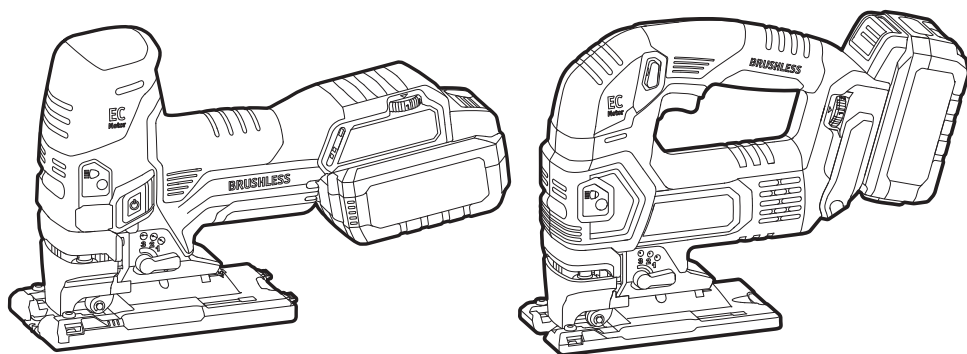
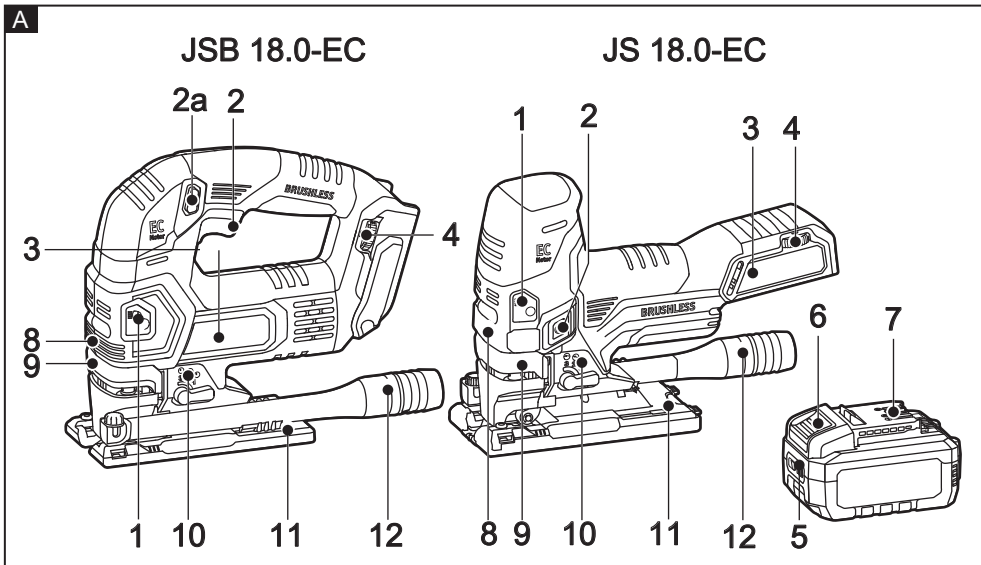


ELEKTROWERKZEUGE


JS 18.0-EC
JSB 18.0-EC

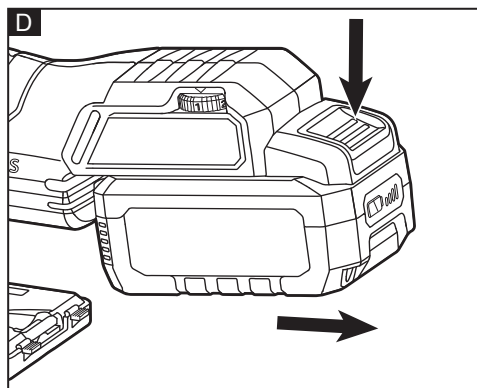
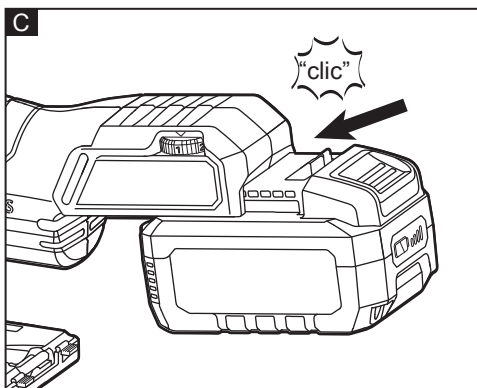


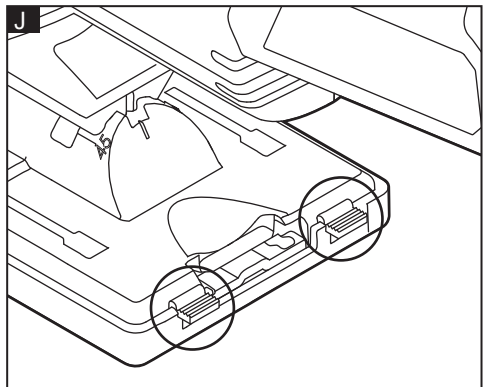
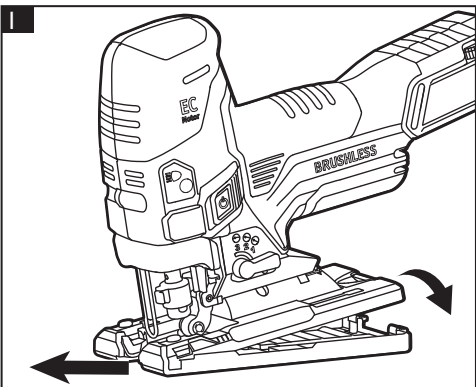
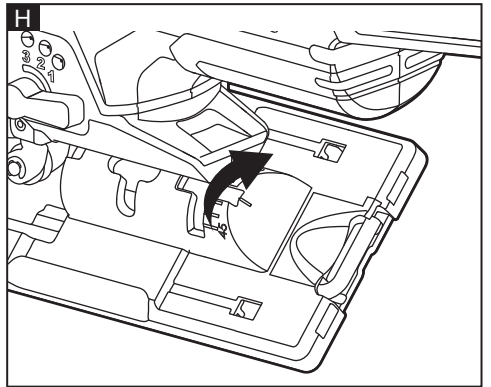
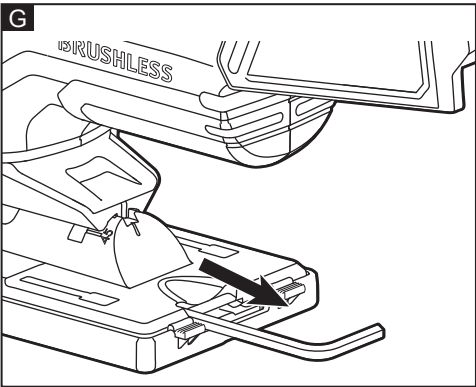
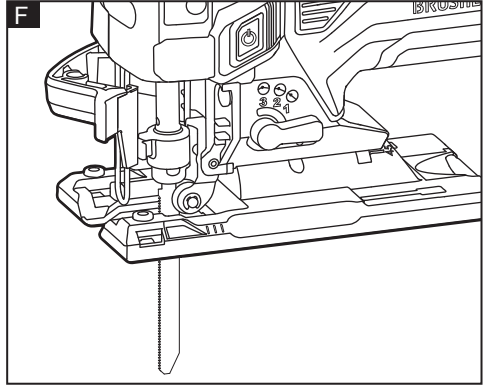
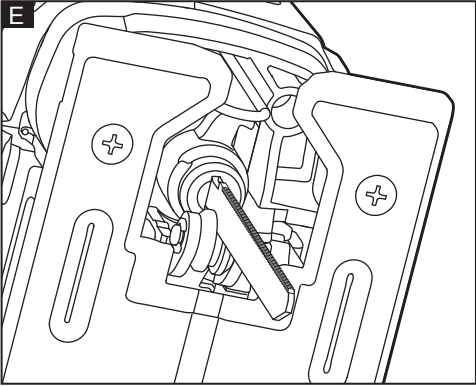
de	Originalbetriebsanleitung	7
en	Original operating instructions	14
fr	Notice d'instructions d'origine	20
it	Istruzioni per l'uso originali	27
es	Instrucciones de funcionamiento originales	34
pt	Instruções de serviço originais	41
nl	Originele gebruiksaanwijzing	48
da	Originale driftsvejledning	55
no	Originale driftsanvisningen	61
sv	Originalbruksanvisning	67
fi	Alkuperäinen käyttöohjekirja	73
el	Αυθεντικές οδηγίες χειρισμού	79
tr	Orijinal işletme kılavuzu	86
pl	Instrukcja oryginalna	92
hu	Eredeti üzemeltetési útmutató	99
cs	Originální návod k obsluze	106
sk	Originálny návod na obsluhu	112
hr	Originalna uputa za rad	118
sl	Izvirno navodilo za obratovanje	124
ro	Instrucțiuni de funcționare originale	130
bg	Оригинално упътване за експлоатация	136
ru	Оригинальная инструкция по эксплуатации	143
et	Originaalkasutusjuhend	150
lt	Originali naudojimo instrukcija	156
lv	Lietošanas pamācības oriģināls	163
ar	ترجمة لإرشادات التشغيل الأصلية	170

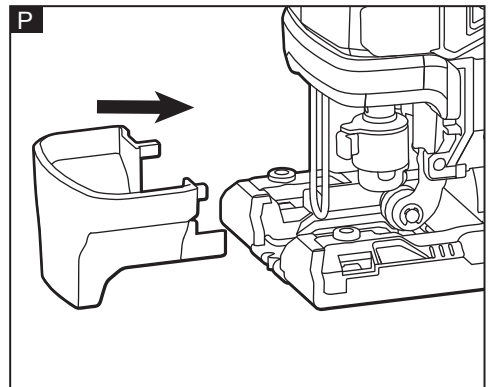
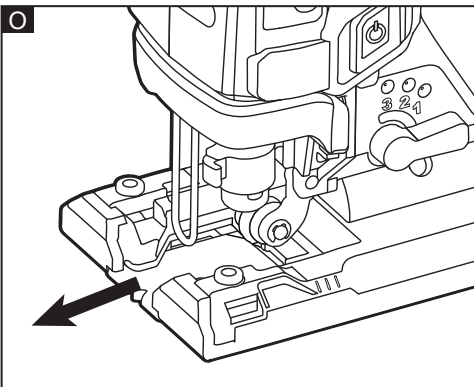
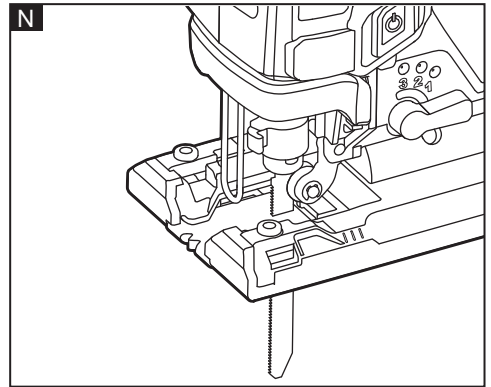
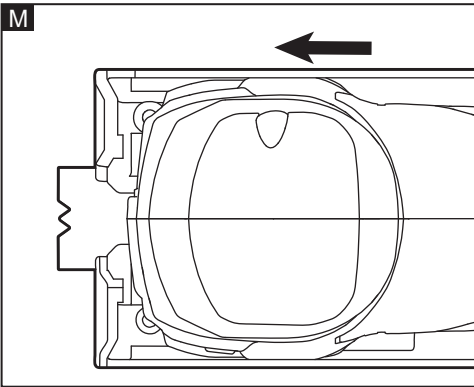
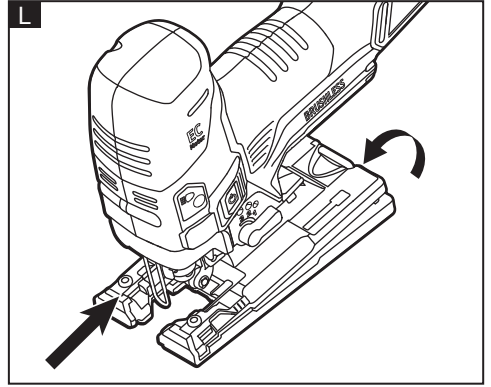
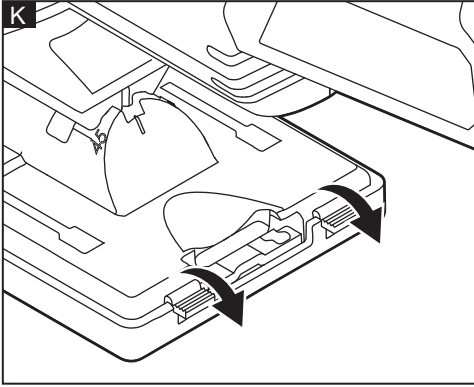


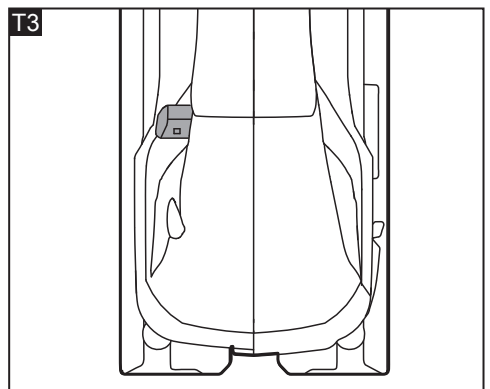
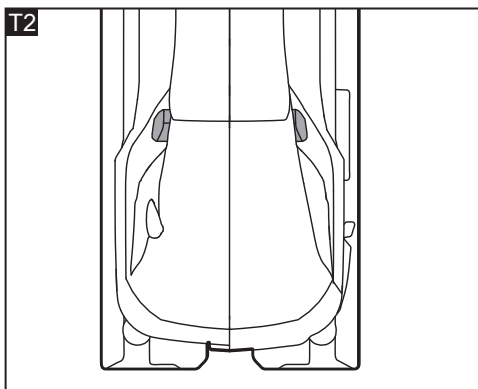
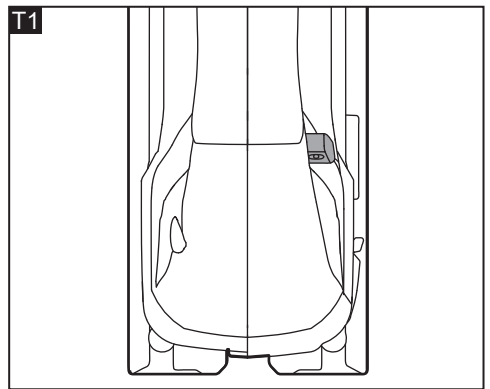
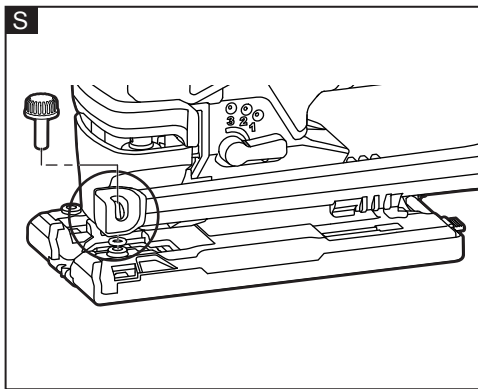
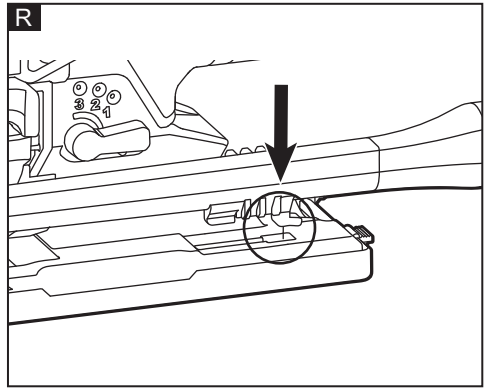
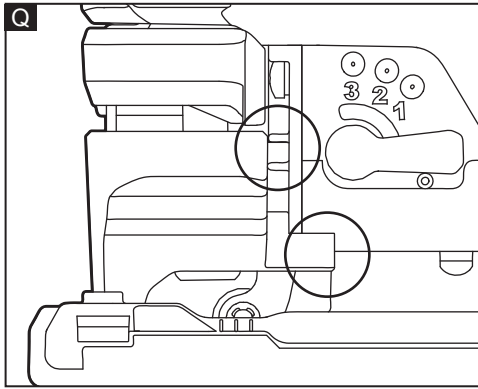
B

		JS 18.0-EC	JSB 18.0-EC
U	Vdc	18	18
n	/min	800-3500	350-3500
m	kg	2.1	2.2
L_{pA}/K_{pA}	dB(A)	78/5	87/5
L_{WA}/K_{WA}	dB(A)	89/5	98/5
a_{r1}/K_{r1}	m/s^2	<4/1.5	<4/1.5
	mm	25.4	25.4









In diesem Handbuch verwendete Symbole

WARNUNG!

Kennzeichnet eine drohende Gefahr. Die Nichtbeachtung dieser Warnung kann zum Tod oder zu schweren Verletzungen führen.

VORSICHT!

Kennzeichnet eine möglicherweise gefährliche Situation. Die Nichtbeachtung dieser Warnung kann zu leichten Verletzungen oder Sachschäden führen.

ANMERKUNG

Kennzeichnet Anwendungstipps und wichtige Informationen.

Symbole auf dem Elektrowerkzeug



Um die Verletzungsgefahr zu verringern, lesen Sie die Betriebsanleitung!



Entsorgungshinweise für das Altgerät (siehe Seite 13)!

Zu Ihrer Sicherheit

WARNUNG!

Bevor Sie das Elektrowerkzeug benutzen, lesen und befolgen Sie bitte:

- diese Betriebsanleitung,
- die „Allgemeinen Sicherheitshinweise“ zur Handhabung von Elektrowerkzeugen im beiliegenden Heft (Prospekt-Nr.: 315.915),
- die aktuell gültigen Betriebsvorschriften und die Unfallverhütungsvorschriften.

Dieses Elektrowerkzeug befindet sich auf dem neuesten Stand der Technik und wurde in Übereinstimmung mit den anerkannten Sicherheitsvorschriften gebaut.

Dennoch kann das Elektrowerkzeug während der Verwendung eine Gefahr für das Leben und die Gesundheit des Benutzers oder eines Dritten darstellen, oder das Elektrowerkzeug oder andere Gegenstände können beschädigt werden.

Die Stichsäge darf nur

- bestimmungsgemäß

- in einwandfreiem Zustand verwendet werden.

Mängel, die die Sicherheit beeinträchtigen, müssen unverzüglich behoben werden.

Bestimmungsgemäße Verwendung

Die Stichsäge ist

- für den gewerblichen Einsatz in Industrie und Handwerk,
- zum Sägen von Metallen, Kunststoffen und Holz,
- zum Sägen von Fliesen und Keramikwerkstoffen
- für gerade und gekrümmte Schnitte,
- und für den Einsatz geeigneter Werkzeuge vorgesehen

Sicherheitshinweise zu Stichsägen

Halten Sie das Elektrowerkzeug an den isolierten Griffflächen fest, wenn Arbeiten ausgeführt werden, bei denen das Schneidgerät auf verdeckte Leitungen treffen kann. Falls das Schneidwerkzeug einen Strom führenden Leiter kontaktiert, werden auch die frei liegenden Metallteile des Elektrowerkzeugs stromführend und stellen für den Bediener somit eine Stromschlaggefahr dar.

Verwenden Sie Zwingen oder ein anderes praktisches Hilfsmittel, um das Werkstück an einer stabilen Arbeitsfläche einzuspannen und abzustützen. Wenn Sie das Werkstück mit der Hand oder gegen Ihren Körper festhalten, bleibt es instabil und es besteht Gefahr, die Kontrolle zu verlieren.

Geräuschpegel und Schwingungen

- Die Geräusch- und Vibrationswerte wurden gemäß EN 62841 ermittelt. Der mit A bewertete Geräuschpegel des Elektrowerkzeugs beträgt normalerweise:
 - Schalldruckpegel L_{pA} : 78 dB(A)
 - Schalleistungspegel L_{WA} : 89 dB(A)
- Unsicherheit: $K = 5,0$ dB.
- Vibrationsgesamtwert:
- Emissionswert $a_{h,B}$ (beim Durchtrennen von Brettern): $<3,4$ m/s²
- Emissionswert $a_{h,M}$ (Bleche sägen): $<4,0$ m/s²
- Unsicherheit: $K=1,5$ m/s²

**VORSICHT:**

Die angegebenen Messwerte beziehen sich auf neue Elektrowerkzeuge. Durch den täglichen Gebrauch ändern sich die Geräusch- und Schwingungswerte.

**ANMERKUNG**

Der in diesem Informationsblatt angegebene Schwingungsemissionspegel wurde nach einer genormten Prüfung gemäß EN 62841 gemessen und kann zum Vergleich eines Werkzeugs mit einem anderen verwendet werden.

Er kann für eine vorläufige Expositionsbewertung verwendet werden. Der angegebene Schwingungsemissionswert gilt für die Hauptanwendungen des Werkzeugs. Wird das Werkzeug jedoch für andere Anwendungen, mit anderem Zubehör oder schlechter Wartung eingesetzt, kann die Schwingungsemission abweichen. Dies kann die Belastung über die gesamte Arbeitsdauer hinweg deutlich erhöhen. Für eine genaue Abschätzung der Schwingungsbelastung sollten auch die Zeiten berücksichtigt werden, in denen das Elektrowerkzeug ausgeschaltet ist oder läuft, ohne eigentlich im Einsatz zu sein. Dies kann den Expositionswert über die gesamte Arbeitsdauer hinweg deutlich verringern. Stellen Sie fest, mit welchen weiteren Sicherheitsmaßnahmen der Bediener vor den Vibrationsauswirkungen geschützt werden kann, z. B.: Wartung des Werkzeugs und des Zubehörs, Warmhalten der Hände, Organisation von Arbeitsabläufen.

**VORSICHT!**

Tragen Sie bei einem Schalldruck über 85 dB(A) einen Gehörschutz.

Technische Daten

Siehe Abbildung B
Angaben zum Akku:

Akku	AP18.0 (2,5Ah)	AP18.0 (5,0Ah)
Gewicht des Akkus/kg	0,42	0,72
Durchschnittliche Akkulaufzeit (abhängig von Drehzahl, Werkzeugdurchmesser, Last...)/min	5	10

Übersicht (siehe Abbildung A)

Die Nummerierung der Produkteigenschaften bezieht sich auf die Darstellung der Maschine auf der Grafikkarte.

- 1 LED-Lampenschalter
- 2 Ein-/Aus-Schalter
- 2a Verriegelungsknopf
- 3 Typenschild
- 4 Drehzahlregler
- 5 Ladeanzeige
- 6 Entriegelungstaste für Akku
- 7 Lithium-Ionen-Akku (2,5 Ah oder 5,0 Ah)
- 8 LED-Lampe
- 9 Bügel für werkzeuglosen Sägeblattwechsel
- 10 Pendelhubverstellung
- 11 Sägefuß
- 12 Saugrohr

Bedienungsanleitung**ANMERKUNG**

Wenn das Elektrowerkzeug ausgeschaltet wird, läuft das Werkzeug kurz weiter.

Weitere Informationen zu den Produkten des Herstellers finden Sie unter www.flex-tools.com.

**WARNUNG!**

Entfernen Sie den Akku, bevor Sie Arbeiten am Elektrowerkzeug durchführen.

Vor dem Einschalten des Elektrowerkzeugs

Packen Sie die Stichsäge aus und überprüfen Sie, ob Teile fehlen oder beschädigt sind.

**ANMERKUNG**

Die Akkus sind bei Auslieferung nicht vollständig geladen. Laden Sie die Akkus vor der ersten Inbetriebnahme vollständig auf. Siehe Bedienungsanleitung des Ladegeräts.

Einlegen/Auswechseln des Akkus

- Schieben Sie den geladenen Akku 7 auf das Elektrowerkzeug, bis er einrastet (siehe Abbildung C).
- Zum Entfernen drücken Sie die Entriegelungstaste und ziehen den Akku heraus (siehe Abbildung D).

**VORSICHT:**

Wenn das Gerät nicht in Gebrauch ist, schützen Sie die Akkukontakte. Lose Metallteile können die Kontakte kurzschließen; Explosions- und Brandgefahr!

Sägeblatt anbringen und abnehmen

WARNUNG!

Schalten Sie das Gerät immer aus und nehmen Sie den Akku ab, bevor Sie das Gerät einstellen oder Teile anbringen.

Sägeblatt anbringen:

Das Sägeblatt (mit der Verzahnung in Schneidrichtung zeigend) in die Aussparung des werkzeuglosen Wechselbügels bis zum Anschlag einführen (siehe Abbildung E). Am Sägeblatt ziehen, um zu prüfen, ob es fest eingerastet ist.

HINWEIS:

Beim Einführen des Sägeblatts muss die Blattrückseite in der Nut der Führungsrolle laufen.

HINWEIS:

Das Werkzeug ist mit den meisten handelsüblichen Sägeblättern mit T-Schaft kompatibel.

Sägeblatt abnehmen:

Den Sägeblattbügel herumdrehen und das Sägeblatt herausziehen (siehe Abbildung F). Den Sägeblattbügel wieder loslassen.

WARNUNG!

Beim Abnehmen des Sägeblatts vom Werkzeug immer Schutzhandschuhe anziehen! Das Sägeblatt ist scharf und kann nach längerem Gebrauch heiß sein.

Gehrungswinkel am Sägefuß einstellen

Den Sechskantschlüssel vom Sägefuß abnehmen (siehe Abbildung G).

Gehrungswinkel einstellen

- Stichsäge umdrehen.
- Die Sechskantschraube am Sägefuß lösen.
- Den Fuß etwas nach vorn schieben und auf den gewünschten Winkel verstellen (0° oder 45°). Dazu die Skala (0° oder 45°) benutzen, die unten an der Haltevorrichtung vorgesehen ist.
- Zum einfachen Einstellen des Winkels hat der Sägefuß Rastungen bei 0° und 45° in die linke und rechte Richtung (siehe Abbildung H).

Zubehör anbringen und abmontieren

VORSICHT!

Verwenden Sie die Abdeckplatte zum Sägen von Furnierelementen, Kunststoffen usw. Sie schützt empfindliche Oberflächen vor Schäden. Bringen Sie den Schutz an der Unterkante des Werkzeugbodens an.

Abdeckplatte

Anbringen:

- Die Abdeckplatte zuerst vorn einhängen (siehe Abbildung I).
- Anschließend die Rückseite gerade ansetzen und aufschieben (siehe Abbildung J).

Abmontieren:

- Zuerst die beiden Rastnasen hinten an der Abdeckplatte ausklinken (siehe Abbildung K).
- Anschließend die Platte nach unten aufklappen. Nach etwa 30° kann die vordere Klammer ausgehängt werden (siehe Abbildung L).

Adapterplatte

Anbringen:

- Zum Anbringen die Adapterplatte von vorn auf den Sägefuß schieben. Dabei einen gewissen Abstand zur Sägeblattaufnahme (bzw. vom Sägeblatt) einhalten.
- Beim ersten Gebrauch der Adapterplatte das Sägeblatt einsetzen und einschalten. Den Sägefuß aufsetzen und die Adapterplatte an der Werkzeugaufnahme vorbei (siehe Abbildung M) schieben. Das Sägeblatt wird nun in der Mitte der Adapterplatte geführt.
- Ein Schlitz sorgt für die richtige Passung zwischen der Adapterplatte und dem Sägeblatt und erhöht die Schnittgüte (siehe Abbildung N).
- Für das Einsetzen der Adapterplatte sind zwei Anschläge vorgesehen, die mit unterschiedlichen Klammerpositionen übereinstimmen. Sie können nach Wunsch passend eingestellt werden und verlängern die Nutzungsdauer.

Abmontieren:

- Bei ausgeschalteter Maschine das Sägeblatt entnehmen und die Adapterplatte direkt herausziehen (siehe Abbildung O).

Transparente Haube

Anbringen: Die transparente Haube von der Vorderseite aus aufschieben und am Getriebe einsetzen. Der Anschlag liegt dann bündig am Getriebe-Führungspalt an (siehe Abbildung P).

Abmontieren: Den Bügel (siehe Abbildung Q) öffnen und die transparente Haube nach vorne abziehen.

Saugrohr

Anbringen:

- Das Saugrohr wird mit der Vorderseite voraus in Richtung Sägeblatt eingeführt. Die Mitte in die Aussparung auf der Unterseite des Sägefußes einrasten (siehe Abbildung R).
- Das Saugrohr nach hinten schieben, die vordere Schraube in die Bohrung im Sägefuß einsetzen und das Saugrohr anschrauben (siehe Abbildung S).
- Das Saugrohr kann wahlweise auf der rechten oder der linken Seite befestigt werden, um das Sägen mit unterschiedlichen Sägefußwinkeln zu ermöglichen.

Abmontieren:

- Die Schraube lösen, das Saugrohr leicht nach vorne schieben und direkt abnehmen.

Ein- und Ausschalten

JS 18.0-EC:

- Einschalten: Den Schalter nach vorn schieben und loslassen.
- Ausschalten: Den Schalter nach vorn schieben und loslassen.
- Die linken und rechten Schalter funktionieren gleich.

JSB 18.0-EC:

- Sperre: Verriegelungsknopf ganz nach links schieben. Der Ein-/Ausschalter ist blockiert und kann nicht gedrückt werden (siehe Abbildung T1).
- EIN: Der Verriegelungsknopf bewegt sich in die Mitte, sodass Sie ihn auf der linken und rechten Seite sehen können. Der Ein-/Ausschalter kann nun gedrückt werden, um die Maschine zu beschleunigen (siehe Abbildung T2).
- Arretierung in der Ein-Position: Wenn der Ein-/Ausschalter ganz heruntergedrückt wird und der Verriegelungsknopf nach rechts geschoben ist, kann der Ein-/

Ausschalter in der „Ein“-Position arretiert werden. Den Ein-/Ausschalter erneut drücken, um die Arretierung zu lösen (siehe Abb. T3).

LED-Lampe

Vorn am Werkzeug befindet sich eine LED-Lampe. Die Oberfläche des Werkstücks wird dadurch zusätzlich ausgeleuchtet, um das Arbeiten bei schlechterer Beleuchtung zu vereinfachen.

Durch leichtes Zusammendrücken des Einschalters schaltet sich die LED-Lampe automatisch ein, bevor das Werkzeug in Betrieb gesetzt wird. Etwa 10 Sekunden nach dem Loslassen des Einschalters schaltet sich die Lampe aus.

Wenn ein Akku am Gerät angeschlossen ist, kann die LED mit dem LED-Schalter (1) ein- und ausgeschaltet werden.

Die LED-Lampe ist mit einer Memory-Funktion ausgestattet, die die letzte Einstellung speichert.

Geschwindigkeitsregler

Das Werkzeug kann durch Drehen des Geschwindigkeitsknopfs eingestellt werden. Die höchste Geschwindigkeit ist Einstellung 5 und die niedrigste Geschwindigkeit Einstellung 1.

Zur Wahl der richtigen Geschwindigkeit für das jeweilige Werkstück siehe die Tabelle. Die richtige Geschwindigkeit hängt allerdings auch von der Art und Dicke des Werkstücks ab. Generell lässt sich mit einer höheren Geschwindigkeit schneller sägen, aber das Sägeblatt wird dadurch schneller abgenutzt.

Wenn der Geschwindigkeitsregler auf A gestellt ist, verringert das Werkzeug die Leerlaufdrehzahl automatisch, um die lastfreie Vibration einzugrenzen. Sobald das Werkzeug belastet wird, erhöht es auf die höchste Stufe.

Zu sägendes Werkstück	Reglerstufe
Holz	4-A
Weichstahl	3-A
Edelstahl	3-4
Aluminium	3-A
Kunststoff	1-4

Pendelhubeinstellungen

Zur optimalen Anpassung an die Sägegeschwindigkeit, die Schnittleistung, das Schnittmuster und an den zu sägenden Werkstoff ist die Maschine mit vier Pendelhubeinstellungen ausgerüstet.

Der Pendelhub kann mit dem Regler eingestellt werden:

Der optimale Pendelhub für den jeweiligen Zweck lässt sich durch Ausprobieren am besten ermitteln. Folgendes ist zu empfehlen:

Position	Schnittführung	Einsatzzweck
0	Geradlinige Schnittführung	Zum Sägen von Weichstahl, Edelstahl und Kunststoffen. Für saubere Schnitte in Holz und Sperrholz
1	Kurzer Pendelhub	Zum Sägen von Weichstahl, Aluminium und Hartholz
2	Mittlerer Pendelhub	Zum Sägen von Holz und Sperrholz. Zum schnellen Sägen von Aluminium und Weichstahl.
3	Maximaler Pendelhub	Zum schnellen Sägen von Holz und Sperrholz

HINWEIS:

Immer zuerst Probeschnitte in Ausschussmaterial herstellen, um die beste Einstellung herauszufinden.

Um die volle Pendelhubwirkung zu erzielen, muss das Sägeblatt gerade nach vorn gerichtet sein. Die Sägeblatt-Rückseite muss in der Nut der Führungsrolle liegen und der Sägefuß muss ganz nach vorn gestellt sein. Wenn die Säge lastfrei läuft, lässt sich der Pendelhub nicht feststellen. Die Säge muss sich im Materialeingriff befinden, damit der Pendelhub ansetzen kann. Die Sägegeschwindigkeit lässt sich leichter beim Sägen von dickerem Material feststellen.

Sägetipps

WARNUNG!

Vor dem Anschließen des Akkus immer prüfen, ob der Schalter korrekt funktioniert und

beim Loslassen wieder in Ausschaltstellung zurückspringt.

WARNUNG!

Tragen Sie immer eine Schutzbrille mit Seitenschutz, wenn Sie das Elektrowerkzeug bedienen oder Staub wegblasen. Falls viel Staub entsteht, tragen Sie außerdem eine Staubmaske.

WARNUNG!

Um einen Kontrollverlust und ernsthafte Verletzungen zu vermeiden, immer darauf achten, dass das Sägeblatt seine volle Sollgeschwindigkeit erreicht hat, bevor es am Werkstück angesetzt wird.

Die gute Werkstückseite muss nach unten zeigen. Das Werkstück sollte in einem Schraubstock oder mit Zwingen eingespannt werden. Zeichnen Sie die Sägeführung als Markierungslinien auf der Werkstückseite an, die Ihnen zugewandt ist. Setzen Sie die Vorderkante des Sägefußes am Werkstück an. Das Sägeblatt muss mit der Markierungslinie der Schnittführung fluchten. Halten Sie die Stichsäge gut fest, schalten Sie sie ein und drücken Sie sie fest an, damit der Sägefuß flach aufliegt. Führen Sie die Säge dabei langsam in das Werkstück und in Schnittrichtung ein. Erhöhen Sie die Schnittgeschwindigkeit schrittweise und sägen Sie möglichst nah an der Markierungslinie (es sei denn, Sie möchten mehr Material für den späteren Feinschliff übrig lassen). Damit das Werkstück fest eingespannt bleibt, müssen Sie es im Schraubstock oder die Schraubzwingen unter Umständen versetzen. Keine Gewalt auf die Säge ausüben. Andernfalls nutzen sich die Zähne durch den starken Abrieb ab, ohne dass Material abgetragen wird. Das Sägeblatt bricht dann eventuell ab. Überlassen Sie die meiste Arbeit der Säge. In Kurven langsam sägen, damit das Sägeblatt schräg zur Faser sägen kann. Dadurch bleibt die Schnittführung genau und es wird verhindert, dass das Sägeblatt wandert.

Mit einem Parallelanschlag sägen

Verwenden Sie nach Möglichkeit ein groß gezahntes Sägeblatt. Spannen Sie parallel zur Schnittführung und bündig mit der Seite des Sägefußes einen Parallelanschlag ein. Sie haben zwei Möglichkeiten: a) Zeichnen Sie zuerst die Schnittlinie an. Befestigen Sie

den Parallelanschlag dann parallel und im gleichen Abstand wie zum Sägeblatt und zur Sägefußseite. b.) Zeichnen Sie zuerst die Seitenkante des Sägefußes an und spannen Sie den Parallelanschlag dann parallel zur Schnitlinie ein. Halten Sie beim Sägen die Sägefußkante bündig am Parallelanschlag und flach auf dem Werkstück aufliegend.

Tauchsägen

Das Tauchsägen spart Zeit und ist dann von Vorteil, wenn grobe Öffnungen in weicheren Werkstoffen hergestellt werden sollen. Für einen Innen- oder Taschenschnitt muss vorher kein Loch gebohrt werden.

Zeichnen Sie die gewünschte Öffnung an. Halten Sie die Säge gut fest und kippen Sie sie nach vorn, sodass die Vorderkante des Sägefußes auf dem Werkstück ruht. Das Sägeblatt muss dabei aber noch weit vom Werkstück entfernt sein.

Schalten Sie das Gerät und senken Sie das Sägeblatt allmählich ab. Die Vorderkante des Sägefußes muss dabei weiter auf dem Werkstück aufliegen. Sobald das Sägeblatt das Werkstück berührt, üben Sie weiter Druck auf die Sägefußkante aus und bewegen Sie dabei die Säge langsam wie bei einem Scharnier nach unten, bis das Sägeblatt die Stelle durchsägt und der Sägefuß flach auf dem Werkstück aufliegt.

Sägen Sie über die markierte Schnitlinie hinaus.

HINWEIS:

Das Tauchsägen mit Rollensägeblättern ist nicht zu empfehlen.

Zum Herstellen spitzer Ecken zunächst bis zur Ecke sägen. Dann die Säge stoppen und etwas zurückbewegen, bevor die Ecke umrundet wird. Nach dem Herstellen der Öffnung jede Ecke nachbearbeiten. Dazu aus gegenüber liegender Richtung rechtwinklig zusägen.

WARNUNG!

Nicht in Metalloberflächen tauchsägen.

Metall sägen

WARNUNG!

Auf keinen Fall Holzsägeblätter zum Sägen von Metall verwenden. Andernfalls kann es zu schweren Verletzungen kommen.

Beim Sägen in Metall muss das Material eingespannt werden.

Die Säge muss langsam geführt werden.

Mit niedriger Geschwindigkeit arbeiten.

Das Sägeblatt weder verdrehen, noch verbiegen oder starken Druck darauf ausüben. Falls die Säge springt oder hüpft, ein Sägeblatt mit feineren Zähnen verwenden.

Falls sich das Sägeblatt beim Sägen von weichem Metall zusetzt, ein Sägeblatt mit gröbereren Zähnen verwenden.

Um das Sägen zu erleichtern, das Sägeblatt mit Schneidwachs (sofern verfügbar) vorbehandeln oder beim Sägen von Stahl mit Schneidöl einölen.

Dünnes Metall sollte zwischen zwei Holzstücken eingefasst werden oder an einem Stück Holz fest angeklemt werden (Holz auf dem Metall). Die Schnitlinie oder Markierung oben auf dem Holzstück anbringen. Beim Sägen von Aluminium-Extrusionsteilen oder Winkeleisen das Werkstück in eine Werkbank einspannen und dicht an den Spannbacken vorbeisägen.

Beim Sägen von Rohrleitungen mit einem größeren Durchmesser, für den die Tiefe des Sägeblatts nicht ausreicht, zuerst die Rohrwand durchsägen. Danach das Sägeblatt in den Schnitt einführen und beim Sägen das Rohr drehen.

Wartung und Pflege

WARNUNG!

Entfernen Sie den Akku, bevor Sie Arbeiten am Elektrowerkzeug durchführen.

Reinigung

- Reinigen Sie das Elektrowerkzeug und das Gitter vor den Lüftungsschlitzen regelmäßig. Die Häufigkeit der Reinigung ist abhängig von Material und Einsatzdauer.
- Den Gehäuseinnenraum und den Motor regelmäßig mit trockener Druckluft ausblasen.

Ersatzteile und Zubehör

Weiteres Zubehör, insbesondere Werkzeuge und Stichsäge-Zubehör, finden Sie in den Katalogen des Herstellers.

Explosionszeichnungen und Ersatzteillisten finden Sie auf unserer Homepage: www.flex-tools.com.

Entsorgungshinweise



WARNUNG!

Machen Sie Elektrowerkzeuge, die nicht mehr verwendet werden, unbrauchbar:

- *Netzbetriebene Elektrowerkzeuge durch Abtrennen des Netzkabels,*
- *akkubetriebene Elektrowerkzeuge durch Entfernen des Akkus.*



Nur für EU-Länder

Werfen Sie Elektrowerkzeuge nicht in den Hausmüll! Gemäß der EU-Richtlinie 2012/19/EG über Elektro- und Elektronik-Altgeräte und deren Umsetzung in nationales Recht müssen gebrauchte Elektrowerkzeuge getrennt gesammelt und umweltfreundlich recycelt werden.



Rohstoffrückgewinnung anstatt Abfallentsorgung.

Geräte, Zubehör und Verpackungen sollten umweltfreundlich recycelt werden. Kunststoffteile werden je nach Materialart für das Recycling identifiziert.



WARNUNG!

Akkus/Batterien nicht im Hausmüll entsorgen, ins Feuer oder Wasser werfen. Altbatterien/Akkus nicht öffnen.

Nur für EU-Länder:

Gemäß der Richtlinie 2006/66/EG müssen defekte oder gebrauchte Batterien/Akkus recycelt werden.



ANMERKUNG

Fragen Sie Ihren Händler nach den Entsorgungsmöglichkeiten!

CE-Konformitätserklärung

Wir erklären in eigener Verantwortung, dass das unter „Technische Spezifikationen“ beschriebene Produkt den folgenden Normen oder normativen Dokumenten entspricht:

EN 62841 in Übereinstimmung mit den Richtlinien 2014/30/EU, 2006/42/EG, 2011/65/EU.

Verantwortlich für technische Dokumente: FLEX-Elektrowerkzeuge GmbH, R & D Bahnhofstrasse 15, D-71711 Steinheim/Murr

Eckhard Rühle
Manager Research &
Development (R & D)

Klaus Peter Weiper
Head of Quality
Department (QD)

12.11.2019; FLEX-Elektrowerkzeuge GmbH
Bahnhofstrasse 15, D-71711 Steinheim/Murr

Haftungsausschluss

Der Hersteller und sein Vertreter haften nicht für Schäden und entgangenen Gewinn aufgrund von Betriebsunterbrechungen, die durch das Produkt oder durch ein unbrauchbares Produkt verursacht werden. Der Hersteller und sein Vertreter haften nicht für Schäden, die durch unsachgemäßen Gebrauch des Elektrowerkzeugs oder durch die Verwendung des Elektrowerkzeugs mit Produkten anderer Hersteller verursacht wurden.

Symbols used in this manual

WARNING!

Denotes impending danger. Non-observance of this warning may result in death or extremely severe injuries.

CAUTION!

Denotes a possibly dangerous situation. Non-observance of this warning may result in slight injury or damage to property.

NOTE

Denotes application tips and important information.

Symbols on the power tool



To reduce the risk of injury, read the operating instructions!



Disposal information for the old machine (see page 19)!

For your safety

WARNING!

Before using the power tool, please read and follow:

- these operating instructions,
- the “General safety instructions” on the handling of power tools in the enclosed booklet (leaflet-no.: 315.915),
- the currently valid site rules and the regulations for the prevention of accidents.

This power tool is state of the art and has been constructed in accordance with the acknowledged safety regulations.

Nevertheless, when in use, the power tool may be a danger to life and limb of the user or a third party, or the power tool or other property may be damaged.

The jigsaw may be used only

- as intended,
- in perfect working order.

Faults which impair safety must be repaired immediately.

Intended use

The jigsaw is designed

- for commercial use in industry and trade,
- for sawing metal, plastic and wood,

- for sawing tiles and ceramics
- for straight and curved cuts,
- to be used with suitable tools

Safety warnings for jig saw

Hold the power tool by insulated gripping surfaces, when performing an operation where the cutting accessory may contact hidden wiring. Cutting accessory contacting a “live” wire may make exposed metal parts of the power tool “live” and could give the operator an electric shock.

Use clamps or another practical way to secure and support the workpiece to a stable platform. Holding the workpiece by hand or against your body leaves it unstable and may lead to loss of control.

Noise and vibration

- The noise and vibration values have been determined in accordance with EN 62841. The A evaluated noise level of the power tool is typically:
 - Sound pressure level L_{pA} : 78 dB(A);
 - Sound power level L_{WA} : 89 dB(A);
 - Uncertainty: $K = 5.0$ dB.
- Total vibration value:
- Emission value $a_{h,B}$ (cutting boards): $<3.4 \text{ m/s}^2$
- Emission value $a_{h,M}$ (cutting sheet metal): $<4.0 \text{ m/s}^2$
- Uncertainty: $K=1.5 \text{ m/s}^2$

CAUTION!

The indicated measurements refer to new power tools. Daily use causes the noise and vibration values to change.

NOTE

The vibration emission level given in this information sheet has been measured in accordance with a standardised test given in EN 62841 and may be used to compare one tool with another.

It may be used for a preliminary assessment of exposure. The declared vibration emission level represents the main applications of the tool. However if the tool is used for different applications, with different accessories or poorly maintained, the vibration emission may differ. This may significantly increase the exposure level over the total working period. For a precise estimation of the vibration load the times should also be considered during which the power tool is switched off or even running, but not actually

in use. This may significantly decrease the exposure level over the total working period. Identify additional safety measures to protect the operator from the effects of vibration such as: maintain the tool and the accessories, keep the hands warm, organisation of work patterns.

CAUTION!

Wear ear protection at a sound pressure above 85 dB(A).

Technical specifications

See figure B

Battery information:

Battery	AP18.0 (2.5Ah)	AP18.0 (5.0Ah)
Weight of battery/kg	0.42	0.72
Average battery life (depending on speed, tool diameter, load ...) /min	5	10

Overview (see figure A)

The numbering of the product features refers to the illustration of the machine on the graphics page.

- 1 LED Light switch
- 2 On/off switch
- 2a Lock button
- 3 Rating plate
- 4 Speed control dial
- 5 State of charge indicator
- 6 Release button for battery
- 7 Li-ion battery (2.5 Ah or 5.0 Ah)
- 8 LED light
- 9 Tool-less blade change handle
- 10 Orbit-control level
- 11 Foot
- 12 Vacuum tube

Operating instructions

NOTE

When the power tool is switched off, the tool continues running briefly.

For further information on the manufacturer's products go to www.flex-tools.com.

WARNING!

Remove the battery before carrying out any work on the power tool.

Before switching on the power tool

Unpack the jigsaw and check that there are no missing or damaged parts.

NOTE

The batteries are not fully charged on delivery. Prior to initial operation, charge the batteries fully. Refer to the charger operating manual.

Inserting/replacing the battery

- Press the charged battery 7 into the power tool until it clicks into place. (see figure C)
- To remove, press the release button and pull out the battery (see figure D)

CAUTION!

When the device is not in use, protect the battery contacts. Loose metal parts may short-circuit the contacts; explosion and fire hazard!

Installing and Removing the Saw Blade

WARNING!

Always turn the tool off and remove the battery pack before making any adjustments or assembling parts.

To install the saw blade:

Insert the blade (with its teeth facing the cutting direction) into the slot of the tool-less blade handle as far as it can go. (see figure E) Pull down on the blade to verify that the blade is securely locked in place.

NOTICE:

When inserting the saw blade, the back of the blade must rest in the groove of the guide roller.

NOTICE:

The tool accepts most commonly available T-shank blades.

To remove the saw blade:

Rotating the tool-less blade handle and remove the saw blade. (see figure F) Release the tool-less blade handle.

WARNING!

Use always protective gloves when removing the saw blade from the tool. The saw blade is sharp and may be hot after prolonged use.

Adjusting the Foot Bevel Angle

Remove the hexagon wrench from the foot (see figure G).

To adjust the cutting angle

- Turn the tool upside down.
- Loosen the hex screw that secures the foot by the hexagon wrench.
- Move the foot slightly forward and tilt it to the required angle (0° or 45°) using the scale (0° or 45°) that is marked on the base bracket.
- The foot has indents at 0° and 45° (tilt left or right) for easy angle setting. (see figure H).

Installing and disassembling of accessories



CAUTION!

Use the cover plate when cutting decorative veneers, plastics, etc. It protects sensitive or delicate surfaces from damage. Fit it on the back of the tool base

Cover plate

Installation:

- First, the front part of the plate cover is snapped into the plate. (see figure I)
- Then the rear cover of the cover is aligned and then snapped in. (see figure J)

Disassembly:

- Firstly, the two card positions on the back of the plate cover are removed (see figure K)
- Then the bottom plate is turned down. After about 30°, the front card position can be removed (see figure L).

Adapting board

Installation:

- Insert the adapting board from the front of the foot about a distance along the slot (a certain distance from the saw blade).
- When using the adapting board for the first time, insert the saw blade and switch on, align the foot surface, push the adapting board, and insert the adapting board along the slot (see Figure M) while the saw blade is sawed in the middle of the adapting board.
- A slit makes the adapting board and the saw blade fit properly to improve the cutting quality (see Figure N).
- When the adapting board is inserted, there are two limit positions, which

correspond to different card positions and adapt to different needs and improve the service life.

Disassembly:

- When the machine is off, remove the saw blade and pull out the adapting board directly (see Figure O).

Transparent Cover

Installation: Insert the transparent cover from the front of the machine, snap the gearbox, and the limit post is aligned with the gearbox positioning groove. (see figure P).

Disassembly: Open the buckle (see figure Q), and remove the transparent cover forward.

Vacuum tube

Installation:

- Let the front of vacuum tube toward the saw blade, insert the middle snap into the slot on the bottom of the foot (see figure R),
- Push the vacuum tube backward, and align the front screw with the screw hole on the foot, screw the vacuum tube (see figure S).
- The vacuum tube can be mounted on either side of the right or left to accommodate cutting at different angles of the foot.

Disassembly:

- Loosen the screw and push the vacuum tube slightly forward to remove it directly.

Switching on and off

JS 18.0-EC:

- Switching on: push the switch button forwards and release.
- Switching off : push the switch button forwards and release.
- The left and right switch buttons function are the same.

JSB 18.0-EC:

- Lock-off : Lock button to the far left. The on/off switch is locked and cannot be pressed. (see figure T1).
- On: Lock button moves to the middle so you can see it on the left and right. Now the on/off switch can be pressed to accelerate the machine. (see figure T2).
- Lock-on : With on/off switch fully pressed in and the lock button pushed to the far right, the on/off switch can be locked to the "on" position. Press the on/off switch again to release the lock(see figure T3).

LED Light

Your tool is equipped with an LED light, located on the front of the tool. This provides additional light on the surface of the workpiece for operation in lower-light areas.

The LED light will automatically turn on with a slight squeeze on the trigger switch before the tool starts running. It will turn off approximately 10 seconds after the trigger switch is released.

When the machine is equipped with a battery pack, the LED can be switched on and off as long as the LED switch (1) is pressed.

The LED light has a Memory function with save the last setting.

Speed adjusting dial

The tool speed can be adjusted by turning the speed adjusting dial. You can get the highest speed at 5 and the lowest speed at 1.

Refer to the table to select the proper speed for the work piece to be cut. However, the appropriate speed may differ with the type or thickness of the workpiece. In general, higher speeds will allow you to cut workpieces faster but the service life of the blade will be reduced.

When the speed adjusting dial is in the position A, the tool automatically reduces the no-load speed to reduce the vibration under no-load. Once the tool gets load, the tool speed reaches the highest value.

Workpiece to be cut	Number on adjusting dial
Wood	4-A
Mild steel	3-A
Stainless steel	3-4
Aluminum	3-A
plastics	1-4

Orbital-Action Settings

Your tool is equipped with four orbital-action settings for optimal adaptation to the cutting speed, cutting capacity, cutting pattern, and the material being sawed.

The orbital action can be adjusted with the control lever:

The optimal orbital action setting for the respective application can be determined through practical testing. The following recommendations apply:

Position	Cutting action	Applications
0	Straight line cutting action	For cutting mild steel, stainless steel and plastics. For clean cuts in wood and plywood
1	Small orbital action	For cutting mild steel, aluminum and hard wood
2	Medium orbital action	For cutting wood and plywood. For fast cutting in aluminum and mild steel.
3	Maximum orbital action	For fast cutting in wood and plywood

NOTICE:

Always make test cuts in scrap material first to determine the best setting.

In order to reach full orbital action, the blade must be facing straight forward, the back of the blade must be resting in the groove of the roller, and the foot must be positioned all the way forward. Orbital action is not detectable when the saw is running freely. The saw must be cutting in order for orbital action to occur. The cutting speed is easier to see when cutting thicker material.

Cutting Tips



WARNING!

Before attaching the battery pack onto the tool, always check to determine that the switch performs properly and returns to the "OFF" position when released.



WARNING!

Always wear safety goggles or safety glasses with side shields during power tool operation or when blowing dust. If operation is dusty, also wear a dust mask.



WARNING!

To avoid loss of control and serious injury, make sure that the blade reaches the full desired speed before touching it to the workpiece.

Face the good side of the material down and secure it in a bench vise, or clamp it down. Draw cutting lines or designs on the side of the material facing towards you. Place the front edge of the saw foot on the workpiece and align the blade with the line to be cut. Hold the jig saw firmly,

turn it on, and press down to keep the saw foot flat against the work as you slowly push the saw into the workpiece in the direction of the cut. Gradually increase the cutting speed, cutting close to the line (unless you want to leave stock for finish sanding). You may have to adjust or relocate the vise or clamps as you cut to keep the work stable. Do not force the saw, or the blade teeth may rub and wear without cutting and the blade may break. Let the saw do most of the work. When following curves, cut slowly so that the blade can cut across the grain. This will give you an accurate cut and will prevent the blade from wandering.

Cutting with a Straightedge

Always use a rough-cut blade when possible. Clamp a straightedge onto the workpiece parallel to the line of cut and flush with the side of the saw foot.

Either a.) first mark the line of cut and then position the straightedge parallel and at the same distance as between the blade and the side edge of the foot or b.) first mark the side edge of the foot and then clamp the straightedge on the mark and parallel to the cut line. As you cut, keep the saw-foot edge flush against the straightedge and flat on the workpiece.

Plunge Cutting

Plunge cutting is useful and time-saving in making rough openings in softer materials. It is not necessary to drill a hole for an inside or pocket cut.

Draw lines for the opening.

Hold the saw firmly and tilt it forward so that the toe of the saw foot rests on the work, but with the blade remains well clear of the work.

Start the motor, and then very gradually lower the blade while keeping the toe on the workpiece. When the blade touches the work, continue pressing down on the toe of the saw foot and slowly pivot the saw like a hinge until the blade cuts through and the foot rests flat on the work.

Saw ahead on the line of cut line.

NOTICE:

We do not recommend plunge cutting with a scroll blade.

To make sharp corners, cut up to the corner, then stop the saw and back up slightly before rounding the corner. After the opening is

complete, go back to each corner and cut it from the opposite direction to square it off.



WARNING!

Do not plunge cut into metal surfaces.

Metal Cutting



WARNING!

Never use the wood-cutting blade for cutting metals. Failure to do so could result in serious personal injury.

Clamp the material when cutting metal.

Be sure to move the saw along slowly.

Use lower speeds.

Do not twist, bend, or force the blade.

If the saw jumps or bounces, use a blade with finer teeth.

If the blade seems clogged when cutting soft metal, use a blade with coarser teeth.

For easier cutting, lubricate the blade with a stick of cutting wax, if available, or with cutting oil when cutting steel.

Thin metal should be sandwiched between two pieces of wood or tightly clamped onto a single piece of wood (wood on top of the metal). Draw the cut lines or design on the upper piece of wood.

When cutting aluminum extrusion or angle iron, clamp the work in a bench vise and saw close to the vise jaws.

When sawing tubing and the diameter is larger than the blade is deep, cut through the wall of the tubing and then insert the blade into the cut, rotating the tube as you saw.

Maintenance and care



WARNING!

Remove the battery before carrying out any work on the power tool.

Cleaning

- Clean the power tool and grille in front of the vent slots regularly. Frequency of cleaning is dependent on the material and duration of use.
- Regularly blow out the housing interior and motor with dry compressed air.

Spare parts and accessories

For other accessories, in particular tools and jig saw accessories, can be found in the manufacturer's catalogues.

Exploded drawings and spare-part lists can be found on our homepage: www.flex-tools.com.

Disposal information



WARNING!

Render redundant power tools unusable:

- mains operated power tool by removing the power cord,
- battery operated power tool by removing the battery.



EU countries only

Do not throw electric power tools into the household waste! In accordance with the European

Directive 2012/19/EU on Waste Electrical and Electronic Equipment and transposition into national law used electric power tools must be collected separately and recycled in an environmentally friendly manner.



Raw material recovery instead of waste disposal.

Device, accessories and packaging should be recycled in an environmentally friendly manner. Plastic parts are identified for recycling according to material type.



WARNING!

Do not throw batteries into the household waste, fire or water. Do not open used batteries.

EU countries only:

In accordance with Directive 2006/66/EC defective or used batteries must be recycled.



NOTE

Please ask your dealer about disposal options!

CE-Declaration of Conformity

We declare under our sole responsibility that the product described under "Technical specifications" conforms to the following standards or normative documents:

EN 62841 in accordance with the regulations of the directives 2014/30/EU, 2006/42/EC, 2011/65/EU.

Responsible for technical documents:

FLEX-Elektrowerkzeuge GmbH, R & D
Bahnhofstrasse 15, D-71711 Steinheim/Murr

Eckhard Rühle
Manager Research &
Development (R & D)

Klaus Peter Weinper
Head of Quality
Department (QD)

12.11.2019; FLEX-Elektrowerkzeuge GmbH
Bahnhofstrasse 15, D-71711 Steinheim/Murr

Exemption from liability

The manufacturer and his representative are not liable for any damage and lost profit due to interruption in business caused by the product or by an unusable product. The manufacturer and his representative are not liable for any damage which was caused by improper use of the power tool or by use of the power tool with products from other manufacturers.

Symboles utilisés dans ce manuel

AVERTISSEMENT !

Indique un danger imminent. Le non-respect de cet avertissement peut entraîner la mort ou des blessures graves.

ATTENTION !

Indique une situation potentiellement dangereuse. Le non-respect de cet avertissement peut entraîner des blessures légères ou des dégâts matériels.

REMARQUE

Indique des conseils et des informations importantes.

Symboles figurant sur l'outil électrique



Pour réduire le risque de blessures, l'utilisateur doit lire la notice d'utilisation !



Information sur l'élimination de l'outil usagé (voir page 25).

Pour votre sécurité

AVERTISSEMENT !

Avant d'utiliser l'outil électrique, veuillez lire et respecter :

- les présentes consignes d'utilisation ;
- les « Consignes de sécurité générales » sur la manipulation des outils électriques dans le livret fourni (brochure n° : 315.915),
- les règles applicables sur le site et la réglementation relative à la prévention des accidents.

Cet outil électrique est un outil de pointe et a été conçu conformément aux règles de sécurité reconnues.

Néanmoins, lors de l'utilisation, l'outil électrique peut mettre en danger la vie et l'intégrité corporelle de l'utilisateur ou d'un tiers, ou l'outil électrique ou d'autres biens peuvent subir des dommages.

La scie sauteuse doit uniquement être utilisée

- aux fins prévues,
- et en parfait état de marche.

Les défaillances pouvant compromettre la sécurité doivent être réparées immédiatement.

Domaine d'utilisation

La scie sauteuse est conçue

- pour un usage commercial dans les secteurs de l'industrie et du commerce,
- pour scier du métal, du plastique et du bois,
- pour scier du carrelage et de la céramique
- pour des coupes droites et courbes,
- pour être utilisée avec des outils adaptés

Avertissements de sécurité pour la scie sauteuse

Tenez l'outil électrique par ses surfaces de préhension isolées quand vous effectuez une opération pendant laquelle l'accessoire de coupe peut entrer en contact avec un fil électrique non visible. Si l'accessoire de coupe entre en contact avec un fil électrique sous tension, les parties métalliques non carénées de l'outil électrique peuvent se retrouver sous tension et l'opérateur risque de subir un choc électrique.

Utilisez des serre-joints ou une autre méthode pratique pour fixer et soutenir la pièce à travailler sur une plateforme stable. Si vous tenez la pièce à travailler à la main ou contre votre corps, elle sera instable et vous risquez de perdre le contrôle.

Bruit et vibration

- Les valeurs de bruit et de vibration ont été déterminées conformément à la norme EN 62841. Le niveau acoustique évalué A de l'outil est typiquement :
- Niveau de pression acoustique L_{pA} : 78 dB(A);
- Niveau de puissance acoustique L_{WA} : 89 dB(A);
- Incertitude : $K = 5,0$ dB.
- Valeur de vibration totale :
- Valeur d'émission ah,B(coupe de planches) : $<3,4$ m/s²
- Valeur d'émission ah,M(coupe de plaque métallique) : $<4,0$ m/s²
- Incertitude : $K = 1,5$ m/s²

ATTENTION !

Les mesures indiquées font référence à des outils électriques neufs. Un usage quotidien influe sur les valeurs de bruit et de vibration.

REMARQUE

Le niveau des émissions vibratoires indiqué ici a été mesuré conformément à un test standardisé

de la norme EN 62841, et peut être utilisé pour comparer les outils entre eux.

Il peut aussi servir pour effectuer une évaluation préliminaire de l'exposition. Le niveau d'émission de vibrations déclaré se réfère aux applications principales de l'outil. Cependant, si l'outil est utilisé pour différentes applications, avec différents accessoires ou s'il est mal entretenu, l'émission de vibrations peut être différente. Ceci peut augmenter le niveau d'exposition de façon significative au cours de la période totale d'utilisation. Pour obtenir une estimation précise de la charge des vibrations, il s'agit également de prendre en compte les moments où l'outil est éteint ou même en fonctionnement, mais sans être utilisé. Ceci peut diminuer le niveau d'exposition de façon significative au cours de la période totale d'utilisation. Identifiez des mesures de sécurité supplémentaires pour protéger l'opérateur des effets des vibrations, telles que : entretien de l'outil et des accessoires, maintien des mains au chaud, organisation du rythme de travail.

ATTENTION !

Portez une protection auditive à une pression acoustique supérieure à 85 dB(A).

Spécifications techniques

Voir la figure B
Information sur la batterie :

Batterie	AP18.0 (2,5Ah)	AP18.0 (5,0Ah)
Poids de la batterie/kg	0,42	0,72
Durée de vie moyenne de la batterie (variable selon la vitesse, le diamètre de l'outil, la charge ...)/min	5	10

Vue d'ensemble (voir figure A)

La numérotation des caractéristiques du produit se réfère à l'illustration de la machine sur la page des schémas.

- 1 Interrupteur de lampe LED
- 2 Interrupteur marche/arrêt
- 2a Bouton de verrouillage
- 3 Plaque signalétique

- 4 Variateur de vitesse
- 5 Témoin de charge
- 6 Bouton d'éjection de la batterie
- 7 Batterie Li-Ion (2,5 Ah or 5,0 Ah)
- 8 Lampe LED
- 9 Système de fixation de lame sans outil
- 10 Niveau de réglage de l'orbite
- 11 Semelle
- 12 Tube d'aspiration

Consignes d'utilisation

REMARQUE

Une fois l'outil arrêté, il continue de fonctionner pendant un court instant.

Pour davantage d'informations sur les produits du fabricant, rendez-vous à la page www.flex-tools.com.

AVERTISSEMENT !

Avant tout travail sur l'outil lui-même, retirez la batterie.

Avant de mettre l'outil en marche

Déballiez la scie sauteuse et vérifiez qu'aucune pièce n'est manquante ou endommagée.

REMARQUE

Les batteries ne sont pas entièrement chargées à la livraison. Avant la première utilisation, chargez les batteries entièrement. Consultez le mode d'emploi du chargeur.

Insertion/remplacement de la batterie

- Enfoncez la batterie chargée 7 dans l'outil électrique jusqu'à ce qu'elle se mette en place en émettant un clic. (voir figure C)
- Pour la retirer, appuyez sur le bouton d'éjection et sortez la batterie. (voir figure D)

ATTENTION !

Lorsque vous n'utilisez pas l'outil, protégez les contacts de la batterie. Des pièces métalliques lâches peuvent court-circuiter les contacts ; risque d'explosion et d'incendie !

Installer et retirer la lame de scie

AVERTISSEMENT !

Éteignez toujours l'outil et retirez sa batterie avant d'effectuer un réglage ou d'assembler des pièces.

Pour monter la lame :

Insérez la lame (avec les dents dans le sens de coupe) dans la fente du système de fixation de lame sans outil aussi loin que possible (voir figure E). Tirez sur la lame pour vérifier qu'elle est bien en place.

REMARQUE :

Lorsque vous insérez la lame de scie, le dos de la lame doit se trouver dans la rainure du galet de guidage.

REMARQUE :

L'outil est compatible avec les lames à tige en T les plus courantes.

Pour retirer la lame :

Tournez le système de fixation de lame sans outil et retirez la lame (voir figure F). Relâchez le système de fixation de lame sans outil.

⚠ AVERTISSEMENT !

Portez toujours des gants de protection lorsque vous retirez la lame de l'outil. La lame est tranchante et peut être chaude après une utilisation prolongée.

Réglage de l'angle de biseau

Retirez la clé hexagonale de la semelle (voir figure G).

Pour régler l'angle de coupe

- Retournez l'outil à l'envers.
- Desserrez la vis hexagonale qui retient la semelle à l'aide de la clé hexagonale.
- Déplacez légèrement la semelle vers l'avant et inclinez-la à l'angle souhaité (0° ou 45°) à l'aide de l'échelle (0° ou 45°) marquée sur la base.
- La semelle dispose d'indentations à 0° et 45° (inclinaison gauche ou droite) pour un réglage aisé de l'angle (voir figure H).

Monter et démonter des accessoires**⚠ ATTENTION !**

Utilisez la plaque de protection lorsque vous sciez des placages décoratifs, des plastiques, etc. Elle permet de protéger les surfaces sensibles ou délicates contre les dommages. Placez-la sur le dos de la base de l'outil

Plaque de protection

Installation :

- Tout d'abord, la partie avant du couvercle de la plaque est emboîtée sur la plaque de base (voir figure I).

- Puis la partie arrière du couvercle est alignée puis emboîtée (voir figure J)

Démontage :

- Retirez d'abord les deux clips à l'arrière du couvercle de la plaque (voir figure K).
- Puis abaissez l'arrière de la plaque. A un angle d'environ 30°, le clip avant peut être retiré (voir figure L).

Plaque d'adaptation

Installation :

- Insérez la plaque d'adaptation depuis l'avant de la semelle à une certaine distance le long de la fente (à une certaine distance de la lame).
- Lorsque vous utilisez la plaque d'adaptation pour la première fois, insérez la lame et allumez la scie, alignez la surface de la semelle, poussez la plaque d'adaptation et insérez-la le long de la fente (voir figure M) tandis que la lame scie au milieu de la plaque d'adaptation.
- Une fente permet à la plaque d'adaptation et à la lame de s'ajuster correctement pour améliorer la qualité de coupe (voir figure N).
- Lorsque la plaque d'adaptation est insérée, il existe deux positions limite, qui correspondent à différentes positions de clip et s'adaptent à différents besoins, améliorant ainsi la durée de vie.

Démontage :

- Une fois l'outil éteint, retirez la lame et retirez-en directement la plaque d'adaptation (voir figure O).

Capot transparent

Installation : Insérez le capot transparent depuis l'avant de la machine, emboîtez la boîte de vitesse et le jalon limite est aligné avec la rainure de positionnement de la boîte de vitesse (voir figure P).

Démontage : Ouvrez l'attache (voir figure Q) et retirez le capot transparent vers l'avant.

Tube d'aspiration

Installation :

- Placez l'avant du tube d'aspiration vers la lame, insérez le milieu dans la fente sur le bas de la semelle (voir figure R).
- Poussez le tube d'aspiration vers l'arrière et alignez la vis avant avec le trou sur la semelle, vissez le tube d'aspiration (voir figure S).
- Le tube d'aspiration peut être monté à droite ou à gauche pour s'adapter à des

coupes à différents angles de la semelle.
Démontage :

- Desserrez la vis et poussez le tube d'aspiration légèrement vers l'avant pour le retirer directement.

Marche/arrêt

JS 18.0-EC:

- Mise en marche : poussez l'interrupteur vers l'avant et relâchez-le.
- Arrêt : poussez l'interrupteur vers l'avant et relâchez-le.
- Les interrupteurs gauche et droit fonctionnent de la même façon.

JSB 18.0-EC:

- Verrouillage à l'arrêt : Le bouton de verrouillage est entièrement à gauche. L'interrupteur marche/arrêt est verrouillé et ne peut pas être enclenché (voir image T1).
- Marche : Le bouton de verrouillage est au milieu de façon à être visible à gauche et à droite. L'interrupteur marche/arrêt peut désormais être enclenché pour démarrer la machine (voir image T2).
- Verrouillage en marche : Lorsque l'interrupteur marche/arrêt est enfoncé au maximum et que le bouton de verrouillage est entièrement poussé à droite, l'interrupteur marche/arrêt peut être verrouillé sur la position « marche ». Réappuyez sur l'interrupteur marche/arrêt pour le déverrouiller (voir image T3).

Lampe LED

Votre outil est équipé d'une lampe LED, située sur l'avant de l'outil. Cela permet un éclairage supplémentaire de la surface de travail dans les endroits peu éclairés.

La lampe LED s'allume automatiquement par une légère pression sur l'interrupteur avant que l'outil ne démarre. Elle s'éteint environ 10 secondes après que l'interrupteur est relâché.

Lorsque la machine est équipée d'une batterie, la LED peut être allumée et éteinte par appui sur le bouton LED (1).

La lampe LED dispose d'une fonction Mémoire qui sauvegarde le dernier réglage.

Bouton de réglage de la vitesse

La vitesse de l'outil peut être réglée en tournant le bouton de réglage de la vitesse. Vous obtiendrez la vitesse maximale à 5 et la vitesse minimale à 1. Référez-vous au tableau pour sélectionner la vitesse adaptée à la pièce à scier. Notez

cependant que la vitesse adaptée peut différer en fonction du type ou de l'épaisseur de la pièce. En général, des vitesses élevées vous permettent de couper des pièces plus rapidement mais réduiront la durée de vie de la lame.

Lorsque le bouton de réglage de la vitesse est sur la position A, l'outil réduit automatiquement le régime à vide pour diminuer les vibrations lorsqu'il tourne à vide. Une fois que l'outil ne tourne plus à vide, la vitesse atteint la valeur maximale.

Pièce à scier	Numéro sur le bouton de réglage
Bois	4-A
Acier doux	3-A
Acier inoxydable	3-4
Aluminium	3-A
Plastiques	1-4

Réglage du mouvement orbital

Votre outil est doté de quatre paramètres de mouvement orbital pour une adaptation optimale à la vitesse de coupe, à la capacité de coupe, au plan de coupe ainsi qu'au matériau à scier.

Le mouvement orbital peut être réglé à l'aide du levier de réglage :

Le réglage orbital le mieux adapté à chaque application peut être déterminé en procédant à des tests pratiques. Les recommandations suivantes s'appliquent :

Position	Mouvement de coupe	Applications
0	Ligne droite	Pour couper de l'acier doux, de l'acier inoxydable et des plastiques. Pour des coupes nettes dans le bois et le contreplaqué
1	Petit mouvement orbital	Pour couper de l'acier doux, de l'aluminium et du bois dur
2	Mouvement orbital moyen	Pour couper le bois et le contreplaqué. Pour des coupes rapides dans de l'aluminium et de l'acier doux.
3	Mouvement orbital maximal	Pour des coupes rapides dans le bois et le contreplaqué

REMARQUE :

Effectuez toujours d'abord des tests de coupe dans des matériaux de rebut afin de déterminer le réglage le mieux adapté.

Afin d'atteindre son mouvement orbital complet, la lame doit être orientée tout droit vers l'avant, l'arrière de la lame doit être contre la rainure du galet et la semelle doit être positionnée tout à l'avant. Le mouvement orbital ne peut pas être détecté lorsque la scie tourne à vide. La scie doit être en train de couper pour que le mouvement orbital ait lieu. La vitesse de coupe est plus facile à voir lors de la coupe de matériaux épais.

Conseils pour la coupe**⚠ AVERTISSEMENT!**

Avant de rattacher la batterie à l'outil, vérifiez toujours que l'interrupteur fonctionne correctement et retourne à la position « OFF » lorsqu'il est relâché.

⚠ AVERTISSEMENT!

Lorsque vous utilisez un outil électrique ou soufflez la poussière, portez toujours des lunettes de sécurité couvrantes ou à écrans latéraux. L'utilisateur doit également porter un masque antipoussière si l'utilisation génère des poussières.

⚠ AVERTISSEMENT!

Pour éviter de perdre le contrôle de l'outil et de subir des blessures graves, veillez à ce que la lame atteigne sa pleine vitesse avant de toucher la pièce.

Mettez le bon côté du matériau vers le bas et fixez-le dans un étau ou serrez-le. Dessinez des lignes de coupe ou des plans de coupe sur le côté du matériau vous faisant face. Placez le bord avant de la semelle sur la pièce et alignez la lame sur la ligne à scier. Maintenez la scie sauteuse fermement, allumez-la et appuyez dessus pour maintenir la semelle contre la pièce tandis que vous poussez doucement la scie dans la pièce dans le sens de coupe. Augmentez graduellement la vitesse de coupe, en coupant près de la ligne (à moins que vous ne souhaitiez laisser un espace pour un ponçage de finition). Vous devez éventuellement aussi régler ou déplacer l'étau ou le serre-joints pour que la pièce reste stable. Ne forcez pas sur la scie, les dents de lame pourraient frotter et s'user sans couper et la lame pourrait se briser. Laissez la scie faire la plupart du travail. En cas de ligne courbe, sciez doucement afin que la lame puisse couper en travers du grain. Ceci

vous permettra d'obtenir une coupe précise et empêchera que la lame ne dévie.

Coupe avec un guide parallèle

Utilisez toujours une lame grossière lorsque cela est possible. Fixez un guide parallèle sur la pièce, parallèlement à la ligne de coupe et affleurant avec le côté de la semelle.

Soit a.) tracez la ligne de coupe puis positionnez le guide parallèlement et à la même distance que celle entre la lame et le bord latéral de la semelle soit b.) marquez le bord latéral de la semelle puis fixez le guide parallèle sur le tracé, parallèlement à la ligne de coupe. Lors de la coupe, maintenez le bord de la semelle contre le guide parallèle et à plat sur la pièce.

Coupe plongeante

Une coupe plongeante est utile et permet de gagner du temps pour effectuer des ouvertures grossières dans des matériaux souples. Il n'est pas nécessaire de percer un trou pour une coupe intérieure ou une encoche.

Tracez des lignes pour l'ouverture.

Maintenez la scie fermement et inclinez-la vers l'avant de façon à ce que l'avant de la semelle repose sur la pièce mais que la lame en reste bien à l'écart.

Démarrez le moteur puis abaissez très progressivement la lame tout en maintenant l'avant de la semelle sur la pièce. Une fois que la lame entre en contact avec la pièce, continuez à appuyer sur l'avant de la semelle et pivotez doucement la scie comme une charnière jusqu'à ce que la lame pénètre et que la semelle repose à plat sur la pièce. Continuez à scier le long de la ligne coupe.

REMARQUE :

Nous ne recommandons pas l'utilisation de lame à chantourner pour réaliser des coupes plongeantes.

Pour scier des angles vifs, coupez jusqu'au coin puis arrêtez la scie et reculez un peu avant d'arrondir l'angle. Une fois ceci effectué, retournez à chaque angle et coupez-le dans le sens inverse pour le rendre carré.

⚠ AVERTISSEMENT!

N'effectuez pas de coupes plongeantes dans des surfaces métalliques.

Coupe du métal

AVERTISSEMENT!

N'utilisez jamais de lame à bois pour couper du métal. Le non-respect de cette consigne peut provoquer des blessures corporelles graves.

Fixez le matériau lors de la coupe de métal. Déplacez la lame lentement le long du tracé. Procédez à vitesse réduite.

Ne tordez pas la lame, ne la pliez pas et ne la forcez pas.

Si la scie saute ou rebondit, utilisez une lame à dents plus fines.

Si la lame semble coincée lors de la coupe de métal doux, utilisez une lame à dents plus grossières.

Pour une coupe plus aisée, lubrifiez la lame avec un bâton de cire, si disponible, ou avec une huile de coupe lors de la coupe d'acier. Un métal fin doit être maintenu entre deux pièces de bois ou être bien serré sur une seule pièce de bois (le bois étant sur le dessus du métal). Dessinez les lignes/plans de coupe sur la pièce de bois du dessus. Lors de la coupe d'aluminium extrudé ou de cornière, fixez la pièce dans un étau et sciez près des mâchoires de l'étau.

Lors de la coupe de tube d'un diamètre supérieur à la profondeur de la lame, sciez à travers la paroi du tube puis insérez la lame dans la coupe et tournez le tube au fur et à mesure du sciage.

Maintenance et entretien

AVERTISSEMENT!

Avant tout travail sur l'outil lui-même, retirez la batterie.

Nettoyage

- Nettoyez l'outil régulièrement ainsi que la grille devant les fentes d'aération. La fréquence de nettoyage dépend du matériau et de la durée d'utilisation.
- Nettoyez régulièrement l'intérieur du boîtier et le moteur avec de l'air comprimé sec.

Pièces de rechange et accessoires

Pour les autres accessoires, en particulier les outils et les accessoires de la scie sauteuse, consultez les catalogues du fabricant.

Vous trouverez des dessins éclatés et des listes de pièces de rechange sur notre site internet : www.flex-tools.com.

Information sur l'élimination des déchets

AVERTISSEMENT!

Rendre les outils électriques usagés inutilisables :

- en retirant le cordon d'alimentation des outils filaires,
- en retirant la batterie des outils sans fil.



Pays de l'UE uniquement

Ne jetez pas les outils électriques avec les ordures ménagères ! Conformément

à la directive européenne 2012/19/UE relative aux déchets d'équipements électriques et électroniques et à sa transposition dans la législation nationale, les outils électriques usagés doivent être collectés séparément et recyclés dans le respect de l'environnement.



Récupération des matières premières à la place de l'élimination des déchets.

L'appareil, les accessoires et l'emballage doivent être recyclés dans le respect de l'environnement. Les pièces en plastique sont identifiées pour le recyclage selon le type de matériau.

AVERTISSEMENT!

Ne jetez pas les batteries avec les ordures ménagères, ni dans un feu ou dans de l'eau. N'ouvrez pas des batteries usagées.

Pays de l'UE uniquement :

Conformément à la directive 2006/66/CE, les batteries défectueuses ou usagées doivent être recyclées.



REMARQUE

N'hésitez pas à demander à votre revendeur où recycler votre outil !

CE - Déclaration de conformité

Nous déclarons sous notre seule responsabilité que le produit décrit dans les « Spécifications techniques » est conforme aux normes ou documents normatifs suivants :

EN 62841 conformément aux réglementations des directives 2014/30/UE, 2006/42/CE, 2011/65/UE.

Responsable pour les documents techniques : FLEX-
Elektrowerkzeuge GmbH, R & D Bahnhofstrasse 15,
D-71711 Steinheim/Murr



Eckhard Rühle
Manager Research &
Development (R & D)

Klaus Peter Weinper
Head of Quality
Department (QD)

12.11.2019 ; FLEX-Elektrowerkzeuge GmbH
Bahnhofstrasse 15, D-71711 Steinheim/Murr

Exemption de responsabilité

Le fabricant et son représentant déclinent toute responsabilité pour les dommages et les gains manqués liés à l'interruption des activités causée par le produit ou un produit inutilisable. Le fabricant et son représentant déclinent toute responsabilité pour les dommages liés à une mauvaise utilisation de l'outil électrique ou à une utilisation avec des produits provenant d'autres fabricants.

Simboli utilizzati in questo manuale

AVVERTENZA!

Indica un pericolo imminente. Il mancato rispetto di questa avvertenza comporta il rischio di morte o lesioni gravi.

ATTENZIONE!

Indica una situazione potenzialmente pericolosa. Il mancato rispetto di questa avvertenza comporta il rischio di lesioni lievi o danni materiali.

NOTA

Indica suggerimenti per l'uso e informazioni importanti.

Simboli sull'utensile



Per ridurre il rischio di infortuni, leggere le istruzioni.



Informazioni sullo smaltimento degli apparecchi elettrici (v. pagina 32).

Per la propria sicurezza

AVVERTENZA!

Prima di usare l'utensile elettrico, leggere e rispettare:

- queste istruzioni per l'uso;
- le "Istruzioni di sicurezza generali" sull'uso degli utensili elettrici nel libretto incluso (libretto n. 315.915);
- le leggi e le normative locali in vigore relative alla prevenzione degli incidenti.

Questo utensile elettrico di ultima generazione è stato costruito conformemente alle normative di sicurezza in vigore.

Tuttavia, quando è in funzione, l'utensile elettrico comporta il rischio di lesioni, anche mortali, all'operatore o a terze parti e il rischio di danni all'utensile o ad altre proprietà.

Questo seghetto alternativo deve essere utilizzato esclusivamente

- se perfettamente funzionante
- e per gli scopi previsti.

Eventuali difetti che ne compromettono la sicurezza devono essere immediatamente corretti.

Destinazione d'uso

Questo seghetto alternativo è progettato:

- per l'uso in ambito industriale e commerciale;
- per tagliare metallo, plastica e legno;
- per tagliare piastrelle e ceramica;
- per eseguire tagli dritti e curvi;
- per essere usato con accessori adatti.

Avvertenze di sicurezza specifiche per seghetti alternativi

Tenere l'utensile elettrico esclusivamente tramite le impugnature isolanti durante le operazioni in cui l'accessorio di taglio può entrare a contatto con cavi elettrici nascosti. Se l'accessorio di taglio tocca un cavo elettrificato può trasmettere la corrente alle parti metalliche dell'utensile, esponendo l'operatore al rischio di scossa elettrica.

Usare morse o altri dispositivi adatti per supportare il materiale e fissarlo a una piattaforma stabile. Non tenere mai il materiale con le mani o contro il proprio corpo perché lo rende instabile e comporta il rischio di perdita di controllo.

Rumorosità e vibrazioni

- I valori di rumorosità e vibrazioni sono stati determinati conformemente allo standard EN 62841. Di seguito sono riportati i livelli di rumorosità ponderati A tipici dell'utensile elettrico.
- Livello di pressione sonora L_{pA} : 78 dB(A)
- Livello di potenza sonora L_{WA} : 89 dB(A)
- Incertezza: $K = 5,0$ dB
- Emissione di vibrazioni totali:
- Valore di emissione ah,B (taglio di pannelli): $< 3,4$ m/s²
- Valore di emissione ah,M (taglio di lamine metalliche): $< 4,0$ m/s²
- Incertezza: $K = 1,5$ m/s²



ATTENZIONE!

I valori indicati sono relativi a utensili elettrici nuovi. L'uso quotidiano può influire sui valori di rumorosità e vibrazioni.



NOTA

Il valore totale di vibrazioni indicato è stato misurato tramite il metodo di collaudo standard descritto in EN 62841 e può essere utilizzato per confrontare l'apparecchio con altri prodotti analoghi.

Può essere anche utilizzato per una valutazione preliminare dei livelli di esposizione. Il livello di vibrazioni dichiarato corrisponde all'applicazione principale dell'utensile. Tuttavia, se l'utensile è utilizzato per applicazioni diverse o con altri accessori, o se viene mantenuto in cattive condizioni, il livello di vibrazioni potrebbe differire. Ciò può aumentare significativamente il livello di esposizione durante il periodo di lavoro complessivo. Per una stima accurata del carico di vibrazioni, è necessario prendere in considerazione anche il periodo in cui l'utensile elettrico è spento, o è in funzione ma non in uso. Ciò può ridurre significativamente il livello di esposizione durante il periodo di lavoro complessivo. Adottare ulteriori misure di sicurezza per proteggere l'operatore dagli effetti delle vibrazioni, ad esempio mantenere l'utensile e gli accessori in buone condizioni, tenere le mani al caldo, pianificare il lavoro.

ATTENZIONE!

Indossare protezioni per le orecchie quando la pressione sonora è superiore a 85 dB(A).

Specifiche tecniche

Figura B
Informazioni sulla batteria

Batteria	AP18.0 (2,5Ah)	AP18.0 (5,0Ah)
Peso della batteria/kg	0,42	0,72
Durata di vita media della batteria (a seconda della velocità, del diametro dell'accessorio, del carico...)/min	5	10

Descrizione dell'utensile (figura A)

I numeri accanto ai componenti fanno riferimento all'illustrazione dell'utensile nella pagina delle figure.

- 1 Interruttore della luce LED
- 2 Interruttore di avvio/arresto
- 2a Pulsante di bloccaggio
- 3 Targa identificativa
- 4 Rotella di regolazione della velocità

- 5 Indicatore del livello di carica
- 6 Pulsante di rilascio della batteria
- 7 Batteria li-ion (2,5 Ah o 5,0 Ah)
- 8 Luce LED
- 9 Supporto della lama senza chiave
- 10 Leva di regolazione dell'azione orbitale
- 11 Base
- 12 Tubo di aspirazione

Istruzioni per l'uso

NOTA

Dopo averlo arrestato, l'utensile continua a funzionare per qualche istante.

Per ulteriori informazioni sui prodotti del costruttore, visitare il sito web www.flex-tools.com.

AVVERTENZA!

Rimuovere la batteria prima di effettuare qualsiasi operazione sull'utensile elettrico.

Prima di avviare l'utensile elettrico

Estrarre il seghetto alternativo dalla confezione e verificare che siano presenti tutti i componenti e che non siano danneggiati.

NOTA

Le batterie incluse sono parzialmente cariche. Prima di usare l'utensile elettrico, ricaricarle completamente. Consultare il manuale di istruzioni del caricabatteria.

Inserimento/sostituzione della batteria

- Inserire la batteria 7 nell'utensile elettrico finché non si blocca in posizione (figura C).
- Per rimuoverla, premere il pulsante di rilascio ed estrarla (figura D).

ATTENZIONE!

Quando l'utensile non è in uso, proteggere i contatti della batteria. Piccoli oggetti metallici possono causare il corto circuito dei contatti, con il rischio di incendio ed esplosione.

Installazione e rimozione della lama

AVVERTENZA!

Arrestare l'utensile e rimuovere il gruppo batteria prima di effettuare qualsiasi operazione di regolazione o assemblaggio.

Installazione della lama

Inserire la lama (con i denti rivolti nella

direzione di taglio) nella fessura del supporto della lama fino in fondo (figura E).

Tirare la lama verso il basso per assicurarsi che sia bloccata saldamente.

NOTA

Durante l'inserimento della lama, la parte posteriore della lama deve essere inserita nella scanalatura del rullo guida.

NOTA

l'utensile è compatibile con la maggior parte delle lame con codolo a T.

Rimozione della lama

Ruotare il supporto della lama e rimuovere la lama (figura F).

Rilasciare il supporto della lama.



AVVERTENZA!

Indossare sempre guanti protettivi durante la rimozione della lama dall'utensile. La lama è affilata e può essere molto calda dopo un uso prolungato.

Regolazione dell'angolazione della base

Rimuovere la chiave esagonale dalla base (figura G).

Regolazione dell'angolo di taglio

- Capovolgere l'utensile.
- Allentare la vite esagonale che fissa la base con la chiave esagonale.
- Spostare la base leggermente in avanti e inclinarla all'angolo desiderato (0° o 45°) utilizzando la scala (0° or 45°) riportata sul supporto della base.
- La base è dotata di due tacche a 0° e a 45° (inclinazione verso sinistra o verso destra) per facilitare l'impostazione dell'angolazione (figura H).

Installazione e rimozione degli accessori



ATTENZIONE!

Usare la piastra di copertura durante il taglio di rivestimenti decorativi, plastica, ecc. per evitare di danneggiare le superfici sensibili o delicate. Installarla sulla parte posteriore della base dell'utensile.

Piastra di copertura

Installazione

- Per prima cosa, inserire la parte anteriore

della base nella copertura (figura I).

- Quindi allineare la parte posteriore della copertura e fissarla (figura J).

Disassemblaggio

- Per prima cosa, rimuovere le due linguette sulla parte posteriore della copertura (figura K).
- Quindi sollevare la parte posteriore della base fino a un angolo di 30°; ora è possibile estrarre la base dalla parte anteriore della copertura (figura L).

Pannello adattatore

Installazione

- Inserire il pannello adattatore dal lato anteriore della base lungo la fessura (a una certa distanza dalla lama).
- Al primo utilizzo del pannello adattatore, inserire la lama e avviare l'utensile, allineare la superficie della base, spingere il pannello adattatore e inserirlo nella fessura (figura M) mentre la lama è al centro del pannello adattatore.
- La fessura permette di installare correttamente il pannello adattatore e la lama per migliorare la qualità del taglio (figura N).
- Il pannello adattatore è dotato di due posizioni di limitazione, per adattarsi alle diverse esigenze e prolungare la durata di vita dell'utensile.

Disassemblaggio

- Con l'utensile spento, rimuovere la lama ed estrarre direttamente il pannello limitatore (figura O).

Copertura trasparente

Installazione Inserire la copertura trasparente dal lato anteriore dell'utensile e fissarla alla scatola ingranaggi; la linguetta deve essere allineata alla scanalatura della scatola ingranaggi (figura P).

Disassemblaggio Aprire il fermaglio (figura Q) e rimuovere la copertura trasparente in avanti.

Tubo di aspirazione

Installazione

- Portare la parte anteriore del tubo di aspirazione verso la lama e inserire la linguetta intermedia nella fessura sulla base (figura R).
- Spingere il tubo di aspirazione all'indietro, allineare la vite anteriore con il foro per vite sulla base e avvitare il tubo di aspirazione (figura S).

- Il tubo di aspirazione può essere installato sia sul lato destro che sul lato sinistro, per adattarsi alle diverse angolazioni della base.

Disassemblaggio

- Allentare le viti e spingere il tubo di aspirazione leggermente in avanti per rimuoverlo direttamente.

Avvio e arresto

JS 18.0-EC:

- Avvio: portare l'interruttore in avanti e rilasciarlo.
- Arresto: portare l'interruttore in avanti e rilasciarlo.
- Le funzioni dell'interruttore destro e dell'interruttore sinistro sono identiche.

JSB 18.0-EC:

- Bloccaggio: portando il pulsante di bloccaggio completamente verso sinistra, l'interruttore di avvio/arresto si blocca e non può essere premuto (Figura T1).
- Sbloccaggio: portando il pulsante di bloccaggio in posizione centrale (in modo che fuoriesca da entrambi i lati), l'interruttore di avvio/arresto può essere premuto per avviare l'apparecchio (Figura T2).
- Funzionamento continuo: portando il pulsante di bloccaggio completamente verso destra mentre l'interruttore di avvio/arresto è premuto, l'apparecchio rimarrà in funzione. Premere nuovamente l'interruttore di avvio/arresto per rilasciare il pulsante di bloccaggio (Figura T3).

Luce LED

L'utensile è dotato di una luce LED, situata sulla parte anteriore dell'utensile. La luce illumina la superficie dei materiali quando si lavora in ambienti bui.

La luce LED si accende automaticamente premendo leggermente l'interruttore a grilletto prima di avviare l'utensile. Si spegne circa 10 secondi dopo il rilascio dell'interruttore a grilletto.

Quando l'utensile è collegato alla batteria, la luce LED può essere accesa e spenta con l'apposito interruttore (1).

L'utensile memorizza l'ultima impostazione della luce LED.

Rotella di regolazione della velocità

La velocità dell'utensile può essere regolata con l'apposita rotella. Il numero 5 corrisponde

alla velocità massima e il numero 1 alla velocità minima.

Consultare la tabella seguente per selezionare la velocità adatta in base al materiale da tagliare. Tuttavia, la velocità appropriata può cambiare a seconda dello spessore del materiale. In generale, una maggiore velocità permette un taglio più rapido, riducendo però la durata di vita della lama.

Quando la rotella di regolazione della velocità è in posizione A, l'utensile riduce automaticamente la velocità a vuoto per limitare le vibrazioni in assenza di carico. In caso di carico, la velocità dell'utensile raggiunge il livello massimo.

Materiale da tagliare	Numero sulla rotella
Legno	4-A
Acciaio dolce	3-A
Acciaio inox	3-4
Alluminio	3-A
Plastica	1-4

Regolazione dell'azione orbitale

L'azione orbitale dell'utensile può essere regolata su quattro livelli, per adattarsi alla velocità, alla capacità e allo schema di taglio e al materiale in lavorazione.

L'azione orbitale può essere regolata con l'apposita leva.

L'impostazione ottimale dell'azione orbitale per una specifica applicazione può essere determinata tramite un test pratico. Di seguito sono riportati alcuni suggerimenti.

Posizione	Azione di taglio	Applicazione
0	Azione di taglio in linea retta	Per il taglio di acciaio dolce, acciaio inox e plastica. Per tagli netti nel legno e nel compensato.
1	Azione orbitale ridotta	Per il taglio di acciaio dolce, alluminio e legno duro.
2	Azione orbitale intermedia	Per il taglio di legno e compensato. Per tagli rapidi nell'alluminio e nell'acciaio dolce.

3	Azione orbitale massima	Per tagli rapidi nel legno e nel compensato.
---	-------------------------	--

NOTA

Effettuare sempre un taglio di prova in materiale di scarto per determinare l'impostazione ottimale.

Per raggiungere la piena azione orbitale, la lama deve essere rivolta in avanti in linea retta, la parte posteriore della lama deve essere inserita nella scanalatura del rullo guida e la base deve essere posizionata completamente in avanti. L'azione orbitale non è rilevabile quando l'utensile è in funzione senza carico. L'azione orbitale verrà applicata durante il taglio. La velocità di taglio è maggiormente visibile durante il taglio di materiali spessi.

Suggerimenti per il taglio

AVVERTENZA!

Prima di inserire la batteria nell'utensile, verificare che l'interruttore funzioni correttamente e che ritorni nella posizione di arresto quando viene rilasciato.

AVVERTENZA!

Durante l'uso del prodotto o la soffiatura di polvere, indossare sempre occhiali protettivi o occhiali di sicurezza con protezioni laterali. Se l'ambiente è polveroso, indossare anche una maschera antipolvere.

AVVERTENZA!

Per evitare il rischio di perdita di controllo e lesioni gravi, assicurarsi che la lama raggiunga la velocità desiderata prima che entri a contatto con il materiale.

Rivolgere il lato migliore del materiale verso il basso e bloccarlo in una morsa a vite o fissarlo in altro modo. Marcare le linee di taglio sul lato del materiale rivolto verso di sé. Posizionare il bordo anteriore della base dell'utensile sul materiale e allineare la lama con la linea di taglio. Impugnare il seghetto alternativo saldamente, avviarlo e premerlo verso il basso per mantenere la base piatta contro il materiale, spingendo l'utensile lentamente nel materiale nella direzione del taglio. Aumentare gradualmente la velocità del taglio, tagliando in prossimità della linea (a meno che non si desideri lasciare dello spazio per la levigatura finale). Potrebbe essere necessario regolare

o riposizionare la morsa per mantenere il materiale stabile. Non forzare l'utensile per evitare il rischio di rottura della lama o di usura dei denti della lama. Lasciare che l'utensile svolga il lavoro. Durante il taglio curvilineo, procedere lentamente affinché la lama possa tagliare perpendicolarmente alla venatura del legno. Ciò permette un taglio accurato e aumenta la stabilità della lama.

Taglio con guida parallela

Usare sempre una lama grossolana, se possibile. Fissare la guida sul materiale parallelamente alla linea di taglio e a filo con il bordo della base dell'utensile.

Sono possibili due procedure: a) Marcare la linea di taglio, quindi posizionare la guida parallelamente e alla stessa distanza tra la lama e il bordo laterale della base; oppure b) marcare il bordo laterale della base, quindi fissare la guida sul segno e parallelamente alla linea di taglio. Durante il taglio, mantenere la base dell'utensile a filo contro la guida e appoggiata sul materiale.

Taglio a tuffo

Il taglio a tuffo è utile per praticare rapidamente aperture grezze in materiali morbidi. Non è necessario praticare un foro per il taglio a tuffo. Marcare le linee dell'apertura.

Impugnare l'utensile saldamente e inclinarlo in avanti, in modo tale che la punta della base sia appoggiata sul materiale, ma che la lama rimanga distante.

Avviare l'utensile, quindi abbassare gradualmente la lama mantenendo la punta della base a contatto con il materiale. Quando la lama tocca il materiale, continuare ad applicare pressione sulla punta della base e usarla come perno finché la lama non penetra nel materiale e la base si appoggia sul materiale.

Seguire la linea di taglio.

NOTA

Si raccomanda di non effettuare il taglio a tuffo con una lama da traforo.

Per effettuare angoli netti, tagliare fino all'angolo, arrestare l'utensile e indietreggiare lentamente. Quindi praticare il taglio dalla direzione opposta per completare l'angolo.

AVVERTENZA!

Non effettuare tagli a tuffo in materiali metallici.

Taglio di metallo

AVVERTENZA!

Non tagliare il metallo usando lame da legno per evitare il rischio di lesioni gravi.

Fissare il materiale durante il taglio.

Spostare l'utensile lentamente.

Usare velocità ridotte.

Non piegare, ruotare o forzare la lama.

Se l'utensile salta o rimbalza, usare una lama con denti più fini.

Se la lama sembra bloccarsi durante il taglio di metallo dolce, usare una lama più grossolana.

Per facilitare il taglio, lubrificare la lama con della cera da taglio, se disponibile, o con dell'olio da taglio nel caso dell'acciaio.

Per tagliare metalli sottili, infilarli tra due pezzi di legno o fissarli su un singolo pezzo di legno (con il legno sopra il metallo). Marcare la linea di taglio sul pezzo di legno superiore. Durante il taglio di alluminio estruso o barre a L, fissare il materiale in una morsa a vite e tagliare in prossimità delle ganasce della morsa.

Durante il taglio di tubi, se il diametro è maggiore rispetto alla profondità della lama, tagliare attraverso le pareti del tubo, quindi inserire la lama nel taglio, ruotando il tubo durante il taglio.

Manutenzione e pulizia

AVVERTENZA!

Rimuovere la batteria prima di effettuare qualsiasi operazione sull'utensile elettrico.

Pulizia

- Pulire regolarmente l'utensile elettrico e la griglia davanti alle aperture di ventilazione. La frequenza della pulizia dipende dal materiale tagliato e dalla frequenza di utilizzo.
- Pulire l'interno dell'involucro e il motore con aria compressa.

Parti di ricambio e accessori

Ulteriori accessori, in particolare per utensili e segchetti alternativi, sono disponibili nei cataloghi del costruttore.

Le viste esplose e le parti di ricambio sono disponibili sul sito web www.flex-tools.com

Informazioni relative allo smaltimento

AVVERTENZA!

Rendere inutilizzabili gli utensili elettrici:

- *rimuovendo il cavo di alimentazione, oppure.*
- *rimuovendo la batteria.*



Solo Paesi UE

Non smaltire l'utensile elettrico insieme ai rifiuti domestici. Conformemente alla direttiva europea 2012/19/EC sui rifiuti di apparecchiature elettriche ed elettroniche e la sua applicazione nella giurisdizione nazionale, gli utensili elettrici devono essere raccolti separatamente e riciclati nel rispetto dell'ambiente.



Riciclare le materie prime invece di smaltirle insieme ai rifiuti.

L'utensile elettrico, gli accessori e i materiali di imballaggio devono essere smaltiti nel rispetto dell'ambiente. Le parti in plastica sono riciclabili in base al tipo di materiale.

AVVERTENZA!

Non gettare le batterie insieme ai rifiuti domestici, nel fuoco o nell'acqua. Non aprire le batterie usate.

Solo Paesi UE

Ai sensi della direttiva 2006/66/EC, le batterie usate o difettose devono essere riciclate.



NOTA

Rivolgersi al rivenditore per informazioni sullo smaltimento.

CE - Dichiarazione di conformità

Si dichiara sotto propria responsabilità che il prodotto descritto alla sezione "Specifiche tecniche" è conforme ai seguenti standard o documenti normativi.

EN 62841 ai sensi dei regolamenti delle direttive 2014/30/EU, 2006/42/EC, 2011/65/EU.

Responsabile dei documenti tecnici: FLEX-Elektrowerkzeuge GmbH, R & D Bahnhofstrasse 15, D-71711 Steinheim/Murr

Eckhard Rühle
Manager Research &
Development (R & D)

Klaus Peter Weinper
Head of Quality
Department (QD)

12.11.2019; FLEX-Elektrowerkzeuge GmbH
Bahnhofstrasse 15, D-71711 Steinheim/Murr

Esonero dalla responsabilità

Il costruttore e il suo rappresentante non sono responsabili per danni e mancato profitto a causa dell'interruzione dell'attività commerciale dovuta al prodotto o a un prodotto inutilizzabile. Il costruttore e il suo rappresentante non sono responsabili per danni causati dall'uso improprio dell'utensile elettrico o dall'uso dell'utensile elettrico con accessori di altri costruttori.

Símbolos utilizados en este manual

¡ADVERTENCIA!

Indica un peligro inminente. Si no se tiene en cuenta esta advertencia puede producirse la muerte o lesiones muy graves.

¡PRECAUCIÓN!

Indica la posibilidad de una situación de peligro. Si no se tiene en cuenta esta advertencia pueden producirse lesiones leves o daños materiales.

NOTA

Indica consejos de aplicación e información importante.

Símbolos en la herramienta eléctrica



¡Para reducir el riesgo de lesiones, lea el manual de instrucciones!



¡Información para la eliminación de la herramienta vieja (ver la página 39)!

Por su seguridad

¡ADVERTENCIA!

Antes de usar la herramienta eléctrica, lea los documentos siguientes:

- estas instrucciones de funcionamiento,
- las «Instrucciones generales de seguridad» sobre el manejo de herramientas eléctricas incluidas en el folleto adjunto (n.º: 315.915),
- los reglamentos locales vigentes actualmente y las normativas sobre prevención de accidentes.

Esta herramienta eléctrica incorpora la tecnología más avanzada y ha sido fabricada cumpliendo las normativas de seguridad reconocidas.

No obstante, cuando se utiliza la herramienta eléctrica, podría producirse un riesgo para la integridad física y la vida del usuario y de terceros, o daños en la herramienta u otros daños materiales.

La sierra de calar debe usarse únicamente:

- del modo previsto,
- en perfecto estado de funcionamiento.

Los fallos que afecten a la seguridad deben

repararse inmediatamente.

Uso previsto

La sierra de calar ha sido diseñada:

- para uso comercial en la industria y el comercio,
- para serrar metal, plástico y madera,
- para serrar baldosas y cerámica,
- para cortes rectos y curvados,
- para usarla con herramientas adecuadas.

Advertencias de seguridad relacionadas con la sierra de calar

Sujete la herramienta eléctrica por las superficies de agarre aisladas en aquellos trabajos donde el accesorio de corte pueda entrar en contacto con cables ocultos. El contacto del accesorio de corte con un cable bajo tensión podría electrificar las piezas metálicas expuestas de la herramienta eléctrica y causar una descarga eléctrica al usuario.

Sujete la pieza de trabajo a una plataforma estable utilizando pinzas o de otro modo que resulte práctico. La pieza de trabajo quedará inestable si la sujeta con la mano o contra su cuerpo, pudiendo hacerle perder el control.

Ruido y vibración

- Los valores de ruido y vibración se han determinado según la norma EN 62841. Un nivel de ruido con evaluación A de la herramienta eléctrica es típicamente:
- Nivel de presión acústica L_{pA} : 78 dB(A);
- Nivel de potencia acústica L_{WA} : 89 dB(A);
- Incertidumbre: $K = 5,0$ dB
- Valor de vibración total:
- Valor de emisión $a_{h,B}$ (corte de tableros): $<3,4$ m/s²
- Valor de emisión $a_{h,M}$ (corte de planchas de metal): $<4,0$ m/s²
- Incertidumbre: $K = 1,5$ m/s²

¡PRECAUCIÓN!

Las mediciones indicadas se refieren a herramientas nuevas. El uso diario hace que cambien los valores de ruido y vibración.

NOTA

El nivel de emisión de vibraciones especificado en esta hoja informativa ha sido medido conforme a un método de ensayo estándar según la norma EN 62841 y puede utilizarse para hacer comparaciones entre herramientas. También se puede usar en una valoración

preliminar de la exposición. El nivel de emisión de vibraciones especificado representa las principales aplicaciones de la herramienta. No obstante, si la herramienta se usa para diferentes aplicaciones, con distintos accesorios o con un mantenimiento deficiente, la emisión de vibraciones puede diferir. Esto podría aumentar considerablemente el nivel de exposición a lo largo de todo el periodo de trabajo. Para realizar una estimación precisa de la vibración, hay que considerar también los periodos en los que la herramienta eléctrica está apagada, o está encendida pero no se está usando realmente. Esto podría reducir significativamente el nivel de exposición a lo largo de todo el periodo de trabajo. Identifique medidas de seguridad adicionales para proteger al usuario de los efectos de la vibración. Por ejemplo: realizar un mantenimiento correcto de la herramienta y los accesorios, mantener las manos calientes, organizar los procesos de trabajo.

¡PRECAUCIÓN!

Lleve protección auditiva cuando la presión acústica sea mayor que 85 dB(A).

Especificaciones Técnicas

Ver figura B

Información sobre la batería:

Batería	AP18.0 (2,5Ah)	AP18.0 (5,0Ah)
Peso de la batería/kg	0,42	0,72
Duración media de la batería (dependiendo de la velocidad, el diámetro de la herramienta, la carga...)/min	5	10

Vista general (ver la Figura A)

La numeración de los elementos del producto se refiere a la ilustración de la máquina en la página de gráficos.

- 1 Interruptor de la luz LED
- 2 Interruptor de encendido/apagado
2a Botón de bloqueo
- 3 Placa identificativa
- 4 Mando de control de la velocidad

- 5 Indicador del nivel de carga
- 6 Botón de liberación de la batería
- 7 Batería de ion de litio (2,5 Ah o 5,0 Ah)
- 8 Luz LED
- 9 Mango para cambiar la hoja sin herramientas
- 10 Control del movimiento orbital
- 11 Base
- 12 Tubo de aspiración

Instrucciones de funcionamiento

NOTA

Cuando se apaga el aparato, la herramienta continúa funcionando brevemente.

Encontrará más información sobre los productos del fabricante en www.flex-tools.com.

¡ADVERTENCIA!

Quite la batería antes de realizar cualquier trabajo en la herramienta eléctrica.

Antes de encender la herramienta eléctrica

Saque la sierra de calar del embalaje y compruebe que no falte ninguna pieza ni esté dañada.

NOTA

Las baterías no se suministran totalmente cargadas. Antes del primer uso, cargue las baterías completamente. Consulte el manual de funcionamiento del cargador.

Insertar/cambiar la batería

- Introduzca la batería 7 en la herramienta eléctrica presionando hasta que se oiga un clic (ver figura C).
- Para quitarla, presione el botón de liberación y saque la batería tirando de ella (ver figura D).

¡PRECAUCIÓN!

Proteja los contactos de la batería cuando no se esté utilizando el producto. Las piezas de metal sueltas pueden cortocircuitar los terminales: ¡peligro de explosión e incendio!

Instalar y quitar la hoja de sierra

¡ADVERTENCIA!

Apague siempre la herramienta y quite la batería antes de hacer ajustes o montar piezas.

Para instalar la hoja de sierra:

Inserte la hoja (con los dientes hacia la dirección de corte) hasta el tope en la ranura del mango de cambio de hoja sin herramientas (ver figura E).

Tire hacia abajo de la hoja para comprobar que está sujeta y bloqueada en su lugar.

AVISO:

Cuando inserte la hoja de sierra, la parte trasera de la hoja debe estar apoyada en la ranura del rodillo guía.

AVISO:

La herramienta es compatible con las hojas de mango en T más habituales.

Para quitar la hoja de sierra:

Gire el mando para cambiar la hoja sin herramientas y saque la hoja de sierra (ver figura F).

Suelte el mango para cambiar la hoja sin herramientas.

⚠ ¡ADVERTENCIA!

¡Utilice siempre guantes protectores para quitar la hoja de sierra de la herramienta! La hoja de sierra está afilada y se puede calentar después de usarla mucho tiempo.

Ajuste del ángulo de biselado de la base

Quite la llave hexagonal de la base (ver figura G).

Para ajustar el ángulo de corte:

- Gire la herramienta cabeza abajo.
- Afloje el tornillo hexagonal que sujeta la base, utilizando la llave hexagonal.
- Mueva ligeramente la base hacia delante e inclínala hasta el ángulo requerido (0° o 45°) utilizando la escala (0° o 45°) marcada en el soporte de la base.
- La base tiene hendiduras a 0° y a 45° (inclinación a la izquierda o a la derecha) para ajustar el ángulo fácilmente (ver figura H).

Instalación y desmontaje de accesorios**⚠ ¡PRECAUCIÓN!**

Utilice la placa de recubrimiento para cortar chapados decorativos, plásticos, etc. Protege las superficies delicadas para que no se dañen. Instálela en la parte trasera de la base de la herramienta

Placa de recubrimiento

Instalación:

- En primer lugar, se engancha la parte delantera de la cubierta en la placa (ver figura I).

- A continuación, alinee la parte trasera de la cubierta y engánchela (ver figura J).

Desmontaje:

- En primer lugar, se sacan las dos lengüetas de la parte trasera de la cubierta (ver figura K).
- A continuación, se gira hacia abajo la placa inferior. A un ángulo de 30° aproximadamente, se puede sacar la lengüeta delantera (ver figura L).

Tabla adaptadora

Instalación:

- Inserte la tabla adaptadora desde la parte delantera de la base, a cierta distancia de la ranura (a cierta distancia de la hoja de sierra).
- La primera vez que utilice la tabla adaptadora, inserte la hoja de sierra y encienda la máquina, alinee la superficie de la base, empuje la tabla adaptadora, e inserte la tabla adaptadora a lo largo de la ranura (ver figura M), mientras la hoja sierra en el centro de la tabla adaptadora.
- Una hendidura hace que la tabla adaptadora y la hoja de sierra encajen correctamente para mejorar la calidad de corte (ver figura N).
- Cuando está insertada la tabla adaptadora, hay dos posiciones límite que corresponden a diferentes posiciones de la pestaña para adaptarse a las distintas necesidades y mejorar la vida útil del producto.

Desmontaje:

- Con la máquina apagada, quite la hoja de sierra y tire directamente de la tabla adaptadora para quitarla (ver figura O).

Cubierta transparente

Instalación: Inserte la cubierta transparente desde la parte delantera de la máquina, enganche la caja de engranajes, de forma que la varilla de limitación esté alineada con la ranura de posicionamiento de la caja de engranajes (ver figura P).

Desmontaje: Abra la hebilla (ver figura Q) y quite hacia delante la cubierta transparente.

Tubo de aspiración

Instalación:

- Coloque el tubo de aspiración en dirección a la hoja de sierra, e inserte el cierre central en la ranura de la parte inferior de la base (ver figura R).
- Empuje hacia atrás el tubo de aspiración y alinee el tornillo delantero con el orificio para el tornillo en la base. Atomille el tubo de aspiración (ver figura S).
- El tubo de aspiración se puede montar tanto a la derecha como a la izquierda, para poder cortar con diferentes ángulos de la base.

Desmontaje:

- Afloje el tornillo y empuje ligeramente el tubo de aspiración hacia delante, para sacarlo directamente.

Encender y apagar

JS 18.0-EC:

- Encender: empuje hacia delante el interruptor y suéltelo.
- Apagar: empuje hacia delante el interruptor y suéltelo.
- Los botones de encendido a la izquierda y a la derecha son iguales.

JSB 18.0-EC:

- Bloqueo de apagado: botón de bloqueo a la izquierda hasta el tope. El interruptor de encendido/apagado está bloqueado y no se puede pulsar (ver figura T1).
- Encendido: el botón de bloqueo se mueve al centro, de modo que se puede ver a la izquierda y a la derecha. Ahora se puede pulsar el interruptor de encendido/apagado para acelerar la máquina (ver figura T2).
- Bloqueo de encendido: con el interruptor de encendido/apagado pulsado completamente y el botón de bloqueo a la derecha hasta el tope, el interruptor de encendido/apagado se puede bloquear en la posición de "encendido". Pulse de nuevo el interruptor de encendido/apagado para soltar el bloqueo (ver figura T3).

Luz LED

La herramienta está equipada con una luz LED, situada en la parte delantera de la herramienta. Proporciona una iluminación adicional de la superficie de la pieza de trabajo para utilizar la máquina en áreas con poca luz.

La luz LED se enciende automáticamente apretando ligeramente el gatillo interruptor antes de que la máquina se ponga en marcha. Se apagará aproximadamente 10 segundos después de soltar el gatillo interruptor.

Si la máquina está equipada con batería, el LED se puede encender y apagar presionando el interruptor de la luz LED (1).

La luz LED tiene una memoria de función que guarda el último ajuste.

Mando de ajuste de la velocidad

La velocidad de la herramienta se puede ajustar girando el dial de ajuste de la velocidad. El ajuste 5 es la máxima velocidad y el ajuste 1 la mínima.

Consulte la tabla para seleccionar la velocidad adecuada para la pieza de trabajo a cortar. Tenga en cuenta que la velocidad apropiada puede ser distinta en función del tipo de pieza o de su grosor. En general, las velocidades más altas le permitirán cortar las piezas de trabajo más deprisa, pero se reducirá la vida útil de la hoja.

Cuando el mando de ajuste de la velocidad esté en la posición A, la herramienta reduce automáticamente la velocidad sin carga para disminuir la vibración cuando no hay carga. Cuando la herramienta se opera con carga, la velocidad aumenta hasta la velocidad máxima

Pieza a cortar	Número en el mando de ajuste
Madera	4-A
Acero dulce	3-A
Acero inoxidable	3-4
Aluminio	3-A
Plásticos	1-4

Ajustes del movimiento orbital

La herramienta está equipada con cuatro ajustes del movimiento orbital, para adaptarla de forma óptima a la velocidad de corte, la capacidad de corte, el patrón de corte y el material a serrar.

El movimiento orbital se puede ajustar con la palanca de control:

El ajuste óptimo del movimiento orbital para la aplicación respectiva se puede determinar con una prueba práctica. Se recomienda lo siguiente:

Posición	Movimiento de corte	Aplicaciones
0	Corte en línea recta	Para cortar acero dulce, acero inoxidable y plásticos. Para cortes limpios en madera y contrachapado.
1	Movimiento orbital pequeño	Para cortar acero dulce, aluminio y madera dura.
2	Movimiento orbital medio	Para cortar madera y contrachapado. Para corte rápido en aluminio y acero dulce.
3	Movimiento orbital máximo	Para corte rápido en madera y contrachapado.

AVISO:

Realice primero siempre cortes de prueba en material de desecho para determinar el mejor ajuste.

Para alcanzar el movimiento orbital pleno, la hoja debe estar mirando recto hacia delante, la parte trasera de la hoja debe estar apoyada en la ranura del rodillo, y la base debe estar colocada hacia delante hasta el tope. El movimiento orbital no se detecta si la sierra marcha libremente. La sierra debe estar cortando para que se produzca el movimiento orbital. Es más fácil ver la velocidad de corte cuando se corta material más grueso.

Consejos de corte

¡ADVERTENCIA!

Antes de instalar la batería en la herramienta, compruebe siempre que el interruptor funciona correctamente y regrese a la posición «OFF» (apagado) al soltarlo.

¡ADVERTENCIA!

Útilice siempre gafas de seguridad o gafas con cristales anti-impacto con pantallas de protección lateral cuando use la herramienta eléctrica o se sople polvo. Lleve también una máscara antipolvo si el trabajo a realizar genera polvo.

¡ADVERTENCIA!

Para evitar una pérdida de control y lesiones graves, asegúrese de que la hoja alcance la velocidad plena deseada antes de tocar la

pieza de trabajo.

Coloque hacia abajo la parte buena del material, y sujete la pieza en un tornillo de banco o con pinzas. Trace líneas de corte o dibujos en el lado del material que esté mirando hacia usted. Coloque el borde delantero de la base de la sierra sobre la pieza de trabajo, y alinee la hoja con la línea que va a cortar. Sujete firmemente la sierra de calar, enciéndala y presione hacia abajo para mantener la base plana contra la pieza de trabajo, a la vez que empuja la sierra para introducirla en la pieza en la dirección del corte. Aumente gradualmente la velocidad, cortando cerca de la línea (a menos que desee dejar un borde para el lijado de acabado). Puede que sea necesario ajustar o cambiar de posición el tornillo de banco o las pinzas a medida que corta, para mantener estable la pieza de trabajo. No fuerce la sierra, ya que puede producirse fricción en los dientes y desgastarse sin cortar, pudiendo romperse la hoja. Deje que la sierra haga la mayor parte del trabajo. Cuando siga curvas, corte lentamente para que la hoja pueda serrar a través de la veta. De este modo, conseguirá un corte preciso y evitará que la hoja se desvíe de su ruta.

Cortar con una regla

Si es posible, utilice siempre una hoja de sierra de corte grueso. Sujete la regla con pinzas a la pieza de trabajo, paralela a la línea de corte, y enrasada con el lateral de la base de la sierra. Hay dos opciones: a) marque primero la línea de corte y coloque después la regla paralela y a la misma distancia que hay entre la hoja y el borde lateral de la base, o b) marque primero el borde lateral de la base y sujete después con pinzas la regla sobre la marca y paralela a la línea de corte. A medida que vaya cortando, mantenga el borde de la base de la sierra enrasado con la regla y plano sobre la pieza de trabajo.

Corte de incisión

El corte de incisión resulta útil y permite ahorrar tiempo para realizar aberturas gruesas en materiales blandos. No es necesario taladrar un orificio para realizar un corte interior o de bolsillo.

Dibuje líneas para la abertura.

Sujete la sierra firmemente e inclínala hacia delante, de modo que la puntera de la base esté apoyada sobre la pieza, pero la hoja de sierra no toque la pieza de trabajo.

Arranque el motor y, a continuación, baje muy

poco a poco la hoja, manteniendo la puntera sobre la pieza de trabajo. Cuando la hoja toque la pieza, continúe presionando hacia abajo sobre la puntera y gire lentamente la sierra, hasta que la hoja corte y el pie esté apoyado plano sobre la pieza de trabajo.

Sierre sobre la línea de corte.

AVISO:

No recomendamos el corte de incisión con una hoja de contornear.

Para hacer esquinas agudas, corte hasta la esquina, después pare la sierra y retroceda ligeramente antes de redondear la esquina. Una vez finalizada la abertura, regrese a cada esquina y córtela desde la dirección opuesta para cuadrarla.

¡ADVERTENCIA!

No realice cortes de incisión en superficies de metal.

Cortar metales

¡ADVERTENCIA!

No corte nunca metales utilizando hojas para cortar madera. De lo contrario, podrían producirse lesiones graves.

Sujete el material con pinzas cuando corte metal.

Asegúrese de desplazar la sierra lentamente. Utilice velocidades bajas.

No retuerza, doble ni fuerce la hoja.

Si la sierra salta o rebota, use una hoja con un dentado más fino.

Si la hoja parece atascarse cuando corta metal blando, use una hoja con un dentado más grueso.

Para facilitar el corte, lubrique la hoja con una barra de cera de corte, si dispone de ella, o con aceite de corte para cortar acero.

El metal fino debe colocarse entre dos piezas de madera, o sujetarse firmemente con pinzas sobre una sola pieza de madera (con la madera encima del metal). Trace las líneas de corte o el dibujo sobre la pieza superior de madera. Cuando corte aluminio extruido o hierro angular, sujete la pieza de trabajo a un tornillo de banco y sierre cerca de las mordazas del tornillo.

Para serrar tubos con un diámetro mayor que la profundidad de la hoja, corte a través de la pared del tubo y después inserte la hoja en el corte, girando el tubo a la vez que sierra.

Mantenimiento y cuidado del producto



¡ADVERTENCIA!

Quite la batería antes de realizar cualquier trabajo en la herramienta eléctrica.

Limpieza

- Limpie regularmente la herramienta eléctrica y la rejilla situada delante de las ranuras de ventilación. La frecuencia de limpieza depende del material y la duración de uso.
- Sople regularmente con aire comprimido seco el interior de la carcasa y el motor.

Piezas de recambio y accesorios

Para obtener información sobre otros accesorios, en particular herramientas y accesorios de la sierra de calar, consulte los catálogos del fabricante.

En nuestra página web encontrará planos de despiece y listas de recambios: www.flex-tools.com

Información para la eliminación del producto



¡ADVERTENCIA!

Las herramientas viejas deben dejarse inutilizables:

- *si funcionan conectadas a la red eléctrica, quite el cable de alimentación,*
- *si funcionan con batería, quite la batería.*

Solo países de la UE



¡No tire las herramientas eléctricas a la basura doméstica! Según la Directiva Europea 2012/19/UE sobre residuos eléctricos y electrónicos, y su implementación en las legislaciones nacionales, las herramientas eléctricas usadas deben recogerse por separado y reciclarse de forma respetuosa con el medio ambiente.



Recuperación de materias primas en lugar de eliminación de residuos.

Los dispositivos, accesorios y embalajes deben reciclarse de forma respetuosa con el medio ambiente. Las piezas de plástico están identificadas para el reciclaje según el tipo de material.

⚠ ¡ADVERTENCIA!

*No elimine las baterías tirándolas a la basura doméstica ni arrojándolas al agua o al fuego.
No abra las baterías usadas.*

Solo países de la UE:

De acuerdo con la Directiva 2006/66/CE, las baterías defectuosas o usadas deben reciclarse.

**NOTA**

¡Pregunte a su distribuidor las opciones de eliminación!

CE -Declaración de conformidad

Por la presente, declaramos bajo nuestra exclusiva responsabilidad que el producto descrito en las "Especificaciones técnicas" cumple las siguientes normas o documentos estandarizados:

EN 62841 de acuerdo con las disposiciones de las directivas 2014/30/UE, 2006/42/CE, 2011/65/UE.

Responsable de la documentación técnica: FLEX-Elektrowerkzeuge GmbH, R & D Bahnhofstrasse 15, D-71711 Steinheim/Murr



Eckhard Rühle
Manager Research &
Development (R & D)

Klaus Peter Weinper
Head of Quality
Department (QD)

12.11.2019; FLEX-Elektrowerkzeuge GmbH
Bahnhofstrasse 15, D-71711 Steinheim/Murr

Exención de responsabilidad

El fabricante y su representante no son responsables de los daños y la pérdida de beneficio debido a la interrupción de la actividad causada por el producto o por un producto que no se pueda utilizar. El fabricante y su representante no son responsables de los daños provocados por el uso indebido de la herramienta eléctrica o por el uso de la misma con productos de otros fabricantes.

Símbolos usados neste manual

AVISO!

Existem perigos iminentes. O desrespeito por este aviso pode dar origem à morte ou a lesões extremamente graves.

CUIDADO!

Existe a possibilidade de uma situação perigosa. O desrespeito por este aviso pode dar origem a lesões ligeiras ou danos patrimoniais.

NOTA

Existem dicas de utilização e informação importante.

Símbolos na ferramenta elétrica



De modo a reduzir os riscos de lesões, leia as instruções de funcionamento.



Informação sobre a eliminação de uma máquina velha (consulte a página 46)!

Para sua segurança.

AVISO!

Antes de usar a ferramenta elétrica, leia e siga:

- Estas instruções de funcionamento;
- As “Instruções gerais de segurança” sobre o manuseamento de ferramentas elétricas no folheto fornecido (folheto n.º: 315.915),
- As regras e normas atuais nas instalações quanto à prevenção de acidentes.

Esta ferramenta é topo de gama e foi fabricada de acordo com as normas de segurança conhecidas.

No entanto, durante a utilização, a ferramenta elétrica pode constituir um perigo de vida para o utilizador ou poderá haver danos na ferramenta elétrica ou patrimoniais.

A serra tico-tico só pode ser usada

- conforme previsto
- num perfeito estado de funcionamento.

Falhas que impeçam a segurança têm de ser reparadas imediatamente.

Utilização prevista

A serra tico-tico foi criada

- para um uso comercial na indústria e comércio,
- para serrar metal, plástico e madeira,
- para serrar azulejos e cerâmica,
- para cortes retos e curvos,
- para ser usada com acessórios adequados.

Avisos de segurança da serra tico-tico

Segure a ferramenta elétrica apenas através das pegas quando efetuar uma operação onde o acessório de corte possa entrar em contacto com fios escondidos. O contacto do acessório de corte com um cabo “vivo” pode fazer com que as peças de metal expostas da ferramenta elétrica deem um choque elétrico ao operador. Use braçadeiras ou outro modo prático de fixar e suportar a peça a ser trabalhada numa plataforma estável. Segurar a peça com a mão ou contra o corpo deixa-a instável e pode dar origem à perda de controlo.

Ruído e vibração

- Os valores de ruído e vibração foram determinados de acordo com a norma EN 62841. O nível de ruído avaliado A da ferramenta elétrica é habitualmente:
- Nível de pressão sonora L_{pA} : 78 dB(A);
- Nível de potência do som L_{WA} : 89 dB(A);
- Incerteza: $K = 5,0$ dB.
- Valor total da vibração:
- Valor da emissão ah,B (cortar tábuas): $<3,4$ m/s²
- Valor da emissão ah,M (cortar chapas de metal): $<4,0$ m/s²
- Incerteza: $K=1,5$ m/s²



CUIDADO!

As medições indicadas dizem respeito a ferramentas elétricas novas. O uso diário causa a alteração dos valores de vibração e ruído.



NOTA

O nível de emissão da vibração apresentado nesta folha de informações foi medido de acordo com um teste padrão dado em EN 62841 e pode ser usado para comparar ferramentas. Pode ser usado para uma avaliação preliminar da exposição. O nível de emissão da vibração declarado representa as aplicações principais

da ferramenta. No entanto, se a ferramenta for usada para diferentes aplicações, com diferentes acessórios, ou tendo uma má manutenção, a emissão da vibração pode diferir. Isto pode aumentar significativamente o nível de exposição sobre o período total de funcionamento. Para uma estimativa precisa da vibração, os tempos também deverão ser considerados durante a paragem da ferramenta, ou enquanto estiver ligada, mas não estiver a ser utilizada. Isto pode diminuir significativamente o nível de exposição sobre o período total de funcionamento. Identifique as medidas adicionais de segurança para proteger o operador dos efeitos de vibração, como: Manter a ferramenta e os acessórios em bom estado, manter as mãos quentes, organizar padrões de trabalho.

CUIDADO!

Use proteção auditiva quando a pressão do som estiver acima dos 85 dB(A).

Características técnicas

Consulte a Imagem B
Informação acerca da bateria:

Bateria	AP18.0 (2,5Ah)	AP18.0 (5,0Ah)
Peso da bateria/kg	0,42	0,72
Tempo médio da bateria (dependendo da velocidade, diâmetro da ferramenta, carga...)/min	5	10

Vista pormenorizada (consulte a Imagem A)

A numeração das funcionalidades do produto refere-se à imagem da máquina na página das imagens.

- 1 Interruptor da luz LED
- 2 Interruptor de ligar/desligar
Botão de bloqueio 2a
- 3 Placa das especificações
- 4 Disco de controlo da velocidade
- 5 Indicador do estado da carga
- 6 Botão de libertação da bateria

- 7 Bateria de ião de lítio (2,5 Ah ou 5,0 Ah)
- 8 Luz LED
- 9 Pega de mudança da lâmina
- 10 Nível de controlo orbital
- 11 Pé
- 12 Tubo de aspiração

Instruções de funcionamento

NOTA

Quando a ferramenta elétrica for desligada, continua a funcionar durante uns instantes.

Para mais informações acerca dos produtos do fabricante, visite www.flex-tools.com.

AVISO!

Retire a bateria antes de efetuar quaisquer trabalhos na ferramenta elétrica.

Antes de ligar a ferramenta elétrica

Retire a serra tico-tico da caixa e certifique-se de que não há peças em falta nem danificadas.

NOTA

As baterias não estão completamente carregadas quando o produto é comprado.

Antes da primeira utilização, carregue as baterias por completo. Consulte o manual de funcionamento do carregador.

Inserir/substituir a bateria

- Pressione a bateria carregada 7 na ferramenta elétrica até ficar encaixada no respetivo lugar (consulte a Imagem C).
- Para retirar, pressione o botão de libertação e puxe a bateria para fora (consulte a Imagem D).

CUIDADO!

Quando o aparelho não for usado, proteja os contactos da bateria. Peças soltas de metal podem colocar os contactos em curto-circuito, podendo dar origem a explosão ou fogo!

Instalar e retirar a lâmina da serra

AVISO!

Desligue sempre a ferramenta e retire a bateria antes de fazer quaisquer ajustes ou montar peças.

Instalar a lâmina da serra:

Insira a lâmina (com os dentes virados na direção de corte) na ranhura da pega da lâmina até ao fundo (consulte a Imagem E).

Puxe a lâmina para baixo para se certificar de que a lâmina ficou bem fixada no respetivo lugar.

AVISO:

Quando inserir a lâmina da serra, a parte traseira da lâmina tem de assentar na ranhura do rolo guia.

AVISO:

A ferramenta aceita grande parte das lâminas de haste em T disponíveis.

Retirar a lâmina da serra:

Rode a pega da lâmina e retire a lâmina da serra (consulte a Imagem F).

Liberte a pega da lâmina.

**AVISO!**

Use sempre luvas de proteção quando retirar a lâmina da serra da ferramenta. A lâmina da serra está afiada e pode estar quente após uma utilização prolongada.

Ajustar o ângulo de esquadria falsa do pé

Retire a chave sextavada do pé (consulte a Imagem G).

Ajustar o ângulo de corte

- Vire a ferramenta ao contrário.
- Desaperte o parafuso sextavado que fixa o pé com a chave sextavada.
- Mova o pé ligeiramente para a frente e incline-o para o ângulo desejado (0° ou 45°) usando a escala (0° ou 45°) assinalada no suporte da base.
- O pé tem entalhes nos 0° e 45° (inclinação para a esquerda ou direita) para uma definição fácil do ângulo (consulte a Imagem H).

Instalar e desmontar acessórios**CUIDADO!**

Use a placa da cobertura quando cortar folheados decorativos, plásticos, etc. Ela protege superfícies sensíveis ou delicadas de danos. Coloque-a na parte traseira da base da ferramenta.

Placa da cobertura

Instalação:

- Primeiro, a parte dianteira da cobertura da placa é encaixada na placa (consulte a Imagem I).
- De seguida, a cobertura traseira é alinhada e encaixada (consulte a Imagem J).

Desmontar:

- Primeiro, retire as duas partes na cobertura da placa (consulte a Imagem K).

- Depois, a placa inferior é virada para baixo. Passados os 30°, a parte dianteira pode ser retirada (consulte a Imagem L).

Quadro de adaptação

Instalação:

- Insira o quadro de adaptação a partir da frente do pé ao longo da ranhura (a uma certa distância da lâmina da serra).
- Quando usar o quadro de adaptação pela primeira vez, insira a lâmina da serra e ligue, alinhe a superfície do pé, pressione o quadro de adaptação e insira-o ao longo da ranhura (consulte a Imagem M) enquanto a lâmina da serra fica no meio do quadro de adaptação.
- Um entalhe faz com que o quadro de adaptação e a lâmina da serra encaixem adequadamente para melhorar a qualidade de corte (consulte a Imagem N).
- Quando o quadro de adaptação estiver inserido, há duas posições de limite, adaptadas às diferentes necessidades. Isso também melhora o tempo de vida útil.

Desmontar:

- Desligue a máquina, retire a lâmina da serra e retire o quadro de adaptação (consulte a Imagem O).

Cobertura transparente

Instalação: Insira a cobertura transparente a partir da frente da máquina, encaixe a caixa dos carretos e a barra limite fica alinhada com a ranhura de posicionamento da caixa dos carretos (consulte a Imagem P).

Desmontar: Abra a fivela (consulte a Imagem Q) e retire a cobertura transparente para a frente.

Tubo de aspiração

Instalação:

- Coloque a frente do tubo de aspiração na direção da lâmina da serra, insira o encaixe intermédio na ranhura no fundo do pé (consulte a Imagem R).
- Pressione o tubo de aspiração para trás e alinhe o parafuso dianteiro com o orifício do parafuso no pé. Enrosque o tubo de aspiração (consulte a Imagem S).
- O tubo de aspiração pode ser montado em qualquer um dos lados, direito ou esquerdo, para poder fazer facilmente o corte com diferentes ângulos do pé.

Desmontar:

- Desaperte o parafuso e pressione ligeiramente o tubo de aspiração para a frente para o retirar.

Ligar e desligar

JS 18.0-EC:

- Ligar: Pressione o interruptor para a frente e liberte.
- Desligar: Pressione o interruptor para a frente e liberte.
- Os interruptores esquerdo e direito têm as mesmas funções.

JSB 18.0-EC:

- Desbloquear: Botão de bloqueio completamente para a esquerda. O interruptor de ligar/desligar fica bloqueado e não pode ser pressionado. (Consulte a Imagem T1).
- Ligar: O botão de bloqueio move-se para o meio para que o possa ver do lado esquerdo e direito. Agora, o interruptor de ligar/desligar pode ser pressionado para acelerar a máquina. (Consulte a Imagem T2).
- Bloquear: Com o interruptor de ligar/desligar completamente pressionado e o botão de bloqueio pressionado completamente para a direita, o interruptor de ligar/desligar pode ser bloqueado na posição de ligado. Prima de novo o interruptor de ligar/desligar para libertar o bloqueio (consulte a Imagem T3).

Luz LED

A sua ferramenta vem equipada com uma luz LED na frente. Esta fornece iluminação adicional na superfície da peça a ser trabalhada para operar em áreas de fraca iluminação.

A luz LED liga-se automaticamente com um ligeiro premir do interruptor antes de a ferramenta começar a funcionar. Esta desliga-se cerca de 10 segundos após libertar o interruptor.

Quando a máquina vem equipada com uma bateria, o LED pode ser ligado e desligado enquanto o interruptor (1) for pressionado.

A luz LED tem função de memória para guardar a última definição.

Disco de ajuste da velocidade

A velocidade da ferramenta pode ser ajustada rodando o disco de ajuste da velocidade. Pode

obter a velocidade mais elevada em 5 e a velocidade mais baixa em 1.

Consulte a tabela para selecionar a velocidade adequada à peça a ser cortada. No entanto, a velocidade adequada pode diferir com o tipo de espessura da peça. De um modo geral, velocidades mais elevadas permitem-lhe cortar peças mais depressa, mas o tempo de vida útil da lâmina diminui.

Quando o disco de ajuste da velocidade estiver na posição A, a ferramenta reduz automaticamente a velocidade sem carga para reduzir a vibração sem carga. Quando a ferramenta tiver carga, a velocidade atinge o valor mais elevado.

Peça a ser cortada	Número no disco de ajuste
Madeira	4-A
Aço macio	3-A
Aço inoxidável	3-4
Alumínio	3-A
Plástico	1-4

Definições da ação orbital

A sua ferramenta tem quatro definições da ação orbital para uma adaptação ótima da velocidade, capacidade e padrão de corte, e do material a ser serrado.

A ação orbital pode ser ajustada com a alavanca de controlo:

A definição ótima da ação orbital para a respetiva aplicação pode ser determinada através de um teste prático. Aplicam-se as seguintes recomendações:

Posição	Ação de corte	Aplicações
0	Corte em linha reta	Para cortar aço macio, aço inoxidável e plástico. Para cortes limpos em madeira e contraplacado.
1	Pequena ação orbital	Para cortar aço macio, alumínio e madeira dura.
2	Ação orbital média	Para cortar madeira e contraplacado. Para cortes rápidos em alumínio e aço macio.

3	Ação orbital máxima	Para cortes rápidos em madeira e contraplacado.
---	---------------------	---

AVISO:

Faça sempre um corte de teste em material de refugo para determinar a melhor definição.

De modo a obter uma ação orbital completa, a lâmina tem de estar virada para a frente, a parte traseira da lâmina tem de assentar na ranhura do rolo e o pé tem de ser posicionado completamente para a frente. A ação orbital não é detetável quando a serra estiver a funcionar livremente. A serra tem de estar a cortar para que a ação orbital ocorra. A velocidade de corte é mais fácil de ver quando cortar material mais grosso.

Dicas de corte**⚠️ AVISO!**

Antes de fixar a bateria na ferramenta, verifique sempre se o interruptor funciona corretamente e que volta à posição de desligado quando libertado.

⚠️ AVISO!

Utilize sempre óculos de segurança com proteções laterais durante o funcionamento da ferramenta elétrica ou quando soprar pó. Se o funcionamento fizer muito pó, utilize também uma máscara para o pó.

⚠️ AVISO!

Para evitar a perda de controlo e lesões sérias, certifique-se de que a lâmina atinge a velocidade máxima desejada antes de tocar na peça a ser trabalhada.

Vire o lado bom do material para baixo e fixe num torno ou com braçadeiras. Desenhe as linhas de corte no lado do material virado para si. Coloque a extremidade dianteira do pé da serra na peça a ser trabalhada e alinhe a lâmina com a linha a ser cortada. Segure firmemente a serra tico-tico, ligue-a e pressione-a para manter o pé da serra plano contra a peça, enquanto pressiona lentamente a serra para a peça na direção do corte. Aumente gradualmente a velocidade de corte, cortando perto da linha (a não ser que deseje deixar espaço para depois lixar a peça). Poderá ter de reajustar o torno ou braçadeiras à medida que vai cortando, para manter a peça estável. Não force a serra, ou os dentes da

lâmina podem desgastar-se sem que o corte seja efetuado, e depois a lâmina pode partir. Deixe a serra fazer grande parte do trabalho. Quando fizer curvas, corte lentamente, de modo a que a lâmina possa cortar pelo veio. Isto dá-lhe um corte preciso e evita que a lâmina deambule.

Cortar com régua

Sempre que possível, use uma lâmina de corte de desgaste. Fixe uma régua na peça a ser cortada, paralela à linha de corte, e alinhe com a parte lateral do pé da serra.

Depois, ou pode assinalar a linha de corte e posicionar a régua paralela e à mesma distância entre a lâmina e a extremidade lateral do pé, ou pode assinalar primeiro a extremidade lateral do pé e fixar a régua na marca e paralela à linha de corte. À medida que vai cortando, mantenha a extremidade do pé da serra alinhada com a régua e plana na peça a ser trabalhada.

Corte por imersão

O corte por imersão é útil e poupa tempo ao fazer aberturas em materiais mais suaves. Não é necessário fazer um orifício para um corte interior.

Faça as linhas para a abertura. Segure firmemente a serra e incline-a para a frente, de modo a que o dedo do pé da serra assente na peça, mas a lâmina permanece afastada da peça.

Ligue o motor e, muito gradualmente, baixe a lâmina enquanto mantém o dedo do pé na peça. Quando a lâmina toca na peça, continue a pressionar para baixo no dedo do pé da serra e oscile lentamente a serra como uma dobradiça, até que a lâmina entre e o pé fique assente plano na peça.

Continue a serrar ao longo da linha de corte.

AVISO:

Não recomendamos corte por imersão com uma lâmina "scroll".

Para fazer cantos acentuados, corte até ao canto, depois pare a serra, retroceda ligeiramente antes de arredondar o canto. Após a abertura estar completa, volte a cada canto e corte a partir da direção oposta para o terminar.

⚠️ AVISO!

Não faça cortes por imersão em superfícies de metal.

Cortar metal

AVISO!

Nunca use uma lâmina para madeira em cortes de metal. Se o fizer, pode dar origem a lesões pessoais sérias.

Fixe o material quando cortar metal.

Certifique-se de que faz a serra avançar lentamente.

Use baixas velocidades.

Não torça, dobre nem force a lâmina.

Se a serra saltar, use uma lâmina com dentes mais finos.

Se a lâmina ficar obstruída quando cortar metal suave, use uma lâmina com dentes mais grossos.

Para um corte mais fácil, lubrifique a lâmina com um pau de cera de corte, se disponível, ou com lubrificante de corte quando cortar aço.

O metal fino deverá ser fixado entre duas peças de madeira ou bem apertado numa única peça de madeira (a madeira em cima do metal). Desenhe as linhas de corte na peça de madeira por cima. Quando cortar extrusões de alumínio ou cantoneiras de ferro, fixe a peça num torno de bancada e serre perto da extremidade do torno.

Quando serrar tubos e o diâmetro for superior à lâmina, corte ao longo do tubo e depois insira a lâmina no corte, rodando o tubo à medida que vai serrando.

Manutenção e cuidados

AVISO!

Retire a bateria antes de efetuar quaisquer trabalhos na ferramenta elétrica.

Limpeza

- Limpe regularmente a ferramenta elétrica e a grelha na frente das ranhuras de ventilação. A frequência da limpeza está dependente do material e do tempo de utilização.
- Sobre regularmente a estrutura inferior e o motor com ar comprimido seco.

Peças sobresselentes e acessórios

Para outros acessórios, especialmente ferramentas e acessórios para a serra tico-tico, consulte os catálogos do fabricante.

A lista de imagens pormenorizadas e peças sobresselentes pode ser encontrada na nossa página web www.flex-tools.com.

Informação acerca da eliminação

AVISO!

Torne as ferramentas elétricas inutilizáveis no fim:

- *Retire o fio da alimentação das ferramentas que funcionem a eletricidade;*
- *Retire a bateria das ferramentas que funcionem a bateria.*



Apenas países da UE

Não elimine ferramentas elétricas juntamente com o lixo doméstico

comum! De acordo com a diretiva europeia 2012/19/UE relativa aos Resíduos de Equipamento Elétrico e Eletrónico e transposição para a lei nacional, as ferramentas elétricas usadas têm de ser recolhidas em separado e recicladas de um modo amigo do ambiente.

Recuperação de matérias-primas em vez de eliminação de resíduos.

O aparelho, acessórios e material de empacotamento deverão ser reciclados de um modo amigo do ambiente. As peças de plástico estão identificadas para reciclagem de acordo com o tipo de material.

AVISO!

Não elimine as baterias no lixo doméstico comum, água ou fogo. Não abra baterias usadas.

Apenas países da UE:

De acordo com a diretiva 2006/66/CE, as baterias defeituosas ou gastas têm de ser recicladas.



NOTA

Contacte o seu revendedor quanto às opções de eliminação!

CE -Declaração de Conformidade

Declaramos, sob nossa responsabilidade, que o produto descrito em “Características técnicas” se encontra em conformidade com as seguintes normas ou documentos normativos:

EN 62841 de acordo com as normas das diretivas 2014/30/UE, 2006/42/CE, 2011/65/UE.
Responsável pelos documentos técnicos: FLEX-Elektrowerkzeuge GmbH, R & D Bahnhofstrasse 15, D-71711 Steinheim/Murr



Eckhard Rühle
Manager Research &
Development (R & D)

Klaus Peter Weinper
Head of Quality
Department (QD)

12.11.2019; FLEX-Elektrowerkzeuge GmbH
Bahnhofstrasse 15, D-71711 Steinheim/Murr

Desresponsabilização

O fabricante e o seu representante não se responsabilizam por quaisquer danos ou perda de lucros devido à interrupção comercial causada pelo produto ou por um produto inutilizável. O fabricante e o seu representante não se responsabilizam por quaisquer danos causados por uma utilização inadequada da ferramenta elétrica, ou da ferramenta elétrica com produtos de outros fabricantes.

Gebruikte symbolen in deze handleiding

WAARSCHUWING!

Verwijst naar dreigend gevaar. Het niet in acht nemen van deze waarschuwing kan resulteren in ernstig of dodelijk letsel.

OPGELET!

Verwijst naar een mogelijk gevaarlijke situatie. Het niet in acht nemen van deze waarschuwing kan resulteren in gering letsel of materiële schade.

OPMERKING

Verwijst naar tips en belangrijke informatie.

Symbolen op het elektrisch gereedschap



Om het risico op letsel te beperken, moet u de gebruiksaanwijzing lezen!



Informatie over de afvoer van het afgedankt gereedschap (zie pagina 54)!

Voor uw eigen veiligheid

WAARSCHUWING!

Voor het gebruik van het elektrisch gereedschap eerst lezen en opvolgen:

- *deze gebruiksaanwijzing,*
- *de „Algemene veiligheidsinstructies“ over de omgang met elektrisch gereedschap in de bijgesloten brochure (brochurenr.: 315.915),*
- *de actueel geldige regels en wetgevingen voor het voorkomen van ongevallen op de plaats van gebruik.*

Dit elektrisch gereedschap is gemaakt volgens de nieuwste technieken en in overeenstemming met de erkende veiligheidsvoorschriften.

Desalniettemin kan het elektrisch gereedschap tijdens het gebruik een gevaar voor leven en ledematen van de gebruiker of derden veroorzaken en kan het elektrisch gereedschap materiële schade veroorzaken.

De decoupeerzaag mag alleen

- *volgens het beoogde gebruikdoeleinde*
- *worden gebruikt, in perfecte staat.*

Storingen die de veiligheid verminderen moeten direct worden gerepareerd.

Beoogd gebruik

De decoupeerzaag is ontworpen

- voor commercieel gebruik in industrie en handel,
- voor het zagen van metaal, kunststof en hout,
- voor het zagen van tegels en keramiek,
- voor rechte en gebogen zaagsneden,
- voor het gebruik met geschikt gereedschap

Veiligheids waarschuwingen voor de decoupeerzaag

Houd het elektrisch gereedschap vast aan de geïsoleerde grepen, als u een handeling uitvoert waarbij het zaaggereedschap in contact kan komen met verborgen bedrading. Zaagkettingen die met een draad onder stroom in aanraking komen kunnen de blootgestelde metalen onderdelen van het handgereedschap onder stroom zetten en de gebruiker een elektrische schok geven.

Gebruik klemmen of een andere handige manier om het werkstuk vast te zetten of te ondersteunen op een stabiel platform. Het werkstuk met de hand vasthouden of het tegen het lichaam drukken zorgt ervoor dat het niet stabiel is wat tot een controleverlies kan leiden.

Geluid en trilling

- Het geluidniveau en trillingswaarden werden bepaald in overeenstemming met EN 62841. Het A-geëvalueerde geluidniveau van het elektrisch gereedschap is typisch:
- Geluidsdrukniveau L_{pA} : 78 dB(A);
- Geluidsvermogensniveau L_{WA} : 89 dB(A);
- Onzekerheid: $K = 5,0$ dB.
- Totale trillingswaarde:
- Emissiewaarde $a_{h,B}$ (zagen van planken): $<3,4$ m/s²
- Emissiewaarde $a_{h,M}$ (zagen van plaatstaal): $<4,0$ m/s²
- Onzekerheid: $K = 1,5$ m/s²

OPGELET!

De aangegeven waarden hebben betrekking op nieuwe elektrische gereedschappen. Door het dagelijks gebruik kunnen het geluidniveau en trillingswaarden veranderen.

i **OPMERKING**

De trillingsemisiewaarde vermeld op het informatieblad werd gemeten in overeenstemming met een gestandaardiseerde test conform EN 62841 en kunnen worden gebruikt voor vergelijkingen met ander gereedschap.

Dit kan worden gebruikt voor een voorlopige beoordeling van de blootstelling. Het aangegeven trillingsemisiewaardeniveau representeert de primaire toepassingen van het gereedschap. Als het gereedschap echter voor andere toepassingen wordt gebruikt, met andere accessoires of als het slecht wordt onderhouden, kan de trillingsemisie afwijken. Dit kan het blootstellingsniveau significant verhogen tijdens de werkduur. Voor een nauwkeurige beoordeling van de trillingsbelasting moeten tevens de tijden waarin het elektrisch gereedschap is uitgeschakeld of draait maar niet wordt gebruikt, in acht worden genomen. Hierdoor kan het blootstellingsniveau gedurende de gehele werkperiode significant afnemen. Bepaal ook aanvullende veiligheidsmaatregelen om de bediener te beschermen tegen de effecten van trillingen zoals: onderhoud van het gereedschap en de accessoires, de handen warmhouden, werkpatronen organiseren.

! **OPGELET!**

Draag gehoorbescherming bij een geluidsdruk van meer dan 85 dB(A).

Technische specificaties

Zie afbeelding B
Accu-informatie:

Accu	AP18.0 (2,5Ah)	AP18.0 (5,0Ah)
Gewicht van de accu/kg	0,42	0,72
Gemiddelde levensduur van de accu (afhankelijk van de snelheid, diameter van het gereedschap, belasting...)/min	5	10

Overzicht (zie afbeelding A)

De nummering van de producteigenschappen hebben betrekking tot de illustratie van het gereedschap op de grafische pagina.

- 1 **Led-lamp schakelaar**
- 2 **Aan-/uit-schakelaar**
2a vergrendelknop
- 3 **Typeplaatje**
- 4 **Snelheidsdraaiknop**
- 5 **Status van de laadindicator**
- 6 **Accuvrijgaveknop**
- 7 **Li-ion accu (2,5 Ah of 5,0 Ah)**
- 8 **Led-lamp**
- 9 **Handgreep voor het gereedschapsvrij wisselen van het blad**
- 10 **Baan-controle niveau**
- 11 **Voet**
- 12 **Stofzuigerslang**

Gebruiksaanwijzingen**i** **OPMERKING**

Als het elektrisch gereedschap is uitgeschakeld, loopt het gereedschap nog eventjes door.

Voor meer informatie over de producten van de fabrikant kunt u www.flex-tools.com bezoeken.

! **WAARSCHUWING!**

Verwijder de accu voordat u werkzaamheden aan uw elektrisch gereedschap uitvoert.

Voor het inschakelen van het gereedschap

Pak de decoupeerzaag uit en controleer of er onderdelen ontbreken of defect zijn.

i **OPMERKING**

De accu's zijn bij levering niet volledig opgeladen. Voorafgaand aan het eerste gebruik moeten de accu's volledig worden opgeladen. Neem de gebruiksaanwijzing van de oplader in acht.

Plaatsen/vervangen van de accu

- Druk de opgeladen accu 7 in het elektrisch gereedschap totdat hij vastklikt. (zie afbeelding C)
- Om hem te verwijderen drukt u op de accuvrijgaveknop en trekt u de accu eruit. (zie afbeelding D)

OPGELET!

Als het gereedschap niet wordt gebruikt, moeten de accucontacten worden beschermd. Losse metalen delen kunnen de contacten kortsluiten; gevaar voor explosie en brand!

Installeren en verwijderen van het zaagblad

WAARSCHUWING!

Schakel het gereedschap altijd uit en verwijder het accupack voordat u instellingen uitvoert of onderdelen monteert.

Het zaagblad installeren:

Steek het blad (met de tanden in de zaagrichting) in de sleuf van de handgreep voor het gereedschapsloos wisselen, zo ver als het gaat. (zie afbeelding E)

Trek het blad naar beneden om te kijken of het blad goed is vergrendeld.

OPMERKING:

Als u het zaagblad erin steekt, moet de achterkant van het blad tegen de groef van de geleiding rusten.

OPMERKING:

Het gereedschap kan worden gebruikt met de meeste gangbare T-schacht bladen.

Het zaagblad verwijderen:

Draai de handgreep voor het gereedschapsloos wisselen en verwijder het zaagblad. (zie afbeelding F)

Laat de handgreep voor het gereedschapsloos wisselen los.

WAARSCHUWING!

Gebruik altijd beschermende handschoenen om het zaagblad uit het gereedschap te halen! Het zaagblad is scherp en kan heet zijn na langdurig gebruik.

Aanpassen van de hoek van de voet

Verwijder de zeskantsleutel van de voet (zie afbeelding G).

De zaaghoek aanpassen

- Draai het gereedschap ondersteboven.
- Draai de binnenzeskantschroef die de voet vasthoudt los met de binnenzeskantsleutel.
- Beweeg de voet voorzichtig naar voren en draai hem in de gewenste hoek (0° of 45°), gemarkeerd op de beugel van de voet.

- De voet heeft inkepingen bij 0° en 45° (kantel naar links of rechts) voor het eenvoudig instellen van de hoek. (zie afbeelding H).

Plaatsen en verwijderen van accessoire

OPGELET!

Gebruik de afdekking als u decoratief fineer, plastic etc. zaagt. Deze beschermt gevoelige en delicate oppervlakken tegen beschadigingen. Bevestig het aan de achterkant van de onderkant van de voet

Afdekking

Installatie:

- Eerst wordt het voorste gedeelte van de afdekking op de plaat geklikt. (zie afbeelding I)
- Vervolgens wordt de achterste afdekking van de afdekking in één lijn gebracht en vast geklikt. (zie afbeelding J)

Verwijderen:

- Eerst worden de twee kaartposities aan de achterkant van de plaatafdekking verwijderd (zie afbeelding K)
- Vervolgens wordt de bodemplaat naar beneden gedraaid. Ongeveer 30°, dan kan de voorste kaartpositie worden verwijderd (zie afbeelding L).

Aanpasbare plaat

Installatie:

- Plaats de aanpasbare plaat vanaf de voorkant van de voet ongeveer een afstand langs de sleuf (een bepaalde afstand van het zaagblad).
- Als de aanpasbare plaat voor het eerst gebruikt, steek dan het zaagblad erin en schakel hem aan, lijn het voetoppervlak uit, druk de aanpasbare plaat erin en schuif de aanpasbare plaat langs de sleuf (zie afbeelding M) terwijl het zaagblad in het midden van de aanpasbare plaat zaagt.
- Een sleuf zorgt ervoor dat de aanpasbare plaat en het zaagblad correct passen en verbetert de zaagkwaliteit (zie afbeelding N).
- Als de aanpasbare plaat is geplaatst, zijn er twee beperkende posities, die overeenstemmen met de verschillende kaartposities en aanpassen aan de

verschillende behoeften en de levensduur verlengen.

Verwijderen:

- Als het gereedschap is uitgeschakeld, verwijdert u het zaagblad en trekt u de aanpasbare plaat er direct uit (zie afbeelding O).

Transparante afdekking

Installatie: Plaats de transparante afdekking vanaf de voorkant van de machine, klik hem in de tandwielkast en de limietbeperking is in een lijn met de groef in de tandwielkast. (zie afbeelding P).

Verwijderen: Open de gesp (zie afbeelding Q) en verwijder de transparante afdekking naar voren.

Stofzuigerslang

Installatie:

- Laat de voorkant van de stofzuigerslang richting het zaagblad, steek de middelste haak in de sleuf aan de onderkant van de voet (zie afbeelding R),
- Druk de stofzuigerslang naar achteren en breng de voorste schroef in een lijn met het schroefgat in de voet, schroef de stofzuigerslang vast (zie afbeelding S).
- De stofzuigerslang kan zowel aan de linkerzijde als de rechterzijde worden bevestigd om vanaf meerdere hoeken te kunnen zagen.

Verwijderen:

- Maak de schroef los en druk de stofzuigerslang een beetje naar voren om hem direct te verwijderen.

Aan- en uitschakelen

JS 18.0-EC:

- Aanschakelen: druk de schakelaar naar voren en laat hem los.
- Uitschakelen: druk de schakelaar naar voren en laat hem los.
- De linker- en rechter schakelaars werken op dezelfde manier.

JSB 18.0-EC:

- Blokkering aan: vergrendelingsknop helemaal links. De aan-/uit-schakelaar is vergrendeld en kan niet worden gedrukt. (zie afbeelding T1).
- Aan: vergrendelingsknop beweegt naar het midden zodat u het links en rechts kunt zien. Nu kan de aan-/uit-schakelaar

worden gedrukt om de machine te versnellen. (zie afbeelding T2).

- Blokkering uit: met de aan-/uit-schakelaar helemaal gedrukt en de vergrendelingsknop helemaal naar rechts gedrukt, kan de aan-/uit-schakelaar worden vergrendeld in de "aan"-positie. Druk opnieuw op de aan-/uit-schakelaar om de vergrendeling los te laten (zie afbeelding T3).

Led-lamp

Uw gereedschap is voorzien van een led-lamp, die zich aan de voorkant van het gereedschap bevindt. Dit biedt een aanvullend licht op het oppervlak van het werkstuk voor het gebruik in omgevingen met weinig licht.

De led-lamp gaat automatisch aan door op de drukschakelaar te drukken voordat het gereedschap start. Hij gaat ongeveer 10 seconden nadat de drukschakelaar is losgelaten weer uit.

Als het gereedschap is voorzien van een accupack, kan de led worden in- en uitgeschakeld met de door te drukken op de led-schakelaar (1).

De led-lamp heeft een geheugenfunctie die de laatste instelling opslaat.

Draaiknop voor de snelheidsinstelling

De snelheid van het gereedschap kan worden aangepast door de snelheidsdraaiknop te draaien. 5 is de hoogste snelheid en 1 is de laagste snelheid.

Zie de tabel voor de keuze van de juiste snelheid voor het werkstuk dat u moet bewerken. De geschikte snelheid kan echter afwijken afhankelijk van het soort en de dikte van het werkstuk. Over het algemeen kunt u met de hogere snelheden werkstukken sneller zagen, maar neemt de levensduur van het blad af.

Als de draaiknop voor de snelheidsinstelling op positie A staat, vermindert het gereedschap de snelheid zonder belasting om de trilling zonder belasting te verlagen. Zodra het gereedschap wordt belast, bereikt de snelheid van het gereedschap de hoogste waarde.

Te zagen werkstuk	Nummer op de draaiknop voor de snelheidsinstelling
Hout	4-A
Zacht staal	3-A
Roestvrij staal	3-4
Aluminium	3-A
Kunststof	1-4

Instelling van de baan-actie

Uw gereedschap is voorzien van vier baan-actie instellingen voor een optimale aanpassing van de zaagsnelheid, zaagcapaciteit, zaagpatroon en het te zagen materiaal.

De baan-actie kan worden aangepast met de bedieningshendel:

de optimale instelling van de baan-actie voor de respectievelijke applicatie kan worden vastgesteld aan de hand van een praktische test. De volgende aanbevelingen zijn van toepassing:

Positie	Zaagactie	Applicaties
0	Rechte lijn zaagactie	Voor het zagen van zacht staal, roestvrij staal en kunststof. Voor nette zaagsneden in hout en multiplex
1	Kleine baan-actie	Voor het zagen van zacht staal, aluminium en hard hout
2	Normale baan-actie	Voor het zagen van hout en multiplex. Voor snelle zaagsneden in aluminium en zacht staal.
3	Maximale baan-actie	Voor het snel zagen in hout en multiplex

OPMERKING:

Doe altijd eerst een zaagproef in afvalmateriaal voordat u de beste instellingen vaststelt.

Om de volle baan-actie te bereiken, moet het blad recht naar voren wijzen, moet de achterkant van het blad tegen de groef van de geleiding liggen en moet de voet helemaal naar voren zijn geplaatst. Baan-actie is niet vast te stellen als de zaag vrij loopt. De zaag moet

zagen om de baan-actie plaats te laten vinden. De zaagsnelheid kan makkelijker worden gezien als u dikker materiaal zaagt.

Zaagtips

WAARSCHUWING!

Voordat u het accupack bevestigt op het gereedschap, moet u altijd controleren of de schakelaar naar behoren werkt en terug gaat naar de „UIT“ positie als hij wordt losgelaten.

WAARSCHUWING!

Voordat u dit product gebruikt, draag altijd een veiligheidsbril met zijschermen tijdens het gebruik van het elektrisch gereedschap of als uw stof wegblaast. Als het gebruik stof veroorzaakt, draag dan een stofmasker.

WAARSCHUWING!

Om een verlies van controle en ernstig letsel te voorkomen, moet u ervoor zorgen dat het blad de volledige snelheid heeft bereikt voordat het het werkstuk aanraakt.

Richt de goede zijde van het materiaal naar beneden en maak het vast met een bankschroef of een klem. Teken zaaglijnen of ontwerpen aan de zijkant van het materiaal, naar u toe gericht. Plaats de voorkant van de zaagvoet op het werkstuk en lijn het blad uit met de lijn die moet worden gezaagd. Houd de decoupeerzaag stevig vast, schakel hem in en druk hem naar beneden om de zaagvoet vlak tegen het werkstuk te houden terwijl u de zaag voorzichtig in het werkstuk in de richting van de zaagsnede drukt. Verhoog geleidelijk de zaagsnelheid, zaag dicht bij de lijn (tenzij u nog een stukje wilt overlaten voor het schuren aan het einde). U moet de klemmen of de bankschroef misschien opnieuw aanbrengen naarmate u verder komt om het werkstuk stabiel te houden. Forceer de zaag niet, omdat de tanden van het blad kunnen schuren en slijten zonder te zagen en het blad kan breken. Laat de zaag het meeste werk doen. Als u bochten moet maken, zaag dan langzaam zodat het blad ook tegen de nerf kan zagen. Hierdoor ontstaat een nauwkeurige zaagsnede en dit voorkomt dat het blad begint te dwalen.

Zagen met een liniaal

Gebruik altijd een ruw blad indien dit mogelijk is. Klem een liniaal op het werkstuk, parallel aan de zaaglijn en leg hem gelijk aan de zijkant van de zaagvoet.

Of a.) markeer eerst de lijn van de zaagsnede en positioneer vervolgens de liniaal op dezelfde afstand als tussen het blad en de zijkant van de voet of b.) markeer eerst de zijkant van de voet en klem de liniaal vast op de markering en parallel aan de zaaglijn. Terwijl u zaagt, moet u de rand van de zaagvoet vlak tegen de liniaal en vlak op het werkstuk houden.

Inval zagen

Inval zagen is een handige en tijdbesparende manier om ruwe openingen in zachte materialen te maken. Het is niet nodig om eerst een gat te boren voor het zagen van binnenuit of een zaksnede.

Teken lijnen voor de opening.

Houd de zaag stevig vast en kantel hem naar voren zodat de teen van de zaagvoet op het werkstuk rust, maar het blad nog niet op het werkstuk.

Start de motor en laat het blad vervolgens geleidelijk zakken terwijl u de teen op het werkstuk houdt. Als het blad het werkstuk raakt, gaat u door met het naar beneden drukken van de teen van de zaagvoet en draait de zaag zachtjes als een scharnier totdat het blad er doorheen zaagt en de voet vlak op het werkstuk ligt.

Zaag naar voren langs de lijn van de zaaglijn.

OPMERKING:

Wij raden het niet aan een inval zaagsnede te maken met een schuifblad.

Om scherpe randen te maken, zaagt u tot aan de hoek, stopt de zaag en gaat een klein stukje terug voordat u de hoek afrondt. Nadat de opening compleet is, gaat u terug naar elke hoek en zaagt u het vanaf de andere zijde om rechthoekig te maken.

WAARSCHUWING!

Voer geen inval zaagsneden uit in metalen oppervlakken.

Zagen in metaal

WAARSCHUWING!

Gebruik nooit het blad voor het zagen van hout om hiermee in metaal te zagen. Als u deze instructies negeert, kan dit resulteren in ernstig persoonlijk letsel.

Klem het materiaal vast terwijl u metaal zaagt. Zorg ervoor dat u de zaag langzaam beweegt. Gebruik lage snelheden.

Draai, buig en forceer het blad niet.

Als de zaag springt of stuitert, moet u een blad met fijnere tanden gebruiken.

Als het blad lijkt vast te zitten tijdens het zagen in zacht metaal, moet u een blad met grovere tanden gebruiken.

Voor het eenvoudiger zagen, smeert u het blad met een stick zaagwax, indien ter beschikking, of zaagt u met zaagolie tijdens het zagen van staal.

Dun metaal moet worden geklemd tussen twee stukken hout of stevig worden vastgesteld op een enkel stuk hout (hout aan de bovenkant van het metaal). Teken de zaaglijnen of het ontwerp op het bovenste stuk hout. Tijdens het zagen van aluminiumextrusie of hoekijzer, klemt u het werkstuk vast in een werkbank en zaagt u dichtbij de bakken van de werkbank. Tijdens het zagen van buizen waarvan de diameter groter is dan de diepte van het blad, zaagt u door de buitenkant van de buis en laat u het zaagblad in de zaagsnede vallen, waarna u de buis tijdens het zagen draait.

Onderhoud en verzorging

WAARSCHUWING!

Verwijder de accu voordat u werkzaamheden aan uw elektrisch gereedschap uitvoert.

Reiniging

- Reinig het elektrisch gereedschap en het rooster voor de ventilatiesleuven regelmatig. De reinigingsinterval is afhankelijk van het materiaal en de duur van het gebruik.
- Blaas het binnenste van de behuizing en de motor regelmatig schoon met perslucht.

Reserveonderdelen en accessoires

Voor andere accessoires, in het bijzonder gereedschap en decoupeerzaag-accessoires, kunt u een kijkje nemen in de catalogi van de fabrikant.

Opengewerkte tekeningen en lijsten met reserveonderdelen zijn terug te vinden op onze homepage: www.flex-tools.com

Informatie over de afvoer

WAARSCHUWING!

Geef afgedankt elektrisch gereedschap onbruikbaar af:

- *elektrisch gereedschap op stroom door het verwijderen van de stroomkabel,*
- *accugereedschap door het verwijderen van de accu.*



Alleen voor EU-landen
Gooi het elektrisch gereedschap niet bij het huishoudelijk afval! In overeenkomst met de Europese Richtlijn 2012/19/EU betreffende afgedankte elektrische en elektronische apparatuur en omzetting naar nationale wetgeving moet afgedankt elektrisch gereedschap apart worden ingezameld en gerecycled op een milieuvriendelijke manier.



Grondstoffen terugwinnen in plaats van afval verwijderen.

Apparaten, accessoires en verpakking moeten worden gerecycled op een milieuvriendelijke manier. Plastic onderdelen kunnen aan de hand van het materiaaltype worden gerecycled.



WAARSCHUWING!

Gooi accu's nooit met het huisafval, in vuur of water weg. Open verbruikte accu's nooit.

Alleen voor EU-landen:

In overeenstemming met de Richtlijn 2006/66/EC moeten defecte of verbruikte accu's worden gerecycled.



OPMERKING

Vraag uw verkoper over mogelijkheden voor de afvoer!

CE -Conformiteitsverklaring

Bij deze verklaren wij op eigen en uitsluitende verantwoordelijkheid dat het product beschreven in de „Technische specificaties“ conform de volgende standaarden en normatieve documenten is:

EN 62841 in overeenstemming met de regelgevingen van de Richtlijnen 2014/30/EU, 2006/42/EC, 2011/65/EU.

Verantwoordelijk voor de technische documentatie: FLEX-Elektrowerkzeuge GmbH, R & D Bahnhofstrasse 15, D-71711 Steinheim/Murr

Eckhard Rühle
Manager Research &
Development (R & D)

Klaus Peter Weinper
Head of Quality
Department (QD)

12.11.2019; FLEX-Elektrowerkzeuge GmbH
Bahnhofstrasse 15, D-71711 Steinheim/Murr

Uitsluiting van de aansprakelijkheid

De fabrikant en zijn vertegenwoordigers zijn niet verantwoordelijk voor schade of gederfde winst als gevolg van werkkonterbrekingen veroorzaakt door het product of door een onbruikbaar product. De fabrikant en zijn vertegenwoordigers zijn niet verantwoordelijk voor schade veroorzaakt door onjuist gebruik van het elektrisch gereedschap of door het gebruik van het elektrisch gereedschap met producten die afkomstig zijn van andere fabrikanten.

Symboler, der bruges i denne brugsanvisning

ADVARSEL!

Betyder forestående fare. Manglende overholdelse af denne advarsel, kan føre til dødsfald eller ekstremt alvorlige skader.

FORSIGTIG!

Betyder mulig farlig situation. Manglende overholdelse af denne advarsel, kan føre til mindre personskader eller skade på ejendom.

BEMÆRK

Betyder at der er tips og vigtige oplysninger om apparatet.

Symboler på elværktøjet



For at mindske risikoen for skader, skal brugeren læse brugsanvisningen!



Oplysninger om bortskaffelse af gamle apparater (se side 60)!

Af hensyn til din sikkerhed

ADVARSEL!

Læs venligst følgende, inden elværktøjet tages i brug:

- Disse brugsanvisninger,
- Afsnittet "Generelle sikkerhedsanvisninger" om håndtering af elværktøjet in den medfølgende brochure (brochurenummer: 315.915),
- Gældende regler på stedet, hvor produktet bruges, for at undgå ulykker.

Dette elværktøjet er af høj kvalitet, og det er fremstillet i henhold til de vedstående sikkerhedsforordninger.

Men når værktøjet er i brug, kan det stadig være en fare for brugerens eller en tredjeparts liv og lemmer, eller elværktøjet eller anden ejendom kan blive beskadiget.

Stiksaven må kun bruges til dens

- tiltænkte formål,
- og den skal altid være i god tilstand.

Skader og fejl, der påvirker sikkerheden, skal straks repareres.

Tiltænkt formål

Stiksaven er beregnet

- til erhvervsbrug inden for industri og handel,
- til savning i metal, plastik og træ,
- til savning i fliser og keramik
- til lige og buede savninger,
- til brug med egnede værktøjer

Sikkerhedsadvarsler om stiksaven

Hold kun elværktøjet på de isolerede gribeplader, hvis det bruges på steder, hvor det kan komme i kontakt med strømførende ledninger. Hvis saven rammer en strømførende ledning, kan metaldelene på saven blive "strømførende", hvilket kan give brugeren elektrisk stød.

Spænd emnet fast på en stabil platform med skruetvinger eller et andet praktisk værktøj. Hvis emnet holdes i hånden eller mod kroppen, er det ustabil, hvilket kan gøre at du mister kontrol over værktøjet.

Støj og vibrationer

- Støj- og vibrationsværdierne er blevet bestemt i henhold til EN 62841. Elværktøjets A-evaluerede støjniveau er typisk:
- Lydtrykniveau L_{PA} : 78 dB(A);
- Lydeffektniveau L_{WA} : 89 dB(A);
- Usikkerhed: $K = 5,0$ dB.
- Samlet vibrationsværdi:
- Emissionsværdi ah,B(savning i træ): $<3,4$ m/s²
- Emissionsværdi ah,M(savning i metalark): $<4,0$ m/s²
- Usikkerhed: $K = 1,5$ m/s²

FORSIGTIG!

De indikerede målinger refererer til nye elværktøjer. Støj- og vibrationsværdierne ændres med tiden ved daglig brug.

BEMÆRK

Vibrationsemissionen, der er angivet i dette oplysningsskema, er målt i overensstemmelse med en standardiseret test, som er angivet i EN 62841, og som kan bruges til at sammenligne et værktøj med et andet.

Den kan bruges til en foreløbig vurdering af eksponeringen. Den angivne vibrationsemission er fra normal brug af værktøjet. Men hvis

værktøjet bruges til forskellige ting, med forskelligt tilbehør eller hvis det er dårligt vedligeholdt, kan vibrationsemissionerne være forskellige. Dette kan forøge eksponeringsniveauet markant over den samlede driftstid. For en præcis vurdering af vibrationsbelastningen, skal tiderne, hvor elværktøjet er slukket eller når det kører, men ikke bruges, også tages i betragtning. Dette kan reducere eksponeringsniveauet markant over den samlede driftstid. Brug yderligere sikkerhedsforanstaltninger for at beskytte brugeren mod virkningerne af vibrationerne, såsom: Vedligeholdelse af værktøjet og tilbehør. Og hold hænderne varme og organiser arbejds mønstrene.

FORSIGTIG!

Brug høreværn, når lydtrykket kommer over 85 dB(A).

Tekniske specifikationer

Se figur B

Batteriopllysninger:

Batteri	AP18.0 (2,5Ah)	AP18.0 (5,0Ah)
Batteriets vægt/kg	0,42	0,72
Batteriets gennemsnitlige levetid (afhængig af hastigheder, tilbehørets diameter, belastning...)/min.	5	10

Oversigt (se figur A)

Nummereringen af produkttegenskaberne refererer til billedet af maskinen på grafiksiden.

- 1 Tænd/sluk til LED-lys
- 2 Tænd/sluk-knap
- 2a Låseknap
- 3 Mærkeplade
- 4 Hastighedsknap
- 5 Opladningsindikator
- 6 Knap til frigivelse af batteriet
- 7 Li-ion-batteri (2,5 Ah eller 5,0 Ah)
- 8 LED-lys
- 9 Håndtag til værktøjsfri skiftning af klinge

10 Kredsløbshåndtag

11 Fod

12 Vakuummør

Brugsanvisninger

BEMÆRK

Når elværktøjet slukkes, fortsætter det med at køre i et kort stykke tid.

Yderligere oplysninger om producentens produkter kan findes på www.flex-tools.com.

ADVARSEL!

Tag batteriet ud, før der udføres nogen form for arbejde på elværktøjet.

Inden elværktøjet tændes

Pak stiksaven ud, og sørg for at der ikke mangler nogen dele, og at ingen af delene er beskadiget.

BEMÆRK

Batterierne er ikke ladet helt op, når de leveres. Lad batterierne helt op, inden produktet tages i brug. Se opladningsoplysningerne i brugsanvisningen.

Isætning og udskiftning af batteriet

- Tryk det opladede batteri 7 i elværktøjet, indtil det klikker på plads (se figur C).
- Batteriet tages ud ved at trykke på frigivelsesknappen, hvorefter det kan trækkes ud (se figur D).

ADVARSEL!

Når enheden ikke er i brug, skal du beskytte batterikontakterne. Løse metaldele kan kortslutte kontakterne, som kan føre til eksplosion eller brand!

Montering og afmontering af savklingen

ADVARSEL!

Sørg altid for at slukke værktøjet og tage batteriet ud, inden du sætter dele på værktøjet eller justerer det.

Sådan sættes savklingen på:

Sæt klingen i rillen på det værktøjsfrie klingehåndtag (med tænderne mod savretningen). Sørg for at sætte klingen helt i (se figur E).

Træk i klingen, for at sikre at det er låst ordentligt fast.

BEMÆRK:

Når savklingen sættes i, skal klingens bagside sidde mod rillen i styrerullen.

BEMÆRK:

Værktøjet bruger klinger med T-hals, som kan købes i almindelig handel.

Sådan tages savklingen af:

Drej det værktøjsfrie håndtag, og tag savklingen ud (se figur F).
Slip det værktøjsfrie håndtag.



ADVARSEL!

Brug altid beskyttelsehandsker, når savklingen tages af! Savklingen er skarp og kan være varm efter brug.

Sådan justeres vinklen på fodfladen

Tag unbrakonøglen af foden (se figur G).

Sådan justeres savvinklen

- Vend værktøjet på hovedet.
- Brug unbrakonøglen til at løsne unbrakoskruen, der holder foden fast.
- Flyt floden lidt fremad og vip den til den ønskede vinkel (0° eller 45°) ved brug af skalaen (0° eller 45°) på fodens beslag.
- Foden har kærnv på 0° og 45° (vip til venstre eller højre), så vinklen nemmere kan justeres (se figur H).

Montering og afmontering af tilbehør



FORSIGTIG!

Brug dækpladen, når du saver i dekorative overflader, plastik, osv. Dette beskytter skrøbelige og delikate overflader mod skader. Sæt dækpladen fast på bagsiden af værktøjsfoden

Dækplade

Montering:

- Sæt først forenden af dækpladen fast på pladen (se figur I)
- Tilpas derefter dækpladens bagende, og sæt den fast (se figur J)

Afmontering:

- Fjern først de to kortposition på dækpladens bagside (se figur K)
- Drej derefter den nederste plade nedad. Forenden kan tages af efter ca. 30° (se figur L).

Tilpasningsplade

Montering:

- Sæt tilpasningspladen i på foden forende, lidt fra rillen (et godt stykke fra savklingen).
- Når du bruger tilpasningspladen for første gang, skal du sætte savklingen i og tænde værktøjet. Juster fodoverfladen, tryk på tilpasningspladen og sæt tilpasningspladen i langs rillen (se figur M), mens savklingen er savet i midten af tilpasningspladen.
- En rille gør, at tilpasningspladen og savklingen passer ordentligt, så savkvaliteten forbedres (se figur N).
- Når tilpasningspladen sættes i, er der to grænsepositioner, der svarer til forskellige pladepositioner, og tilpasser sig forskellige behov og forbedrer levetiden.

Afmontering:

- Når maskinen er slukket, skal du fjerne savklingen og trække tilpasningspladen ud (se figur O).

Gennemsigtig dækningsplade

Montering: Sæt den gennemsigtige dækningsplade i på maskinens forside. Fastgør gearkassen og sørg for at grænsepinden er på linje med gearkassens positioneringsrille (se figur P).

Afmontering: Åbn spændet (se figur Q) og fjern den gennemsigtige dækningsplade, ved at trække den fremad.

Vakuurmør

Montering:

- Sæt vakuurmørets forende mod savklingen. Sæt den midterste lås i rillen på fodens bund (se figur R).
- Tryk vakuurmøret bagud. Sørg for at frontskruen passer med skruelhullet på foden, og spænd vakuurmøret (se figur S).
- Vakuurmøret kan monteres på højre og venstre, så det kan bruges, når foden er i forskellige vinkler.

Afmontering:

- Løsn skruen, og tryk vakuurmøret lidt frem, for at fjerne det.

Sådan tændes og slukkes værktøjet

JS 18.0-EC:

- Sådan tændes værktøjet: Tryk tænd/sluk-knappen frem og slip den.

- Sådan slukkes værktøjet: Tryk tænd/sluk-knappen frem og slip den.
- Venstre og højre knap har samme funktion.

JSB 18.0-EC:

- Låsning: Stil låseknappen til venstre. Tænd/sluk-knappen låses, og kan ikke bruges. (se figur T1).
- Tænd: Stil låseknappen på midten, så du kan se højre og venstre side. Tænd/sluk-knappen kan nu trykkes, for at starte apparatet. (se figur T2).
- Låsning: Med tænd/sluk-knappen trykket ned og låseknappen helt til højre, kan tænd/sluk-knappen låses fast i tændt position. Tryk igen på tænd/sluk-knappen, for at frigive låsen (se figur T3).

LED-lys

Dit værktøj er udstyret med et LED-lys på forsiden. Dette giver ekstra lys på emnets overflade på steder med mindre lys.

LED-lyset tændes automatisk med et let tryk på tænd/sluk-knappen, inden værktøjet begynder at køre. Det slukker automatisk 10 sekunder efter tænd/sluk-knappen slippes.

Når batteriet sidder i værktøjet, kan LED-lyset slukkes og tændes, så længe LED-knappen (1) er trykket ned.

LED-lyset har en hukommelsesfunktion, der huser den sidste indstilling.

Hastighedsjustering

Værktøjets hastighed kan justeres ved, at dreje hastighedsknappen. Den højeste hastighed er 5 og den laveste hastighed er 1.

Hastighederne til forskellige arbejdsemner kan ses i tabellen. Men den passende hastighed kan være forskellig, afhængig af emnets tykkelse. Generelt saves emner hurtigere over med højere hastigheder, men dette forkorter savklingens livetid.

Når hastighedsknappen står på A, reducerer værktøjet automatisk hastigheden, når værktøjet ikke belastes, for at reducere vibrationer. Når værktøjets belastes, skruer værktøjet helt op for hastigheden.

Emner, der skal saves i	Nummer på justeringsknappen
Træ	4-A
Mild stål	3-A

Rustfrit stål	3-4
Aluminium	3-A
Plastik	1-4

Kredsløbsindstillinger

Dit værktøj er udstyret med fire kredsløbsindstillinger for optimal tilpasning til savehastigheden, saveevnen, savemønsteret og materialet, der saves i.

Kredsløbshandlingen kan justeres med styrehåndtaget:

Den optimale kredsløbsindstilling til den respektive anvendelse, kan bestemmes med en praktisk test. Følgende anbefalinger er gældende:

Indstilling	Savninger	Brug
0	Savning i lige linje	Til savning i mild stål, rustfrit stål og plastik. Til rense savninger i træ og krydsfiner
1	Lille kredsløbshandling	Til savning i mild stål, aluminium og hårdt træ
2	Medium kredsløbshandling	Til savning i træ og krydsfiner. Til hurtig savning i aluminium og mild stål.
3	Maksimal kredsløbshandling	Til hurtig savning i træ og krydsfiner

BEMÆRK:

Prøvesav altid i skrotmaterialer først, for at bestemme den bedste indstilling.

For at opnå en fuld kredsløbshandling, skal klingen vende lige fremad, bagsiden af klingen skal hvile i rullen på rullen og foden skal placeres helt frem. Kredsløbshandling kan ikke registreres, når saven kører frit. Saven skal save, for at kredsløbshandlingen kan udføres. Savehastigheden er nemmere at se, når der saves i tykkere materialer.

Tips til savning



ADVARSEL!

Før du sætter batteripakken på værktøjet, skal du altid sørge for at tænd/sluk-knappen

virker ordentligt, og at den går tilbage til "sluk"-positionen, når den slippes.

ADVARSEL!

Brug beskyttelsesbriller eller sikkerhedsbriller med sideskærme, når du bruger elværktøjer eller blæser støv. Hvis arbejdet er støvet, skal du også bruge en støvmaske.

ADVARSEL!

For at undgå tab af kontrol og alvorlige personskader, skal du sørge for, at klingens kører på ønskede hastighed, inden du saver i emnet.

Vend materialets gode siden nedad, og spænd det fast i en drejebænk eller med en skruevinge. Tegn savelinjerne eller designet på siden af materialet, der vender mod dig selv. Sæt savfodens forende mod emnet, og sørg for at klingens passer med savelinjen. Hold godt fast i stiksaven, tænd den og tryk den ned så savfoden holdes fladt mod emnet, når du langsomt fører saven ind i emnet i den ønskede retning. Forøg savehastigheden gradvist så tæt på linje, som muligt (medmindre du ønsker at efterlade lidt plads til slibning). Du bliver muligvis nødt til at justere eller sætte skruestikket eller skruevingen et andet sted når du saver, så emnet holdes ordentligt fastspændt. Undgå, at tvinge saven, da dette kan glide på klingens tænder uden rigtigt at save, og det kan også ødelægge klingens. Lad saven gøre arbejdet. Hvis du saver i en bue, skal du save langsomt, så klingens kan save over årene. Dette giver dig et præcist snit, og gør at klingens ikke saver forkert.

Savning med en retholt

Brug altid en klinge til grovsavning, hvis muligt. Spænd en retholt på emnet, så den er parallel med savelinjen, og plan med savfodens side. Herefter skal du enten a.) først marker savelinjen og placer derefter retholten parallelt og med samme afstand som afstanden mellem klingens fodens sidekant, eller b.) marker først fodens sidekant, og spænd derefter retholten fast ved markeringen og parallelt med savelinjen. Når du saver, skal du holde savfodens kant mod retholten og flad på emnet.

Dyksavning

Dyksavning er nyttigt og tidsbesparende, hvis du skal lave ru åbninger i blødere materialer. Det er ikke nødvendigt at bore et hul til et

undersidehul eller lommeskæring.

Tegn linjerne til åbningen.

Hold godt fast i saven, og vip den fremad, så savfodens tå hviler på emnet, men med klingens godt væk fra emnet.

Start motoren, og sænk derefter klingens meget gradvist, mens du holder tåen på emnet. Når klingens rører emnet, skal du fortsætte med at trykke på savfodens tå. Drej langsomt saven som et hængsel, indtil klingens saver igennem emnet, og fodens hviler fladt på emnet. Sav nu langs savelinjen.

BEMÆRK:

Vi anbefaler ikke at bruge en rulleklinge til dyksavning.

For at lave skarpe hjørner, skal du save op til hjørnet og stop derefter saven. Træk saven lidt tilbage, inden du afrunder hjørnet. Når du har savet åbningen, skal du gå tilbage til hvert hjørne og save det fra modsatte retning, for at få rette hjørner.

ADVARSEL!

Du må ikke dyksave i metaloverflader.

Savning i metal

ADVARSEL!

Du må aldrig bruge save i metal med træklinger. Hvis du gør dette, kan det føre til alvorlige personskader.

Spænd emnet fast, når du saver i metal.

Sav langsomt med saven.

Brug langsomme hastigheder.

Undgå, at vride, bøje og tvinge klingens.

Hvis saven hopper eller springer, skal du bruge en klinge med finere tænder.

Hvis klingens virker tilstoppet, når du saver i blødt metal, skal du bruge et klinge med grovere tænder.

For lettere at save, skal du smøre klingens med en stang skæreovoks, hvis muligt, eller med skæreolie, når du saver i stål.

Tyndt metal skal klemmes sammen mellem to træstykker eller spændes godt fast på et enkelt stykke træ (med træet oven på metallet). Tegn savelinjerne eller designet på det øverste træestykke. Når du saver aluminiumekstrudering eller vinkeljern, skal emnet spændes fast i en drejebænk eller brug en skruevinge, og sav tæt på den.

Når du saver i rør, hvor diameteren er større end klingens længde, skal du save et styk ind på siden af røret. Stik derefter klingens ind i snittet, og drej røret, når du saver.

Vedligeholdelse og pleje

ADVARSEL!

Tag batteriet ud, før der udføres nogen form for arbejde på elværktøjet.

Rengøring

- Rengør regelmæssigt elværktøjet og skærmen foran ventilationsåbningerne. Rengøringshyppigheden afhænger af materialet, og hvor meget værktøjet bruges.
- Blæs regelmæssigt kabinettet indeni og motoren med tør trykluft.

Reserve dele og tilbehør

For andet tilbehør, især værktøjer og stiksavstilbehør, bedes du se producentens kataloger.


Tegninger og lister over reserve dele kan findes på vores hjemmeside: www.flex-tools.com

Oplysninger om bortskaffelse

ADVARSEL!

Gør opbrugte elværktøjer ubrugelige ved at:

- Fjerne ledningen på ledningsforbundne elværktøjer,
- fjerne batteriet på batteridrevne elværktøjer.

 Kun EU-lande
Elværktøj må ikke smides ud sammen med husholdningsaffald! I overensstemmelse med europæisk direktiv 2012/19/EU om affald af elektrisk og elektronisk udstyr og gennemførelse i national ret, skal elværktøj indsamles separat og genanvendes på en miljøvenlig måde.

Genbrug af råmaterialer i stedet for bortskaffelse af affald.

Enheden, tilbehøret og emballagen skal genbruges på en miljøvenlig måde. Plastdele separeres til genbrug efter materialetype.

ADVARSEL!

Batterier må ikke smides ud sammen med husholdningsaffald. Og de må ikke brændes eller smides i vandet. Abn ikke brugte batterier.

Kun EU-lande:

I overensstemmelse med direktiv 2006/66/EF skal defekte og opbrugte batterier genbruges.

BEMÆRK

Spørg din forhandler om dine bortskaffelsesmuligheder!

CE -Overensstemmelseserklæring

Vi erklærer under eget ansvar at produktet, der er beskrevet under "Tekniske specifikationer" overholder følgende standarder eller normative dokumenter:

EN 62841 i overensstemmelse med forskrifterne i direktiverne 2014/30/EU, 2006/42/EF, 2011/65/EU.

Ansvarlig for tekniske dokumenter: FLEX-Elektrowerkzeuge GmbH, R & D Bahnhofstrasse 15, D-71711 Steinheim/Murr



Eckhard Rühle
Manager Research &
Development (R & D)

Klaus Peter Weinper
Head of Quality
Department (QD)

12.11.2019; FLEX-Elektrowerkzeuge GmbH
Bahnhofstrasse 15, D-71711 Steinheim/Murr

Ansvarsfraskrivelse

Fabrikanten og dennes repræsentant er ikke ansvarlige for nogen skader eller tabt fortjeneste på grund af afbrydelser i forretninger, forårsaget af produktet eller et ubrugeligt produkt. Fabrikanten og dennes repræsentant er ikke ansvarlige for nogen skader, der skyldes forkert brug af elværktøjet eller ved brug af elværktøjet med produkter fra andre fabrikanter.

Symboler som brukes i denne håndboken

ADVARSEL!

Betegner en umiddelbar fare. Unnlatelse av å følge denne advarselen kan føre til død eller alvorlige personskader.

FORSIKTIG!

Betegner en mulig farlig situasjon. Unnlatelse av å følge denne advarselen kan føre til lette personskader eller materielle skader.

MERK

Betegner brukstips og viktig informasjon.

Symboler på elektroverktøyet



For å redusere risikoen for skader må brukeren lese bruksanvisningen!



Informasjon om kassering for den eldre maskinen (se side 66)!

For din sikkerhet.

ADVARSEL!

Før du bruker elektroverktøyet må du lese og følge:

- disse driftsinstruksjonene,
- de "generelle sikkerhetsinstruksjonene" ved håndtering av elektroverktøy i den medfølgende brosjyren (brosjyrenr.: 315.915),
- de aktuelle gyldige anleggsreglene og reguleringene for forebygging av ulykker.

Denne elektroverktøyet er utformet med moderne teknologi, og er blitt konstruert i henhold til gjeldende sikkerhetsreguleringer. Allikevel kan elektroverktøyet utgjøre fare for liv og lemmer for brukeren eller en tredjepart, eller elektroverktøyet eller annen eiendom kan bli skadd.

Stikksagen skal kun brukes

- som tiltenkt,
- i perfekt tilstand.

Feil som påvirker sikkerheten, må korrigeres umiddelbart.

Tiltenkt bruk

Stikksagen er utformet

- for kommersiell bruk i industri og handel,
- for saging av metall, plast og tre,
- for saging av fliser og keramikk
- for rette og buede kutt,
- som skal brukes med passende verktøy

Sikkerhetsadvarsler for stikksagen

Hold elektroverktøyet kun på de isolerte gripeflatene, da skjærebladet kan komme i kontakt med skjulte ledninger. Kutteblader som kommer i kontakt med en "strømførende" ledning kan gjøre utsatte metalldele av elektroverktøyet "spenningsløst" og kan gi føreren et elektrisk støt.

Bruk klemmer eller en annen praktisk måte å feste og støtte arbeidsstykket til en stabil plattform. Når du holder arbeidsstykket med hånden eller mot kroppen, kan det være ustabil og kan føre til tap av kontroll.

Støy og vibrasjon

- Støy- og vibrasjonsverdier er blitt fastsatt iht. EN 62841. A evaluert støynivå for elektroverktøyet er vanligvis:

– Lydtryknivå L_{pA} :	78 dB(A);
– Målt lydeffektnivå L_{WA} :	89 dB(A);
– Usikkerhet:	K = 5,0 dB.
- Total vibrasjonsverdi:
- Utslippsverdi ah,B (skjærebrett):

	< 3,4 m/s ²
--	------------------------
- Utslippsverdi ah,M (skjæreplate):

	< 4,0 m/s ²
--	------------------------
- Usikkerhet:

	K = 1,5 m/s ²
--	--------------------------

FORSIKTIG!

De indikerte målingene henviser til nye elektroverktøy. Daglig bruk fører til at støy- og vibrasjonsverdiene endres.

MERK

Vibrasjonsutslippsnivået som oppgis i dette informasjonsarket, har blitt målt i henhold til en standardisert test som oppgis i EN 62841, og kan brukes til å sammenligne ett verktøy med et annet.

Det kan brukes for en innledende vurdering av eksponering. Det erklærte vibrasjonsutslippsnivået representerer verktøyets hovedbruksområde. Men hvis verktøyet brukes til andre bruksområder, med andre typer tilbehør eller hvis det ikke vedlikeholdes godt nok, kan vibrasjonsutslippet variere. Dette kan øke eksponeringsnivået betydelig over hele arbeidsperioden. For en

nøyaktig estimering av vibrasjonsbelastningen bør tidsperioden som elektroverktøyet er slått av eller kjører, men ikke faktisk er i bruk, også tas i betraktning. Dette kan redusere eksponeringsnivået betydelig over hele arbeidsperioden. Fastslå ytterligere sikkerhetstiltak for å beskytte operatøren fra virkningene av vibrasjon, slik som: Vedlikehold verktøyet og tilbehøret, hold hendende varme, organisering av arbeidsmønstre.



OBS!

Bruk hørselsvern ved lydtrykk over 85 dB(A).

Tekniske spesifikasjoner

Se figur B

Batteriinformasjon:

Batteri	AP18.0 (2.5Ah)	AP18.0 (5.0Ah)
Batteriets vekt / kg	0,42	0,72
Gjennomsnittlig batterilevetid (avhengig av hastighet, verktøydiameter, belastning ...)/ min	5	10

Oversikt (se figur A)

Nummereringen av produktfunksjonene viser til illustrasjonen av maskinen på diagramsiden.

- 1 LED lysbryter
- 2 På/av-knapp
- 2a Låseknap
- 3 Effektvurderingsplate
- 4 Hastighetsregulator
- 5 Indikator for ladestatus
- 6 Utløserknapp for batteri
- 7 Li-ion-batteri (2,5 Ah eller 5,0 Ah)
- 8 LED lys
- 9 Verktøyfritt bladskiftehandtak
- 10 Orbit-kontrollnivå
- 11 Fot
- 12 Vakuumrør

Driftsinstruksjoner



MERK

Når elektroverktøyet slås av, fortsetter det å gå i en liten stund.

For mer informasjon om produsentens produkter, kan du gå til www.flex-tools.com.



ADVARSEL!

Fjern batteriet før du utfører arbeid på elektroverktøyet.

Før du slår på elektroverktøyet

Pakk ut stikksagen og se etter om det er manglende eller skadde deler.



MERK

Batteriene er ikke fullstendig ladet ved levering. Før første gangs bruk må batteriene lades helt opp. Se brukshåndboken for laderen.

Sette inn / bytte ut batteri

- Trykk det ladde batteriet 7 inn i elektroverktøyet til det smekker på plass. (se figur C)
- For å fjerne det trykker du på utløserknappen og trekker ut batteriet. (se figur D)



FORSIKTIG!

Beskytt batterikontaktene når enheten ikke er i bruk. Løse metalldele kan kortslutte kontaktene; fare for eksplosjon og brann!

Installere og fjerne sagbladet



ADVARSEL!

Slå alltid av verktøyet og ta ut batteriet før du foretar justeringer eller monterer deler.

Installering av sagbladet

Sett bladet (med tennene vendt mot kapperetningen) i sporet på det verktøyfrie bladhandtaket så langt det kommer inn. (se figur E)

Trekk ned bladet for å bekrefte at bladet er ordentlig låst på plass.

MERK:

Når sagbladet settes inn, må baksiden av bladet hvile i sporet til føringsrullen.

MERK:

Verktøyet godtar de mest tilgjengelige T-skaftbladene.

Slik fjerner du skjæreblandet:

Roter det verktøyfrie knivhandtaket og fjern sagbladet. (se figur F)

Løsne det verktøyfrie bladhåndtaket.

ADVARSEL!

Bruk alltid vernehansker når du fjerner sagbladet verktøyet! Sagbladet er skarpt og kan være varmt etter langvarig bruk.

Justere fotens skråvinkel

Fjern sekskantnøkkelen fra foten (se figur G).

For å justere skjærevinkelen

- Snu verktøyet opp ned.
- Løsne sekskantskruen som fester foten ved sekskantnøkkelen.
- Beveg foten litt fremover og vipp den til ønsket vinkel (0 ° eller 45 °) ved å bruke skalaen (0 ° eller 45 °) som er merket på sokkelen.
- Foten har innrykk ved 0 ° og 45 ° (vipp til venstre eller høyre) for enkel innstilling av vinkelen. (se figur H).

Montering og demontering av tilbehør

FORSIKTIG!

Bruk dekkplaten når du skjærer dekorative finer, plast osv. Det beskytter sensitive eller delikate overflater mot skader. Monter den på baksiden av verktøybasen

Dekkplate

Installasjon:

- Først klikkes den fremre delen av platedekselet inn i platen. (se figur I)
- Deretter er bakdekselet på dekkelet rettet opp og deretter klikket inn. (Se figur J)

Demontering:

- For det første fjernes de to kortposisjonene på baksiden av platedekselet (se figur K)
- Så blir bunnplaten skrudd ned. Etter omtrent 30 ° kan frontkortposisjonen fjernes (se figur L).

Tilpasningsplate

Installasjon:

- Sett inn tilpasningsplaten fra fronten av foten omtrent et stykke langs sporet (en viss avstand fra sagbladet).
- Når du bruker tilpasningsplaten for første gang, setter du inn sagbladet og slår det på, justerer fotoverflaten, skyv tilpasningsplaten og sett inn tilpasningsplaten langs sporet (se figur M) mens sagbladet er saget i midten av tilpasningsplaten.

- En spalte gjør at tilpasningsplaten og sagbladet passer ordentlig for å forbedre skjærekvaliteten (se figur N).
- Når tilpasningsplaten settes inn, er det to grenseposisjoner, som tilsvarer forskjellige kortstillinger og tilpasser seg forskjellige behov og forbedrer levetiden.

Demontering:

- Når maskinen er slått av, må du fjerne sagbladet og trekke ut tilpasningsplaten direkte (se figur O).

Gjennomsliktig deksel

Installasjon: Sett inn det gjennomsliktige dekselet fra fronten av maskinen, klikk girkassen, så grensestolpen er på linje med girkassens plasseringsspor. (se figur P).

Demontering: Åpne spennen (se figur Q), og fjern det gjennomsliktige dekselet fremover.

Vakuurrør

Installasjon:

- Ha fronten av vakuurrøret mot sagbladet, sett det midterste snapset inn i sporet på bunnen av foten (se figur R),
- Skyv vakuurrøret bakover, og juster frontskruen med skruerhullet på foten, skru vakuurrøret (se figur S).
- Vakuurrøret kan monteres på hver side av høyre eller venstre for å gi plass til skjæring i forskjellige fotvinkler.

Demontering:

- Løsne skruen og skyv vakuurrøret litt fremover for å fjerne den direkte.

Slå av og på

JS 18.0-EC:

- Slå på: trykk bryterknappen fremover og slipp den.
- Slå av: trykk bryterknappen fremover og slipp den.
- Funksjonene for venstre og høyre bryter er de samme.

JSB 18.0-EC:

- Lås av: Låseknapp helt til venstre. Av / på-bryteren er låst og kan ikke trykkes på. (se figur T1).
- På: Låseknappen beveger seg til midten slik at du kan se den til venstre og høyre. Nå kan av / på-bryteren trykkes på for å akselerere maskinen. (se figur T2).
- Innlåsing: Når av / på-bryteren er helt trykket inn og låseknappen trykket helt til høyre, kan av / på-bryteren låses til "på"

-posisjonen. Trykk på av / på-bryteren igjen for å frigjøre låsen (se figur T3).

LED lys

Verktøyet ditt er utstyrt med et LED-lys som ligger foran på verktøyet. Dette gir ekstra lys på overflaten av arbeidsstykket for bruk i områder med lite lys.

LED-lampen slås automatisk på med en liten klem på utløserknappen før verktøyet begynner å gå. Den slås av omtrent 10 sekunder etter at utløserknappen slippes.

Når maskinen er utstyrt med en batteripakke, kan lysdioden slås av og på så lenge du trykker på LED-bryteren (1).

LED-lampen har en minnefunksjon ved at den lagrer den siste innstillingen.

Hastighetsjusteringshjul

Verktøyets hastighet kan justeres ved å vri hastighetsjusteringshjulet. Du kan få høyeste hastighet på 5 og laveste hastighet på 1.

Se tabellen for å velge riktig hastighet for arbeidsstykket som skal kuttes. Imidlertid kan passende hastighet avvike med arbeidsstykkets type eller tykkelse. Generelt vil høyere hastigheter tillate deg å kutte arbeidsstykker raskere, men bladets levetid vil reduseres.

Når hastighetsjusteringshjulet er i posisjon A, reduserer verktøyet automatisk hastigheten uten belastning for å redusere vibrasjonen uten belastning. Når verktøyet får belastning, når verktøyets hastighet den høyeste verdien.

Arbeidsstykket som skal klippes	Nummer på justeringshjulet
Trestykke	4-A
Mildt stål	3-A
Rustfritt stål	3-4
Aluminium	3-A
plast	1-4

Innstillinger for orbital-action

Verktøyet ditt er utstyrt med fire banebaserte innstillinger for optimal tilpasning til skjærehastigheten, skjærkapasiteten, skjæremønsteret og materialet som blir sagt. Pendelbevegelsen kan justeres med manøverspaken:

Den optimale innstillingen for orbital action for

den aktuelle applikasjonen kan bestemmes ved praktisk testing. Følgende anbefalinger gjelder:

Posisjon	Klippeaksjon	Bruksområder
0	Rett kutteaksjon	For kutting av stål, rustfritt stål og plast. For rene snitt i tre og kryssfiner
1	Liten orbital handling	For kutting av stål, aluminium og hardved
2	Medium orbital handling	For skjæring av tre og kryssfiner. For hurtig kutting i aluminium og mildt stål.
3	Maximum orbital handling	For hurtig skjæring i tre og kryssfiner

MERK:

Gjør alltid testkutt i skrapmateriale først for å bestemme den beste innstillingen.

For å oppnå full orbital handling, må bladet vende rett frem, baksiden av bladet må hvile i rillen på rullen, og foten må plasseres helt frem. Orbital handling kan ikke påvises når sagen går fritt. Sagen må skjæres for at orbital handling skal oppstå. Klippehastigheten er lettere å se når du kutter tykkere materiale.

Tips for klipping



ADVARSEL!

Før du kobler batteripakken til verktøyet, må du alltid kontrollere at bryteren fungerer som den skal og går tilbake til "OFF"-posisjonen når den slippes.



ADVARSEL!

Bruk alltid vernebriller eller vernebriller med sideskjold under bruk av elektroverktøyet eller når du blåser støv. Hvis det er støvete ved bruk, bruk også en støvmaske.



ADVARSEL!

For å unngå tap av kontroll og alvorlig personskade, må du forsikre deg om at bladet når full ønsket hastighet før du berører arbeidsstykket

Vend den gode siden av materialet ned og fest det i en benkskrue, eller klem det ned. Tegn skjærelinjer eller design på siden av materialet som vender mot deg. Plasser forkanten på sagfoten på arbeidsstykket, og juster bladet etter linjen som skal skjæres. Hold stikksagen

fast, slå den på, og trykk ned for å holde sagfoten flat mot arbeidet mens du sakte skyver sagen inn i arbeidsstykket i retning av snittet. Øk skjærehastigheten gradvis og skjær nær linjen (med mindre du vil legge igjen lager for å slippe). Det kan hende du må justere eller flytte skruen eller klemmene mens du kutter for å holde arbeidet stabilt. Ikke tving sagen, ellers kan bladetennene gni og slite uten å kutte, og bladet kan gå i stykker. La sagen gjøre det meste av arbeidet. Når du følger kurver, kutt sakte slik at bladet kan skjære over kornet. Dette vil gi deg et nøyaktig kutt og vil forhindre bladet i å vandre.

Skjæring med en rettetak

Bruk alltid et grovt kuttet blad når det er mulig. Klem en rett på arbeidsstykket parallelt med kuttelinjen og skyll med siden av sagfoten. Enten a.) Merk først kuttlinjen og plasser deretter rettlinjens parallelt og i samme avstand som mellom bladet og sidekanten på foten, eller b.) Først merk sidekanten på foten og klem deretter retningen på merket og parallelt med kuttlinjen. Når du skjærer, hold sagfotkanten mot det rette og flate på arbeidsstykket.

Stikkskjæring

Stikkskjæring er nyttig og tidsbesparende når du lager grove åpninger i mykere materialer. Det er ikke nødvendig å bore et hull for innsiden eller lommen. Tegn linjer for åpningen. Hold sagen fast og vipp den fremover slik at tåen på sagfoten hviler på arbeidet, men bladet forblir fri for arbeidet. Start motoren, og senk deretter bladet veldig gradvis mens du holder tåen på arbeidsstykket. Når bladet berører arbeidet, fortsett å trykke ned tåen på sagfoten og sving sagen sakte som et hengsel til bladet skjærer gjennom og foten hviler flatt på arbeidet. Sag foran på kuttelinjen.

MERK:

Vi anbefaler ikke stikkskjæring med rulleblad. For å lage skarpe hjørner, kutt opp til hjørnet, deretter stopp sagen og rygg litt tilbake før du avrunder hjørnet. Når åpningen er fullført, går du tilbake til hvert hjørne og klipper det fra motsatt retning for å kvadrater det.



ADVARSEL!

Ikke lag innstikkskutt i metalloverflater.

Metallskjæring



ADVARSEL!

Bruk aldri tresnittbladet til skjæring av metaller. Unnlatelse av å gjøre dette kan føre til alvorlig personskade.

Klem fast materialet når du kutter metall. Sørg for å flytte sagen langsomt. Bruk lavere hastigheter. Ikke vri, bøy eller tving bladet. Hvis sagen hopper eller spretter, bruk et blad med finere tenner. Hvis bladet virker tilstoppet når du kutter mykt metall, bruk et blad med grovere tenner. For lettere å kutte, smør bladet med en pinne med skjærevoks, hvis tilgjengelig, eller med skjæreoelje når du kutter stål. Tynt metall bør klemmes mellom to trebiter eller klemmes fast på et enkelt treverk (tre på toppen av metallet). Tegn kuttlinjene eller designen på det øvre treverket. Når du skjærer aluminiumsekstrudering eller vinkeljern, må du klemme arbeidet i en benkskrue og sagen nær skaftbenene. Ved saging av rør og diameteren er større enn bladet er dypt, kutter du gjennom veggen på røret og sett deretter bladet inn i kuttet, og roter røret mens du sager.

Vedlikehold og pleie



ADVARSEL!

Fjern batteriet før du utfører arbeid på elektroverktøyet.

Rengjøring

- Rengjør elektroverktøyet og gitteret foran luftehullene regelmessig. Hyppigheten på rengjøring avhenger av materialet og bruksvarigheten.
- Blås regelmessig ut innsiden av huset og motoren med tørr trykkluft.

Reservedeler og tilbehør

For annet tilbehør, spesielt verktøy og tilbehør til stikksagen, finner du i produsentens kataloger.

For størrelse tegninger og lister over reservedeler finner du på hjemmesiden vår: www.flex-tools.com

Informasjon om avfallshåndtering



ADVARSEL!

Gjør overflødige elektroverktøy ubrukelige:

- *strømdrevne verktøy ved å ta ut strømledningen,*
- *batteridrevne verktøy ved å ta ut batteriet.*



Kun EU-land
Ikke kast elektroverktøy med husholdningsavfall! I henhold til EU-direktiv 2012/19/EU om kassering av elektrisk og elektronisk utstyr og innarbeiding i nasjonal lovgivning, skal brukte elektroverktøy samles inn separat og resirkuleres på en miljøvennlig måte.



Gjenvinning av råvare i stedet for å kaste det.

Enheten, tilbehøret og emballasjen skal resirkuleres på en miljøvennlig måte. Plastdeler skal resirkuleres i henhold til materialtype.



ADVARSEL!

Ikke kast batterier i husholdningsavfall, ild eller vann. Ikke åpne brukte batterier.

Kun EU-land:

I henhold til direktiv 2006/66/EF må defekte eller brukte batterier resirkuleres.



MERK

Spør forhandleren din om hvilke alternativer du har for avfallshåndtering!

CE -Samsvarserklæring

Vi erklærer på eget ansvar at produktet som er beskrevet under "Tekniske spesifikasjoner", overholder følgende standarder eller normative dokumenter:

EN 62841 i henhold til forskriftene i direktivene 2014/30/EU, 2006/42/EC, 2011/65/EU.

Ansvarlig for tekniske dokumenter: FLEX-Elektrowerkzeuge GmbH, R & D Bahnhofstrasse 15, D-71711 Steinheim/Murr

Eckhard Rühle
Manager Research &
Development (R & D)

Klaus Peter Weinper
Head of Quality
Department (QD)

12.11.2019; FLEX-Elektrowerkzeuge GmbH
Bahnhofstrasse 15, D-71711 Steinheim/Murr

Fritak fra ansvar

Produsenten og produsentens representant er ikke ansvarlig for skade og tapte fortjeneste på grunn av avbrudd i virksomheten forårsaket av produktet eller av et ubrukbart produkt. Produsenten og produsentens representant er ikke ansvarlig for eventuelle skader som forårsakes av feil bruk av verktøyet eller ved bruk av verktøyet med produkter fra andre produsenter.

Symboler som används i denna manual



VARNING!

Indikerar på överhängande fara. Om inte dessa varningar följs kan det resultera i dödsfall eller extremt allvarliga skador.



FÖRSIKTIGHET!

Indikerar en eventuell farlig situation. Om inte dessa varningar följs kan det leda till lättare skador eller skador på egendom.



NOTERA

Indikerar programtips och viktig information.

Symboler på elverktyget



För att minska risken för skador. läs igenom driftinstruktionerna!



Avyttringsinformation för den gamla maskinen (se sidan 72)!

För din säkerhet



VARNING!

Innan elverktyget används, läs igenom och följ:

- dessa driftinstruktioner,
- de "Allmänna säkerhetsinstruktionerna" om hantering av elverktyg i bifogad broschyr (häfte nr.: 315.915),
- nuvarande giltiga anläggningsregler och bestämmelserna för att förhindra olyckor.

Detta elverktyg är toppmodernt och har skapats i enlighet med godkända säkerhetsbestämmelser.

Oavsett detta, under användning av elverktyget kan det utgöra en livsfara för användaren eller tredje part eller så kan elverktyget eller egendom skadas.

Sticksågen skall endast användas

- såsom avsetts,
- i perfekt funktion.

Fel som påverkar säkerheten skall repareras omedelbart.

Avsedd användning

Sticksågen är designad

- för kommersiell användning inom industri och handel,

- för sågning av metall, plast och trä,
- för sågning av kakel och keramik
- för raka och svängda sågningar,
- för användning med lämpliga verktyg

Säkerhetsvarningar för sticksåg

Håll endast elverktyget i de isolerade greppytorna när arbete utförs där sågtillbehöret kan komma i kontakt med dolda elledningar. Sågtillbehör som kommer i kontakt med en strömförande ledning kan göra att exponerade metalldelar hos elverktyget blir strömförande och kan ge användaren en elektrisk stöt.

Använd klämmor eller andra praktiska sätt att säkra och stödjä arbetsstycket på en stabil plattform. Att hålla arbetsstycket i handen eller mot kroppen gör det hela ostabilt och kan leda till att kontrollen förloras.

Buller och vibrationer

- Buller- och vibrationsvärden har avgjorts i enlighet med EN 62841. Den värderade bullernivån för elverktyg är vanligtvis:
- Ljudtrycksnivå L_{pA} : 78 dB(A);
- Ljudeffektnivå L_{WA} : 89 dB(A);
- Osäkerhet: $K = 5,0$ dB.
- Totalt vibrationsvärde:
- Emissionsvärde ah,B(sågning av skivor): $<3,4$ m/s²
- Emissionsvärde ah,M(sågning av metallplåt): $<4,0$ m/s²
- Osäkerhet: $K = 1,5$ m/s²



FÖRSIKTIGHET!

De angivna mätvärdena refererar till nya elverktyg. Daglig användning gör att buller- och vibrationsvärdena ändras.



NOTERA

Den utstrålade vibrationsnivån som anges i detta informationsblad har uppmäts enlighet med ett standardiserat test i EN 62841 och kan användas för att jämföra ett verktyg med ett annat.

Det kan användas för ett preliminär uppskattning av exponeringen. Den deklarerade nivån för vibrationsutstrålningen representerar huvudanvändning av verktyget. Emellertid om verktyget används för olika arbeten med olika tillbehör eller är dåligt underhållet kan vibrationsvärdet skilja sig åt. Det kan signifikant öka exponeringsnivån över den totala arbetsperioden. För en exakt uppskattning av vibrationsbelastningen skall också tiden

överbågas under vilken elverket är avstängt eller körs men inte används. Det kan signifikant minska exponeringsnivån över den totala arbetsperioden. Identifiera ytterligare säkerhetsåtgärder för att skydda operatören från effekterna av vibrationer såsom: underhåll verktyget och tillbehören, håll händerna varma, organisation av arbetsmönstret.



FÖRSIKTIGHET!

Använd hörselskydd vid ljudnivåer över 85 dB(A).

Tekniska specifikationer

Se bild B

Batteriinformation:

Battery	AP18.0 (2.5Ah)	AP18.0 (5.0Ah)
Weight of battery/kg	0.42	0.72
Average battery life (depending on speed, tool diameter, load ...) /min	5	10

Översikt (se bild A)

Numreringen på produktfunktionerna refererar till illustrationen på maskinen på den grafiska sidan.

- 1 Omkopplare LED-lampa
- 2 Strömbrytare
- 2a Låsknapp
- 3 Märkplatta
- 4 Hastighetskontrollratt
- 5 Indikator laddningsstatus
- 6 Batterilåsknapp
- 7 Li-jon batteri (2,5 Ah eller 5,0 Ah)
- 8 LED-lampa
- 9 Verktygsfritt handtag för bladbyte
- 10 Varvkontrollspak
- 11 Fot
- 12 Dammsugarrör

Driftinstruktioner



NOTERA

När elverket stängs av fortsätter det att köras en kort stund.

För ytterligare information om tillverkarens produkter gå till www.flex-tools.com.



VARNING!

Ta bort batteriet innan något arbete utförs på elverket.

Innan elverket slås på

Packa upp sticksågen och kontrollera att inga delar saknas eller är skadade.



NOTERA

Batterierna är inte laddade vid leveransen. Innan första användning, ladda batterierna fullt. Se laddarens bruksanvisning.

Sätta i/byta batteriet

- Tryck in det laddade batteriet 7 i elverket tills det klickar på plats. (se bild C)
- För att ta bort, tryck på låsknappen och dra ut batteriet. (se bild D)



FÖRSIKTIGHET!

När enheten inte används, skydda batteriets kontakter. Lösa metalldelar kan kortsluta kontakterna, risk för explosion och brand!

Installera och ta bort sågbladet



VARNING!

Stäng alltid av verktyget och ta bort batteripaketet innan några justeringar görs eller delar monteras.

Installera sågbladet:

Sätt i bladet (med tänderna riktade i sågriktningen) i öppningen på det verktygsfria bladhandtaget så långt som det går. (se bild E)
Dra ned bladet för att kontrollera att bladet sitter säkert låst på plats.

NOTERA:

När sågbladet sätts i måste baksidan av bladet vila i spåret på styrrullen.

NOTERA:

Verktyget accepterar de vanligast tillgängliga T-skaftade blad.

För att ta bort sågbladet:

Vrid på det verktygsfria bladhandtaget och ta bort sågbladet. (se bild F)
Släpp det verktygsfria bladhandtaget.



VARNING!

Använd alltid skyddshandskar när sågbladet tas bort från verktyget! Sågbladet är varmt och kan vara hett efter lång användning.

Justering av fotfasvinkeln

Ta bort sexkantsnyckeln från foten (se bild G).

Justera sågvinkeln

- Vänd verktyget upp och ned.
- Lossa sexkantsskruven som fäster foten med sexkantsnyckeln.
- Flytta foten något framåt och luta den till önskad vinkel (0° eller 45°) med hjälp av skalan (0° eller 45°) som är markerad på baskonsolen.
- Foten har skårer på 0° och 45° (lutning åt vänster eller höger) för enkel inställning av vinkeln. (se bild H).

Installation och demontering av tillbehör



FÖRSIKTIGHET!

Använd täckplattan vid sågning av dekorativ faner, plast etc. Den skyddar känsliga eller ömtåliga ytor från skador. Fäst den på baksidan av verktygsbasen

Täckplatta

Installation:

- Först snäpps den främre delen av täckplattan fast på plattan. (se bild I)
- Sedan riktas den bakre delen av täckplattan in och snäpps fast. (se bild J)

Demontering:

- Först tas de två korten bort som är placerade på baksidan av plattäckningen. (se bild K)
- Sedan vrids bottenplattan nedåt. Efter ungefär 30° kan det främre placerad kortet tas bort. (se bild L).

Fästplatta

Installation:

- Sätt i fästplattan framifrån på foten på avstånd längs spåret (ett visst avstånd från sågbladet).
- När fästplattan används första gången, sätt i sågbladet och slå på, rikta in fotyten, skjut fästplattan och sätt i fästplattan längs med spåret (se bild MM) medan sågbladet sågar i mitten av fästplattan.
- En slits görs i fästplattan och sågbladet passar korrekt för att förbättra sågkvaliteten (se bild N).
- När fästplattan är isatt är finns det två begränsade positioner som motsvarar olika kortpositioner och anpassas till olika behov och förbättrar servicelivslängden.

Demontering:

- När maskinen är avstängd, ta bort sågbladet och dra ut fästplattan direkt (se bild O).

Transparent hölje

Installation: Sätt in det transparenta höljet från framsidan av maskinen, snäpp fast i växellådan och se till att den begränsade posten är i linje med växellådans positioneringsspår. (se bild P).

Demontering: Öppna fästet (se bild Q) och ta dra bort det transparenta höljet framåt.

Dammsugarrör

Installation:

- Placera den främre delen av dammsugarröret mot sågbladet, sätt in det mellersta snäppet i öppningen på undersidan av foten (se bild R).
- Skjut dammsugarröret bakåt och rikta in den främre skruven mot hålet i foten, skruva fast dammsugarröret (se bild S).
- Dammsugarröret kan monteras på valfri sida av fonten för att kunna såga i olika vinklar.

Demontering:

- Lossa skruven och skjut dammsugarröret lätt framåt för att ta bort det direkt.

Slå på och stänga av

JS 18.0-EC:

- Slå på: skjut omkopplarknappen framåt och släpp.
- Stänga av: skjut omkopplarknappen bakåt och släpp.
- Omkopplarknapparna till höger och vänster fungerar på samma sätt.

JSB 18.0-EC:

- Spärra: Låsknapp längst till vänster. På-/avknappen är låst och kan inte tryckas in (se bild T1).
- På: Låsknappen flyttas till mitten så att du kan se den på vänster och höger sida. Nu kan på/avknappen tryckas in för att accelerera maskinen (se bild T2).
- Låsa: Med på-/avknappen helt intryckt och låsknappen längst till höger kan på-/avknappen låsas i påslaget läge. Tryck igen på på-/avknappen för att släppa låsningen (se bild T3).

LED-lampa

Ditt verktyg är utrustat med en LED-lampan som är placerad framtill på verktyget. Detta ger

extra ljus på ytan på arbetsstycket för arbete i svagt belysta områden.

LED-lampan kommer automatiskt att slås på med en lätt tryckning på avtryckaren innan verktyget börjar köras. Den stängs av efter ungefär 10 sekunder efter att avtryckarens släpps.

När maskinen är utrustad med ett batteripaket kan LED slås på och stängas av så länge som LED-omkopplaren (1) är intryckt.

LED-lampan har en minnesfunktion som sparar den senaste inställningen.

Ratt för hastighetsjustering

Verktygets hastighet kan justeras genom vridning på ratten för hastighetsinställning. Du kan få den högsta hastigheten på 5 och den lägsta på 1.

Se tabellen för att välja korrekt hastighet för arbetsstycket som skall sågas. Emellertid kan den lämpliga hastigheten variera beroende på typ eller tjocklek på arbetsstycket. Generellt kommer en högre hastighet göra att du kan såga arbetsstycken snabbare med livslängden för bladet kommer att reduceras.

När hastighetsjusteringsratten är i position A kommer verktyget automatiskt att reducera den obelastade hastigheten för att minska vibrationerna under icke-belastning. När verktyget belastas när verktyget det högsta värdet.

Arbetsstycket kan sågas	Nummer på justeringsratten
Trä	4-A
Mjukt stål	3-A
Rostfritt stål	3-4
Aluminium	3-A
plast	1-4

Inställningar svängningsfunktioner

Ditt verktyg är utrustat med fyra inställningar för svängningsfunktion för optimal anpassning till såghastigheten, sågkapaciteten, sågmönstret och materialet som sågas.

Svängningsfunktionen kan justeras med kontrollspaken.

Den optimala svängningsfunktionen för respektive användning kan avgöras genom praktiskt test. Följande rekommendationer gäller:

Position	Sågarbete	Tillämpningar
0	Sågning i rak linje	För sågning i mjukt stål, rostfritt stål och plast. För ren sågning i trä och plywood
1	Liten svängningsfunktion	För sågning i mjuk stål, aluminium och hårt trä
2	Medium svängningsfunktion	För sågning i trä och plywood För snabb sågning i aluminium och mjukt stål.
3	Maximal svängningsfunktion	För snabb sågning i trä och plywood

NOTERA:

Testa alltid sågningen på en bit skräpmaterial först för att avgöra bästa inställningen.

För att få full svängningsfunktion måste bladet vara riktat rakt framåt, baksidan på bladet måste vila i spåret på rullen och foten måste vara rikta helt framåt. Svängningsfunktionen kan inte upptäckas när sågen körs fritt. Sågen måste såga för att svängningsfunktionen skall ske. Såghastigheten är enklare att ställa in vid sågning av tjockare material.

Sågningstips

 **VARNING!**

Innan batteripaketet sätts fast kontrollera att omkopplarna fungerar korrekt och återgår till positionen "OFF" när den släpps.

 **VARNING!**

Använd alltid skyddsglasögon eller skyddsglasögon med sidoskydd när elverktyg används eller när damm blåses. Använd alltid en ansiktsmask om användningen är dammig.

 **VARNING!**

För att undvika att kontrollen förloras och allvariga skador uppstår, se till att bladet når full önskad hastighet innan det kommer i kontakt med arbetsstycket.

Rikta den fina sidan av arbetsstycket nedåt och fäst den med bänkskruvstycke eller fäst med klämmor. Rita såglinjer eller tecken på sidan av materialet som är riktat mot dig. Placera

framkanten på sågfooten på arbetsstycket och rikta in bladet mot linje som skall sågas. Håll fast sticksågen och slå på den och tryck ned för att hålla sågfooten plant mot arbetet och skjut sakta sågen in i arbetsstycket i sågriktningen. Öka successivt såghastigheten, såga nära linjen såvida inte du vill lämna en bit att fila bort). Du kan justera eller ändra skruvstycket eller klämmorna allt eftersom du sågar för att hålla arbetet stadigt. Tvinga inte sågen eftersom sågtänderna kan slipas och slitas utan att såga och bladet kan då sönder. Låt sågen göra arbetet. När kurvor följs såga sakta så att bladet kan såga längs med fiberriktningen. Detta ger ett korrekt snitt och kommer att förhindra att bladet vandrar.

Såga med en rak kant

Använd alltid ett grovt sågblad när så är möjligt. Kläm fast en riktskiva på arbetsstycket parallellt med linjen som skall sågas och i kant med sidan på sågfooten. Antingen a.) markera först såglinjen och placera sedan riktskivan parallellt och på samma avstånd som mellan bladet och sidokanten på foten eller b.) markera först sidokanten på foten och kläm sedan fast riktskivan på markeringen och parallellt med såglinjen, alltefter som du sågar håll sågfootens kant mot riktskivan och plant mot arbetsstycket.

Instickssågning

Instickssågning är användbart och tidsbesparande när man ska göra stora öppningar i mjukare material. Det är inte nödvändigt att borra hål för en inre sågning eller ficksågning. Rita linjer för öppningen. Håll sågen fast och luta den framåt så att tån på sågfooten vilar mot arbetet medan bladet hålls fritt från arbetet. Starta motorn och sänk sedan gradvis ned bladet medan tån hålls kvar på arbetsstycket. När bladet vidrör arbetet, fortsätt att trycka nedåt på tån på sågfooten och sväng sågen långsamt såsom ett gängjärn tills bladet sågar genom och foten vilar plant mot arbetet. Såga längs med såglinjen.

NOTERA:

Vi rekommenderar inte att instickssågning med konturblad.

För att skapa skarpa hörn, såga fram till hörnet, stoppa sågen och backa något innan hörnet

rundas. När öppningen är klar, gå tillbaka till varje hörn och såga det i motsatt riktning för att göra det fyrkantigt.



VARNING!

Gör inga instickssågningar i metallytor.

Metallsågning



VARNING!

Använd aldrig träsågblad för att såga i metall. Om så görs finns det risk för allvarliga personskador.

Kläm fast materialet vid sågning i metall.

Se till att flytta sågen långsamt.

Använd låg hastighet.

Vrid inte, böj eller tvinga bladet.

Om sågen hoppar eller studsar, använd ett blad med finare tänder.

Om bladet verkar tilltäppt vid sågning i mjuk metall, använd ett blad med grövre tänder.

För enklare sågning, smörj bladet med en bit sågvax om tillgängligt eller sågolja när metall sågas.

Tunn metall skall läggas mellan med två bitar trä och klämmas fast tätt på en träbit (trä ovanpå metallen). Rita såglinjen eller designen på den övre träbiten. Vid sågning av aluminium eller vinkeljärn, kläm fast arbetet i ett bänkskruvstycke och såga längs med skruvstyckets käftar.

Vid sågning av rörledningar och diametern är större än bladet är djupt, såga genom väggen på röret och sätt sedan in bladet i öppningen och vrid röret medan du sågar.

Underhåll och skötsel



VARNING!

Ta bort batteriet innan något arbete utförs på elverkytet.

Rengöring

- Rengör elverkytet och gallret framför ventilationsöppningarna regelbundet. Frekvensen för rengöring beror på använt material och hur länge den använts.
- Blås regelbundet ur höljets inre delar med torr tryckluft.

Reservdelar och tillbehör

För andra tillbehör, särskilt verktygs- och poleringstillbehör, se tillverkarens kataloger. Sprängritningar och reservdelslistor kan hittas på vår hemsida: www.flex-tools.com

Information om avyttring

VARNING!

Gör förbrukade elverktyg obrukbara:

- genom att ta bort elsladden från eldrivna elverktyg,
- genom att ta bort batteriet från batteridrivna elverktyg.



Endast EU-länder

Kasta inte elektriska elverktyg i hushållssoporna! I enlighet med europeiska direktivet 2012/19/EU om Waste Electrical and Electronic Equipment (WEEE, hantering av elektriskt och elektroniskt avfall) och överfört till nationella lagar måste dessa samlas in separat och återvinnas på ett miljövänligt sätt.

 **Råmaterial återanvänds istället för att kastas som avfall.**

Enheter, tillbehör och förpackning skall återvinnas på ett miljövänligt sätt. Plastdelar identifieras för återvinning enligt materialtyp.

VARNING!

Kasta inte batterier i hushållssoporna, i en öppen eld eller i vatten. Öppna inte förbrukade batterier.

Endast EU-länder:

I enlighet med direktiv 2006/66/EG måste defekta och förbrukade batterier återvinnas.

NOTERA

Fråga din återförsäljare om alternativ för avyttring!

CE -Deklaration om uppfyllelse

Vi deklarerar under vårt exklusiva ansvar att produkten som beskrivs under "Tekniska specifikationer" uppfyller följande standarder eller normgivande dokument:

EN 62841 i enlighet med bestämmelserna i direktiv 2014/30/EU, 2006/42/EC, 2011/65/EU.

Ansvarig för tekniska dokumenten: FLEX-Elektrowerkzeuge GmbH, R & D Bahnhofstrasse 15, D-71711 Steinheim/Murr

Eckhard Rühle
Manager Research &
Development (R & D)

Klaus Peter Weinper
Head of Quality
Department (QD)

12.11.2019; FLEX-Elektrowerkzeuge GmbH
Bahnhofstrasse 15, D-71711 Steinheim/Murr

Undantag från ansvar

Tillverkaren och dess representanter är inte ansvariga för några skador och förlust av förtjänst på grund avbrott i affärsverksamheten orsakat av produkten eller av en oanvändbar produkt. Tillverkaren och dess representant är inte ansvarig för några skador som orsakats av felaktig användning av elverktyget eller av användning av elverktyget med produkter från andra tillverkare.

Käyttöoppaassa käytetyt symbolit



VAROITUS!

Ilmaisee uhkaavaa vaaraa. Tämän varoituksen noudattamatta jättäminen voi johtaa kuolemaan tai erittäin vakaviin vammoihin.



HUOMIO!

Ilmaisee mahdollisesti vaarallisen tilanteen. Tämän varoituksen noudattamatta jättäminen voi johtaa lieviin vammoihin tai omaisuusvahinkoihin.



HUOMAUTUS

Ilmaisee käyttövinkkejä ja tärkeitä tietoja.

Sähkötyökalussa olevat symbolit



Lue käyttöopas loukkaantumisvaaran vähentämiseksi!



Vanhan koneen hävittämisohjeet (katso sivu 78)!

Turvallisuutesi takia



VAROITUS!

Ennen sähkötyökalun käyttämistä lue seuraavat ohjeet ja noudata niitä:

- nämä käyttöohjeet,
- "Yleiset turvallisuusohjeet" sähkötyökalujen käsittelyyn mukana tulevasta lehtisestä (julkaisunumero: 315.915),
- nykyiset voimassa olevat työpaikan säännöt ja onnettomuuksien ehkäisemistä koskevat säännöt.

Tämä työkalu on uusinta tekniikkaa ja se on rakennettu hyväksytyjen turvallisuusmäärausten mukaisesti.

Sähkötyökalun käyttö saattaa kuitenkin aiheuttaa hengenvaaran tai loukkaantumisvaaran käyttäjälle tai kolmannelle osapuolelle tai sähkötyökalu tai muu omaisuus voi vaurioitua.

Pistosahaa saa käyttää vain

- määräystenmukaiseen käyttötarkoitukseen,
- täydellisessä toimintakunnossa.

Turvallisuuteen vaikuttavat häiriöt on korjattava välittömästi.

Käyttötarkoitus

Pistosaha on suunniteltu

- ammattikäyttöön teollisuudessa ja työpajoissa,
- metallin, muovin ja puun sahaamiseen,
- laattojen ja keramiikan sahaamiseen,
- suoraan ja kaarevaan leikkaamiseen,
- soveltuvien työkalujen kanssa käytettäväksi

Pistosahan turvallisuusvaroitukset

Pidä sähkötyökalua työskentelyn aikana vain eristetyistä tartuntapinnoista, koska leikkaava terä voi osua pillossa oleviin johtoihin. Leikkuuvälilineen kosketus "jännitteiseen" johtoon saattaa tehdä sähkötyökalun metalliosat "jännitteisiksi" ja aiheuttaa sähköiskun käyttäjälle.

Kiinniitä ja tue työkappale tukevalle alustalle puristimilla tai muulla käteväällä tavalla.

Työkappaleen pitäminen kädessä tai vartaloa vasten jättää sen epävakaaaksi ja saattaa aiheuttaa hallinnan menettämisen.

Melu ja värinä

Melu- ja värinäarvot on mitattu standardin EN 62841 mukaan. Sähkötyökalun A-painotettu melutaso on tyypillisesti:

- Äänenpainetaso L_{pA} : 78 dB(A);
- Äänitehotaso L_{WA} : 89 dB(A);
- Epävarmuus: $K = 5,0$ dB.
- Kokonaistärinäarvo:
- Päästöarvo ah,B (levyjen sahaus): $<3,4$ m/s²
- Päästöarvo ah,M (metallilevyjen sahaus): $<4,0$ m/s²
- Epävarmuus: $K=1,5$ m/s²



HUOMIO!

Ilmoitetut mittaesarvot koskevat uusia laitteita. Päivittäisessä käytössä melu- ja värinäarvot muuttuvat.



HUOMAUTUS

Näissä ohjeissa ilmoitettu värinäpäästöarvo on mitattu standardissa EN 62841 normitetun mittausten menetelmän mukaan ja sitä voidaan käyttää sähkötyökalujen keskinäiseen vertailuun. Se soveltuu myös altistuksen alustavaan arviointiin. Ilmoitettu värinäarvo tarkoittaa altistumisen tasoa työkalun pääasiallisessa käyttötarkoituksessa. Jos työkalua käytetään muihin käyttötarkoituksiin, erilaisilla lisävarusteilla tai sitä ei ole huollettu riittävästi, värinäarvo saattaa poiketa ilmoitetusta. Tällöin koko työaika koskeva värinäaltistus voi olla

selvästi suurempi. Tärinäaltistuksen tarkassa arvioinnissa tulee huomioida myös ne ajat, jolloin sähkötyökalu on kytketty pois päältä tai se on käynnissä, mutta ei varsinaisesti käytössä. Tällöin koko työaikaa koskeva tärinäaltistus voi olla selvästi pienempi. Määrittäkää lisätoimenpiteet koneen käyttäjän suojaamiseksi tärinän vaikutukselta, kuten esimerkiksi: työkalun ja lisävarusteiden huolto, käsien suojaaminen kylmältä, työnkulun suunnittelu.



HUOMIO!

Käytä kuulosuojaimia melutason ylittäessä 85 dB (A).

Tekniset tiedot

Katso kuva B

Akun tiedot:

Akku	AP18.0 (2,5Ah)	AP18.0 (5,0Ah)
Akun paino/kg	0,42	0,72
Keskimääräinen akun kesto (nopeudesta, työkalun halkaisijasta, kuormituksesta ym. riippuen) /min	5	10

Yleiskatsaus (katso kuva A)

Tuotteen ominaisuuksien numerointi viittaa koneen kuvaan grafiikkasivulla.

- 1 LED-valokytkin
- 2 Virtakytkin
- 2a Lukituspainike
- 3 Tyypikilpi
- 4 Nopeuden säädin
- 5 Latauksen merkkivalo
- 6 Akun vapautuspainike
- 7 Li-ion-akku (2,5 Ah tai 5,0 Ah)
- 8 LED-valo
- 9 Kahva teränvaihtoon ilman työkaluja
- 10 Heiluritoiminnon säätötaso
- 11 Jalusta
- 12 Imuputki

Käyttöohjeet



HUOMAUTUS

Työkalu pyörii vielä jonkin aikaa sähkötyökalun poiskytkennän jälkeen.

Lisätietoa valmistajan tuotteista saa osoitteesta www.flex-tools.com.



VAROITUS!

Irrota akku ennen minkään toimenpiteiden suorittamista sähkötyökalulle.

Ennen sähkötyökalun käyttöönottoa

Ota pistosaha pois pakkauksesta ja tarkista, ettei toimituksesta puutu mitään osia eikä mikään osa ole vaurioitunut.



HUOMAUTUS

Akkuja ei ole ladattu täyteen toimitettaessa. Lataa akut täyteen ennen käytön aloittamista. Katso laturin käyttöopas.

Akun asentaminen/vaihtaminen

- Paina ladattu akku 7 sähkötyökaluun, kunnes se napsahtaa paikalleen. (Katso kuva C)
- Irrota painamalla vapautuspainiketta ja vetämällä akku ulos (katso kuva D)



HUOMIO!

Kun laite ei ole käytössä, suojaa akun koskettimet. Irralliset metalliosat saattavat aiheuttaa oikosulun koskettimiin; räjähdys- ja palovaara!

Sahanterän asentaminen ja irrottaminen



VAROITUS!

Kytke työkalu aina pois päältä ja irrota akku ennen kuin teet mitään säätöjä tai osien asentamisia.

Sahanterän asentaminen:

Aseta terä (hampaat leikkuusuuntaan) työkaluttoman teränvaihdon kahvan uraan niin pitkälle kuin se voi mennä. (katso kuva E)
Vedä terää alaspäin varmistaaksesi, että terä on kunnolla lukittunut paikoilleen.

HUOMAA:

Kun asetat sahanterää, terän takaosan on oltava ohjainrullan urassa.

HUOMAA:

Työkalu hyväksyy useimmat yleisesti saatavilla olevat T-varsiterät.

Sahanterän irrottaminen:

Pyöritä työkaluttoman teränvaihdon kahvaa ja irrota sahanterä. (Katso kuva F)

Vapauta työkaluttoman teränvaihdon kahva.

**VAROITUS!**

Käytä aina suojakäsineitä, kun irrotat sahanterän työkalusta! Sahanterä on terävä ja saattaa kuumentua pitkäaikaisessa käytössä.

Jalustan kaltevuuskulman säätäminen

Irrota kuusioavain jalustasta (katso kuva G).

Sahauskulman säätäminen

- Käännä työkalu ylösalaisin.
- Löysää jalustan kiinnittävää kuusioruuvia kuusioavaimella.
- Siirrä jalustaa hieman eteenpäin ja kallista se tarvittuun kulmaan (0° tai 45°) käyttäen asteikkoo (0° tai 45°), joka on merkitty alustan pohjaan.
- Jalustassa on lovet kohdissa 0° ja 45° (kallistus vasemmalle tai oikealle), jotka helpottavat kulman säätämistä (katso kuva H).

Lisävarusteiden asentaminen ja irrottaminen**HUOMIO!**

Käytä suojalevyä, kun leikkaat koristeviiluja, muovivia jne. Se suojaa herkkiä tai arkoja pintoja vaurioilta. Kiinnitä se työkalun jalustan takaosaan.

Suojalevy**Asentaminen:**

- Ensimmäiseksi suojalevyn etuosa napsautetaan kiinni levyyn (katso kuva I).
- Sen jälkeen suojalevyn takaosa kohdistetaan ja napsautetaan kiinni (katso kuva J).

Irrottaminen:

- Ensimmäiseksi irrotetaan kaksi suojalevyn kiinnikettä levyn takaosasta (katso kuva K)
- Sen jälkeen pohjalevyä käännetään alaspäin. Kun asento on noin 30°, etukiinnikkeet voidaan irrottaa (katso kuva L).

Sovitinlevy

Asentaminen:

- Työnnä sovitinlevy jalustan edestä uraa pitkin (tietylle etäisyydelle sahanterästä).
- Kun käytät sovitinlevyä ensimmäistä kertaa, asenna sahanterä ja käynnistä saha, kohdista jalustan pinta, työnnä sovitinlevy pitkin uraa (katso kuva M) samalla, kun sahanterä sahaa sovitinlevyn keskeltä.
- Loven ansiosta sovitinlevy ja sahanterä pysyvät kunnolla paikoillaan ja sahauslaatu paranee (katso kuva N).
- Kun sovitinlevy on asennettu, käytettävissä on kaksi raja-asentoa, jotka vastaavat erilaisia kortin asentoja ja mukautuvat erilaisiin tarpeisiin ja pidentävät käyttöikää.

Irrottaminen:

- Kun kone on sammutettu, irrota sahanterä ja vedä sovitinlevy suoraan irti (katso kuva O).

Läpinäkyvä suojalevy

Asentaminen: Työnnä läpinäkyvä suojalevy koneen edestä, napsauta vaihdelaatikko, kohdista raja vaihdelaatikon sijoitusuraan (katso kuva P).

Irrottaminen: Avaa solki (katso kuva Q) ja irrota läpinäkyvä suojalevy eteenpäin.

Imuputki

Asentaminen:

- Aseta imuputken etuosa kohti sahanterää, työnnä keskimäinen kiinnike jalustan pohjan uraan (katso kuva R).
- Paina imuputkea taaksepäin ja kohdista eturuuvi jalustan ruuvinreikään, kierrä imuputkea (katso kuva S).
- Imuputki voidaan asentaa kummalle tahansa puolelle oikealle tai vasemmalle, jolloin sahaus jalustan ollessa eri kulmissa mahdollistuu.

Irrottaminen:

- Löysää ruuvi ja paina imuputkea hieman eteenpäin ja irrota se sitten.

Kytkeminen päälle ja pois päältä

JS 18.0-EC:

- Kytkeminen päälle: työnnä kytkinpainiketta eteenpäin ja vapauta.
- Kytkeminen pois päältä: työnnä kytkinpainiketta eteenpäin ja vapauta.
- Vasemman ja oikean kytkinpainikkeen toiminnot ovat samanlaiset.

JSB 18.0-EC:

- Lukituksen vapautus: Lukituspainike aivan vasemmalle. Käynnistyskytkin on lukittu, eikä sitä voi painaa. (Katso kuva T1).
- Päällä: Lukituspainike siirtyy keskelle, joten voit nähdä sen vasemmalta ja oikealta. Nyt käynnistyskytkintä voi painaa koneen kiihdyttämiseksi. (Katso kuva T2).
- Lukitus: Paina käynnistyskytkin täysin alas ja lukituspainike aivan oikealle. Käynnistyskytkin voidaan lukita ”päällä”-asentoon. Paina käynnistyskytkintä uudelleen lukituksen vapauttamiseksi (katso kuva T3).

LED-valo

Työkalu on varustettu LED-valolla, joka sijaitsee työkalun edessä. Tämä antaa lisävaloa työkappaleen pinnalle, kun työskennellään heikossa valaistuksessa.

LED-valo syttyy automaattisesti puristamalla liipaisinkytkintä hieman ennen työkalun käynnistymistä. Se sammuu automaattisesti noin 10 sekunnin kuluttua liipaisinkytkimen vapauttamisesta.

Jos kone on varustettu akulla, LED-valo voidaan sytyttää ja sammuttaa niin pitkään kuin LED-kytkin (1) on painettuna.

LED-valossa on muistitoiminto, joka tallentaa viimeisimmän asetuksen.

Nopeuden säätövalitsin

Työkalun nopeutta voidaan säätää kääntämällä nopeuden säätövalitsinta. Suurin nopeus on 5 ja hitain nopeus on 1.

Katso taulukosta oikea nopeus sahattavalle työkappaleelle. Oikea nopeus riippuu kuitenkin myös työkappaleen tyypistä ja paksuudesta. Yleisesti nopeammat nopeudet sahaavat työkappaleen nopeammin, mutta terän käyttöikä lyhenee.

Kun nopeuden säätövalitsin on asennossa A, työkalu pienentää automaattisesti nopeutta kuormittamattomana työkalun tärinän vähentämiseksi. Heti kun työkalu kuormitetaan, työkalun nopeus saavuttaa nopeimman arvon.

Sahattava työkappale	Nopeuden säätövalitsimen nro
Puu	4-A
Pehmeä teräs	3-A

Ruostumaton teräs	3–4
Alumiini	3-A
Muovi	1–4

Heiluritoiminnon asetukset

Työkalu on varustettu neljällä heiluritoimintoasetuksella, jotta sahausnopeutta, sahauskapasiteettia, sahauskuvioita ja sahattavia materiaaleja voidaan mukauttaa optimaalisesti.

Heiluritoimintoa voidaan säätää ohjausvivulla:

Optimaalinen heiluritoiminnon asetus kussakin käyttötarkoituksessa voidaan määrittää käytännön kokeilujen avulla. Seuraavat asetukset ovat suosituksia:

Asento	Sahaustoiminto	Käyttö
0	Suora sahaustoiminto	Pehmeän teräksen, ruostumattoman teräksen ja muovin sahaamiseen. Puun ja vanerin sahaamiseen
1	Pieni heiluritoiminto	Pehmeän teräksen, alumiinin ja kovan puun sahaamiseen
2	Keskitasen heiluritoiminto	Puun ja vanerin sahaamiseen. Alumiinin ja pehmeän teräksen nopeaan sahaamiseen.
3	Maksimaalinen heiluritoiminto	Puun ja vanerin nopeaan sahaamiseen

HUOMAA:

Testaa aina jäämäateriaaliin, jotta osaat määrittää parhaimman asetuksen.

Täyden heiluritoiminnon saavuttamiseksi terän on oltava suoraan eteenpäin, terän takaosan on oltava rullan urassa ja jalustan on oltava kokonaan eteenpäin. Heiluritoimintoa ei voi havaita, kun saha pyörii vapaana. Sahan täytyy sahata jotakin, jotta heiluritoiminto käynnistyy. Sahausnopeuden näkee parhaiten, kun sahataan paksua materiaalia.

Sahausvinkkejä



VAROITUS!

Ennen akun kiinnittämistä työkaluun, tarkista aina kytkimen oikea toiminta, jotta se palautuu "OFF"-asentoon vapautettaessa.

VAROITUS!

Käytä aina suojalaseja tai suojalaseja, joissa on sivusuojat, kun käytät sähkötyökaluja tai puhallat pölyä. Jos työ on pölyistä, käytä myös hengityssuojainta.

VAROITUS!

Hallinnan menettämisen ja vakavien vammojen välttämiseksi, varmista, että terä saavuttaa täyden nopeuden. ennen kosketusta työkappaleeseen.

Aseta materiaalin parempi puoli alaspäin ja kiinnitä se ruuvipihdeillä tai puristimilla. Piirrä sahauslinja tai malli materiaaliin sille puolelle, joka on itseesi päin. Aseta sahan jalustan etureuna työkappaleen päälle ja kohdista terä sahauslinjaan. Pidä pistosahaa tukevasti, kytke se päälle ja paina alaspäin, jotta sahan jalusta on tasaisesti työkappaletta vasten samalla, kun työnnät sahaa työkappaleessa. Nosta sahausnopeutta asteittain, sahaa lähellä linjaa (ellet halua jättää varaa viimeistelyhiontaan). Voit joutua säätämään tai siirtämään ruuvipihdejä tai puristimia sahausajan aikana, jotta työkappale pysyy paikallaan. Älä pakota sahaa tai terän hampaat voivat hankautua ja kulua ja terä voi rikkoutua. Anna sahan tehdä suurin työ. Kun sahaat kaaria, sahaa hitaasti, jotta terä sahaa syitä vastaan. Tämä takaa tarkan sahausajan ja estää terän heilahtelut.

Sahaus viivaimen avulla

Käytä aina karkeaa terää, mikäli mahdollista. Kiinnitä viivain työkappaleen päälle samansuuntaisesti sahauslinjan kanssa ja tasan sahan jalustan sivun kanssa. Voit joko a.) merkitä ensin sahauslinjan ja asettaa sitten viivaimen samansuuntaisesti säilyttää saman etäisyyden terän ja jalustan sivureunan välillä tai b.) merkitä ensin jalustan sivureunan ja kiinnittää viivaimen merkintään ja samansuuntaisesti sahauslinjan kanssa. Kun sahaat, pidä sahan jalustan reuna viivainta ja työkappaletta vasten.

Uputussahaus

Uputussahaus on kätevä ja aikaa säästävä tapa tehdä karkeita aukkoja pehmeisiin materiaaleihin. Reiän poraaminen sisäpuolen tai taskun sahaamista varten ei ole tarpeen. Piirrä reiän ääriiviivat.

Pidä sahaa tukevasti ja kallista sitä eteenpäin siten, että sahan jalustan kärki lepää työkappaleella, mutta terä ei kosketa työkappaletta.

Käynnistä moottori ja laske terää asteittain pitäen samalla kärkeä työkappaleen päällä. Kun terä koskettaa työkappaletta, jatka painamista alaspäin sahan jalustan kärjellä ja käännä saha saranan tavoin, kunnes terä leikkaa läpi ja jalusta on tasaisesti työkappaleen päällä. Sahaa eteenpäin sahauslinjaa pitkin.

HUOMAA:

Emme suosittele upotussahausta vieritysterällä.

Saat tarkat nurkat sahaamalla nurkkaan asti, pysäyttämällä sahan ja peruuttamalla hieman ennen nurkan pyöristämistä. Kun aukko on valmis, siirry takaisin jokaiseen nurkkaan ja sahaa sitä vastakkaisesta suunnasta.

VAROITUS!

Älä tee upotussahausta metalliin.

Metallin sahaaminen**VAROITUS!**

Älä koskaan käytä puulle tarkoitettua terää metallien sahauskeeseen. Tämän ohjeen noudattamatta jättäminen saattaa aiheuttaa vakavan henkilövahingon.

Kiinnitä materiaali sahatessasi metallia.

Varmista, että siirrit sahaa hitaasti.

Käytä hitaimpia nopeuksia.

Älä väännä, taivuta tai pakota terää.

Jos saha hypää tai ponnahtaa, käytä hienohampaisempaa terää.

Jos terä tuntuu juuttuvan, kun sahaat pehmeää

metallia, käytä karkeahampaisempaa terää.

Sahausta helpottaa, kun terään laittaa sahausvahaa, mikäli saatavilla, tai lastuamisöljyä sahattaessa terästä.

Ohut metalli täytyy asettaa kahden puukappaleen väliin tai kiinnittää tukevasti

yhteen puukappaleeseen (puu metallin päällä). Piirrä sahauslinja tai mallit puun yläkappaleeseen. Kun sahaat puristettua

alumiinia tai kulmarautaa, kiinnitä työkappale ruuvipihteihin ja sahaa läheltä pihtien leukoja.

Kun sahaat putkia ja halkaisijoita, jotka ovat suurempia kuin terän syvyys, sahaa putken seinämän läpi ja työnnä terä sitten sahauskeeseen

pyörittäen putkea, kun sahaat.

suurempia kuin terän syvyys, sahaa putken seinämän läpi ja työnnä terä sitten sahauskeeseen pyörittäen putkea, kun sahaat.

Huolto ja hoito**VAROITUS!**

Irrota akku ennen minkään toimenpiteiden suorittamista sähkötyökalulle.

Puhdistaminen

- Puhdista sähkötyökalu ja tuuletusaukkojen edessä oleva ritilä säännöllisesti. Puhdistusväli riippuu työstettävästä materiaalista ja käyttöajan pituudesta.
- Puhalla kotelon sisätila ja moottori puhtaaksi kuivalla paineilmalla säännöllisin välein.

Varaosat ja lisätarvikkeet

Katso muut lisätarvikkeet, etenkin työkalut ja pistosahaustarvikkeet, valmistajan tuoteluetteloista.

Räjähetyksuvat ja varaosaluettelot löydät kotisivuiltamme: www.flex-tools.com

Hävittämistä koskevat tiedot

VAROITUS!

Tee käytöstä poistetut sähkötyökalut käyttökelvottomiksi:

- sähköllä toimivat poista virtajohto,
- akkukäyttöiset poista akku.



Vain EU-maat:

Älä hävitä sähkötyökaluja kotitalousjätteen joukossa! Vanhoja sähkö- ja elektroniikkalaitteita koskevan eurooppalaisen direktiivin 2012/19/EU ja sen maakohtaisten sovellusten mukaisesti käytetyt sähkötyökalut on kerättävä erikseen ja kierrätettävä ympäristöystävällisellä tavalla.



Raaka-aineiden hyödyntäminen jätteenä hävittämisen sijaan.

Laitteet, lisävarusteet ja pakkaukset pitää kierrättää ympäristöystävällisellä tavalla. Muoviset osat on merkitty kierrätykseen materiaalityypin mukaisesti.

VAROITUS!

Älä hävitä akkuja tai paristoja kotitalousjätteen seassa, polttamalla tai heittämällä veteen. Älä avaa käytettyjä akkuja tai paristoja.

Vain EU-maat:

Direktiivin 2006/66/EY mukaan vialliset tai käytetyt akut ja paristot on kierrätettävä.



HUOMAUTUS

Kysy jälleenmyyjältä tietoa hävitysvaihtoehtoista!

CE -Vaatimustenmukaisuusvakuutus.

Vakuutamme täten yksinomaan omalla vastuullamme, että kohdassa "Tekniset tiedot" kuvattu tuote täyttää seuraavien standardien tai normatiivisten dokumenttien vaatimukset:

EN 62841-standardin direktiivien 2014/30/EU, 2006/42/EY, 2011/65/EU määräysten mukaisesti. Teknisistä asiakirjoista vastaava: FLEX-Elektrowerkzeuge GmbH, R & D Bahnhofstrasse 15, D-71711 Steinheim/Murr

Eckhard Rühle
Manager Research &
Development (R & D)

Klaus Peter Weinper
Head of Quality
Department (QD)

12.11.2019; FLEX-Elektrowerkzeuge GmbH
Bahnhofstrasse 15, D-71711 Steinheim/Murr

Vastuun poissulkeminen.

Valmistaja ja valmistajan edustaja eivät vastaa vahingoista tai voiton menetyksestä, joiden syynä on liiketoiminnan keskeytyminen johtuen tuotteesta tai siitä, ettei tuotetta mahdollisesti voida käyttää. Valmistaja ja valmistajan edustaja eivät vastaa vahingoista, joiden syynä on ohjeiden vastainen käyttö tai sähkötyökalun käyttö muiden kuin valmistajan tuotteiden kanssa.

Σ ύ βολα που χρησιμοποιού ντα I σε αυ τό το εγχειρίδιο



ΠΡΟΕΙΔΟΠΟΙΗΣΗ !

Υποδηλώ νει επικείμενο κίνδυνο . Η μη τήρηση αυτής της προειδοποίησης μπορεί να οδηγήσει σε θάνατο ή σε εξαιρετικά σοβαρό τραυματισμό .



ΠΡΟΣΟΧΗ !

Υποδηλώ νει το ενδεχόμε νο μιας επικίνδυνης κατάστασης . Η μη τήρηση αυτής της προειδοποίησης μπορεί να οδηγήσει σε ελαφρύ ή τραυματισμό ή σε υλικές ζημιές .



ΣΗΜΕΙΩΣΗ

Υποδηλώ νει συμβουλές χρήσης και σημαντικές πληροφορίες .

Σ ύ βολα επάνω στο ηλεκτρικό εργαλείο



Προκειμένου να μειωθεί ο κίνδυνος τραυματισμού, ο χρήστης πρέπει να διαβάσει τις οδηγίες χρήσης !



Οδηγίες διάθεσης του άχρηστου ηλεκτρικού ή εργαλείου (βλ . σελίδα 85)!

Για την ασφάλεια σας



ΠΡΟΕΙΔΟΠΟΙΗΣΗ !

Πριν απ ό τη χρήση του ηλεκτρικού ή εργαλείου , διαβάστε και τηρείτε :

- τις παρού σες οδηγίες χρήσης ,
- τις « Γενικές οδηγίες ασφαλείας » για το χειρισμό ηλεκτρικών εργαλείων στο βιβλιαράκι που περιλαμβάνεται στη συσκευασία (αριθμ . φυλλαδίου : 315.915),
- τους κανόνες που ισχύ ουν στην εγκατάσταση και τους κανονισμούς ύ σης πρ ό ληψης ατυχημάτων .

Αυ τό το ηλεκτρικό ή εργαλείο ανταποκρίνεται στην πιο σύ γχρονη τεχνολογία και έχει κατασκευαστεί σ ύ μφωνα με τους αναγνωρισμένους κανονισμούς ύ σης ασφαλείας .

Ωστ ό σο , ό ταν χρησιμοποιείται το ηλεκτρικό εργαλείο μπορεί να αποτελέσει κίνδυνο για τη ζωή και τη σωματική ακεραιότητα του χρήστη ή τρίτου , ό πως και να προκληθεί υλική ζημιά στο ηλεκτρικό εργαλείο ή σε άλλη περιουσία .

Η σέγα μπορεί να χρησιμοποιηθεί μ ό νο :

- σ ύ μφωνα με την προβλεπόμενη χρήση ,
 - σε άριστη κατάσταση λειτουργίας .
- Βλάβες με επίπτωση στην ασφάλεια θα πρέπει να αποκαθίστανται αμέσως .

Προβλεπόμενη χρήση

Η σέγα σχεδιάστηκε

- για εμπορική χρήση στη βιομηχανία και τ ο εμπ ό ριο ,
- για κοπή μετάλλου , πλαστικού και ξύλου ,
- για κοπή πλακιδίων και κεραμικών
- για ευθείς και κυρτές κοπές ,
- για να χρησιμοποιηθεί με κατάλληλα εργαλεία

Προειδοποιήσεις ασφαλείας για τη σέγα

Κρατάτε το ηλεκτρικό εργαλείο μ ό νο απ ό τις μονωμένες λαβές , γιατί η λεπίδα κοπτικού μπορεί να έρθει σε επαφή με κρυφές καλωδιώσεις . Αν ένα εξάρτημα του πριονιού ή έρθει σε επαφή με ηλεκτροφόρα καλώδια , ενδέχεται τα μεταλλικά μέρη του ηλεκτρικού εργαλείου να καταστούν και αυτά ηλεκτροφόρα και να προκαλέσουν ηλεκτροπληξία στον χειριστή .

Χρησιμοποιήστε σφιγκτήρες ή άλλο πρακτικό τρόπο για να ασφαλίσετε και να υποστηρίξετε το κατεργαζόμενο τεμάχιο σε σταθερή πλατφόρμα . Συγκρατώντας το κατεργαζόμενο τεμάχιο με το χέρι ή το σώμα σας , δεν το κρατάτε σταθερό και μπορεί να οδηγήσει σε απώλεια ελέγχου .

Θόρυβος και δόνηση

- Οι τιμές θορύβου και δόνησης έχουν προσδιοριστεί σύμφωνα με το πρότυπο EN 62841. Το αξιολογημένο επίπεδο θορύβου A του ηλεκτρικού εργαλείου είναι τυπικά :
- Στάθμη ηχητικής πίεσης L_{pA} : 78 dB(A),
- Στάθμη ηχητικής ισχύος L_{WA} : 89 dB(A),
- Αβεβαιότητα : $K = 5,0$ dB.
- Συνολική τιμή δόνησης :
- Τιμή εκπομπής $a_{h,B}$ (κοπή σανίδας) : $<3,4$ m/s²
- Τιμή εκπομπής $a_{h,M}$ (κοπή φύλλου μετάλλου) : $<4,0$ m/s²
- Αβεβαιότητα : $K = 1,5$ m/s²



ΠΡΟΣΟΧΗ !

Οι αναφερόμενες τιμές αφορούν καινούρια ηλεκτρικά εργαλεία . Η καθημερινή χρήση προκαλεί αλλαγές στις τιμές θορύβου και δόνησης .

i ΣΗΜΕΙΩΣΗ

Το επίπεδο μετάδοσης δόνησης που αναφέρεται στο παρόν ενημερωτικό φύλλο έχει μετρηθεί σύμφωνα με μια τυποποιημένη δοκιμή κατά το πρότυπο EN 62841 και μπορεί να χρησιμοποιηθεί για τη σύγκριση εργαλείων μεταξύ τους.

Μπορεί να χρησιμοποιηθεί για προκαταρκτική αξιολόγηση έκθεσης. Το δηλωμένο επίπεδο μετάδοσης δόνησης ανταποκρίνεται στις κύριες εφαρμογές του εργαλείου. Ωστόσο, εάν το εργαλείο χρησιμοποιηθεί για άλλες εφαρμογές, με διαφορετικά παρελκόμενα ή υπό ελλιπή συντήρηση, τότε η μετάδοση όλη δόνηση ενδέχεται να διαφέρει. Αυτό μπορεί να αυξήσει σημαντικά το επίπεδο έκθεσης κατά τη διάρκεια της συνολικής περιόδου εργασίας. Για μια ακριβή εκτίμηση του φορτίου δόνησης θα πρέπει να ληφθούν επίσης υπόψη οι χρονοί κατά τους οποίους το ηλεκτρικό εργαλείο είναι απενεργοποιημένο ή ακόμην και ενεργοποιημένο αλλά δε βρίσκεται σε χρήση. Αυτό μπορεί να μειώσει σημαντικά το επίπεδο έκθεσης κατά τη διάρκεια της συνολικής περιόδου εργασίας. Προσδιορίστε επιπλέον σθεναρά μέτρα ασφαλείας για την προστασία του χειριστή από τις συνέπειες της δόνησης, όπως: συντηρείτε το εργαλείο και τα παρελκόμενα, διατηρείτε τα χέρια ζεστά, δημιουργήστε πρότυπα εργασίας.

⚠ ΠΡΟΣΟΧΗ!

Φοράτε ωτοασπίδες σε ηχητική πίεση άνω των 85 dB(A).

Τεχνικές προδιαγραφές

Βλέπε σχήμα B

Πληροφορίες μπαταρίας:

Μπαταρία	AP18.0 (2.5Ah)	AP18.0 (5.0Ah)
Βάρος μπαταρίας / kg	0,42	0,72
Μέσος όρος ζωής της μπαταρίας (εξαρτώμενη από ταχύτητα, διάμετρο εργαλείου, φορτίο, κτλ.)/min	5	10

Γενική επισκόπηση (βλ. σχήμα A)

Η αριθμηση των χαρακτηριστικών του προϊόντος αναφέρεται στην απεικόνιση της μηχανής στη σελίδα με τα γραφικά.

- 1 Διακόπτης λυχνίας LED
- 2 Διακόπτης ενεργοποίησης / απενεργοποίησης
- 2a Κουμπί κλειδώματος
- 3 Πινακίδα ονομαστικών χαρακτηριστικών
- 4 Επιλογέας ρύθμισης ταχύτητας
- 5 Ένδειξη κατάστασης φόρτισης
- 6 Κουμπί αποδέσμευσης της μπαταρίας
- 7 Μπαταρία ιόντων λιθίου (2,5 Ah ή 5,0 Ah)
- 8 Λυχνία LED
- 9 Λαβή αλλαγής λεπίδας χωρίς τη χρήση πρόσθετου εργαλείου
- 10 Επίπεδο ελέγχου τροχιάς
- 11 Βάση
- 12 Σωλήνας ηλεκτρικής σκόπας

Οδηγίες χρήσης

i ΣΗΜΕΙΩΣΗ

Όταν απενεργοποιείτε το ηλεκτρικό εργαλείο, αυτό συνεχίζει τη λειτουργία του για ένα σύντομο χρονικό διάστημα.

Για περισσότερες πληροφορίες για τα προϊόντα του κατασκευαστή, ανατρέξτε στον δικτυακό τόπο www.flex-tools.com.

⚠ ΠΡΟΕΙΔΟΠΟΙΗΣΗ!

Αφαιρείτε την μπαταρία πριν από την εκτέλεση οποιασδήποτε εργασίας στο ηλεκτρικό εργαλείο.

Πριν από την ενεργοποίηση του ηλεκτρικού εργαλείου

Αποσυνεχίστε τη σέγα και ελέγξτε μήπως κάποια εξαρτήματα λείπουν ή έχουν υποστεί ζημιά.

i ΣΗΜΕΙΩΣΗ

Οι μπαταρίες δεν είναι φορτισμένες πλήρως κατά την παράδοση. Πριν από την αρχική χρήση, φορτίστε τις μπαταρίες πλήρως. Ανατρέξτε στο εγχειρίδιο του φορτιστή.

Τοποθέτηση / αντικατάσταση μπαταρίας

- Πιέστε τη φορτισμένη μπαταρία μέσα στο ηλεκτρικό εργαλείο, μέχρι να ακουστεί ένα κλικ ή να μπήκε στη θέση της (βλ. σχήμα C).
- Για να την αφαιρέσετε, πιέστε το κουμπί αποδέσμευσης 7 και τραβήξτε την μπαταρία προς τα έξω (βλ. σχήμα D).

⚠ ΠΡΟΣΟΧΗ!

Όταν η συσκευή δε χρησιμοποιείται, προστατέψτε τις επαφές της μπαταρίας. Ασύνδετα μετ' αλλήλα μέρη μπορεί να βραχυκυκλωθούν τριεπαφές και ενέχει κίνδυνο έκρηξης και πυρκαγιάς!

Τοποθέτηση και απομάκρυνση της πριονόλαμας**⚠ ΠΡΟΕΙΔΟΠΟΙΗΣΗ!**

Πάντα να απενεργοποιείτε το εργαλείο και να αφαιρείτε την μπαταρία πριν κάνετε οποιαδήποτε ρύθμιση ή συναρμολογήσετε μέρη του.

Τοποθέτηση της πριονόλαμας:

Εισάγετε τη λεπίδα (με τα δόντια προς την κατεύθυνση κοπής) στη σχισμή της λαβής αλλαγής λεπίδας, όσο πιο βαθιά γίνεται (βλ. σχήμα E). Τραβήξτε προς τα κάτω τη λεπίδα για να βεβαιωθείτε ότι η λεπίδα είναι κλειδωμένη με ασφάλεια στη θέση της.

ΣΗΜΕΙΩΣΗ:

Όταν εισάγετε την πριονόλαμα, η πλάτη της λεπίδας πρέπει να στηρίζεται στην εγκοπή του κυλίνδρου οδήγησης.

ΣΗΜΕΙΩΣΗ:

Με το ηλεκτρικό εργαλείο μπορεί να χρησιμοποιηθούν οι περισσότερες κοινές λάμες με στέλεχος τύπου T.

Για να αφαιρέσετε την πριονόλαμα:

Στρέψτε τη λαβή αλλαγής λεπίδας και απομακρύνετε την πριονωτή λεπίδα (βλ. σχήμα F). Αποδεσμεύστε τη λαβή αλλαγής λεπίδας.

⚠ ΠΡΟΕΙΔΟΠΟΙΗΣΗ!

Χρησιμοποιείτε πάντα προστατευτικά γάντια, όταν αποδεσμεύετε την πριονόλαμα από το εργαλείο. Η πριονόλαμα είναι κοφτερή και μπορεί να είναι καυτή μετά από παρατεταμένη χρήση.

Ρύθμιση της πτυσσόμενης χειρολαβής

Αφαιρέστε το εξαγωνικό κλειδί από τη βάση (βλ. σχήμα G).

Για να ρυθμίσετε τη γωνία κοπής

- Στρέψτε το εργαλείο ανάποδα.
- Χαλαρώστε τον εξαγωνικό κοχλία που ασφαλίζει τη βάση με το εξαγωνικό κλειδί.
- Κινήστε τη βάση ελαφρώς μπροστά και δώστε της την απαιτούμενη κλίση (0° ή 45°) χρησιμοποιώντας την κλίμακα (0° ή 45°) που είναι επισήμασμένη στο βραχίονα της βάσης.

- Η βάση έχει εσοχές στις 0° και 45° (δύο στέκλιση αριστερά και δεξιά) για εύκολη ρύθμιση γωνίας (βλ. σχήμα H).

Εγκατάσταση και αποσυναρμολόγηση των εξαρτημάτων**⚠ ΠΡΟΣΟΧΗ!**

Χρησιμοποιήστε την πλάκα επικάλυψης όταν κόβετε διακοσμητικό ή καπλαμάδες, πλαστικά κλπ. Προστατέψτε ειδικά ευαίσθητες ή εύθραυστες επιφάνειες από βλάβη. Εφαρμόστε το στην πλάτη της βάσης του εργαλείου.

Πλάκα επικάλυψης

Εγκατάσταση:

- Πρώτα, το μπροστινό τμήμα της πλάκας επικάλυψης ασφαρίζεται στην πλάκα (βλ. σχήμα I).
- Έπειτα, το πίσω μέρος της πλάκας επικάλυψης ευθυγραμμίζεται και κουμπώνει (βλ. σχήμα J).

Αποσυναρμολόγηση:

- Πρώτα, αποδεσμεύστε τα δύο κλιπ στο πίσω μέρος της πλάκας επικάλυψης (βλ. σχήμα K).
- Μετά, η πλάκα βάσης τοποθετείται κάτω. Μετά τις 30° περίπου, το μπροστινό μέρος της βάσης μπορεί να αφαιρεθεί (βλ. σχήμα L).

Πλάκα προσαρμογής

Εγκατάσταση:

- Εισάγετε την πλάκα προσαρμογής από το μπροστινό μέρος της βάσης κατά μήκος της σχισμής (σε ορισμένη απόσταση από την πριονόλαμα).
- Όταν χρησιμοποιείτε την πλάκα προσαρμογής για πρώτη φορά, εισάγετε την πριονόλαμα και ενεργοποιήστε, ευθυγραμμιστε την επιφάνεια της βάσης, ωθήστε την πλάκα προσαρμογής και εισάγετε την πλάκα προσαρμογής κατά μήκος της σχισμής (βλ. σχήμα M) ενώ η πριονόλαμα κλειδωθεί στο μέσο της πλάκας προσαρμογής.
- Μια σχισμή κάνει την πλάκα προσαρμογής και την πριονόλαμα να εφαρμόζονται σωστά για να βελτιωθεί η ποιότητα κοπής (βλ. σχήμα N).
- Όταν εισάγετε την πλάκα προσαρμογής, μπορείτε να επιλέξετε μεταξύ δύο θέσεων της πλάκας ανάλογα με τις ανάγκες σας, ώστε να εξασφαλίσετε μεγάλη διάρκεια ζωής του εργαλείου σας.

Αποσυναρμολόγηση :

- Όταν η μηχανή είναι απενεργοποιημένη, αφαιρέστε την προιονόλαμα και αφαιρέστε την πλάκα προσαρμογής (βλ. σχήμα O).

Διαφανές κάλυμμα

Εγκατάσταση : Εισάγετε το διαφανές κάλυμμα στην εγκοπή του μπροστινού μέρους της μηχανής, ως ό του να κλειδώσει (βλ. σχήμα P).

Αποσυναρμολόγηση : Ανοίξτε το κοχύλι μπωμ (βλ. σχήμα Q) και αφαιρέστε το διαφανές κάλυμμα.

Σωλήνας ηλεκτρικής σκούπας

Εγκατάσταση :

- Τοποθετήστε το μπροστινό μέρος του σωλήνα ηλεκτρικής σκούπας κοντά στην προιονόλαμα, εισάγετε το γλωσσίδι στη σχισμή στη βάση (βλ. σχήμα R).
- Πιέστε προς τα πίσω το σωλήνα ηλεκτρικής σκούπας, ευθυγραμμίστε την μπροστινή βίδα με την οπή στη βάση και βιδώστε το σωλήνα ηλεκτρικής σκούπας (βλ. σχήμα S).
- Ο σωλήνας ηλεκτρικής σκούπας μπορεί να τοποθετηθεί στη δεξιά ή στην αριστερή πλευρά ώστε να διευκολύνει την κοπή σε διαφορετικές γωνίες.

Αποσυναρμολόγηση :

- Χαλαρώστε τη βίδα και πιέστε το σωλήνα ηλεκτρικής σκούπας ελαφρώς μπροστά, για να τον αφαιρέσετε.

Ενεργοποίηση και απενεργοποίηση

JS 18.0-EC:

- Ενεργοποίηση : πιέστε τον διακόπτη μπροστά και αποδεσμεύστε.
- Απενεργοποίηση : πιέστε τον διακόπτη μπροστά και αποδεσμεύστε.
- Η κίνηση του διακόπτη αριστερά και δεξιά, έχει την ίδια λειτουργία.

JSB 18.0-EC:

- Ξεκλειδώμα : Κουμπί κλειδώματος τέρμα αριστερά . Ο διακόπτης ON/OFF είναι κλειδωμένος και δεν μπορεί να πιεστεί. (βλ. εικ. ό να T1).
- ON : Το κουμπί κλειδώματος μετακινείται στο κέντρο, ώστε να μπορείτε να το δείτε από αριστερά και δεξιά . Τώρα ο διακόπτης ON/OFF μπορεί να πιεστεί για την επιτάχυνση της μηχανής . (βλ. εικ. ό να T2).
- Κλειδώμα : Με το διακόπτη ON/OFF εντελώς πιεσμένο και το κουμπί κλειδώμα

τος τέρμα δεξιά, ο διακόπτης ON/OFF μπορεί να κλειδωθεί στη θέση «ON». Πιέστε ξανά το διακόπτη ON/OFF για να ξεκλειδώσετε (βλ. εικ. ό να T3).

Λυχνία LED

Το εργαλείο σας είναι εξοπλισμένο με λυχνία LED που βρίσκεται στο μπροστινό μέρος του εργαλείου. Η λυχνία παρέχει πρόσθετο φωτισμό στην επιφάνεια του κατεργαζόμενου τεμαχίου για εργασία σε χαμηλό με μειωμένο φωτισμό.

Η λυχνία LED θα ενεργοποιηθεί αυτόματα με ελαφριά πίεση του διακόπτη - σκανδάλη, πριν το εργαλείο αρχίσει να λειτουργεί. Θα απενεργοποιηθεί 10 δευτερόλεπτα, αφού ο διακόπτης - σκανδάλη αποδεσμευτεί.

Όταν η μηχανή είναι εξοπλισμένη με συστοιχία μπαταριών, η λυχνία LED μπορεί να ενεργοποιηθεί και να απενεργοποιηθεί, εφόσον πιεστεί ο διακόπτης LED (1).

Η λυχνία LED έχει λειτουργία μνήμης και αποθήκευση την τελευταία ρύθμιση.

Επιλογές ρύθμισης ταχύτητας

Η ταχύτητα του ηλεκτρικού εργαλείου μπορεί να ρυθμιστεί περιστρέφοντας τον επιλογέα ρύθμισης ταχύτητας. Η μέγιστη ταχύτητα είναι 5 και η ελάχιστη 1.

Ανατρέξτε στον πίνακα για να επιλέξετε τη σωστή ταχύτητα για το κατεργαζόμενο τεμάχιο για κοπή. Ωστόσο, η κατάλληλη ταχύτητα μπορεί να διαφέρει ανάλογα τον τύπο ή την πάχος του κατεργαζόμενου τεμαχίου. Γενικά, υψηλότερες ταχύτητες θα σας επιτρέψουν να κόψετε γρηγορότερα τα κατεργαζόμενα τεμάχια αλλά η διάρκεια ζωής της λεπίδας θα μειωθεί.

Όταν ο επιλογέας ρύθμισης ταχύτητας είναι στη θέση A, το εργαλείο μειώνεται αυτόματα στην ταχύτητα χωρίς φορτίο, ώστε να μειώσει τη δόνηση χωρίς φορτίο. Όταν το εργαλείο λάβει φορτίο, η ταχύτητα του εργαλείου φτάνει στην υψηλή τερη τιμή της.

Κατεργαζόμενο τεμάχιο για κοπή	Αριθμός στον επιλογέα ρύθμισης
Ξύλο	4-A
Μαλακό χάλυβα	3-A
Ανοξειδωτός χάλυβα	3-4
Αλουμίνιο	3-A
Πλαστικά	1-4

Ρυθμίσεις ελλειπτικής δράσης

Το εργαλείο σας είναι εξοπλισμένο με τέσσερις ρυθμίσεις ελλειπτικής δράσης για τη βέλτιστη προσαρμογή στην ταχύτητα κοπής, ικανότητα κοπής και το υλικό που θα κοπεί.

Η ελλειπτική δράση μπορεί να ρυθμιστεί με το μοχλό ελέγχου.

Η βέλτιστη ρύθμιση ελλειπτικής δράσης για την αντίστοιχη εφαρμογή μπορεί να προσδιοριστεί με πρακτική δοκιμή. Οι ακόλουθες συστάσεις εφαρμόζονται σε:

Θέση	Κοπτική δράση	Εφαρμογές
0	Κοπτική δράση ευθείας γραμμής	Για κοπή μαλακού ή χάλυβα, ανοξείδωτου χάλυβα και πλαστικού. Για καθαρές κοπές ξύλου και κόντρα-πλακέ.
1	Μικρή ελλειπτική δράση	Για κοπή μαλακού ή χάλυβα, ανοξείδωτου χάλυβα και πλαστικού.
2	Μεσαία ελλειπτική δράση	Για κοπή ξύλου και κόντρα-πλακέ. Για γρήγορη κοπή αλουμινίου και μαλακού χάλυβα.
3	Μέγιστη ελλειπτική δράση	Για γρήγορη κοπή ξύλου και κόντρα-πλακέ.

ΣΗΜΕΙΩΣΗ:

Να κάνετε πάντα δοκιμαστικές κοπές πρώτα σε υπολείμματα, ώστε να προσδιορίσετε την καλύτερη ρύθμιση.

Για να επιτευχθεί πλήρης ελλειπτική δράση, η λεπίδα πρέπει να είναι στραμμένη μπροστά, η πλάτη της λεπίδας πρέπει να ακουμπάει στην εγκοπή του κυλίνδρου και η βάση πρέπει να είναι τοποθετημένη πλήρως μπροστά. Η ελλειπτική δράση δεν είναι ανιχνεύσιμη, όταν το πριόνι λειτουργεί χωρίς φορτίο. Το πριόνι πρέπει να κλείνει, ώστε να υπάρξει η ελλειπτική δράση. Είναι πιο εύκολο να δείτε την ταχύτητα κοπής, όταν κλείνει η ταχύτητα υλικού.

Συμβουλές κοπής

ΠΡΟΕΙΔΟΠΟΙΗΣΗ!

Πριν συνδέσετε την συστοιχία μπαταριών στο εργαλείο, να ελέγχετε πάντα ότι ο διακόπτης λειτουργεί σωστά και επιστρέφει στη θέση απενεργοποίησης «OFF», όταν αποδεσμεύεται.

ΠΡΟΕΙΔΟΠΟΙΗΣΗ!

Φοράτε πάντα προστατευτικά γυαλιά ή γυαλιά ασφαλείας με πλευρική προστασία κατά την χρήση ηλεκτρικού εργαλείου ή όταν χρησιμοποιείτε ίται φορητήρα σκόνης. Επίσης, φοράτε μάσκα για τη σκόνη, κατά την εργασία σε περιβάλλον με σκόνη.

ΠΡΟΕΙΔΟΠΟΙΗΣΗ!

Για να αποφύγετε απώλεια ελέγχου και σοβαρό τραυματισμό, βεβαιωθείτε ότι η λεπίδα έχει αναπτύξει πλήρως την επιθυμητή ταχύτητα, πριν έρθει σε επαφή με το κατεργαζόμενο τεμάχιο.

Τοποθετήστε την καλή πλευρά του υλικού προς τα κάτω και ασφαλίστε το σε πάγκο με μέγερη ή στερεώστε το με σφιγκτήρες. Σχεδιάστε γράμμες κοπής ή σχέδια στην πλευρά του υλικού που είναι στραμμένη προς εσάς. Τοποθετήστε την μπροστινή άκρη της βάσης του πριονιού στο κατεργαζόμενο τεμάχιο και ευθυγραμμίστε τη λεπίδα με τη γραμμή κοπής. Κρατήστε γερά τη σέγα, ενεργοποιήστε την και πιέστε προς τα κάτω για να διατηρήσετε τη βάση του πριονιού επίπεδη προς το κατεργαζόμενο τεμάχιο, ενώ στρώστε ελαφρά το πριόνι μέσα στο κατεργαζόμενο τεμάχιο στην κατεύθυνση κοπής. Αξήστε σταδιακά τη ταχύτητα κοπής, κλείνοντας κοντά στη γραμμή (εκτός αν θέλετε να αφήσετε απόθεμα υλικού για λείανση φινιρίσματος). Μπορεί να χρειαστεί να ρυθμίσετε ή να επαυτοθετήσετε τη μέγερη ή τους σφιγκτήρες, πριν κλείσετε, ώστε να διατηρήσετε σταθερό το κατεργαζόμενο τεμάχιο. Μην ασκείτε πίεση στο πριόνι, διαφορετικά τα δόντια της λεπίδας μπορεί να τριφτούν και να φθαρούν χωρίς να κλείνουν και η λεπίδα μπορεί να σπάσει. Αφήστε το πριόνι να κάνει την περιστροφή του δουλειά. Όταν ακολουθείτε καμπύλες, να κλείνετε αργά, ώστε η λεπίδα να μπορεί να κλείσει διμέσου των νεφών του ξύλου. Αυτό θα σας δώσει μια ακριβή κοπή και θα αποτρέψει την εκτροπή της λεπίδας.

Κόβοντας με χάρακα

Πάντα να χρησιμοποιείται λεπίδα για ξεχωριστό υλικό, όπου είναι εφικτό. Στερεώστε ένα χάρακα στο κατεργαζόμενο τεμάχιο παράλληλα προς την γραμμή κοπής και ευθυγραμμίστε με την πλευρά της βάσης του πριονιού.

Είτε α) σχεδιάστε πρώτα τη γραμμή κοπής και μετά τοποθετήστε τον χάρακα παράλληλα και στην ίδια απόσταση μεταξύ της λεπίδας και της π

λα ή νής άκρης της βάσης είτε β) σημαδέψτε την άκρη της πλα ή νής άκρης της βάσης και μετά στ ερε ώ στε το χάρακα στο σημάδι και παράλληλα προς τη γραμμή κοπής . Εν ώ κ ό βετε , διατηρή στε την ευθυγράμμιση πριονιο ύ και άκρης της β άσης προς τον χάρακα και επίπεδα προς το κατ εργαζ ό μενο τεμάχιο .

Βυθισμένη κοπή

Η βυθισμένη κοπή είναι χρήσιμη και εξοικονομ ε ί χρ ό νο στη δημιουργία πρ ό χειρων ανοιγμάτ ων σε πιο μαλακά υλικά . Δεν είναι απαραίητο να χρησιμοποιήσετε τρυπάνι για μια τρ ύ πα ή ε σοχή .

Σχεδιάστε γραμμές για το άνοιγμα .

Κρατήστε γερά το πρι ό νι και δ ώ στε κλίση πρ ος τα μπρος , ώ στε η άκρη της βάσης του πρι ονιο ύ να ακουμπάει στο κατεργαζ ό μενο τεμάχι ο , αλλά η λεπίδα να παραμένει μακριά απ ό το κατεργαζ ό μενο τεμάχιο .

Ενεργοποιήστε τον κινητήρα και μετά κατεβάστ ε πολ ύ αργά τη λεπίδα , εν ώ παραμένει η άκρ η πάνω στο κατεργαζ ό μενο τεμάχιο . Ό ταν η λ επιίδα έρθει σε επαφή με το κατεργαζ ό μενο τεμ άχιο , συνεχίστε να πιέζετε προς τα κάτω την άκ ρη της βάσης του πριονιο ύ σαν μεντεσέ , μέχρι η λεπίδα να κ ό ψει διαμέσου και η βάση να ακο υμπήσει επίπεδη πάνω στο κατεργαζ ό μενο τε μάχιο .

Πριονίστε στη γραμμή κοπής .

ΣΗΜΕΙΩΣΗ :

Δεν σας συστήνουμε βυθισμένη κοπή με λεπίδ α σπειροειδ ώ ν αυλακ ώ σεων .

Για να κάνετε αιχμηρές γωνίες , κ ό ψτε ως τη γ ωνία , μετά σταματήστε το πρι ό νι και πηγαίνετ ε το λίγο πίσω , πριν στρογγυλέψετε τη γωνία . Αφο ύ το άνοιγμα ολοκληρωθεί , πηγαίνετε πίσ ω σε κάθε γωνία και κ ό ψτε την απ ό την αντίθετ η κατ έ θυνση για να την τετραγωνίσετε .

ΠΡΟΕΙΔΟΠΟΙΗΣΗ !

Μην κάνετε βυθισμένη κοπή σε μεταλλικές επιφ άνειες .

Κοπή μετάλλου

ΠΡΟΕΙΔΟΠΟΙΗΣΗ !

Ποτέ μη χρησιμοποιείτε την λεπίδα κοπής ξ ύ λ ου για να κ ό ψετε μέταλλα . Σε αντίθετη περίπτ ωση , ενέχει κίνδυνος σοβαρο ύ τραυματισμο ύ . Στερε ώ στε με σφιγκτήρα το υλικ ό , ό ταν κ ό βε τε μέταλλο .

Βεβαιωθείτε ό τι κινείτε αργά το πρι ό νι κατά τη ν κοπή .

Επιλέξτε χαμηλό τερες ταχύτητες .

Μη στρίβετε , λυγίζετε ή ασκείτε πίεση στη λεπίδα . Αν το πρι ό νι αναπηδήσει , χρησιμοποιήστε μια λ επιίδα με λεπτ ό τερα δ ό ντια .

Αν η λεπίδα δείχνει στομωμένη , ό ταν κ ό βετε μα λακά μέταλλα , χρησιμοποιήστε μια λεπίδα με τρα χ ύ τερα δ ό ντια .

Ό ταν κ ό βετε χάλυβα , λιπαίνετε τη λεπίδα με μια ράβδο κερύ ο κοπής , αν είναι διαθέσιμο , είτε με λάδι κοπής , για ευκολ ό τερο κ ό ψιμο .

Το λεπτ ό μέταλλο πρέπει να βρίσκεται ανάμεσα σε κομμάτια ξ ύ λου ή να στερεωμένο σφιχτά με σφιγκτήρες πάνω σε ένα κομμάτι ξ ύ λου (το ξ ύ λο πάνω απ ό το μέταλλο) . Σχεδιάστε τις γραμμές κ οπής ή το σχέδιο στην πάνω πλευρά του ξ ύ λου . Ό ταν κ ό βετε εξελασμένο αλουμίνιο ή σιδηρογω νία , στερε ώ στε το κατεργαζ ό μενο τεμάχιο σε π άγκο με μέγγενη και πριονίστε κοντά στις σιαγ ό ν ες της μέγγενης .

Ό ταν πριονίζετε σωλήνες και η διάμετρος είναι με γαλ ύ τερη απ ό τη λεπίδα , κ ό ψτε το τοίχωμα το υ σωλήνα και μετά εισάγετε τη λεπίδα στην εγκοπή , περιστρέφοντας το σωλήνα , ό πως είδατε .

Συντήρηση και φροντίδα



ΠΡΟΕΙΔΟΠΟΙΗΣΗ !

Αφαιρείτε την μπαταρία πριν απ ό την εκτέλεση ο ποιασδήποτε εργασίας στο ηλεκτρικ ό εργαλείο .

Καθαρισμός

- Καθαρίζετε τακτικά το ηλεκτρικ ό εργαλείο κα ι το πλέγμα που υπάρχει μπροστά απ ό τις ό πές εξαερισμο ύ . Η συχν ό τητα καθαρισμο ύ εξαρτάται απ ό το υλικ ό και τη διάρκεια χρή σης .
- Καθαρίζετε τακτικά με ξηρ ό πεπιεσμένο αέρ α το εσωτερικ ό του περιβλήματος και του κι νητήρα .

Ανταλλακτικά και παρελκ ό μενα

Για άλλα παρελκ ό μενα , ειδικά για εργαλεία και παρελκ ό μενα σέγας , ανατρέξτε στους καταλ ό γους του κατασκευαστή .

Σχεδιαγράμματα σε ανεπτυγ μ ένη μ ορφή και λί στες ανταλλακτικ ώ ν διατίθενται στον δικτυακ ό μας τ ό πλο www.flex-tools.com

Πληροφορίες διάθεσης

ΠΡΟΕΙΔΟΠΟΙΗΣΗ!

Αχρηστεύετε τα παλιά ηλεκτρικά εργαλεία :

- αφαιρώνας το καλώδιο ρεύματος στα ηλεκτρικά εργαλεία που λειτουργούν με μπαταρία,
- αφαιρώνας την μπαταρία στα ηλεκτρικά εργαλεία που λειτουργούν με μπαταρία.



Μόνο για χώρες της ΕΕ

Μην απορρίπτετε τα ηλεκτρικά εργαλεία στα οικιακά απορρίμματα! Σύνμφωνα με την ευρωπαϊκή οδηγία 2012/19/ΕΕ σχετικά με τα απόβλητα ηλεκτρικού ή ηλεκτρονικού εξοπλισμού και την ενσωμάτωση της οδηγίας αυτής στο εθνικό δίκαιο, τα άχρηστα ηλεκτρικά εργαλεία πρέπει να συλλέγονται ξεχωριστά για να ανακυκλωθούν με τρόπο φιλικό προς το περιβάλλον.



Ανάκτηση πρώτων υλών αντί για διάθεση απορριμμάτων.

Η συσκευή, τα παρεκδόματα και η συσκευασία πρέπει να ανακυκλώνονται με τρόπο φιλικό προς το περιβάλλον. Τα πλαστικά μέρη επισημειώνονται για ανακύκλωση ανάλογα με τον τύπο υλικού.

ΠΡΟΕΙΔΟΠΟΙΗΣΗ!

Μην απορρίπτετε τις μπαταρίες στα οικιακά απορρίμματα, στη φωτιά ή σε νερό. Μην ανοίγετε τις άχρηστες μπαταρίες.

Μόνο για χώρες της ΕΕ :

Σύνμφωνα με την οδηγία 2006/66/ΕΚ οι ελαττωματικές ή χρησιμοποιημένες μπαταρίες πρέπει να ανακυκλώνονται.



ΣΗΜΕΙΩΣΗ

Ζητήστε από το κατάστημα αγοράς να σας υποδείξει τους τρόπους διάθεσης!

CE - Δήλωση συμμόρφωσης

Δηλώνουμε με δική μας ευθύνη ότι το προϊόν που περιγράφεται στην ενότητα « Τεχνικά χαρακτηριστικά » συμμορφώνεται με τα ακόλουθα πρότυπα ή κανονιστικά έγγραφα :

EN 62841 σύνμφωνα με τις διατάξεις των οδηγιών 2014/30/ΕΕ, 2006/42/ΕΚ, και 2011/65/ΕΕ.

Αρμόδια για τα τεχνικά έγγραφα : FLEX-Elektrowerkzeuge GmbH, R & D Bahnhofstrasse 15, D-71711 Steinheim/Murr, Γερμανία

Eckhard Rühle
Manager Research &
Development (R & D)

Klaus Peter Weinper
Head of Quality
Department (QD)

12.11.2019; FLEX-Elektrowerkzeuge GmbH
Bahnhofstrasse 15, D-71711 Steinheim/Murr, Γερμανία

Απαλλαγή ευθύνης

Ο κατασκευαστής και ο εκπρόσωπος του δεν ευθύνονται για καμία ζημιά ή απώλεια κέρδους λόγω διακοπής επαγγελματικής δραστηριότητας, που επήλθε εξαιτίας του προϊόντος ή εξαιτίας κάποιου άχρηστου προϊόντος. Ο κατασκευαστής και ο εκπρόσωπος του δεν ευθύνονται για καμία ζημιά που προκλήθηκε από ακατάλληλη χρήση του ηλεκτρικού εργαλείου ή από χρήση του ηλεκτρικού εργαλείου με προϊόντα άλλων κατασκευαστών.

Bu kılavuzda kullanılan semboller

UYARI!

Yaklaşan tehlikeyi belirtir. Bu uyarının dikkate alınmaması ölüm veya ağır yaralanmalara neden olabilir.

DİKKATI!

Muhtemel tehlikeli bir durumu belirtir. Bu uyarının dikkate alınmaması hafif yaralanmalara veya mülke zarar gelmesine neden olabilir.

NOT

Uygulama ipuçlarını ve önemli bilgileri belirtir.

Elektrikli alettaki semboller



Yaralanma riskini azaltmak için, kullanma talimatları mutlaka okunmalıdır.



Eski makine için elden bertaraf etme bilgileri (bkz. Sayfa 91)!

Güvenliğiniz için.

UYARI!

Elektrikli aleti kullanmadan önce lütfen okuyun ve takip edin:

- bu kullanma talimatları,
- Elektrikli aletlerin kullanımına ilişkin ektteki kitapçığındaki “Genel güvenlik uyarıları” (broşür-no. : 315.915),
- şu anda geçerli olan saha kuralları ve kazaların önlenmesi ile ilgili düzenlemeler.

Bu elektrikli alet son teknoloji ürünü olup, kabul edilen güvenlik düzenlemelerine uygun olarak yapılmıştır.

Bununla birlikte, kullanılmadığında, elektrikli alet, kullanıcı veya bir üçüncü şahıs için hayati tehlike oluşturabilir veya elektrikli el aleti veya diğer malar zarar görebilir.

Oyma testeresi makinesi sadece

- kullanım amacına göre,
- mükemmel çalışır durumda kullanılabilir.

Güvenliği tehlikeye atan arızalar derhal onarılmalıdır.

Kullanım amacı

Oyma testeresi şu amaçlar için tasarlanmıştır:

- sanayi veya ticari amaçlı kullanım için,
- metal, plastik ve ahşabı kesmek için,

- fayans ve karoları kesmek için,
- düz veya eğri kesimler için,
- uygun aletlerle birlikte kullanım için

Oyma testeresi için güvenlik uyarıları

Kesme aksesuarının gizli kablolarla veya kendi kablosuna temas edebileceği bir işlem gerçekleştirirken, elektrikli aleti yalıtımlı kavrama yüzeylerinden tutun. “Canlı” (akım geçiren) bir kabloya temas eden kesim aksesuarı elektrikli aletin metal kısımlarını da “canlı” yapabilir ve çalışan kişinin çarpılmasına neden olabilir.

Mengene veya diğer pratik yolları kullanarak iş parçasını sağlam bir platforma sabitleyin. İş parçasını elinizle tutmak veya vücudunuza yaslamak dengesizlik yaratır ve kontrol kaybına yol açabilir.

Ses ve titreşim

- Ses ve titreşim değerleri EN 62841 ile uyumlu olarak ölçülmüştür. Elektrikli el aletinin A değerlendirilmiş gürültü seviyesi tipik olarak:
- Ses basınç düzeyi L_{pA} : 78 dB(A);
- Ses gücü seviyesi L_{WA} : 89 dB(A);
- Belirsizlik: $K = 5,0$ dB.
- Toplam titreşim değeri:
- Emisyon değeri $a_{h,B}$ (sunta kesimi): $<3,4$ m/sn²
- Emisyon değeri $a_{h,M}$ (metal levha kesimi): $<4,0$ m/sn²
- Belirsizlik: $K = 1,5$ m/sn²

DİKKATI!

Belirtilen ölçümler yeni elektrikli aletlerle ilgilidir. Günlük kullanım, ses ve titreşim değerlerinin değişmesine neden olur.

NOT

Bu bilgi sayfasında beyan edilen titreşim emisyonu EN 62841’de belirtilen standart teste göre ölçülmüştür ve bir ürünü değeri ile karşılaştırmak için kullanılabilir.

Maruziyetin ön değerlendirmesinde kullanılabilir.

Beyan edilen titreşim emisyon seviyesi, aletin ana uygulamalarını temsil eder. Bununla birlikte, alet farklı uygulamalar için, farklı aksesuarlarla kullanılıyorsa veya bakımsızsa, titreşim emisyonu farklı olabilir. Bu, toplam çalışma süresi boyunca maruz kalma seviyesini önemli ölçüde artırabilir. Titreşim yükünün kesin bir tahmini için, elektrikli aletin kapatıldığı veya çalıştığı, ancak gerçekte kullanımda

olmadığı zamanlar da dikkate alınmalıdır. Bu, toplam çalışma süresi boyunca maruz kalma seviyesini önemli ölçüde azaltabilir. Operatörü aşağıdaki gibi titreşim etkilerinden korumak için ek güvenlik önlemleri belirleyin: aletin ve aksesuarların bakımı, ellerin sıcak tutulması, çalışma düzenlerinin düzenlenmesi.

DİKKAT!

Ses basıncı 85 dB(A)'nın üzerinde iken işitme koruyucusu takın.

Teknik özellikler

Bkz. şekil B

Akü bilgileri:

Akü	AP18.0 (2,5Ah)	AP18.0 (5,0Ah)
Akünün ağırlığı/kg	0,42	0,72
Ortalama akü ömrü (hıza, alet çapına, yükü bağlı olarak ...)/dak	5	10

Genel bakış (bkz. şekil A)

Ürün özelliklerinin numaralandırılması, makinenin grafik sayfasındaki resmine işaret eder.

- 1 LED ışık anahtarı
- 2 Açma/kapama düğmesi
- 2a Kilit düğmesi
- 3 Derecelendirme plakası
- 4 Ayarlanabilir hız kontrolü
- 5 Şarj durumu göstergesi
- 6 Akü çıkarma düğmesi
- 7 Li-iyon akü (2,5 Ah veya 5,0 Ah)
- 8 LED lamba
- 9 Aletsiz bıçak değişim sapı
- 10 Yörünge kontrol seviyesi
- 11 Ayak
- 12 Emiş borusu

Çalışma talimatları

i NOT

Elektrikli alet kapatıldığında, alet kısa bir süre çalışmaya devam eder.

Üreticinin ürünleri hakkında daha fazla bilgi için www.flex-tools.com adresine gidin.

⚠ UYARI!!

Elektrikli alet üzerinde herhangi bir çalışma yapmadan önce pili çıkarın.

Aleti çalıştırmadan öncel

Oyma testeresini ambalajından çıkarın ve eksikeya da hasarlı parça olmadığını kontrol edin.

i NOT

Teslimatta aküler tam olarak şarj edilmemiştir. İlk çalıştırmadan önce, aküleri tam olarak şarj edin. Şarj cihazının kullanım kılavuzuna bakın.

Akünün takılması/değiştirilmesi

- Şarj edilmiş aküyü 7. yerine oturuncaya kadar elektrikli aletin içine bastırın. (bkz. şekil C)
- Çıkarmak için serbest bırakma düğmesine basın ve aküyü çıkarın. (bkz. şekil D)

⚠ DİKKAT!

Cihaz kullanımda değilken, akü kontaklarını koruyun. Gevşek metal parçalar kontakları kısa devre ettirebilir; patlama ve yangın tehlikesi!

Testere Bıçağının Takılması ve Çıkarılması

⚠ UYARI!!

Herhangi bir ayar yapmadan veya parçaları birleştirmeden önce her zaman aleti kapatın ve aküyü çıkarın!

Testere bıçağının takılması:

Bıçağı (dişleri kesme yönüne bakacak şekilde) gidebileceği kadar dişsiz bıçağın yuvasına sokun. (bkz. şekil E)

Bıçağın emniyetli bir şekilde yerine oturduğundan emin olmak için bıçağı aşağı doğru çekin.

DİKKAT:

Testere bıçağını takarken bıçağın sırtı kılavuz silindiriindeki yuvaya oturmalıdır.

DİKKAT:

Alet, çoğu yağın olarak bulunan alet uç bıçakları ile uyumludur.

Testere bıçağını çıkarmak için:

Aletsiz bıçak sapını döndürerek testere bıçağını çıkarın. (bkz. şekil F)

Aletsiz bıçak sapını serbest bırakın.

⚠ UYARI!!

Testere bıçağını aletten çıkartırken her zaman koruyucu eldivenler kullanın. Testere bıçağı keskindir ve uzun süreli kullanımdan sonra ısınabilir.

Ayak Yiv Açısının Ayarlanması

Altıgen anahtarı ayaktan çıkarın (bkz. şekil G).

Kesme açısını ayarlamak için

- Aleti baş aşağı ters çevirin.
- Ayağı sabitleyen altıgen vidayı altıgen anahtarla gevşetin.
- Ayağı hafifçe ileri hareket ettirin ve taban braketinde işaretli olan skalayı (0° veya 45°) kullanarak gerekli açığa (0° veya 45°) eğin.
- Kolay açılı ayarı için ayakta 0° ve 45° (sola veya sağa eğin) basamaklara sahiptir.

Aksesuarların montajı ve sökülmesi

⚠ DİKKAT!

Dekoratif cila, plastik vb. keserken kapak plakasını kullanın. Hassas veya narin yüzeyleri hasara karşı korur. Alet tabanının arkasına takın

Kapak plakası

Montaj:

- Önce kapak plakasının ön kısmını plakaya oturtun. (bkz. şekil I)
- Kapağın arka kapağının hizalandığından ve yerine oturduğundan emin olun. (bkz. şekil J)

Demonte etme:

- Önce plaka kapağının arkasındaki iki kart konumunu çıkartın (bkz. şekil K)
- Ardından alt plaka aşağı çevrilir. 30° sonra ön kart konumu çıkartılabilir (bkz. şekil L).

Uyarlama plakası

Montaj:

- Uyarlama plakasını ayağın önünden yuva boyunca (testere bıçağından belli bir mesafede) yuva boyunca belli bir mesafede olacak şekilde sokun.
- Uyarlama plakasını ilk kez kullandığınızda, testere bıçağını takın ve açın, ayak yüzeyini hizalayın, uyarlama plakasını itin ve testere bıçağı uyarlama plakasının ortasını keserken uyarlama plakasını yuva boyunca sokun (bkz. Şekil M).
- Yarık uyarlama plakası ve testere bıçağının kesme kalitesini arttırmak için düzgün şekilde oturmasını sağlar (bkz. Şekil N).
- Uyarlama plakası takıldığında iki sınır konumu vardır, bunlar da farklı kart konumlarına tekabül ederler, farklı

ihtiyaçlara uyarlar ve kullanım ömrünü uzatırlar.

Demonte etme:

- Makine kapalı olduğunda testere bıçağını çıkarın ve doğrudan uyarlama plakasından çıkarın (bkz. Şekil O).

Şeffaf Kapak

Montaj: Şeffaf kapağı makinenin önünden sokun, dişli kutusunu kapatın ve sınırlama dileği dişli kutusunun konumlandırma yuvası ile hizalanmıştır. (bkz. şekil P).

Demonte etme: Tokayı açın (bkz. şekil Q) ve şeffaf kapağı ileri doğru çıkarın.

Emiş borusu

Montaj:

- Emiş borusunun önünü testere bıçağına doğru tutun, orta kayışı ayağın altındaki yuvaya sokun (bkz. şekil R).
- Emiş borusunu geri doğru itin, ön vidayı ayaktaki vida deliği ile hizalayın, emiş borusunu vidalayın (bkz. şekil S).
- Emiş borusu ayağın farklı kesme açılarını karşılamak için sağa veya sola monte edilebilir.

Demonte etme:

- Vidayı gevşetin, doğrudan sökmek için emiş borusunu hafifçe ileri doğru itin.

Açma ve kapatma

JS 18.0-EC:

- Açma: anahtar düğmesini ileri doğru itin ve serbest bırakın.
- Kapatma: anahtar düğmesini ileri doğru itin ve serbest bırakın.
- Sol ve sağ anahtar düğmeleri aynı şekilde işlev görürler.

JSB 18.0-EC:

- Kilit açık: Kilit düğmesini en sola getirin. Açma/kapama anahtarı kilitlidir ve basılamaz. (bkz. Şekil T1).
- Açık: Kilit düğmesi ortaya gider, böylece solda ve sağda görebilirsiniz. Şimdi anahtara makineyi hızlandırmak için basılabilir. (bkz. Şekil T2)
- Kilit açık: Açma/kapama anahtarına tamamen basılı haldeyken ve kilit düğmesi en sağdayken açma/kapama anahtarı "açık" konumuna kilitlenebilir. Kilitli serbest bırakmak için açma/kapama anahtarına tekrar basın (bkz. Şekil T3).

LED Lamba

Aletin, aletin önünde bulunan bir LED lamba ile donatılmıştır. Bu, düşük aydınlatma koşullarında çalışmak için iş parçasının yüzeyinde ek aydınlatma sağlar.

LED lamba alet çalışmaya başlamadan önce tetik anahtarı hafifçe sıkılarak otomatik olarak açılır. Tetik anahtarı serbest bırakıldıktan sonra yaklaşık 10 saniye içinde kapanacaktır.

Makinede akü bulunduğunda LED anahtarı (1) basılı olacak şekilde LED açılabilir ve kapanabilir.

LED lambada son ayarı kaydeden bir Hafıza işlevi bulunmaktadır.

Hız ayar düğmesi

Aletin hızı, hız ayar kadranını çevirerek ayarlanabilir. En yüksek hız 5'te ve en düşük hız 1'de ulaşırınız.

Kesilecek iş parçası için uygun hızı seçmek için tabloya başvurun. Ancak uygun hız iş parçasının türüne ve kalınlığına göre farklılık gösterebilir. Genel olarak, dana yüksek hızlar iş parçalarını daha hızlı kesmenizi sağlarlar ancak testere bıçağının kullanım ömrü kısaldır.

Hız ayar kadranı A konumunda olduğunda alet otomatik olarak yüksüz hızı düşürerek yüksüz koşulda titreşimi azaltır. Alet yüklendiğinde, alet en yüksek değere ulaşır.

Kesilecek iş parçası	Ayar kadranının sayısı
Ahşap	4-A
Düşük karbonlu çelik	3-A
Paslanmaz çelik	3-4
Alüminyum	3-A
Plastik	1-4

Yörüngesel Eylem Ayarları

Aletin kesme hızı, kesme kapasitesi, kesme deseni ve testere ile kesilen malzemeye göre en iyi uyum için dört yörünge eylemi ayarları ile donatılmıştır.

Yörünge eylemi kontrol kolu ile ayarlanabilir.

İlgili uygulama için optimum yörünge eylemi pratik testlerle tespit edilebilir. Aşağıdaki tavsiyeler geçerlidir:

Konum	Kesme eylemi	Uygulamalar
0	Düz çizgi kesme eylemi	Düşük karbonlu çelik, paslanmaz çelik ve plastik kesmek için. Ahşap ve suntada temiz kesim için
1	Küçük yörüngesel eylem	Düşük karbonlu çelik, alüminyum ve sert ahşapı kesmek için
2	Orta yörüngesel eylem	Ahşap ve sunta kesmek için. Alüminyum ve düşük karbonlu çeliği hızlı kesmek için.
3	Maksimum yörüngesel eylem	Ahşap ve suntada hızlı kesim için

DİKKAT:

En iyi ayarı tespit etmek için önce her zaman hurda malzemede deneme kesimi yapın.

Tem yörüngesel eyleme erişmek için bıçak dümdüz ileri bakıyor olmalıdır, bıçağın sırtı silindirdedeki yuvada olmalı ve ayak tamamen ileri konumda olmalıdır. Yörünge eyleme testere serbestçe çalıştığında tespit edilemez. Yörünge eyleminin gerçekleşmesi için testere kesiyor olmalıdır. Kesme hızı daha kalın malzemeleri keserken daha kolay görülür.

Kesme ipuçları

⚠ UYARI!!

Aküyü alete takmadan önce her zaman anahtarın düzgün çalıştığından ve serbest bırakıldığında "OFF" (Kapalı) konumuna girdiğinizden eminim.

⚠ UYARI!!

Elektrikli aletin çalışması esnasında veya göz koruması veya yan siperleri olan koruyucu gözlük takın. Çalışma ortamı tozlu ise bir toz maskesi de takın.

⚠ UYARI!!

Kontrol kaybı ve ciddi yaralanma tehlikesinden kaçınmak için, iş parçasına dokunmadan önce tam istenen sıcaklığı ulaşan motosiklet alın.

Malzemenin iyi tarafı aşağı baksın, bir masa mensesi ile emniyete alın veya aşağı kelepçeleysin. Malzemenin size bakan tarafında kesme çizgileri veya dizaynları çizin. Testere ayağının ön kenarını iş parçasına koyun ve bıçağı kesilecek çizgi ile hizalayın.

Oyma testeresini sıkıca tutun, çalıştırın ve testereyi kesim yönünde iş parçasına doğru iterken testere ayağını işte tutmak için aşağı bastırın. Aşama, çizgiye yakın yere kadar (zımparalamayı bitirmek için yer bırakmak istemiyorsanız) aşama aşama kesme hızını arttırın. Keserken işi sabit tutmak için kelepçe veya menteşeleri ayarlamalı veya yeniden konumlandırılmalısınız. Testereyi zorlamayın, testere bıçağı sürtünebilir ve kesme olmadan aşınabilir, ayrıca bıçak da bir mola verdirtti. Bırakın testere işini yapsın. Eğrileri takip ederken yavaşça bıçak tanelerin içinden kesebilecek şekilde kesin. Bu size doğru bir kesim sağlayacaktır ve bıçağın gezmesini önleyecektir.

Mastar ile kesme

Mümkün olan her yerde kaba kesim bıçağı kullanın. Mastarı kesilecek çizgiye paralel bir yerden sıkıştırın ve testere ayağının yanı ile durulayın.

Ya a) önce ilk kesim yerini işaretleyin ve işareti ve ardından bıçak ve ya paralel bir konuma yerleştirin ve bıçak ve yan kenar arasındaki mesafe ayağın ayan kenarında kesme çizgisine paralel veya da / aslından önce büyük ayağa bakıyorsun (kenar mesafede mastar). Kestiğinizde işlere-kesme çizgisine paralel ve işaret yerinden baskı yapalım.

Dalarak Gezme

Dalarak gezme yumuşak malzemelerde sağlam açıklıklar sağlayarak kesme ve zamandan tasarrufa maruz kaldınız. İç veya cep kesimi için delik açılması gerekmez.

Açıklık için çizgiler çizin.

Testereyi sıkıca ve ileri, testere ayağı iş parçasında olacak şekilde tutun, ancak bıçak gene de iş parçalarında uzak olacaktır.

Motoru çalıştırın ve adım adım bir ayağınız iş parçasında yeni bir temizlikçi paylaşın Bıçak işe oturduğu anda aşağı bastırmaya devam edilen, organik ekmek ve yavaşça gene pivot are all prety lazy.

İş parçasındaki kesim çizgisini testereleyin.

DİKKAT:

Skrol bıçağıyla dalarak kesmeyi tavsiye etmiyoruz.

Keskin köşeleri kesmek için, köşeye kadar kesin, ardından beri bir fincan kahveyi hafifçe geri adım atarak köşeyi yuvarlıyacak. Açıklık tamamlandıktan sonra tekrar her bir köşeye

gidin ve dört köşeli hale getirmek için karşı yönden kesin.



UYARI!

Metal yüzeylere daldırarak kesim yapmayın.

Metal Kesme



UYARI!

Asla ahşap kesme bıçağını başka malzemeler için kullanmayın. Aksi takdirde, ciddi kişisel yaralanmalar meydana gelebilir.

Metal keserken malzemeyi sıkıştırın.

Aleti işaret boyunca hareket ettirin.

Daha düşük hız kullanın.

Bıçağı bükmeyin, burmayın veya zorlamayın.

Testere sıçrarsa veya sekerse, daha ince dişleri olan bir bıçak kullanın.

Eğer bıçak tıkanmış gibi duruyorsa daha iri dişleri olan onlar.

Daha kolay kesmek için bıçağı bir parça kesme yağı ile veya çelik keserken kesme yağı ile yağlayın.

İnce metal iki parça ahşabın arasına konmalı veya sıkıca tek bir ahşap parçasına sıkıştırılmalıdır (metalin üzerinde ahşap). Üst ahşap parçasına kesim çizgileri veya tasarımı yapın. Alüminyum çıkıntı veya köşebentli keserken, iş parçasını bir mengene ve kelepçe parçalarının çok yakınına kelepçeleysin. Bıçaktan daha derin bir çaplı boru hissesinde kesim yaparken, duvarın borularla nerede kesiştiğine bakarız ve ardından bıçağı kesiyeye sokun. Boruyu gördüğünle çekinirim.

Bakım



UYARI!

Elektrikli alet üzerinde herhangi bir çalışma yapmadan önce pili çıkarın.

Temizlik

- Elektrikli aleti ve havalandırma deliklerinin önündeki ızgarayı düzenli olarak temizleyin. Temizleme sıklığı malzemeye ve kullanım süresine bağlıdır.
- Gövde içini ve motoru kuru basınçlı hava ile düzenli olarak üfleyin.

Yedek parçalar ve aksesuarlar

Diğer aksesuarlar, özellikle aletler ve oyma testeresi aksesuarları için üreticinin kataloglarına bakınız.

Patlatılmış çizimler ve yedek parça listelerini ana sayfamızda bulabilirsiniz: www.flex-tools.com.

Elden çıkarma bilgileri



UYARI!

Yedek güç kaynaklarını kullanılamaz hale getirin:

- *güç kablosunu çıkartarak elektrikle çalışan elektrik aletini,*
- *pili çıkararak elektrikli alet çalıştırınız.*



Sadece AB ülkeleri içindir
Elektrikli aletleri evsel atıklarla atmayın!

Atık Elektrikli ve Elektronik Cihazlar hakkındaki 2012/19/EU Avrupa Direktifi uyarınca ve ulusal yasalara uygun olarak kullanılan elektrikli aletler ayrı ayrı toplanmalı ve çevre dostu bir şekilde geri dönüştürülmelidir.



Atık bertarafı yerine hammadde geri kazanımı.

Cihaz, aksesuarlar ve ambalajlar çevre dostu bir şekilde geri dönüştürülmelidir. Plastik parçalar malzeme türüne göre geri dönüşüm için tanımlanmıştır.



UYARI!

*Pilleri evsel atıklara, ateşe veya suya atmayın.
Kullanılmış pilleri açmayın.*

Sadece AB ülkeleri içindir:
2006/66/EC Direktifine göre hatalı veya kullanılmış piller geri dönüştürülmelidir.



NOT

Lütfen bayinize bertaraf etme seçenekleri hakkında danışın!

CE -Uygunluk Beyanı

Yegane sorumluluğumuzda "Teknik özellikler" bölümünde açıklanan ürünün aşağıdaki standartlara veya normatif dokümanlara uygun olduğunu beyan ederiz:

2014/30/EU, 2006/42/EC, 2011/65/EU direktiflerinin düzenlemelerine uygun olarak EN 62841.

Teknik dokümanlardan sorumlu: FLEX-Elektrowerkzeuge GmbH, R & D Bahnhofstrasse 15, D-71711 Steinheim/Murr

Eckhard Rühle
Manager Research &
Development (R & D)

Klaus Peter Weinper
Head of Quality
Department (QD)

12.11.2019; FLEX-Elektrowerkzeuge GmbH
Bahnhofstrasse 15, D-71711 Steinheim/Murr

Sorumluluktan muafiyet

Üretici ve temsilcisi, ürünün veya kullanılamaz bir ürünün neden olduğu iş kesintilerinden kaynaklanan zararlardan ve kar kayıplarından sorumlu değildir. Üretici ve temsilcisi, elektrikli aletin yanlış kullanılması veya elektrikli aletin diğer üreticilerin ürünleri ile kullanılması sonucu oluşabilecek hasarlardan sorumlu değildir.

Symbole używane w niniejszej instrukcji

OSTRZEŻENIE!

Oznacza bezpośrednie zagrożenie. Zignorowanie tego ostrzeżenia może doprowadzić do śmierci lub bardzo poważnych, ciężkich obrażeń.

OSTROŻNIE!

Oznacza sytuację potencjalnie niebezpieczną. Zignorowanie tego ostrzeżenia może doprowadzić do lekkich urazów lub uszkodzenia mienia.

UWAGA

Oznacza wskazówki dotyczące stosowania i inne ważne informacje.

Symbole na elektronarzędziu



Aby ograniczyć ryzyko urazów, należy przeczytać instrukcję obsługi!



Informacje dotyczące utylizacji starego narzędzia (patrz strona 97)!

Dla własnego bezpieczeństwa

OSTRZEŻENIE!

Przed użyciem elektronarzędzia należy przeczytać i przyjąć do wiadomości:

- niniejszą instrukcję obsługi,
- „Ogólne instrukcje dotyczące bezpieczeństwa” w sprawie posługiwania się elektronarzędziami w załączonej książeczce (ulotka nr 315.915),
- zasady aktualnie obowiązujące w miejscu pracy oraz przepisy w sprawie zapobiegania wypadkom.

To elektronarzędzie zostało skonstruowane z wykorzystaniem najnowszych technologii i w sposób spełniający uznane przepisy bezpieczeństwa.

Mimo to niewłaściwe lub nieodpowiednie użytkowanie elektronarzędzia może zagrażać życiu lub zdrowiu użytkownika lub osób postronnych, a także grozi zniszczeniem elektronarzędzia lub innego mienia.

Wyrzynarki wolno używać wyłącznie

- zgodnie z przeznaczeniem

- tylko, gdy jest ona w pełni sprawna. Usterki mające wpływ na bezpieczeństwo należy naprawiać natychmiast.

Przeznaczenie

Wyrzynarka została zaprojektowana

- do użytku komercyjnego w przemyśle i handlu,
- do piłowania metalu, tworzyw i drewna,
- do przecinania płytek podłogowych i ceramiki
- do wykonywania cięć prostych i po łuku,
- do używania z pasującymi narzędziami

Ostrzeżenia dotyczące bezpieczeństwa używania wyrzynarki

W czasie wykonywania prac, w trakcie których końcówka tnąca może natrafić na ukryty przewód elektryczny, elektronarzędzie należy trzymać za izolowane uchwyty. Dotknięcie końcówką tnącą przewodu pod napięciem może spowodować, że przez nieizolowane elementy metalowe narzędzia poplynie prąd, co grozi operatorowi porażeniem.

Należy używać zacisków lub w inny praktyczny sposób przytrzymać i podeprzeć obrabiany element na stabilnym podłożu. Trzymanie nie obrabianego elementu ręką lub przy ciele nie zapewnia stabilności i może doprowadzić do utraty kontroli.

Hałas i drgania

- Wartości emisji hałasu zmierzono zgodnie z normą EN 62841. Szacunkowy poziom hałasu A elektronarzędzia wynosi na ogół:
- Poziom ciśnienia akustycznego L_{pA} : 78 dB(A);
- Poziom mocy akustycznej L_{WA} : 89 dB(A);
- Niepewność: $K = 5,0$ dB.
- Całkowita wartość drgań:
- Wartość emisji ah,B (cięcie desek): $<3,4$ m/s²
- Wartość emisji ah,M (cięcie blachy): $<4,0$ m/s²
- Niepewność: $K = 1,5$ m/s²

OSTROŻNIE!

Podane wartości pomiarów odnoszą się do nowych elektronarzędzi. Codzienne użytkowanie sprawia, że wartości hałasu i drgań ulegają zmianie.

i UWAGA

Poziom emisji drgań podany w niniejszej karcie informacyjnej został zmierzony zgodnie ze standardowymi metodami testowymi określonymi w normie EN 62841 i może służyć do porównywania różnych narzędzi.

Parametr ten może również służyć do wstępnej oceny narażenia na drgania. Deklarowany poziom emisji drgań odnosi się do najważniejszych zastosowań narzędzia. Jeżeli narzędzie będzie używane do różnych zastosowań, z różnymi akcesoriów lub jeżeli będzie niedokładnie konserwowane, emisja drgań może być inna. Może to istotnie zwiększyć poziom narażenia użytkownika na drgania w całym okresie pracy. Dokładne oszacowanie poziomu narażenia na drgania powinno też uwzględniać czas, w którym narzędzie jest wyłączone lub gdy jest włączone, ale nie wykonuje żadnej pracy. Może to istotnie zmniejszyć poziom narażenia użytkownika na drgania w całym okresie pracy. Należy określić dodatkowe środki ostrożności zabezpieczające operatora przed skutkami drgań, takie jak np. trzymanie narzędzia i akcesoriów, dbałość o ciepło dłoni, organizacja pracy itp.

! OSTROŻNIE!

Gdy poziom ciśnienia akustycznego przekracza 85 dB(A), należy nosić ochronniki słuchu.

Specyfikacja techniczna

Patrz rysunek B

Informacje na temat akumulatora

Akumulator	AP18.0 (2,5Ah)	AP18.0 (5,0Ah)
Ciężar akumulatora/kg	0,42	0,72
Średni czas działania akumulatora (w zależności od prędkości, średnicy narzędzia, obciążenia itp.)/min	5	10

**Krótki opis urządzenia
(patrz rysunek A)**

Numeracja elementów odnosi się do rysunku narzędzia na stronie z elementami graficznymi.

- 1 Przełącznik lampki LED
- 2 Włącznik
- 2a Przycisk blokady
- 3 Tabliczka znamionowa
- 4 Pokrętko regulacji prędkości
- 5 Kontrolka naładowania
- 6 Przycisk odblokowywania akumulatora
- 7 Akumulator litowo-jonowy (2,5 Ah lub 5,0 Ah)
- 8 Lampka LED
- 9 Uchwyt beznarzędziowej wymiany brzeszczotu
- 10 Dźwignia sterowania ruchem orbitalnym
- 11 Stopa
- 12 Króciec do podłączania odkurzacza

Instrukcja obsługi**i UWAGA**

Gdy elektronarzędzie zostaje wyłączone, końcówka robocza przez krótki czas dalej się porusza.

Więcej informacji o wyrobach producenta znaleźć można na stronie www.flex-tools.com.

! OSTRZEŻENIE!

Przed wykonaniem jakichkolwiek prac przy elektronarzędziu należy wyjąć akumulator.

Przed włączeniem elektronarzędzia

Prosimy wypakować wyrzynarkę i sprawdzić, czy nie brakuje żadnej części i czy nic nie jest uszkodzone.

i UWAGA

W momencie dostawy akumulatory nie są całkowicie naładowane. Przed rozpoczęciem użytkowania należy całkowicie naładować akumulatory. Więcej informacji – patrz instrukcja obsługi ładowarki.

Wkładanie/wyjmowanie akumulatora

- Naładowany akumulator 7 należy włożyć do elektronarzędzia i docisnąć, tak aby zablokował się na swoim miejscu (patrz rysunek C).
- Aby wyjąć akumulator, wystarczy nacisnąć przycisk odblokowujący i wysunąć akumulator (patrz rysunek D).

! OSTROŻNIE!

Gdy urządzenie nie jest używane, należy chronić styki akumulatora. Luźne części metalowe mogą doprowadzić do zwarcia styków; ryzyko wybuchu i pożaru!

Zakładanie i zdejmowanie brzeszczotu

OSTRZEŻENIE!

Przed regulacją lub zakładaniem części należy zawsze najpierw wyłączyć narzędzie i wyjąć z niego akumulator.

Zakładanie brzeszczotu:

Włożyć do oporu brzeszczot (zębami w kierunku cięcia) w szczelinę w beznarzędziowym uchwycie na brzeszczot (patrz rysunek E).

Pociągnąć za brzeszczot, aby upewnić się, że jest on pewnie założony i zablokowany.

INFORMACJA:

Podczas wkładania brzeszczotu, jego tył musi spoczywać w rowku prowadnicy rolkowej.

INFORMACJA:

Narzędzie współpracuje z najpopularniejszymi brzeszczotami typu T.

Zdejmowanie brzeszczotu:

Wystarczy obrócić beznarzędziowy uchwyt na brzeszczot i wyjąć z niego brzeszczot (patrz rysunek F).

Puścić beznarzędziowy uchwyt na brzeszczot.

OSTRZEŻENIE!

Podczas wyjmowania brzeszczotu z narzędzia należy mieć zawsze założone rękawice ochronne. Brzeszczot jest ostry i pod wpływem długotrwałego użytkowania może być gorący.

Regulacja kąta odchylenia stopy

Ze stopy należy wyjąć klucz imbusowy (patrz rysunek G).

Aby wyregulować kąt cięcia, należy:

- Odwrócić narzędzie do góry nogami.
- Kluczem imbusowym poluzować śrubę imbusową mocującą stopę.
- Lekko przesunąć stopę do przodu i nachylić na wymagany kąt (0° lub 45°); należy w tym celu użyć skali (0° lub 45°) zaznaczonej na wsporniku stopy.
- Stopa ma nacięcia na wysokości kąta 0° i 45° (odchylenie w lewo lub w prawo), które ułatwiają ustawienie kąta (patrz rysunek H).

Zakładanie i zdejmowanie akcesoriów

OSTROŻNIE!

Podczas przecinania ozdobnych formirów, tworzyw itp. należy używać osłony stopy. Chroni ona delikatne lub podatne na uszkodzenie powierzchnie przed zniszczeniem. Należy ją założyć z tyłu stopy narzędzia.

Osłona stopy

Instalacja:

- Najpierw należy przednią część osłony stopy zaczepić o stopę (patrz rysunek I).
- Następnie tylną część osłony należy dopasować i zamocować na wcisk (patrz rysunek J).

Demontaż:

- Najpierw należy odchylić dwa zaczepy z tyłu stopy (patrz rysunek K).
- Następnie odchylić osłonę stopy. Gdy kąt między osłoną a stopą wyniesie około 30°, można zdjąć osłonę ze stopy (patrz rysunek L).

Płytko-adapter

Instalacja:

- Płytkę-adapter należy włożyć od przodu stopy w szczelinę (w pewnej odległości od brzeszczotu).
- Przy pierwszym użyciu płytki-adaptera należy włożyć brzeszczot i włączyć, dopasować powierzchnię stopy, wcisnąć płytkę-adapter i włożyć ją w szczelinę (patrz rysunek M) tak, aby brzeszczot znalazł się w środku płytki.
- Dzięki szczelinie płytko-adapter i brzeszczot są do siebie dopasowane, przez co poprawia się jakość cięcia (patrz rysunek N).
- Gdy płytko-adapter jest założona, są dwie pozycje graniczne, które odpowiadają różnym położeniom stopy, dostosowują się do różnych potrzeb i wydłużają czas użytkowania narzędzia.

Demontaż:

- Gdy narzędzie będzie wyłączone, należy wyjąć brzeszczot i bezpośrednio wysunąć płytkę-adapter (patrz rysunek O).

Przezroczysta osłona

Instalacja: Przezroczystą osłonę należy założyć na wcisk na przekładni z przodu narzędzia tak, aby ogranicznik znalazł się równi z rowkiem

pozycjonującym na przekładni (patrz rysunek P).

Demontaż: Wystarczy otworzyć zatrzask (patrz rysunek Q) i wysunąć przezroczystą osłonę do przodu.

Króciec do podłączania odkurzacza Instalacja:

- Króciec do podłączania odkurzacza należy ustawić przodem do brzeszczotu, a środkowy zatrzask włożyć w szczelinę u dołu na stopie (patrz rysunek R).
- Popchnąć króciec do podłączania odkurzacza do tyłu i dopasować przednią śrubę do otworu na śrubę na stopie, następnie przykręcić króciec (patrz rysunek S).
- Króciec do podłączania odkurzacza można zamontować albo z lewej, albo z prawej strony, tak że można go używać przy cięciu ze stopą ustawioną pod różnymi kątami.

Demontaż:

- Aby zdjąć króciec do podłączania odkurzacza, wystarczy poluzować śrubę i lekko popchnąć króciec.

Włączanie i wyłączenie

JS 18.0-EC:

- Włączanie: należy przestawić przełącznik do przodu i puścić.
- Wyłączenie: wystarczy przestawić przełącznik do tyłu i puścić.
- Przyciski przełącznika z lewej i prawej strony działają tak samo.

JSB 18.0-EC:

- Odblokowywanie: Przycisk blokady maksymalnie w lewo. Włącznik jest zablokowany i nie można go wcisnąć (patrz rysunek T1).
- Włączanie: Przycisk blokady należy przesunąć na środek, tak żeby było go widać po lewej i prawej stronie. Teraz można wcisnąć włącznik i zwiększyć obroty narzędzia (patrz rysunek T2).
- Włączanie blokady: Gdy włącznik będzie całkowicie wcisnięty, a przycisk blokady będzie przesunięty maksymalnie w prawo, włącznik można zablokować w pozycji „włączonej”. Aby wyłączyć blokadę, wystarczy wcisnąć włącznik ponownie (patrz rysunek T3).

Lampka LED

Narzędzie jest wyposażone w umieszczoną z przodu lampkę LED. Lampka zapewnia dodatkowe oświetlenie miejsca pracy przy słabym oświetleniu.

Lampka LED włącza się automatycznie w chwili lekkiego naciśnięcia przełącznika spustowego, zanim jeszcze narzędzie zacznie pracować. Wyłącza się w około 10 sekund po puszczeniu przełącznika spustowego.

Jeśli narzędzie posiada akumulator, lampkę LED można włączać i wyłączać tak długo, jak długo przełącznik LED (1) jest wciśnięty. Lampka LED posiada funkcję pamięci, która zapisuje ostatnie ustawienie.

Pokrętło regulacji prędkości

Prędkość pracy narzędzia można bezstopniowo regulować pokrętłem regulacji prędkości. Największą prędkość uzyskuje się na ustawieniu 5, a najmniejszą na ustawieniu 1. W tabeli poniżej podano zalecane ustawienia prędkości w zależności od rodzaju przecinanego materiału. Optymalna prędkość może być jednak inna, np. z uwagi na grubość przecinanego materiału. Zasadniczo, większa prędkość pozwala szybciej przeciąć element, ale skraca czas użytkowania brzeszczotu.

Gdy pokrętło regulacji prędkości zostanie ustawione w pozycji A, narzędzie automatycznie zmniejsza prędkość pracy bez obciążenia, aby ograniczyć drgania podczas pracy jałowej. Gdy narzędzie zostaje obciążone (brzeszczot dotyka przecinanego materiału), prędkość pracy narzędzia zwiększa się do wartości maksymalnej.

Przecinany element	Numer na pokrętło regulacji
Drewno	4-A
Miękka stal	3-A
Stal nierdzewna	3-4
Aluminium	3-A
Tworzywa	1-4

Ustawienia ruchu orbitalnego

Narzędzie posiada cztery ustawienia ruchu orbitalnego brzeszczotu, co pozwala optymalnie dostosować ruch orbitalny do prędkości, wydajności i sposobu cięcia oraz rodzaju przecinanego materiału.

Ruch orbitalny można regulować dźwignią sterującą:

Ustawienie ruchu orbitalnego optymalne dla danego zastosowania można ustalić w praktyce metodą testowania. Zalecane są następujące ustawienia:

Pozycja	Ruch podczas cięcia	Zastosowania
0	Cięcie po linii prostej	Do cięcia miękkiej stali, stali nierdzewnej i tworzyw sztucznych. Do wykonywania cięć o gładkich krawędziach w drewnie i sklejce
1	Ruch orbitalny w małym zakresie	Do cięcia miękkiej stali, aluminium i twardego drewna
2	Ruch orbitalny w średnim zakresie	Do cięcia drewna i sklejki. Do szybkiego cięcia aluminium i miękkiej stali.
3	Ruch orbitalny w maksymalnym zakresie	Do szybkiego cięcia drewna i sklejki

INFORMACJA:

Aby określić najlepsze ustawienie, należy zawsze wykonać cięcie próbne w kawałku niepotrzebnego materiału.

Aby osiągnąć pełen ruch orbitalny, brzeszczot musi być ustawiony prosto do przodu, tył brzeszczotu musi opierać się w rowku na rolce, a stopa musi być ustawiona całkowicie do przodu. Gdy wyrzynarka pracuje bez obciążenia, ruchu orbitalnego nie widać. Aby pojawił się ruch orbitalny, wyrzynarka musi ciąć. Prędkość piłowania łatwiej zaobserwować, gdy przecinany kawałek materiału jest gruby.

Wskazówki dotyczące cięcia

OSTRZEŻENIE!

Przed włożeniem do narzędzia akumulatora należy zawsze sprawdzić, czy przełącznik działa prawidłowo i czy po puszczeniu wraca w położenie „WYŁĄCZONE”.

OSTRZEŻENIE!

W czasie pracy elektronarzędziem oraz podczas zdmuchiwania pyłu należy mieć zawsze założone gogle ochronne lub okulary

ochronne z osłonami bocznymi. Jeżeli praca powoduje pylenie, należy zakładać także maskę przeciwpylową.

OSTRZEŻENIE!

Aby nie dopuścić do utraty kontroli nad narzędziem i do ciężkich urazów, przed dotknięciem przecinanego elementu należy upewnić się, że brzeszczot osiągnął pełną żądaną prędkość.

Materiał należy ułożyć prawą (dobrą) stroną w dół i zamocować w imadle lub przytwierdzić do stołu warsztatowego ściskami stolarskimi. Narysować linie, wzdłuż których mają być wykonane cięcia po lewej stronie materiału (zwróconej teraz w stronę użytkownika). Przednią krawędź wyrzynarki oprzeć o przecinany element i ustawić brzeszczot na linii cięcia. Mocno przytrzymać wyrzynarkę, włączyć ją i docisnąć, aby jej stopa płasko przylegała do przecinanego elementu. Powoli popchnąć wyrzynarkę w stronę elementu w kierunku cięcia. Stopniowo zwiększać prędkość cięcia. Ciąć tuż przy linii (chyba że chce się zostawić miejsce na wygładzenie papierem ściernym). Aby element pozostawał stabilny, w miarę cięcia być może trzeba będzie przesunąć element w imadle lub przełożyć ściski. Nie należy forsować piły, inaczej zęby brzeszczotu mogą się zużyć lub połamać bez cięcia. Należy pozwalać, aby to piła wykonywała większość pracy. Na zakrętach należy ciąć powoli, tak aby ostrze mogło ciąć w poprzek słojów. W ten sposób cięcie będzie dokładne i zapobiegnie się wędrowaniu ostrza.

Cięcie z prostą krawędzią

O ile to możliwe, należy zawsze używać brzeszczotu z dużymi zębami. Prostą krawędź należy przymocować do przecinanego elementu równoległe do linii cięcia i równo ze stopą narzędzia.

Należy albo a.) najpierw zaznaczyć linię cięcia, a potem ustawić prostą krawędź równoległe i w pewnej odległości między brzeszczotem a krawędzią boczną stopy, albo b.) najpierw zaznaczyć first krawędź boczną stopy, a potem zamocować zaciskami prostą krawędź na zaznaczonej linii i równoległe do linii cięcia. W miarę cięcia należy trzymać krawędź stopy wyrzynarki równo z prostą krawędzią i płasko na przecinanym elemencie.

Cięcie wgłębne

Cięcie wgłębne jest przydatne i oszczędza czas

podczas wykonywania zgrubnych otworów w dość miękkich materiałach. Nie trzeba nawiercać otworu w środku ani wykonywać cięcia kieszeniowego.

Narysować linie zaznaczające otwór.

Mocno przytrzymać piłę i obrócić do przodu, tak aby tył stopy spoczywał na przecinanym elemencie, ale aby brzeszczot nie dotykał elementu.

Włączyć silnik, a potem stopniowo opuścić brzeszczot; jednocześnie cały czas trzymać koniec stopy na przecinanym elemencie. Gdy brzeszczot dotknie elementu, kontynuować dociskanie końca stopy wyrzynarki i powoli obrócić wyrzynarkę jak zawias, aż brzeszczot przetnie na drugą stronę, następnie oprzeć całą stopę na płasko na przecinanym elemencie. Piłować po linii cięcia.

INFORMACJA:

Nie zaleca się wykonywania cięć wgłębnych brzeszczotem włosowym.

W celu wycięcia ostrych narożników należy dociąć do narożnika, a następnie zatrzymać piłę i lekko cofnąć, a potem ściąć narożnik. Po zakończeniu wycinania otworu należy wrócić do każdego narożnika i dociąć go z drugiej strony.

OSTRZEŻENIE!

Nie należy wykonywać cięć wgłębnych w powierzchniach metalowych.

Cięcie metalu

OSTRZEŻENIE!

Nigdy nie wolno używać brzeszczotu do drewna do piłowania metali. Nieprzestrzeżenie tego zalecenia może doprowadzić do poważnych urazów ciała.

Podczas cięcia metalu należy zamocować materiał ściskami.

Piłę należy przesuwac powoli.

Należy używać małych prędkości.

Nie wolno przekręcać, wyginać ani forsować brzeszczotu.

Jeśli piła podskakuje lub szarpie, należy użyć brzeszczotu z drobniejszymi zębami.

Jeśli podczas przecinania miękkiego metalu wydaje się, że brzeszczot się zapycha, należy użyć brzeszczotu o większych zębach.

Aby ułatwić cięcie, brzeszczot należy smarować woskiem do piłowania w sztyfcie, o ile jest dostępny, lub olejem do piłowania w przypadku piłowania stali.

Cienki metal należy włożyć między dwa

kawałki drewna lub zamocowany zaciskami na pojedynczym kawałku drewna (drewno na metalu). Narysować linie cięcia lub projektu na górnej powierzchni drewna. Podczas piłowania aluminium należy zamocować przecinany element w imadle i piłować blisko szczęk imadła.

Podczas przecinania rur o średnicy większej niż szerokość brzeszczotu należy ciąć przez ściankę rury, a potem włożyć brzeszczot w nacięcie i obracać rurę w miarę cięcia.

Konserwacja i utrzymanie

OSTRZEŻENIE!

Przed wykonaniem jakichkolwiek prac przy elektronarzędziu należy wyjąć akumulator.

Czyszczenie

- Elektronarzędzie i kratkę z przodu otworów wentylacyjnych należy regularnie czyścić. Częstotliwość czyszczenia zależy od materiału i czasu użytkowania.
- Wnętrze obudowy i silnik należy regularnie przedmuchiwać sprężonym powietrzem.

Części zamienne i akcesoria

Pozostałe akcesoria, w szczególności zaś narzędzia i akcesoria do wyrzynarki, znaleźć można w katalogach producenta.

Rysunki rozstrzelone i listy części zamiennych znaleźć można na naszej stronie: www.flex-tools.com

Informacje dotyczące utylizacji

OSTRZEŻENIE!

Jeśli elektronarzędzie jest już niepotrzebne, należy unieemożliwić używanie go:

- w przypadku elektronarzędzi sieciowych przez usunięcie przewodu zasilającego,
- w przypadku elektronarzędzi akumulatorowych przez wyjęcie akumulatora.



Tylko kraje UE

Elektronarzędzi nie należy wyrzucać do zmieszanych odpadów komunalnych!

Zgodnie z europejską dyrektywą 2012/19/UE w sprawie zużytego sprzętu elektrycznego i elektronicznego (WEEE) oraz jej transpozycjami krajowymi, zużyte narzędzia elektryczne powinny być zbierane oddzielnie i poddawane recyklingowi w sposób przyjazny dla środowiska.



Odzyskiwanie surowców zamiast utylizacji odpadów.

Urządzenie, akcesoria i opakowanie należy poddać recyklingowi w przyjazny dla środowiska sposób. Części plastikowe są oznakowane jako nadające się do recyklingu odpowiednio do materiału, z którego są wykonane.

⚠ OSTRZEŻENIE!

Akumulatorów/baterii nie należy wyrzucać do zmieszanych odpadów komunalnych (zwykłych śmieci gospodarstwach domowych), ani wrzucać do ognia lub wody. Nie otwierać zużytych baterii/akumulatorów.

Tylko kraje UE:

Zgodnie z Dyrektywą 2006/66/WE, uszkodzone lub zużyte baterie i akumulatory muszą być poddane recyklingowi.

i UWAGA

O dostępne możliwości utylizacji prosimy zapytać swojego dystrybutora!

CE -Deklaracja zgodności

Producent na własną i wyłączną odpowiedzialność oświadcza, że wyrób opisany w części „Specyfikacja techniczna” spełnia warunki podane w następujących normach lub dokumentach standaryzujących:

Norma EN 62841 zgodna z postanowieniami Dyrektyw 2014/30/UE, 2006/42/WE, 2011/65/UE.

Podmiot odpowiedzialny za dokumentację techniczną: FLEX-Elektrowerkeuge GmbH, R & D Bahnhofstrasse 15, D-71711 Steinheim/Murr

Eckhard Rühle
Manager Research &
Development (R & D)

Klaus Peter Weinper
Head of Quality
Department (QD)

12.11.2019; FLEX-Elektrowerkeuge GmbH
Bahnhofstrasse 15, D-71711 Steinheim/Murr

Wyłączenia odpowiedzialności

Producent i jego przedstawiciel nie ponoszą odpowiedzialności za jakiegokolwiek szkody i straty oraz utratę zysków wskutek przerwy w prowadzeniu działalności spowodowane produktem lub faktem, że produktu nie da się używać. Producent i jego przedstawiciel nie ponoszą odpowiedzialności za jakiegokolwiek szkody i straty spowodowane niewłaściwym użyciem elektronarzędzia lub używaniem w narzędziu produktów innych producentów.

A jelen kézikönyvben használt szimbólumok



FIGYELMEZTETÉS!

Közélgő veszélyt jelez. A jelzés figyelmen kívül hagyása halált vagy különösen súlyos sérülést okozhat.



VIGYÁZAT!

Potenciálisan veszélyes helyzetet jelez. A jelzés figyelmen kívül hagyása könnyű sérülést vagy anyagi kárt okozhat.



MEGJEGYZÉS

Alkalmazási tippet és fontos információkat jelez.

A szerszámgépen található szimbólumok



A sérülések kockázatának csökkentése érdekében olvassa el a használati útmutatót.



A régi készülék ártalmatlanítására vonatkozó információk (lásd a 104. oldalon!)

Az Ön biztonsága érdekében



FIGYELMEZTETÉS!

Mielőtt elkezdheti használni a szerszámgépet, olvassa el és kövesse:

- jelen használati útmutatót,
- a szerszámgépek kezelésére vonatkozó „Általános biztonsági előírások” c. részt a mellékelt kiadványban (száma: 315.915),
- az üzem aktuális szabályait és a balesetek megelőzésére vonatkozó előírásait.

Jelen szerszámgép a legkorszerűbb technológia alapján, az elismert biztonsági előírásoknak megfelelően készült.

Ennek ellenére, használat közben a szerszámgép veszélyeztetheti a használót vagy harmadik fél életét és végtagjait, illetve a szerszámgép vagy más vagyontárgy károsodását is okozhatja.

A dekopírfűrész

- csak a rendeltetésének megfelelően,
- a megfelelő munkamenet betartása mellett használható.

A biztonságot veszélyeztető hibákat azonnal meg kell javítani.

Rendeltetészerű használat

A dekopírfűrész a következő alkalmazási területekre lett tervezve:

- ipari és kereskedelmi használatra,
- fém, műanyag és faanyag fűrészelésére,
- csempe és kerámia vágására,
- egyenes és íves vágásra,
- a megfelelő szerszámokkal való használatra

A dekopírfűrészre vonatkozó biztonsági figyelmeztetések

Az elektromos szerszámot a szigetelt tartófelületeknél fogva tartsa, amikor olyan műveletet végez, ahol a vágó szerszám rejtett vezetőket érinthet. A feszültség alatti vezetékkel érintkező vágó tartozékok feszültség alá helyezhetik az elektromos kéziszerszám burkolat nélküli fémrészeit, és a gépkezelő áramütést szenvedhet.

Befogószerkezetek vagy más praktikus megoldások alkalmazásával biztosítsa és rögzítse stabil felülethez a munkadarabot. A munkadarab kézzel tartása vagy saját testének való nekításmasztása instabilitást eredményez, és a munkadarab feletti uralom elvesztéséhez vezethet.

Zaj és rezgési adatok

- A zaj és rezgési értékek meghatározása az EN 62841 szabvány szerint történt. A szerszámgép A-ra értékelt zajszintjének általános adatai:
- Hangnyomásszint L_{pA} : 78 dB(A);
- Mért hangteljesítményszint L_{WA} : 89 dB(A);
- Bizonytalanság: $K = 5,0$ dB.
- Teljes rezgési érték:
- Kibocsátási érték $a_{h,B}$ (táblák vágása): $<3,4 \text{ m/s}^2$
- Kibocsátási érték $a_{h,M}$ (fémlap vágása): $<4,0 \text{ m/s}^2$
- Bizonytalanság: $K=1,5 \text{ m/s}^2$



VIGYÁZAT!

A jelzett értékek új szerszámgépre vonatkoznak. A napi használattól a zaj és a rezgési adatok módosulhatnak.

i MEGJEGYZÉS

A jelen információs lapon megadott rezgés kibocsátási szintet az EN 62841 szabványban megadott szabványosított teszt alapján lett lemérve, és felhasználható más szerszámokkal való összehasonlításhoz. Használható a kitétség előzetes értékelésére. A megadott rezgés kibocsátási szint a szerszám fő alkalmazására vonatkozik. Ha a szerszámot más célokra használják, különböző tartozékokkal vagy nem megfelelően végzett karbantartással, a rezgés kibocsátás eltérhet. Ez jelentősen megnövelheti a teljes munkaidő alatti kitétségi szintet. A rezgésterhelésre vonatkozó pontos becslés elvégzéséhez azt az időt is figyelembe kell venni, amikor a szerszám gép ki van kapcsolva, vagy bekapcsolt állapotban nincs használatban. Ez jelentősen megnövelheti a teljes munkaidő alatti kitétségi szintet. Azonosítson be további biztonsági intézkedéseket, amelyek a kezelő rezgéstől való védelmét szolgálják, például: a szerszám és tartozékainak karbantartása, a kezek melegen tartása, munkaritmus megszervezése.

! VIGYÁZATI!

85 dB(A) feletti hangnyomás esetén viseljen fülvédőt.

Műszaki specifikációk

Lásd a B ábrát
Akkumulátor információ:

Akkumulátor	AP18.0 (2,5Ah)	AP18.0 (5,0Ah)
Az akkumulátor súlya (kg)	0,42	0,72
Az akkumulátor átlagos élettartama (a sebesség, átmérő, terhelés stb. függvényében) (perc)	5	10

Áttekintés (lásd az A ábrát)

A termék tulajdonságainak számozása megfelel a gép illusztrációján látható számoknak a rajzokat ábrázoló oldalon.

- 1 LED világításkapcsoló
- 2 Be-/kikapcsoló
2a Rögztítő gomb

- 3 Adattábla
- 4 Sebességszabályozó tárcsa
- 5 Töltöttségi szint jelzője
- 6 Akkumulátor kioldógomb
- 7 Li-ion akkumulátor (2,5 Ah vagy 5,0 Ah)
- 8 LED lámpa
- 9 Szerszám nélküli fűrészlap tartó
- 10 Körpálya irányító kar
- 11 Talp
- 12 Porszívócső

Használati útmutató

i MEGJEGYZÉS

A szerszám gép a kikapcsolás után egy rövid ideig még működik.

A gyártó további termékeiről további információkat talál a www.flex-tools.com oldalon.

! FIGYELMEZTETÉSI!

Vegye ki az akkumulátort, mielőtt a szerszám gépen bármilyen munkát végezne.

A szerszám gép bekapcsolása előtt

Csomagolja ki a dekopírfűrész, és győződjön meg arról, hogy nincsenek-e hiányzó vagy sérült alkatrészek.

i MEGJEGYZÉS

Az akkumulátorok a szállításkor nincsenek teljesen feltöltött állapotban. Az első működtetés előtt tölts fel teljesen az akkumulátorokat. Tekintse át a töltő használati utasítását.

Az akkumulátor berakása / cseréje

- Tolja a feltöltött akkumulátort (7) a szerszám gépbe, amíg be nem kattann a helyére. (Lásd a C ábrát)
- Az eltávolításhoz nyomja meg a kioldógombot, és húzza le az akkumulátort a gépről (lásd a D ábrát)

! VIGYÁZATI!

Amikor a készülék nincs használatban, védje az akkumulátor-csatlakozókat. A laza fém alkatrészek rövidre zárhatják a csatlakozókat, és robbanás-, illetve tűzveszély állhat fenn!

A fűrészlap berakása és kivétele

! FIGYELMEZTETÉSI!

Beállítások elvégzése és alkatrészek beszerelése előtt mindig kapcsolja ki a szerszámot és vegye ki az akkumulátort.

A fűrészlap berakása:

Tolja be a fűrészlapot (a fogazatával a vágási irány felé nézve) a szerszám nélküli fűrészlap tartón található nyílásba, amíg csak tudja.

(Lásd az E ábrát)

Húzza kefelé a fűrészlapot és bizonyosodjon meg arról, hogy az biztonságosan rögzült a helyén.

MEGJEGYZÉS:

A fűrészlap berakásakor a lap hátsó részének nyugalmában kell lennie a terelőhenger vájatában.

MEGJEGYZÉS:

A szerszamba a legtöbb általánosan beszerezhető T-szárú szárú fűrészlap beleillik.

A fűrészlap kivétele:

Fordítsa el a szerszám nélküli fűrészlap tartó, és vegye ki a fűrészlapot. (Lásd az F ábrát)

Oldja ki a szerszám nélküli fűrészlap tartót.

⚠ FIGYELMEZTETÉS!

Mindig használjon védőkesztyűt, amikor a fűrészlapot kiveszi a szerszámból! A fűrészlap éles, és hosszabb használat után forró is lehet.

A TALP BILLENTÉSI SZÖGÉNEK BEÁLLÍTÁSA

Vegye ki a talpból az imbuszkulcsot (lásd a G ábrát).

A vágási szög beállításához

- fordítsa fel a szerszámot.
- Az imbuszkulccsal lazítsa meg a hatlapfejű csavart, amely a talpat rögzíti.
- Kissé mozgassa a talpat előre felé és az alap konzolon jelölt beosztás (0° vagy 45°) segítségével billentse a kívánt szögben (0° vagy 45°).
- Az egyszerű szögbeállítás érdekében a talpon bevágások jelölik a 0 és a 45°-ot (billentés balra vagy jobbra). (Lásd a H ábrát).

Alkatrészek be- és kiszérése**⚠ VIGYÁZAT!**

Díszítő burkolatok, műanyagok stb. vágása estén használja a fedőlapot, ami megvédi az érzékeny vagy finom felületeket a sérülésektől. Szerelje fel a szerszámalap hátuljára

Fedőlap

Felszerelés:

- Először a fedőlap elülső részét kell bepattintani a lemezbe. (Lásd az I ábrát)
- Majd a fedőlap hátsó részének illesztése, végül bepattintása következik. (Lásd a J ábrát)

Szét szerelés:

- Először a fedőlap hátulján lévő két rögzítőelemet kell eltávolítani (lásd a K ábrát)
- Ezután az alsó lemez levehető, majd kb. 30°-os döntés után az elülső rögzítőelemek is eltávolíthatók (lásd az L ábrát).

Rögzítőlemez

Felszerelés:

- A rögzítőlemezt a talp elülső részétől bizonyos távolságra (a fűrészlaptól bizonyos távolságra), a vajat mentén helyezze el.
- Amikor először használja a rögzítőlemezt, tegye be a fűrészlapot, kapcsolja, be, állítsa be a talp felületét, tolja be a rögzítőlemezt, majd helyezze el a rögzítőlemezt a vajat mentén (lásd az M ábrát), míg a fűrészlap a rögzítőlap közepéhez nem kerül.
- A vágás minőségének javítása érdekében egy bemetszés segíti a rögzítőlemez és a fűrészlap megfelelő illeszkedését (lásd az N ábrát).
- A rögzítőlemez behelyezése után a különböző rögzítési pozícióknak megfelelő két határpozíció segíti a különböző igényeknek való megfelelést és az üzemi élettartam meghosszabbítását.

Szét szerelés:

- Ha a készülék ki van kapcsolva, távolítsa el a fűrészlapot, és egyenesen húzza ki a rögzítőlemezt (lásd az O ábrát).

Átlátszó burkolat

Felszerelés: A készülék eleje felől tegye fel az átlátszó burkolatot, pattintsa a fogaskerékhez, ekkor a határpozíció illeszkedik a fogaskerékhez pozicionáló vájathoz. (Lásd a P ábrát).

Szét szerelés: Nyissa ki a kapcsokat (lásd a Q ábrát), és előre felé vegye le az átlátszó burkolatot.

Porszívócső

Felszerelés:

- Engedje a porszívócsövet a fűrészlap felé, pattintsa a középső illesztési pontot a talp alján lévő vajatba (lásd az R ábrát), majd

- húzza hátrafelé a porszívócsövet, illesse az elülső csavart a talpon lévő csavarnyílásba, és csavarozza be a porszívócsövet (lásd az S ábrát).
- A porszívócső akár a bal, akár a jobb oldalra felszerelhető, hogy lehetővé tegye a vágást a talp különböző szögű állása mellett.

Szét szerelés:

- Lazítsa meg a csavart és tolja a porszívócsövet enyhén előre, hogy egyenesen kivehesse.

Be- és kikapcsolás

JS 18.0-EC:

- Bekapcsolás: nyomja a bekapcsológombot előre, majd engedje el.
- Kikapcsolás: nyomja a bekapcsológombot előre, majd engedje el.
- A jobb és bal oldali kapcsológombok ugyanazt a funkciót látják el.

JSB 18.0-EC:

- Kioldás: Lezáró gomb a bal oldalra. A be-/kikapcsoló gomb le van zárva és nem lehet megnyomni. (lásd a T1. ábrát).
- Be: A lezáró gomb középre áll, így a bal és a jobb oldalon is láthatja. Most a be-/kikapcsoló gombot meg lehet nyomni a gép gyorsításához. (lásd a T2. ábrát).
- Lezárás: A teljesen benyomott be-/kikapcsoló gombbal, és a jobb oldalra tolt lezáró gombbal a be-/kikapcsoló gombot le lehet zárni a „be” pozícióban. A lezárás feloldásához nyomja meg újra a be-/kikapcsolót (lásd a T3. ábrát).

LED lámpa

A szerszám LED lámpával van felszerelve, ami a szerszám elején található. Ez gyengén megvilágított területeken való használat közben kiegészítő fényt bocsát a munkadarab felületére.

Mielőtt a szerszám beindulna, a LED lámpa automatikusan, a trigger kapcsoló enyhe megnyomásával bekapcsolódik, és a trigger kapcsoló felengedése után kb. 10 másodperccel kikapcsolódik.

Ha a készülék akkumulátoregységgel felszerelt, a LED a LED kapcsoló (1) megnyomásával ki- és bekapcsolható.

A LED lámpa memória funkciója megőrzi az utolsó beállításokat.

Sebességbeállító tárcsa

A szerszám sebessége a sebességbeállító tárcsa eltekerésével állítható. A legmagasabb sebesség 5-ös, a legalacsonyabb pedig 1-es állásnál érhető el.

A megmunkálandó munkadarabhoz leginkább illő sebesség kiválasztásában a táblázat nyújt segítséget, a megfelelő sebesség azonban a munkadarab típusának és vastagságának függvényében változhat. Általában magasabb sebesség mellett gyorsabban vágható a munkadarab, de a fűrészlap élettartama ilyen esetben csökken.

Ha a sebességbeállító tárcsa A állásban van, a terhelés nélküli rezgés csökkentése érdekében a szerszám automatikusan csökkenti a terhelés nélküli sebességet. Amint a szerszám terhelés alá kerül, a sebesség eléri a legmagasabb értékét.

Vágandó munkadarab	A beállító tárcsán található szám
Fa	4-A
Lágyacél	3-A
Rozsdamentes acél	3-4
Alumínium	3-A
Műanyagok	1-4

Körpálya-művelet beállítások

A vágási sebességhez, kapacitáshoz, mintához és a vágandó anyaghoz való alkalmazkodás érdekében a szerszám négy körpálya-művelet beállítással van felszerelve.

A körpálya-művelet az irányítókkal állítható:

Az adott feladathoz legmegfelelőbb körpálya-művelet beállítása a gyakorlati alkalmazáson keresztül határozható meg. A következő ajánlások érvényesek:

Pozíció	Vágási művelet	Feladatok
0	Egyenes vonalú vágási művelet	Lágyacél, rozsdamentes acél és műanyagok vágásához. Tiszta vágáshoz fában és rétegelt lemezben
1	Kis körpálya-művelet	Lágyacél, alumínium és keményfa vágásához

2	Közepes körpálya-művelet	Fa és rétegelt lemez vágásához. Gyors vágáshoz alumíniumban és lágyacélban.
3	Maximális körpálya-művelet	Gyors vágáshoz fában és rétegelt lemezben

MEGJEGYZÉS:

A legjobb beállítás meghatározása érdekében mindig végezzen próbavágást egy hulladékanyagon.

A teljes körpálya-művelet eléréséhez a fűrészlapnak egyenesen előre kell néznie, a hátuljának nyugalomban kell lennie a terelőhenger vágatában, és a talpnak előre felé kell irányulnia. A körpálya-művelet nem követhető le, amikor a fűrész szabadon mozog. Ahhoz, hogy körpálya-művelet valósulhasson meg, a fűrésznek vágást kell végeznie. A vágási sebesség jobban látható vastagabb anyag vágása esetén.

Vágási tanácsok



FIGYELMEZTETÉS!

Mielőtt az akkumulátoregységet rátenné a szerszámra, mindig ellenőrizze, hogy a kapcsoló megfelelően működik-e, és elengedéskor visszaáll-e „OFF” (kikapcsolt) állásba.



FIGYELMEZTETÉS!

Az elektromos kéziszerszám működtetése közben vagy porfúvás esetén mindig viseljen védőszemüveget vagy oldalsó védőlemezzel ellátott védőszemüveget. Ha működtetés közben por keletkezik, akkor viseljen porvédő maszkot is.



FIGYELMEZTETÉS!

Annak érdekében, hogy megőrizze a készülék fölötti uralmát és elkerülje a súlyos sérüléseket, ügyeljen arra, hogy a fűrészlap még a munkadarab elérése előtt elérje a kívánt sebességet.

Az anyag jó oldala nézzen lefelé, és biztosítsa satuval, vagy rögzítse befogószerkezettel. Rajzolja meg a vágási vonalakat vagy terveket az anyag ön felé néző részén. A fűrészlap előlűs élét tegye a munkadarabra, és a fűrészlapot illessze a vágandó vonalhoz. Tartsa erősen a dekopírfűrész, kapcsolja be és nyomja lefelé, hogy a fűrészlap pontosan

rajta legyen a munkadarabon, ahogy lassan előre felé, a vágás irányában tolja fűrészlapot a munkadarabban. Fokozatosan növelje a vágási sebességet és a vonal mentén vágjon (hacsak nem kívánt anyagot hagyni a befejező csiszoláshoz). Előfordulhat, hogy a satut vagy a befogószerkezeteket át kell helyeznie a vágás során, hogy a munkadarab stabil helyzete továbbra is megmaradjon. Ne erőltesse a fűrész, mert a fűrészlap fogai lemorzsolódnak és elkopnak, anélkül, hogy vágnának, és a lap el is törhet. Hagyja, hogy a fűrész végezze a munka nagy részét. Ha íves vonalakat követ, vágjon lassan, így a fűrészlap keresztülvághat a szemcséken. Így pontos vágást végezhet és megakadályozza, hogy a fűrészlap letérjen a vonalról.

Vágás vonalzóval

Ha lehetséges, mindig durva fogazású fűrészlapot használjon. Rögzítsen egy vonalzót a munkadarabra, a vágási vonallal párhuzamosan és illessze hozzá a fűrészlapot. Először a.) vagy jelölje ki a vágás vonalát, majd helyezze el a vonalzót evvel párhuzamosan a fűrészlap és a talp oldaléle közötti távolsággal megegyező távolságban b.) vagy jelölje ki a talp oldalélét, majd rögzítse a vonalzót a jelhez, párhuzamosan a vágási vonallal. Ahogy a vágást végzi, a fűrészlap éle érintse a vonalzót és álljon pontosan a munkadarabon.

Beszúró vágás

A beszúró vágás hasznos és időtakarékos megoldás, ha puhább anyagokba kíván durva nyílást vágni. Nem szükséges lyukat fúrnia, ha belső vágást szeretne készíteni.

Rajzolja fel a nyílás vonalát.

Tartsa a fűrész erősen és döntse előre felé úgy, hogy a fűrészlap eleje a munkadarabon legyen, de a fűrészlap még ne érjen hozzá. Indítsa el a motort, majd fokozatosan vigye lejjebb a fűrészlapot, miközben a talp eleje a munkadarabon marad. Amikor a fűrészlap elérí a munkadarabot, továbbra is nyomja lefelé a fűrészlap elejét és lassan, mint egy zsanért, fordítsa a fűrész amíg a fűrészlap át nem vágja a munkadarabot, és a fűrészlap nem lesz rajta pontosan.

Fűrészljen tovább a vonal mentén.

MEGJEGYZÉS:

A beszúró vágáshoz nem javasoljuk kanyarfűrész használatát.

Az éles sarkok készítéséhez vágja fel a sarkot, majd állítsa le a fűrész, és kissé húzza hátra, mielőtt lekerekítené a sarkot. Miután a nyílás elkészült, térjen vissza minden sarokhoz és vágja őket az ellenkező irányból is, hogy elérje a négyszögletes formát.

FIGYELMEZTETÉS!

Fém felületek esetén ne próbáljon beszűrő vágást végezni.

Fém vágása

FIGYELMEZTETÉS!

Soha ne használjon fához való fűrészlapot fém vágására. Ellenkező esetben súlyos sérülést okozhat.

Fém vágásakor mindig rögzítse az anyagot. Ügyeljen arra, hogy a fűrész lassan mozgassa. Csökkentse a sebességet.

Ne forgassa, döntse vagy erőltesse a fűrész. Ha a fűrész megugrik vagy kiugrik a helyéről, használjon finomabb fogazású fűrészlapot. Ha a fűrészlap eltömődöttnek tűnik, amikor puha fémét vág, használjon durvább fogazású fűrészlapot.

A könnyebb vágás érdekében kenje meg a fűrészlapot vágáshoz használt viasszal (ha rendelkezésére áll), illetve ha acélt vág, olajozza meg.

A vékony fémeket két fadarab közé kell fogni vagy szorosan egy darab fához kell rögzíteni (a fa legyen a fém tetején). A vágási vonalakat vagy terveket a felső fadarabra rajzolja. Ha préselt alumíniumot vagy sarokvasat vág, rögzítse a munkadarabot satuban és fűrészellen a satupofák közelében.

Cső fűrészelésekor, ha az átmérő nagyobb, mint a fűrészlap mélysége, vágja át a cső falát, tegye a fűrészlapot a vágásba, és fűrészelés közben forgassa a csövet.

Karbantartás és ápolás

FIGYELMEZTETÉS!

Vegye ki az akkumulátort, mielőtt a szerszámgépen bármilyen munkát végezne.

Tisztítás

- Rendszeresen tisztítsa meg a szerszámgépet és a szellőzőnyílás rácsait. A tisztítás gyakorisága függ az anyagtól és a használat hosszától.

- Száraz sűrített levegővel rendszeresen fújja ki a ház belsejét és a motort.

Alkatrészek és tartozékok

Egyéb tartozékokat, különösen szerszámokat és polírozási segédeszközöket a gyártó katalógusaiban talál.

Robbantott ábrák és alkatrészlisták a honlapunkon is találhatóak: www.flex-tools.com

Ártalmatlanításra vonatkozó információk

FIGYELMEZTETÉS!

Tegye a leselejtezett szerszámgépeket használhatatlanná:

- az árammal működő szerszámgépeket a hálózati kábel eltávolításával,
- az akkumulátorral működő szerszámgépeket az akkumulátor eltávolításával.



Csak EU tagállamok

Ne dobjon elektromos szerszámgépeket a háztartási hulladékok közé! Az elektromos és elektronikus berendezések hulladékairól szóló 2012/19/EU irányelvvel és ennek nemzeti jogszabályokba átültetett előírásaival összhangban az elektromos szerszámgépeket elkülönítve kell összegyűjteni és gondoskodni kell a környezetbarát újrahasznosításukról.



Nyersanyag újrahasznosítás a hulladék ártalmatlanítása helyett.

Gondoskodni kell az eszközök, tartozékok és csomagolóanyagok környezetbarát újrahasznosításáról. A műanyag alkatrészek újrahasznosítása az anyag típusának függvényében történik.

FIGYELMEZTETÉS!

Az akkumulátoregységet/akkumulátort ne dobja a háztartási hulladékok közé, tűzbe vagy vízbe. Ne nyissa fel az akkumulátort.

Csak EU tagállamok:

A 2006/66/EK irányelv értelmében gondoskodni kell a hibás vagy használt akkumulátorok újrahasznosításáról.



MEGJEGYZÉS

Kérjük, kereskedőjénél érdeklődjön az ártalmatlanítási lehetőségekről!

CE -Megfelelőségi nyilatkozat

Kizárólagos felelősségünkkel kijelentjük, hogy a „Műszaki specifikációk” alatt leírt termék megfelel az alábbi szabványoknak vagy normatív dokumentumoknak:

EN 62841 összhangban a 2014/30/EU,
2006/42/EK, 2011/65/EU irányelvekkel.

A műszaki dokumentumokért felelős: FLEX-
Elektrowerkzeuge GmbH, R & D Bahnhofstrasse
15, D-71711 Steinheim/Murr



Eckhard Rühle
Manager Research &
Development (R & D)

Klaus Peter Weinper
Head of Quality
Department (QD)

12.11.2019; FLEX-Elektrowerkzeuge GmbH
Bahnhofstrasse 15, D-71711 Steinheim/Murr

Felelősség alóli mentesség

A gyártó és képviselője nem vállal felelősséget a termék vagy egy használhatatlan termék által okozott működési zavar miatti semmilyen kárért és elvesztett nyereségért. A gyártó és képviselője nem vállal felelősséget semmilyen kárért, amelyet a szerszámgép helytelen használata vagy a szerszámgép más gyártók termékeivel való használata okozott.

Symbole použité v této příručce

VAROVÁNÍ!

Označuje hrozící nebezpečí. Nedodržení tohoto upozornění může mít za následek smrt nebo mimořádně těžká zranění.

UPOZORNĚNÍ!

Označuje potenciálně nebezpečnou situaci. Nedodržení tohoto upozornění může mít za následek lehké zranění nebo škodu na majetku.

POZNÁMKA

Označuje tipy pro použití a důležité informace.

Symbole na elektrickém nářadí



Aby bylo sníženo riziko úrazu, musí si uživatel přečíst návod k obsluze!



Informace o likvidaci starého zařízení (viz strana 111)!

Pro vaši bezpečnost

VAROVÁNÍ!

Před použitím elektrického nářadí si přečtěte a dodržujte:

- tyto provozní pokyny,
- „Všeobecné bezpečnostní pokyny“ na týkající se manipulace s elektrickým nářadím v přiložené brožurce (dokument č.: 315.915),
- aktuálně platná pravidla daného místa a předpisy pro prevenci úrazů.

Toto elektrické nářadí odpovídá posledním trendům a bylo zkonstruováno v souladu s uznávanými bezpečnostními předpisy.

Přesto při jeho použití může dojít k ohrožení života a končetin uživatele nebo třetí osoby, nebo může dojít k poškození samotného elektrického nářadí nebo jiného majetku.

Přímočará pila smí být používána pouze

- k určenému účelu,
- v perfektním pracovním stavu.

Závady, které ohrožují bezpečnost, musí být bezodkladně opraveny.

Zamýšlené použití

Přímočará pila je navržena

- pro komerční využití v průmyslu a obchodu,

- pro řezání kovů, plastů a dřeva,
- pro řezání dlaždic a keramiky,
- pro rovné a zakřivené řezy,
- pro použití s vhodnými nástroji.

Varování pro práci s přímočarou pilou

Elektrické nářadí držte pouze za izolované části rukojetí, protože se pilové čepele mohou dostat do kontaktu se skrytým vedením. Pilové čepele, které jsou v kontaktu s vodičem „pod proudem“, mohou rozvést proud do nechráněných kovových částí elektrického nářadí a způsobit obsluze úraz elektrickým proudem.

Upevněte a podepřete obrobek na stabilní platformě pomocí svorek nebo jiným praktickým způsobem. Při držení obrobku rukou nebo na těle zůstává obrobek nestabilní, což může vést ke ztrátě kontroly.

Hluk a vibrace

- Hodnoty hluku a vibrací byly stanoveny v souladu s normou EN 62841. Hladina hluku elektrického nářadí hodnocená A je typicky:
- Hladina akustického tlaku L_{PA} : 78 dB(A);
- Hladina akustického výkonu L_{WA} : 89 dB(A);
- Nejistota: $K = 5.0$ dB.
- Celková hodnota vibrací:
- Emisní hodnota a_h, B (řezání desek): $< 3,4 \text{ m/s}^2$
- Emisní hodnota a_h, M (řezání plechu): $< 4,0 \text{ m/s}^2$
- Nejistota: $K = 1,5 \text{ m/s}^2$

UPOZORNĚNÍ!

Uvedená měření se týkají nového elektrického nářadí. Denní použití způsobuje změnu hodnot hluku a vibrací.

POZNÁMKA

Úroveň emisí vibrací uvedená v tomto informačním listu byla měřena v souladu se standardizovanou zkouškou uvedenou v EN 62841 a může být použita pro porovnání jednoho nářadí s jiným.

Může být použita pro předběžné posouzení expozice. Deklarovaná úroveň emisí vibrací představuje hlavní použití nářadí. Pokud se však nářadí používá pro různé aplikace, s různými příslušenstvími nebo špatně udržovaným příslušenstvím, mohou se emise vibrací lišit.

Díky tomu se může výrazně zvýšit úroveň expozice v průběhu celého pracovního období. Pro přesný odhad zatížení vibracemi by měly být také uvažovány doby, během kterých je nářadí vypnuto nebo kdy běží, ale není ve skutečnosti používáno. Díky tomu může být výrazně snížena úroveň expozice v rámci celé pracovní doby. Identifikujte další bezpečnostní opatření k ochraně obsluhy nářadí před účinky vibrací, jako jsou: údržba nářadí a příslušenství, udržování rukou v teple, organizace pracovních postupů.

UPOZORNĚNÍ!

Při akustickém tlaku vyšším než 85 dB (A) používejte ochranu sluchu.

Technické specifikace

Viz Obr. B
Napájení přístroje

Baterie	AP18.0 (2,5Ah)	AP18.0 (5,0Ah)
Hmotnost baterie/kg	0.42	0.72
Průměrná životnost baterie (v závislosti na rychlosti, průměru nástroje, zařízení...)/min	5	10

Přehled (viz Obr. A)

Číslování funkcí produktu odkazuje na vyobrazení zařízení na grafické stránce.

- 1 Přepínač LED světla
- 2 Vypínač
2a Pojistné tlačítko
- 3 Typový štítek
- 4 Přepínač otáček
- 5 Ukazatel stavu nabití
- 6 Tlačítko uvolnění baterie
- 7 Li-ion baterie (2,5 Ah nebo 5,0 Ah)
- 8 LED světlo
- 9 Rukojeť pro výměnu řetězu bez použití 1 nářadí
- 10 Úroveň řízení oběhu
- 11 Patka
- 12 Vakuová trubice

Návod k použití

POZNÁMKA

Pokud je nářadí vypnuto, nástroj ještě chvíli běží. Další informace o výrobcích výrobce naleznete na webových stránkách www.flex-tools.com.

VAROVÁNÍ!

Před prováděním jakýchkoli prací na nářadí nejprve vyjměte baterii.

Před zapnutím elektrického nářadí

Vybalte leštičku a zkontrolujte, zda nechybí nebo nejsou poškozené díly.

POZNÁMKA

Baterie nejsou při dodání plně nabity. Před prvním uvedením do provozu baterie plně nabijte. Viz návod k obsluze nabíječky.

Vložení/výměna baterie

- Nabitou baterii 7 zatlačte do elektrického nářadí, dokud nezapadne na místo (viz Obr. C).
- Chcete-li baterii vyjmout, stiskněte uvolňovací tlačítko 7 a baterii vytáhněte (viz Obr. D).

UPOZORNĚNÍ!

Pokud zařízení nepoužíváte, chraňte kontakty baterie. Volné kovové části mohou zkratovat kontakty; nebezpečí výbuchu a požáru!

Instalace a vyjmutí pilového řetězu

VAROVÁNÍ!

Před prováděním jakýchkoli úprav nebo montáží součástí vždy vypněte nářadí a vyjměte baterii.

Instalace řetězu:

Vložte řetěz (zuby musí směřovat ke směru řezu) až na doraz do drážky rukojeti pro výměnu řetězu bez použití nářadí (viz Obr. E).

Zatažením za řetěz ověřte, že je řetěz bezpečně zajištěn na místě.

POZNÁMKA:

Při vkládání pilového řetězu musí jeho zadní část spočívat v drážce vodícího válce.

POZNÁMKA:

Nástroj akceptuje nejčastěji dostupné T-stopka čepele.

Demontáž pilového řetězu:

Otočení rukojeti pro výměnu řetězu bez použití nářadí a vyjmutí pilového řetězu (viz Obr. F). Uvolníte rukojeť pro výměnu řetězu bez použití nářadí.

VAROVÁNÍ!

Při vyjímání pilového řetězu vždy používejte ochranné rukavice!! Pilový řetěz je ostrý a po delším používání může být horký.

Nastavení úhlu sklonu patky

Vyjměte z patky šestihřanný klíč (viz Obr. G).

Nastavení ovládací rukojeti

- Překlopte nástroj vzhůru nohama.
- Šestihřanným klíčem povolte šestihřanný šroub, který upevňuje patku.
- Posuňte nohu mírně dopředu a nakloňte ji do požadovaného úhlu (0° nebo 45°) pomocí stupnice (0° nebo 45°), která je vyznačena na základní konzole.
- Pro snadné nastavení úhlu má noha zarážky 0° a 45° (naklonění doleva nebo doprava) (viz Obr. H).

Instalace a demontáž příslušenství



UPOZORNĚNÍ!

Při řezání dekorativních dřív, plastů atd. použijte krycí desku. Chrání citlivé nebo jemné povrchy před poškozením. Umístěte ji na zadní část základny nástroje

Krycí deska

Instalace:

- Nejprve se přední část krytu desky zaklapne do desky (viz Obr. I).
- Následně se zadní kryt krytu zarovná a poté zaklapne (viz Obr. J).

Demontáž:

- Nejprve se odstraní dvě pozice karet na zadní straně krytu desky (viz Obr. K).
- Poté se spodní deska otočí dolů. Po asi 30° lze polohu přední karty vyjmout (viz Obr. L).

Adaptační deska

Instalace:

- Vložte adaptační desku z přední strany patky asi do vzdálenosti podél štěrby (v určité vzdálenosti od pilového řetězu).
- Při prvním použití adaptační desky nasadte pilový řetěz a zapněte jej, vyrovnajte povrch patky, zatlačte adaptační desku a zasuňte adaptační desku podél štěrby (viz Obr. M), zatímco pilový řetěz se řeže uprostřed adaptační desky.
- Štěrbina zaručuje správné upevnění adaptační desky a pilového řetězu, aby se zlepšila kvalita řezání (viz Obr. N).

- Když je vložena adaptační deska, existují dvě mezní polohy, které odpovídají různým pozicím karty a přizpůsobují se různým potřebám a prodlužují životnost.

Demontáž:

- Když je stroj vypnutý, vyjměte pilový řetěz a přímo vytáhněte adaptační desku (viz Obr. O).

Průhledný kryt

Instalace: Vložte průhledný kryt z přední strany stroje, zaklapněte převodovku a vymežovací sloupek se zarovná s drážkou pro umístění převodovky (viz Obr. P).

Demontáž Otevřete přezku (viz Obr. Q) a odstraňte průhledný kryt směrem dopředu.

Vakuová trubice

Instalace:

- Nechte přední část vakuové trubice směřovat k pilovému kotouči a zasuňte prostřední západku do štěrby na spodní části patky (viz Obr. R).
- Zatlačte vakuovou trubici dozadu a zarovnejte přední šroub s otvorem pro šroub na patce, poté zašroubujte vakuovou trubici (viz Obr. S).
- Vakuovou trubici lze namontovat na obou stranách vpravo nebo vlevo, aby se přizpůsobilo řezání pod různými úhly nohy.

Demontáž:

- Povolte šroub a zatlačte vakuovou trubici mírně dopředu, abyste ji mohli přímo vytáhnout.

Zapnutí a vypnutí

JS 18.0-EC:

- Zapnutí: zatlačte spínač směrem dopředu a uvolněte jej.
- Vypnutí: zatlačte spínač směrem dopředu a uvolněte jej.
- Funkce přepínacích tlačítek vlevo a vpravo jsou stejné.

JSB 18.0-EC:

- Uzamčení: Pojistné tlačítko posuňte zcela doleva. Hlavní vypínač je uzamčen a nelze jej stisknout. (viz obrázek T1).
- Zap: Pojistné tlačítko přesuňte do středu, takže jej můžete vidět vlevo a vpravo. Nyní lze stisknutím hlavního vypínače stroj spustit. (viz obrázek T2).
- Zajištění zap: Když je hlavní vypínač zcela stisknutý a pojistné tlačítko posunuto zcela vpravo, lze hlavní vypínač uzamknout do

polohy „zapnuto“. Opětovným stisknutím hlavního vypínače uvolníte pojistku (viz obrázek T3).

LED světlo

Váš nástroj je vybaven LED světlem umístěným na přední straně nástroje. To zajišťuje další světlo na povrchu obrobku pro práci v prostorách s horším osvětlením.

LED světlo se automaticky rozsvítí s lehkým stiskem spouštěcího spínače, než se nástroj spustí. Vypne se přibližně 10 sekund po uvolnění spouštěcího spínače.

Je-li stroj vybaven baterií, lze LED rozsvěcovat a zhasínat, pokud je stisknut spínač LED (1).

LED světlo má funkci paměti s uložením posledního nastavení.

Volič nastavení rychlosti

Rychlost nástroje lze plynule nastavit otáčením voliče rychlosti. Nejvyšší rychlost je 5 a nejnižší je 1. Podle tabulky vyberte správnou rychlost řezaného obrobku. Příslušná rychlost se však může lišit podle typu nebo tloušťky obrobku. Obecně platí, že vyšší rychlosti vám umožní řezat obrobky rychleji, ale životnost čepele se sníží.

Když je volič nastavení rychlosti v poloze A, nástroj automaticky sníží rychlost bez zatížení, aby se snížily vibrace při běhu bez zatížení. Jakmile bude nástroj zatížen, rychlost nástroje dosáhne nejvyšší hodnoty.

Obrobek k řezání	Číslo na voliči nastavení
Dřevo	4-A
Měkká ocel	3-A
Nerezová ocel	3-4
Hliník	3-A
plasty	1-4

Nastavení orbitální akce

Nástroj je vybaven čtyřmi nastaveními orbitální akce pro optimální přizpůsobení řezné rychlosti, řezné kapacity, vzoru řezání a řezanému materiálu.

Orbitální akci lze nastavit pomocí ovládací páky:

Optimální nastavení orbitální akce pro příslušnou aplikaci lze určit pomocí praktického testování. Platí následující doporučení:

Poloha	SEKÁNÍ:	POUŽITÍ
0	Akce řezání rovné čáry	Pro řezání měkké oceli, nerezové oceli a plastů. Pro čisté řezy do dřeva a překližky
1	Malá orbitální akce	Pro řezání měkké oceli, hliníku a tvrdého dřeva
2	Střední orbitální akce	Pro řezání dřeva a překližky. Pro rychlé řezání hliníku a měkké oceli.
3	Maximální orbitální akce	Pro rychlé řezání dřeva a překližky

POZNÁMKA:

Vždy nejprve určete nejlepší nastavení pomocí zkušebních řezů do odpadního materiálu.

Aby se dosáhlo plné orbitální akce, musí čepel směřovat přímo dopředu, zadní strana čepele musí spočívat v drážce válce a patka musí být umístěna zcela vepředu. Orbitální akce není detekovatelná, když pila běží volně. Orbitální akce se objeví jen v případě, že bude pila řezat. Rychlost řezání je patrnější při řezání silnějšího materiálu.

Tipy pro řezání

VAROVÁNÍ!

Před připojením baterie k nástroji vždy zkontrolujte, zda přepínač správně funguje a po uvolnění se vrací do polohy „OFF“:

VAROVÁNÍ!

Před použitím elektrického nářadí si vždy nasad'te ochranné brýle, ochranné brýle s bočními kryty nebo v případě potřeby obličejový štít. Pokud při použití vzniká prach, noste protiprachový respirátor.

VAROVÁNÍ!

Abyste se vyhnuli ztrátě kontroly a vážnému zranění, ujistěte se, že čepel dosáhne plné požadované rychlosti, než se s ní dotknete obrobku.

Čelní stranu materiálu směřujte dolů a zajistěte ji na svěráku nebo ji upněte. Nakreslete řezné čáry nebo vzory na straně materiálu směřující k vám. Položte přední hranu pilové patky na obrobek a zarovnejte čepel s linií, která se má řezat. Přímochařou pilu pevně uchopte, zapněte ji a zatlačte dolů, abyste patku pily

udrželi v rovině, zatímco pilu pomalu tlačíte do obrobku ve směru řezu. Postupně zvyšujte řeznou rychlost, řezejte v blízkosti čáry (pokud nechcete materiál ponechat na broušení pískem na konci). Možná budete muset upravit nebo přemístit svěrák nebo svorky při řezání, aby byla práce stabilní. Na pilu netlačte násilím, protože zuby čepele by se mohly otřepat a opotřebovat bez řezání a čepele by se mohla poškodit. Nechte dělat většinu práce pilu. Při řezání křivek postupujte pomalu tak, aby se čepel mohla prořezat přes zrno. Tím získáte přesný řez a zabráníte pohybu čepele.

Řezání s použitím rovnací latě

Pokud je to možné, používejte vždy čepel pro hrubé řezy. Upněte rovnací lat' na obrobek rovnoběžně s linií řezu a v jedné rovině se stranou pilové patky. Bud' a.) nejprve označte linii řezu a poté umístěte rovnací lat' rovnoběžně a ve stejné vzdálenosti jako mezi čepelí a boční hranou patky, nebo b.) nejprve označte boční hranu patky a potom upněte rovnací lat' na značku a rovnoběžně s linií řezu. Při řezání udržujte hranu pilové patky v rovině s rovnací latí a rovně na obrobku.

Sekání

Sekání je užitečné a šetří čas při vytváření hrubých otvorů v měkkých materiálech. Není nutné vyvrtat otvor pro vnitřní nebo kapesní řez. Nakreslete čáry pro otvor.

Pilu pevně uchopte a nakloňte ji dopředu tak, aby špička pilové patky spočívala na obrobku, ale s čepelí zůstala dostatečně mimo obrobek. Nastartujte motor a poté velmi pomalu spusťte čepel, přitom držte špičku na obrobku. Když se čepel dotkne obrobku, pokračujte ve sklápění špičky pilové patky a pomalu otáčejte pilou jako pantem, dokud se čepel neprořízne a patka nebude spočívat rovně na obrobku. Řežte vepředu před linií řezu.

POZNÁMKA:

Nedoporučujeme provádět sekání s rolovací čepelí.

Chcete-li vytvořit ostré rohy, dořízněte až k rohu, pak pilu zastavte a těsně před zatočením do rohu ji mírně posuňte zpět. Po dokončení otvoru se vraťte zpět do každého rohu a odřízněte jej z opačného směru, abyste jej ohranili.

VAROVÁNÍ!

Neprovádějte sekání do kovových povrchů.

Řezání kovů

VAROVÁNÍ!

Nikdy nepoužívejte kotouč na dřevo k řezání kovů. Pokud tak neučiníte, může dojít k vážnému úrazu.

Při řezání kovu upněte materiál.

Pohybuje pilou pomalu.

Používejte nižší rychlosti.

Čepel neotáčejte, neohýbejte ani na ni násilím netlačte.

Pokud pila skočí nebo odskočí, použijte čepel s jemnějšími zuby.

Pokud se čepel při řezání měkkých kovů zdá ucpaná, použijte čepel s hrubšími zuby.

Pro snazší řezání namažte čepel kouskem řezného vosku, pokud je k dispozici, nebo řezným olejem při řezání oceli.

Tenký kov by měl být vložen mezi dva kusy dřeva nebo pevně připevněn na jeden kus dřeva (dřevo na kovu). Nakreslete čáry řezu nebo vzor na horní kus dřeva. Při řezání protlačovaného hliníku nebo rohové vzpěry upněte obrobek do svěráku a řežte blízko čelistí svěráku.

Když je trubka na řezání a průměr větší než hloubka čepele, prořízněte stěnu trubky a poté vložte čepel do řezu a během řezání trubkou otáčejte.

Údržba a skladování

VAROVÁNÍ!

Před prováděním jakýchkoli prací na nářadí nejprve vyjměte baterii.

Čištění

- Elektrické nářadí a mířku před větracími otvory pravidelně čistěte. Četnost čištění závisí na materiálu a délce používání.
- Interiér pláště a motor pravidelně ofukujte suchým stlačeným vzduchem.

Náhradní díly a příslušenství

Další příslušenství, zejména nástroje a leštící pomůcky, naleznete v katalogích výrobce.

Schematické výkresy a seznamy náhradních dílů naleznete na naší domovské stránce: www.flex-tools.com

Informace o likvidaci

VAROVÁNÍ!

Nepotřebné elektrické nářadí učiňte nepoužitelným:

- odstraněním napájecího kabelu v případě síťového elektrického nářadí,
- vyjmutím baterie v případě akumulátorového elektrického nářadí.



Pouze v zemích EU
Elektrické nářadí nelikvidujte v rámci domovního odpadu! V souladu s evropskou směrnicí 2012/19/EU o odpadních elektrických a elektronických zařízeních a provedení do vnitrostátních právních předpisů musí být elektrické nářadí shromažďováno odděleně a recyklováno způsobem šetrným k životnímu prostředí.

Recyklace surovin místo likvidace odpadu.

Zařízení, příslušenství a obaly by měly být recyklovány způsobem šetrným k životnímu prostředí. Plastové díly jsou určeny pro recyklaci podle druhu materiálu.

VAROVÁNÍ!

Baterie nevhazujte do domovního odpadu, ohně ani vody. Použité baterie neotvírejte.

Pouze v zemích EU:

V souladu se směrnicí 2006/66/ES musí být vadné nebo použité baterie recyklovány.

POZNÁMKA

Informujte se u svého prodejce o možnostech likvidace!

CE -Prohlášení o shodě

Prohlašujeme na naši vlastní odpovědnost, že výrobek popsany v části „Technické specifikace“ splňuje následující normy nebo normativní dokumenty:

EN 62841 v souladu s předpisy směrnic 2014/30/EU, 2006/42/ES, 2011/65/EU.

Za technické dokumenty zodpovídá: FLEX-Elektrowerkzeuge GmbH, R & D Bahnhofstrasse 15, D-71711 Steinheim/Murr

Eckhard Rühle
Manager Research &
Development (R & D)

Klaus Peter Weinper
Head of Quality
Department (QD)

12.11.2019; FLEX-Elektrowerkzeuge GmbH
Bahnhofstrasse 15, D-71711 Steinheim/Murr

Vyloučení odpovědnosti

Výrobce a jeho zástupce neodpovídají za škody a ušlý zisk v důsledku přerušení podnikání způsobeného výrobkem nebo nepoužitelným výrobkem. Výrobce a jeho zástupce neručí za škody, které byly způsobeny nesprávným použitím elektrického nářadí nebo použitím nářadí s produkty jiných výrobců.

Symbole použité v tomto návode

VAROVANIE!

Označuje hroziace nebezpečenstvo.
Nedodržanie tohto upozornenia môže mať za následok smrť alebo mimoriadne ťažké zranenia.

UPOZORNENIE!

Označuje možnú nebezpečnú situáciu.
Nedodržanie tohto upozornenia môže mať za následok mierne zranenie alebo vecné škody.

POZNÁMKA

Označuje aplikačné rady a dôležité informácie.

Symbole na elektrickom náradí



Prečítajte si návod na obsluhu pre zníženie rizika poranenia!



Informácie o likvidácii starého stroja (pozrite si stranu 117)!

Pre vašu bezpečnosť

VAROVANIE!

Pred použitím elektrického náradia si prečítajte a dodržiavajte:

- tento návod na obsluhu,
- „Všeobecné bezpečnostné pokyny“ o narábaní s elektrickým náradím v priloženej brožúre (leták č.: 315.915),
- aktuálne platné miestne pravidlá a predpisy na prevenciu nehôd.

Toto elektrické náradie je najmodernejšie a bolo skonštruované v súlade s uznávanými bezpečnostnými predpismi.

Pri použití však môže dôjsť k ohrozeniu života a končatín používateľa alebo ďalších osôb, alebo môže dôjsť k poškodeniu elektrického náradia či iného majetku.

Priamočiara píla sa smie používať iba

- v súlade s určením a
- v bezchybnom prevádzkovom stave.

Poruchy, ktoré ohrozujú bezpečnosť, sa musia okamžite opraviť.

Zamýšľané použitie

Priamočiara píla je navrhnutá

- na komerčné využitie v priemysle a obchode,

- na rezanie kovov, plastov a dreva,
- na rezanie dlaždíc a keramiky,
- pre priame a zakrivené rezy,
- na použitie s vhodným náradím.

Bezpečnostné upozornenia pre priamočiare píly

Pri vykonávaní operácií, pri ktorých by sa rezacie príslušenstvo mohlo dotknúť skrytého elektrického vedenia, držte elektrické náradie za izolované uchopovacie povrchy. Pri kontakte rezacieho príslušenstva so „živým“ vodičom sa môžu obnažené kovové časti náradia stať „živými“ a môžu spôsobiť obsluhu spôsobiť úraz elektrickým prúdom.

Na zaistenie a uchytenie obrobku na stabilnú plochu použite svorky alebo iný praktický spôsob. Držanie obrobku rukou alebo na tele je nestabilné a môže viesť k strate kontroly.

Hluk a vibrácie

- Hodnoty hluku a vibrácií boli stanovené v súlade s normou EN 62841. Vyhodnotená hladina hluku A elektrického náradia je zvyčajne:
- Hladina akustického tlaku L_{PA} : 78 dB(A)
- Hladina akustického výkonu L_{WA} : 89 dB(A)
- Neurčitost': $K = 5,0$ dB
- Celková hodnota vibrácií:
- Emisná hodnota $a_{h,B}$ (rezanie dosiek): $< 3,4$ m/s²
- Emisná hodnota $a_{h,M}$ (rezanie plechov): $< 4,0$ m/s²
- Neurčitost': $K = 1,5$ m/s²

UPOZORNENIE!

Uvedené merania sa vzťahujú na nové elektrické náradie. Denné používanie spôsobuje zmenu hodnôt hluku a vibrácií.

POZNÁMKA

Hladina vibračných emisií uvedená v tomto informačnom liste bola meraná v súlade so štandardizovanou skúškou uvedenou v EN 62841 a môže byť použitá na porovnanie jedného nástroja s iným.

Môže sa použiť na predbežné posúdenie expozície. Deklarovaná hladina vibrácií predstavuje použitie nástroja na hlavné činnosti. Ak sa však nástroj používa v rôznych aplikáciách, s rôznym alebo zle udržiavaným príslušenstvom, vibračné emisie sa môžu líšiť. To môže výrazne zvýšiť hladinu expozície

počas celého pracovného obdobia. Na presný odhad vibračného zaťaženia by sa mali zväžiť aj časy, počas ktorých sa elektrické náradie vypne alebo dokonca beží, ale v skutočnosti sa nepoužíva. To môže výrazne znížiť hladinu expozície počas celého pracovného obdobia. Identifikujte dodatočné bezpečnostné opatrenia na ochranu operátora pred účinkami vibrácií, ako sú: údržba náradia a prislúšenstva, udržiavanie rúk v teple, organizácia pracovných schém.

UPOZORNENIE!

Používajte ochranu sluchu pri akustickom tlaku nad 85 dB(A).

Technické údaje

Pozrite si obrázok B
Informácie o akumulátore:

Akumulátor	AP18.0 (2,5Ah)	AP18.0 (5,0Ah)
Hmotnosť akumulátora/kg	0,42	0,72
Priemerná životnosť akumulátora (v závislosti od rýchlosti, priemeru nástroja, zaťaženia ...)/min	5	10

Prehľad (pozrite si obrázok A)

Číslovanie dielov výrobku sa vzťahuje na ilustráciu zariadenia na stránke s nákrešom.

- 1 Vypínač s LED kontrolkou
- 2 Hlavný vypínač
 - 2a Poistné tlačidlo
- 3 Typový štítok
- 4 Ovládanie rýchlosti
- 5 Kontrolka stavu nabitia
- 6 Tlačidlo na uvoľnenie akumulátora
- 7 Li-ion akumulátor (2,5 Ah alebo 5,0 Ah)
- 8 LED kontrolka
- 9 Beznástrojová rukoväť na výmenu pílového listu
- 10 Ovládacia páčka na rezanie do kruhu
- 11 Základová doska

12 Odsávacía trubica

Návod na obsluhu

POZNÁMKA

Keď je náradie vypnuté, nástroj ešte chvíľu beží ďalej.

Ďalšie informácie o výrobkoch nájdete na stránke www.flex-tools.com.

VAROVANIE!

Pred akýmkoľvek prácou na elektrickom náradí vyberte akumulátor.

Pred zapnutím elektrického náradia

Vybaľte priamočiaru pílu a skontrolujte, či nie sú chýbajúce alebo poškodené diely.

POZNÁMKA

Akumulátory nie sú pri dodaní úplne nabité.

Pred prvým použitím úplne nabite akumulátor.

Pozrite si návod na obsluhu nabíjačky.

Vloženie/výmena akumulátora

- Nabíty akumulátor 7 zatlačte do náradia, kým nezacvakne na svoje miesto (pozrite so obrázok C).
- Na vybratie stlačte uvoľňovacie tlačidlo 7 a vytiahnite akumulátor (pozrite si obrázok D).

UPOZORNENIE!

Keď prístroj nepoužívate, chráňte kontakty akumulátora. Uvoľnené kovové časti môžu skratovať kontakty; nebezpečenstvo výbuchu a požiaru!

Inštalácia a odstránenie pílového listu

VAROVANIE!

Pred vykonaním akýchkoľvek úprav alebo montáže dielov vždy náradie vypnite a vyberte akumulátor.

Inštalácia pílového listu:

Pílový list (so zubami smerujúcimi do smeru rezu) vložte do otvoru beznástrojovej rukoväti na výmenu pílového listu až na doraz (pozrite si obrázok E).

Potiahnutím pílového listu overíte, či je bezpečne zaistený na svojom mieste.

POZNÁMKA:

Pri vkladaní pílového listu musí byť jeho zadná časť v drážke vodiaceho valčeka.

POZNÁMKA:

Nástroj akceptuje najčastejšie dostupné T-stopka čepele.

Postup odstránenia píloveho listu:

Otočte beznástrojovú rukoväť na výmenu píloveho listu a vyberte pílový list (pozrite si obrázok F).

Uvoľnite beznástrojovú rukoväť na výmenu píloveho listu.

VAROVANIE!

Pri odstraňovaní píloveho listu z nástroja vždy používajte ochranné rukavice! Pílový list je ostrý a po dlhšom používaní môže byť horúci.

Nastavenie uhla sklonu základovej dosky

Vyberte šesťhranný kľúč zo základovej dosky (pozrite si obrázok G).

Nastavenie uhla rezania

- Otočte nástroj hore nohami.
- Uvoľnite šesťhranný skrutku, ktorá zaisťuje základovú dosku pomocou šesťhranného kľúča.
- Posuňte základovú dosku mierne dopredu a skloňte ju do požadovaného uhla (0° alebo 45°) pomocou stupnice (0° alebo 45°), ktorá je vyznačená na konzole základne.
- Základová doska má zarážky na 0° a 45° (sklon dolava alebo doprava) pre jednoduché nastavenie uhla (pozrite si obrázok H).

Inštalácia a demontáž príslušenstva**UPOZORNENIE!**

Pri rezaní dekoratívnych dých, plastov atď. použite kryciu dosku. Chráni citlivé alebo jemné povrchy pred poškodením. Namontujte ju na zadnú časť základne nástroja.

Krycia doska

Inštalácia:

- Najskôr sa predná časť krytu dosky zacvakne do dosky (pozrite si obrázok I).
- Potom sa zadný kryt krytu zarovnaná a zacvakne (pozrite si obrázok J).

Demontáž:

- Najskôr sa odistia dve zarážky na zadnej strane krytu dosky (pozrite si obrázok K).
- Potom odoberte spodnú dosku. Pri asi 30° je možné prednú zarážku odistiť (pozrite si obrázok L).

Adaptačná doska

Inštalácia:

- Vložte adaptačnú dosku z prednej strany základovej dosky pozdĺž štrbiny (v určitej vzdialenosti od píloveho listu).
- Pri prvom použití adaptačnej dosky vložte pílový list a zapnite, zarovnajete povrch základovej dosky, zatlačte adaptačnú dosku a vložte ju pozdĺž štrbiny (pozrite si obrázok M), pričom pílový list zostane v strede adaptačnej dosky.
- Štrbina umožňuje správne prispôbenie adaptačnej dosky a píloveho listu na zlepšenie kvality rezu (pozrite si obrázok N).
- Keď je vložená adaptačná doska, existujú dve koncové polohy, ktoré zodpovedajú rôznym polohám zarážky a prispôbujú sa rôznym potrebám a zvyšujú životnosť.

Demontáž:

- Keď je stroj vypnutý, vyberte pílový list a vytiahnite adaptačnú dosku smerom dopredu (pozrite si obrázok O).

Priehľadný kryt

Inštalácia: Namontujte priehľadný kryt z prednej časti stroja, začvaknite prevodovku tak, aby bol koncový stĺpik zarovnaný s drážkou na polohovanie prevodovky (pozrite si obrázok P).

Demontáž: Otvorte sponu (pozrite si obrázok Q) a odstráňte priehľadný kryt smerom dopredu.

Odsávacia trubica

Inštalácia:

- Natočte prednú časť vákuovej trubice smerom k pílovému listu, vložte strednú západku do otvoru na spodnej časti základovej dosky (pozrite si obrázok R).
- Zatlačte odsávaciu trubicu dozadu, zarovnajete prednú skrutku s otvorom pre skrutku na základovej doske a priskrutkujte odsávaciu trubicu (pozrite si obrázok S).
- Odsávaciu trubicu môžete namontovať na obe strany sprava alebo zľava pre prispôbenie rezania pri rôznych uhloch základovej dosky.

Demontáž:

- Uvoľnite skrutku a odsávaciu trubicu zatlačte mierne dopredu a vyberte ju smerom dopredu.

Zapnutie a vypnutie

JS 18.0-EC:

- Zapnutie: zatlačte spínač smerom dopredu a pustite ho.
- Vypnutie: zatlačte spínač smerom dopredu a pustite ho.
- Funkcia praveho a ľavého tlačidla je rovnaká.

JSB 18.0-EC:

- Zamknutie:: Poistné tlačidlo posuňte celkom doľava. Hlavný vypínač je uzamknutý a nie je možné ho stlačiť. (pozrite si obrázok T1).
- Zap: Poistné tlačidlo presuňte do stredu, takže ho môžete vidieť vľavo a vpravo. Teraz je možné stlačením hlavného vypínača stroj spustiť. (pozrite si obrázok T2).
- Zaistenie zap: Keď je hlavný vypínač celkom stlačený a poistné tlačidlo posunuté celkom vpravo, je možné hlavný vypínač uzamknúť v polohe „zapnuté“. Opätovným stlačením hlavného vypínača uvoľníte poistku (pozrite si obrázok T3).

LED kontrolka

Vaše náradie je vybavené LED kontrolkou umiestnenou na prednej strane nástroja. Kontrolka poskytuje dodatočné osvetlenie povrchu obrobku pre prácu v oblastiach so slabým osvetlením.

LED kontrolka sa automaticky rozsvieti pri jemnom stlačení vypínača ešte predtým, ako sa nástroj spustí. Vypne sa približne 10 sekúnd po uvoľnení vypínača.

Ak je stroj vybavený akumulátorom, LED kontrolka sa môže zapínať a vypínať stlačením vypínača s LED (1).

LED kontrolka má funkciu pamäte s uložením posledného nastavenia.

Nastavenie rýchlosti

Rýchlosť nástroja je možné nastaviť otočením prepínača rýchlosti. Môžete dosiahnuť najvyššiu rýchlosť na stupni 5 a najnižšiu rýchlosť na stupni 1.

V tabuľke nájdete správnu rýchlosť pre rezaný obrobok. Príslušná rýchlosť sa však môže líšiť v závislosti od typu alebo hrúbky obrobku. Vo všeobecnosti vám vyššie rýchlosti umožňujú rezať obrobky rýchlejšie, avšak životnosť

pílového listu sa tým zníži.

Keď je koliesko pre nastavenie rýchlosti v polohe A, nástroj automaticky zníži rýchlosť na rýchlosť bez zaťaženia pre zníženie vibrácií, ak nástroj pracuje na voľnobeh. Akonáhle sa nástroj zaťaží, jeho rýchlosť dosiahne najvyššiu hodnotu.

Obrobok, ktorý sa má rezať	Číslo na nastavovacom koliesku
Drevo	4-A
Mäkká oceľ	3-A
Nehrdzavejúca oceľ	3-4
Hliník	3-A
Plast	1-4

Nastavenie rezania do kruhu

Váš nástroj je vybavený štyrmi nastaveniami pre rezanie do kruhu pre optimálne prispôsobenie reznej rýchlosti, reznej kapacity, vzoru rezu a materiálu, ktorý sa má rezať.

Rezanie do kruhu sa dá nastaviť pomocou ovládacej páčky:

Optimálne nastavenie rezania do kruhu pre príslušnú aplikáciu je možné zistiť pomocou praktického otestovania. Uplatňujú sa tieto odporúčania:

Poloha	Rezanie	Použitie
0	Priame rezanie	Na rezanie mäkkej ocele, nehrdzavejúcej ocele a plastov. Na čisté rezy do dreva a preglejky
1	Malé rezanie do kruhu	Na rezanie mäkkej ocele, hliníka a tvrdého dreva
2	Stredné rezanie do kruhu	Na rezanie dreva a preglejky. Na rýchle rezanie hliníka a mäkkej ocele.
3	Veľké rezanie do kruhu	Na rýchle rezanie dreva a preglejky

POZNÁMKA:

Aby ste určili najlepšie nastavenie, vždy najskôr urobte testovacie rezy na odpadovom materiáli. Na dosiahnutie plynulého rezania do kruhu musí byť pílový list otočený priamo dopredu, jeho zadná časť musí byť v drážke valčeka a základová doska musí byť umiestnená úplne

vpredú. *Rezanie do kruhu nie je viditeľné, ak píla beží na voľnobeh. Píla musí byť v zábere, aby dochádzalo k rezaniu do kruhu. Rýchlosť rezania je lepšie viditeľná pri rezaní hrubšieho materiálu.*

Tipy na rezanie



VAROVANIE!

Pred pripojením akumulátora do náradia vždy skontrolujte, či prepínač funguje správne a po uvoľnení sa vráti do polohy „VYPNUTÉ“.



VAROVANIE!

Počas práce s elektrickým náradím alebo pri vyfukovaní prachu noste ochranné okuliare alebo bezpečnostné okuliare s bočnými krytmi. V prašnom prostredí si tiež nasadte masku proti prachu.



VAROVANIE!

Aby ste predišli strate kontroly a vážnemu zraneniu, uistite sa, že pílový list dosiahne požadovanú rýchlosť predtým, ako sa ním dotknete obrobku.

Materiál nasmerujte dobrou stranou nadol a zaistíte ho vo zveráku alebo prichýtkou. Nakreslite čiary rezu alebo vzory na stranu materiálu, ktorá smeruje ku vám. Položte prednú hranu základovej dosky píly na obrobok a pílový list nasmerujte na čiaru rezu. Priamočiaru pílu pevne uchopte, zapnite a pritlačte nadol, aby sa základová doska priamo dotýkala obrobku, pričom pílu pomaly zatlačajte do obrobku v smere rezu. Postupne zvyšujte rýchlosť rezania a režete poblíž čiar (pokiaľ nechcete ponechať medzeru na záverečné obrúsenie). Možno budete musieť pri rezaní upraviť alebo premiestniť zverák alebo svorky, aby práca zostala stabilná. Pílu netlačte nasilu, pretože zuby pílového listu sa môžu vydrieť a opotrebovať bez rezania a pílový list sa môže zlomiť. Nechajte pílu urobiť väčšinu práce. Pri sledovaní kriviek režeť pomaly, aby pílový list mohol rezať cez vlákna. Takto získate presný rez a zabránite, aby sa pílový list odchyloval.

Rezanie podľa pravítka

Vždy, keď je to možné, používajte hrubý pílový list. Upnite pravítko na obrobok rovnobežne s čiarou rezu a zarovnajete s bočnou stranou základovej dosky píly.

Buď a.) najprv vyznačte čiaru rezu a potom umiestnite pravítko rovnobežne a v rovnakej

vzdialenosti ako je vzdialenosť medzi pílovým listom a bočným okrajom základovej dosky (alebo b.) najskôr označte bočnú hranu základovej dosky, potom upnite pravítko na značku rovnobežne s rezom. Počas rezania udržiavajte okraj základovej dosky píly rovnobežne s pravítkom a priamo na obrobku.

Ponorné rezanie

Ponorné rezanie je užitočné a šetri čas pri vytváraní hrubých otvorov do mäkkších materiálov. Nie je potrebné vyvŕtať otvor pre vnútorné alebo zapustené rezy.

Nakreslite čiary pre otvor.

Pílu pevne uchopte a nakloňte ju dopredu tak, aby sa špička základovej dosky píly opierala o obrobok, ale pílový list sa ho vôbec nedotýkal. Zapnite motor a potom pílový list veľmi pomaly spúšťajte dole, pričom pridržujte špičku na obrobku. Keď sa pílový list začne dotýkať obrobku, pokračujte v pritlačaní základovej dosky píly a pílu pomaly otáčajte ako okolo závesu, až kým sa pílový list neprepilí a základová doska sa bude celá dotýkať obrobku. Postupujte v pílení po čiare rezu.

POZNÁMKA:

Neodporúčame ponorné rezanie s lupienkovým listom.

Ak chcete urobiť ostré rohy, režeť až do rohu, potom pílu zastavte a pred rohom sa trochu vráťte. Po dokončení otvoru sa vráťte späť do každého rohu a vyrežte ho z opačného smeru do prvého uhla.



VAROVANIE!

Nerobte ponorné rezy do kovových povrchov.

Rezanie kovov



VAROVANIE!

Nikdy nepoužívajte pílové listy na drevo na rezanie kovu. Ak tak urobíte, môže to mať za následok vážne zranenie osôb.

Pri rezaní kovu upnite materiál.

Uistite sa, že sa píla pohybuje pomaly.

Používajte nižšie rýchlosti.

Pílový list neotáčajte, neohýbajte ani nasilu nerežte.

Ak píla preskakuje alebo odskakuje, použite pílový list s jemnejšími zubami.

Ak sa pri rezaní mäkkých kovov pílový list upcháva, použite pílový list s väčšími zubami.

Pre ľahšie rezanie pri rezaní ocele namažte pílový list rezacou pastou pomocou paličky, ak je k dispozícii, alebo rezacím olejom.

Tenký kov by mal byť vložený medzi dva kusy dreva alebo pevne prichytený na jeden kus dreva (drevo na hornej strane kovu). Nakreslite čiary rezu alebo vzor na horný kus dreva. Pri rezaní lisovaného hliníka alebo oceľového uholníka pripevnite obrobok do zveráka a pítež blízko čelustí zveráka. Pri rezaní rúry, ktorej priemer je väčší ako je veľkosť pilového listu, prerežte najprv stenu rúry a potom vložte pilový list do rezu, pričom rúru pri ďalšom rezaní postupne otáčajte.

Údržba a starostlivosť

VAROVANIE!

Pred akýmkoľvek prácou na elektrickom náradí vyberte akumulátor.

Čistenie

- Pravidelne čistite elektrické náradie a mriežku na vetracích otvoroch. Frekvencia čistenia závisí od materiálu a doby používania.
- Vnútro skrine a motor pravidelne prefukujte suchým stlačeným vzduchom.

Náhradné diely a príslušenstvo


Ďalšie príslušenstvo, najmä náradie a príslušenstvo pre priamočiare píly, nájdete v katalógoch výrobcu.

Výkresovú dokumentáciu a zoznamy náhradných dielov nájdete na našej domovskej stránke: www.flex-tools.com

Informácie o likvidácii

VAROVANIE!

Zneškodnite nepotrebné elektrické náradie:
 – odstránením sieťovej šnúry elektrického náradia,
 – odstránením akumulátora elektrického náradia.

 Len v krajinách EÚ
 Elektrické náradie nevyhadzujte do domového odpadu! V súlade s európskou smernicou 2012/19/EÚ o odpade z elektrických a elektronických zariadení a transpozícií do vnútroštátneho práva musia byť použité elektrické nástroje zbierané oddelene a recyklované spôsobom šetrným k životnému prostrediu.

 **Recyklácia surovín namiesto likvidácie odpadu.**

Zariadenie, príslušenstvo a obaly sa musia recyklovať spôsobom šetrným k životnému prostrediu. Plastové diely sú určené na recykláciu podľa druhu materiálu.

VAROVANIE!

Nevyhadzujte batérie do domového odpadu, ohňa alebo vody. Neotvárajte použité batérie.

Len v krajinách EÚ:

V súlade so smernicou 2006/66/ES musia byť chybné alebo použité batérie recyklované.

POZNÁMKA

O možnostiach likvidácie sa informujte u vášho predajcu!

CE -Vyhlásenie o zhode

Vyhlasujeme na našu vlastnú zodpovednosť, že výrobok opísaný v časti „Technické špecifikácie“ zodpovedá nasledujúcim normám alebo normatívnym dokumentom:

EN 62841 v súlade s predpismi smerníc 2014/30/EÚ, 2006/42/ES, 2011/65/EÚ.

Zodpovedný za technické dokumenty: FLEX-Elektrowerkzeuge GmbH, R & D Bahnhofstrasse 15, D-71711 Steinheim/Murr



Eckhard Rühle
 Manager Research &
 Development (R & D)

Klaus Peter Weinper
 Head of Quality
 Department (QD)

12.11.2019; FLEX-Elektrowerkzeuge GmbH
 Bahnhofstrasse 15, D-71711 Steinheim/Murr

Vylúčenie zodpovednosti

Výrobca a jeho zástupca nie sú zodpovední za škody a ušlý zisk v dôsledku prerušenia podnikania spôsobeného výrobkom alebo nepoužiteľným výrobkom. Výrobca a jeho zástupca nezodpovedajú za škody, ktoré vznikli nesprávnym použitím elektrického náradia alebo použitím elektrického náradia s výrobkami od iných výrobcov.

Simboli koji se koriste u ovom priručniku



UPOZORENJE!

Označava moguću opasnost. Nepoštivanje ovog upozorenja može rezultirati smrću ili vrlo teškim ozljedama.



OPREZI!

Označava moguću opasnu situaciju. Nepoštivanje ovog upozorenja može rezultirati lakim ozljedama ili oštećenjem imovine.



NAPOMENA

Označava savjete za primjenu i važne informacije.

Simboli na električnom alatu



Za smanjivanje rizika od ozljede, pročitate upute za rukovanje!



Informacije o odlaganju starog uređaja (pogledajte stranicu 123)!

Za vašu sigurnost



UPOZORENJE!

Prije korištenja električnog alata pročitate i slijedite:

- ove upute za rukovanje,
- „Opće sigurnosne upute“ o rukovanju električnim alatima u priloženoj knjižici (listić br.: 315.915),
- trenutno važeća pravila i propisi za sprječavanje nesreća na radnom mjestu.

Ovaj električni alat je napravljen u skladu s najmodernijom tehnologijom i priznatim sigurnosnim propisima.

Ipak, kada se koristi, električni alat može predstavljati opasnost po život i udove korisnika ili treće osobe, a može doći i do oštećenja električnog alata ili druge imovine.

Ubodnu pilu koristite samo

- u predviđene svrhe
- i samo u savršenom radnom stanju.

Kvarovi koji ugrožavaju sigurnost moraju se odmah popraviti.

Predviđena namjena

Ubodna pila predviđena je

- za komercijalnu upotrebu u industriji i trgovini,
- za piljenje metala, plastike i drveta,
- za piljenje pločica i keramike
- za ravne i zakrivljene rezove,
- za upotrebu uz prikladne alate

Sigurnosna upozorenja za ubodnu pilu

Električni alat držite za izolirane površine za držanje prilikom izvođenja radnje tijekom koje rezni nastavak može dodirnuti skrivene žice. Ako rezni nastavak dodirne žicu pod naponom, izloženi metalni dijelovi električnog alata također će doći pod napon i mogu korisnika ozlijediti električnim udarom.

Koristite stezaljke ili na drugi praktični način pričvrstite izrađevinu na stabilnu platformu. Ako izrađevinu pridržavate rukom ili uz tijelo, bit će nestabilna i možete izgubiti kontrolu.

Buka i vibracije

- Vrijednosti buke i vibracija određene su prema standardu EN 62841. Ocijenjena razina buke električnog alata tipično iznosi:
- Razina zvučnog tlaka L_{pA} : 78 dB(A);
- Razina zvučne snage L_{WA} : 89 dB(A);
- Nesigurnost: $K = 5,0$ dB(A).
- Ukupna vrijednost vibracija:
- Vrijednost emisija ah,B (rezanje ploča): $< 3,4$ m/s²
- Vrijednost emisija ah,M (rezanje listova metala): $< 4,0$ m/s²
- Nesigurnost: $K = 1,5$ m/s²



OPREZI!

Navedena mjerenja odnose se na nove električne alate. Svakodnevna upotreba uzrokuje promjenu vrijednosti buke i vibracija.



NAPOMENA

Razine emisije vibracija navedena u ovom informativnom listu izmjerena je u skladu sa standardiziranim testom navedenim u normi EN 62841 i može se koristiti za usporedbu alata. Može se koristiti za početnu procjenu izloženosti. Navedena razina emisije vibracija vrijedi za glavne primjene alata. Međutim, ako se alat koristi za druge primjene, s različitim priborom ili je slabo održavan, emisija vibracija može se razlikovati. To može značajno povećati razinu izloženosti tijekom cijelog radnog razdoblja. Za preciznu procjenu vibracijskog opterećenja treba uzeti u obzir i vrijeme tijekom kojeg se

električni alat isključuje ili radi ali se ne koristi. To može značajno smanjiti razinu izloženosti tijekom cijelog radnog razdoblja. Utvrdite dodatne sigurnosne mjere za zaštitu korisnika od djelovanja vibracija, kao što su: održavanje alata i pribora, održavanje topline ruku, organizacija načina rada.

OPREZI!

Nosite zaštitu za uši pri zvučnom tlaku većem od 85 dB(A).

Tehnički podaci

Pogledajte sliku B
Podaci o bateriji:

Baterija	AP18.0 (2,5Ah)	AP18.0 (5,0Ah)
Težina baterije/kg	0,42	0,72
Prosječno trajanje baterije (ovisno o brzini, promjeru alata, opterećenju ...)/min	5	10

Pregled (pogledajte sliku A)

Numeriranje značajki proizvođača odnosi se na ilustraciju uređaja na grafičkoj stranici.

- 1 Sklopka LED svjetla
- 2 Sklopka za uključivanje/isključivanje
2a Gumb za fiksiranje
- 3 Nazivna pločica
- 4 Regulator brzine
- 5 Indikator napunjenosti
- 6 Gumb za oslobađanje baterije
- 7 Li-ionska baterija (2,5 Ah ili 5,0 Ah)
- 8 LED svjetlo
- 9 Drška za promjenu lista pile bez alata
- 10 Regulator orbitalnog rezanja
- 11 Stopa
- 12 Cijev za usisavanje

Upute za rukovanje

NAPOMENA

Kada se električni alat isključi, alat će nastaviti kratko raditi.

Za daljnje informacije o proizvodima proizvođača posjetite www.flex-tools.com.

UPOZORENJE!

Izvučite bateriju prije bilo kakvog rada na električnom alatu.

Prije uključivanja električnog alata

Raspakirajte ubodnu pilu i provjerite da nema oštećenih ili dijelova koji nedostaju.

NAPOMENA

Baterije pri isporuci nisu napunjene do kraja. Prije prvog korištenja, napunite baterije do kraja. Pročitajte priručnik za punjač.

Umetanje/zamjena baterija

- Umetnite napunjenu bateriju 7 u električni alat tako da sjedne na mjesto (pogledajte sliku C).
- Za uklanjanje, pritisnite gumb za oslobađanje i izvucite bateriju (pogledajte sliku D)

OPREZI!

Kad uređaj nije u upotrebi, zaštitite kontakte baterija. Labavi metalni dijelovi mogu stvoriti kratki spoj kontakata; opasnost od eksplozije i požara!

Ugradnja i uklanjanje lista pile

UPOZORENJE!

Uvijek isključite alat i uklonite baterijski modul prije podešavanja ili sastavljanja dijelova.

Ugradnja lista pile:

Gurnite list (sa zubima okrenutima u smjeru rezanja) u utor drške lista bez alata koliko ide (pogledajte sliku E).

Povucite list kako biste se uvjerali da je sigurno pričvršćen na mjestu.

OBAVIJEST:

Prilikom umetanja lista pile, stražnja strana lista mora ležati u žlijebu vodećeg valjka.

OBAVIJEST:

Alat prihvaća najčešće dostupne noževe s T-prihvatom.

Uklanjanje lista pile:

Okrećite dršku lista bez alata i uklonite list (pogledajte sliku F)

Otpustite dršku lista bez alata.

UPOZORENJE!

Koristite zaštitne rukavice prilikom uklanjanja lista pile iz alata! List pile je oštar i može biti vruć nakon dugotrajne upotrebe.

Podešavanje kuta kosine stope

Izvadite imbus ključ iz stope (pogledajte sliku G).

Podešavanje kuta rezanja

- Preokrenite alat na drugu stranu.
- Otpustite imbus vijak koji pričvršćuje stopu koristeći imbus ključ.
- Pomaknite stopu blago naprijed i nagnite je do željenog kuta (0° ili 45°) služeći se mjerilom (0° ili 45°) označenim na nosaču baze.
- Stopa ima ulegnuća na 0° i 45° (naginjanje ulijevo ili udesno) koja olakšavaju podešavanje kuta (pogledajte sliku H).

Ugradnja i rastavljanje dodatka



OPREZ!

Koristite zaštitnu ploču prilikom rezanja ukrasnih furnira, plastike itd. Ona štiti osjetljive površine od oštećenja. Montirajte ju na stražnju stranu baze alata

Pokrovna ploča

Ugradnja:

- Najprije će prednji dio pokrovne ploče sjesti na ploču (pogledajte sliku I)
- Zatim će se stražnji dio pokrovne ploče poravnati pa nasjesti (pogledajte sliku J)

Rastavljanje:

- Prvo uklonite dva jezička na stražnjoj strani pokrovne ploče (pogledajte sliku K)
- Zatim će se donja ploča okrenuti prema dolje. Nakon otprilike 30°, možete ukloniti jezičke u prednjem položaju (pogledajte sliku L).

Ploča za podešavanje

Ugradnja:

- Umetnite ploču za podešavanje s prednje strane stope na jednakoj udaljenost duž utora (određena udaljenost od lista pile).
- Pri prvom korištenju ploče za podešavanje, umetnite list pile i uključite pilu, poravnajte površinu stope, gurnite ploču za podešavanje i umetnite ploču za podešavanje uzduž utora (pogledajte sliku M) dok je list pile učvršćen u sredini ploče za podešavanje.
- Prorez omogućuje da ploča za podešavanje i list pile pravilno nasjednu, čime se poboljšava kvaliteta rezanja (pogledajte sliku N).
- Kada je umetnuta ploča za podešavanje, postoje dva granična položaja koji odgovaraju različitim položajima

jezičaka i mogu se prilagoditi različitim potrebama te produljiti životni vijek.

Rastavljanje:

- Kada je stroj isključen, uklonite list pile i izravno izvucite ploču za podešavanje (pogledajte sliku O).

Prozirni poklopac

Ugradnja: Umetnite prozirni poklopac s prednje strane stroja, nasjednite prijenosni mehanizam i granični stup će se poravnati sa žlijebom za namještanje prijenosnog mehanizma. (pogledajte sliku P).

Rastavljanje: Otvorite kopču (pogledajte sliku Q) i uklonite prozirni poklopac pomicanjem prema naprijed.

Cijev za usisavanje

Ugradnja:

- Okrenite prednji dio cijevi za usisavanje naprijed, prema listu pile, umetnite srednji nasjednik u utor u donjem dijelu stope (pogledajte sliku R),
- Gurnite cijev za usisavanje unatrag i poravnajte prednji vijak s rupom za vijak na stopu te uvrnite cijev za usisavanje (pogledajte sliku S).
- Cijev za usisavanje može se montirati na bilo koju stranu, desnu i lijevu, kako bi se olakšalo rezanje pod različitim kutovima stope.

Rastavljanje:

- Otpustite vijak i lagano gurnite cijev za usisavanje prema naprijed kako biste je izravno izvadili.

Uključivanje i isključivanje

JS 18.0-EC:

- Uključivanje: pritisnite gumb za uključivanje/isključivanje prema naprijed pa ga otpustite.
- Isključivanje: pritisnite gumb za uključivanje/isključivanje prema naprijed pa ga otpustite.
- Funkcije lijevog i desnog gumba za uključivanje su iste.

JSB 18.0-EC:

- Otključavanje: Gumb za fiksiranje nalazi se na krajnjoj lijevoj strani. Sklopka za uključivanje/isključivanje zaključana je i ne može se pritisnuti. (pogledajte sliku T1).
- Uključeno: Gumb za fiksiranje pomiče se prema sredini tako da ga možete vidjeti slijeva i zdesna. Sada se može pritisnuti

- sklopka za uključivanje/isključivanje radi povećanja brzine stroja. (pogledajte sliku T2).
- Zaključano: Kada je sklopka za uključivanje/isključivanje pritisnuta i ako se gume gumb za fiksiranje, sklopka za uključivanje/isključivanje će se fiksirati u „uključenom“ položaju. Pritisnite opet sklopku za uključivanje/isključivanje da bi se oslobodila blokada (pogledajte sliku T3).

LED svjetlo

Alat je opremljen LED svjetlom koje se nalazi na prednjoj strani alata. Ono osigurava dodatno svjetlo na površini izrađevine u uvjetima slabog osvjetljenja.

LED svjetlo automatski će se uključiti laganim pritiskom okidačke sklopke prije pokretanja alata. Uključit će se približno 10 sekundi nakon otpuštanja okidačke sklopke.

Ako je stroj opremljen baterijskim modulom, LED možete uključiti i isključiti pritiskom na sklopku (1) LED-a.

LED svjetlo ima memorijsku funkciju koja pamti posljednju postavku.

Regulator brzine

Brzina alata može se podesiti okretanjem kotačića za regulaciju brzine. Najviša brzina je na broju 5, a najniža na broju 1.

Pogledajte tablicu pa odaberite odgovarajuću brzinu za izrađevinu koju ćete rezati. Međutim, odgovarajuća brzina može se razlikovati ovisno o vrsti i debljini izrađevine. Općenito gledano, veće brzine omogućuju brže rezanje izrađevina, ali životni vijek lista se pritom smanjuje.

Kada je regulator brzine u položaju A, alat će automatski smanjiti brzinu u praznom hodu kako bi ste smanjile vibracije. Kada se alat optereti, brzina će dosegnuti najveću vrijednost.

Izrađevina	Broj na regulatoru
Drvo	4-A
Mekani čelik	3-A
Nehrđajući čelik	3-4
Aluminij	3-A
Plastika	1-4

Postavke orbitalnog rezanja

Alat ima četiri postavke orbitalnog rezanja koje omogućuju optimalnu prilagodbu brzini rezanja, kapacitetu rezanja, uzorku rezanja i materijalu

koji se pili.

Orbitalno rezanje može se podesiti putem upravljačke ručice:

Optimalna postavka orbitalnog rezanja za odgovarajuću primjenu utvrđuje se testiranjem u praksi. Držite se sljedećih preporuka:

Položaj	Rezanje	Primjene
0	Pravocrtno rezanje	Za rezanje mekanog čelika, nehrđajućeg čelika i plastike. Za čiste rezove drveta i šperploče
1	Mali orbitalni rez	Za rezanje mekanog čelika, aluminija i tvrdog drveta
2	Srednji orbitalni rez	Za rezanje drveta i šperploče. Za brzo rezanje aluminija i mekanog čelika.
3	Maksimalni orbitalni rez	Za brzo rezanje drveta i šperploče

OBAVIJEST:

Uvijek najprije napravite probne rezove na otpadnom materijalu kako biste pronašli najbolji postavku.

Kako biste postigli puno orbitalno djelovanje, list mora biti okrenut ravno naprijed, stražnji dio lista mora ležati u žljebu valjka, a stopa mora biti postavljen potpuno na sprijeda. Orbitalno rezanje ne može se otkriti kada pila radi bez opterećenja. Pila mora rezati da bi došlo do orbitalnog rezanja. Brzina rezanja lakše se primjećuje pri rezanju debljeg materijala.

Savjeti za rezanje



UPOZORENJE!

Prije postavljanja baterijskog modula na alat, uvijek provjerite radi li sklopka pravilno i vraća li se u isključeni položaj kada se otpusti.



UPOZORENJE!

Tijekom upotrebe električnog alata ili pri otpuhivanju prašine nosite zaštitne naočale ili zaštitne naočale s bočnim štitnicima. Ako se pri upotrebi stvara prašina, nosite i masku za prašinu.



UPOZORENJE!

Kako biste izbjegli gubitak kontrole i teške ozljede, pričekajte da list dosegne punu željenu brzinu prije nego njime dodirnete izrađevinu.

Dobru stranu materijala okrenite prema dolje i učvrstite je u škripcu na radnom stolu ili je stegnute. Povucite crte za rezove ili napravite mustre na bočnoj strani materijala koji je okrenut prema vama. Prednji rub stope pile postavite na izrađevinu i poravnajte list s crtom po kojoj ćete rezati. Čvrsto držite ubodnu pilu, uključite je i pritisnite tako da stopa pile bude ravno položena uz izrađevinu dok lagano gurate pilu u istu u smjeru reza. Postupno povećavajte brzinu, rezajući blizu crte (osim ako želite ostaviti materijal za završno brušenje). Kako napredujete s rezanjem, možda ćete morati prilagoditi ili premjestiti škripac ili stezaljke kako bi izrađevina ostala stabilna. Nemojte siliti pilu ili će zubi na listu strugati, zbog čega list može puknuti. Neka pila sama napravi većinu posla. Dok pratite krivine, sporo režite kako bi list mogao rezati okomito u odnosu na vlakna. Tako ćete dobiti precizan rez i onemogućit će se pomicanje lista.

Rezanje pomoću ravne vodilice

Uvijek kada je moguće koristite list za grubo rezanje. Pritegnite ravnu vodilicu za izrađevinu, usporedno s crtom za rez i uz bočnu stranu stope pile.

Dvije su mogućnosti: a.) najprije označite crtu za rez pa usporedno s njim postavite ravnu vodilicu na istoj udaljenosti kao između lista i bočnog ruba stope; ili b.) najprije označite bočni rub stope pa pritegnite ravnu vodilicu za oznaku i usporedno s reznom crtom; dok režete, držite rub stope pile prislonjen uz ravnu vodilicu i ravno na izrađevini.

Rezanje uranjanjem

Rezanje uranjanjem korisno je i štedi vrijeme kada želite napraviti grubi početak u mekšim materijalima. Nije potrebno izbušiti rupu za unutarnji ili džepni rez.

Povucite crte za početak.

Čvrsto držite pilu i nagnite je naprijed tako da vrh stope pile leži na izrađevini, ali tako da je list dovoljno odmaknut od izrađevine.

Pokrenite motor i zatim vrlo postupno spuštajte list dok držite vrh na izrađevini. Kada list dodirne izrađevinu, nastavite pritiskati vrh stope pile i lagano okrećite pilu poput koljena dok list ne dovrši rez, a stopa se položi na izrađevinu. Režite prema naprijed duž rezne crte.

OBAVIJEST:

Ne preporučujemo rezanje s uranjanjem ako koristite list njišuće pile.

Ako želite dobiti oštre uglove, režite do ugla, zatim zaustavite pilu i vratite je blago unatrag prije nego napravite kut. Kad napravite otvor za početak rezanja, vratite se u svaki kut i režite iz suprotnog smjera kako biste postigli pravokutni oblik.



UPOZORENJE!

Nemojte rezati s ubadanjem u metalne površine.

Rezanje metala



UPOZORENJE!

Ne koristite list za rezanje drveta ako režete metal. U protivnom može doći do teških tjelesnih ozljeda.

Pritegnite materijal prilikom rezanja metala.

Lagano pomičite pilu.

Koristite manje brzine.

Nemojte izokretati, savijati ili pritiskati list.

Ako pila poskoči ili se odbije, koristite list sa sitnijim zubima.

Ako se list zablokira prilikom rezanja mekanog metala, koristite list s grubljim zubima.

Za lakše rezanje, podmažite list voskom za rezanje, ako vam je dostupan ili - ako režete čelik - uljem za rezanje.

Tanki metal pričvrstite između dva komada drveta ili ga čvrsto pritegnite na jedan komad drveta (drvo postavljeno na metal).

Povucite rezne crte ili mustre na gornjem komadu drveta. Kada režete aluminijske profile ili neravno željezo, pritegnite izrađevinu u škripac na radnom stolu i režite blizu čeljusti škripca.

Ako pilite cijev, a njen promjer je veći od dubine lista, probijte stijenku cijevi, a zatim umetnite list u rez i okrećite cijev dok režete.

Ako pilite cijev, a njen promjer je veći od dubine lista, probijte stijenku cijevi, a zatim umetnite list u rez i okrećite cijev dok režete.

Ako pilite cijev, a njen promjer je veći od dubine lista, probijte stijenku cijevi, a zatim umetnite list u rez i okrećite cijev dok režete.

Održavanje i čuvanje



UPOZORENJE!

Izvučite bateriju prije bilo kakvog rada na električnom alatu.

Čišćenje

- Redovito čistite električni alat i rešetku ispred otvora za ventilaciju. Učestalost čišćenja ovisi o materijalu i trajanju uporabe.
- Redovito ispuhujte unutrašnjost kućišta i motor suhim komprimiranim zrakom.

Rezervni dijelovi i pribor

Za ostali pribor, posebno za alate i dodatnu opremu ubodne pile, pogledajte kataloge proizvođača.

Sklopne crteže i popise rezervnih dijelova možete pronaći na našoj početnoj stranici: www.flex-tools.com

Upute za zbrinjavanje



UPOZORENJE!

Rezervne električne alate koji se ne koristi deaktivirajte ovako:

- kod alata s mrežnim napajanjem iskopčajte kabel za napajanje.
- kod alata s baterijskim napajanjem uklonite bateriju.



Samo za države EU

Nemojte bacati električne alate zajedno s običnim kućanskim otpadom! U skladu s Europskom direktivom 2012/19/EU o otpadnoj električnoj i elektroničkoj opremi i prenošenju u nacionalnom pravu, korišteni električni alati moraju se odvojeno prikupljati i reciklirati na ekološki prihvatljiv način.



Povrat neobrađenog materijala umjesto odlaganja otpada.

Uređaj, pomagala i pakiranje moraju se zbrinuti na način koji nije štetan za okoliš. Plastični dijelovi se određuju za recikliranje prema vrsti materijala.



UPOZORENJE!

Ne bacajte baterije u kućanski otpad, vatru ili vodu. Nemojte otvarati iskorištene baterije.

Samo za države EU:

U skladu s Direktivom 2006/66/EZ, neispravne ili iskorištene baterije moraju se reciklirati.



NAPOMENA

Obratite se prodavaču kako biste se upoznali s mogućnostima odlaganja!

CE -Izjava o sukladnosti

Izjavljujemo pod isključivom odgovornošću da je proizvod opisan u „Tehničkim specifikacijama“ u skladu sa sljedećim standardima ili normativnim dokumentima:

EN 62841, u skladu s odredbama direktiva 2014/30/EU, 2006/42/EZ, 2011/65/EU.

Odgovornost za tehničke dokumente: FLEX-Elektrowerkzeuge GmbH, R & D Bahnhofstrasse 15, D-71711 Steinheim/Murr

Eckhard Rühle
Manager Research &
Development (R & D)

Klaus Peter Weinper
Head of Quality
Department (QD)

12.11.2019; FLEX-Elektrowerkzeuge GmbH
Bahnhofstrasse 15, D-71711 Steinheim/Murr

Izuzeće od odgovornosti

Proizvođač i njegov zastupnik nisu odgovorni za bilo kakvu štetu ili gubitak zbog prekida poslovanja prouzročeno proizvodom ili neupotrebljivim proizvodom. Proizvođač i njegov zastupnik nisu odgovorni za bilo kakvu štetu nastalu nepravilnim korištenjem električnog alata ili korištenjem električnog alata s proizvodima drugih proizvođača.

Simboli, uporabljeni v teh navodilih

OPOZORILO!

Označuje grozečo nevarnost. Neupoštevanje tega opozorila lahko privede do izgube življenja ali izjemno hudih telesnih poškodb.

POZOR!

Označuje morebitno nevarnost. Neupoštevanje tega opozorila lahko privede do lažjih telesnih poškodb ali materialne škode.

OPOMBA

Označuje nasvete pri uporabi in pomembne informacije.

Simboli na električnem orodju



Če želite zmanjšati tveganje pred poškodbami, preberite navodila za delovanje.



Informacije glede odstranjevanja stare naprave med odpadke (oglejte si stran 129)!

Za vašo varnost

OPOZORILO!

Preden pričnete uporabljati to električno orodje, preberite in upoštevajte naslednje:

- navodila za uporabo;
- »splošna varnostna navodila« glede upravljanja električnih orodij v priloženi knjižici (št. navodil: 315.915),
- trenutna veljavna pravila in predpise za preprečevanje nesreč na mestu uporabe.

To naj sodobnejše električno orodje smo izdelali v skladu z uveljavljenimi varnostnimi predpisi.

Kljub temu pri uporabi električnega orodja obstaja nevarnost izgube življenja ali okončine uporabnika oziroma tretje osebe oz. lahko pride do poškodb električnega orodja ali druge materialne škode.

Vbodno žago se sme uporabljati samo:

- predvideno uporabo;
 - v brezhibnem delovnem stanju.
- Okvare, ki ogrožajo stopnjo varnosti, je treba nemudoma odpraviti.

Predvidena uporaba

Vbodna žaga je zasnovana

- za komercialno uporabo v industriji in trgovini;
- za žaganje kovine, plastike in lesa;
- za žaganje ploščic in keramike;
- za ravne in ukrivljene reze;
- za uporabo z ustreznimi orodji.

Varnostna opozorila pri uporabi vbodne žage

Pri izvajanju postopka, pri katerem se lahko rezalna oprema dotakne skritega ožičenja držite električno orodje za izolirane površine. Če se rezalna oprema dotakne žic pod napetostjo lahko to napetost prenesejo na izpostavljene kovinske dele, kar posledično lahko privede do električnega udara.

Uporabite sponke ali drug praktičen način za pritrditev in podporo obdelovanca na stabilni podlagi. Če obdelovanec držite z roko ali ga prislonite ob telo, bo ta nestabilen in lahko povzroči izgubo nadzora.

Hrup in tresljaji

- Vrednosti hrupa in tresljajev smo določili v skladu s standardom EN 62841.
- A-ovrednotena raven hrupa za električno orodje običajno znaša:
- Raven zvočnega tlaka L_{pA} : 78 dB(A);
- Izmerjena raven zvočne moči L_{WA} : 89 dB(A);
- Negotovost: $K = 5,0$ dB.
- Skupna vrednost tresljajev:
- Vrednost emisije $a_{h,B}$ (rezalne plošče): $< 3,4$ m/s²
- Vrednost emisije $a_{h,M}$ (rezalna pločevina): $< 4,0$ m/s²
- Negotovost: $K = 1,5$ m/s²

POZOR!

Navedene meritve veljajo za nova električna orodja. Če orodja pogosto uporabljate, se vrednosti hrupa in tresljajev lahko spremenijo.

OPOMBA

Raven oddanih tresljajev, navedenih na tem tehničnem listu, je bila izmerjena v skladu s standardiziranim preizkusom, ki ga določa standard EN 62841, in jo je mogoče uporabiti za primerjavo različnih orodij.

Vrednosti lahko uporabite za predhodno oceno izpostavljenosti. Deklarirana raven oddajanja

tresljajev je predstavljena za glavne načine uporabe orodja. Toda če orodje uporabljate v druge namene, z drugačnimi nastavki oz. je orodje slabo vzdrževano, se vrednost oddajanja tresljajev lahko razlikuje. To pa lahko znatno poveča raven izpostavljenosti v celotnem delovnem času. Če želite pridobiti natančno oceno obremenitve, ki jo povzročijo tresljaji, morate upoštevati tudi čase, ko je električno orodje izklopljeno ali celo obratuje, vendar ga ne uporabljate. To pa lahko znatno zmanjša raven izpostavljenosti v celotnem delovnem času. Poskrbite za ustrezne dodatne varnostne ukrepe za zaščito upravljavca pred učinki tresljajev, kot so: poskrbite za primerno vzdrževanje orodja in nastavkov, ogrejte si dlani, vzpostavite organizacijo vzorcev dela.

POZORI!

Če je vrednost zvočnega tlaka višja od 85 dB(A), si nadenite zaščito za sluh.

Tehnični podatki

Oglejte si sliko B
Informacije o akumulatorju:

Akumulator	AP18.0 (2,5Ah)	AP18.0 (5,0Ah)
Teža akumulatorja/kg	0,42	0,72
Povprečni življenjski krog akumulatorja (odvisno od hitrosti, premera orodja, obremenitve ...)/min	5	10

Pregled (oglejte si sliko A)

Oštevilčenje funkcij izdelka se nanaša na sliko naprave na strani s slikami.

- 1 Stikalo za LED-lučko
- 2 Stikalo za vklop/izklop
2a Gumb za zaklepanje
- 3 Tipska ploščica
- 4 Vrtljivi regulator za nastavitev hitrosti
- 5 Stanje indikatorja za napajanje
- 6 Gumb za sprostitvev akumulatorja
- 7 Li-ionski akumulator (2,5 A ali 5,0 A ali 6,0 A)
- 8 LED-lučka

- 9 Ročaj za menjavo rezila brez orodja
- 10 Raven nadzora orbite
- 11 Noga
- 12 Vakuumska cev

Navodila za uporabo

OPOMBA

Ko izklopite električno orodje, se to še vedno vrti za kratek čas.

Če želite izvedeti več o izdelkih proizvajalca, obiščite spletno mesto www.flex-tools.com.

OPOZORILO!

Preden pričnete uporabljati električno orodje, odstranite akumulator.

Pred vklopom električnega orodja

Vbodno žago odstranite iz embalaže in preverite, ali so priloženi vsi deli oz. ali je kateri od njih morda poškodovan.

OPOMBA

Ob dostavi akumulatorski sklop ni v celoti napolnjen. Pred prvo uporabo v celoti napolnite akumulatorski sklop. Preberite si navodila za uporabo polnilnika.

Vstavljanje/zamenjava akumulatorja

- Napolnjeni akumulator (7) priključite v električno orodje, dokler ne zaslišite, da se zaskoči (oglejte si sliko C).
- Če ga želite odstraniti, pritisnite gumb za sprostitvev in izvlecite akumulator (oglejte si sliko D).

POZORI!

Ko naprave ne uporabljate, zaščitite kontakte akumulatorja. Zaradi zrahljanih kovinskih delov lahko pride do kratkega stika, nevarnosti eksplozije in zanetitve ognja.

Nameščanje in odstranjevanje rezila žage

OPOZORILO!

Pred izvajanjem kakršnih koli prilagoditev ali sestavljanjem delov vedno izklopite orodje in odstranite akumulatorski sklop.

Za namestitvev rezila žage:

Rezilo (z zobmi obrnjeno proti smeri rezanja) do konca vstavite v režo ročaja rezila brez orodja (oglejte si sliko E).

Rezilo potegnite navzdol in se prepričajte, da je rezilo pravilno pritrjeno.

OPOMBA:

Ko vstavite rezilo žage, mora biti hrbtna stran rezila naslonjena na utor vodilnega valja.

OPOMBA:

Na orodje je mogoče namestiti najpogosteje dostopne liste za žago z vpeljem T-Shank.

Za odstranjevanje rezila žage:

Ročaj rezila brez orodja zavrtite in odstranite rezilo žage (oglejte si sliko F).

Sprostite ročaj rezila brez orodja.

⚠ OPOZORILO!

Ko odstranjujete rezilo žage, vedno uporabljajte zaščitne rokavice! Rezilo žage je ostro in lahko po daljši uporabi postane vroče.

Prilaganje kota poševnega roba noge

Šestkotni ključ odstranite iz noge (oglejte si sliko G).

Za prilaganje kota rezanja

- Orodje obrnite na glavo.
- Šestkotni vijak, s katerim je pritrjena noga, odvijte s šestkotnim ključem.
- Nogo rahlo premaknite naprej in jo nagnite do zelenega kota (0° ali 45°) s pomočjo skale (0° ali 45°), ki je označena na osnovnem nosilcu.
- Za enostavno nastavitve kota ima noga vdolbine pri 0° in 45° (nagib levo ali desno) (oglejte si sliko H).

Nameščanje in demontaža dodatne opreme**⚠ POZOR!**

Pri rezanju okrasnih furnirjev, plastike, itd. uporabite pokrivno ploščo. Občutljive ali krhke površine ščiti pred poškodbami. Namestite jo na hrbtno stran podstavka za orodje

Pokrivna ploščo

Namestitev:

- Najprej se v ploščo zaskoči sprednji del pokrova plošče (oglejte si sliko I).
- Nato se zadnji pokrov pokrova poravnava in nato zaskoči (oglejte si sliko J).

Demontaža:

- Najprej odstranite dve poziciji kartice na zadnji strani pokrova plošče (oglejte si sliko K).
- Nato spodnjo ploščo obrnite navzdol. Po približno 30° lahko položaj sprednje kartice odstranite (oglejte si sliko L).

Prilagoditvena plošča

Namestitev:

- Prilagoditveno ploščo vstavite od sprednjega dela noge približno na razdalji vzdolž reže (določena razdalja od rezila žage).
- Ko prilagoditveno ploščo prvič uporabljate, vstavite rezilo žage in jo vklopite, poravnajte površino noge, potisnite prilagoditveno ploščo in jo vstavite vzdolž reže (oglejte si sliko M), medtem ko je rezilo žage vpeljano po sredini prilagoditvene plošče.
- Zaradi reže prilagoditvena plošča in rezilo žage pravilno nalegata, da se tako izboljša kakovost rezanja (oglejte si sliko N).
- Ko je vstavljena prilagoditvena plošča, obstajata dva mejna položaja, ki ustrezata različnim položajem kartice in se prilagajata različnim potrebam ter izboljšujeta življenjsko dobo.

Demontaža:

- Ko je stroj izklopljen, odstranite rezilo žage in neposredno izvlecite prilagoditveno ploščo (oglejte si sliko O).

Prozoren pokrov

Namestitev: S sprednjega dela stroja vstavite prozoren pokrov, zaskočite menjalnik, pri čemer bo omejilnik poravnal z utorom za pozicioniranje menjalnika (oglejte si sliko P).

Demontaža: Odprite zaponko (oglejte si sliko Q) in prozorni pokrov snemite v smeri naprej.

Vakuumska cev

Namestitev:

- Sprednjo stran vakuumske cevi usmerite proti rezilu žage, vstavite srednjo zaskočko v režo na dnu noge (oglejte si sliko R).
- Vakuumsko cev potisnite nazaj in sprednji vijak poravnajte z luknjo za vijak na nogi, privijte vakuumsko cev (oglejte si sliko S).
- Vakuumsko cev lahko namestite na obeh straneh na desni ali levi strani, tako da lahko žaganje prilagodite pod različnimi koti noge.

Demontaža:

- Odvijte vijak in vakuumsko cev rahlo potisnite naprej, da jo lahko neposredno odstranite.

Vklop in izklop

JS 18.0-EC:

- Vklop: stikalni gumb potisnite naprej in sprostite.
- Izklop: stikalni gumb potisnite naprej in sprostite.
- Funkcija levega in desnega stikalnega gumba sta enaka.

JSB 18.0-EC:

- Zaklep izklopa: gumb za zaklepanje potisnite skrajno levo. Stikalo za vklop/izklop je zaklenjeno in ga ni mogoče pritisniti (glejte sliko T1).
- Vklop: gumb za zaklepanje se premakne na sredino, tako da ga lahko vidite na levi in desni. Sedaj lahko pritisnete stikalo za vklop/izklop, da pospešite delovanje stroja (glejte sliko T2).
- Zaklep vklopa: Če stikalo za vklop/izklop pritisnete do konca in gumb za zaklepanje potisnete skrajno desno, je stikalo za vklop/izklop mogoče zakleniti v položaj za vklop. Ponovno pritisnite stikalo za vklop/izklop, da sprostite zaklep (glejte sliko T3).

LED-lučka

Vaše orodje je opremljeno z LED-lučko, ki se nahaja na sprednji strani orodja. To zagotavlja dodatno osvetlitev površine obdelovanca za delovanje v območjih z manj svetlobe.

Pred zagonom orodja se LED-lučka se samodejno prižge z rahlim pritiskom na sprožilno stikalo. Izklopi se približno 10 sekund po sprostitvi sprožilnega stikala.

Ko je stroj opremljen z akumulatorskim sklopom, je lahko LED vklopljena oz. izklopljena, če pritisnete stikalo LED (1).

LED-lučka ima funkcijo pomnilnika z možnostjo shranjevanja zadnje nastavitve.

Vrtljivi regulator za nastavev hitrosti

Hitrost orodja je mogoče nastaviti z vrtenjem gumba za nastavev hitrosti. Najvišjo hitrost dosežete na stopnji 5, najnižjo pa na stopnji 1.

Oglejte si razpredelnico, da izberete pravilno hitrost za obdelovanec, ki ga želite žagati. Ustrezna hitrost pa se lahko razlikuje glede na vrsto ali debelino obdelovanca. Na splošno vam bodo višje hitrosti omogočale hitrejše rezanje obdelovancev, vendar se bo tako zmanjšala življenjska doba rezila.

Ko je vrtljivi regulator za nastavev hitrosti v položaju A, orodje samodejno zmanjša hitrost brez obremenitve, da zmanjša tresljuje v načinu brez obremenitve. Ko je orodje pod obremenitvijo, hitrost orodja doseže najvišjo vrednost.

Obdelovanec, ki ga želite žagati	Številka na vrtljivem regulatorju za nastavev
Les	4–A
Plavljeno jeklo	3–A
Nerjaveče jeklo	3–4
Aluminij	3–A
Plastika	1–4

Nastavitve za orbitalno delovanje

Orodje je opremljeno s štirimi nastavitvami za orbitalno delovanje za optimalno prilagajanje hitrosti, zmogljivosti, vzorcu žaganja in žaganemu materialu.

Orbitalno delovanje je mogoče prilagoditi s krmilno ročico:

Optimalno nastavev orbitalnega delovanja za posamezen način uporabe je mogoče določiti s praktičnim preizkusom. Pri tem veljajo naslednja priporočila:

Položaj	Žaganje	Načini uporabe
0	Žaganje v ravni liniji	Za žaganje plavljenega jekla, nerjavečega jekla in plastik. Za čisto žaganje lesa in vezanih plošč
1	Majhno orbitalno delovanje	Za žaganje plavljenega jekla, aluminija in trdega lesa
2	Srednje orbitalno delovanje	Za žaganje lesa in vezanih plošč. Za hitro rezanje aluminija in plavljenega jekla.
3	Največje orbitalno delovanje	Za hitro žaganje lesa in vezanih plošč

OPOMBA:

Da določite najboljšo nastavev, vedno najprej naredite testne reze v odpadni material.

Da bi dosegli popolno orbitalno delovanje, mora biti rezilo obrnjeno naravnost naprej,

hrbtni del rezila mora biti naslonjen v utor valja, noga pa mora biti nameščena do konca naprej. V prostem teku žage orbitalnega delovanja ni mogoče zaznati. Žaga mora žagati, da se lahko vzpostavi orbitalno delovanje. Hitrost rezanja je lažje opaziti pri žaganju debelejšega materiala.

Nasveti za žaganje

OPOZORILO!

Preden akumulatorski sklop pritrdite na orodje, vedno preverite, ali stikalo deluje pravilno in se ob sprostitvi vrne v položaj »OFF« (IZKLJOP).

OPOZORILO!

Pri upravljanju električnega orodja ali izpihovanju prahu vedno nosite zaščitna očala ali varnostna očala s stransko zaščito. Če se pri delu proizvaja veliko prahu, nosite tudi protiprašno masko.

OPOZORILO!

Da se izognete izgubi nadzora in resnim poškodbam, se prepričajte, da rezilo lahko doseže polno zeleno hitrost, preden se z njim dotaknete obdelovanca.

Dobro stran materiala obrnite navzdol in ga pritrdite v namizni primež ali ga vpnite. Na strani materiala, ki je obrnjen proti vam, zarišite linije ali vzorce žaganja. Sprednji rob noge žage postavite na obdelovanec in rezilo poravnajte z linijo, ki jo je treba žagati. Trdno držite vbodno žago, jo vklopite in pritisnite navzdol, da bo noga žage nalegala na obdelovanec, ko žago počasi potiskate v obdelovanec v smeri žaganja. Postopoma povečujte hitrost žaganja, pri čemer žagajte blizu linije (razen če ne želite pustiti ostanka za končno brušenje). Med žaganjem boste morda morali prilagoditi ali premestiti primež ali sponke, da bo obdelovanec stabilen. Z žago ne delajte na silo, saj se zobje rezila lahko odrgnejo in obrabijo brez žaganja, rezilo pa se lahko zlomi. Sama žaga naj opravi večino dela. Ko sledite krivnam, počasi žagajte, da lahko rezilo žaga v smeri vlaken. Tako boste dobili natančen rez in preprečili, da rezilo ne uhaja iz položaja.

Žaganje s pomočjo ravnila

Kadar je mogoče, vedno uporabite rezilo za grobo žaganje. Ravnilo pritrdite na obdelovanec vzporedno s linijo žaganja in poravnajte s stranico noge žage.

Pri čemer a.) najprej označite linijo žaganja in

nato postavite ravnilo vzporedno in na enaki razdalji kot je med rezilom in stranskim robom noge ali b.) najprej označite stranski rob noge in nato stisnite ravnilo na oznako in vzporedno z linijo žaganja. Med rezanjem naj bo rob žage poravnat z ravnilom in ravno na obdelovancu.

Potopno rezanje

Potopno rezanje je koristno in prihrani čas pri izdelavi grobih odprtin v mehkejših materialih. Ni potrebno vrtati lukenj za notranji ali žepni rez. Zarišite črte za izvrtino.

Žago trdno primite in jo nagnite naprej, tako da konica noge žage počiva na obdelovancu, vendar je z rezilom dobro odmaknjena od obdelovanca.

Zaženite motor in nato zelo postopoma spustite rezilo, medtem ko držite konico noge na obdelovancu. Ko se rezilo dotakne obdelovanca, nadaljujte s pritiskom na konico noge žage in počasi vrtite žago kot tečaj, dokler rezilo ne zažaga skozi in noga nalega plosko na obdelovanec.

Žagajte naprej v liniji reza.

OPOMBA:

Ne priporočamo potopnega rezanja z drsnim rezilom.

Če želite narediti ostre vogale, žagajte do vogala, nato zaustavite žago in povlecite narahlo nazaj, preden zaoblite vogal. Po končanem odpiranju se vrnite v vsak vogal in ga zažagajte iz nasprotni smeri, da ga odrežete pod kotom.

OPOZORILO!

Kovinskih površin ne režite s potopnim rezanjem.

Rezanje kovin

OPOZORILO!

Nikoli ne uporabljajte rezila za žaganje lesa za rezanje kovin. Neupoštevanje tega nasveta lahko povzroči hude telesne poškodbe.

Pri rezanju kovine material pritrdite.

Poskrbite, da žago počasi premikate.

Delajte pri nižjih hitrostih.

Ne zvijajte, upogibajte ali na silo potiskajte rezila.

Če žaga poskoči ali odskoči, uporabite rezilo s finejšimi zobmi.

Če se pri rezanju mehke kovine rezilo zaskoči, uporabite rezilo z grobimi zobmi.

Za lažje rezanje rezilo namažite s paličico

rezalnega voska, če je na voljo, ali z rezalnim oljem pri rezanju jekla.

Tanka kovina mora biti vpeta med dva kosa lesa ali tesno pritrjena na en kos lesa (les na vrhu kovine). Na zgornjem kosu lesa narišite črte reza ali vzorec. Pri rezanju ekstruzije iz aluminija ali železnih nosilcev obdelovanec vrnite v namizni primež, žago pa blizu čeljusti primeža.

Kadar je pri žaganju cevi premer večji od globine rezila, prerežite steno cevi in nato rezilo vstavite v rez, tako da cev med rezanjem zavrtite.

Vzdrževanje in nega

OPOZORILO!

Preden pričnete uporabljati električno orodje, odstranite akumulator.

Čiščenje

- Redno čistite električno orodje in rešetko pred rezami ventilatorja. Pogostost čiščenja je odvisna od materiala in trajanja uporabe.
- Redno spihajte notranjost ohišja in motor s kompresorjem.

Nadomestni deli in nastavki

Če želite izvedeti več o drugih nastavkih, zlasti o orodjih in nastavkih za vboodne žage, si oglejte prodajno gradivo proizvajalca.


Slike s podrobnostmi in sezname nadomestnih delov si lahko ogledate na naši spletni strani: www.flex-tools.com

Informacije o odstranjevanju med odpadke

OPOZORILO!

Onemogočite uporabo električnih orodij, ki jih ne potrebujete več:

- *električna orodja tako, da odstranite napajalni kabel,*
- *akumulatorska električna orodja tako, da odstranite akumulator.*

 Velja samo za države članice EU Električnih orodij ne zavrzite med gospodinjne odpadke. V skladu z Direktivo EU 2012/19/EU glede odpadne električne in elektronske opreme in prenosom na državno zakonodajo je treba iztrošena električna orodja zbirati ločeno in jih reciklirati na okolju prijazen način.

Predelava namesto odstranjevanja med odpadke

Napravo, nastavke in embalažo je treba reciklirati na okolju prijazen način. Plastični deli so namenjeni reciklaži glede na vrsto materiala.

OPOZORILO!

Akumulatorjev ne mečite med gospodinjne odpadke, v vodo ali ogenj. Ne odpirajte iztrošenih akumulatorjev.

Velja samo za države članice EU:

V skladu z Direktivo 2006/66/ES je treba okvarjene ali iztrošene akumulatorje reciklirati.

OPOMBA

Obrnite se na prodajalca in ga povprašajte glede možnosti odstranjevanja med odpadke.

CE -Izjava o skladnosti

Z izključno odgovornostjo izjavljamo, da je izdelek, opisan v razdelku »Tehnični podatki«, skladen z naslednjimi standardi ali normativnimi dokumenti:

EN 62841 v skladu s predpisi direktiv 2014/30/EU, 2006/42/ES, 2011/65/EU.

Za tehnično dokumentacijo je odgovorno podjetje: FLEX-Elektrowerkzeuge GmbH, R & D Bahnhofstrasse 15, D-71711 Steinheim/Murr



Eckhard Rühle
Manager Research &
Development (R & D)

Klaus Peter Weinper
Head of Quality
Department (QD)

12.11.2019; FLEX-Elektrowerkzeuge GmbH
Bahnhofstrasse 15, D-71711 Steinheim/Murr

Oprostitev odgovornosti

Proizvajalec in njegov predstavnik nista odgovorna za kakršno koli škodo in izgubo prihodkov zaradi prekinitve poslovanja, ki ga je povzročil izdelek oziroma neuporaben izdelek. Proizvajalec in njegov predstavnik nista odgovorna za kakršno koli škodo, nastalo zaradi nepravilne uporabe električnega orodja ali uporabe električnega orodja z izdelki drugih proizvajalcev.

Simboluri utilizate în acest manual

AVERTISMENT!

Implică pericol iminent. Nerespectarea acestui avertisment poate duce la moarte sau la vătămări extrem de grave.

ATENȚIE!

Denotă o posibilă situație periculoasă. Nerespectarea acestui avertisment se poate solda cu vătămare lejeră sau cu pagube.

NOTĂ

Denotă aplicarea sfaturilor și a informațiilor importante.

Simboluri marcate pe scula electrică



Pentru a reduce riscul de accidentări, citiți manualul de instrucțiuni!



Informații privind eliminarea mașinilor vechi (consultați pagina 135)!

Pentru siguranța dumneavoastră.

AVERTISMENT!

Înainte de a utiliza scula electrică, vă rugăm citiți și respectați:

- aceste instrucțiuni de utilizare,
- „Instrucțiunile generale privind siguranța” privind manipularea sculelor electrice din broșura furnizată (broșură nr.: 315.915),
- regulile și regulamentele în vigoare în prezent pentru prevenirea accidentelor afișate la locul de muncă.

Această sculă electrică este de ultimă oră și a fost construită în conformitate cu reglementările de siguranță recunoscute.

Însă, pe durata utilizării, scula electrică poate constitui un pericol pentru viața și membrele utilizatorului sau a unui terț, ori scula electrică sau alte bunuri pot fi avariate.

Ferăstrăul nu poate fi utilizat

- în scopul destinat,
- în stare perfectă de funcționare.

Defectele care îi afectează siguranța trebuie remediate imediat.

Utilizarea în scopul destinat

Ferăstrăul a fost proiectat

- pentru utilizare comercială în industrie și comerț,
- pentru tăierea metalului, a plasticului și a lemnului,
- pentru tăierea gresiei și a ceramicii
- pentru tăieri drepte și curbate,
- pentru a fi utilizat cu scule adecvate

Reguli de siguranță suplimentare pentru ferăstrăul pendular

Țineți scula electrică de suprafețele de apucare izolate la efectuarea unei operații unde accesoriul de așchiere poate contacta cablaje ascunse. Accesoriul de așchiere care intră în contact cu un cablu „sub tensiune” poate pune sub tensiune părțile metalice exterioare ale sculei electrice și poate electrocuta operatorul.

Utilizați cleme sau alte modalități practice pentru a fixa și susține piesa pe o platformă stabilă. Ținând piesa cu mâna sau contra corpului o face instabilă și poate duce la pierderea controlului.

Zgomotul și vibrațiile

- Valorile zgomotului și a vibrațiilor emise au fost determinate în conformitate cu norma EN 62841. Nivelul sonor A evaluat pentru această sculă electrică este tipic:
 - Nivel de presiune sonoră L_{pA} : 78 dB(A);
 - Nivel de putere sonoră măsurată L_{WA} : 89 dB(A);
- Incertitudine: $K = 5,0$ dB.
- Valoarea totală a vibrațiilor:
- Valoarea emisiilor ah,B (plăci de tăiere): $<3,4$ m/s²
- Valoarea emisiilor ah,M (tăierea foilor de metal): $<4,0$ m/s²
- Incertitudine: $K = 1,5$ m/s²



ATENȚIE!

Măsurile indicate se referă la sculele electrice noi. Utilizarea zilnică duce la modificarea valorilor de zgomot și vibrații.



NOTĂ

Nivelul emisiilor de vibrații din acest material informativ a fost măsurat în conformitate cu un test standardizat de norma EN 62841 și poate fi utilizat pentru a compara o sculă cu alta. Poate fi utilizat pentru evaluarea preliminară

a expunerii. Nivelul declara al vibrațiilor emise reprezintă principalele aplicații ale sculei. Însă, dacă scula este utilizată pentru aplicații diferite, cu accesorii diferite sau dacă este prost întreținută, valoarea vibrațiilor emise poate varia. Acest lucru poate mări semnificativ nivelul de expunere în cadrul perioadei totale de lucru. Pentru o estimare precisă a sarcinii vibratorii ar trebui luați în considerare și timpii în care scula este oprită sau chiar în funcțiune, dar nu este utilizată în mod efectiv. Acest lucru poate diminua semnificativ nivelul de expunere în cadrul perioadei totale de lucru. Identificați măsurile suplimentare de protecție pentru a proteja operatorul de efectele vibrațiilor precum: întrețineți scula și accesorii, păstrați-vă mâinile calde, organizați modelele de lucru.

ATENȚIE!

Purtați antifoane când presiunea sonoră depășește 85 dB(A).

Specificații tehnice

Vezi figura B

Informații privind acumulatorul:

Acumulator	AP18.0 (2,5Ah)	AP18.0 (5,0Ah)
Greutate acumulator/kg	0,42	0,72
Durată medie de funcționare a acumulatorului (în funcție de viteză, diametru sculă, sarcină...)/min	5	10

Descriere (vezi figura A)

Numerele ce indică specificațiile produsului fac referință la ilustrația sculei de pe pagina grafică.

- 1 **Înterupător Lumină LED**
- 2 **Înterupător pornit/oprit**
2a **Buton de blocare**
- 3 **Plăcuță tehnică**
- 4 **Selector de viteză**
- 5 **Indicator capacitate acumulator**
- 6 **Buton de eliberare a acumulatorului**
- 7 **Acumulator de Li-ion (2,5 Ah sau 5,0 Ah)**

- 8 **Lumină LED**
- 9 **Mâner lamă ce nu necesită scule pentru înlocuire**
- 10 **Manetă de control al orbitei**
- 11 **Picior**
- 12 **Tub de aspirare**

Instrucțiuni de utilizare

NOTĂ

Când scula electrică este oprită, scula continuă să funcționeze un timp scurt.

Pentru informații suplimentare asupra produselor fabricantului, vizitați www.flex-tools.com.

AVERTISMENT!

Scoateți acumulatorul înainte de a executa vreo operație asupra sculei electrice.

Înainte de a porni scula electrică

Despachetați ferăstrăul și asigurați-vă că nu comportă piese lipsă sau avariate.

NOTĂ

Bateriile nu sunt încărcate complet în momentul livrării. Înainte de prima utilizare, încărcăți complet acumulatorul. Consultați manualul de instrucțiuni al încărcătorului.

Instalarea/înlocuirea acumulatorului

- Introduceți acumulatorul încărcat 7 în scula electrică până la auzul unui declic. (vezi figura C)
- Pentru a detașa acumulatorul, apăsați butonul de eliberare al acestuia și scoateți acumulatorul. (vezi figura D)

ATENȚIE!

Când dispozitivul nu este utilizați, protejați bornele bateriilor. Piesele de metal pot scurtcircuita bornele; pericol de explozie și de incendiu!

Instalarea și îndepărtarea pânzei ferăstrăului

AVERTISMENT!

Întotdeauna opriți scula și detașați setul de acumulatori înainte de a efectua orice reglaje sau de a asambla componente.

Instalarea pânzei:

Introduceți pânza (cu dinții îndreptați în direcția de tăiere) în fanta mânerului pânzei fără scule de, cât de departe posibil. (consultați figura E) Trageți de pânză pentru a vă asigura că pânza este bine fixată.

OBSERVAȚIE:

Când introduceți pânza, dosul acesteia trebuie să intre în canelura rolei de ghidare.

OBSERVAȚIE:

Scula este compatibilă cu lamele cu coada în T cele mai frecvent disponibile.

Detășarea pânzei:

Rotiți mânerul neechipat cu scule și îndepărtați pânza (consultați figura F).

Eliberați mânerul pânzei.

**AVERTISMENT!**

Întotdeauna utilizați mănuși când scoateți pânza din sculă! Pânza ferăstrăului este ascuțită și se poate încălzi după utilizare îndelungată.

Reglarea tălpii pentru tăieri oblice

Îndepărtați cheia hexagonală de pe talpă (consultați figura G).

Pentru a ajusta unghiul de tăiere

- Răsturnați ferăstrăul cu dedesubtul în sus.
- Slăbiți șurubul hexagonal care fixează talpa cu ajutorul cheii hexagonale.
- Mutați talpa ușor înainte și înclinați-o în unghiul necesar (0° or 45°) cu ajutorul gradatei (0° sau 45°) care este marcată pe suportul de bază.
- Talpa are marcaje la 0° și 45° (înclinați înspre stânga sau dreapta) pentru setarea ușoară a unghiului consultați figura H).

Instalarea și demontarea accesoriilor**ATENȚIE!**

Utilizați placa apărătoare când decupați furniruri decorative, materii plastice, etc. Aceasta protejează suprafețele sensibile sau delicate de avarii. Instalați-o pe dosul bazei sculei.

Placă apărătoare

Instalarea:

- Mai întâi, prindeți pe talpă partea frontală a plăcii apărătoare. (consultați figura I).
- Apoi aliniați latura posterioară a plăcii cu talpa și instalați-o. (consultați figura J).

Demontarea:

- Mai întâi, decuplați cele două cleme de poziționare de pe spatele plăcii apărătoare (consultați figura K).
- Apoi partea de jos a plăcii este detașată. După 30° , partea din față a plăcii poate fi detașată (consultați figura L).

Placa adaptoare

Instalarea:

- Instalați placa adaptoare începând cu partea din față a tălpii, la distanță de fantă (la o anumită distanță de pânza ferăstrăului).
- Când utilizați placa adaptoare pentru prima dată, introduceți pânza ferăstrăului și porniți scula, aliniați cu suprafața tălpii, apăsați placa adaptoare, și introduceți-o de-a lungul fantei (consultați figura M) în timp ce pânza ferăstrăului este fixată în mijlocul plăcii adaptoare.
- O fantă va face ca placa adaptoare și pânza ferăstrăului să se potrivească corect pentru a îmbunătăți calitatea tăierii (consultați Figura N).
- Când placa adaptoare este introdusă, există două poziții limită, care corespund cu diferite poziții ale plăcii și care se adaptează diferitelor nevoi și prelungește durata de viață a sculei.

Demontarea:

- Când mașina este oprită, îndepărtați pânza ferăstrăului și scoateți direct placa adaptoare (consultați figura O).

Capacul transparent

Instalarea: Introduceți capacul transparent în partea din față a mașinii, prindeți-l de cutia de viteze și limitatorul va fi aliniat cu canelura de poziționare a cutiei de viteze (consultați figura P).

Demontarea: Desfaceți încuietore (consultați figura Q) și îndepărtați capacul transparent trăgând înainte.

Tubul de aspirare

Instalarea:

- Coborâți partea frontală a tubului de aspirare înspre pânza ferăstrăului, introduceți proeminența mijlocie în fanta tălpii (consultați figura R).
- Împingeți înapoi tubul de aspirare, și aliniați șurubul frontal cu orificiul din talpă, prindeți tubul de aspirare cu șurubul (consultați figura S).
- Tubul de aspirare poate fi montat fie pe stânga, fie pe dreapta pentru a se potrivi cu tăierea în diferite unghiuri a tălpii.

Demontarea:

- Slăbiți șurubul și împingeți ușor tubul de aspirare înainte pentru a-l îndepărta direct.

Pornirea și oprirea

JS 18.0-EC:

- Pornirea: împingeți întrerupătorul înainte și eliberați-l.
- Oprirea: împingeți întrerupătorul înainte și eliberați-l.
- Funcția butoanelor întrerupătoare din stânga și din dreapta este aceeași.

JSB 18.0-EC:

- Blocare dezactivată: butonul de blocare la extremitatea stângă. Comutatorul de pornire/oprire este blocat și nu poate fi apăsat (vezi figura T1).
- Activat: butonul de blocare se deplasează spre mijloc, astfel încât îl puteți vedea în stânga și în dreapta. Acum, comutatorul de pornire/oprire poate fi apăsat pentru a accelera mașina (vezi figura T2).
- Blocare activată: cu comutatorul de pornire/oprire complet apăsat și butonul de blocare apăsat la extremitatea dreaptă, comutatorul de pornire/oprire poate fi blocat în poziția „activat”. Apăsați din nou comutatorul de pornire/oprire pentru a elibera blocarea (vezi figura T3).

Lumină LED

Scula dumneavoastră este echipată cu o lumină LED situată în partea frontală a sculei. Acest lucru asigură o lumină suplimentară pe suprafața piesei de prelucrat pentru funcționare în situații cu iluminat redus.

Lumina LED va porni automat când trăgaciul este apăsat ușor înainte de pornirea sculei. LED-ul se va stinge automat după aproximativ 10 secunde de la eliberarea trăgaciului.

Când mașina este echipată cu un set de acumulatori, LED-ul poate fi pornit și oprit cât timp întrerupătorul LED-ului (1) este apăsat.

LED-ul are o funcție de memorie care va reține ultima setare.

Selectorul de viteză

Viteza sculei poate fi reglată prin rotirea butonului de reglare a vitezei. Puteți obține cea mai mare viteză la 5 și cea mai mică viteză la 1. Consultați tabelul pentru a selecta viteza corectă pentru piesa de prelucrat ce trebuie decupată. Însă, viteza adecvată poate diferi în funcție de tipul sau de grosimea piesei de prelucrat. În general, vitezele mai mari vă vor permite să tăiați piesele mai repede, dar durata

de viață a pânzei va fi diminuată.

Când selectorul de viteză este în poziția A, scula va reduce automat viteza de mers în gol pentru a reduce vibrațiile la mersul în gol. Când scula intră în contact cu piesa, viteza sculei va atinge valoarea cea mai ridicată.

Piesă de prelucrat	Număr pe selectorul de viteză
Lemn	4-A
Oțel moale	3-A
Inox	3-4
Aluminiu	3-A
Plastic	1-4

Setările acțiunii orbitale

Scula dumneavoastră este echipată cu setări pentru patru mișcări orbitale, pentru o cât mai optimă adaptare la viteza de tăiere, la capacitatea de tăiere, modelul tăierii și la materialul decupat.

Mișcarea orbitală poate fi reglată cu ajutorul manetei de control:

Setarea pentru mișcarea orbitală optimă pentru aplicația respectivă poate fi determinată printr-un test practic. Următoarele recomandări se aplică:

Poziție	Tăiere	Aplicații
0	Tăiere în linie dreaptă	Pentru tăierea oțelului moale, a inoxului și a plasticului. Pentru tăieri curate în lemn și placaj
1	Mișcare orbitală mică	Pentru tăierea oțelului moale, a aluminiului și a lemnului tare
2	Mișcare orbitală medie	Pentru tăierea lemnului și a placajului Pentru tăierea rapidă a aluminiului și a oțelului moale.
3	Mișcare orbitală maximă	Pentru tăierea rapidă a lemnului și a placajului

OBSERVAȚIE:

Întotdeauna efectuați tăieri de test în rebuturi pentru a determina cea mai bună setare.

Pentru a obține mișcarea orbitală maximă, p/nza trebuie îndreptată drept înainte, spatele

pânzei trebuie să se afle în canelura rolei, și talpa trebuie poziționată înaintea. Mișcarea orbitală nu este detectată când ferăstrăul funcționează în gol. Ferăstrăul trebuie să taie pentru ca mișcarea orbitală să aibă loc. Viteza de tăiere este mai ușor de vizualizat când tăiați material mai gros.

Sfaturi privind tăierea

AVERTISMENT!

Înainte de a atașa setul de acumulatori în sculă, întotdeauna asigurați-vă că întrerupătorul funcționează corect și revine la poziția „OFF”(Oprit) când este eliberat.

AVERTISMENT!

Echipați-vă întotdeauna cu ochelari de protecție sau ochelari de protecție cu apărători laterale în timpul utilizării sculei sau când se formează praf. Dacă operația produce praf, purtați și o mască de protecție împotriva prafului.

AVERTISMENT!

Pentru a evita pierderea controlului și rănila grave, asigurați-vă că pânza atinge viteza maximă dorită înainte de a o pune în contact cu piesa de prelucrat.

Îndreptați partea bună a materialului în jos și prindeți-o într-o menghină sau cu cleme. Trasați linia de tăiere sau de modele pe latura materialului îndreptată spre dumneavoastră. Amplasați marginea frontală a tălpii ferăstrăului pe piesa de prelucrat și aliniați pânza cu linia de tăiere. Țineți ferăstrăul cu fermitate, porniți-l și apăsați-l pe piesă pentru a menține talpa sprijinită pe piesa de prelucrat pe măsură ce împingeți ușor ferăstrăul în piesa de prelucrat în direcția de tăiere. Măriți treptat viteza de tăiere, tăind aproape de linie (dacă nu doriți să lăsați spațiu pentru finisarea prin șlefuire). Este posibil să fie nevoie să ajustați sau să mutați menghina sau clemele de prindere pe măsură ce păstrați piesa de prelucrat stabilă. Nu forțați ferăstrăul, sau dinții pânzei riscă să se frece și să se uzeze fără să taie iar pânza se poate rupe. Lăsați ferăstrăul să efectueze majoritatea lucrării. Când trasați curbe, tăiați încet astfel încât pânza să poată tăia perpendicular pe fibră. Astfel veți obține o tăiere precisă și se va preveni mișcarea pânzei.

Tăierea cu un ghidaj drept

Întotdeauna utilizați o pânză pentru tăieri neprelucrate când este posibil. Prindeți ghidajul drept pe piesa de prelucrat paralelă cu linia de

tăiere și lipită de muchia tălpii ferăstrăului. Fie a.) marcați mai întâi linia tăierii și după care poziționați ghidajul paralel la aceeași distanță dintre pânză și muchia laterală a tălpii sau b.) marcați mai întâi muchia laterală a tălpii, după care prindeți ghidajul paralel pe marcaj și paralele cu linia de tăierii. Pe măsură ce tăiați, mențineți muchia tălpii ferăstrăului lipită de ghidajul paralel pe piesa de prelucrat.

Tăierea de canelare

Tăierea de canelare este utilă și economisește timp când efectuați deschizături neprelucrate în materiale mai moi. Nu este nevoie să dați o gaură pentru o tăiere în interior sau pentru efectuarea unui buzunar.

Desenați linii pentru deschizătură.

Apucați ferăstrăul cu fermitate și înclinați-l înainte astfel încât muchia frontală a tălpii să se sprijine pe piesa de prelucrat, fără ca pânza să pătrundă în piesă.

Porniți motorul, după care coborâți ușor pânza în timp ce mențineți muchia frontală a tălpii pe piesa de prelucrat. Când pânza atinge piesa, continuați să apăsați în jos pe muchia frontală a tălpii și pivotați ușor ferăstrăul ca o balama până când pânza taie prin material și talpa se odihnește plat pe piesa de prelucrat.

Tăiați înainte de-a lungul liniei de tăiere.

OBSERVAȚIE:

Nu recomandăm tăierea canelară cu o lamă de derulare.

Pentru efectuarea colțurilor ascuțite, tăiați până la colț, apoi opriți ferăstrăul și dați ușor înapoi înainte de a rotunji colțul. După completarea deschizăturii, reveniți la fiecare colț și tăiați-l din direcția opusă pentru a-i da forma pătrată.

AVERTISMENT!

Nu efectuați tăieri canelare în suprafețe de metal.

Tăierea metalului

AVERTISMENT!

Nu utilizați niciodată pânze pentru tăierea lemnului ca să tăiați metale. Nerespectarea acestei indicații poate duce la accidentări grave.

Fixați materialul când tăiați metal.

Deplasați ferăstrăul încet.

Utilizați viteze mici.

Nu răsuciți, îndoiți sau forțați pânza.

În cazul care ferăstrăul sare sau ricoșează, utilizați o pânză cu dinți mai mărunți.

Dacă pânda pare înfundată când tăiați metal moale, utilizați o pânda cu dinți mai mari. Pentru tăiere mai ușoară, ungeți lama cu un băț de ceară de tăiere, dacă există, sau cu ulei de tăiere când tăiați oțel.

Metalul subțire trebuie prins strâns între două bucăți de lemn sau strâns bine pe o singură bucată de lemn (cu lemnul deasupra metalului). Desenați liniile de tăiere sau desenul pe bucată de lemn de deasupra. Când tăiați aluminiu de extruziune sau profile de fier, prindeți piesa într-o menghină și tăiați aproape de dinții menghinei.

Când tăiați tuburi și diametrul depășește adâncimea pânde, tăiați prin peretele tubului, după care introduceți pânda în tăietură, rotind tubul pe măsură ce tăiați.

Întreținerea și depozitarea

AVERTISMENT!

Scoateți acumulatorul înainte de a executa vreo operație asupra sculei electrice.

Curățarea

- Curățați periodic scula electrică și grilajul situat în fața fantelor de aerisire. Frecvența curățării depinde de material și de durata de utilizare.
- Curățați periodic interiorul carcasei și motorul cu aer comprimat uscat.

Piese de schimb și accesorii

Pentru alte accesorii, în special scule și accesorii de ferăstrău, consultați cataloagele fabricantului.

Vederea în spațiu și lista pieselor de schimb pot fi găsite pe pagina noastră de Internet: www.flex-tools.com

Informații privind eliminarea

AVERTISMENT!

Instrucțiuni de dezafectare a sculelor electrice inutilizabile:

- *îndepărtați cablul de alimentare al sculei alimentată de la rețea,*
- *îndepărtați acumulatorul sculei alimentată cu acumulator.*



Numai pentru țările UE
Nu eliminați sculele electrice
împreună cu deșeurile menajere!

Conform Directivei europene 2012/19/UE

privind echipamentul electric și electronic și transpunerea acestuia în dreptul național, sculele electrice uzate trebuie colectate separat și eliminate într-un mod ecologic.



Recuperarea materiilor prime în loc de eliminarea acestora.

Dispozitivul, accesoriile și ambalajul trebuie reciclate într-un mod ecologic. Componentele de plastic sunt identificate în vederea reciclării în funcție de tipul de material.



AVERTISMENT!

Nu aruncați bateriile în gunoiul menajer, apă sau foc. Nu desfaceți bateriile uzate.

Numai pentru țările UE:

În conformitate cu Directiva 2006/66/CE, bateriile defecte sau uzate trebuie reciclate.



NOTĂ

Vă rugăm întrebați-vă dealerul despre opțiunile privind eliminarea!

CE -Declarație de conformitate

Declarăm pe proprie răspundere că produsul descris în „Specificații tehnice“ este conform cu următoarele standarde sau documente normative:

EN 62841 în conformitate cu reglementările directivei 2014/30/UE, 2006/42/CE, 2011/65/UE.

Responsabil pentru documentele tehnice: FLEX-Elektrowerkzeuge GmbH, R & D Bahnhofstrasse 15, D-71711 Steinheim/Murr

Eckhard Rühle
Manager Research &
Development (R & D)

Klaus Peter Weinper
Head of Quality
Department (QD)

12.11.2019; FLEX-Elektrowerkzeuge GmbH
Bahnhofstrasse 15, D-71711 Steinheim/Murr

Exonerare de responsabilitate

Fabricantul și reprezentantul acestuia nu sunt responsabili pentru orice pagubă și pierdere de profit suferită ca urmare a întreruperii activității comerciale cauzată de produs sau de un produs neadecvat. Fabricantul și reprezentantul acestuia nu sunt responsabili pentru orice pagubă cauzată de utilizarea neadecvată a sculei electrice sau de utilizarea sculei electrice cu produse de la alți fabricanți.

Символи използвани в това ръководство

ПРЕДУПРЕЖДЕНИЕ !

Означава непосредствена опасност . Неспазването на това предупреждение може да доведе до смърт или изключително тежки наранявания .

ВНИМАНИЕ !

Означава възможна опасна ситуация . Неспазването на това предупреждение може да доведе до леко нараняване или материални щети .

БЕЛЕЖКА

Означава приложни съвети и важна информация .

Символи върху електрическия инструмент



За намаляване на риска от нараняване , прочетете ръководството за употреба !



Информация за изхвърлянето на старата машина (виж страница 142)!

За Вашата безопасност

ПРЕДУПРЕЖДЕНИЕ :

Преди да използвате електрическия инструмент , моля прочетете и спазвайте :

- тези инструкции за употреба ,
- „ Общите инструкции за безопасност“ за боравене с електрически инструмент и в приложената книжка (брошура № : 315.915),
- действащите валидни правила на място то на употреба и регулациите за предотвратяване на злополуки .

Този електрически инструмент е съвременен и е конструиран в съответствие с признатите правила за безопасност .

Въпреки това , когато е в употреба , електрическият инструмент може да бъде опасен за живота и здравето на потребителя или третата страна , или електрическият инструмент или друга собственост могат да бъдат повредени .

Прободният трион може да бъде използван само

- по предназначение ,
 - в перфектно работно състояние .
- Неизправности , които намаляват безопасността , трябва да бъдат ремонтирани незабавно .

Употреба по предназначение

Прободният трион е предназначен

- за комерсиална употреба в индустрията и търговията ,
- за рязане на метал , пластмаса и дървесина ,
- за рязане на плочки и керамика
- за праволинейно и криволинейно рязане ,
- за употреба с подходящи инструменти

Предупреждения за безопасност за прободния трион

Дръжте електрическия инструмент само за изолираните повърхности за захващане , когато изпълнявате операция , при която режещият аксесоар може да влезе в контакт със скрит кабел . Режещ аксесоар в контакт с кабел под напрежение може да постави откритите метални части под напрежение и да причини на оператора токов удар .

Използвайте стяги или друг практичен начин , за да затегнете или подпрете заготовката към стабилна платформа . Държането на заготовката с ръка или срещу тялото я прави неестабилна и може да доведе до загуба на управление .

Шум и вибрации

- Стойностите на шума и вибрациите се определят в съответствие с EN 62841 . Нивото на шума оценен по метод А на електрическия инструмент е обикновено :
- Ниво на звуково налягане L_{pA} : 78 dB(A);
- Ниво на силата на звука L_{WA} : 89 dB(A);
- Неопределеност : $K = 5,0$ dB.
- Обща стойност на вибрациите :
- Стойност на емисиите a_h, B (рязане на дъски) : $< 3,4$ m/s²
- Стойност на емисиите a_h, M (рязане на метална ламарина) : $< 4,0$ m/s²
- Неопределеност : $K = 1,5$ m/s²

ВНИМАНИЕ !

Посочените измервания се отнасят за нови електрически инструменти . Ежедневната употреба причинява промяна на стойностите на шума и вибрациите .

БЕЛЕЖКА

Нивото на вибрациите посочено в този информационен лист е измерено съгласно стандартизиран тест указан в EN 62841 и може да се използва за сравняване на един инструмент с друг .

То може да се използва за предварителна оценка на излагането . Декларираното ниво на вибрации представя основните приложения на инструмента . Ако обаче инструментът се използва за различни приложения или е лошо поддържан , нивото на вибрации може да се различава . Това може значително да увеличи нивото на излагане за целия период на работа . За прецизна оценка на натоварването от вибрации трябва да бъде взето под внимание и времето , през което електрическият инструмент е изключен или даже работи , но не се използва в действителност . Това може значително да намали нивото на излагане за целия период на работа . Определете допълнителни мерки за безопасност за защита на оператора от ефектите на вибрациите като : поддръжка на инструмента и аксесоарите , поддържане на ръцете топли , организация на моделите на работа .

ВНИМАНИЕ !

Носете антифони при звуково налягане над 85 dB(A) .

Технически спецификации

Виж фигура В

Информация за батерията :

Батерия	AP18.0 (2,5Ah)	AP18.0 (5,0Ah)
Тегло на батерията / кг	0,42	0,72
Среден живот на батерията (в зависимост от скоростта , диаметъра на инструмент а , натоварването ...) / мин	5	10

Преглед (виж фигура А)

Изброяването на характеристиките на продукта се отнася за илюстрацията на машината на графичната страница .

- 1 Превключвател на LED светлината
- 2 Ключ за включване / изключване
- 2d Бутон за заключване
- 3 Фирмена табелка
- 4 Регулатор на скоростта
- 5 Индикатор на състоянието на зареждане
- 6 Бутон за освобождаване на батерията
- 7 Литиево - йонна батерия (2,5 Ah или 5,0 Ah)
- 8 LED светлина
- 9 Ръкохватка за смяна на ножа без инструмент
- 10 Ниво на управление на орбитата
- 11 Крак
- 12 Вакуумна тръба

Инструкции за употреба

БЕЛЕЖКА

Когато електрическият инструмент е изключен , инструментът продължава да се върти за кратко . За допълнителна информация за продуктите е на производителя отидете на www.flex-tools.com.

ПРЕДУПРЕЖДЕНИЕ !

Отстранете батерията преди да извършите каквато и да било работа по електрическият инструмент .

Преди включване на електрически инструмент

Разопакувайте прободния трион и проверете дали няма липсващи или повредени части .

БЕЛЕЖКА

Батериите не са напълно заредени при доставката . Преди първата употреба заредете напълно батериите . Вижте ръководството за работа на зарядното устройство .

Поставяне / замяна на батерията

- Натиснете заредената батерия 7 в електрическият инструмент , докато щракне на място (вижте фигура С)
- За отстраняване натиснете бутона за освобождаване и издърпайте батерията (вижте фигура D)

ВНИМАНИЕ !

Когато устройството не е в употреба, защитете контактите на батерията. Свободни метални части могат да свържат на късо контактите, да причинят експлозия и пожар!

Монтиране и снемане на ножа на триона

ПРЕДУПРЕЖДЕНИЕ !

Винаги изключвайте инструмента и отстранявайте акумулаторната батерия, преди да извършвате някакви настройки или да монтирате части.

За да монтирате ножа на триона:

Поставете ножа (с неговите зъби насочени в посоката на рязане) в прореза на ръкохватката за монтаж без инструмент, докдето може да влезе (вижте фигура Е).

Дръпнете ножа, за да се уверите, че той е сигурно фиксиран на място.

БЕЛЕЖКА :

Когато поставяте ножа на триона, задната страна на ножа трябва да лежи в канала на напращаващата ролка.

БЕЛЕЖКА :

Инструментът приема най-често срещаните ножове с Т-образна опашка.

За да извадите ножа на триона:

Завъртете ръкохватката за монтаж на ножа без инструмент и извадете ножа на триона (вижте фигура F)

Отпуснете ръкохватката за монтажа на ножа без инструмент.

ПРЕДУПРЕЖДЕНИЕ !

Винаги използвайте предпазни ръкавици, когато изваждате ножа на триона от инструмента! Ножът на триона е остър и може да се нагорещи след продължителна употреба.

Регулиране на ъгъла на наклона на крака

Извадете шестостенния ключ от крака (вижте фигура G).

За да регулирате ъгъла на рязане

- Завъртете инструмента с горната страна надолу.
- Развийте шестостенния винт, който закръпва крака, с шестостенния ключ.
- Преместете крака леко напред и го наклонете до желания ъгъл (0° или 45°) к

ато използвате скалата (0° или 45°), която е маркирана върху скобата на осите.

- Кракът има назовавания на 0° и 45° (на кланяне наляво или надясно) за лесна настройка на ъгъла (вижте фигура H).

Монтиране и демониране на аксесоари

ВНИМАНИЕ !

Използвайте капака, когато режете декоративен фурнир, пластмаса и т. н. Той предпазва чувствителни и деликатни повърхности от повреда. Поставете го върху задната страна на основата на инструмента.

Капак

Монтаж :

- Първо предната част на капака се фиксира към плочата (вижте фигура I).
- След това задната част на капака се подравнява и след това се фиксира (вижте фигура J).

Демонтаж :

- Първо се отстраняват позициите на двете карти от задната част на плочата (вижте фигура K).
- След това долната плоча се завърта надолу. След около 30° позицията на предната карта може да бъде отстранена (вижте фигура L).

Адаптерна дъска

Монтаж :

- Вмъкнете адаптерната дъска от предната част на крака на разстояние до около прореза (определено разстояние от ножа на триона).
- Когато използвате адаптерната дъска за първи път, вмъкнете ножа на триона и включете, подравнете повърхността на крака, избутайте адаптерната дъска и вмъкнете адаптерната дъска в прореза (вижте фигура M), като ножът на триона реже в средата на адаптерната дъска.
- Прорез осигурява правилното поставяне на адаптерната дъска и ножа на триона за подобряване на качеството на рязане (вижте фигура N).
- Когато адаптерната дъска е вмъкната, има две крайни позиции, които отговарят на различните позиции на картите

и се адаптират към различни потребности и удължават експлоатационния живот .

Демонтаж :

- Когато машината е изключена , снемете ножа на триона и издърпайте навън адаптерната дъска директно (вижте фигура O).

Прозрачен капак

Монтаж : Вмъкнете прозрачния капак от предната страна на машината , фиксирайте редуктора и подравнете ограничителя с канала за позициониране на редуктора (вижте фигура P).

Демонтаж : Отворете скобата (вижте фигура Q) и снемете прозрачния капак напред .

Вакуумна тръба

Монтаж :

- Поставете предния край на вакуумната тръба пред ножа на триона , вмъкнете средния фиксатор в прореза на долната част на крака (вижте фигура R).
- Избутайте вакуумната тръба напред и подравнете предния винт с отвора за винт на крака , завийте вакуумната тръба (вижте фигура S).
- Вакуумната тръба може да бъде монтирана от лявата или дясната страна за приспособяване към рязане под различни ъгли на крака .

Демонтаж :

- Развийте винта и избутайте вакуумната тръба леко напред , за да я снемете директно .

Включване и изключване

JS 18.0-EC:

- Включване : натиснете превключвателя бутон напред и го отпуснете .
- Изключване : натиснете превключвателя бутон напред и го отпуснете .
- Левият и десният превключвател бутон функционират еднакво .

JSB 18.0-EC:

- Бутон за отключване : Заклучете бутон докрай вляво . Ключът за включване / изключване е заключен и не може да бъде натиснат (вижте фигура T1).
- Включване : Бутонът за заключване се придвижва в средата , така че да можете да видите лявата и дясната страна . Сега ключът за включване / изключване може да бъде натиснат и да

ускори машината . (вижте фигура T2).

- Заклучване включен : С напълно натиснат ключ за включване / изключване и натиснат бутон за заключване докрай вдясно ключът за включване / изключване може да бъде заключен във „включена“ позиция . Натиснете ключа за включване / изключване отново , за да освободите заключването (вижте фигура T3).

LED светлина

Вашият инструмент е снабден с LED светлина , намираща се в предната част на инструмента . Това осигурява допълнително осветление на повърхността на заготовката за работа в зони с по - ниска осветеност .

LED светлината автоматично се включва с леко натискане на спусъка превключвател , преди инструментът да започне работа . Тя се изключва около 10 секунди след отпускане на спусъка превключвател .

Когато машината е оборудвана с акумулаторна батерия , LED може да се включва и изключва с натискането на LED превключвателя (1).

LED светлината има запамятаваща функция , която запазва последната настройка .

Регулатор на скоростта

Скоростта на инструмента може да бъде регулирана чрез завъртане на диска за регулиране на скоростта . Можете да получите най - високата скорост на 5 и най - ниската скорост на 1.

Вижте таблицата , за да изберете подходяща скорост за детайла , който ще режете . При все това подходящата скорост може да се различава според типа и дебелината на детайла . По принцип по - високите скорости позволяват по - бързо рязане на детайлите , но експлоатационният живот на ножа се скъсява .

Когато регулаторът на скоростта е в позиция A , инструментът автоматично намалява скоростта на празен ход , за да намали вибрациите на празен ход . След като инструментът се натовари , скоростта му достига най - високата стойност .

Детайл , който ще б ъде рязан	Номер на регулатора
Дървесина	4-А
Мека стомана	3-А
Неръждаема стомана	3-4
Алуминий	3-А
Пластмаса	1-4

Настройки на орбиталното действие

Вашият инструмент е снабден с настройки на орбиталното действие за оптимално адаптиране към скоростта на рязане , капацитета на рязане , модела на рязане и материала , който се реже .

Орбиталното действие може да бъде настроено с контролния лост :

Оптималната настройка на орбиталното действие за съответното приложение може да бъде определена с практически тест . В сила са следните препоръки :

Позиция	Режещо действие	Приложения
0	Режещо действие по права линия	За рязане на мека стомана , неръждаема стомана и пластмаса . За чисто рязане на дървесина и шперплат
1	Малко орбитално действие	За рязане на мека стомана , алуминий и твърда дървесина
2	Средно орбитално действие	За рязане на дървесина и шперплат . За бързо рязане на алуминий и мека стомана .
3	Максимално орбитално действие	За бързо рязане на дървесина и шперплат

БЕЛЕЖКА :

Винаги извършвайте първо тестово рязане на отпадъчен материал , за да определите най - добрата настройка .

За да постигнете пълно орбитално действие , ножът трябва да сочи право напред , задната страна на ножа трябва да лежи в канала на ролката и кракът трябва да е позициониран докрай напред . Орбиталното действие не може да се долови , когато трионът работи

и свободно . Трионът трябва да реже , за да се осъществи орбитално действие . Скоростта на рязане може да се види по - лесно при рязане на по - дебел материал .

Съвети за рязане

⚠ ПРЕДУПРЕЖДЕНИЕ !

Преди да закрепите акумулаторната батерия към инструмента , винаги определяйте дали превключвателят работи правилно и се връща в позиция „OFF“ (ИЗКЛ .), когато бъде отпуснат .

⚠ ПРЕДУПРЕЖДЕНИЕ !

Винаги носете предпазни очила със странична защита по време на работа с електрически инструмент или когато издхвате прах . Ако работата е прашна , също така носете прахозащитна маска .

⚠ ПРЕДУПРЕЖДЕНИЕ !

За да избегнете загуба на управление и сериозно нараняване , уверете се , че ножът е достигнал пълната желана скорост , преди да го допрете в детайла .

Поставяйте лицевата страна на материала надолу и го затягайте в стиска или го закрепвайте със скоби . Начертайте линии на рязане или скици от страната на материала , която е насочена към вас . Поставяйте предния ръб на крака на триона върху детайла и подравнявайте ножа с линията , която ще се реже . Дръжте прободния трион стабилно , включете го и го натиснете , за да задържите крака на триона легнал върху детайла , като бавно натискате триона в детайла в посоката на рязане . Постепенно увеличавайте скоростта на рязане като режете по линията (освен ако не искате да оставите прибавка за окончателно шлифване) . Може да се наложи да настроите или преместите стиската или скобите , докато режете , за да поддържате детайла стабилен . Не насилвайте триона , защото зъбите на триона може да се трият и износват без рязане и ножът може да се счупи . Оставете триона да свърши сам работата . Когато следвате криви , режете бавно , така че трионът да може да реже напречно на тектурата . Това ще допринесе за акуратно рязане и ще предотврати отклонение на ножа .

Рязане с линейка

Винаги използвайте нож за грубо рязане , когато е възможно . Затегнете линейката върху де

тайла паралелно на линията на рязане и я по дравнете със страната на крака на триона . Или а .) първо маркирайте линията на рязане и след това позиционирайте линииката паралелно и на същото разстояние като между ножа и страничния ръб на крака , или б .) първо маркирайте страничния ръб на крака и след това затегнете линииката върху маркировката и паралелно на линията на рязане . Когато режете , поддържайте ръба на крака на триона подравнен с линииката и легнал върху детайла .

Рязане с връзване

Рязането с връзване е полезно и спестяващо време при изработването на груби отвори в по - меки материали . Не е необходимо да се пробива отвор за вътрешно рязане или рязане на джоб .

Начертайте линии за отвора .

Дръжте триона здраво и го наклонете напред , така че петата на крака на трината да легне върху детайла , но с нож оставаш до достатъчно разстояние от детайла .

Стартирайте двигателя и след това постепенно спуснете ножа , докато поддържате петата върху детайла . Когато трионът докосне детайла , продължете да притискате петата на крака на триона и бавно завъртете триона като панта , докато острието прореже детайла и кракът остане притиснат върху детайла . Режете напред по линията на рязане .

БЕЛЕЖКА :

Не препоръчваме рязане с връзване със скролиращ нож .

За да направите остри ъгли , режете до ъгъла , след това спрете и върнете назад леко , преди да закръглите ъгъла . След като отворът е готов , върнете се към всеки ъгъл и го отрежете в противоположна посока , за да сглане правоъгълен .

ПРЕДУПРЕЖДЕНИЕ !

Не извършвайте рязане с връзване в метални повърхности .

Рязане на метал

ПРЕДУПРЕЖДЕНИЕ !

Не използвайте никога нож рязане на дърво , за да режете метали . Непълнение на трината може да доведе до нараняване на хора .

Затягайте материала , когато режете метал .

Премествайте триона надлъжно бавно .

Използвайте по - ниски скорости .

Не усуквайте , огъвайте или насилвайте ножа . Ако трионът подскочи или отскочи , използвайте нож с по - фини зъби .

Ако изглежда , че трионът е заседнал при рязане на мек метал , използвайте нож с по - едр и зъби .

За по - лесно рязане смазвайте ножа с блокче восък за рязане , ако е на разположение , или с масло за рязане , когато режете стомана .

Тънката ламарина трябва да бъде притиска на като сандвич между две парчета дървесина (дървесината трябва да е върху метала) . Начертайте линиите на рязане или разчертайте горния детайл върху дървесината . Когато режете алуминиев профил или углово желязо , затегнете детайла в менгеме и режете близо до челюстите на менгемето . Когато режете ръба и диаметърът е по - голем от дълбочината на ножа , прорежете стелата на тръбата и след това вкарайте ножа в прореза , въртете тръбата докато режете

Поддръжка и полагане на грижи

ПРЕДУПРЕЖДЕНИЕ !

Отстранете батерията преди да извършите каквато и да било работа по електрическия инструмент .

Почистване

- Почиствайте електрическия инструмент и решетката пред вентилационните отвори периодично . Честотата на почистване зависи от материала и продължителността на работа .
- Периодично издухвайте вътрешността на корпуса и двигателя със сух сгъстен въздух .

Резервни части и аксесоари

За други аксесоари , по конкретно инструмент и аксесоари за прободен трион , вижте каталогите на производителя .

Чертежи в разглобен вид и списъци на резервните части можете да намерите на домашната страница : www.flex-tools.com

Информация за изхвърляне

ПРЕДУПРЕЖДЕНИЕ !

Направете излишните електрически инструменти неизползваеми :

- *задвижваните от мрежата електрически инструменти чрез премахване на захранващия кабел ,*
- *работещите на батерия електрически инструменти чрез премахване на батерията .*

12.11.2019; FLEX-Elektrowerkzeuge GmbH
Bahnhofstrasse 15, D-71711 Steinheim/Murr

Освобождение от отговорност

Производителят и неговите представители не са отговорни за каквато и да било повреда или пропусната печална поради прекъсване на работата причинено от продукта или от неизползваем продукт . Производителят и неговите представители не са отговорни за каквато и да било повреда причинена от не правилна употреба на електрическия инструмент или от употреба на електрическия инструмент с продукти от други производители .



Само за страни от ЕС

Не изхвърляйте електрически инструменти в домакинските отпадъци ! В съответствие с Европейска директива 2012/19/ ЕС за отпадъчно електрическо и електронно оборудване и нейното отразяване в националните закони , използваните електрически инструменти трябва да бъдат събирани отделно и рециклирани по съобразен с опазването на околната среда начин .



Рециклирайте суровините , вместо да ги изхвърляте на отпадъците .

Устройства , аксесоари и опаковки трябва да бъдат рециклирани по съобразен с опазването на околната среда начин . Пластмасовите части са обозначени за рециклиране според типа на материала .



ПРЕДУПРЕЖДЕНИЕ !

Не изхвърляйте батериите в домакинския отпадък , огън или вода . Не отваряйте използваните батерии .

Само за страни от ЕС :

В съответствие с директива 2006/66/ ЕО де фектните или използваните батерии трябва да бъдат рециклирани .



БЕЛЕЖКА

Моля , попитайте своя търговец за възможностите за изхвърляне !

CE - Декларация за съответствие

Декларираме на своя отговорност , че продуктът описан в „ Технически спецификации“ оговаря на следните стандарти или нормативни документи :

EN 62841 в съответствие с регулациите на директиви 2014/30/ ЕС , 2006/42/ ЕО , 2011/65/ ЕС .

Отговорен за техническите документи : FLEX-Elektrowerkzeuge GmbH, R & D Bahnhofstrasse 15, D-71711 Steinheim/Murr

Eckhard Rühle
Manager Research &
Development (R & D)

Klaus Peter Weinper
Head of Quality
Department (QD)

Условные обозначения , исползуемые в данном руководстве

ПРЕДУПРЕЖДЕНИЕ !

Обозначает угрожающую опасность . Несоблюдение этого предупреждения может привести к смерти или очень серьезным травмам .

ВНИМАНИЕ !

Обозначает потенциально опасную ситуацию . Несоблюдение этого предупреждения может привести к легкой травме или повреждению имущества .

ПРИМЕЧАНИЕ .

Обозначает советы по применению и важную информацию .

Обозначения на электроинструменте



Прочитайте инструкции по эксплуатации , чтобы уменьшить риск получения травм !



Информация об утилизации старого устройства (см . стр . 148) .

Для обеспечения безопасности соблюдайте следующие правила .

ПРЕДУПРЕЖДЕНИЕ !

Перед использованием электроинструмента внимательно прочитайте и соблюдайте :

- настоящие инструкции по эксплуатации ;
- общие инструкции по технике безопасности при обращении с электроинструментами в прилагаемом буклете (буклет № 315.915) ;
- правила , действующие в рабочей зоне и меры по предотвращению несчастных случаев .

Этот электроинструмент отвечает самым современным требованиям и был сконструирован в соответствии с общепризнанными правилами безопасности .

Тем не менее , при использовании электроинструмента может представлять опасность для жизни и конечностей пользователя или третьих лиц . Кроме того , электроинструмент и др

угое имущество могут быть повреждены .

Лобзик может использоваться только

- по назначению и
- в идеальном рабочем состоянии .

Несправности , которые влияют на безопасность , должны быть немедленно устранены .

Назначение

Лобзик предназначен

- для коммерческого использования в промышленности и торговле ;
- для распила металла , пластика и дерева ;
- для распила плитки и керамики ;
- для прямых и криволинейных разрезов ;
- для использования с подходящими инструментами .

Предостережения об опасности при использовании лобзика

При выполнении работ , в ходе которых режущий элемент может касаться скрытой электропроводки , держите инструмент за изолированные поверхности . Касание режущим элементом проводки под напряжением может привести к передаче напряжения на металлические части электроинструмента и поражению оператора электрическим током .

Используйте зажимы или другие приспособления для фиксации заготовки на устойчивой платформе . Если держать обрабатываемую деталь руками или прижимать к телу , это может привести к потере равновесия и контроля .

Шум и вибрация

- Уровни шума и вибрации были определены в соответствии со стандартом EN 62841. Оцененный уровень шума электроинструмента А обычно имеет следующие значения .
- Уровень звукового давления L_{pA} :
78 дБ (А)
- Уровень звуковой мощности L_{WA} :
89 дБ (А)
- Погрешность :
K = 5,0 дБ
- Общее значение вибрации :
- Значение $a_{h,V}$ (резка досок):
< 3,4 м / с²
- Значение $a_{h,M}$ (резка листового металла):
< 4,0 м / с²
- Погрешность :
K=1,5 м / с²

**ВНИМАНИЕ !**

Указанные измерения относятся к новым электроинструментам. Ежедневное использование приводит к изменению значений шума и вибрации.

**ПРИМЕЧАНИЕ.**

Уровень вибрации, указанный в данном руководстве, рассчитан с помощью стандартизированного теста, соответствующего директиве EN 62841, и может использоваться для сравнения одного инструмента с другим.

Эти сведения можно использовать для предварительной оценки уровня воздействия. Приведенные уровни вибрации соответствуют основному назначению инструмента. Однако если инструмент используется для других целей, с другими принадлежностями или в ненадлежащем состоянии, уровень вибрации может отличаться. Это может значительно повысить уровень воздействия в течение всего времени работы. Для точной оценки вибрационной нагрузки следует также учитывать время, в течение которого электроинструмент выключен или даже работает, но фактически не используется. Это может значительно снизить уровень воздействия в течение всего времени работы. Необходимо предусмотреть дополнительные способы защиты оператора от воздействия вибрации, такие как обслуживание инструментов и принадлежностей, защита рук от холода, организация режима работы.

**ВНИМАНИЕ !**

Используйте средства защиты органов слуха при уровне звукового давления выше 85 дБ (А).

Обзор (см . Рис . А)

Нумерация частей устройства относится к иллюстрациям устройства на странице схем.

- 1 Переключатель светодиодной подсветки
- 2 Выключатель
Кнопка блокировки 2а
- 3 Паспортная табличка
- 4 Регулятор скорости
- 5 Индикатор состояния зарядки
- 6 Кнопка фиксации аккумулятора
- 7 Литий - ионный аккумулятор
(2,5 Ач или 5 Ач)
- 8 Светодиодная подсветка
- 9 Рукоятка для замены режущего элемента без инструментов
- 10 Регулятор орбитального хода
- 11 Основание
- 12 Вакуумная трубка

Инструкция по эксплуатации**ПРИМЕЧАНИЕ.**

После выключения электроинструмента он продолжает работать некоторое время.

Для получения дополнительной информации о продукции производителя посетите сайт www.flex-tools.com.

**ПРЕДУПРЕЖДЕНИЕ !**

Перед выполнением любых работ по обслуживанию электроинструмента извлекайте аккумулятор.

Перед включением электроинструмента

Распакуйте лобзик и убедитесь, что все части имеются в наличии и не повреждены.

**ПРИМЕЧАНИЕ.**

Аккумуляторы поставляются частично заряженными. Перед началом работы полностью зарядите аккумуляторы. См. руководство по эксплуатации зарядного устройства.

Установка и замена аккумулятора

- Вставьте заряженный аккумулятор 7 в электроинструмент до щелчка (см. Рис. С).
- Чтобы извлечь аккумулятор, нажмите кнопку фиксации и извлеките его (см. Рис. D).

Технические характеристики

См. Рис. В.

Сведения об аккумуляторе

Аккумулятор	AP18.0 (2,5 Ач)	AP18.0 (5,0А Ач)
Масса аккумулятора, кг	0,42	0,72
Среднее время работы от аккумулятора (в зависимости от скорости, диаметра инструмента, нагрузки), мин	5	10

**ВНИМАНИЕ !**

Когда устройство не используется, закрывайте контакты аккумулятора. Металлические предметы могут замкнуть контакты, в результате чего возможен взрыв или пожар!

Установка и извлечение пыльного полотна

**ПРЕДУПРЕЖДЕНИЕ !**

Перед выполнением регулировки и установкой частей всегда выключайте инструмент и извлекайте аккумулятор.

Установка пыльного полотна

Вставьте пыльное полотно (зубцы должны быть обращены в направлении резки) в отверстие рукоятки для замены режущего элемента без инструментов до упора (см. Рис. E). Потяните пыльное полотно вниз, чтобы убедиться, что оно надежно зафиксировано на месте.

ПРИМЕЧАНИЕ.

При установке пыльного полотна его задняя часть должна лежать на пазу направляющего ролика.

ПРИМЕЧАНИЕ.

Инструмент подходит для использования с большинством распространенных пыльных полотен с T-образным хвостовиком.

Извлечение пыльного полотна

Поверните рукоятку для замены режущего элемента без инструментов и извлеките пыльное полотно (см. Рис. F).

Отпустите рукоятку для замены режущего элемента без инструментов.

**ПРЕДУПРЕЖДЕНИЕ !**

Всегда надевайте защитные перчатки при извлечении пыльного полотна из инструмента! Пыльное полотно острое и может нагреваться при длительном использовании.

Регулировка угла наклона основания

Извлеките шестигранный ключ из основания (см. Рис. G).

Регулировка угла резки

- Переверните инструмент основанием вверх.
- С помощью шестигранного ключа ослабьте шестигранный винт, фиксирующий основание.
- Сдвиньте основание немного вперед и

наклоните его под нужным углом (0° или 45°), используя шкалу (0° или 45°), которая указана на кронштейне основания.

- Основание имеет выемки под углом 0° и 45° (наклон влево или вправо) для удобства настройки угла. (см. Рис. H).

Установка и демонтаж принадлежностей

**ВНИМАНИЕ !**

При резке декоративного шпона, пластика и т. д. используйте защитную пластину. Это позволит защитить чувствительные и деликатные поверхности от повреждений. Установите пластину на заднюю сторону основания инструмента.

Защитная пластина

Установка :

- Сначала защелкните в основание переднюю часть защитной пластины (см. Рис. I).
- Затем выровняйте и защелкните заднюю часть пластины (см. Рис. J).

Демонтаж :

- Сначала освободите два выступа на задней части защитной пластины (см. Рис. K).
- Затем откиньте пластину вниз. После поворота на 30° извлеките передний выступ (см. Рис. L).

Пластина - адаптер**Установка :**

- Вставьте пластину - адаптер вдоль паза спереди основания на определенном расстоянии от пыльного полотна.
- При первом использовании пластины - адаптера вставьте пыльное полотно и включите инструмент. Выровняйте основание и ведите пластину - адаптер вдоль паза (см. Рис. M), пока пыльное полотно будет распиливать ее по середине.
- Разрез позволяет подготовить пластину - адаптер и пыльное полотно для качественной резки (см. Рис. N).
- При установке пластины - адаптера имеются две конечные позиции, которые соответствуют различным положениям выступов, адаптируются к различным потребностям и увеличивают срок службы.

Демонтаж :

- Выключите устройство , извлеките пильное полотно и пластину - адаптер (см . Рис . O) .

Прозрачная крышка

Установка Вставьте прозрачную крышку спереди устройства и зафиксируйте на редукторе таким образом , чтобы ограничитель совместился с пазом позиционирования редуктора (см . Рис . P) .

Демонтаж Откройте фиксатор (см . Рис . Q) и снимите прозрачную крышку .

Вакуумная трубка**Установка :**

- Продвиньте переднюю часть вакуумной трубки к пильному полотну и вставьте средний фиксатор в паз в нижней части основания (см . Рис . R) .
- Сдвиньте вакуумную трубку назад и сожмите передний винт с отверстием в основании , а затем прикрутите вакуумную трубку (см . Рис . S) .
- Вакуумная трубка может быть установлена с любой стороны (справа или слева) для выполнения резки под разными углами .

Демонтаж :

- Открутите винт и слегка прижмите вакуумную трубку вперед , чтобы извлечь ее .

Включение и выключение**JS 18.0-EC:**

- Включение : сдвиньте кнопку включения вперед и отпустите ее .
- Выключение : сдвиньте кнопку включения вперед и отпустите ее .
- Функции левой и правой кнопок переключателя одинаковы .

JSB 18.0-EC:

- Разблокировка . Кнопка блокировки сдвинута влево до упора . Выключатель заблокирован и не может быть нажат (см . Рис . T1) .
- Вкл . Кнопка блокировки сдвинута в центр , ее видно слева и справа . Теперь можно нажать выключатель для ускорения устройства (см . Рис . T2) .
- Блокировка . Полностью нажмите выключатель и сдвиньте кнопку блокировки в крайнее правое положение , чтобы заблокировать выключатель во включенном положении . Нажмите на выключате

ль снова , чтобы разблокировать (см . Рис . T3) .

Светодиодная подсветка

Инструмент оснащен светодиодной подсветкой , расположенной в передней части инструмента . Это обеспечивает дополнительное освещение поверхности заготовки при работе в условиях низкой освещенности .

Светодиод начнет светиться автоматически при легком нажатии на переключатель перед запуском инструмента . Он выключается примерно через 10 секунд после отпускания куркового переключателя .

Если устройство оснащено аккумулятором , светодиод может включаться и выключаться с помощью переключателя (1) .

Светодиодная подсветка имеет функцию памяти с сохранением последней настройки .

Регулятор скорости

Скорость инструмента можно регулировать с помощью вращения регулятора скорости . Максимальная скорость соответствует значению 5, а минимальная — 1 .

Для выбора правильной скорости резки заготовки см . таблицу . Однако соответствующая скорость может отличаться в зависимости от типа или толщины заготовки . Более высокая скорость позволит резать заготовку быстрее , но в этом случае срок службы пильного полотна может сократиться .

Когда регулятор скорости находится в положении А, инструмент автоматически снижает скорость холостого хода для снижения вибрации при холостом ходу . Когда инструмент находится под нагрузкой , скорость его вращения достигает наибольшего значения .

Разрезаемая заготовка	Значение на регуляторе скорости
Дерево	4-А
Мягкая сталь	3-А
Нержавеющая сталь	3-4
Алюминий	3-А
Пластик	1-4

Настройка орбитального хода

Инструмент оснащен четырьмя настройкам и орбитального хода для оптимальной адаптации к скорости резки , режущей способности , схеме резки и разрезаемому материалу .

Орбитальный ход можно настраивать с помощью регулятора .

Оптимальная настройка орбитального хода для соответствующего применения может быть определена в ходе практических испытаний . Руководствуйтесь следующими рекомендациями .

Положение	Режущее действие	Применение
0	Резка по прямой линии	Для резки мягкой стали , нержавеющей стали и пластика . Для выполнения чистых распилов древесины и фанеры .
1	Слабый орбитальный ход	Для резки мягкой стали , алюминия и твердой древесины .
2	Средний орбитальный ход	Для резки древесины и фанеры . Для быстрой резки алюминия и мягкой стали .
3	Максимальный орбитальный ход	Для быстрой резки древесины и фанеры .

ПРИМЕЧАНИЕ .

Всегда выполняйте сначала пробные разрезы на кусочках материала , чтобы определить оптимальные настройки .

Для достижения полного орбитального хода пыльное полотно должно быть направлено прямо вперед , его задняя часть должна находиться в пазу ролика , а основание должно быть установлено до упора вперед . Орбитальный ход незаметен , когда инструмент вращается свободно . Орбитальный ход применяется непосредственно во время резки . Скорость резки легче заметить при резке более толстого материала .

Советы по резке

⚠ ПРЕДУПРЕЖДЕНИЕ !

Перед установкой аккумулятора в инструмент убедитесь , что выключатель работает правильно и возвращается в выключенное положение (OFF) , когда отпущен .

⚠ ПРЕДУПРЕЖДЕНИЕ !

Всегда используйте защитные очки или защитные очки с боковыми щитками при работе с устройством или при появлении пыли . Если

и во время работы появляется пыль , надевайте респиратор .

⚠ ПРЕДУПРЕЖДЕНИЕ !

Во избежание потери контроля и серьезных травм перед контактом с заготовкой убедитесь , что пыльное полотно достигает требуемой скорости .

Поверните материал лицевой стороной вниз и закрепите его с помощью тисков или зажима . Нарисуйте линию резки на стороне материала , обращенной к пользователю . Поместите переднюю часть основания инструмента на заготовку и совместите пыльное полотно с линией разреза . Крепко удерживая лобзик , включите его и прижмите вниз , чтобы при медленном перемещении инструмента по линии разреза основание плоско прилегал к заготовке . Постепенно увеличивайте скорость резки , ведя полотно вблизи линии (если только заготовка не нуждается в конечной шлифовке) . Возможно , придется регулировать или перемещать тиски или зажимы по мере резки , чтобы сохранить устойчивость заготовки . Не прикладывайте к инструменту усилий , иначе зубцы полотна могут стираться и изнашиваться , что может привести к поломке полотна . Позвольте устройству выполнять большую часть работы . При прохождении изгибов выполняйте резку медленно , чтобы пыльное полотно могло разрезать волокна поперек . Это позволит выполнить точный разрез и предотвратит смещение пыльного полотна .

Резка с помощью направляющей

По возможности всегда используйте пыльное полотно для грубых разрезов . Закрепите направляющую на заготовке параллельно линии резки и установите заподлицо со стороной основания .

Либо а) отметьте линию разреза , а затем расположите направляющую параллельно на том же расстоянии , на котором пыльное полотно расположено от боковой стороны основания ; либо б) сначала отметьте боковой край основания , а затем закрепите направляющую на отметке и параллельно линии разреза . При резке держите край основания инструмента на одном уровне с направляющей и плоско прижмите к заготовке .

Погружной распил

Погружная резка удобна и экономит время при выполнении грубых пропилов в мягких ма

териалах . Это избавляет от необходимости сверлить отверстие .

Нарисуйте линии для пропила .

Держите инструмент крепко и наклоните его вперед так , чтобы передняя часть основания опиралась на заготовку , но при этом режущий элемент оставался на достаточно большом расстоянии от заготовки .

Включите инструмент , а затем очень плавно опустите пильное полотно , удерживая переднюю часть основания на заготовке . Когда полотно коснется заготовки , продолжайте прижимать переднюю часть основания и медленно поворачивайте инструмент , как на шаблоне , до тех пор , пока полотно не прорежет заготовку , а основание не опустится плоско на заготовку .

Ведите инструмент вперед по линии разреза .

ПРИМЕЧАНИЕ .

Не рекомендуется выполнять погружной разрез с помощью прокручивающегося пильного полотна .

Чтобы сделать острые углы , дорежьте до угла , затем остановите инструмент и немного отведите назад перед закруглением угла . Когда пропил будет готов , вернитесь к каждому углу и обрежьте его с противоположного направления , чтобы выровнять .

⚠ ПРЕДУПРЕЖДЕНИЕ !

Не выполняйте погружные разрезы в металлических поверхностях .

Резка металла

⚠ ПРЕДУПРЕЖДЕНИЕ !

Никогда не используйте при резке металлов лезвие для резки древесины . В противном случае это может привести к получению серьезных травм .

Зажмите материал при резке металла .

Всегда перемещайте инструмент медленно вдоль намеченной линии .

Работайте на низких скоростях .

Не скручивайте , не сгибайте пильное полотно и не прикладывайте к нему чрезмерное давление .

Если пильное полотно отскакивает во время работы , установите полотно с более мелким и зубцами .

Если пильное полотно застревает при резке мягкого металла , установите полотно с более крупными зубцами .

Для облегчения работы при разрезании стал

и смажьте пильное полотно воском (если имеется) или маслом для резки .

Тонкий металл рекомендуется зажимать между двумя деревянными брусками или надежно фиксировать на деревянной заготовке (дерево сверху металла) . Наметьте линии или контуры на верхней стороне деревянной заготовки . При резке алюминиевых профилей или железных уголков закрепляйте их в тисках и выполняйте разрез рядом с колодками тисков .

При резке труб , диаметр которых больше длины лезвия , сделайте отверстие в стенке трубки , а затем вставьте пильное полотно в разрез и вращайте трубку по мере разрезания .

Обслуживание и уход

⚠ ПРЕДУПРЕЖДЕНИЕ !

Перед выполнением любых работ по обслуживанию электроинструмента извлекайте аккумулятор .

Очистка

- Регулярно чистите электроинструмент и решетку перед вентиляционными отверстиями . Частота очистки зависит от материала и продолжительности использования .
- Регулярно продувайте внутреннюю часть корпуса и двигатель с помощью сухого сжатого воздуха .

Запасные части и принадлежности

Для получения информации о других принадлежностях и приспособлениях см . каталог и ответствующих производителей .

Изображения в разобранном виде и список запасных частей можно найти по адресу : www.flex-tools.com

Информация об утилизации

⚠ ПРЕДУПРЕЖДЕНИЕ !

Чтобы старый электроинструмент нельзя было использовать :

- отрежьте кабель питания ;
- или извлеките аккумулятор .



Только для стран ЕС
Не выбрасывайте электроинструменты вместе с бытовыми отходами ! В соответствии с европейской директивой 2012/19/ЕС по транспортировке и утилизации отходов в электрического и электронного оборудования согласно национальному законодательству

у использованные электрические приборы дожны собираться отдельно и утилизироваться экологически безопасным способом .



Регенерация сырья вместо утилизации отходов .

Устройство , принадлежности и упаковка дожны быть утилизированы экологически без опасным способом . Пластиковые части могут быть переработаны в соответствии с типом материала .



ПРЕДУПРЕЖДЕНИЕ !

Не выбрасывайте аккумуляторы вместе с бытовым мусором , а также не бросайте их в огонь или в воду . Не вскрывайте использованные аккумуляторы .

Только для стран ЕС .

В соответствии с директивой 2006/66/ЕС не исправные и использованные аккумуляторы необходимо утилизировать .



ПРИМЕЧАНИЕ .

Для получения информации о вариантах утилизации обратитесь к продавцу .

CE - Декларация соответствия

Мы с полной ответственностью заявляем , что изделие , описанное в разделе « Технические характеристики » , соответствует следующим стандартам или нормативным документам :

стандарт EN 62841 в соответствии с требованиями директив 2014/30/EU, 2006/42/EC, 2011/65/EU.

Ответственный за техническую документацию : FLEX-Elektrowerkzeuge GmbH, R & D
Bahnhofstrasse 15, D-71711 Steinheim/Murr

Eckhard Rühle
Manager Research &
Development (R & D)

Klaus Peter Weinper
Head of Quality
Department (QD)

12.11.2019; FLEX-Elektrowerkzeuge GmbH
Bahnhofstrasse 15, D-71711 Steinheim/Murr

Отказ от ответственности

Производитель и его представитель не несут ответственности за любой ущерб и упущенную выгоду в результате прерывания деятельности , вызванного изделием или непригодным для использования изделием . Производитель и его представитель не несут ответ

ственности за любой ущерб , вызванный неправильным использованием электроинструмента или использованием электроинструмента из изделиями других производителей .

Kasutusjuhendis kasutatud sümbrid



HOIATUS!

Viitab ähvardavale ohule. Selle hoiatuse eiramine võib põhjustada surma või äärmiselt raskeid vigastusi.



ETTEVAATUST!

Viitab võimalikule ohtlikule situatsioonile. Selle hoiatuse eiramine võib põhjustada kergeid vigastusi või vara kahjustumist.



MÄRKUS

Viitab kasutusnõuannetele ja olulisele teabele.

Elektritööriistal olevad sümbrid



Vigastuste ohu vähendamiseks lugege kasutusjuhendit!



Vananenud seadme kõrvaldamise teave (vt lk 155)!

Teie ohutuse nimel



HOIATUS!

Lugege enne elektritööriista kasutamist läbi ja järgige järgnevat:

- käesolev kasutusjuhend,
- „Üldised ohutusjuhised“ elektritööriistade käsitlemise kohta kompleksis sisalduvas voldikus (voldik nr.: 315.915),
- antud hetkel kehtivad tegevuskoha eeskirjad ja õnnetuste ennetamise eeskirjad.

See elektritööriist on kaasaegne toode ja on loodud kooskõlas tunnustatud ohutuseeskirjadega.

Sellegipoolest võib elektritööriist kujutada kasutamise ajal ohtu kasutaja või kolmanda osapoole elule ja tervisele, samuti võivad kahjustuda nii elektritööriist kui vara.

Tikksaagi võib kasutada ainult

- sihtotstarbeliselt,
- kui see toimib korrektselt.

Ohutusnõudeid rikkuvad vead tuleb alati viivitamatult parandada.

Sihtotstarve

Tikksaag on mõeldud

- kaubanduslikuks/tööstuslikuks kasutamiseks,
- metalli, plastiku ja puidu saagimiseks,
- plaatide ja keraamika saagimiseks,
- sirgete ja kaardus lõigete tegemiseks,
- kasutamiseks koos asjakohaste tööriistadega

Tikksae turvahoiatused

Hoidke tööriista ainult isoleeritud kinnihoidmiskohtadest, sest lõiketera võib puutuda kokku peidetud juhtmetega. Kui lõiketarvik puutub kokku voolu all olevate juhtmetega, võib elekter levida tööriista katmata metallosadele ja anda kasutajale elektrilöögi.

Tooriku stabiilse aluse külge kinnitamiseks ja selle toestamiseks kasutage kruustange või muid asjakohaseid vahendeid. Toorikut käes või keha vastas hoides jääb see ebastabiilseks ning kasutaja võib kaotada kontrolli seadme üle.

Müra- ja vibratsioonitase

- Müra- ja vibratsioonitasemed on määratletud kooskõlas standardiga EN 62841. Elektritööriista A-hindamise müratase on tavaliselt järgmine.
- Helirõhu tase L_{pA} : 78 dB(A);
- Helivõimsuse tase L_{WA} : 89 dB(A);
- Veamäär: $K = 5,0$ dB.
- Vibratsiooni koguväärtus:
- Heite väärtus $a_{h,B}$ (laudade lõikamine): $<3,4$ m/s²
- Heite väärtus $a_{h,M}$ (lehtmetalli lõikamine): $<4,0$ m/s²
- Veamäär: $K = 1,5$ m/s²



ETTEVAATUST!

Esitatud mõõtmistulemused kehtivad uutele elektritööriistadele. Igapäevane kasutamine muudab müra- ja vibratsioonitasemete väärtusi.



MÄRKUS

Käesoleval infolehel esitatud vibratsiooniheite taseme mõõtmisel on rakendatud standardis EN 62841 kirjeldatud ühtlustatud katsemetoodikat ning seda saab kasutada tööriistade võrdlemiseks.

Seda võib kasutada kokkupuute esialgseks hindamiseks. Deklareeritud vibratsiooniheite tase kehtib tööriista peamise sihtotstarbe puhul. Aga kui tööriista kasutatakse teistsugusteks rakendusteks või teistsuguste tarvikutega, või seda hooldatakse kehvasti, siis võivad vibratsiooniheite tasemed esitatust erineda. See

võib kokkupuute taset kogu tööperioodi jooksul oluliselt suurendada. Vibratsioonikoormuse täpseks hindamiseks tuleb arvestada ka selle ajaga, kui elektritööriist on välja lülitatud või isegi kui see töötab, aga seda tegelikult ei kasutata. See võib kokkupuute taset kogu tööperioodi jooksul oluliselt vähendada. Seadme kasutaja kaitsmiseks vibratsiooni mõjude eest määrake kindlaks täiendavad ohutusmeetmed: hooldage tööriista ja tarvikuid, hoidke käed soojas, korraldage töögraafikuid.

ETTEVAATUST!

Kandke kuulmiskaitsevahendeid, kui helirõhu tase ületab 85 db(A).

Tehnilised andmed

Vt. joon. B
Aku teave:

Aku	AP18.0 (2,5Ah)	AP18.0 (5,0Ah)
Aku kaal / kg	0,42	0,72
Aku keskmine eluiga (sõltuvalt kiirusest, tööriista läbimõödust, koormusest ...) / min	5	10

Ülevaade (vt. joon. A)

Toote detailide nummerdamine vastab jooniste lehel olevale seadme joonisele.

- 1 LED tule lüliti
- 2 Toitelüliti (On/Off)
2a Lukustusnupp
- 3 Andmesilt
- 4 Kiiruse reguleerimise nupp
- 5 Laetuse oleku märgutuli
- 6 Akuvabastusnupp
- 7 Liitumioonaku (2,5 Ah või 5,0 Ah)
- 8 LED tuli
- 9 Tööriistavaba teravahetuse käepide
- 10 Orbitaallikumise reguleerimise kang
- 11 Tugijalg
- 12 Vaakumtoru

Originaalkasutusjuhendi tõlge

MÄRKUS

Elektritööriista väljalülitamisel jääb see väheseks ajaks veel pöörlema.

Täiendavat teavet tootja toodete kohta leiate aadressilt www.flex-tools.com.

HOIATUS!

Enne elektritööriista hooldamist/seadistamist jne eemaldage sellelt aku.

Enne elektritööriista sisselülitamist

Võtke tikksaag pakendist välja ja kontrollige, et osad ei ole puudu või kahjustunud.

MÄRKUS

Akud ei ole tarnimisel täielikult laetud. Enne esmakasutust laadige aku täiesti täis. Lugege laadija kasutusjuhendit.

Aku paigaldamine / vahetamine

- Suruge laetud aku 7 elektritööriista, kuni see klõpsatusega paika fikseerub. (vt. joon. C)
- Aku eemaldamiseks vajutage vabastusnuppu ja tõmmake aku välja (vt. joon. D)

ETTEVAATUST!

Kui seade ei ole kasutuses, siis tuleb aku klemme kaitsta. Lahtised metallisedemad võivad klemme lühistada - plahvatuse ja tulekahju oht!

Saetera paigaldamine ja eemaldamine

HOIATUS!

Enne seadme reguleerimist või osade paigaldamist lülitage tööriist alati välja ja eemaldage akuplokk.

Saetera paigaldamiseks

Lükake tera (nii, et selle hambad on suunatud lõikesuuna poole) tööriistavaba teravahetuse käepideme avasse nii kaugele kui võimalik. (vt. joon. E)

Tõmmake tera allapoole, et veenduda, et tera on korralikult paika lukustunud.

MÄRKUS!

Saetera lükkamisel peab tera toetuma rullikjuhiku soonde.

MÄRKUS!

Tööriistaga saab kasutada enamikke tavapäraseid T-sabaosaga terasid.

Saetera eemaldamiseks

Keerake tööriistavaba teravahetuse käepidet ja eemaldage saetera. (vt. joon. F)

Vabastage tööriistavaba teravahetuse käepide.

HOIATUS!

Saetera tööriistast eemaldamisel kasutage alati kaitsekindaid! Saetera on terav ja pikemaajalise kasutamise järel võib see ka kuum olla.

Tugijala kaldeasendi reguleerimine

Eemaldage tugijalalt kuuskantvõti (vt. joon. G).

Lõikenurga reguleerimiseks

- Keerake tööriist tagurpidi.
- Vabastage tugijalga kinnitav kuuskantkruvi kuuskantvõtme abil.
- Liigutage tugijalga veidi ettepoole ja kallutage see vajaliku nurga alla (0° või 45°), kasutades alusele märgitud skaalat (0° või 45°).
- Nurga lihtsaks seadistamiseks on tugijalal süvendid 0° ja 45° juures (kallutada vasakule või paremale). (vt. joon. H).

Tarvikute paigaldamine ja eemaldamine

ETTEVAATUST!

Dekoratiivspooni, plastiku jne lõikamisel kasutage katteplaati. See kaitseb tundlikke või õrnasid pindu kahjustuste eest. Paigaldage see tööriista põhja alla.

Katteplaat

Paigaldus:

- Esmalt tuleb katteplaat klõpsatusega kinnitada. (vt. joon. I)
- Seejärel joondage katte tagumine osa ning kinnitage klõpsatusega. (vt. joon. J)

Lahtivõtmine

- Esmalt eemaldage katteplaadi kaks klambrit (vt. joon. K)
- Seejärel tõmmake alumist plaati allapoole. Umbes 30° juures saab eesmise klambriosa eemaldada (vt. joon. L).

Reguleeriv plaat

Paigaldus:

- Lükake reguleerivat plaati tugijala eesosast ava pidi (saeterast teatud kaugusele).
- Reguleeriva plaadi esmakordsel kasutamisel paigaldage saetera ja lülitage see sisse, joondage tugijala pind, lükake reguleerivat plaati ning

sisestage see ava juurest (vt. joon. M) nii, et saetera saab reguleeriva plaadi keskjoont.

- Reguleerivasse plaati tekib ava, millesse saetera ideaalselt mahub ning see parandab lõikekvaliteeti (vt. joon. N).
- Reguleeriva plaadi paigaldamisel on võimalik valida kahe piirasendi vahel, mis vastavad erinevatele klambrite asenditele ning kohanduvad erinevate vajadustega, pikendades seadme eluiga.

Lahtivõtmine

- Kui seade on väljalülitatud, eemaldage saetera ja tõmmake reguleeriv plaat otse välja (vt. joon. O).

Läbipaistev kate

Paigaldus: Paigaldage läbipaistev kate seadme ette, kinnitage see käigukasti külge nii, et piiraja on joondatud käigukasti asendisoonega. (vt. joon. P).

Lahtivõtmine Avage klamber (vt. joon. Q) ja eemaldage läbipaistev kate seda ettepoole tõmmates.

Vaakumtoru

Paigaldus:

- Lükake vaakumtoru esiotsa saetera poole, paigaldage keskmine kinnitusdetail tugijala alaosa avasse (vt. joon. R).
- Lükake vaakumtoru tahapoole ja joondage eesmine kruvi tugijalas oleva kruviauguga ning kruvide vaakumtoru kinni (vt. joon. S).
- Vaakumtoru saab kinnitada nii paremale kui vasakule poole, et võimaldada lõikamist erinevate tugijala kallete juures.

Lahtivõtmine

- Vabastage kruvi ja lükake vaakumtoru kergelt ettepoole, et see otse välja tõmmata.

Seadme sisse- ja väljalülitamine

JS 18.0-EC:

- Sisselülitamine: lükake lüliti ettepoole ja vabastage see.
- Väljalülitamine: lükake lüliti ettepoole ja vabastage see.
- Vasak- ja parempoolne lüliti on sama funktsiooniga.

JSB 18.0-EC:

- Lukustus: lukustusnupp asub täiesti vasakul. Toitelüliti (On/Off) on lukustatud ja seda ei saa vajutada. (vt. joon. T1)

- Sees: lukustusnupp asub keskel, nii et seda on näha nii vasakult kui paremalt. Nüüd saab vajutada toitelüliti (On/Off) seadme käivitamiseks. (vt. joon. T2)
- Töösensisse lukustamine: kui toitelüliti (On/Off) on töösensis ja lukustusnupp lükatakse täiesti paremale, saab toitelüliti (On/Off) töösensisse lukustada. Lukustusest vabastamiseks vajutage uuesti toitelüliti (On/Off) (vt. joon. T3).

LED tuli

Teie tööriist on varustatud LED tulega, mis asub tööriista esiosas. See tagab täiendava valgustuse tooriku tööpinnale, et oleks võimalik töötada ka kehvemini valgustatud kohtades.

LED tuli süttib automaatselt, kui vajutate kergelt lüliti enne tööriista tööle hakkamist. See lülitub automaatselt välja umbes 10 sekundit pärast päästiku vabastamist.

Kui seadmel on akuplokk, siis saab LED tuld LED lüliti (1) vajutamise kaudu sisse ja välja lülitada.

LED tulel on mälu funktsioon, mis salvestab viimase seadistuse.

Kiiruse reguleerimise nupp

Tööriista kiiruse reguleerimiseks keerake kiiruse reguleerimise nuppu. Suurima kiiruse jaoks valige 5. aste ja madalaima kiiruse jaoks 1. aste.

Lõigatava tooriku jaoks õige kiiruse valimiseks tutvuge alltoodud tabeliga. Kuid sobiv kiirus võib tooriku tüübist või paksusest sõltuvalt erineda. Üldiselt võimaldavad suuremad kiirused lõigata toorikuid kiiremini, kuid see vähendab tera eluiga.

Kui kiiruse reguleerimise nupp on asendis A, siis vähendab tööriist koormuseta kiirust automaatselt ja see omakorda vähendab vibratsiooni koormuseta töö. Kui tööriistale avaldatakse koormust, siis saavutab tööriist suurima kiiruse.

Lõigatav toorik	Number reguleerimise nupul
Puit	4-A
Karastamata teras	3-A
Roostevaba teras	3-4
Alumiinium	3-A

Plastik	1-4
---------	-----

Orbitaallikumise seadistused

Teie tööriist on varustatud nelja orbitaallikumise seadistusega, mis võimaldavad optimaalset kohandamist vastavalt lõikekiirusele, lõikevõimsusele, lõikemustrile ja lõigatavale materjalile.

Orbitaallikumist saab reguleerida juhtkangi abil.

Konkreetsed rakendused optimaalse orbitaallikumise seadistuse määramiseks on vaja praktilist katsetamist. Järgnevalt on esitatud soovitusel.

Asend	Lõikamine	Rakendused
0	Sirgjooneline lõikamine	Karastamata terase, roostevaba terase ja plastiku lõikamiseks. Puidu ja vineeri puhtaks lõikamiseks
1	Väike orbitaallikumine	Karastamata terase, alumiiniumi ja kõva puidu lõikamiseks
2	Keskmine orbitaallikumine	Puidu ja vineeri lõikamiseks. Alumiiniumi ja karastamata terase kiireks lõikamiseks.
3	Maksimaalne orbitaallikumine	Puidu ja vineeri kiireks lõikamiseks

MÄRKUS!

Parimate seadistuste leidmiseks katsetage alati esmalt üleliigse materjali peal.

Täieliku orbitaallikumise saavutamiseks peab tera olema suunatud otse ettepoole, tera seljaosa peab toetuma rullikjuhiku soonde ning tugijalg peab asetsema täiesti ees. Orbitaallikumine ei ole nähtav, kui saag töötab vabakäigul. Orbitaallikumise esinemiseks peab saag toorikut lõikama. Lõikekiirust on kergem määratleda siis, kui lõigatakse paksemat materjali.

Nõuanded lõikamiseks

HOIATUS!

Alati enne akuploki ühendamist tööriista külge kontrollige, et lüliti toimib korrektselt ja vabastamisel naaseb asendisse „OFF“.

HOIATUS!

Elektrilise tööriista kasutamise või tolmu puhumise ajal tuleb alati kanda küljekaitsetega kaitseprille või näokaitset. Kui tööpiirkond on tolmune, kandke ka tolumumaski.

HOIATUS!

Seadme üle kontrolli kaotamise ja tõsiste vigastuste vältimiseks veenduge, et enne saetera tooriku vastu panemist on tera soovitud kiiruse saavutanud.

Kinnitage materjal kruustangide või klambritega nii, et materjali hea külg on suunatud allapoole. Joonistage lõikejooned või disain teie poole jäävale küljele. Pange sae tugijala eesmine serv toorikule ja joondage tera potentsiaalse lõikejoonega. Hoidke tikksaagi kindlalt, lülitage see sisse ja avaldage sellele survet nii, et sae tugijalg on vastu töödeldavat toorikut. Seejärel lükake saag toorikusse aeglaselt, lõike suunas. Suurendage lõikekiirust järk-järgult ning lõigake joone lähedalt (välja arvatud juhul, kui soovite jätta varu viimistlemiseks). Lõikamise ajal töö stabiilsena hoidmiseks tuleb vahel kruustange või klambreid reguleerida või ümber tõsta. Ärge avaldage saele jõudu. Vastasel juhul võivad sae hambad hõõrduda ja kuluda, lõiget tegemata ning seejuures võib tera murduda. Laske sael suurem osa tööst ära teha. Kumeraid lõikeid tehese lõigake aeglaselt nii, et tera lõikab puusüü suhtes risti. See võimaldab lõigata täpselt ja ennetada tera plaanivälilist liikumist.

Lõikamine joonlauaga

Võimalusel kasutage alati harva hammastusega lõiketera. Kinnitage joonlaud klambritega tooriku külge lõikejoonega paralleelselt ning sae tugijalaga tasa.

Kas a.) esmalt märkige lõikejoon ja seejärel paigutage joonlaud sellega paralleelselt ning sama vahemaaga kui tera ja tugijala külgmine serv kokku, või b.) esmalt märkige tugijala külgmine serv ja seejärel kinnitage joonlaud klambrite abil ja lõikejoonega paralleelselt. Lõikamisel jälgige, et sae tugijala serv oleks joonlauaga tasa ning vastu toorikut.

Sukelduslõikamine

Sukelduslõikamine on kasulik ja ajasäästlik, kui on vaja teha viimistlemata avasid pehmematesse materjalidesse. Sisemise või nurgalõike jaoks pole vaja auku puurida. Joonistage ava jaoks lõikejooned.

Hoidke saagi kindlalt ja kallutage seda ettepoole nii, et sae tugijala tagaots on vastu toorikut, kuid tera on toorikust eemal.

Käivitage mootor ja seejärel langetage tera väga aeglaselt ja järk-järgult, samal ajal tugijala tagaotsa vastu toorikut hoides. Kui tera puutub vastu toorikut, siis jätkake sae tugijala tagaosa vajutamist ning keerake saagi aeglaselt nagu hinge, kuni tera läbilõike teeb ning tugijalg tasaselt vastu toorikut jõuab. Saagige mööda lõikejoont edasi.

MÄRKUS!

Me ei soovita teostada sukelduslõikamist tikksaelehega.

Teravate nurkade tegemiseks lõigake kuni nurgani, seejärel peatage saag ja tõmmake seda enne nurga lõikamist veidi tagasi. Kui ava on lõigatud, liikuge kõikidesse nurkadesse tagasi ja lõigake neid vastassuunast - nii saate teravad nurgad.

HOIATUS!

Ärge teostage sukelduslõikamist metallpindadel.

Metalli lõikamine

HOIATUS!

Ärge kunagi kasutage puidu lõikamise terasid metalli lõikamiseks. Selle nõude rikkumine võib põhjustada tõsiseid isikuvigastusi.

Metalli lõikamiseks kinnitage materjal klambritega/kruustangidega.

Jälgige, et liigutate saagi aeglaselt. Kasutage madalamaid kiirusi.

Ärge väänake, painutage ega suruge tera. Kui saag hakkab hüppama või põrkama, siis kasutage peenemate hammastega tera.

Kui tera tundub pehmem metalli lõikamisel ummistuvat, siis kasutage jämedamate hammastega tera.

Terase lõikamise lihtsustamiseks määrige tera lõikevaha pulgaga (kui see on saadaval) või lõikeõliga.

Õhuke metall tuleks paigutada kahe puidutüki vahele või kinnitada klambrite/kruustangide abil ühe puidutüki külge (puit peab jääma metalli peale). Joonistage lõikejooned või disain pealmisele puidutükile. Alumiiniumist detailide või metallprofiilide lõikamisel kinnitage toorik kruustangide vahele ja saagige kruustangide kinnituskoha lähedalt.

Kui torude saagimisel on toru läbimõõt suurem kui tera pikkus, siis lõigake läbi toru sein

ja seejärel sisestage tera löikekohta ning keerutage toru, samal ajal saagides.

Hooldus

HOIATUS!

Enne elektritööriista hooldamist/seadistamist jne eemaldage sellelt aku.

Puhastamine

- Puhastage regulaarselt nii elektritööriista kui ventilatsioonivade ees olevat võret. Puhastamise sagedus sõltub kasutatavast materjalist ja kasutusajast.
- Puhastage korpuse sisemust ja mootorit regulaarselt kuiva suruõhuga.

Varuosad ja tarvikud

Teavet teiste tarvikute, eriti tööriistade ja tikksae tarvikute kohta leiata tootja kataloogidest.

Suurendatud joonised ja varuosade nimekirjad on leitavad meie kodulehel: www.flex-tools.com

Kõrvaldamise teave

HOIATUS!

Muutke kasutuskõlbmatu elektritööriist mittekasutatavaks:

- *vooluvõrku ühendatava elektritööriista puhul eemaldage toitejuhe,*
- *aku toimel töötava elektritööriista puhul eemaldage aku.*



Ainult EL riikidele

Ärge visake elektritööriistu olmeprügi hulka! Kooskõlas Euroopa Liidu elektri- ja elektroonikaseadmetest tekkinud jäätmete direktiivi (WEEE) 2012/19/EL nõuetega ning vastavalt kohalikule seadusandlusele tuleb elektritööriistad eraldi koguda ja keskkonnasäästlikul viisil ümber töödelda.



Toormaterjali utiliseerimine äraviskamise asemel.

Seade, tarvikud ja pakend tuleb keskkonnasäästlikul viisil ümber töödelda. Plastikosad tuleb töödelda ümber vastavalt materjali tüübile.

HOIATUS!

Ärge visake akusid olmeprügi hulka, tulle ega vette. Ärge avage kasutatud akusid.

Ainult EL riikidele:

Kooskõlas direktiivi 2006/66/EÜ nõuetele tuleb defektsed või kasutatud akud ümber töödelda.



MÄRKUS

Palun uurige kõrvaldamise teavet oma edasimüüjalt!

CE -Vastavusdeklaratsioon

Me kinnitame, tootja ainuvastutusel, et jaotises „Tehnilised andmed“ kirjeldatud toode on kooskõlas järgnevate standardite või normatiivsete dokumentidega:

EN 62841 kooskõlas direktiivide 2014/30/EL, 2006/42/EÜ, 2011/65/EL nõuetega.

Tehnilise dokumentatsiooni eest vastutab: FLEX-Elektrowerkzeuge GmbH, R & D Bahnhofstrasse 15, D-71711 Steinheim/Murr

Eckhard Rühle
Manager Research &
Development (R & D)

Klaus Peter Weinper
Head of Quality
Department (QD)

12.11.2019; FLEX-Elektrowerkzeuge GmbH
Bahnhofstrasse 15, D-71711 Steinheim/Murr

Vastutusest lahtiütlemine

Tootja ja tootja esindajad ei vastuta kahjustuste ning saamatajäänud tulu eest, mis on põhjustatud tootest või kasutuskõlbmatust tootest tingitud tööseisakutest. Tootja ja tootja esindajad ei vastuta kahjustuste eest, mis on põhjustatud elektritööriista väärkasutusest või elektritööriista kasutamisest koos teiste tootjate toodetega.

Simboli utilizzati in questo manuale

AVVERTENZA!

Indica un pericolo imminente. Il mancato rispetto di questa avvertenza comporta il rischio di morte o lesioni gravi.

ATTENZIONE!

Indica una situazione potenzialmente pericolosa. Il mancato rispetto di questa avvertenza comporta il rischio di lesioni lievi o danni materiali.

NOTA

Indica suggerimenti per l'uso e informazioni importanti.

Simboli sull'utensile



Per ridurre il rischio di infortuni, leggere le istruzioni.



Informazioni sullo smaltimento degli apparecchi elettrici (v. pagina 161).

Per la propria sicurezza

AVVERTENZA!

Prima di usare l'utensile elettrico, leggere e rispettare:

- queste istruzioni per l'uso;
- le "Istruzioni di sicurezza generali" sull'uso degli utensili elettrici nel libretto incluso (libretto n. 315.915);
- le leggi e le normative locali in vigore relative alla prevenzione degli incidenti.

Questo utensile elettrico di ultima generazione è stato costruito conformemente alle normative di sicurezza in vigore.

Tuttavia, quando è in funzione, l'utensile elettrico comporta il rischio di lesioni, anche mortali, all'operatore o a terze parti e il rischio di danni all'utensile o ad altre proprietà.

Questo seghetto alternativo deve essere utilizzato esclusivamente

- se perfettamente funzionante
- e per gli scopi previsti.

Eventuali difetti che ne compromettono la sicurezza devono essere immediatamente corretti.

Destinazione d'uso

Questo seghetto alternativo è progettato:

- per l'uso in ambito industriale e commerciale;
- per tagliare metallo, plastica e legno;
- per tagliare piastrelle e ceramica;
- per eseguire tagli dritti e curvi;
- per essere usato con accessori adatti.

Avvertenze di sicurezza specifiche per seghetti alternativi

Tenere l'utensile elettrico esclusivamente tramite le impugnature isolanti durante le operazioni in cui l'accessorio di taglio può entrare a contatto con cavi elettrici nascosti. Se l'accessorio di taglio tocca un cavo elettrificato può trasmettere la corrente alle parti metalliche dell'utensile, esponendo l'operatore al rischio di scossa elettrica.

Usare morse o altri dispositivi adatti per supportare il materiale e fissarlo a una piattaforma stabile. Non tenere mai il materiale con le mani o contro il proprio corpo perché lo rende instabile e comporta il rischio di perdita di controllo.

Rumorosità e vibrazioni

- I valori di rumorosità e vibrazioni sono stati determinati conformemente allo standard EN 62841. Di seguito sono riportati i livelli di rumorosità ponderati A tipici dell'utensile elettrico.
- Livello di pressione sonora L_{pA} : 78 dB(A)
- Livello di potenza sonora L_{WA} : 89 dB(A)
- Incertezza: $K = 5,0$ dB
- Emissione di vibrazioni totali:
- Valore di emissione $a_{h,B}$ (taglio di pannelli): $< 3,4$ m/s²
- Valore di emissione $a_{h,M}$ (taglio di lamine metalliche): $< 4,0$ m/s²
- Incertezza: $K = 1,5$ m/s²



ATTENZIONE!

I valori indicati sono relativi a utensili elettrici nuovi. L'uso quotidiano può influire sui valori di rumorosità e vibrazioni.



NOTA

Il valore totale di vibrazioni indicato è stato misurato tramite il metodo di collaudo standard descritto in EN 62841 e può essere utilizzato per confrontare l'apparecchio con altri prodotti analoghi.

Può essere anche utilizzato per una valutazione preliminare dei livelli di esposizione. Il livello di vibrazioni dichiarato corrisponde all'applicazione principale dell'utensile. Tuttavia, se l'utensile è utilizzato per applicazioni diverse o con altri accessori, o se viene mantenuto in cattive condizioni, il livello di vibrazioni potrebbe differire. Ciò può aumentare significativamente il livello di esposizione durante il periodo di lavoro complessivo. Per una stima accurata del carico di vibrazioni, è necessario prendere in considerazione anche il periodo in cui l'utensile elettrico è spento, o è in funzione ma non in uso. Ciò può ridurre significativamente il livello di esposizione durante il periodo di lavoro complessivo. Adottare ulteriori misure di sicurezza per proteggere l'operatore dagli effetti delle vibrazioni, ad esempio mantenere l'utensile e gli accessori in buone condizioni, tenere le mani al caldo, pianificare il lavoro.

ATTENZIONE!

Indossare protezioni per le orecchie quando la pressione sonora è superiore a 85 dB(A).

Specifiche tecniche

Figura B
Informazioni sulla batteria

Batteria	AP18.0 (2,5Ah)	AP18.0 (5,0Ah)
Peso della batteria/kg	0,42	0,72
Durata di vita media della batteria (a seconda della velocità, del diametro dell'accessorio, del carico...)/min	5	10

Descrizione dell'utensile (figura A)

I numeri accanto ai componenti fanno riferimento all'illustrazione dell'utensile nella pagina delle figure.

- 1 Interruttore della luce LED
- 2 Interruttore di avvio/arresto
- 2a Pulsante di bloccaggio
- 3 Targa identificativa
- 4 Rotella di regolazione della velocità

- 5 Indicatore del livello di carica
- 6 Pulsante di rilascio della batteria
- 7 Batteria li-ion (2,5 Ah o 5,0 Ah)
- 8 Luce LED
- 9 Supporto della lama senza chiave
- 10 Leva di regolazione dell'azione orbitale
- 11 Base
- 12 Tubo di aspirazione

Istruzioni per l'uso

NOTA

Dopo averlo arrestato, l'utensile continua a funzionare per qualche istante.

Per ulteriori informazioni sui prodotti del costruttore, visitare il sito web www.flex-tools.com.

AVVERTENZA!

Rimuovere la batteria prima di effettuare qualsiasi operazione sull'utensile elettrico.

Prima di avviare l'utensile elettrico

Estrarre il seghetto alternativo dalla confezione e verificare che siano presenti tutti i componenti e che non siano danneggiati.

NOTA

Le batterie incluse sono parzialmente cariche. Prima di usare l'utensile elettrico, ricaricarle completamente. Consultare il manuale di istruzioni del caricabatteria.

Inserimento/sostituzione della batteria

- Inserire la batteria 7 nell'utensile elettrico finché non si blocca in posizione (figura C).
- Per rimuoverla, premere il pulsante di rilascio ed estrarla (figura D).

ATTENZIONE!

Quando l'utensile non è in uso, proteggere i contatti della batteria. Piccoli oggetti metallici possono causare il corto circuito dei contatti, con il rischio di incendio ed esplosione.

Installazione e rimozione della lama

AVVERTENZA!

Arrestare l'utensile e rimuovere il gruppo batteria prima di effettuare qualsiasi operazione di regolazione o assemblaggio.

Installazione della lama

Inserire la lama (con i denti rivolti nella direzione di taglio) nella fessura del supporto della lama fino in fondo (figura E).

Tirare la lama verso il basso per assicurarsi che sia bloccata saldamente.

NOTA

Durante l'inserimento della lama, la parte posteriore della lama deve essere inserita nella scanalatura del rullo guida.

NOTA

l'utensile è compatibile con la maggior parte delle lame con codolo a T.

Rimozione della lama

Ruotare il supporto della lama e rimuovere la lama (figura F).

Rilasciare il supporto della lama.

AVVERTENZA!

Indossare sempre guanti protettivi durante la rimozione della lama dall'utensile. La lama è affilata e può essere molto calda dopo un uso prolungato.

Regolazione dell'angolazione della base

Rimuovere la chiave esagonale dalla base (figura G).

Regolazione dell'angolo di taglio

- Capovolgere l'utensile.
- Allentare la vite esagonale che fissa la base con la chiave esagonale.
- Spostare la base leggermente in avanti e inclinarla all'angolo desiderato (0° o 45°) utilizzando la scala (0° o 45°) riportata sul supporto della base.
- La base è dotata di due tacche a 0° e a 45° (inclinazione verso sinistra o verso destra) per facilitare l'impostazione dell'angolazione (figura H).

Installazione e rimozione degli accessori

ATTENZIONE!

Usare la piastra di copertura durante il taglio di rivestimenti decorativi, plastica, ecc. per evitare di danneggiare le superfici sensibili o delicate. Installarla sulla parte posteriore della base dell'utensile.

Piastra di copertura

Installazione

- Per prima cosa, inserire la parte anteriore della base nella copertura (figura I).
- Quindi allineare la parte posteriore della copertura e fissarla (figura J).

Disassemblaggio

- Per prima cosa, rimuovere le due linguette sulla parte posteriore della copertura (figura K).
- Quindi sollevare la parte posteriore della base fino a un angolo di 30°; ora è possibile estrarre la base dalla parte anteriore della copertura (figura L).

Pannello adattatore

Installazione

- Inserire il pannello adattatore dal lato anteriore della base lungo la fessura (a una certa distanza dalla lama).
- Al primo utilizzo del pannello adattatore, inserire la lama e avviare l'utensile, allineare la superficie della base, spingere il pannello adattatore e inserirlo nella fessura (figura M) mentre la lama è al centro del pannello adattatore.
- La fessura permette di installare correttamente il pannello adattatore e la lama per migliorare la qualità del taglio (figura N).
- Il pannello adattatore è dotato di due posizioni di limitazione, per adattarsi alle diverse esigenze e prolungare la durata di vita dell'utensile.

Disassemblaggio

- Con l'utensile spento, rimuovere la lama ed estrarre direttamente il pannello limitatore (figura O).

Copertura trasparente

Installazione Inserire la copertura trasparente dal lato anteriore dell'utensile e fissarla alla scatola ingranaggi; la linguetta deve essere allineata alla scanalatura della scatola ingranaggi (figura P).

Disassemblaggio Aprire il fermaglio (figura Q) e rimuovere la copertura trasparente in avanti.

Tubo di aspirazione

Installazione

- Portare la parte anteriore del tubo di aspirazione verso la lama e inserire la linguetta intermedia nella fessura sulla base (figura R).
- Spingere il tubo di aspirazione all'indietro, allineare la vite anteriore con il foro per vite sulla base e avvitare il tubo di aspirazione (figura S).

- Il tubo di aspirazione può essere installato sia sul lato destro che sul lato sinistro, per adattarsi alle diverse angolazioni della base.

Disassemblaggio

- Allentare la vite e spingere il tubo di aspirazione leggermente in avanti per rimuoverlo direttamente.

Avvio e arresto

JS 18.0-EC:

- Avvio: portare l'interruttore in avanti e rilasciarlo.
- Arresto: portare l'interruttore in avanti e rilasciarlo.
- Le funzioni dell'interruttore destro e dell'interruttore sinistro sono identiche.

JSB 18.0-EC:

- Bloccaggio: portando il pulsante di bloccaggio completamente verso sinistra, l'interruttore di avvio/arresto si blocca e non può essere premuto (Figura T1).
- Sbloccaggio: portando il pulsante di bloccaggio in posizione centrale (in modo che fuoriesca da entrambi i lati), l'interruttore di avvio/arresto può essere premuto per avviare l'apparecchio (Figura T2).
- Funzionamento continuo: portando il pulsante di bloccaggio completamente verso destra mentre l'interruttore di avvio/arresto è premuto, l'apparecchio rimarrà in funzione. Premere nuovamente l'interruttore di avvio/arresto per rilasciare il pulsante di bloccaggio (Figura T3).

Luce LED

L'utensile è dotato di una luce LED, situata sulla parte anteriore dell'utensile. La luce illumina la superficie dei materiali quando si lavora in ambienti bui.

La luce LED si accende automaticamente premendo leggermente l'interruttore a grilletto prima di avviare l'utensile. Si spegne circa 10 secondi dopo il rilascio dell'interruttore a grilletto.

Quando l'utensile è collegato alla batteria, la luce LED può essere accesa e spenta con l'apposito interruttore (1).

L'utensile memorizza l'ultima impostazione della luce LED.

Rotella di regolazione della velocità

La velocità dell'utensile può essere regolata con l'apposita rotella. Il numero 5 corrisponde alla velocità massima e il numero 1 alla velocità minima.

Consultare la tabella seguente per selezionare la velocità adatta in base al materiale da tagliare. Tuttavia, la velocità appropriata può cambiare a seconda dello spessore del materiale. In generale, una maggiore velocità permette un taglio più rapido, riducendo però la durata di vita della lama.

Quando la rotella di regolazione della velocità è in posizione A, l'utensile riduce automaticamente la velocità a vuoto per limitare le vibrazioni in assenza di carico. In caso di carico, la velocità dell'utensile raggiunge il livello massimo.

Materiale da tagliare	Numero sulla rotella
Legno	4-A
Acciaio dolce	3-A
Acciaio inox	3-4
Alluminio	3-A
Plastica	1-4

Regolazione dell'azione orbitale

L'azione orbitale dell'utensile può essere regolata su quattro livelli, per adattarsi alla velocità, alla capacità e allo schema di taglio e al materiale in lavorazione.

L'azione orbitale può essere regolata con l'apposita leva.

L'impostazione ottimale dell'azione orbitale per una specifica applicazione può essere determinata tramite un test pratico. Di seguito sono riportati alcuni suggerimenti.

Posizione	Azione di taglio	Applicazione
0	Azione di taglio in linea retta	Per il taglio di acciaio dolce, acciaio inox e plastica. Per tagli netti nel legno e nel compensato.
1	Azione orbitale ridotta	Per il taglio di acciaio dolce, alluminio e legno duro.

2	Azione orbitale intermedia	Per il taglio di legno e compensato. Per tagli rapidi nell'alluminio e nell'acciaio dolce.
3	Azione orbitale massima	Per tagli rapidi nel legno e nel compensato.

NOTA

Effettuare sempre un taglio di prova in materiale di scarto per determinare l'impostazione ottimale.

Per raggiungere la piena azione orbitale, la lama deve essere rivolta in avanti in linea retta, la parte posteriore della lama deve essere inserita nella scanalatura del rullo guida e la base deve essere posizionata completamente in avanti. L'azione orbitale non è rilevabile quando l'utensile è in funzione senza carico. L'azione orbitale verrà applicata durante il taglio. La velocità di taglio è maggiormente visibile durante il taglio di materiali spessi.

Suggerimenti per il taglio

AVVERTENZA!

Prima di inserire la batteria nell'utensile, verificare che l'interruttore funzioni correttamente e che ritorni nella posizione di arresto quando viene rilasciato.

AVVERTENZA!

Durante l'uso del prodotto o la soffiatura di polvere, indossare sempre occhiali protettivi o occhiali di sicurezza con protezioni laterali. Se l'ambiente è polveroso, indossare anche una maschera antipolvere.

AVVERTENZA!

Per evitare il rischio di perdita di controllo e lesioni gravi, assicurarsi che la lama raggiunga la velocità desiderata prima che entri a contatto con il materiale.

Rivolgere il lato migliore del materiale verso il basso e bloccarlo in una morsa a vite o fissarlo in altro modo. Marcare le linee di taglio sul lato del materiale rivolto verso di sé. Posizionare il bordo anteriore della base dell'utensile sul materiale e allineare la lama con la linea di taglio. Impugnare il seghetto alternativo saldamente, avviarlo e premerlo verso il basso per mantenere la base piatta contro il materiale, spingendo l'utensile lentamente nel materiale nella direzione del taglio. Aumentare gradualmente la velocità del taglio, tagliando

in prossimità della linea (a meno che non si desideri lasciare dello spazio per la levigatura finale). Potrebbe essere necessario regolare o riposizionare la morsa per mantenere il materiale stabile. Non forzare l'utensile per evitare il rischio di rottura della lama o di usura dei denti della lama. Lasciare che l'utensile svolga il lavoro. Durante il taglio curvilineo, procedere lentamente affinché la lama possa tagliare perpendicolarmente alla venatura del legno. Ciò permette un taglio accurato e aumenta la stabilità della lama.

Taglio con guida parallela

Usare sempre una lama grossolana, se possibile. Fissare la guida sul materiale parallelamente alla linea di taglio e a filo con il bordo della base dell'utensile.

Sono possibili due procedure: a) Marcare la linea di taglio, quindi posizionare la guida parallelamente e alla stessa distanza tra la lama e il bordo laterale della base; oppure b) marcare il bordo laterale della base, quindi fissare la guida sul segno e parallelamente alla linea di taglio. Durante il taglio, mantenere la base dell'utensile a filo contro la guida e appoggiata sul materiale.

Taglio a tuffo

Il taglio a tuffo è utile per praticare rapidamente aperture grezze in materiali morbidi. Non è necessario praticare un foro per il taglio a tuffo. Marcare le linee dell'apertura.

Impugnare l'utensile saldamente e inclinarlo in avanti, in modo tale che la punta della base sia appoggiata sul materiale, ma che la lama rimanga distante.

Avviare l'utensile, quindi abbassare gradualmente la lama mantenendo la punta della base a contatto con il materiale. Quando la lama tocca il materiale, continuare ad applicare pressione sulla punta della base e usarla come perno finché la lama non penetra nel materiale e la base si appoggia sul materiale. Seguire la linea di taglio.

NOTA

Si raccomanda di non effettuare il taglio a tuffo con una lama da traforo.

Per effettuare angoli netti, tagliare fino all'angolo, arrestare l'utensile e indietreggiare lentamente. Quindi praticare il taglio dalla direzione opposta per completare l'angolo.

⚠ AVVERTENZA!

Non effettuare tagli a tuffo in materiali metallici.

Taglio di metallo**⚠ AVVERTENZA!**

Non tagliare il metallo usando lame da legno per evitare il rischio di lesioni gravi.

Fissare il materiale durante il taglio.

Spostare l'utensile lentamente.

Usare velocità ridotte.

Non piegare, ruotare o forzare la lama.

Se l'utensile salta o rimbalza, usare una lama con denti più fini.

Se la lama sembra bloccarsi durante il taglio di metallo dolce, usare una lama più grossolana.

Per facilitare il taglio, lubrificare la lama con della cera da taglio, se disponibile, o con dell'olio da taglio nel caso dell'acciaio.

Per tagliare metalli sottili, infilarli tra due pezzi di legno o fissarli su un singolo pezzo di legno (con il legno sopra il metallo). Marcare la linea di taglio sul pezzo di legno superiore. Durante il taglio di alluminio estruso o barre a L, fissare il materiale in una morsa a vite e tagliare in prossimità delle ganasce della morsa.

Durante il taglio di tubi, se il diametro è maggiore rispetto alla profondità della lama, tagliare attraverso le pareti del tubo, quindi inserire la lama nel taglio, ruotando il tubo durante il taglio.

Manutenzione e pulizia**⚠ AVVERTENZA!**

Rimuovere la batteria prima di effettuare qualsiasi operazione sull'utensile elettrico.

Pulizia

- Pulire regolarmente l'utensile elettrico e la griglia davanti alle aperture di ventilazione. La frequenza della pulizia dipende dal materiale tagliato e dalla frequenza di utilizzo.
- Pulire l'interno dell'involucro e il motore con aria compressa.

Parti di ricambio e accessori

Ulteriori accessori, in particolare per utensili e segchetti alternativi, sono disponibili nei cataloghi del costruttore.

Le viste esplose e le parti di ricambio sono disponibili sul sito web www.flex-tools.com

Informazioni relative allo smaltimento**⚠ AVVERTENZA!**

Rendere inutilizzabili gli utensili elettrici:

- rimuovendo il cavo di alimentazione, oppure
- rimuovendo la batteria.



Solo Paesi UE

Non smaltire l'utensile elettrico insieme ai rifiuti domestici. Conformemente alla direttiva europea 2012/19/EC sui rifiuti di apparecchiature elettriche ed elettroniche e la sua applicazione nella giurisdizione nazionale, gli utensili elettrici devono essere raccolti separatamente e riciclati nel rispetto dell'ambiente.



Riciclare le materie prime invece di smaltirle insieme ai rifiuti.

L'utensile elettrico, gli accessori e i materiali di imballaggio devono essere smaltiti nel rispetto dell'ambiente. Le parti in plastica sono riciclabili in base al tipo di materiale.

⚠ AVVERTENZA!

Non gettare le batterie insieme ai rifiuti domestici, nel fuoco o nell'acqua. Non aprire le batterie usate.

Solo Paesi UE

Ai sensi della direttiva 2006/66/EC, le batterie usate o difettose devono essere riciclate.

**NOTA**

Rivolgersi al rivenditore per informazioni sullo smaltimento.

CE - Dichiarazione di conformità

Si dichiara sotto propria responsabilità che il prodotto descritto alla sezione "Specifiche tecniche" è conforme ai seguenti standard o documenti normativi.

EN 62841 ai sensi dei regolamenti delle direttive 2014/30/EU, 2006/42/EC, 2011/65/EU.

Responsabile dei documenti tecnici:

FLEX-Elektrowerkzeuge GmbH, R & D
Bahnhofstrasse 15, D-71711 Steinheim/Murr

Eckhard Rühle
Manager Research &
Development (R & D)

Klaus Peter Weinper
Head of Quality
Department (QD)

12.11.2019; FLEX-Elektrowerkzeuge GmbH
Bahnhofstrasse 15, D-71711 Steinheim/Murr

Esonero dalla responsabilità

Il costruttore e il suo rappresentante non sono responsabili per danni e mancato profitto a causa dell'interruzione dell'attività commerciale dovuta al prodotto o a un prodotto inutilizzabile. Il costruttore e il suo rappresentante non sono responsabili per danni causati dall'uso improprio dell'utensile elettrico o dall'uso dell'utensile elettrico con accessori di altri costruttori.

Šajā rokasgrāmatā izmantotie apzīmējumi

BRĪDINĀJUMS!

Norāda par iespējamu apdraudējumu. Šī brīdinājuma neievērošana var izraisīt nāvi vai ļoti smagus ievainojumus.

UZMANĪBU!

Norāda par iespējamu bīstamu situāciju. Šī brīdinājuma neievērošana var izraisīt nelielu savainojumu vai īpašuma bojājumus.

PIEZĪME!

Norāda, ka uz to attiecas lietošanas ieteikumi un svarīga informācija.

Uz elektroinstrumenta norādītie apzīmējumi



Lai samazinātu traumu risku, pirms lietošanas izlasiet instrukciju!



Informācija par atbrīvošanos no vecās iekārtas (skatīt 168. lpp.)!

Jūsu drošībai

BRĪDINĀJUMS!

Pirms elektroinstrumenta lietošanas izlasiet un ievērojiet:

- šo lietošanas instrukciju;
- „vispārīgos drošības norādījumus” par elektroinstrumentu lietošanu, kas iekļauti pievienotajā bukletā (lietošanas instrukcija Nr.: 315.915);
- pašreiz spēkā esošos noteikumus par instrumenta darba vietu un par negadījumu novēršanu.

Šis elektroinstruments ir izgatavots, izmantojot jaunākās tehnoloģijas, un ir konstruēts saskaņā ar atzītiem drošības noteikumiem.

Tomēr, strādājot ar elektroinstrumentu, pastāv apdraudējums lietotāja vai trešās personas dzīvībai vai veselībai, vai arī elektroinstruments vai īpašums var tikt sabojāts.

Finierzāģi drīkst izmantot tikai tā

- paredzētajam mērķim
- un teicamā darba stāvoklī.

Bojājumi, kas apdraud drošību, nekavējoties jānovērš.

Paredzētā lietošana

Finierzāģis ir paredzēts:

- komerciālai izmantošanai rūpniecībā un tirdzniecībā;
- metāla, plastmasas un kokmateriāla zāģēšanai;
- flīžu un keramikas materiālu griešanai;
- taisnu un izliektu iegriezumu veikšanai;
- izmantošanai ar piemērotiem instrumentiem.

Drošības brīdinājumi, kas jāievēro, strādājot ar finierzāģi

Ja zāģēšanas laikā pastāv iespēja elektroinstrumentam skart kādu aplēptu elektropārvades līniju, turiet finierzāģi tikai aiz tā izolētās satveršanas virsmas. Ar spriegumam pieslēgtu vadu saskarē nonācis griešanas piederums var radīt spriegumu elektroinstrumenta atklātajās metāla daļās un pakļaut operatoru strāvas triecienam. Izmantojiet skavas vai kādu citu praktisku metodi, lai nostiprinātu un atbalstītu apstrādājamo materiālu uz stabilas platformas. Ja pieturēsiet apstrādājamo materiālu ar roku vai atbalstīsiet pret savu ķermeni, tas būs nestabils, un šādi jūs varat zaudēt vadību pār instrumentu.

Troksnis un vibrācija

- Trokšņa un vibrācijas vērtības ir noteiktas saskaņā ar EN 62841. Parasti novērtētais elektroinstrumenta trokšņa līmenis ir:
- Skaņas spiediena līmenis L_{PA} : 78 dB(A);
- Skaņas intensitātes līmenis L_{WA} : 89 dB(A);
- Nenoteiktais: $K = 5,0$ dB.
- Kopējā vibrācijas vērtība:
- Emisijas vērtība $a_{h,B}$ (zāģējot dēļus): $< 3,4$ m/s²
- Emisijas vērtība $a_{h,B}$ (zāģējot metāla lokšnes): $< 4,0$ m/s²
- Nenoteiktais: $K = 1,5$ m/s²



UZMANĪBU!

Norādītie mērījumi attiecas uz jaunajiem elektroinstrumentiem. Lietošanas laikā ikdienā trokšņa un vibrācijas vērtības var mainīties.



PIEZĪME!

Šajā informācijas lapā deklarētās vibrāciju emisijas vērtības ir izmērītas saskaņā ar standartā pārbaudes metodi, kas norādīta EN 62841, un vērtības var izmantot viena instrumenta salīdzināšanai ar citu.

Tās var arī lietot iepriekšējai vibrāciju iedarbības novērtēšanai. Deklarētais vibrācijas emisijas līmenis atspoguļo vērtības instrumentam paredzētās lietošanas laikā. Tomēr, ja instruments tiek izmantots citiem pielietojumiem un kopā ar atšķirīgiem piederumiem, vai nav pareizi uzstādīts, vibrācijas emisijas vērtības var atšķirties. Tas var ievērojami palielināt iedarbības līmeni visā kopējā darbības periodā. Lai precīzi novērtētu vibrāciju izraisīto slodzi, jāņem vērā arī laiks, kad elektroinstrumenti ir izslēgti vai arī darbojas, bet faktiski netiek lietoti. Tas var ievērojami samazināt iedarbības līmeni visā kopējā darbības periodā. Noskaidrojiet, kādi vēl drošības pasākumi pastāv, lai aizsargātu operatoru no vibrācijas radītajām sekām, piemēram, saistībā ar instrumenta un piederumu uzglabāšanu, siltuma uzturēšanu rokām un darba modeļa izstrādi.



UZMANĪBU!

Ja skaņas spiediens pārsniedz 85 dB (A), valkāt ausu aizsardzības līdzekļus.

Tehniskā specifikācija

Skatīt B attēlu

Informācija par akumulatoru:

Akumulators	AP18.0 (2,5Ah)	AP18.0 (5,0Ah)
Akumulatora svars/kg	0,42	0,72
Vidējais akumulatora kalpošanas laiks (atkarībā no ātruma, instrumenta diametra, slodzes ...)/min.	5	10

Pārskats (skatīt A attēlu)

Produkta funkcijām norādītie cipari atbilst mašīnas ilustrācijā norādītajiem cipariem.

- 1 LED apgaismojuma slēdzis
- 2 Ieslēgšanas/izslēgšanas slēdzis
2 a Bloķēšanas poga
- 3 Datu plāksnīte
- 4 Ātruma regulēšanas poga ar ciparnīcu
- 5 Uzlādes indikatora statuss

- 6 Akumulatora atbrīvošanas poga
- 7 Litija jonu akumulators (2,5 Ah vai 5,0 Ah)
- 8 LED apgaismojums
- 9 Rokturis asmens nomaīnai bez instrumentu izmantošanas
- 10 Orbitālās vadības svira
- 11 Pamatne
- 12 Vakuuma caurule

Ekspluatācijas instrukcija



PIEZĪME!

Kad elektroinstrumenti ir izslēgti, tas vēl kādu brīdi turpina rotēt.

Lai iegūtu plašāku informāciju par ražotāja produktiem, apmeklējiet www.flex-tools.com.



BRĪDINĀJUMS!

Pirms uzsākat darbu ar elektroinstrumentu izņemiet akumulatoru.

Pirms elektroinstrumenta ieslēgšanas

Izpakojiet finierzāģi un pārbaudiet, vai tam netrūkst kādas daļas un vai tās nav bojātas.



PIEZĪME!

Piegādes brīdī akumulatori nav pilnībā uzlādēti. Pirms pirmās lietošanas reizes akumulatori ir jāuzlādē pilnībā. Skatiet lādētāja lietošanas instrukciju.

Akumulatora ievietošana/nomaīna

- Iespiediet uzlādētu akumulatoru 7 elektroinstrumenta akumulatora nodalījumā, līdz tas nokļūst ar „klikšķa” skaņu. (Skatīt C attēlu)
- Akumulatoru izņem, nospiežot atbrīvošanas pogu un pēc tam izvelkot no nodalījuma (skatīt D attēlu)



UZMANĪBU!

Kad mašīna netiek lietota, aizsargājiet akumulatora kontaktus. Tuvumā esošas metāliskas detaļas var radīt īssavienojumu kontaktos; pastāv sprādziena un aizdegšanās draudi!

Zāģa asmens uzstādīšana un noņemšana



BRĪDINĀJUMS!

Pirms jebkādu pielāgošanas darbu vai detaļu montāžas veikšanas vienmēr izslēdziet instrumentu un izņemiet akumulatoru.

Zāga asmens uzstādīšana.

Ievietojiet asmeni (zobi vērsti griešanas virzienā) roktura asmens nomaīņai paredzētajā rievā tik dziļi, cik iespējams. (skatīt E attēlu)
Pavelciet aiz asmens, lai pārlicinātos, vai tas ir droši nofiksēts.

PIEZĪME!

Zāga asmens ievietošanas laikā asmens aizmugurei jāatrodas vadveltnīša rievā.

PIEZĪME!

Instrumentam var uzstādīt visbiežāk pieejamos asmeņus ar T veida kātu.

Zāga asmens noņemšana.

Pagrieziet asmens nomaīņas rokturi un noņemiet zāga asmeni. (Skatīt F attēlu)
Atbrīvojiet asmens nomaīņas rokturi.

**BRĪDINĀJUMS!**

Zāga asmens izņemšanas laikā vienmēr lietojiet aizsargcimdus! Zāga asmens ir ass un pēc ilgstošas lietošanas tas var sakarst.

Pamatnes slīpuma leņķa pielāgošana

Izņemiet no pamatnes sešstūra uzgriežņu atslēgu (skatīt G. attēlu).

Zāgēšanas leņķa regulēšana

- Apgrieziet instrumentu otrādi.
- Atskrūvējiet pamatni piestiprinošo sešstūra skrūvi ar sešstūra uzgriežņu atslēgu.
- Nedaudz pavirziet pamatni uz priekšu un, izmantojot skalū (0° vai 45°), kas ir marķēta uz pamatnes stiprinājuma, salieciet vajadzīgajā leņķī (0° vai 45°).
- Pamatnei ir ievilkta rievā iepretīm 0° un 45° (saliekt slīpumā pa kreisi vai pa labi) ērtai leņķa iestatīšanai. (Skatīt H attēlu).

Piederumu montāža un demontāža**UZMANĪBU!**

Griežot dekoratīvo finieri, plastmasu u.tml. materiālus, izmantojiet aizsargplāksni. Tā aizsargā jutīgas vai trauslas virsmas no bojājumiem. Uzlieciet aizsargplāksni instrumenta pamatnes aizmugurējā daļā

Aizsargplāksne

Montāža.

- Vispirms plāksnē ir jānofiksē aizsargplāksnes priekšējā daļa. (Skatīt I attēlu)

- Pēc tam ir jāsalāgo plāksnes aizmugurējā daļa un jānofiksē. (Skatīt J attēlu)

Demontāža.

- Vispirms ir jāatbrīvo abas plates pozīcijas aizsargplāksnes aizmugurējā daļā (skatīt K attēlu)
- Pēc tam apakšējā plāksne ir jāapgriež otrādi uz leju. Kad plāksne ir pagriezta apmēram 30° pozīcijā, var atbrīvot priekšējās plates pozīciju (skatīt L attēlu).

Pielāgošanas dēlis

Montāža.

- Ievietojiet pielāgošanas dēli no pamatnes priekšpuses nelielā attālumā gar rievu (noteiktā attālumā no zāga asmens).
- Izmantojot pielāgošanas dēli pirmo reizi, vispirms ievietojiet zāga asmeni un ieslēdziet zāgi, pēc tam izlīdziniet pamatnes virsmu ar pielāgošanas dēli un ar spiešanu virziet to gar rievu (skatīt M attēlu), kamēr zāga asmens sāk zāgēt pielāgošanas dēli pa vidu.
- Esošā sprauga nodrošina pareizu dēļa un zāga asmens salāgošanu, kas uzlabo griešanas kvalitāti (skatīt N attēlu).
- Ievietojot pielāgošanas dēli, iegūst divas ierobežojuma pozīcijas, kas atbilst dažādām plāksnes pozīcijām un pielāgojas dažādām vajadzībām, kā arī uzlabo kalpošanas laiku.

Demontāža.

- Kad mašina ir izslēgta, noņemiet zāga asmeni un izvelciet pielāgošanas dēli (skatīt O attēlu).

Caurspīdīgais pārsegs

Montāža. Uzlieciet caurspīdīgo pārsegu

mašīnas priekšpusē, nofiksējiet pārnesumkārbu, un ierobežojuma statnis būs salāgots ar pārnesumkārbas pozicionēšanas rievu. (Skatīt P attēlu).

Demontāža. Atveriet piekarbalsteņa rēdzi (skatīt Q attēlu) un noņemiet caurspīdīgo pārsegu, pavirzot uz priekšu.

Vakuuma caurule

Montāža.

- Bīdiet vakuuma caurules priekšējo daļu zāga asmens virzienā, ielieciet vidējo fiksatoru rievā pamatnes apakšā (skatīt R attēlu).

- Iespiediet vakuuma cauruli virzienā uz aizmuguri un salāgojiet priekšējo skrūvi ar skrūves caurumu uz pamatnes, pēc tam pieskrūvējiet vakuuma cauruli (skatīt S attēlu).
- Lai pielāgotu griešanu dažādos pamatnes leņķos, vakuuma cauruli var uzstādīt gan labajā, gan arī kreisajā pusē.

Demontāža.

- Atskrūvējiet skrūvi un nedaudz pastumiet vakuuma cauruli uz priekšu, lai to varētu izņemt.

Ieslēgšana un izslēgšana

JS 18.0-EC:

- Ieslēgšana: nospiediet un pabīdīet slēdža pogu uz priekšu un atlaidiet.
- Izslēgšana: nospiediet un pabīdīet slēdža pogu uz priekšu un atlaidiet.
- Kreisās un labās puses slēdža funkcija ir tāda pati.

JSB 18.0-EC:

- Saslēgšana: Nobloķējiet pogu pa kreisi. Ieslēgšanas/izslēgšanas slēdzis ir bloķēts un to nevar nospiegt. (skatīt T1 attēlu).
- Ieslēgtā stāvoklī: Bloķēšanas pogu var pārvietot līdz vidum, lai to varētu saskatīt gan kreisajā, gan arī labajā pusē. Pēc tam ieslēgšanas/izslēgšanas slēdzi varēs nospiegt, lai palielinātu mašīnas ātrumu. (skatīt T2 attēlu).
- Nobloķēšana: Kad ieslēgšanas/izslēgšanas slēdzis ir pilnībā nospiests un bloķēšanas poga ir nospiesta pa labi, ieslēgšanas/izslēgšanas slēdzi var nobloķēt pozīcijā „On” (ieslēgts). Lai atbloķētu, vēlreiz nospiediet ieslēgšanas/izslēgšanas slēdzi (skatīt T3 attēlu).

LED apgaismojums

Jūsu instruments ir aprīkots ar LED apgaismojumu, kas atrodas instrumenta priekšpusē. Tas nodrošina papildu apgaismojumu uz apstrādājamā materiāla, ja jums ir jāstrādā vajākā apgaismojumā.

LED apgaismojums automātiski ieslēdzas, nedaudz nospiežot sprūda slēdzi, pirms instruments sāk darboties. Apgaismojums izslēdzas apmēram 10 sekundes pēc sprūda slēdža atlaišanas.

Ja mašīna ir aprīkota ar akumulatoru bloku, LED apgaismojumu var ieslēgt un izslēgt, kamēr ir nospiests LED apgaismojuma slēdzis (1).

LED apgaismojumam ir atmiņas funkcija, kas saglabā pēdējo iestatījumu.

Ātruma regulēšanas poga ar ciparnīcu

Instrumenta ātrumu var regulēt, pagriežot ātruma regulēšanas ripu ar ciparnīcu. Vislielāko ātrumu ieslēdz, izvēloties 5. ātrumu, bet vismazāko — izvēloties 1.

Lai izvēlētos pareizo ātrumu, ar kādu zāgēt materiālu, aplūkojiet tabulu. Vispiemērotākais ātrums var atšķirties atkarībā no apstrādājamā materiāla veida vai biežuma. Ar lielāku ātrumu materiālus var ātrāk sagriezt, tomēr jāņem vērā, ka asmens kalpošanas laiks būs īsāks.

Kad ātruma regulēšanas ciparnīca atrodas A pozīcijā, instruments automātiski samazina ātrumu bez slodzes, lai samazinātu vibrāciju līmeni bezslodzes apstākļos. Kad instruments ir noslogots, instrumenta ātrums sasniedz augstāko vērtību.

Zāgējamais materiāls	Cipars uz regulēšanas pogas
Kokmateriāls	4-A
Viegls tērauds	3-A
Nerūsējošais tērauds	3-4
Alumīnijs	3-A
Plastmasa	1-4

Orbitālās griešanas iestatījumi

Jūsu instruments ir aprīkots ar četriem orbitālās darbības iestatījumiem, kas to ļauj optimāli pielāgot griešanas ātrumam, jaudai un griešanas metodei, kā arī zāgējamajam materiālam.

Orbitālo darbību var regulēt ar vadības sviru:

Lai noteiktu optimālo orbitālās darbības iestatījumu attiecīgajam materiālam, veiciet izmēģinājuma iezāgēšanu. Šim nolūkam piemēro turpmāk izklāstītos ieteikumus.

Pozīcija	Griešanas veids	Pielietojums
0	Griešana taisnā līnijā	Viegla tērauda, nerūsējošā tērauda un plastmasas griešanai. Tīrai kokmateriāla un saplākšņa griešanai.

1	Neliela orbitālā griešana	Viegla tērauda, alumīnija un cieta kokmateriāla griešanai.
2	Vidēji liela orbitālā griešana	Kokmateriāla un saplākšņu griešanai. Ātrai alumīnija un viegla tērauda griešanai.
3	Maksimāla orbitālā griešana	Ātrai kokmateriāla un saplākšņu griešanai.

PIEZĪME!

Pirms materiāla zāgēšanas vienmēr veiciet izmēģinājuma zāgējumu materiālā, kas netiks lietots, lai noteiktu labāko iestatījumu.

Lai sasniegtu pilnu orbitālās griešanas ātrumu, asmenim jābūt vērstam taisni uz priekšu, asmens aizmugurējai daļai jāatrodas veltnīša rievā, un pamatnei jābūt novietotai līdz galam. Orbitālās griešanas iestatījumu nevar noteikt, ja zāģis darbojas brīvgaitā. Lai noteiktu orbitālās griešanas iestatījumu, zāģim ir jāatrodas darbībā, t.i., jāzāģē. Zāģēšanas ātrumu ir vieglāk pamanīt, griežot biežāku materiālu.

Zāģēšanas ieteikumi

BRĪDINĀJUMS!

Pirms akumulatora bloka ievietošanas instrumentā vienmēr pārbaudiet, vai palaišanas mehānisma slēdzis ieslēdzas pareizi un, to nospiežot, atgriežas izslēgtā pozīcijā „OFF”.

BRĪDINĀJUMS!

Strādājot ar elektrisko darbarīku vai pūšot putekļus, vienmēr izmantojiet aizsargbrilles ar sānu aizsargiem. Ja darbs ir puteklains, izmantojiet arī putekļu aizsargmasku.

BRĪDINĀJUMS!

Lai nezaudētu vadību pār instrumentu un neradītu nopietnas traumas, pārliecinieties, vai asmens sasniedz pilnu vēlamo ātrumu, pirms pieskaraties ar to apstrādājamajam materiālam.

Pavērsiet materiāla labo pusi uz leju un nofiksējiet materiālu skrūvspilē vai skavā pie darbagalda. Atzīmējiet griešanas līnijas uz tās materiāla puses, kura vērstas pret jums. Novietojiet zāģa pamatnes priekšējo malu uz materiāla un izlīdziniet asmeni ar griezuma līniju. Stingri pieturot finierzāģi, ieslēdziet to un piespiediet pamatni tā, lai tā atrastos horizontāli pret materiālu, pēc tam lēnām virziet

zāģi materiāla griešanas virzienā. Pakāpeniski palieliniet griešanas ātrumu un grieziet tuvu līnijai (ja vien nevēlaties atstāt malu pieslīpēšanai). Lai materiāls būtu stabils, iespējams, ka būs jāpielāgo vai jāpārvieto skrūvspile vai skavas arī zāģēšanas laikā. Nespiediet zāģi ar spēku, pretējā gadījumā asmens zobi var noberzties un nodilt, nesagriežot materiālu, un asmens var salūzt. Laužiet zāģim pašam paveikt lielāko daļu darba. Tuvojoties līknēm, sāciet griezt lēnāk, lai asmens varētu pārzāģēt pāri apstrādājamā materiāla šķiedrai. Tādējādi griezumam būs precīzāks un neļaus asmenim pārvietoties.

Zāģēšana, izmantojot lineālu

Vienmēr izmantojiet raupjās apstrādes asmeni. Nostipriniet lineālu uz materiāla paralēli zāģēšanas līnijai un izlīdziniet ar zāģa pamatnes sānu malu. Vispirms vai nu a) atzīmējiet griezuma līniju un pēc tam novietojiet lineālu paralēli, ievērojot tādu pašu attālumu kā starp asmeni un pamatnes sānu malu, vai arī b) atzīmējiet pamatnes sānu malu un pēc tam nofiksējiet lineālu uz atzīmētās daļas paralēli griezuma līnijai. Griešanas laikā zāģa pamatnes malai jābūt izlīdzinātai attiecībā pret lineālu un jāatrodas horizontāli uz materiāla.

Zāģēšana ar iegremdēšanu

Zāģēšana ar iegremdēšanu ir noderīga un ietaupa laiku tad, ja ir jāizzāģē aptuvenas atveres mīkstākos materiālos. Caurums iepriekš nav jāiegriež.

Atzīmējiet izzāģējamā atvērums līnijas. Stingri turot zāģi, salieciet uz priekšu tā, lai zāģa pamatnes priekšējā mala atbalstītos pret materiālu, bet asmens nesaskartos ar materiālu. Ieslēdziet motoru un pēc tam pakāpeniski laidiet asmeni uz leju, neatlaižot priekšējo pamatnes daļu no materiāla. Kad asmens pieskaras materiālam, turpiniet spiest zāģa pamatnes priekšējo malu un lēnām salieciet zāģi kā enģi, līdz asmens izgriež cauri un pamatne nonāk horizontālā stāvoklī attiecībā pret materiālu. Zāģējiet gar atzīmēto griezuma līniju.

PIEZĪME!

Mēs neiesakām veikt zāģēšanu ar iegremdēšanu, izmantojot finierzāģa asmeni.

Lai izveidotu asus stūrus, vispirms nogrieziet līdz stūrim, un pēc tam pirms noapaļojat stūri apstādiniet zāģi un nedaudz pavirziet to atpakaļgaitā. Kad atvere ir izgriezta, sāciet izgriezt katru stūri un grieziet no pretējā virziena, lai izveidotu kvadrātu.

⚠ BRĪDINĀJUMS!

Neveiciet zāģēšanu ar iegremdēšanu metāla virsmās.

Metāla griešana**⚠ BRĪDINĀJUMS!**

Metāla griešanai nekad nelietojiet kokmateriāla griešanai paredzētu asmeni. Pretējā gadījumā varat gūt nopietnas traumas.

Griežot metālu, piestipriniet materiālu ar skavu. Pārvietojiet zāģi ļoti lēnu.

Grieziet ar zemāku ātrumu.

Negrieziet, nesalieciet un nespiediet asmeni ar spēku.

Ja zāģis griešanas laikā atlec vai atsitas, izmantojiet asmeni ar smalkākiem zobiem.

Ja mīksta materiāla griešanas laikā asmens iestrēgst, izmantojiet asmeni ar rupjākiem zobiem.

Lai atvieglotu griešanu, ieeļļojiet asmeni ar vaska zīmulī, ja pieejams, vai arī, griežot tēraudu — ar griezējinstrumentiem paredzētu smēreļļu.

Plāns metāls ir jānostiprina starp diviem koka gabaliem vai cieši jāpiestiprina pie viena koka gabala (koks virs metāla). Uz augšējā koka gabala atzīmējiet iegriezuma līnijas. Griežot alumīnija ekstrūziju vai leņķveida savienojumu daļas, iestipriniet materiālu skrūvspilē un zāģējiet tuvu skrūvspilēs žokļiem.

Zāģējot caurules, kuru diametrs ir lielāks par asmens griešanas dziļumu, vispirms pārgrieziet caurules sienu un pēc tam ievietojiet asmeni griezumā, zāģēšanas laikā grozot cauruli uz sāniem.

Apkope un tīrīšana**⚠ BRĪDINĀJUMS!**

Pirms uzsākat darbu ar elektroinstrumentu izņemiet akumulatoru.

Tīrīšana

- Regulāri iztīriet elektroinstrumentu un ventilācijas atveru sietiņu. Tīrīšanas biežums ir atkarīgs no izmantotā materiāla un lietošanas ilguma.
- Regulāri izpūtiet korpusa iekšpusi un motoru ar sausu saspiesto gaisu.

Rezerves daļas un piederumi

Informācija par citiem piederumiem, joīpaši instrumentiem un finierzāģa palīgīdzekļiem, pieejama ražotāja katalogos.

Rasējumus un rezerves daļu sarakstus var aplūkot mūsu mājas lapā: www.flex-tools.com.

Informācija par atbrīvošanos no vecās iekārtas**⚠ BRĪDINĀJUMS!**

Deaktivējiet nolietotus elektroinstrumentus:

- nogrieziet ar elektrību darbināmiem elektroinstrumentiem barošanas vadu;
- izņemiet no akumulatora elektroinstrumentiem akumulatoru.



Tikai ES valstīm

Neizmetiet elektroinstrumentus

mājsaimniecības atkritumos! Saskaņā ar

Eiropas Savienības Direktīvu Nr.2012/19/ES par elektrisko un elektronisko iekārtu atkritumiem un to īstenojošiem aktiem valsts tiesību sistēmā vairs nelietojami elektroinstrumenti jāsavāc atsevišķi un jānodod videi nekaitīgai otrreizējai pārstrādei.



Neiznīciniet izejvielas — tā vietā

nogādājiet uz otrreizējo pārstrādes punktu.

Mašīna, piederumi un iepakojums ir jāpārstrādā videi nekaitīgā veidā. Otrreizējai pārstrādei paredzētās plastmasas daļas ir apzīmētas ar speciālu otrreizējās pārstrādes simbolu.

**BRĪDINĀJUMS!**

Neizmetiet akumulatorus sadzīves atkritumos, ugunī vai ūdenī. Nemēģiniet atvērt izlietos akumulatorus.

Tikai ES valstīm:

Saskaņā ar Direktīvu Nr. 2006/66/EK bojātie vai izlietotie akumulatori ir jāpārstrādā.

**PIEZĪME!**

Lūdzu, jautājiet savam izplatītājam par utilizācijas iespējām!

CE -Atbilstības deklarācija

Vienīgi uz savu atbildību apliecinām, ka produkts, kas aprakstīts sadaļā „Tehniskā specifikācija”, atbilst šādiem standartiem vai normatīvajiem dokumentiem:

EN 62841 saskaņā ar Direktīvas Nr. 2014/30/ES, 2006/42/EK, 2011/65/ES noteikumiem.

Par tehnisko dokumentāciju atbildīgais:
FLEX-Elektrowerkzeuge GmbH, R & D
Bahnhofstrasse 15, D-71711 Steinheim/Murr

Eckhard Rühle
Manager Research &
Development (R & D)

Klaus Peter Weinper
Head of Quality
Department (QD)

12.11.2019; FLEX-Elektrowerkzeuge GmbH
Bahnhofstrasse 15, D-71711 Steinheim/Murr

Atbrīvojums no atbildības

Ražotājs un viņa pārstāvis nav atbildīgi par jebkādu kaitējumu un zaudēto peļņu, ko izraisījis pārtraukums uzņēmējdarbībā sakarā ar produkta lietošanu vai nelietojamību. Ražotājs un viņa pārstāvis nav atbildīgi par jebkādiem bojājumiem, kas radušies nepareizas elektroinstrumenta izmantošanas rezultātā vai izmantojot elektroinstrumentu kopā ar citu ražotāju izstrādājumiem.

الرموز المستخدمة في هذا الدليل

تحذير!

يشير إلى وجود خطر وشيك. عدم مراعاة هذا التحذير قد يؤدي إلى الوفاة أو التعرض لإصابات خطيرة للغاية.

تنبيه!

يشير إلى حالة خطيرة محتملة. عدم مراعاة هذا التحذير قد يؤدي إلى إصابة خفيفة أو تلف الممتلكات.

ملاحظة

يشير إلى نصائح التطبيق والمعلومات الهامة.

الرموز الموجودة على الآلة العاملة بالبطاقة

للحد من خطر التعرض لإصابة، اقرأ تعليمات التشغيل!



معلومات التخلص من الآلات القديمة (انظر الصفحة 174)!



لسلامتك

تحذير!

قبل استخدام الآلة العاملة بالبطاقة، يرجى قراءة واتباع:

- تعليمات التشغيل هذه،
- «تعليمات السلامة العامة» المتعلقة بالتعامل مع الآلات العاملة بالبطاقة الواردة في الدليل المرفق (رقم المنشور: 315.915).
- القواعد والتوجيهات المطبقة في الوقت الحالي لمنع وقوع الحوادث.

هذه الآلة العاملة بالبطاقة من الآلات الحديثة وتم تصميمها وفقاً لتوجيهات السلامة المعترف بها.

بالرغم من ذلك، فأتثناء استخدام الآلة، قد تصبح مصدر خطر على حياة المستخدم وأطرافه، أو على أي شخص آخر، أو قد تتعرض الآلة أو الممتلكات الأخرى للضرر.

يمكنك استخدام منشار المنحنيات

- في الأغراض المخصص لها فقط،
- وأن يكون في حالة ممتازة.

يجب إصلاح الأعطال المتعلقة بالسلامة على الفور.

الغرض المحدد للاستخدام

تم تصميم منشار المنحنيات

- للاستخدام التجاري في الأماكن الصناعية والتجارية،
- لنشر المعادن والبلاستيك والخشب،
- ونشر البلاط والسيراميك،
- ولعمليات القطع المستقيمة والمنحنية،
- يجب استخدام الأدوات الملائمة

تحذيرات السلامة الخاصة بمنشار المنحنيات

أمسك بالآلة العاملة بالبطاقة من أسطح الإمساك المعزولة، وذلك عند القيام بأعمال قد يلحق فيها ملحق

القطع بأسلاك مخفية. قد يتلامس ملحق القطع مع سلك تيار «جار»، وهو ما يجعل الأجزاء المعدنية المكشوفة بالآلة «مكهربة» ويتسبب في إصابة مشغل الآلة بصدمة كهربائية.

استخدم المشابك أو اتباع أي طريقة عملية أخرى لتثبيت ودعم القطعة التي ستعمل عليها على منصة عمل ثابتة. إمساك القطعة باليد أو وهي تواجه جسمك يجعلها غير ثابتة، وهو ما قد يؤدي لفقد السيطرة عليها.

الضوضاء والاهتزاز

- تم تحديد مستويات الضوضاء والاهتزاز وفقاً للمعيار EN 62841. مستوى الضوضاء المقدر A للآلة العاملة بالبطاقة هو:
- مستوى ضغط الصوت L_{Aeq} : 78 ديسيبل(A)؛
- مستوى قوة الصوت L_{WA} : 89 ديسيبل(A)؛
- نسبة الشك: $K = 5.0$ ديسيبل.
- القيمة الكلية للاهتزاز:
- قيمة الانبعثات B,ha (قطع الألواح): > 3.4 م/ثانية²
- قيمة الانبعثات M,ha (قطع الصفائح المعدنية): > 4.0 م/ثانية²
- نسبة الشك: $K = 1.5$ م/ثانية²

تنبيه!

المقاييس المشار إليها تسري على الآلات العاملة بالبطاقة الجديدة. الاستخدام اليومي يتسبب في تغيير قيم الضوضاء والاهتزاز.

ملاحظة

تم قياس مستوى انبعاث الاهتزاز الموضح في ورقة المعلومات هذه وفقاً للاختبار المعياري المحدد في المعيار EN 62841، ويمكن استخدامه لمقارنة آلة مع أخرى.

ويمكن استخدامه للتقييم المبدئي للتعرض. مستوى انبعاث الاهتزاز المعلن يمثل التطبيقات الرئيسية للآلة. إلا أنه لو تم استخدام الآلة في تطبيقات مختلفة، أو مع ملحقات مختلفة، أو تمت صيانتها بشكل رديء، فقد يختلف مستوى الاهتزاز. وهو ما قد يزيد بشكل كبير من مستوى التعرض على مدار فترة العمل بأكملها. وللوصول لتقييم دقيق لحمل الاهتزاز، ينبغي أيضاً الأخذ بعدد المرات في الحسبان بينما تكون الآلة العاملة بالبطاقة مطفأة أو حتى مشغلة ولكن بدون استخدام فعلي. وهو ما قد يخفف بشكل كبير من مستوى التعرض على مدار فترة العمل بأكملها. قم بتحديد معايير السلامة الإضافية لحماية المشغل من تأثيرات الاهتزاز، مثل: المحافظة على الآلة والملحقات، والمحافظة على دفء الأيدي، وتنظيم أنماط العمل.

تنبيه!

ارتد واقبات للأذن ذات مستوى ضغط صوتي أعلى من 85 ديسيبل(A).

المواصفات الفنية

انظر الشكل B

معلومات البطارية:

AP18.0 (5.0 أمبير في الساعة)	AP18.0 (2.5 أمبير في الساعة)	البطارية
0.72	0.42	وزن البطارية/ كجم
10	5	متوسط عمر البطارية (بحسب السرعة، وقطر الأداة، والحمل الدقيقة (...)

نظرة عامة (انظر الشكل A)

ترقيم خصائص المنتج تشير إلى الصور الخاصة بالآلة في صفحة الرسوم التوضيحية.

- 1 مفتاح لمبة LED
- 2 مفتاح التشغيل/الإيقاف
- 2a زر القفل
- 3 لوح التصنيف
- 4 بكرة التحكم في السرعة
- 5 مؤشر حالة الشحن
- 6 زر تحرير البطارية
- 7 بطارية ليثيوم-أيون (5.2 أو 0.5 أمبير في الساعة)
- 8 لمبة LED
- 9 مقبض تغيير الشفرة بدون أدوات
- 10 مستوى التحكم في المدار
- 11 قدم
- 12 أنبوب شفط

تعليمات التشغيل

ملاحظة

بعد إطفاء الآلة، تظل اللقمة تدور لمدة قصيرة. للمزيد من المعلومات عن منتجات الشركة الصانعة، توجه إلى الموقع الإلكتروني www.flex-tools.com

تحذير

اخلع البطارية قبل إجراء أي أعمال على الآلة العاملة بالطاقة.

قبل تشغيل الآلة العاملة بالطاقة

قم بفك تغليف منشار المنحنيات وتحقق من عدم نقصان

أي أجزاء أو تلفها.

ملاحظة

البطاريات لا تكون مشحونة بالكامل عند استلامها. قبل التشغيل للمرة الأولى، اشحن البطاريات بالكامل. راجع دليل تشغيل الشاحن.

تركيب/استبدال البطارية

- اضغط على البطارية المشحونة 7 إلى داخل الآلة العاملة بالطاقة إلى أن تسمع صوت نقرة. (انظر الشكل C)
- للخلع، اضغط على زر التحرير واسحب البطارية. (انظر الشكل D)

تنبيه!

عند عدم استخدام الجهاز، قم بحماية أطراف توصيل البطارية. لأن الأجزاء المعدنية المفكوكة قد تسبب في عمل دائرة قصر (قفل للدائرة) بين أطراف التوصيل، أو انفجار، أو خطر نشوب حريق!

تركيب وخلع شفرة المنشار

تحذير!

احرص دائماً على إطفاء الآلة واخلع مجموعة البطارية قبل إجراء أي تعديلات على الأجزاء أو تجميعها.

تركيب شفرة المنشار:

أدخل الشفرة (بحيث تكون أسنانها في اتجاه القطع) في الفتحة الموجودة بمقبض التعامل مع الشفرة بدون أدوات إلى أقصى مسافة. (انظر الشكل E) اسحب الشفرة لأسفل للتأكد من أنها ثابتة بإحكام في مكانها.

ملاحظة:

عند إدخال شفرة المنشار، يجب أن تستقر الجهة الخلفية للشفرة في الحزوز الموجود ببكرة التوجيه.

ملاحظة:

الآلة متوافقة مع الشفرات ذات سن T شائعة الاستخدام.

خلع شفرة المنشار:

أدر مقبض التعامل مع الشفرة دون أدوات، واخلع شفرة المنشار. (انظر الشكل F) حرر مقبض التعامل مع الشفرة دون أدوات.

تحذير!

استخدم دائماً العفازات الواقية عند خلع شفرة المنشار من الآلة! شفرة المنشار حادة وقد تصبح ساخنة بعد الاستخدام لفترة طويلة.

ضبط زاوية ميل القدم

اخلع المفتاح السداسي من القدم (انظر الشكل G).

- لضبط زاوية القطع
- اقلب الآلة رأساً على عقب.
- فك المسمار السداسي الذي يربط القدم باستخدام المفتاح السداسي.

- قم بتوجيه الجانب الأمامي من أنبوب الشفط ناحية شفرة المنشار، وأدخل الإبريم الأوسط في الفتحة الموجودة في الجانب السفلي للقدم (انظر الشكل R). ادفع أنبوب الشفط للخلف، وقم بمحاذاة المسامير الأمامي مع فتحة المسامير الموجودة بالقدم، واربط أنبوب الشفط (انظر الشكل S).
- يمكن تركيب أنبوب الشفط على أي جانب من الجانبين، الأيمن أو الأيسر، لمواومة القطع على زوايا مختلفة من القدم.

التفكيك:

- فك المسامير وادفع أنبوب الشفط برفق للأمام لخلعه مباشرة.

التشغيل والإيقاف

JS 18.0-EC :

- التشغيل: ادفع زر التشغيل للأمام، ثم اتركه.
 - للإيقاف: ادفع زر التشغيل للأمام، ثم اتركه.
 - وظيفة زري التشغيل الأيسر واليمين متشابهة.
- JSB 18.0-EC :
- القفل: اقل الزر ناحية أقصى اليسار. بهذا يصبح مفتاح التشغيل/الإيقاف مقفلاً ولا يمكن الضغط عليه. (انظر الشكل T1).
 - التشغيل: حرك زر القفل ناحية المنتصف، بحيث يمكنك رؤية جانبي له، أيسر وأيمن. والآن، يمكنك الضغط على مفتاح التشغيل/الإيقاف لزيادة تسارع الآلة. (راجع الشكل T2).

- القفل: أثناء الضغط حتى النهاية على مفتاح التشغيل/الإيقاف وتحريك زر القفل حتى أقصى اليمين، يمكنك تثبيت مفتاح التشغيل/الإيقاف على وضع التشغيل «no». اضغط على مفتاح التشغيل/الإيقاف مرة أخرى لتحرير القفل (راجع الشكل T3).

لمبة LED

- آلتك مزودة بلمبة LED، وهي موجودة في الجانب الأمامي للآلة، فهذا يلقي ضوءاً إضافياً على سطح القطعة لاستخدام الآلة في المناطق منخفضة الإضاءة. يتم تشغيل مصباح LED تلقائياً عن طريق العصر برفق على المفتاح الزنبركي قبل بدء تشغيل الآلة. وسيطفى بعد حوالي 01 ثوان بعد تحرير المفتاح الزنبركي. عندما تكون الآلة مزودة بمجموعة بطارية، يمكن تشغيل وإطفاء مصباح LED، ما دام مفتاح مصباح LED (1) مضغوطاً.
- مصباح LED به وظيفة ذاكرة لحفظ وضع الضبط الأخير.

بكرة ضبط السرعة

- يمكن ضبط سرعة الآلة عن طريق إدارة بكرة ضبط السرعة. يمكنك الضبط على أقصى سرعة بالضبط على 5، وعلى أدنى سرعة بالضبط على 1.

- راجع الجدول لتحديد السرعة الملائمة لقطعة العمل المراد قطعها. مع ذلك، قد تختلف السرعة الملائمة بحسب نوع أو سمك القطعة التي سيتم العمل عليها. بشكل عام، ستسمح لك السرعات الأعلى بالقطع أسرع، ولكن ذلك سيكون على حساب عمر الشفرة.

- حرك القدم للأمام قليلاً، ثم قم بإمالتها وصولاً إلى الزاوية المرغوبة (0 أو 45 درجة) باستخدام المقياس (0 أو 45 درجة) الموجود على دعامة القاعدة.
- القدم بها سن مثبت عند الزاويتين 0 و45 درجة (يمكن الإمالة لليسر أو اليمين) لضبط الزاوية بسهولة. (انظر الشكل H).

تركيب وتفكيك الملحقات

تنبيه



استخدم لوح التغطية عند قطع الزينة الخشبية، والمكونات البلاستيكية، وما شابه. هذا يحمي الأسطح الحساسة أو الناعمة الضرر. ثبته على الجانب الخلفي لقاعدة الآلة

لوح التغطية

التركيب:

- أولاً، يتم تثبيت الجزء الأمامي من غطاء اللوح في اللوح. (انظر الشكل I)
 - ثم قم بمحاذاة الغطاء الخلفي للغطاء، وبعد ذلك ثبته في مكانه. (انظر الشكل J)
- التفكيك:
- أولاً، قم بخلع أول موضعي ألواح في الجانب الخلفي للوح التغطية (انظر الشكل K).
 - ثم اقلب اللوح السفلي. بعد حوالي 30 درجة، يمكن خلع موضع الألواح الأمامي (انظر الشكل L).

لوح المواومة

التركيب:

- أدخل لوح المواومة من الجانب الأمامي للقدم بطول الفتحة (مسافة معينة من شفرة المنشار).
 - عند استخدام لوح المواومة للمرة الأولى، أدخل شفرة المنشار مع التشغيل، وحاذِ سطح القدم، وادفع لوح المواومة، وأدخل لوح المواومة بطول الفتحة (انظر الشكل M) أثناء النشر بشفرة المنشار في منتصف لوح المواومة.
 - الشق يجعل لوح المواومة وشفرة المنشار يثبتان كما ينبغي لتحسين جودة القطع (انظر الشكل N).
 - عند إدخال لوح المواومة، هناك موضعاً لتحديد، والذات يتوافقان مع مواضع ألواح مختلفة ويتواءمان مع الاحتياجات المختلفة وبحسبان من عمر الخدمة.
- التفكيك:
- بينما الآلة مطفأة، اخلع شفرة المنشار واسحب لوح المواومة للخارج مباشرة (انظر الشكل O).

غطاء شفاف

- التركيب: أدخل الغطاء الشفاف من الجانب الأمامي للآلة، وثبت عليه التروس، وحاذِ عمود التحديد مع تجويف ضبط موضع علية التروس. (انظر الشكل P).
- التفكيك: افتح الإبريم (انظر الشكل Q)، واخلع الغطاء الشفاف بتحريكه للأمام.

أنبوب الشفط

التركيب:

عندما تكون بكرة ضبط السرعة في الموضع A، ستقوم الآلة بتقليل السرعة بدون حمل لتقليل الاهتزازات بدون حمل. ما إن تخضع الآلة للحمل، تصل سرعة الآلة إلى القيمة القصوى.

الرقم على بكرة الضبط	القطعة المراد قطعها
4-A	الخشب
3-A	الصلب الخفيف
3-4	الفولاذ
3-S	الألومنيوم
1-4	البلاستيك

أوضاع ضبط الحركة المدارية

أنتك مجهزة بأربعة أوضاع ضبط للحركة المدارية، وذلك للوصول إلى أقصى درجات المرونة لسرعة القطع، وسعة القطع، نمط القطع، والمادة المراد نشرها.

يمكن ضبط الحركة المدارية باستخدام رافعة التحكم:

يمكن تحديد الضبط المثالي للحركة المدارية بحسب الاستخدام المراد من خلال الاختبار العملي. تطبق التوصيات التالية:

الاستخدامات	الوضع	حركة القطع
لقطع الصلب الخفيف والفولاذ والبلاستيك. للقطع بدون شوائب في الخشب والأبلكاش	0	حركة قطع في خط مستقيم
لقطع الصلب الخفيف والألمنيوم والخشب الصلب	1	حركة مدارية صغيرة
لقطع الخشب والأبلكاش. للقطع السريع في الألمنيوم والصلب الخفيف.	2	حركة مدارية متوسطة
للقطع السريع في الخشب والأبلكاش	3	حركة مدارية قصوى

ملاحظة:

قم دائما بعمل اختبار للقطع في قصاصة معدنية مهمة أولاً، لتحديد أفضل وضع ضبط. للوصول إلى الحركة المدارية الكاملة، يجب أن تكون الشفرة متجهة نحو الأمام، والجانب الخلفي للشفرة مستقر في التجويف الموجود بالبكرة. كما يجب أن تكون القدم مضبوطة للأمام حتى النهاية. لا يمكن اكتشاف الحركة المدارية عند دوران المنشار بحرية. يجب أن يكون المنشار في وضع القطع، كي يمكن حدوث الحركة المدارية. يمكن مراجعة سرعة القطع بسهولة عند قطع المواد الأكثر سماكة.

نصائح خاصة بالقطع

تحذير

قبل تركيب مجموعة البطارية في الآلة، قم دائماً بالفحص للتأكد من عمل المفنح كما ينبغي، وأعدّه إلى

موضع الإيقاف «OFF» عند ترك المفنح.

تحذير

ارتد دائماً واقبات الوجه أو نظارات حماية الوجه ذات دروع جانبية أثناء تشغيل الآلة العاملة بالطاقة أو أثناء نفخ الأتربة. إذا كنت ستعمل في أجواء متربة، يجب أيضاً ارتداء قناع واق من الغبار.

تحذير

لتجنب فقد السيطرة والتعرض لإصابات خطيرة، احرص على وصول الشفرة إلى السرعة الكاملة المرغوبة قبل ملامستها للقطعة المراد العمل عليها.

اجعل الجانب الجيد للمادة المراد قطعها متجهاً لأسفل، ونيتها في منجلة أو بمشابك. ارسم خطوط أو تصميمات القطع على جانب المادة المراد قطعها بحيث تكون تلك الخطوط أو التصميمات مواجهة لك. ضع الحافة الأمامية لقدم المنشار على القطعة، وحاذ الشفرة مع الخط المراد قطعه. أمسك منشار المنحنيات بإحكام، وقم بتشغيله، وإضغط لأسفل لجعل قدم المنشار مستوية على سطح العمل أثناء دفعك للمنشار ببطء في القطعة المراد قطعها في اتجاه القطع. ارفع سرعة القطع بالتدرج، مع القطع بالقرب من الخط (إلا إذا كنت ترغب في ترك القطعة للسفرة النهائية). قد تحتاج إلى ضبط أو إعادة تعيين موضع المنجلة أو المشابك أثناء القطع لتحافظ على ثبات موضع العمل. لا تدفع المنشار بالقوة، وإلا فقد تتعرض أسنان الشفرة للاحتكاك والتآكل بدون قطع، وقد تتكسر الشفرة. اترك الشفرة تقوم بغالبية العمل. عند تتبع المنحنيات، اقطع ببطء بحيث يمكن للشفرة أن تقطع عبر التوجات في القطعة. هذا سيمنحك قطعاً دقيقاً، وسيمنع الشفرة من الانحراف عن مسارها.

القطع مع وجود مسطرة تحديد مستقيمة

استخدم دائماً شفرة قطع خشنة، إن أمكن. اشبك مسطرة تحديد مستقيمة على القطعة المراد قطعها بشكل مواز لخط القطع، مع محاذاة لخط المراد قطع المنشار. إما أن أ) تقوم أولاً بوضع علامة لخط القطع، ثم ضبط مسطرة التحديد المستقيمة بشكل مواز وعلى نفس المسافة كتلك التي بين الشفرة والحافة الجانبية للقدم، أو ب) تقوم أولاً بوضع علامة للحافة الجانبية للقدم، ثم اشبك مسطرة التحديد المستقيمة على العلامة وحاذها مع خط القطع أثناء القطع، وحافظ على محاذاة حافة قدم المنشار مع مسطرة التحديد المستقيمة، وأن تكون مستوية على القطعة المراد العمل عليها.

القطع الغائر

القطع الغائر مفيد وموفر للوقت عند عمل فتحات عميقة في المواد الأضعف. من غير الضروري حفر حفرة لتنفيذ عملية قطع داخلية أو مبطن.

ارسم خطوطاً للفتحة. أمسك المنشار بإحكام وقم بإمالاته للأمام بحيث يستقر باطن قدم المنشار على سطح العمل، ولكن بحيث تظل الشفرة خالصة تماماً عن سطح العمل. ابدأ تشغيل المحرك، ثم اخفض الشفرة لأسفل بالتدرج،

مع المحافظة على باطن قدم المنشار على القطعة المراد العمل عليها. عند ملاسة الشفرة لسطح العمل، واصل الضغط لأسفل على باطن قدم المنشار، واجعل المنشار يدور بحركة محورية ببطء مثل المفصلة إلى أن تكمل الشفرة عملية القطع وتستقر القدم بشكل مستو على سطح العمل.
انشر على طول خط القطع.

ملاحظة:

لا نوصي بالقطع الغائر مع شفرة زخرفة رفيعة. لعمل الأركان الحادة، أقطع حتى الركن، ثم قم بإيقاف المنشار، وتوقف لوهلة قبل الدوران عند الركن. بعد استكمال الفتحة، عاود العمل على كل ركن واقطعه من الاتجاه المعاكس لجعله مربعاً.

تحذيراً

لا ينبغي تنفيذ القطع الغائر في الأسطح المعدنية.

القطع في المعادن

تحذيراً

لا تستخدم أبداً شفرة القطع في الخشب للقطع في المعادن. عدم فعل ذلك قد يؤدي لإصابات شخصية خطيرة.

اشبك المادة عند قطع المعادن.

احرص على تحريك المنشار ببطء.

استخدم السرعات البطيئة.

لا تقم بنثي الشفرة أو حنيها أو دفعها بالقوة.

إذا قفز المنشار أو ارتد بشكل مفاجئ، استخدم شفرة ذات أسنان أنعم.

إذا انحشرت الشفرة عند قطع المعادن الخفيفة، استخدم

شفرة ذات أسنان أخشن.

للقطع بشكل أسهل، قم بنزيت الشفرة بأصبع شمع قطع، إن وجد، أو بزيت قطع عند القطع في الفولاذ.

- يجب وضع هذا المعدن بين قطعتين من الخشب أو تثبيتها بإحكام في قطعة مفردة من الخشب (الخشب فوق المعدن). أرسم خطوط قطع أو تصميم على

القطعة العلوية من الخشب. عند قطع حواف

الألمنيوم أو الحديد الزاوي، اشبك سطح العمل في منجلة وانشر بالقرب من فك المنجلة.

- عند نشر الأنابيب والقطر أكبر من الشفرة، أقطع عبر

جدار الأنبوب، ثم أدخل الشفرة في القطع، وأدر

الأنبوب أثناء النشر.

الصيانة والعناية

تحذيراً

اخلع البطارية قبل إجراء أي أعمال على الآلة العاملة بالطاقة.

التنظيف

■ نظف الآلة والشبكة الموجودة في الجانب الأمامي لفتحات التهوية بانتظام. يعتمد مدى تكرار التنظيف على المواد التي تم التعامل معها ومدة الاستخدام.

■ قم بنفخ الهيكل الداخلي والمحرك بالهواء الجاف المضغوط لتنظيفهم.

قطع الغيار والملحقات

يمكنك التعرف على الملحقات الأخرى، وخاصة القلم وملحقات منشار المنحنيات، من خلال قوائم منتجات الشركة الصانعة.

يمكنك التعرف على الصور التوضيحية وقوائم قطع الغيار من خلال صفحتنا الرئيسية: www.flex-tools.com

معلومات التخلص من المنتج



تحذيراً

عندما تصبح الآلات العاملة بالطاقة غير صالحة للاستعمال:

- بالنسبة للآلة العاملة بالتيار، قم بخلع كابل التيار، بالنسبة للآلة العاملة بالبطارية، قم بخلع البطارية.

دول الاتحاد الأوروبي فقط

لا تتخلص من الآلات الكهربائية في النفايات المنزلية! وفقاً للتوجيه الأوروبي 2012/19/EU

الخاص بنفايات الأجهزة الكهربائية والإلكترونية مع اتباع القانون المحلي، يجب جمع الآلات الكهربائية المستهلكة بشكل منفصل وإعادة تدويرها بطريقة صديقة للبيئة.

استخلاص المواد الخام بدلاً من التخلص في النفايات.



تجب إعادة تدوير الجهاز والملحقات ومكونات التغليف بطريقة صديقة للبيئة. يتم تحديد الأجزاء البلاستيكية لعملية إعادة التدوير وفقاً لنوع المادة.

تحذيراً

لا تتخلص من البطاريات في النفايات المنزلية أو النيران أو الماء. لا تفتح البطاريات المستهلكة.

دول الاتحاد الأوروبي فقط:

وفقاً للتوجيه 2006/66/EC، تجب إعادة تدوير البطاريات المعطوبة أو المستهلكة.

ملاحظة

يرجى الاستفسار من الوكيل المتواجد في منطقتك عن خيارات التخلص من المنتج!

٢-٢ بيان المطابقة

نعلم تحت مسؤوليتنا المنفردة أن المنتج الموضح في قسم «المواصفات الفنية» متوافق مع المعايير أو التوجيهات المعيارية التالية:

EN 62841 وفقاً للوائح التنظيمية للتوجيهات

2014/30/EU, 2006/42/EC, 2011/65/EU

؛ EN 60959 وفقاً لتادنتس ملأ ن ع ل ووس ملأ ه ل ا

FLEX-Elektrowerkzeuge GmbH, R & D

Bahnhofstrasse 15, D-71711 Steinheim/Murr



Eckhard Rühle
Manager Research &
Development (R & D)

Klaus Peter Weinper
Head of Quality
Department (QD)

FLEX-Elektrowerkzeuge GmbH
Bahnhofstrasse 15, D-71711 Steinheim/Murr;
12.11.2019

إعفاء من المسؤولية

لا تتحمل الشركة الصانعة وممثليها أي مسؤولية عن أي ضرر أو فوائد ضائعة بسبب تعطل العمل الناتج عن المنتج أو بسبب عدم صلاحية المنتج للاستخدام. لا تتحمل الشركة الصانعة وممثليها أي مسؤولية عن أي ضرر ينتج عن الاستخدام غير الصحيح للآلة العاملة بالطاقة أو بسبب استخدام الآلة العاملة بالطاقة مع منتجات تخص شركات أخرى.

Flex-Elektrowerkzeuge GmbH
Bahnhofstr. 15

71711 Steinheim/Murr

Tel. +49(0) 7144 828-0

Fax +49(0) 7144 25899

info@flex-tools.com

www.flex-tools.com