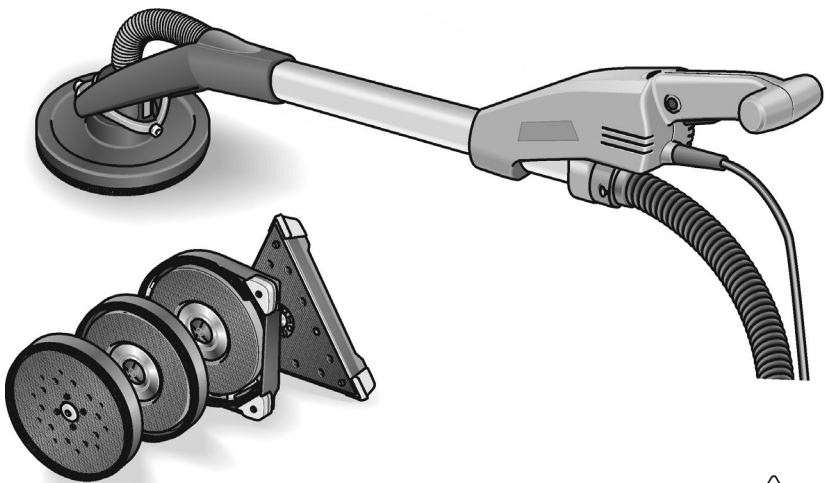


## ELEKTROWERKZEUGE

### GE 7



<b>de</b>	Originalbetriebsanleitung . . . . .	3
<b>en</b>	Original operating instructions . . . . .	16
<b>fr</b>	Notice d'instructions d'origine . . . . .	29
<b>it</b>	Istruzioni per l'uso originali . . . . .	43
<b>es</b>	Instrucciones de funcionamiento originales . . . . .	56
<b>pt</b>	Instruções de serviço originais . . . . .	69
<b>nl</b>	Originele gebruiksaanwijzing . . . . .	82
<b>da</b>	Originale driftsvejledning . . . . .	95
<b>no</b>	Originale driftsanvisningen . . . . .	108
<b>sv</b>	Originalbruksanvisning . . . . .	121
<b>fi</b>	Alkuperäinen käyttöohjekirja . . . . .	134
<b>el</b>	Αυθεντικές οδηγίες χειρισμού . . . . .	147
<b>tr</b>	Orijinal işletme kılavuzu . . . . .	161
<b>pl</b>	Instrukcja oryginalna . . . . .	174
<b>hu</b>	Eredeti üzemeltetési útmutató . . . . .	189
<b>cs</b>	Originální návod k obsluze . . . . .	202
<b>sk</b>	Originálny návod na obsluhu . . . . .	215
<b>hr</b>	Originalna uputa za rad . . . . .	228
<b>sl</b>	Izvirno navodilo za obratovanje . . . . .	241
<b>ro</b>	Instrucțiuni de funcționare originale . . . . .	254
<b>bg</b>	Оригинално упътване за експлоатация . . . . .	267
<b>ru</b>	Оригинальная инструкция по эксплуатации . . . . .	282
<b>et</b>	Originaalkasutusjuhend . . . . .	297
<b>lt</b>	Originali naudojimo instrukcija . . . . .	310
<b>lv</b>	Lietošanas pamācības oriģināls . . . . .	323
<b>ar</b>	إرشادات التشغيل الأصلية . . . . .	347

## Inhalt

Verwendete Symbole .....	3
Symbole am Gerät .....	3
Zu Ihrer Sicherheit .....	3
Geräusch und Vibration .....	6
Auf einen Blick .....	7
Technische Daten .....	8
Gebrauchsanweisung .....	9
Arbeitshinweise .....	12
Wartung und Pflege .....	13
Entsorgungshinweise .....	15
CE-Konformität .....	15
Haftungsausschluss .....	15

## Verwendete Symbole

### **WARNUNG!**

Bezeichnet eine unmittelbar drohende Gefahr. Bei Nichtbeachten des Hinweises drohen Tod oder schwerste Verletzungen.

### **VORSICHT!**

Bezeichnet eine möglicherweise gefährliche Situation. Bei Nichtbeachten des Hinweises drohen Verletzungen oder Sachschäden.

### **HINWEIS**

Bezeichnet Anwendungstips und wichtige Informationen.

## Symbole am Gerät



Vor Inbetriebnahme  
Bedienungsanleitung lesen!



Augenschutz tragen!



Entsorgungshinweis für das  
Altgerät (siehe Seite 7)!

## Zu Ihrer Sicherheit

### **WARNUNG!**

Vor Gebrauch des Elektrowerkzeuges lesen und danach handeln:

- die vorliegende Bedienungsanleitung,
  - die „Allgemeinen Sicherheitshinweise“ zum Umgang mit Elektrowerkzeugen im beigelegten Heft (Schriften-Nr.: 315.915),
  - die für den Einsatzort geltenden Regeln und Vorschriften zur Unfallverhütung.
- Dieses Elektrowerkzeug ist nach dem Stand der Technik und den anerkannten sicherheitstechnischen Regeln gebaut. Dennoch können bei seinem Gebrauch Gefahren für Leib und Leben des Benutzers oder Dritter bzw. Schäden an der Maschine oder an anderen Sachwerten entstehen. Das Elektrowerkzeug ist nur zu benutzen
- für die bestimmungsgemäße Verwendung,
  - in sicherheitstechnisch einwandfreiem Zustand.
- Die Sicherheit beeinträchtigende Störungen umgehend beseitigen.

### **Bestimmungsgemäße Verwendung**

Der Wandschleifer GE 7 ist bestimmt

- für den gewerblichen Einsatz in Industrie und Handwerk,
- zum Schleifen von Wänden und Decken im Innen- und Außenbereich,
- zum Schleifen von gespachtelten Trockenbauwänden,
- zum Einsatz mit Werkzeugen, die von FLEX für diese Geräte angeboten werden und für eine Drehzahl von mindestens 1750 U/min zugelassen sind.

Die Verwendung von Trenn-, Schrupp-, Fächerschleifscheiben oder Drahtbürsten ist nicht zulässig.

Bei Verwendung des Wandschleifers GE 7 ist ein Staubsauger der Klasse M anzuschließen.

## Sicherheitshinweise

### **WARNUNG!**

**Lesen Sie alle Sicherheitshinweise und Anweisungen.** *Versäumnisse bei der Einhaltung der Sicherheitshinweise und Anweisungen können elektrischen Schlag, Brand und/oder schwere Verletzungen zur Folge haben.* **Bewahren Sie alle Sicherheitshinweise und Anweisungen für die Zukunft auf.**

- **Dieses Elektrowerkzeug ist zu verwenden als Sandpapierschleifer.**  
Beachten Sie alle Sicherheitshinweise, Anweisungen, Darstellungen und Daten, die Sie mit dem Gerät erhalten.  
Wenn Sie die folgenden Anweisungen nicht beachten, kann es zu elektrischem Schlag, Feuer und/oder schweren Verletzungen kommen.
- **Dieses Elektrowerkzeug ist nicht geeignet zum Schleifen, Arbeiten mit Drahtbürsten, Polieren und Trennschleifen.**  
Verwendungen, für die das Elektrowerkzeug nicht vorgesehen ist, können Gefährdungen und Verletzungen verursachen.
- **Verwenden Sie kein Zubehör, das vom Hersteller nicht speziell für dieses Elektrowerkzeug vorgesehen und empfohlen wurde.**  
Nur weil Sie das Zubehör an Ihrem Elektrowerkzeug befestigen können, garantiert das keine sichere Verwendung.
- **Die zulässige Drehzahl des Einsatzwerkzeugs muss mindestens so hoch sein wie die auf dem Elektrowerkzeug angegebene Höchstdrehzahl.**  
Zubehör, das sich schneller als zulässig dreht, kann zerbrechen und umherfliegen.
- **Außendurchmesser und Dicke des Einsatzwerkzeugs müssen den Maßangaben Ihres Elektrowerkzeugs entsprechen.**  
Falsch bemessene Einsatzwerkzeuge können nicht ausreichend abgeschirmt oder kontrolliert werden.
- **Einsatzwerkzeuge mit Gewindeinsatz müssen genau auf das Gewinde der Schleifspindel passen.** Bei Einsatzwerkzeugen, die mittels Flansch montiert werden, muss der Lochdurchmesser des

Einsatzwerkzeugs zum Aufnahmedurchmesser des Flansches passen.

Einsatzwerkzeuge, die nicht genau am Elektrowerkzeug befestigt werden, drehen sich ungleichmäßig, vibrieren sehr stark und können zum Verlust der Kontrolle führen.

- **Verwenden Sie keine beschädigten Einsatzwerkzeuge.** Kontrollieren Sie vor jeder Verwendung Einsatzwerkzeuge auf Abspaltungen und Risse, Schleifteller auf Risse, Verschleiß oder starke Abnutzung. Wenn das Elektrowerkzeug oder das Einsatzwerkzeug herunterfällt, überprüfen Sie, ob es beschädigt ist, oder verwenden Sie ein unbeschädigtes Einsatzwerkzeug. Wenn Sie das Einsatzwerkzeug kontrolliert und eingesetzt haben, halten Sie und in der Nähe befindliche Personen sich außerhalb der Ebene des rotierenden Einsatzwerkzeugs auf und lassen Sie das Gerät eine Minute lang mit Höchstdrehzahl laufen. Beschädigte Einsatzwerkzeuge brechen meist in dieser Testzeit.
- **Tragen Sie persönliche Schutzausrüstung.** Verwenden Sie je nach Anwendung Vollgesichtsschutz, Augenschutz oder Schutzbrille. Soweit angemessen, tragen Sie Staubmaske, Gehörschutz, Schutzhandschuhe oder Spezialschürze, die kleine Schleif- und Materialpartikel von Ihnen fernhält. Die Augen sollen vor herumfliegenden Fremdkörpern geschützt werden, die bei verschiedenen Anwendungen entstehen. Staub- oder Atemschutzmaske müssen den bei der Anwendung entstehenden Staub filtern. Wenn Sie lange lautem Lärm ausgesetzt sind, können Sie einen Hörverlust erleiden.
- **Achten Sie bei anderen Personen auf sicheren Abstand zu Ihrem Arbeitsbereich.** Jeder, der den Arbeitsbereich betritt, muss persönliche Schutzausrüstung tragen. Bruchstücke des Werkstücks oder gebrochener Einsatzwerkzeuge können wegfliegen und Verletzungen auch außerhalb des direkten Arbeitsbereichs verursachen.

- **Halten Sie das Gerät nur an den isolierten Griffflächen, wenn Sie Arbeiten ausführen, bei denen das Einsatzwerkzeug verborgene Stromleitungen oder das eigene Netzkabel treffen kann.**

Der Kontakt mit einer spannungsführenden Leitung kann auch metallene Geräteteile unter Spannung setzen und zu einem elektrischen Schlag führen.

- **Halten Sie das Netzkabel von sich drehenden Einsatzwerkzeugen fern.**  
Wenn Sie die Kontrolle über das Gerät verlieren, kann das Netzkabel durchtrennt oder erfasst werden und Ihre Hand oder ihr Arm in das sich drehende Einsatzwerkzeug geraten.
- **Legen Sie das Elektrowerkzeug niemals ab, bevor das Einsatzwerkzeug völlig zum Stillstand gekommen ist.**  
Das sich drehende Einsatzwerkzeug kann in Kontakt mit der Ablagefläche geraten, wodurch Sie die Kontrolle über das Elektrowerkzeug verlieren können.
- **Lassen Sie das Elektrowerkzeug nicht laufen, während Sie es tragen.**  
Ihre Kleidung kann durch zufälligen Kontakt mit dem sich drehenden Einsatzwerkzeug erfasst werden und das Einsatzwerkzeug sich in Ihren Körper bohren.
- **Reinigen Sie regelmäßig die Lüftungsschlitze Ihres Elektrowerkzeugs.**  
Das Motorgebläse zieht Staub in das Gehäuse, und eine starke Ansammlung von Metallstaub kann elektrische Gefahren verursachen.
- **Verwenden Sie das Elektrowerkzeug nicht in der Nähe brennbarer Materialien.**  
Funken können diese Materialien entzünden.
- **Verwenden Sie keine Einsatzwerkzeuge, die flüssige Kühlmittel erfordern.**  
Die Verwendung von Wasser oder anderen flüssigen Kühlmitteln kann zu einem elektrischen Schlag führen.

### **Rückschlag und entsprechende Sicherheitshinweise**

Rückschlag ist die plötzliche Reaktion infolge eines hakenden oder blockierten drehenden Einsatzwerkzeugs, wie Schleifscheibe, Schleifteller, Drahtbürste usw. Verhaken oder Blockieren führt zu

einem abrupten Stopp des rotierenden Einsatzwerkzeugs. Dadurch wird ein unkontrolliertes Elektrowerkzeug gegen die Drehrichtung des Einsatzwerkzeugs an der Blockierstelle beschleunigt.

Wenn z. B. eine Schleifscheibe im Werkstück hakt oder blockiert, kann sich die Kante der Schleifscheibe, die in das Werkstück eintaucht, verfangen und dadurch die Schleifscheibe ausbrechen oder einen Rückschlag verursachen. Die Schleifscheibe bewegt sich dann auf die Bedienperson zu oder von ihr weg, je nach Drehrichtung der Scheibe an der Blockierstelle. Hierbei können Schleifscheiben auch brechen.

Ein Rückschlag ist die Folge eines falschen oder fehlerhaften Gebrauchs des Elektrowerkzeugs. Er kann durch geeignete Vorsichtsmaßnahmen, wie nachfolgend beschrieben, verhindert werden.

- **Halten Sie das Elektrowerkzeug gut fest und bringen Sie Ihren Körper und Ihre Arme in eine Position, in der Sie die Rückschlagkräfte abfangen können. Verwenden Sie immer den Zusatzgriff, falls vorhanden, um die größtmögliche Kontrolle über Rückschlagkräfte oder Reaktionsmomente beim Hochlauf zu haben.**  
Die Bedienperson kann durch geeignete Vorsichtsmaßnahmen die Rückschlag- und Reaktionskräfte beherrschen.
- **Bringen Sie Ihre Hand nie in die Nähe sich drehender Einsatzwerkzeuge.**  
Das Einsatzwerkzeug kann sich beim Rückschlag über Ihre Hand bewegen.
- **Meiden Sie mit Ihrem Körper den Bereich, in den das Elektrowerkzeug bei einem Rückschlag bewegt wird.**  
Der Rückschlag treibt das Elektrowerkzeug in die Richtung entgegengesetzt zur Bewegung der Schleifscheibe an der Blockierstelle.
- **Arbeiten Sie besonders vorsichtig im Bereich von Ecken, scharfen Kanten usw. Verhindern Sie, dass Einsatzwerkzeuge vom Werkstück zurückprallen und verklemmen.**

Das rotierende Einsatzwerkzeug neigt bei Ecken, scharfen Kanten oder wenn es abprallt dazu, sich zu verklemmen. Dies verursacht einen Kontrollverlust oder Rückschlag.

■ **Verwenden Sie kein Ketten- oder gezähntes Sägeblatt.**

Solche Einsatzwerkzeuge verursachen häufig einen Rückschlag oder den Verlust der Kontrolle über das Elektrowerkzeug.

**Besondere Sicherheitshinweise zum Sandpapierschleifen:**

■ **Benutzen Sie keine überdimensionierten Schleifblätter, sondern befolgen Sie die Herstellerangaben zur Schleifblattgröße.**

Schleifblätter, die über den Schleifteller hinausragen, können Verletzungen verursachen sowie zum Blockieren, Zerreißen der Schleifblätter oder zum Rückschlag führen.

**Weitere Sicherheitshinweise**

■ Nur für den Außenbereich zugelassene Verlängerungskabel verwenden.


■ Das Abschleifen von Bleifarben wird nicht empfohlen. Das Entfernen von Bleifarben sollte nur vom Fachmann unternommen werden.

■ Das Schleifen von Gipskartonplatten bzw. Gips kann zum Aufbau von statischer Elektrizität am Werkzeug führen.

Zu Ihrer Sicherheit ist der Wandschleifer geerdet. Zur Absaugung nur geerdete Staubsauger verwenden.

■ Keine Materialien bearbeiten, bei denen gesundheitsgefährdende Stoffe freigesetzt werden (z. B. Asbest). Schutzmaßnahmen treffen, wenn gesundheitsschädliche, brennbare oder explosive Stäube entstehen können. Staubschutzmaske tragen.

Absauganlagen verwenden.

 **Sachschäden!**  
*Netzspannung und Spannungsangabe auf dem Typschild muss übereinstimmen.*

## Geräusch und Vibration

 **HINWEIS**

*Werte für den A-bewertete Geräuschpegel sowie die Schwingungsgesamtwerte der Tabelle „Technische Daten“ entnehmen. Die Geräusch- und Schwingungswerte wurden entsprechend EN 60745 ermittelt.*

 **VORSICHT!**

*Die angegebenen Messwerte gelten für neue Geräte. Im täglichen Einsatz verändern sich Geräusch- und Schwingungswerte.*

 **HINWEIS**

Der in diesen Anweisungen angegebene Schwingungspegel ist entsprechend einem in EN 60745 genormten Messverfahren gemessen worden und kann für den Vergleich von Elektrowerkzeugen miteinander verwendet werden. Er eignet sich auch für eine vorläufige Einschätzung der Schwingungsbelastung. Der angegebene Schwingungspegel repräsentiert die hauptsächlichsten Anwendungen des Elektrowerkzeugs. Wenn allerdings das Elektrowerkzeug für andere Anwendungen, mit abweichenden Einsatzwerkzeugen oder ungenügender Wartung eingesetzt wird, kann der Schwingungspegel abweichen. Dies kann die Schwingungsbelastung über den gesamten Arbeitszeitraum deutlich erhöhen.

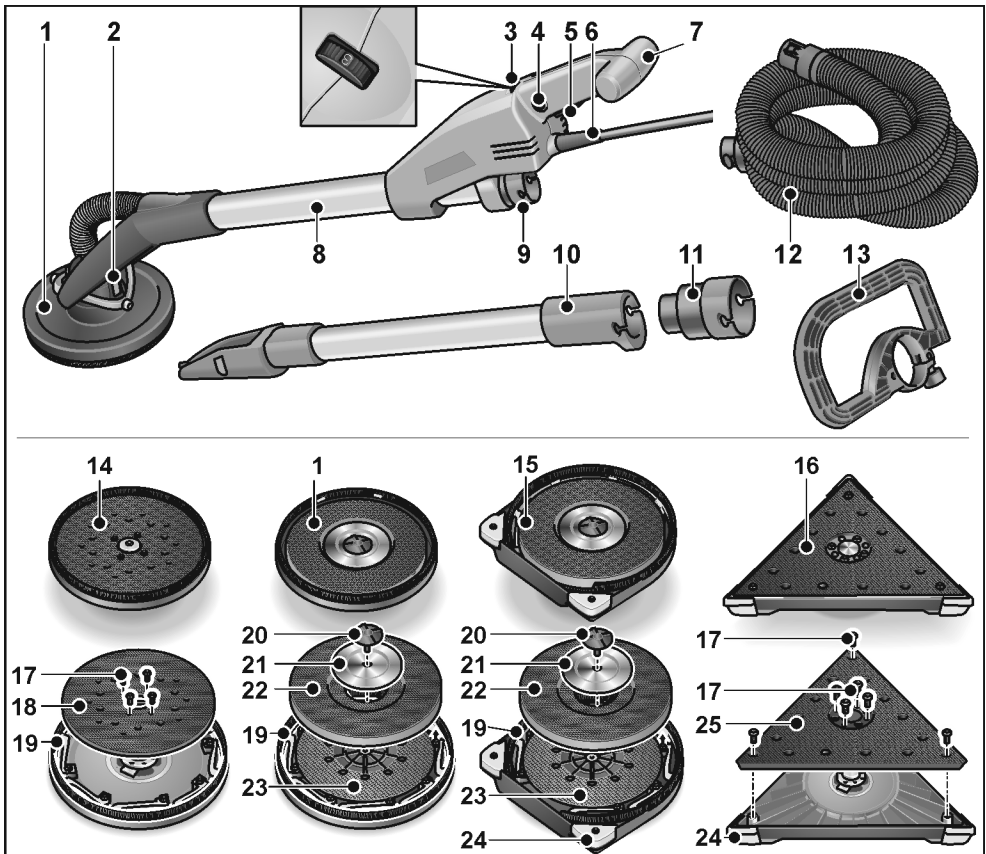
Für eine genaue Abschätzung der Schwingungsbelastung sollten auch die Zeiten berücksichtigt werden, in denen das Gerät abgeschaltet ist oder zwar läuft, aber nicht tatsächlich im Einsatz ist. Dies kann die Schwingungsbelastung über den gesamten Arbeitszeitraum deutlich reduzieren.

Legen Sie zusätzliche Sicherheitsmaßnahmen zum Schutz des Bedieners vor der Wirkung von Schwingungen fest wie zum Beispiel: Wartung von Elektrowerkzeug und Einsatzwerkzeugen, Warmhalten der Hände, Organisation der Arbeitsabläufe.

 **VORSICHT!**

*Bei einem Schalldruck über 85 dB(A) Gehörschutz tragen.*

## Auf einen Blick



- 1 **Schleifkopf**  
mit geschlossenem Bürstenkranz
- 2 **Kardanische Lagerung**
- 3 **Stellrad für Drehzahlvorwahl**
- 4 **Arretierungsknopf**
- 5 **Schalter**
- 6 **Netzkabel 5,0 m mit Netzstecker**
- 7 **Handgriff**
- 8 **Griffrohr**
- 9 **Anschlussstutzen 32 mm**
- 10 **Verlängerungsrohr (optional)**
- 11 **Adapter für Absaugschlauch (optional)**  
zum Anschluss von  
Elektrowerkzeugen mit herkömmlichen  
Anschlussstutzen
- 12 **Absaugschlauch**

- 13 **Bügelhandgriff (optional)**
- 14 **Exzentrerschleifkopf**
- 15 **Schleifkopf**  
mit offenem Bürstenkranz zum  
Kantenschleifen
- 16 **Dreieck-Schleifkopf**
- 17 **Befestigungsschrauben**
- 18 **Kletteller Exzenter**
- 19 **Bürstenkranz**
- 20 **Schraube**
- 21 **Haltescheibe**
- 22 **Kletteller**
- 23 **Stützteller**
- 24 **Austauschbare Schutzecken**
- 25 **Kletteller Dreieck**

## Technische Daten

Gerätetyp		Wandschleifer mit			
		Rundkopf	Rundkopf randnah	Dreiecks- kopf	Exzenter- kopf
Schutzklasse		I			
Leistungsaufnahme	W	710			
Länge	mm	1520			
Gewicht (ohne Kabel)	kg	4,2	4,4	4,5	
Saugschlauch/Länge x Durchmesser	mm	4000x32			
Leerlaufdrehzahl	1/min	1100–1650	-	-	
Bemessungsdrehzahl	1/min	2600	-	-	
Leerlaufhubzahl	1/min	-	3800-5700	3100-4600	
Schleiftellerdurchmesser	mm	225		225	
Kantenlänge	mm	-	295	-	
Schleifhub	mm	-	4		
<b>A-bewerteter Geräuschpegel entsprechend EN 60745 (siehe „Geräusch und Vibration“):</b>					
Schalldruckpegel $L_{pA}$	dB(A)	74	78	78	
Schalleistungspegel $L_{WA}$	dB(A)	85	89	89	
Unsicherheit K	dB	3			
<b>Schwingungsgesamtwert entsprechend EN 60745 (siehe „Geräusch und Vibration“):</b>					
Emissionswert $a_h$ beim Schleifen von gespachtelten Gipskartonwänden	$m/s^2$	< 2,5	< 2,5	< 2,5	
Unsicherheit K	$m/s^2$	1,5			

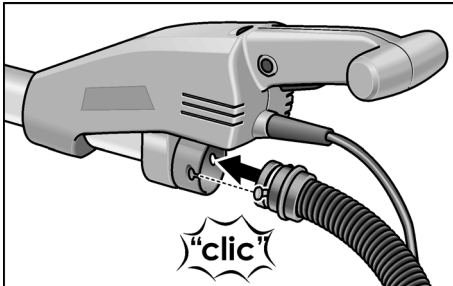


## Gebrauchsanweisung

### Vor der Inbetriebnahme

- Elektrowerkzeug und Zubehör auspacken und auf Vollständigkeit der Lieferung und eventuelle Transportschäden kontrollieren.

### Absaugung anschließen



- Absaugerschlauch am Anschlussstutzen 32 mm anschließen.

#### **i** HINWEIS

Der Anschlussstutzen der GE 7 ist eine Neuentwicklung. Sollen Elektrowerkzeuge mit herkömmlichen Anschlussstutzen mit dem Absaugerschlauch der GE 7 verwendet werden, kann ein Adapter aus dem FLEX-Zubehörprogramm verwendet werden.

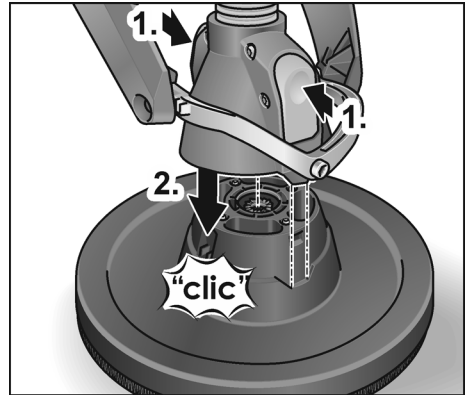
### Befestigen/Wechseln des Schleifkopfes

#### **!** VORSICHT!

Vor allen Arbeiten am Elektrowerkzeug Netzstecker ziehen.

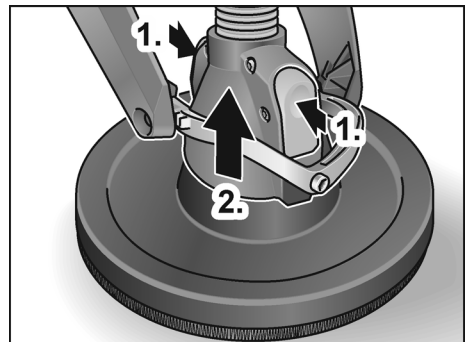
Zum Befestigen:

- Die beiden Verriegelungen am Werkzeug-Wechselkopf drücken (1.).
- Werkzeug-Wechselkopf auf den Schleifkopf aufsetzen (2.).
- Überprüfen, dass die Verriegelungen in die Ausgangslage zurückgegangen sind.



Zum Wechseln:

- Die beiden Verriegelungen am Werkzeug-Wechselkopf drücken (1.) und Schleifkopf abnehmen (2.).



#### **i** HINWEIS

Der Dreieck- und Exzentrerschleifkopf wird auf die gleiche Weise befestigt/gewechselt.

### Einsatz einer Absauganlage

#### **!** VORSICHT!

- Bei Verwendung des Wandschleifers ist ein Staubsauger der Klasse M anzuschließen.
- Durch die Verwendung eines Staubsaugs, der nicht für Trockenausbaustäube zugelassen ist, kann sich die Menge von Staubpartikeln in der Luft am Arbeitsplatz erhöhen. Über längere Zeit können hohe Konzentrationen von Staub in der Luft zu einer Schädigung des menschlichen Atmungssystems führen.

- Den Sonderstaubsack für Trocken- ausbaustäube in Ihren Staubsauger gemäß den Hinweisen, die mit dem Staubsauger geliefert werden, einsetzen.
- Absaugschlauch an der Absauganlage anschließen. Bedienungsanleitung der Absauganlage beachten! Befestigung kontrollieren! Bei Bedarf passenden Adapter benutzen.

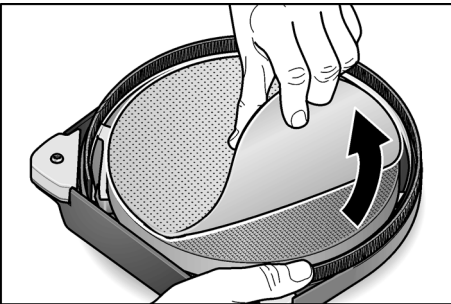
### **i HINWEIS**

Sollte Ihr Staubsauger einen speziellen Anschlussstutzen benötigen, kann der Clip-Anschluss entfernt und ein passender Adapter aus dem FLEX-Zubehörprogramm gewählt werden.

## Befestigen und Wechseln der Schleifmittel

**⚠ VORSICHT!**  
Vor allen Arbeiten am Elektrowerkzeug Netzstecker ziehen.

- Verschlissenes Schleifblatt vom Klettsteller abziehen.

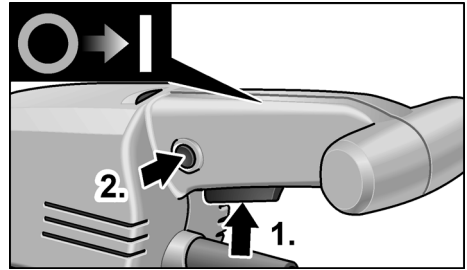


- Schleifblatt zentriert auf den Klettsteller auflegen und andrücken.
- Probelauf durchführen, um die zentrische Einspannung der Schleifmittel zu prüfen.

### **⚠ VORSICHT!**

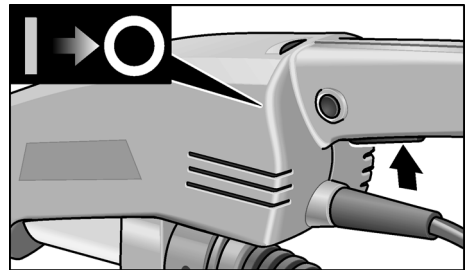
Den Klettsteller niemals als Schleifmittel verwenden. Den Wandschleifer niemals ohne Schleifblatt verwenden, um starke Beschädigung der Arbeitsfläche zu vermeiden!

## Elektrowerkzeug ein- und ausschalten



Gerät einschalten:

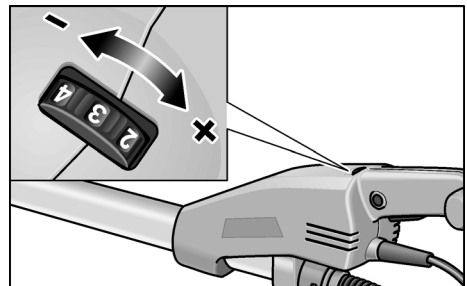
- Schalter drücken (1.).
- Zum Einrasten den Arretierknopf drücken und Schalter loslassen (2.).



Gerät ausschalten:

- Schalter kurz drücken.

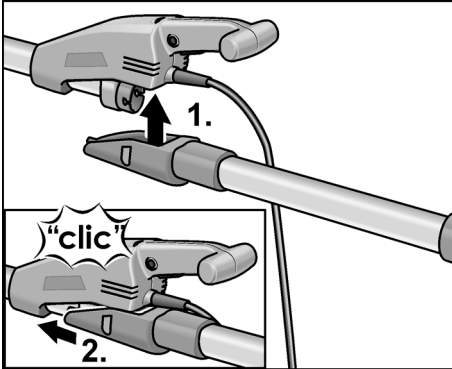
## Drehzahlvorwahl



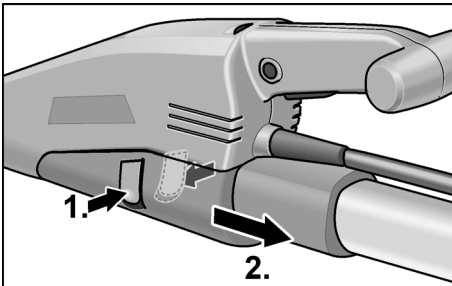
Zum Einstellen der Arbeitsdrehzahl das Stellrad auf den gewünschten Wert stellen.

### Verlängerung (optional) verwenden

Für den Wandschleifer GE 7 ist ein Verlängerungsrohr erhältlich. Mit dem Verlängerungsrohr kann die Reichweite beim Arbeiten mit dem Wandschleifer vergrößert werden.



- Verlängerungsrohr von unten an das Gehäuse des Wandschleifers ansetzen (1.) und bis zum Einrasten nach vorn schieben (2.).



- Zum Abnehmen die beiden Rasten eindrücken (1.) und Verlängerungsrohr abnehmen (2.).

### Bügelhandgriff (optional) verwenden

Zur Stabilisierung der Arbeitsposition kann am Griffrohr der Bügelhandgriff montiert werden. Die Montageposition kann individuell festgelegt werden.

### Adapter für Absaugschlauch (optional) verwenden

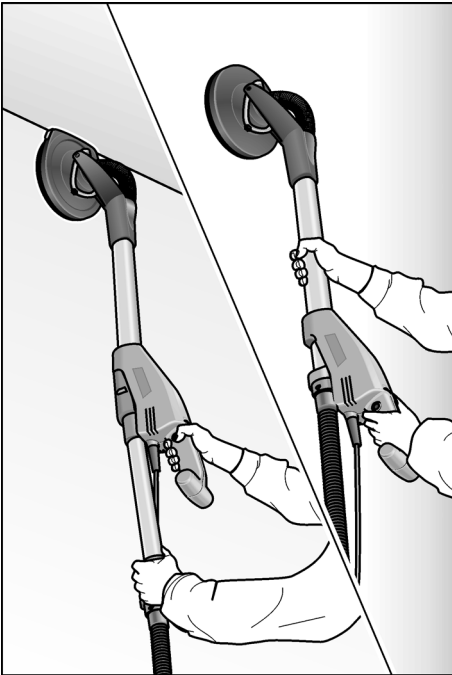
Der Adapter kann für den Anschluss von Absaugschläuchen unterschiedlicher Abmessungen verwendet werden.

### Arbeiten mit dem Elektrowerkzeug

#### **VORSICHT!**

*Das Elektrowerkzeug mit beiden Händen festhalten! Eine Hand muss beim Arbeiten immer am Handgriff mit Schalter sein – auch beim Arbeiten mit montierter Verlängerung. Die Hände sollten nicht in den Bereich des Schleifkopfs kommen. Dadurch könnte eine Hand eingeklemmt werden, da der Schleifkopf in verschiedenen Richtungen schwenkt.*

1. Schleifmittel befestigen.
2. Absauganlage anschließen.
3. Netzstecker einstecken.
4. Benötigte Drehzahl einstellen.
5. Absauganlage einschalten.
6. Den Wandschleifer mit beiden Händen halten. So kann die für die Anwendung bestmögliche Kombination von Reichweite und Hebelkraft erreicht werden.
7. Gerät einschalten.
8. Den Wandschleifer leicht gegen die Arbeitsfläche drücken (der Druck sollte gerade stark genug sein, um zu gewährleisten, dass der Schleifkopf bündig mit der Arbeitsfläche ist).
9. Den Druck erhöhen, um das Schleifblatt mit der Arbeitsfläche in Kontakt zu bringen. Dabei den Schleifer mit überlappenden Bewegungen schwenken, um die Oberfläche bis zur gewünschten Feinheit zu glätten.



### **VORSICHT!**

*Die rotierenden Teile am Schleifkopf dürfen nicht mit scharfen herausragenden Gegenständen (z. B. Nägeln, Schrauben, elektrischen Kästen) in Kontakt kommen. Durch solchen Kontakt mit herausragenden Gegenständen kann der Kletteller beschädigt werden.*

Bei Beschädigungen oder starker Abnutzung des Klettellers kann dieser ausgetauscht werden (siehe Abschnitt „Wartung und Pflege“).

## **Arbeitshinweise**

### **Bürstenkranz**

Ein bürstenartiger Kranz umringt den Schleifkopf. Dieser Kranz erfüllt zwei Funktionen:

- Da der Kranz über die Oberfläche der Schleifplatte hinausragt, kommt er zuerst mit der Arbeitsfläche in Kontakt. Dadurch

wird der Schleifkopf parallel zur Arbeitsfläche gebracht, bevor das Schleifmittel mit der Arbeitsfläche in Kontakt kommt. So wird eine sichelförmige Vertiefung durch den Schleifscheibenrand vermieden.

- Der Kranz dient auch dazu, den Staub zurückzuhalten, bis er vom Staubsauger abgesaugt wird.

Wenn der Bürstenkranz beschädigt wird oder übermäßige Abnutzung zeigt, sollte er ausgetauscht werden (siehe Abschnitt „Wartung und Pflege“). Ersatz-Bürstenkränze sind bei jedem FLEX-Kundendienstzentrum erhältlich.

### **Schleifen im Trockenausbau**

Der Wandschleifer besitzt einen einzigartigen Schwenkkopf. Da dieser Kopf in verschiedene Richtungen schwenken kann, kann sich die Schleifkopf der Arbeitsfläche anpassen. Dadurch kann der Benutzer die oberen, mittleren und unteren Wandbereiche bzw. Deckenfugen abschleifen, ohne seine Stellung ändern zu müssen.

Der Druck beim Arbeiten auf den Schleifkopf sollte nur so stark sein, um die Schleifplatte mit der Arbeitsfläche in Kontakt zu halten. Überhöhter Druck kann zu einem unangenehmen spiralförmigen Kratzmuster sowie zu Unebenheiten der Arbeitsfläche führen.

Den Schleifer stets bewegen, während die Schleifplatte mit der Arbeitsfläche in Kontakt ist. Dabei sollten die Bewegungen gleichmäßig und breitflächig sein.

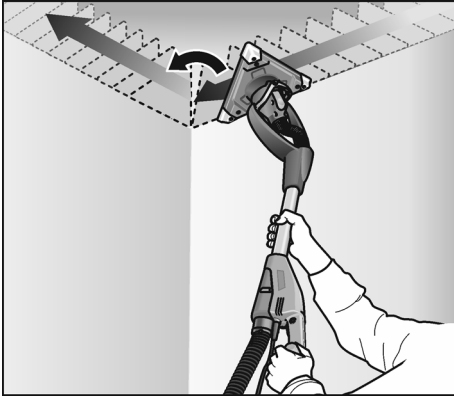
Wenn der Schleifer auf der Arbeitsfläche angehalten wird oder wenn der Schleifer ungleichmäßig bewegt wird, kann es zu einem unangenehmen spiralförmigen Kratzmuster sowie zu Unebenheiten der Arbeitsfläche kommen.

### **HINWEIS**

*Der Wandschleifer hat eine Überlastabschaltung zum Schutz des Gerätes. Bei zu starker Belastung schaltet das Gerät ab und läuft sofort wieder an.*

## Dreieck-Schleifkopf

Der Dreieck-Schleifkopf führt keine rotierenden, sondern schwingende Schleifbewegungen aus.



Da der Dreieck-Schleifkopf drehbar gelagert ist, kann bis in die Ecken von Wand/Decke geschliffen werden.

## Wartung und Pflege

### **WARNUNG!**

Vor allen Arbeiten am Elektrowerkzeug Netzstecker ziehen.

### Reinigung

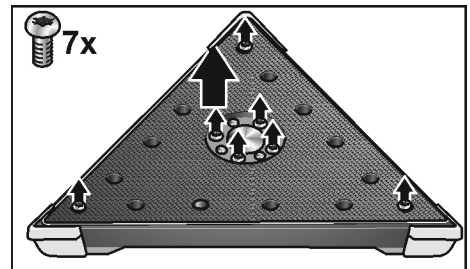
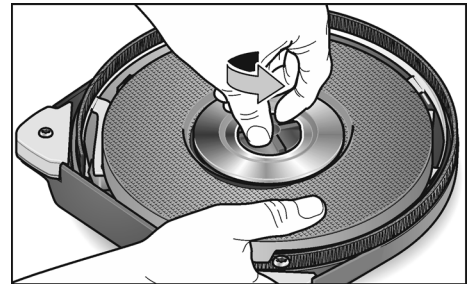
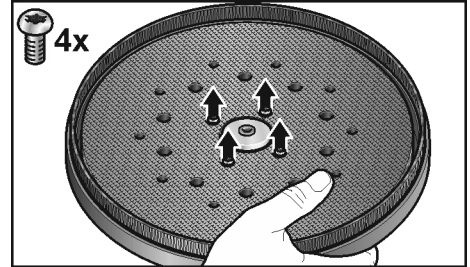
#### **WARNUNG!**

Kein Wasser oder flüssige Reinigungsmittel verwenden.

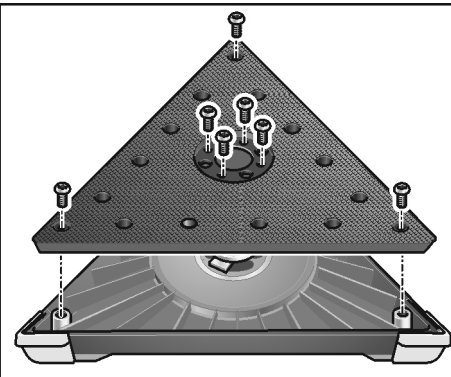
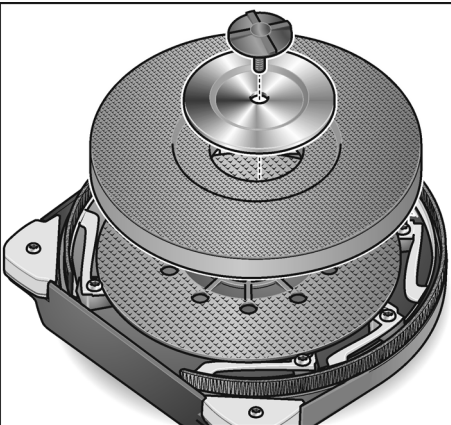
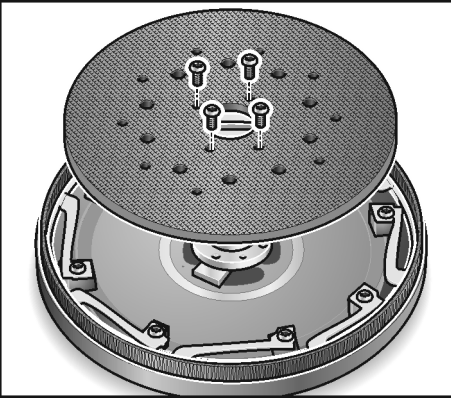
- Gehäuseinnenraum mit Motor regelmäßig mit trockener Druckluft ausblasen.
- Schleifkopf und kardanische Lagerung mit trockener Druckluft ausblasen.

## Austausch von Klett- oder Stützteller

- Die Schleifplatte zusammen mit dem Schleifkopf anfassen, um das Verdrehen der Schleifplatte zu verhindern.

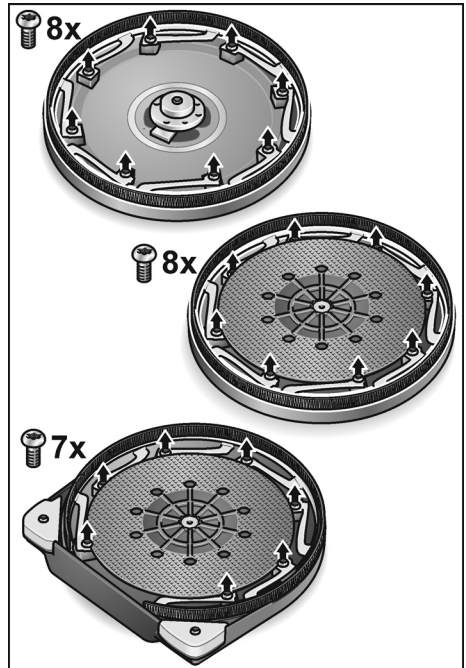


- Die Schrauben entgegen dem Uhrzeigersinn drehen und abnehmen.
- Die Kletteller können abgenommen/ entfernt werden.



## Austausch des Bürstenkranzes

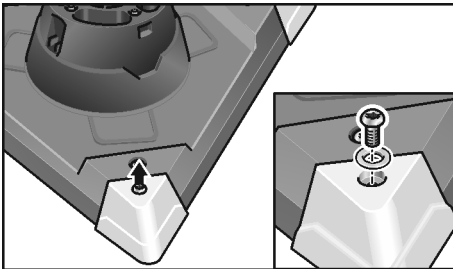
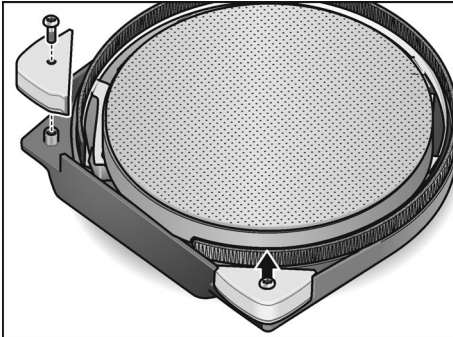
- Den Schleifkopf demontieren (siehe Abschnitt „Austausch von Klett- oder Stützteller“).



- Die Halteschrauben lösen.
- Den Kranz aus dem Gehäuse herausnehmen.
- Einen neuen Bürstenkranz in das Gehäuse einsetzen und die Halteschrauben einschrauben.
- Schleifkopf in umgekehrter Reihenfolge montieren.

- Zu ersetzende Teile austauschen.
- Schleifkopf in umgekehrter Reihenfolge montieren.

## Austausch der Schutzecken



- Zu ersetzende Schutzecken demontieren.
- Neue Schutzecken montieren.

In den Ecken sollte erfahrungsgemäß mit verringertem Anpressdruck gearbeitet werden, da es zu einer größeren Belastung der Spitzen des Dreieck-Schleiftellers kommt. Die Ecken des Dreieck-Schleifkopfs sind bei starker Abnutzung leicht austauschbar.

## Reparaturen

Reparaturen ausschließlich durch eine vom Hersteller autorisierte Kundendienstwerkstatt ausführen lassen.

### **i** HINWEIS

*Die Schrauben am Gehäuse während der Garantiezeit nicht lösen.*

*Bei Nichtbeachtung erlöschen die Garantieverpflichtungen des Herstellers.*

## Ersatzteile und Zubehör

Weiteres Zubehör, insbesondere Einsatzwerkzeuge, den Katalogen des Herstellers entnehmen.

Explosionszeichnungen und Ersatzteillisten finden Sie auf unserer Homepage:

[www.flex-tools.com](http://www.flex-tools.com)

## Entsorgungshinweise

### **⚠** WARNUNG!

*Ausgediente Geräte durch Entfernen des Netzkabels unbrauchbar machen.*



Nur für EU-Länder

Werfen Sie Elektrowerkzeuge nicht in den Hausmüll!

Gemäss Europäischer Richtlinie 2012/19/EU über Elektro- und Elektronik-Altgeräte und Umsetzung in nationales Recht müssen verbrauchte Elektrowerkzeuge getrennt gesammelt und einer umweltgerechten Wiederverwertung zugeführt werden.

### **i** HINWEIS

*Über Entsorgungsmöglichkeiten beim Fachhändler informieren!*

## CE-Konformität

Wir erklären in alleiniger Verantwortung, dass das unter „Technische Daten“ beschriebene Produkt mit folgenden Normen oder normativen Dokumenten übereinstimmt:

EN 60745 gemäß den Bestimmungen der Richtlinien 2014/30/EU, 2006/42/EG, 2011/65/EU.

Verantwortlich für technische Unterlagen:  
FLEX-Elektrowerkzeuge GmbH, R & D  
Bahnhofstrasse 15, D-71711 Steinheim/Murr

Eckhard Rühle  
Manager Research &  
Development (R & D)

Klaus Peter Weinper  
Head of Quality  
Department (QD)

11.03.2019; FLEX-Elektrowerkzeuge GmbH  
Bahnhofstrasse 15, D-71711 Steinheim/Murr

## Haftungsausschluss

Der Hersteller und sein Vertreter haften nicht für Schäden und entgangenen Gewinn durch Unterbrechung des Geschäftsbetriebes, die durch das Produkt oder die nicht mögliche Verwendung des Produktes verursacht wurden. Der Hersteller und sein Vertreter haften nicht für Schäden, die durch unsachgemäße Verwendung oder in Verbindung mit Produkten anderer Hersteller verursacht wurden.

## Contents

Symbols used in this manual	16
Symbols on the power tool	16
For your safety	16
Noise and vibration	19
Overview	20
Technical specifications	21
Instructions for use	22
Operating instructions	25
Maintenance and care	26
Disposal information	28
CE-Declaration of Conformity	28
Exemption from liability	28

## Symbols used in this manual

### **WARNING!**

*Denotes impending danger.*

*Non-observance of this warning may result in death or extremely severe injuries.*

### **CAUTION!**

*Denotes a possibly dangerous situation.*

*Non-observance of this warning may result in slight injury or damage to property.*

### **NOTE**

*Denotes application tips and important information.*

## Symbols on the power tool



*Before switching on the power tool, read the operating manual!*



*Wear goggles!*



*Disposal information for the old machine (see page 28)!*

## For your safety

### **WARNING!**

*Before using the power tool, please read and follow:*

- *these operating instructions,*
- *the "General safety instructions" on the handling of power tools in the enclosed booklet (leaflet-no.: 315.915),*
- *the currently valid site rules and the regulations for the prevention of accidents.*

*This power tool is state of the art and has been constructed in accordance with the acknowledged safety regulations. Nevertheless, when in use, the power tool may be a danger to life and limb of the user or a third party, or the power tool or other property may be damaged.*

*The power tool may be operated only if it is*

- *as intended,*
- *in perfect working order.*

*Faults which impair safety must be repaired immediately.*

### **Intended use**

The wall sander GE 7 is designed

- for commercial use in industry and trade,
- for sanding walls and ceilings inside and outside,
- for sanding smoothed drywalls,
- for use with tools which FLEX offer for these power tools and which are authorised to run at a speed of at least 1750 r.p.m.

It is not permitted to use cutting-off wheels, roughing wheels, fan-like grinding wheels or wire brushes.

When using the wall sander GE 7, connect a Class M dust extractor.



## Safety instructions

### **WARNING!**

*Read all safety warnings and all instructions. Failure to follow the warnings and instructions may result in electric shock, fire and/or serious injuries. Save all warnings and instructions for future reference.*

- This power tool is intended to function as a sander. Read all safety warnings, instructions, illustrations and specifications provided with this power tool. Failure to follow all instructions listed below may result in electric shock, fire and/or serious injury.
- Operations such as grinding, wire brushing, or for polishing and cut-off are not recommended to be performed with this power tool. Operations for which the power tool was not designed may create a hazard and cause personal injury.
- Do not use accessories which are not specifically designed and recommended by the tool manufacturer. Just because the accessory can be attached to your power tool, it does not assure safe operation.
- The rated speed of the accessory must be at least equal to the maximum speed marked on the power tool. Accessories running faster than their rated speed can break and fly apart.
- The outside diameter and the thickness of your accessory must be within the capacity rating of your power tool. Incorrectly sized accessories cannot be adequately guarded or controlled.
- Threaded mounting of accessories must match the grinder spindle thread. For accessories mounted by flanges, the arbour hole of the accessory must fit the locating diameter of the flange. Accessories that do not match the mounting hardware of the power tool will run out of balance, vibrate excessively and may cause loss of control.
- Do not use a damaged accessory. Before each use inspect the accessory such as abrasive wheels for chips and cracks, backing pad for cracks, tear or excess wear, wire brush for loose or cracked wires. If power tool or accessory is dropped, inspect for damage or install an undamaged accessory. After inspecting and installing an accessory, position yourself and bystanders away from the plane of the rotating accessory and run the power tool at maximum no-load speed for one minute. Damaged accessories will normally break apart during this test time.
- Wear personal protective equipment. Depending on application, use face shield, safety goggles or safety glasses. As appropriate, wear dust mask, hearing protectors, gloves and workshop apron capable of stopping small abrasive or workpiece fragments. The eye protection must be capable of stopping flying debris generated by various operations. The dust mask or respirator must be capable of filtrating particles generated by your operation. Prolonged exposure to high intensity noise may cause hearing loss.
- Keep bystanders a safe distance away from work area. Anyone entering the work area must wear personal protective equipment. Fragments of workpiece or of a broken accessory may fly away and cause injury beyond immediate area of operation.
- Hold power tool by insulated gripping surfaces only, when performing an operation where the cutting accessory may contact hidden wiring or its own cord. Cutting accessory contacting a "live" wire may make exposed metal parts of the power tool "live" and shock the operator.
- Position the cord clear of the spinning accessory. If you lose control, the cord may be cut or snagged and your hand or arm may be pulled into the spinning accessory.
- Never lay the power tool down until the accessory has come to a complete stop. The spinning accessory may grab the surface and pull the power tool out of your control.

- **Do not run the power tool while carrying it at your side.** Accidental contact with the spinning accessory could snag your clothing, pulling the accessory into your body.
- **Regularly clean the power tool's air vents.** The motor's fan will draw the dust inside the housing and excessive accumulation of powdered metal may cause electrical hazards.
- **Do not operate the power tool near flammable materials.** Sparks could ignite these materials.
- **Do not use accessories that require liquid coolants.** Using water or other liquid coolants may result in electrocution or shock.

### Kickback and Related Warnings

Kickback is a sudden reaction to a pinched or snagged rotating wheel, backing pad, brush or any other accessory. Pinching or snagging causes rapid stalling of the rotating accessory which in turn causes the uncontrolled power tool to be forced in the direction opposite of the accessory's rotation at the point of the binding.

For example, if an abrasive wheel is snagged or pinched by the workpiece, the edge of the wheel that is entering into the pinch point can dig into the surface of the material causing the wheel to climb out or kick out. The wheel may either jump toward or away from the operator, depending on direction of the wheel's movement at the point of pinching. Abrasive wheels may also break under these conditions.

Kickback is the result of power tool misuse and/or incorrect operating procedures or conditions and can be avoided by taking proper precautions as given below.

- **Maintain a firm grip on the power tool and position your body and arm to allow you to resist kickback forces.** Always use auxiliary handle, if provided, for maximum control over kickback or torque reaction during start-up. The operator can control torque reactions or kickback forces, if proper precautions are taken.

- **Never place your hand near the rotating accessory.** Accessory may kickback over your hand.
- **Do not position your body in the area where power tool will move if kickback occurs.** Kickback will propel the tool in direction opposite to the wheel's movement at the point of snagging.
- **Use special care when working corners, sharp edges etc. Avoid bouncing and snagging the accessory.** Corners, sharp edges or bouncing have a tendency to snag the rotating accessory and cause loss of control or kick-back.
- **Do not attach a saw chain woodcarving blade or toothed saw blade.** Such blades create frequent kickback and loss of control.

### Special safety instructions for sanding:

- **Do not use excessively oversized sanding disc paper. Follow manufacturers recommendations, when selecting sanding paper.** Larger sanding paper extending beyond the sanding pad presents a laceration hazard and may cause snagging, tearing of the disc or kickback.

### Additional safety instructions

- Use only extension cables permitted for outdoor use.
- It is not recommended to sand lead paint. Lead paint should be removed by a specialist only.
- If plaster board or plaster is sanded, this may cause static electricity to build up on the tool. To ensure your safety, the wall sander is earthed. Remove dust with an earthed dust extractor only.
- Do not work on materials which release hazardous substances (e.g. asbestos). Take precautions if hazardous, combustible or explosive dust is likely to occur. Wear protective dust mask. Use dust extraction system.



#### **Damage to property!**

*The mains voltage and the voltage specifications on the rating plate must correspond.*

## Noise and vibration

---

### **NOTE**

*Values for the A-weighted sound pressure level and for the total vibration values can be found in the "Technical specifications" table. The noise and vibration values have been determined in accordance with EN 60745.*

### **CAUTION!**

*The indicated measurements refer to new power tools. Daily use causes the noise and vibration values to change.*

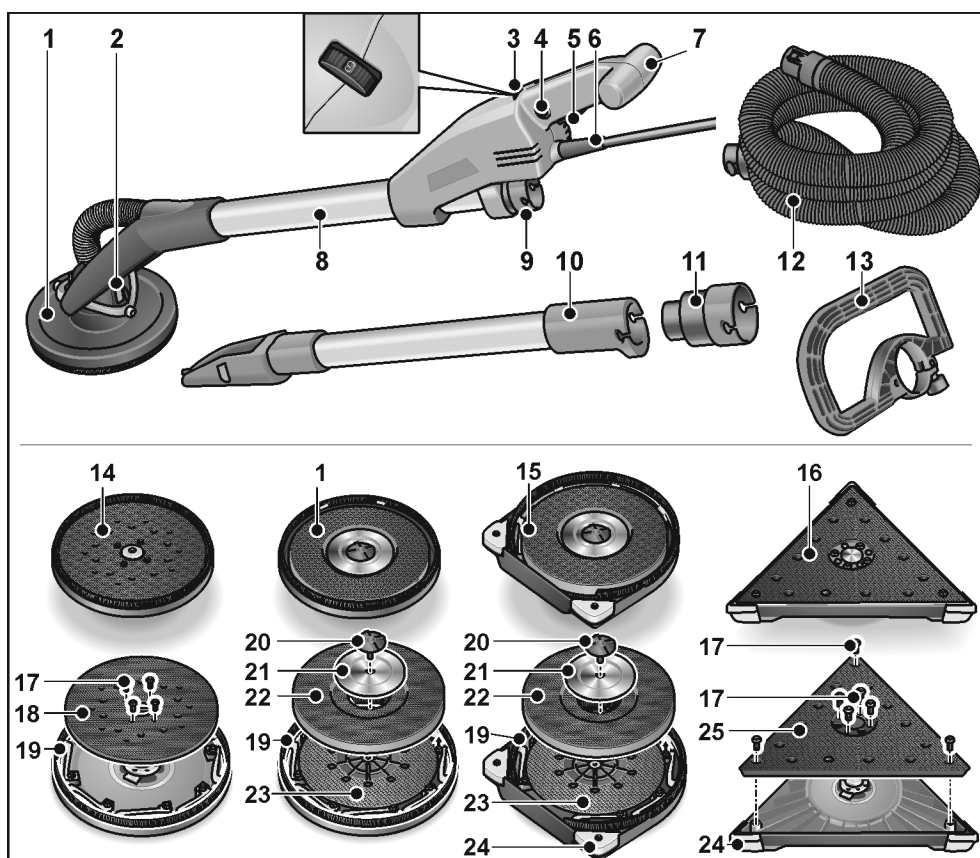
### **NOTE**

The vibration emission level given in this information sheet has been measured in accordance with a standardised test given in EN 60745 and may be used to compare one tool with another. It may be used for a preliminary assessment of exposure. The declared vibration emission level represents the main applications of the tool. However if the tool is used for different applications, with different accessories or poorly maintained, the vibration emission may differ. This may significantly increase the exposure level over the total working period. However if the tool is used for different applications, with different accessories or poorly maintained, the vibration emission may differ. This may significantly decrease the exposure level over the total working period. Identify additional safety measures to protect the operator from the effects of vibration such as: maintain the tool and the accessories, keep the hands warm, organisation of work patterns.

### **CAUTION!**

*Wear ear protection at a sound pressure above 85 dB(A).*

## Overview



- |    |                                                                                                                                |    |                                                               |
|----|--------------------------------------------------------------------------------------------------------------------------------|----|---------------------------------------------------------------|
| 1  | <b>Sanding head</b><br>with closed brush ring                                                                                  | 14 | <b>Orbital sander head</b>                                    |
| 2  | <b>Gimbal bearings</b>                                                                                                         | 15 | <b>Sanding head</b><br>with open brush ring for sanding edges |
| 3  | <b>Dial for preselecting the speed</b>                                                                                         | 16 | <b>Delta sander head</b>                                      |
| 4  | <b>Locking button</b>                                                                                                          | 17 | <b>Fastening screws</b>                                       |
| 5  | <b>Switch</b>                                                                                                                  | 18 | <b>Orbital Velcro plate</b>                                   |
| 6  | <b>5.0 m power cord with plug</b>                                                                                              | 19 | <b>Brush ring</b>                                             |
| 7  | <b>Handle</b>                                                                                                                  | 20 | <b>Screw</b>                                                  |
| 8  | <b>Tubular handle</b>                                                                                                          | 21 | <b>Retaining washer</b>                                       |
| 9  | <b>32 mm connection</b>                                                                                                        | 22 | <b>Velcro pad</b>                                             |
| 10 | <b>Extension tube (optional)</b>                                                                                               | 23 | <b>Backing pad</b>                                            |
| 11 | <b>Adapter for extraction hose (optional)</b><br>for connection of electric power tools<br>using conventional connection piece | 24 | <b>Replaceable protective corners</b>                         |
| 12 | <b>Suction hose</b>                                                                                                            | 25 | <b>Delta Velcro plate</b>                                     |
| 13 | <b>Bail handle (optional)</b>                                                                                                  |    |                                                               |

## Technical specifications

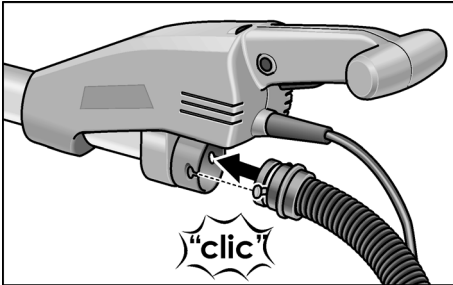
Machine type		Wall sander with			
		round head	round head close to edge	delta head	orbital head
Protection class		I			
Power input	W	710			
Length	mm	1520			
Weight (without power cord)	kg	4.2	4.4	4.5	
Suction hose/length x diameter	mm	4000x32			
No load speed	r.p.m.	1100–1650	-	-	
Rated speed	r.p.m.	2600	-	-	
Idling speed	r.p.m.	-	3800-5700	3100-4600	
Sanding plate diameter	mm	225	-	225	
Edge length	mm	-	295	-	
Sanding stroke	mm	-	4		
<b>A-weighted sound pressure level according to EN 60745 (see “Noise and vibration”):</b>					
Sound pressure level $L_{pA}$	dB(A)	74	78	78	
Sound power level $L_{WA}$	dB(A)	85	89	89	
Uncertainty K	dB	3			
<b>Total vibration value according to EN 60745 (see “Noise and vibration”):</b>					
Emmission value $a_h$ when sanding smoothed plasterboard walls	$m/s^2$	< 2.5	< 2.5	< 2.5	
Uncertainty K	$m/s^2$	1.5			

## Instructions for use

### Before switching on the power tool

- Unpack power tool and accessories and check that no parts are missing or damaged.

### Connecting the extractor



- Connect extraction hose to the 32 mm connector.

#### **i** NOTE

The connection piece of the GE 7 is a new development. If electric power tools are used with conventional connection pieces together with the extraction hose of the GE 7, an adapter from the FLEX accessories programme can be used.

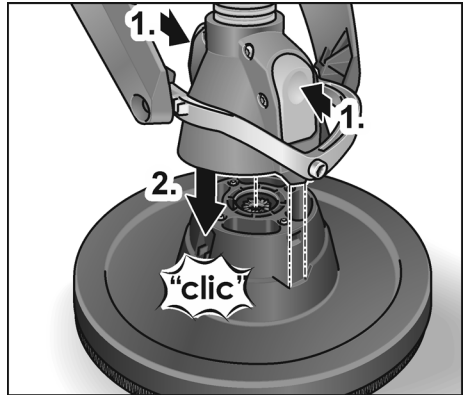
### Attaching/changing the sanding head

#### **!** CAUTION!

Before performing any work on the electric power tool, pull out the mains plug.

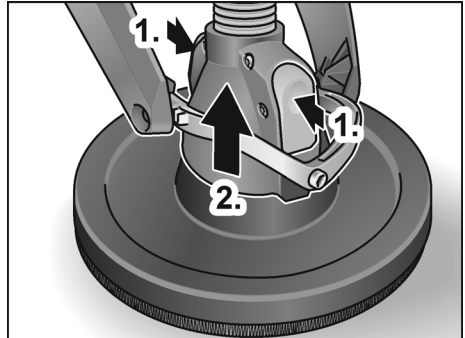
To attach:

- Press the two locks on the tool change head (1.).
- Put the tool change head on the sanding head (2.).
- Check that the locking mechanisms have returned to the home position.



To change:

- Press the two locks on the tool change head (1.) and remove sanding head (2.).



#### **i** NOTE

The delta sander head and orbital sander head are attached/changed in the same way.

### Using a dust extraction system

#### **!** CAUTION!

- When using the wall sander, connect a Class M dust extractor.
- If a dust bag is used which is not authorised for use with dry construction dust, the amount of dust particles in the air may increase at the work place. Over a prolonged period high concentrations of dust in the air may damage the human respiratory system.

- Insert the special dust bag for dry construction dust into your dust extractor according to the instructions supplied with the dust extractor.
- Connect extraction hose to the dust extraction system. Follow the operating instructions for the dust extraction system! Check the attachment!  
If required, use an appropriate adapter.

**i NOTE**

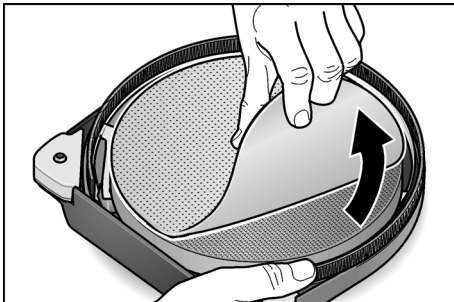
*If your dust extractor requires a special connector, the clip-on connection can be removed and a matching adapter selected from the FLEX accessories range.*

### Attaching and changing the sanding tools

**⚠ CAUTION!**

*Before performing any work on the electric power tool, pull out the mains plug.*

- Remove worn sanding tool from the Velcro pad.

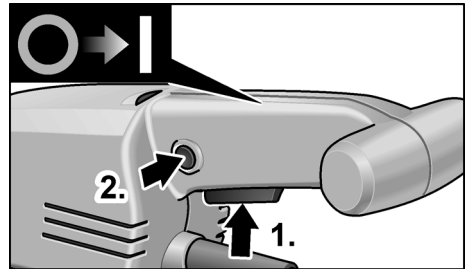


- Place the sanding sheet in the centre of the Velcro pad and press on.
- Conduct a test run to check that the sanding tool is clamped in the centre.

**⚠ CAUTION!**

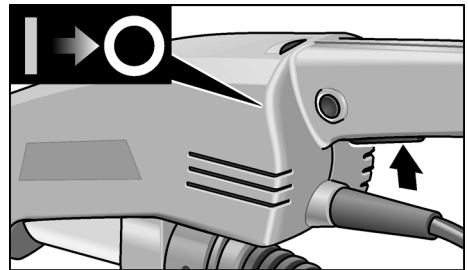
*Never use the Velcro pad as a sanding tool. Never use the wall sander without the sanding sheet, otherwise the work surface will be seriously damaged!*

### Switching the electric power tool on and off



Switch on the machine:

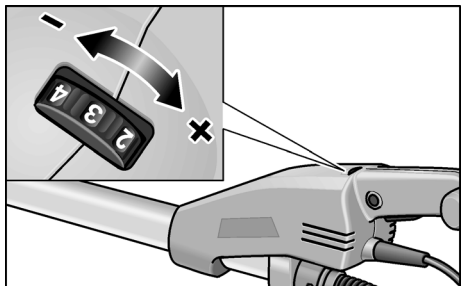
- Press the switch (1.).
- To engage, press the locking button and release switch (2.).



Switch off the machine:

- Press the switch briefly

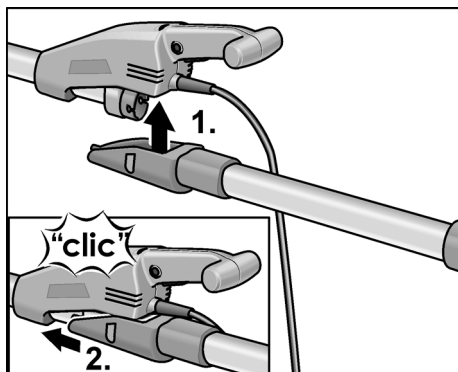
### Preselecting the speed



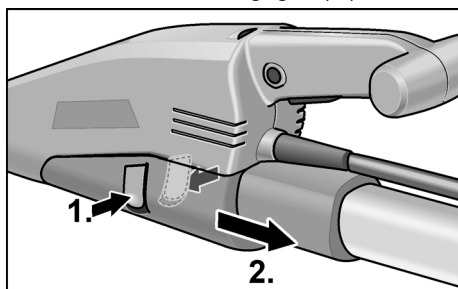
To set the operating speed, move the dial to the required value.

### Using extension (optional)

An extension tube is available for the wall sander GE 7. The extension tube can be used to increase the range when working with the wall sander.



- Attach extension tube from below to the housing of the wall sander (1.) and push it forwards until it engages (2.).



- To remove, press in both catches (1.) and remove extension tube (2.).

### Using bar-type handle (optional)

To stabilise the working position, it is possible to mount a bar-type handle on the handle tube. The mounting position can be determined individually.

### Using adapter for suction hose (optional)

The adapter can be used for connecting suction hoses of different dimensions.

### Working with the power tool

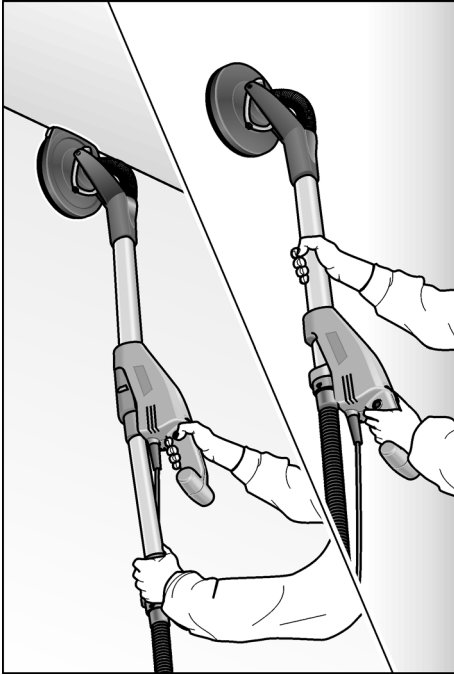


#### **CAUTION!**

*Hold the electric power tool with both hands! When working, always have one hand on the handle – even when working with attached extension. Keep your hands away from the sanding head. Otherwise, your hand could become caught, as the sanding head swivels in different directions.*

1. Attach sanding tool.
2. Connect dust extraction system.
3. Insert mains plug.
4. Set required speed.
5. Switch on dust extraction system.
6. Hold the wall sander with both hands. This provides the best possible combination of range and leverage for the application.
7. Switch on the device.
8. Press the wall sander gently against the work surface (the pressure should be just enough to ensure that the sanding head is flush with the work surface).
9. Increase the pressure to bring the sanding sheet into contact with the work surface. In doing so, swing the sander in overlapping movements to smooth the surface to the required fineness.





### **CAUTION!**

*The rotating parts of the sanding head must not come into contact with sharp projecting objects (e.g. nails, screws, junction boxes). The Velcro pad may be damaged if it comes into contact with projecting objects.*

The Velcro pad can be replaced if it is damaged or severely abraded (see section entitled "Maintenance and care").

## Operating instructions

### Brush ring

A brush-type ring surrounds the sanding head. This ring has two functions:

- As the ring projects above the surface of the sanding plate, it is the ring which comes into contact with the work surface first. As a result, the sanding head is brought parallel to the work surface before the sanding tool comes into contact with the work surface.

- This avoids a sickle-shaped depression caused by the edge of the sanding disc.
  - The ring also retains the dust until it is extracted by the dust extractor.
- If the brush ring is damaged or shows excessive wear, it should be replaced (see section entitled "Maintenance and care"). Replacement brush rings are available from any FLEX customer service centre.

### Sanding in dry construction

The wall sander features a unique swivel head. As this head can swivel in different directions, the sanding head can be adjusted to the work surface.

As a result, the user can sand the upper, middle and lower wall areas or ceiling profiles without having to change his position. When working, apply only as much pressure as is required to keep the sanding plate in contact with the work surface. Excessive pressure may result in a disagreeable spiral pattern of scratches and an uneven work surface.

Move the sander constantly while the sanding plate is in contact with the work surface. In doing so, ensure that you move the sander evenly and over a wide area.

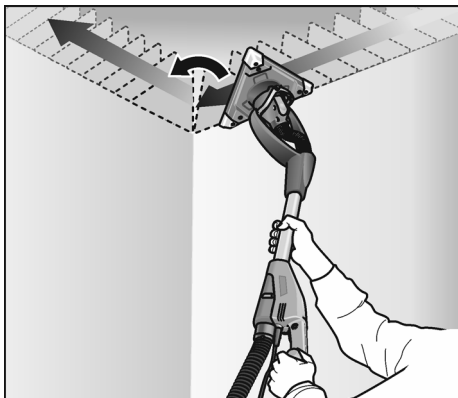
If you stop the sander on the work surface or move the sander unevenly, this may result in a disagreeable spiral pattern of scratches and an uneven work surface.

### **NOTE**

*The wall sander features an overload cut-out for protecting the device. If the load is too great, the device switches off and immediately restarts.*

## Triangular sanding head

The triangular sanding head does not rotate, but vibrates.



As the triangular sanding head can revolve on bearings, it can sand right into the corners of the wall/ceiling.

## Maintenance and care

### **⚠ WARNING!**

*Before performing any work on the electric power tool, pull out the mains plug.*

### Cleaning

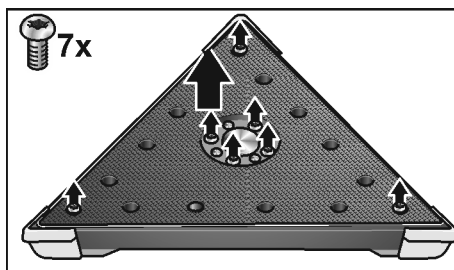
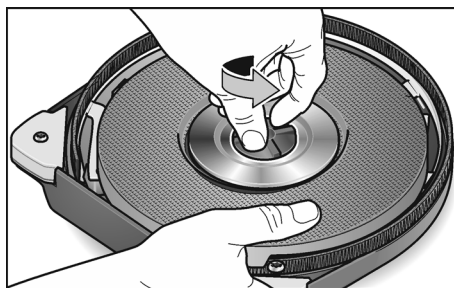
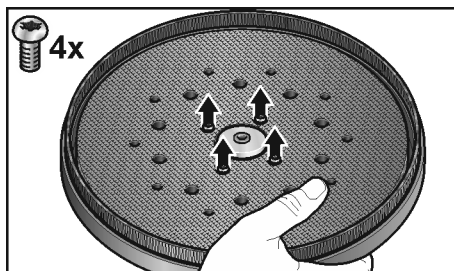
### **⚠ WARNING!**

*Do not use water or liquid detergents.*

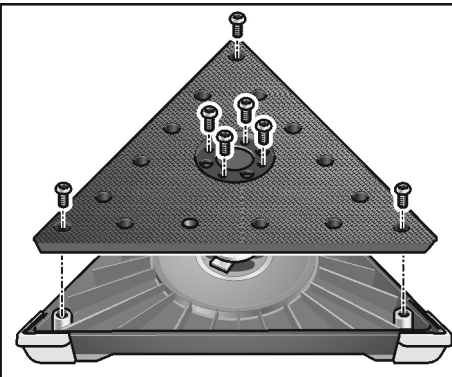
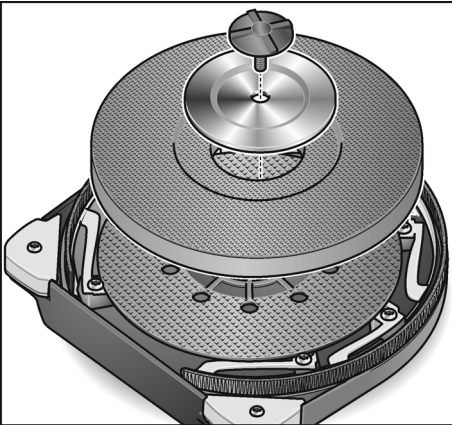
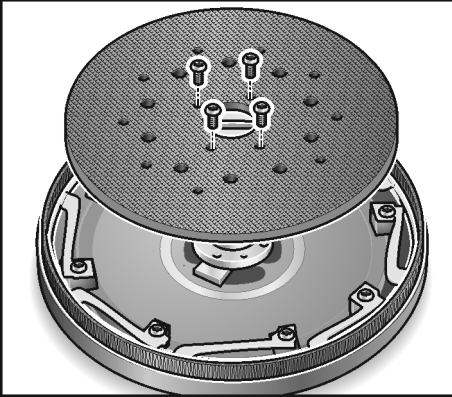
- Regularly blow out the housing interior and motor with dry compressed air.
- Blow out the sanding head and gimbal bearing with dry compressed air.

## Replacing Velcro or backing pad

- Take hold of the sanding plate together with the sanding head to prevent the sanding plate from turning.



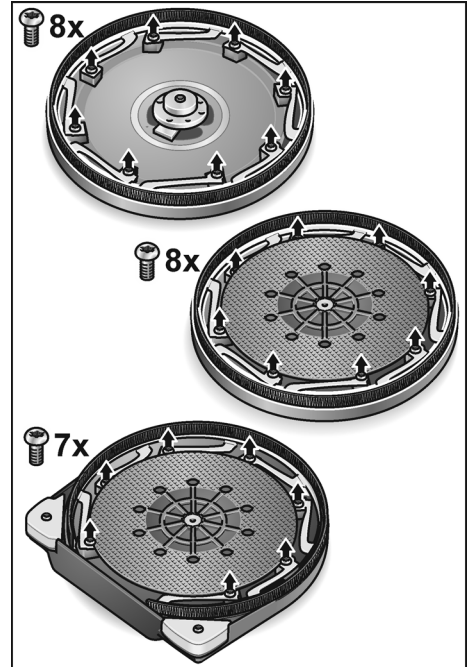
- Turn the bolts in anti-clockwise direction and remove.
- The Velcro plates can be detached/removed.



- Replace parts.
- Assemble sanding head in reverse sequence.

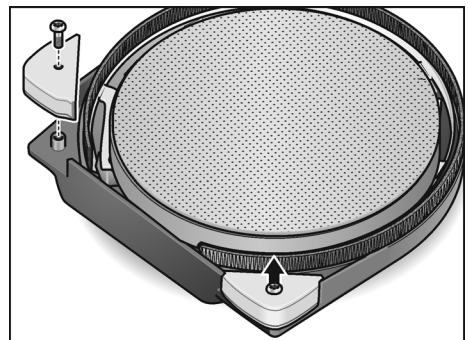
## Replacing the brush ring

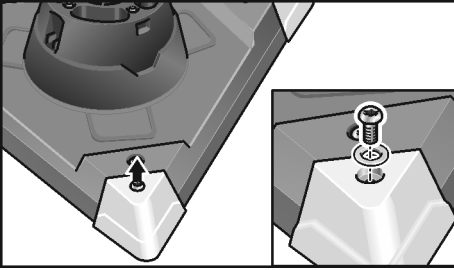
- Remove the sanding head (see section "Replacing Velcro or backing pad").



- Loosen the retaining screws.
- Take the ring out of the housing.
- Insert a new brush ring into the housing and screw in the retaining screws.
- Assemble sanding head in reverse sequence.

## Replacing the protective corners





- Remove protective corners to be replaced.
  - Attach new protective corners.
- In the corners reduce the contact pressure, otherwise there will be excessive load on the tips of the triangular sanding disc. Heavily worn corners of the triangular sanding head can easily be replaced.

### Repairs

Repairs may be carried out by an authorised customer service centre only.

#### **i** NOTE

*During the warranty period do not loosen the screws on the housing. Non-compliance will deem the guarantee obligations of the manufacturer null and void.*

### Spare parts and accessories

Other accessories, in particular insertion tools, can be found in the manufacturer's catalogues.

Exploded drawings and spare-part lists can be found on our homepage:

[www.flex-tools.com](http://www.flex-tools.com)

### Disposal information

#### **!** WARNING!

*Render redundant power tools unusable by removing the power cord.*



EU countries only  
Do not throw electric power tools into the household waste!

In accordance with the European Directive 2012/19/EU on Waste Electrical and Electronic Equipment and transposition into national law used electric power tools must be collected separately and recycled in an environmentally friendly manner.

#### **i** NOTE

*Please ask your dealer about disposal options!*

### CE-Declaration of Conformity

We declare under our sole responsibility that the product described under "Technical specifications" conforms to the following standards or normative documents:

EN 60745 in accordance with the regulations of the directives 2014/30/EU, 2006/42/EC, 2011/65/EU.

Responsible for technical documents:  
FLEX-Elektrowerkzeuge GmbH, R & D  
Bahnhofstrasse 15, D-71711 Steinheim/Murr

Eckhard Rühle  
Manager Research &  
Development (R & D)

Klaus Peter Weinper  
Head of Quality  
Department (QD)

11.03.2019

FLEX-Elektrowerkzeuge GmbH  
Bahnhofstrasse 15, D-71711 Steinheim/Murr

### Exemption from liability

The manufacturer and his representative are not liable for any damage and lost profit due to interruption in business caused by the product or by an unusable product. The manufacturer and his representative are not liable for any damage which was caused by improper use of the product or by use of the product with products from other manufacturers.

## Table des matières

Symboles utilisés	29
Symboles apposés sur l'appareil	29
Pour votre sécurité	29
Bruit et vibrations	32
Vue d'ensemble	33
Données techniques	34
Instructions d'utilisation	35
Consignes de travail	38
Maintenance et nettoyage	39
Consignes pour la mise au rebut	41
Conformité C €	41
Exclusion de responsabilité	42

## Symboles utilisés

### **AVERTISSEMENT !**

Ce symbole prévient d'un danger imminent ; le non-respect des consignes qui le suivent s'accompagne d'un danger de mort ou de blessures très graves.

### **PRUDENCE !**

Ce symbole désigne une situation potentiellement dangereuse.

Si vous ne respectez pas cette consigne, vous risquez de vous blesser ou de causer des dégâts matériels.

### **REMARQUE**

Ce symbole vous donne des conseils d'utilisation et des informations importantes.

## Symboles apposés sur l'appareil



Avant la mise en service, veuillez lire la notice d'instructions !



Portez des lunettes de protection !



Consignes pour la mise au rebut de l'ancien appareil (voir page 41) !

## Pour votre sécurité

### **AVERTISSEMENT !**

Avant d'utiliser cet appareil électrique, veuillez lire ces instructions et agir en les respectant :

- la présente notice d'utilisation,
- les « Consignes générales de sécurité » régissant l'emploi des appareils électriques et réunies dans le fascicule ci-joint (référence : 315.915),
- les règles et prescriptions préventives des accidents applicables sur le lieu de mise en œuvre.

Cet appareil électrique a été construit en l'état de la technique et des règles techniques de sécurité reconnues.

Toutefois, de son emploi peut émaner un danger de mort et un risque de blessures graves pour l'utilisateur ou les tiers, ou un risque d'endommager la machine elle-même ou d'autres objets de valeur.

Il ne faut utiliser cet appareil électrique

- qu'à des fins conformes à l'usage prévu,
- dans un état technique et de sécurité parfait.

Supprimez immédiatement tout dérangement susceptible de compromettre la sécurité.

## Conformité d'utilisation

La ponceuse murale GE 7 est destinée

- aux utilisations professionnelles dans l'industrie et l'artisanat,
- à poncer les murs et les plafonds, dans des locaux et en plein air,
- à poncer l'enduit aux jointures des panneaux de construction sèche,
- à l'emploi avec des outils proposés par FLEX comme accessoires de ces appareils et homologués pour tourner à une vitesse d'au moins 1750 tr/mn.

L'utilisation de disques de tronçonnage, à dégrossir, disques de meulage à éventail ou de brosses à crins métalliques n'est pas permise.

Avant d'utiliser la ponceuse murale GE 7, il faut lui raccorder un aspirateur de classe M.

## Consigne de sécurité

### **AVERTISSEMENT !**

*Veillez lire toutes les consignes de sécurité et instructions. Si les consignes d'avertissement et instructions ne sont pas correctement respectées, cela engendre un risque d'électrocution, d'incendie et / ou de blessures graves.*

*Veillez conserver toutes les consignes de sécurité et instructions dans un endroit sûr pour pouvoir les consulter ultérieurement.*

- **Il faut utiliser cette ponceuse électroportative comme ponceuse à papier émeri.** Lire toutes les mises en garde de sécurité, les instructions, les illustrations et les spécifications fournies avec cet outil électrique. Le fait de ne pas suivre toutes les instructions données ci-dessous peut provoquer un choc électrique, un incendie et / ou une blessure grave.
- **Cet outil électrique ne convient pas pour meuler, travailler avec des brosses à crins métalliques, polir et tronçonner.** Les opérations pour lesquelles l'outil électrique n'a pas été conçu peuvent provoquer un danger et causer un accident corporel.
- **Ne pas utiliser d'accessoires non conçus spécifiquement et recommandés par le fabricant d'outils.** Le simple fait que l'accessoire puisse être fixé à votre outil électrique ne garantit pas un fonctionnement en toute sécurité.
- **La vitesse assignée de l'accessoire doit être au moins égale à la vitesse maximale indiquée sur l'outil électrique.** Les accessoires fonctionnant plus vite que leur vitesse assignée peuvent se rompre et voler en éclat.
- **Le diamètre extérieur et l'épaisseur de votre accessoire doivent se situer dans le cadre des caractéristiques de capacité de votre outil électrique.** Les accessoires dimensionnés de façon incorrecte ne peuvent pas être protégés ou commandés de manière appropriée.
- **Les disques abrasifs, plateaux de ponçage et autres accessoires doivent correspondre exactement à la broche de ponçage de votre outil électroportatif.**

Les outils mis en œuvre ne correspondant pas exactement à la broche de ponçage de votre outil électroportatif tournent irrégulièrement, vibrent très fortement et peuvent vous faire perdre le contrôle de ce dernier.

- **Ne pas utiliser d'accessoire endommagé.** Avant chaque utilisation, vérifiez si des parties des outils mis en œuvre se sont détachées par éclats, si ces outils présentent des fissures ; vérifiez si les plateaux de ponçage présentent des fissures, ou des traces de (forte) usure. Si l'outil électrique ou l'outil monté chutent, vérifiez s'ils sont endommagés ou utilisez un outil intact. Après avoir contrôlé et monté l'outil, faites tourner l'appareil pendant une minute à la vitesse maximale en vous tenant, vous et d'autres personnes proches de vous, loin du plan de l'outil installé en train de tourner. Les accessoires endommagés seront normalement détruits pendant cette période d'essai.
- **Porter un équipement de protection individuelle.** En fonction de l'application, utiliser un écran facial, des lunettes de sécurité ou des verres de sécurité. Si nécessaire, portez un masque à poussière, un casque anti-bruit, des gants de protection ou une blouse spéciale faisant barrage aux particules poncées et de matière. La protection oculaire doit être capable d'arrêter les débris volants produits par les diverses opérations. Le masque antipoussières ou le respirateur doit être capable de filtrer les particules produites par vos travaux. L'exposition prolongée aux bruits de forte intensité peut provoquer une perte de l'audition.
- **Maintenir les personnes présentes à une distance de sécurité par rapport à la zone de travail.** Toute personne entrant dans la zone de travail doit porter un équipement de protection individuelle. Des fragments de pièce à usiner ou d'un accessoire cassé peuvent être projetés et provoquer des blessures en dehors de la zone immédiate d'opération.

- **Ne tenez l'appareil que par ses poignées isolantes lors de travaux au cours desquels l'outil installé risque de toucher des câbles électriques invisibles ou le cordon d'alimentation de l'appareil.** Le contact avec une ligne électrique peut mettre les pièces métalliques sous tension et provoquer une électrocution.
- **Placer le câble éloigné de l'accessoire de rotation.** Si vous perdez le contrôle, le câble peut être coupé ou subir un accroc et votre main ou votre bras peut être tiré dans l'accessoire de rotation.
- **Ne jamais reposer l'outil électrique avant que l'accessoire n'ait atteint un arrêt complet.** L'accessoire de rotation peut agripper la surface et arracher l'outil électrique hors de votre contrôle.
- **Ne pas faire fonctionner l'outil électrique en le portant sur le côté.** Un contact accidentel avec l'accessoire de rotation pourrait accrocher vos vêtements et attirer l'accessoire sur vous.
- **Nettoyer régulièrement les orifices d'aération de l'outil électrique.** Le ventilateur du moteur attirera la poussière à l'intérieur du boîtier et une accumulation excessive de poudre de métal peut provoquer des dangers électriques.
- **Ne pas faire fonctionner l'outil électrique à proximité de matériaux inflammables.** Des étincelles pourraient enflammer ces matériaux.
- **N'utilisez jamais d'outils requérant un liquide de refroidissement.** L'utilisation d'eau ou d'autres liquides de refroidissement peut provoquer une électrocution.

#### **Rebonds et mises en garde correspondantes :**

Un recul brutal est la réaction qu'engendre un outil en train de tourner (meule, plateau de ponçage, brosse à crins métalliques, etc.) et qui vient subitement d'accrocher un objet ou de se bloquer.

Un accrochage ou blocage provoque un arrêt brutal de l'outil installé qui était en train de tourner.

De ce fait, un outil électroportative non fermement tenue subit une accélération en sens opposé de celui de l'outil installé.

Si p. ex. une meule se coince ou se bloque dans la pièce, l'arête qui plonge dans la pièce peut stopper brutalement et provoquer la cassure de la meule ou un recul brutal. Dans ce cas, la meule se déplace dans un sens la rapprochant ou l'éloignant de l'opérateur, tout dépend du sens dans lequel la meule tournait à l'endroit où elle s'est bloquée. Ce phénomène peut faire casser les meules. Le recul brutal est engendré par une utilisation erronée ou inexperte de l'outil électrique. Le rebond résulte d'un mauvais usage de l'outil et / ou de procédures ou de conditions de fonctionnement incorrectes et peut être évité en prenant les précautions appropriées spécifiées ci-dessous.

- **Maintenir fermement l'outil électrique et placer votre corps et vos bras pour vous permettre de résister aux forces de rebond. Toujours utiliser une poignée auxiliaire, le cas échéant, pour une maîtrise maximale du rebond ou de la réaction de couple au cours du démarrage.** L'opérateur peut maîtriser les couples de réaction ou les forces de rebond, si les précautions qui s'imposent sont prises.
- **Ne jamais placer votre main à proximité de l'accessoire en rotation.** L'accessoire peut effectuer un rebond sur votre main.
- **Ne pas vous placer dans la zone où l'outil électrique se déplacera en cas de rebond.** Le choc du recul force l'outil électrique à tourner en direction opposée à celle de la meule à l'endroit où cette dernière s'est bloquée.
- **Apporter un soin particulier lors de travaux dans les coins, les arêtes vives etc. Éviter les rebondissements et les accrochages de l'accessoire.** En tournant, l'outil en place tend à se coincer dans les angles, au contact d'arêtes vives ou en cas d'impact. Ceci provoque une perte de contrôle ou un recul brutal.
- **Ne pas fixer de chaîne coupante, de lame de sculpture sur bois, de chaîne coupante ni de lame de scie dentée.** De telles lames provoquent des rebonds fréquents et des pertes de contrôle.

### Consignes de sécurité particulières pour le ponçage au papier de verre :

- **N'utilisez pas de disque de ponçage surdimensionné et respecter les indications du fabricant relatives à la taille des disques de ponçage.** Les disques de ponçage qui dépassent du plateau peuvent provoquer des bles-sures, ils peuvent se bloquer, se déchirer et provoquer un recul brutal.

### Autres consignes de sécurité

- N'utilisez que des câbles prolongateurs homologués pour servir à l'extérieur.
- Le ponçage de peintures au plomb est déconseillé. L'enlèvement de peintures au plomb est une opération réservée à un spécialiste.
- Le ponçage de panneaux de carton-plâtre ou de plâtre peut provoquer une accumulation d'électricité statique au niveau de l'outil. Pour votre sécurité, cette ponceuse murale est reliée à la terre. Pour aspirer, n'utilisez que des aspirateurs reliés à la terre.
- Ne travaillez sur aucun matériau susceptible de dégager des substances dangereuses pour la santé (amiante par exemple).  
Prenez des mesures de protection si le travail risque de générer des poussières dangereuses pour la santé, inflammables ou explosives.  
Portez des masque anti-poussière.  
Utilisez des installations d'aspiration.

### **Risques de dégâts matériels !**

*La tension du secteur et celle indiquée sur la plaque signalétique doivent concorder.*

## Bruit et vibrations

### **REMARQUE**

*Les valeurs du niveau de bruit exprimé en décibels A ainsi que les valeurs totales des vibrations figurent dans le tableau « Données techniques ».*

*Les niveaux de bruits et vibrations ont été déterminés conformément à EN 60745.*

### **PRUDENCE !**

*Les valeurs de mesure indiquées s'appliquent aux appareils neufs. Pendant la mise en œuvre quotidienne, les valeurs de bruit et de vibrations varient.*

### **REMARQUE**

Le niveau de vibrations indiqué dans ces instructions a été mesuré selon un procédé standardisé dans la norme EN 60745, et peut servir à comparer les outils électroportatifs entre eux. Ce procédé convient également pour estimer provisoirement la contrainte en vibrations.

Le niveau de vibrations indiqué se réfère aux principales applications de l'outil électrique. Le niveau de vibrations représente les principales formes d'utilisation de l'outil électrique. Si toutefois ce dernier est utilisé à d'autres fins, avec des outils montés différents ou s'il ne subit qu'une maintenance insuffisante, le niveau de vibrations pourra dévier de ce qui est indiqué.

Cela peut accroître nettement la contrainte en vibrations sur l'ensemble de la période de travail.

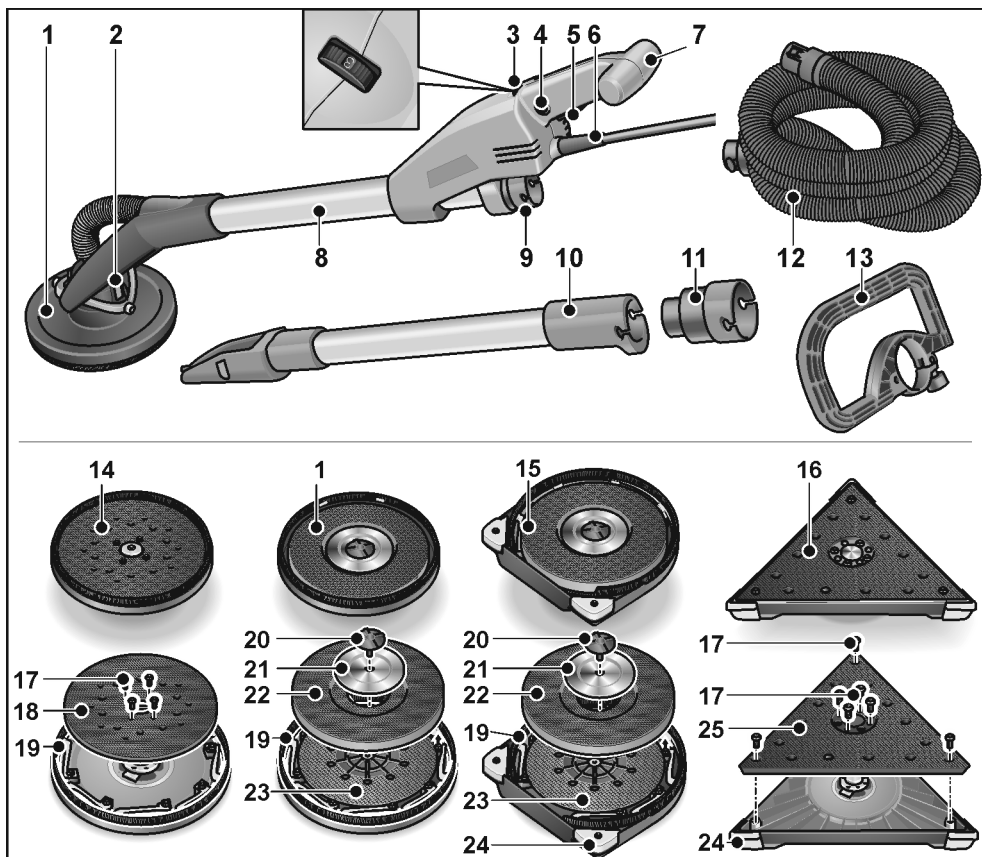
Pour une estimation précise de la contrainte en vibrations, il faudrait également tenir compte des temps au cours desquels l'appareil est éteint ou bien de ceux au cours desquels il tourne certes, mais que l'utilisateur ne s'en sert pas. Cela peut réduire nettement la contrainte en vibrations sur l'ensemble de la période de travail. Pour protéger l'utilisateur contre les effets des vibrations, définissez des mesures de sécurité supplémentaires, dont par exemple : Maintenance de l'outil électrique et des outils installés, maintien des mains au chaud, organisation des séquences de travail.

### **PRUDENCE !**

*Lorsque la pression acoustique dépasse 85 dB(A), veuillez porter un casque antibruit.*



## Vue d'ensemble



- |    |                                                                                                                                               |    |                                                                                      |
|----|-----------------------------------------------------------------------------------------------------------------------------------------------|----|--------------------------------------------------------------------------------------|
| 1  | <b>Tête de ponçage</b><br>Avec couronne de brosses fermée                                                                                     | 12 | <b>Flexible d'aspiration</b>                                                         |
| 2  | <b>Palier à cardan</b>                                                                                                                        | 13 | <b>Poignée étrier (en option)</b>                                                    |
| 3  | <b>Molette de pré réglage de la vitesse</b>                                                                                                   | 14 | <b>Tête de meulage excentrique</b>                                                   |
| 4  | <b>Bouton de verrouillage</b>                                                                                                                 | 15 | <b>Tête de ponçage</b><br>Avec couronne de brosses ouverte<br>pour poncer les angles |
| 5  | <b>Interrupteur</b>                                                                                                                           | 16 | <b>Tête de meulage triangulaire</b>                                                  |
| 6  | <b>Cordon d'alimentation électrique</b><br>de 5,0 m, terminé par une fiche mâle                                                               | 17 | <b>Vis de fixation</b>                                                               |
| 7  | <b>Poignée</b>                                                                                                                                | 18 | <b>Disque velcro excentrique</b>                                                     |
| 8  | <b>Tube poignée</b>                                                                                                                           | 19 | <b>Brosses en couronne</b>                                                           |
| 9  | <b>Embout de raccordement 32 mm</b>                                                                                                           | 20 | <b>Vis</b>                                                                           |
| 10 | <b>Tube prolongateur (en option)</b>                                                                                                          | 21 | <b>Rondelle de retenue</b>                                                           |
| 11 | <b>Adaptateur pour flexible d'aspiration</b><br>(en option)<br>Pour raccorder des outils électroportatifs<br>équipés d'embouts conventionnels | 22 | <b>Plateau auto-agrippant</b>                                                        |
|    |                                                                                                                                               | 23 | <b>Assiette d'appui</b>                                                              |
|    |                                                                                                                                               | 24 | <b>Équerres de protection interchangeables</b>                                       |
|    |                                                                                                                                               | 25 | <b>Disque velcro triangulaire</b>                                                    |

## Données techniques

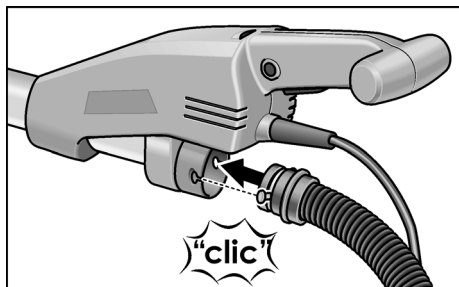
Type d'appareil		Ponceuse murale avec			
		Tête ronde	Tête ronde près du bord	Tête triangulaire	Tête excentrique
Classe de protection		I			
Puissance absorbée	W	710			
Longueur	mm	1520			
Poids (sans le cordon)	kg	4,2	4,4	4,5	
Flexible / Longueur x Diamètre	mm	4000x32			
Vitesse de marche à vide	tr / mn	1100–1650	-	-	
Vitesse de rotation nominale	tr / mn	2600	-	-	
Nombre de temps inactifs	tr / mn	-	3800-5700	3100-4600	
Diamètre du disque de meulage	mm	225	-	225	
Longueur de l'arête	mm	-	295	-	
Course de ponçage	mm	-	4		
<b>Niveau de bruit exprimé en décibels A correspondant à EN 60745 (voir « Bruit et vibrations »):</b>					
Niveau de pression acoustique $L_{pA}$	dB(A)	74	78	78	
Niveau de puissance sonore $L_{WA}$	dB(A)	85	89	89	
Marge d'incertitude K	dB	3			
<b>Valeur totale des vibrations correspondant à EN 60745 (voir « Bruit et vibrations ») :</b>					
Valeur d'émission $a_h$ pendant le ponçage de panneaux de carton plâtre	$m/s^2$	< 2,5	< 2,5	< 2,5	
Marge d'incertitude K	$m/s^2$	1,5			

## Instructions d'utilisation

### Avant la mise en service

- Déballiez l'appareil électrique et les accessoires, vérifiez que la livraison est au complet et l'absence de dégâts survenus en cours de transport.

### Raccorder l'installation d'aspiration



- Raccordez le flexible d'aspiration à l'embout de 32 mm.

#### **i** REMARQUE

L'embout de raccordement de la GE 7 est un développement nouveau. Si des outils électroportatifs à embout conventionnel doivent être utilisés avec le flexible d'aspiration de la GE 7, il est possible d'utiliser un adaptateur puisé dans la gamme d'accessoires FLEX.

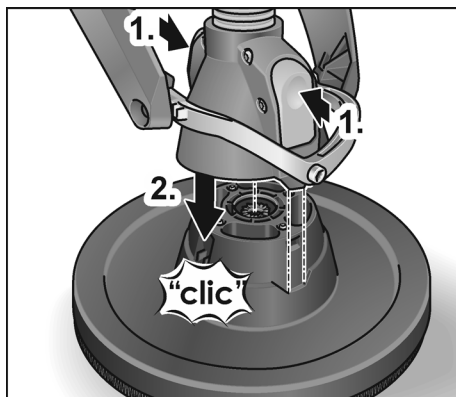
### Fixation / changement de la tête de ponçage

#### **!** PRUDENCE !

Avant d'effectuer tous travaux sur l'outil électrique, débranchez sa fiche mâle de la prise de courant.

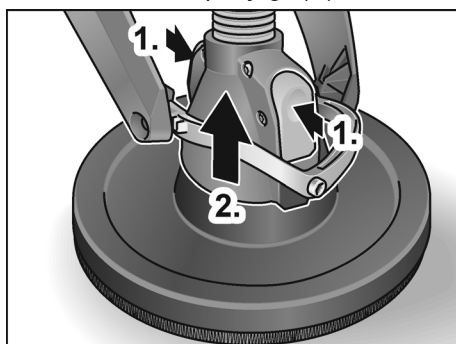
Pour fixer :

- Appuyez sur les deux verrouillages sur la tête de changement d'outil (1.).
- Posez la tête de changement d'outil sur la tête de ponçage (2.).
- Vérifier que les verrous sont revenus en position de départ.



Pour changer :

- Appuyez sur les deux verrouillages situés sur la tête de changement d'outil (1.) et retirez la tête de ponçage (2.).



#### **i** REMARQUE

Les têtes de meulage triangulaire et excentrique se fixent/remplacent de manière identique.

### Mise en œuvre d'une installation d'aspiration

#### **!** PRUDENCE !

- En cas d'utilisation de la ponceuse murale, il faut lui raccorder un aspirateur de classe M.
- En cas d'utilisation d'un sac à poussière non homologué pour retenir les poussières du second-œuvre sec, la quantité de particules de poussières en suspension dans l'air au poste de travail peut augmenter.

*De fortes concentrations de poussière dans l'air pendant une période prolongée peuvent nuire aux voies respiratoires.*

- Conformément aux consignes accompagnant l'aspirateur, mettez le sac à poussières spéciales de second-œuvre dans votre aspirateur.
- Raccordez le flexible d'aspiration à l'installation d'aspiration. Respectez la notice d'instructions accompagnant l'installation d'aspiration. Contrôlez la fixation !  
Si nécessaire, utilisez un adaptateur.

### **i** REMARQUE

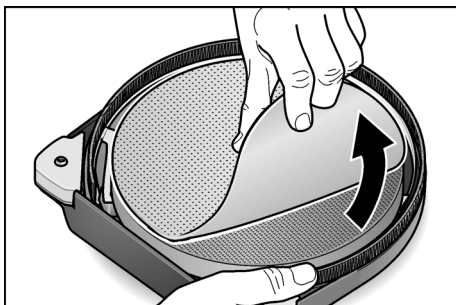
*Si votre aspirateur requiert un embout de raccordement spécial, il est possible de retirer le raccord à clipser et de choisir un adaptateur adéquat dans la gamme d'accessoires FLEX.*

## Fixation et changement des moyens de ponçage

### **!** PRUDENCE !

*Avant d'effectuer tous travaux sur l'outil électrique, débranchez sa fiche mâle de la prise de courant.*

- Retirez la feuille abrasive usée du plateau auto-agrippant.



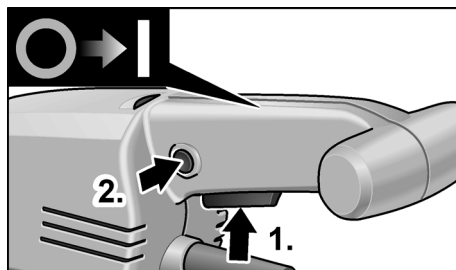
- Posez la feuille abrasive centrée sur le plateau auto-agrippant et appuyez.
- Effectuez un essai de marche pour vérifier que le moyen de ponçage est serré bien centré.

### **!** PRUDENCE !

*N'utilisez jamais le plateau auto-agrippant nu comme outil de ponçage.*

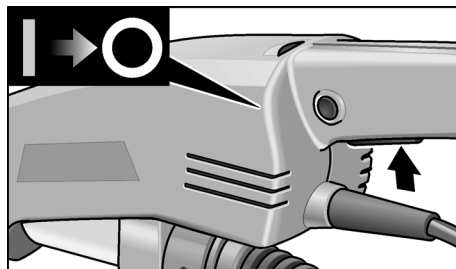
*Pour éviter d'endommager fortement la surface de travail, n'utilisez jamais la ponceuse murale sans feuille abrasive !*

## Allumer et éteindre la ponceuse électroportative



Enclenchement de l'appareil :

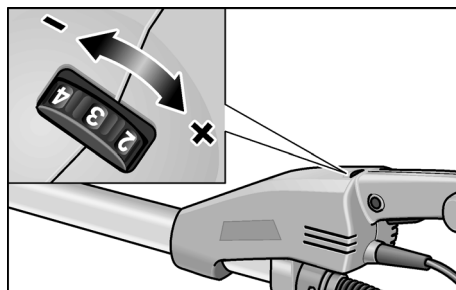
- Appuyez sur l'interrupteur (1.).
- Pour faire enclencher, appuyez sur le bouton cran d'arrêt puis relâchez la gâchette (2.).



Coupure de l'appareil :

- Appuyez brièvement sur la gâchette.

## Présélection de la vitesse

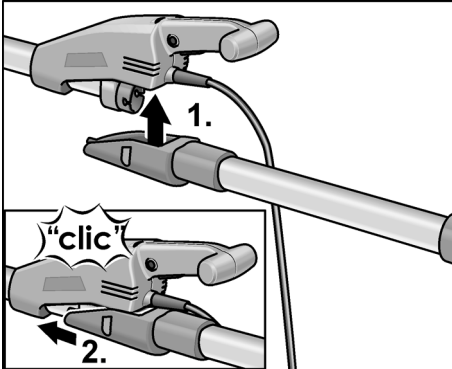


Pour régler la vitesse de travail, amenez la molette sur le chiffre souhaité.

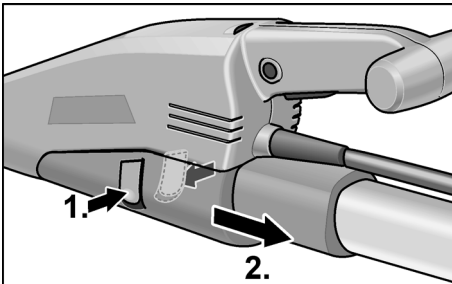
## Utilisation

Un tube rallonge est proposé en option pour la ponceuse murale GE 7.

Avec le tube rallonge, il est possible d'accroître la portée pendant le travail avec la ponceuse murale.



- Posez le tube rallonge par le bas contre le carter de la ponceuse murale (1.) et poussez-le jusqu'à ce qu'il encrante (2.).



- Pour le retirer, enfoncez les deux crans (1.) et retirez le tube rallonge (2.).

## Utiliser une poignée (facultatif)

Pour stabiliser la position de travail, une poignée peut être installée sur le manche. La position de montage peut être définie individuellement.

## Utiliser un adaptateur pour tuyau d'aspiration (facultatif)

L'adaptateur peut être utilisé pour le raccordement de tuyaux d'aspiration de différents diamètres.

## Travailler avec l'appareil électrique



### PRUDENCE !

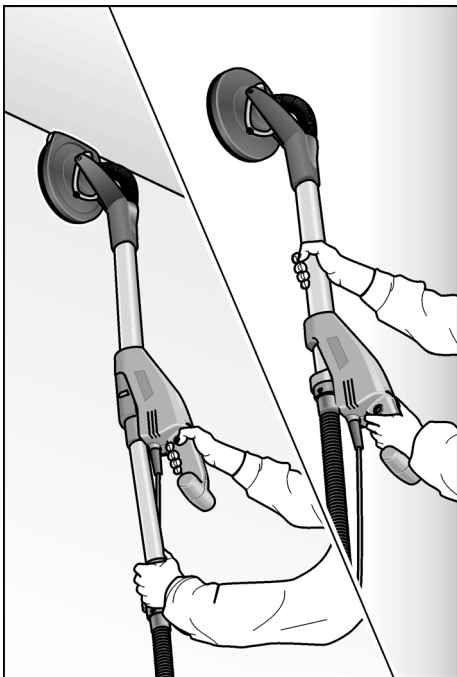
*Tenez fermement l'outil électrique avec les deux mains ! Pendant les travaux, il faut qu'une main tienne la poignée à interrupteur ; même obligation pendant les travaux avec la rallonge en place. Les mains ne devront pas se trouver dans la zone de la tête de ponçage.*

*La tête de ponçage basculant dans différentes directions, vous risqueriez de vous faire coincer une main.*

1. Fixez le moyen de ponçage.
2. Raccordez l'installation d'aspiration.
3. Branchez la fiche mâle dans une prise de courant.
4. Réglez sur la vitesse de rotation requise.
5. Allumez l'installation d'aspiration.
6. Tenez la ponceuse murale avec les deux mains.

Ce ci permet, pendant l'utilisation, de combiner le mieux possible la portée et l'effet levier.

7. Allumez l'appareil.
8. Appliquez légèrement la ponceuse murale contre la surface de travail (la pression devra être juste assez forte pour garantir que la tête de ponçage effleure la surface de travail).
9. Haussez la pression pour amener la feuille abrasive en contact avec la surface de travail. Ce faisant, faites pivoter la ponceuse en décrivant des mouvements se chevauchant, afin de lisser la surface jusqu'à obtenir la finesse recherchée.



### **PRUDENCE !**

*Les pièces en rotation sur la tête de ponçage ne doivent pas entrer en contact avec des objets tranchants et saillants (par exemple clous, vis, boîtiers électriques). Un tel contact avec des objets saillants peut endommager le plateau auto-agrippant.*

Si le plateau de ponçage a été endommagé ou s'il est fortement usé, vous pouvez le remplacer (voir la section « Maintenance et nettoyage »).

## Consignes de travail

### Brosses en couronne

Une couronne en forme de brosse ceinture la tête de ponçage. Cette couronne remplit deux fonctions :

- Vu qu'elle fait saillie au-dessus de la surface de la plaque de ponçage, elle entre la première en contact avec la surface de travail. Elle amène ainsi la tête de ponçage en parallélisme avec la surface à travailler,

avant que le disque de ponçage entre en contact avec cette surface.

Cela évite que le bord du disque abrasif crée un creux en faucille dans la surface.

- La couronne sert également à retenir les poussières d'abrasion jusqu'à ce que l'aspirateur les ait aspirées.

Si les brosses en couronne se sont endommagées ou si elles présentent des signes d'usure excessive, il faudrait les remplacer (voir la section « Maintenance et nettoyage »). Des brosses en couronne de rechange sont disponibles dans chaque centre de SAV FLEX.

### Ponçage du second-œuvre sec

Cette ponceuse murale comporte une tête pivotante unique en son genre.

Vu que cette tête peut pivoter dans différentes directions, la plaque de ponçage peut s'adapter à la surface de travail.

Ceci permet à l'utilisateur de poncer les parties supérieures, médianes et inférieures des murs ainsi que les joints de plafond sans devoir changer de posture.

La pression exercée via la tête de ponçage devra être dosée juste pour maintenir la plaque de ponçage en contact avec la surface à travailler, et pas plus.

Une pression excessive peut engendrer d'inesthétiques rayures en spirale ainsi que des défauts de planéité de la surface à travailler.

Déplacez toujours la ponceuse pendant que la plaque de ponçage est en contact avec la surface à travailler.

Il faudrait ce faisant décrire des mouvements uniformes et amples.

Si vous immobilisez la ponceuse en marche sur la surface à travailler ou si vous la déplacez de façon irrégulière, des rayures inesthétiques en spirale ainsi que des défauts de planéité risquent d'apparaître sur cette surface.

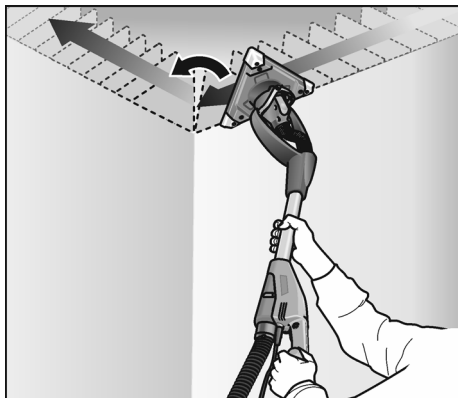
### **REMARQUE**

*Pour protéger la ponceuse murale, cette dernière est équipée d'un système de disjonction en cas de surcharge.*

*En présence d'une contrainte excessive, l'appareil s'éteint et redémarre immédiatement ensuite.*

## Tête de ponçage triangulaire

Pour poncer, la tête de ponçage triangulaire ne décrit pas de mouvements circulaires mais des mouvements oscillants.



Vu que la tête de ponçage triangulaire est montée sur paliers tournants, il est possible de poncer jusque dans les angles du mur / plafond.

## Maintenance et nettoyage

### **AVERTISSEMENT !**

Avant d'effectuer tous travaux sur l'outil électrique, débranchez sa fiche mâle de la prise de courant.

### Nettoyage

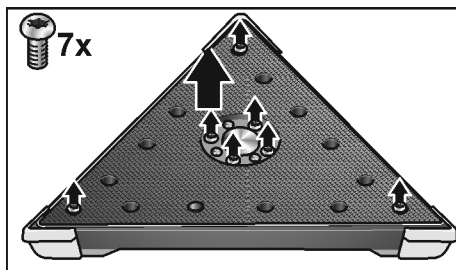
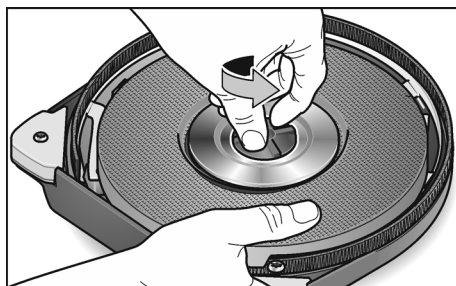
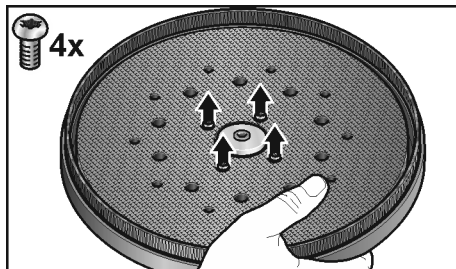
### **AVERTISSEMENT !**

N'utilisez ni eau ni produits de nettoyage liquides.

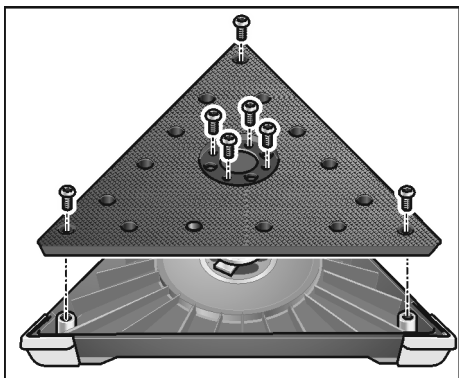
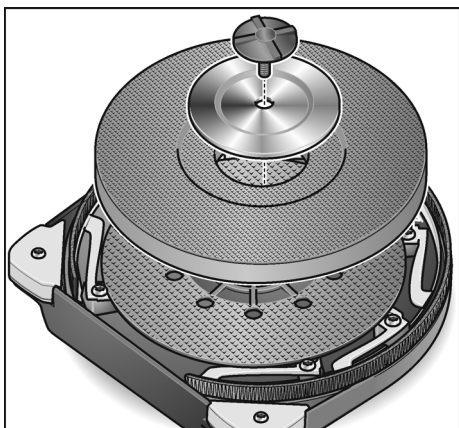
- Nettoyez régulièrement l'intérieur du boîtier et le moteur à l'aide d'air comprimé sec.
- Nettoyez la tête de ponçage et le palier à cardan avec de l'air comprimé sec.

## Remplacement du plateau auto-agrippant ou du plateau d'appui

- Saisissez la plaque de ponçage avec la tête de ponçage, pour empêcher la plaque de ponçage de tourner.



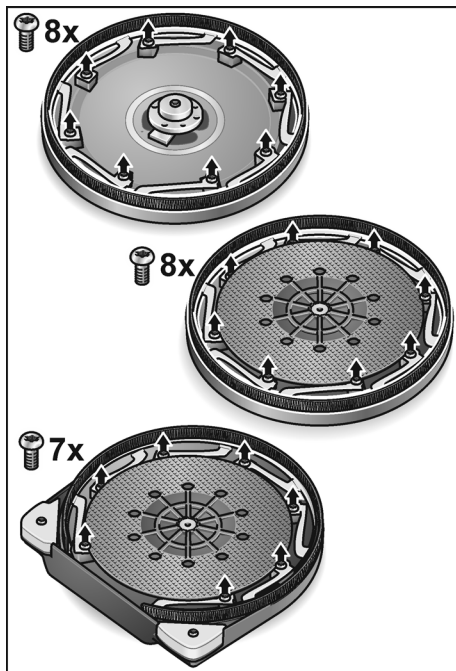
- Tourner les vis dans le sens contraire des aiguilles d'une montre et les retirer.
- Les disques peuvent être enlevés.



- Changez les pièces à remplacer.
- Montez la tête de ponçage dans l'ordre chronologique inverse.

## Remplacement des brosses en couronne

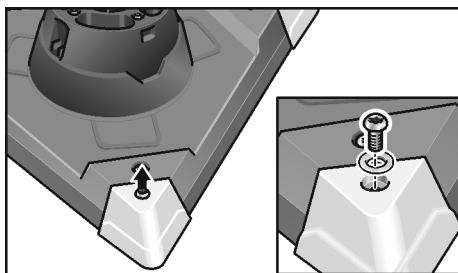
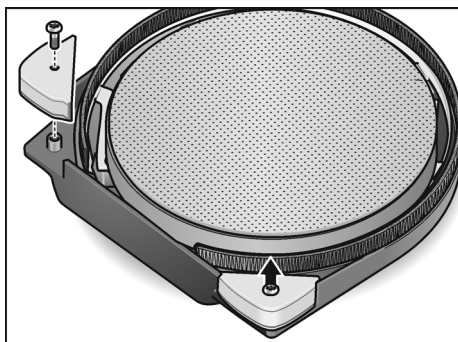
- Démontez la tête de ponçage (voir la rubrique « Remplacement du plateau auto-agrippant ou du plateau d'appui »).



- Desserrez les vis de retenue.
- Détachez la couronne du carter.
- Mettez une couronne de brosses neuve en place dans le carter et vissez les vis de retenue.
- Montez la tête de ponçage dans l'ordre chronologique inverse.



## Remplacement des équerres de protection



- Démontez les équerres de protection à remplacer.
- Montez des équerres de protection neuves.

Dans les angles, il faudrait, on le sait par expérience, travailler avec une pression d'applique moins élevée vu que les pointes du plateau de ponçage triangulaire sont soumises à une charge accrue.

Si les coins de la tête de ponçage triangulaire présentent une forte usure, ils sont faciles à remplacer.

## Réparations

Ne confiez les réparations qu'à un atelier de SAV agréé par le fabricant.

### **i** REMARQUE

*Pendant la période de garantie, ne dévissez pas les vis situées contre le carter.*

*En cas de non-respect de cette consigne, le fabricant déclinera toute obligation au titre du recours en garantie.*

## Pièces de rechange et accessoires

Autres accessoires et notamment les outils utilisables : consultez les catalogues du fabricant.

Vous trouverez des vues éclatées et des listes de pièces de rechange sur notre site Web :

[www.flex-tools.com](http://www.flex-tools.com)

## Consignes pour la mise au rebut

### **⚠** AVERTISSEMENT !

*Lorsque les appareils ont fini de servir, enlevez leur cordon d'alimentation électrique pour les rendre inutilisables.*



Pays de l'UE uniquement

Ne mettez pas les outils électriques à la poubelle des déchets domestiques !

Conformément à la directive européenne 2012/19/UE visant les appareils électriques et électroniques usagés, et à sa transposition en droit national, les outils électriques ne servant plus devront être collectés séparément et introduits dans un circuit de recyclage respectueux de l'environnement.

### **i** REMARQUE

Pour connaître les possibilités de mise au rebut, veuillez consulter votre revendeur spécialisé.

## Conformité CE

Nous déclarons sous notre responsabilité exclusive que le produit décrit à la rubrique « Données techniques » se conforme aux normes ou aux documents normatifs suivants :

EN 60745 conformément aux dispositions énoncées dans les directives 2014/30/UE, 2006/42/CE, 2011/65/UE.

Responsables de la documentation technique :  
FLEX-Elektrowerkzeuge GmbH, R & D  
Bahnhofstrasse 15, D-71711 Steinheim/Murr



Eckhard Rühle  
Manager Research &  
Development (R & D)

Klaus Peter Weinper  
Head of Quality  
Department (QD)

11.03.2019

FLEX-Elektrowerkzeuge GmbH  
Bahnhofstrasse 15, D-71711 Steinheim/Murr

## Exclusion de responsabilité

Le fabricant et son représentant ne pourront être tenus responsables des dommages et du bénéfice perdu en raison d'une interruption du fonctionnement de l'affaire, provoqués par le produit ou par l'impossibilité de l'utiliser.

Le fabricant et son représentant ne pourront être tenus responsables des dommages provoqués par une utilisation inexperte du produit ou par son utilisation en association avec les produits d'autres fabricants.

## Indice

Simboli utilizzati . . . . .	43
Simboli sull'apparecchio. . . . .	43
Per la vostra sicurezza . . . . .	43
Rumore e vibrazione . . . . .	46
Guida rapida . . . . .	47
Dati tecnici . . . . .	48
Istruzioni per l'uso . . . . .	49
Istruzioni per il lavoro . . . . .	52
Manutenzione e cura . . . . .	53
Istruzioni per la rottamazione e lo smaltimento . . . . .	55
Conformità C E . . . . .	55
Esclusione della responsabilità . . . . .	55

## Simboli utilizzati

### **PERICOLO!**

Indica un pericolo imminente.  
In caso d'inosservanza dell'avvertenza, pericolo di morte o di ferite gravi.

### **PRUDENZA!**

Indica una situazione eventualmente pericolosa. In caso d'inosservanza dell'avviso, pericolo di ferite o danni materiali.

### **AVVISO**

Indica consigli per l'impiego ed informazioni importanti.

## Simboli sull'apparecchio



Prima della messa in funzione leggere le istruzioni per l'uso!



Indossare occhiali protettivi!



Avviso per la rottamazione dell'apparecchio dimesso (vedi pagina 55)!

## Per la vostra sicurezza

### **PERICOLO!**

Leggere prima di usare l'elettrotensile ed agire conformemente:

- queste istruzioni per l'uso,
- le «Istruzioni di sicurezza generali» per l'uso di elettrotensili, nell'accluso fascicolo (Scritti N°: 315.915),
- le regole e le norme per la prevenzione degli infortuni vigenti nel luogo d'impiego.

Questo elettrotensile è costruito secondo lo stato dell'arte e le regole tecniche di sicurezza riconosciute. Tuttavia nel suo impiego possono derivare pericoli per l'incolumità e la vita dell'utilizzatore e di terzi, nonché danni alla macchina o ad altri beni materiali.

Usare l'elettrotensile solo

- per l'uso regolare previsto,
- in perfetto stato tecnico di sicurezza.

Eliminare immediatamente i guasti che pregiudicano la sicurezza.

### Uso regolare

La levigatrice per pareti GE 7 è prevista

- per l'impiego professionale nell'industria e nell'artigianato,
- per levigare pareti e soffitti interni ed esterni,
- per levigare muri a secco stuccati,
- per l'impiego con utensili per questi apparecchi, forniti da FLEX, ed omologati per una velocità di rotazione minima di 1750 g/min.

Non è ammesso l'impiego di mole da taglio, da sgrasso, mole a lamelle di tela smeriglio a ventaglio o di spazzole metalliche.

Per l'impiego collegare alla levigatrice per pareti e soffitti GE 7 un aspirapolvere della classe M.

## Avvertenze di sicurezza

### PERICOLO!

*Leggere tutte le avvertenze di sicurezza e le istruzioni. Omissioni nel rispetto delle avvertenze di sicurezza e delle istruzioni possono comportare scosse elettriche, incendio e/o lesioni gravi.*

*Conservare per l'uso futuro tutte le avvertenze di sicurezza ed istruzioni.*

- Questo elettroutensile va usato come levigatrice a carta vetrata. Osservare tutte le istruzioni di sicurezza, indicazioni, illustrazioni e dati consegnati con l'apparecchio. In caso di mancata osservanza delle istruzioni seguenti, possibilità di scossa elettrica, incendio e/o lesioni gravi.
- Questo elettroutensile non è idoneo per la smerigliatura, per lavori con spazzole metalliche, per lucidare e troncare. Gli impieghi, per i quali l'elettroutensile non è previsto, possono causare pericoli e lesioni.
- Non usare accessori, che non siano stati espressamente previsti e raccomandati dal costruttore per questo elettroutensile. Il solo fatto che l'accessorio può essere fissato a questo elettroutensile non garantisce un uso sicuro.
- Il numero di giri consentito dell'utensile montato deve essere come minimo uguale al numero di giri massimo indicato sull'elettroutensile. L'accessorio che gira ad una velocità superiore a quella consentita può frantumarsi ed essere proiettato tutt'intorno.
- Il diametro esterno e lo spessore dell'utensile montato devono corrispondere alle dimensioni indicate dell'elettroutensile. Gli utensili con caratteristiche sbagliate non possono essere schermati o controllati adeguatamente.
- Dischi abrasivi, mole a tazza o altri accessori devono essere esattamente adatti al mandrino portamola di questo elettroutensile. Gli utensili non esattamente adatti al mandrino portamola dell'elettroutensile girano in modo irregolare, vibrano fortemente e possono causare la perdita del controllo.
- Non impiegare utensili danneggiati. Prima di ogni uso controllare l'eventuale presenza di scheggiature ed incrinature sugli utensili, e di incrinature, usura o forte logorio delle mole a tazza. In caso di caduta dell'elettroutensile o dell'utensile, controllare se hanno subito danni, o montare un utensile di lavoro privo di danni. Dopo avere controllato e montato l'utensile di lavoro, allontanare le persone che sono nelle vicinanze dal piano di rotazione dell'utensile e fare girare l'apparecchio per un minuto al massimo numero di giri. In questo tempo di prova, gli utensili montati che presentano danni per lo più si rompono.
- Indossare l'equipaggiamento protettivo personale. A seconda dell'impiego, usare la protezione integrale per il viso, la protezione per gli occhi oppure occhiali protettivi. Se necessario, indossare la maschera antipolvere, la protezione per l'udito, guanti protettivi o il grembiule speciale, che impedisce il contatto con piccole particelle di abrasivo e di materiale. Gli occhi devono essere protetti contro corpi estranei volanti, che hanno origine in diversi impieghi. La maschera antipolvere o maschera di respirazione deve filtrare la polvere che si sviluppa durante l'impiego. In caso di lunga esposizione a forte rumore, vi è la possibilità di danni all'udito.
- In presenza di altre persone, prestare attenzione alla loro distanza di sicurezza dalla vostra zona di lavoro. Chiunque entri nella zona di lavoro deve indossare l'equipaggiamento protettivo personale. Frammenti di materiale lavorato o di utensili montati che si rompono possono essere proiettati e causare anche lesioni all'esterno dell'area di lavoro diretta.
- Quando si eseguono lavori, durante i quali l'utensile montato potrebbe toccare linee elettriche nascoste oppure il suo stesso cavo di alimentazione, afferrare l'elettroutensile solo sulle superfici di presa isolate. Il contatto con

una linea elettrica sotto tensione può mettere sotto tensione anche le parti metalliche dell'elettrotensile e provocare una scossa elettrica.

- **Tenere il cavo di alimentazione lontano da utensili montati in rotazione.** In caso di perdita del controllo dell'apparecchio, il cavo di alimentazione potrebbe essere troncato oppure potrebbe avvolgersi sull'utensile in rotazione avvicinandolo così alla vostra mano oppure al braccio.
- **Non deporre mai l'elettrotensile, prima che l'utensile montato sia completamente fermo.** L'utensile montato in rotazione può entrare in contatto con la superficie di appoggio, causando così la perdita del vostro controllo sull'elettrotensile.
- **Non tenere l'elettrotensile in funzione durante il trasporto.** A causa del contatto accidentale con l'utensile in rotazione il vostro abbigliamento s'impiglia nell'utensile e così lo avvicina e lo fa penetrare nel vostro corpo.
- **Pulire regolarmente le fessure di ventilazione dell'elettrotensile.** La ventola del motore attira la polvere nella carcassa, ed un forte accumulo di polvere metallica può causare pericoli elettrici.
- **Non usare l'elettrotensile in prossimità di materiali infiammabili.** Le scintille possono incendiare questi materiali.
- **Non usare utensili montati, che richiedono l'impiego di refrigeranti liquidi.** L'impiego di acqua o di altri liquidi di raffreddamento può causare una scossa elettrica.

### **Contraccolpo e corrispondenti istruzioni di sicurezza**

Il contraccolpo è l'improvvisa reazione di un utensile montato in rotazione che s'inceppa o si blocca, come disco abrasivo, mola a tazza, spazzola metallica ecc. L'incepparsi o bloccarsi provoca un arresto improvviso dell'utensile in rotazione. A causa di ciò un elettrotensile, che non è mantenuto saldamente, subisce nel punto di arresto un'accelerazione nel senso di rotazione contrario a quello dell'utensile montato.

Se ad es. una mola s'inceppa o incastra nel pezzo, il bordo della mola immersa nel pezzo può restare incastrato e provocare così la rottura della mola o oppure un contraccolpo. La mola si avvicina in tal caso all'operatore o si allontana da lui, a seconda del senso di rotazione della mola nel punto di arresto. In tal caso le mole possono anche rompersi.

Un contraccolpo è la conseguenza di un uso errato o imperfetto dell'elettrotensile. Esso può essere impedito per mezzo di idonee precauzioni, come in seguito descritto.

- **Afferrare saldamente l'elettrotensile e assumere con il corpo e le braccia una posizione, nella quale sia possibile intercettare le forze di contraccolpo.** Se disponibile, usare sempre l'impugnatura supplementare, al fine di avere il massimo controllo possibile sulle forze di contraccolpo o sulle coppie di reazione durante l'accelerazione. Attraverso idonee precauzioni, l'operatore riesce a controllare le forze di contraccolpo e di reazione.
- **Non avvicinare mai la mano agli utensili in rotazione.** In caso di contraccolpo l'utensile impiegato può raggiungere la mano.
- **Evitare con il proprio corpo la zona, verso la quale l'elettrotensile si muove in caso di un contraccolpo.** Il contraccolpo spinge l'elettrotensile in direzione opposta al senso di rotazione della mola nel punto di arresto.
- **Lavorare con precauzione particolare negli angoli, sugli spigoli vivi, ecc.** Impedire il rimbalzo o il bloccarsi dell'utensile montato sulla superficie lavorata. L'utensile in rotazione tende ad incastrarsi in prossimità di angoli, spigoli acuti oppure in caso di rimbalzo. Questo provoca una perdita di controllo oppure un contraccolpo.
- **Non impiegare lame per seghe a catena o lame per sega dentate.** Questi utensili provocano spesso in contraccolpo o la perdita di controllo sull'elettrotensile.

## Avvertenze di sicurezza speciali per la smerigliatura con carta vetrata

- **Non usare fogli abrasivi sovradimensionati, ma seguire le indicazioni del produttore sulla dimensione del foglio abrasivo.** I fogli abrasivi che superano la grandezza del platorello possono provocare lesioni e condurre al bloccaggio, allo strappo del foglio abrasivo oppure al contraccolpo.

## Ulteriori avvertenze di sicurezza

- Utilizzare solo il cavo di prolunga omologato per l'uso esterno.
- Si sconsiglia l'abrasione di vernici al piombo. La rimozione di vernici al piombo deve essere eseguita solo dallo specialista.
- L'abrasione di lastre di cartongesso o di gesso può causare l'accumulo di elettricità statica nell'utensile. Per la vostra sicurezza personale la levigatrice per pareti e soffitti è collegata a terra. Per l'aspirazione usare solo un aspirapolvere collegato a terra.
- Non lavorare materiali, che nella lavorazione liberano sostanze nocive alla salute (ad es. amianto).  
Adottare misure di protezione se possono svilupparsi polveri nocive per la salute, infiammabili e esplosive. Indossare maschera protettiva anti-polvere. Usare impianti di aspirazione.

### **Danni materiali!**

La tensione di rete e l'indicazione di tensione sulla targhetta d'identificazione devono coincidere.

## Rumore e vibrazione

### **AVVISO**

*I valori per il livello di rumore stimato A ed i valori totali di vibrazione risultano dalla tabella „Dati tecnici“.*  
*I valori di rumore e vibrazione sono stati rilevati secondo EN 60745.*

### **PRUDENZA!**

*I valori di misura indicati sono validi solo per apparecchi nuovi. Nell'impiego quotidiano i valori di rumore e vibrazione cambiano.*

### **AVVISO**

Il livello di vibrazioni indicato in queste istruzioni è stato misurato conformemente ad un procedimento di misura standardizzato in EN 60745 e può essere utilizzato per il confronto tra elettrotensili.

Esso è idoneo anche per una valutazione temporanea della sollecitazione da vibrazioni. Il livello di vibrazioni indicato rappresenta gli impieghi principali dell'elettrotensile. Se tuttavia l'elettrotensile viene impiegato per altri usi, con diverso utensile montato o manutenzione insufficiente, il livello di vibrazioni può differire.

Questo può aumentare notevolmente la sollecitazione da vibrazioni per tutta la durata del lavoro.

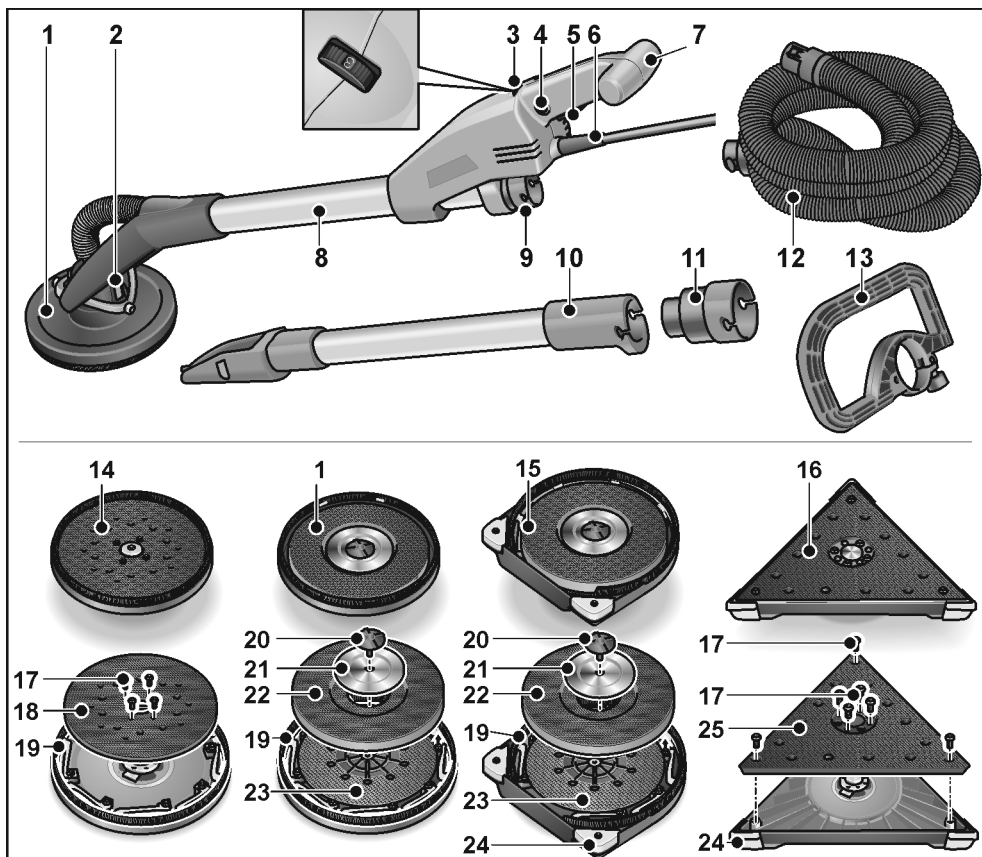
Per un'esatta stima della sollecitazione da vibrazioni si devono considerare anche i tempi, nei quali l'apparecchio è spento oppure è in funzione, ma non è effettivamente impiegato. Questo può ridurre notevolmente la sollecitazione da vibrazioni per tutto il periodo di lavoro.

Per proteggere l'operatore dall'effetto delle vibrazioni, stabilire misure di sicurezza aggiuntive, come ad esempio: manutenzione dell'elettrotensile e degli utensili impiegati, riscaldamento delle mani, organizzazione delle procedure di lavoro.

### **PRUDENZA!**

*In caso di pressione acustica superiore a 85 dB(A) indossare la protezione acustica.*

## Guida rapida



- |    |                                                                                                                                                      |    |                                                                                          |
|----|------------------------------------------------------------------------------------------------------------------------------------------------------|----|------------------------------------------------------------------------------------------|
| 1  | <b>Testa levigatrice</b><br>con spazzola a corona chiusa                                                                                             | 12 | <b>Tubo di aspirazione</b>                                                               |
| 2  | <b>Supporto cardanico</b>                                                                                                                            | 13 | <b>Maniglia a staffa (opzione)</b>                                                       |
| 3  | <b>Rotella di regolazione per</b><br>preselezione velocità                                                                                           | 14 | <b>Testa levigatrice eccentrica</b>                                                      |
| 4  | <b>Pulsante di arresto</b>                                                                                                                           | 15 | <b>Testa levigatrice</b><br>con spazzola a corona aperta<br>per la levigatura di spigoli |
| 5  | <b>Interruttore</b>                                                                                                                                  | 16 | <b>Testa levigatrice triangolare</b>                                                     |
| 6  | <b>Maniglia</b>                                                                                                                                      | 17 | <b>Viti di fissaggio</b>                                                                 |
| 7  | <b>Cavo d'alimentazione 5,0 m con spina</b>                                                                                                          | 18 | <b>Platello a strappo eccentrico</b>                                                     |
| 8  | <b>Tubo impugnatura</b>                                                                                                                              | 19 | <b>Spazzola a corona</b>                                                                 |
| 9  | <b>Manicotto di raccordo 32 mm</b>                                                                                                                   | 20 | <b>Vite</b>                                                                              |
| 10 | <b>Tubo di prolungamento (opzione)</b>                                                                                                               | 21 | <b>Disco di fissaggio</b>                                                                |
| 11 | <b>Adattatore per tubo flessibile</b><br>di aspirazione (opzione)<br>per il collegamento di elettrotensili<br>con manicotti di raccordo tradizionali | 22 | <b>Platello con velcro</b>                                                               |
|    |                                                                                                                                                      | 23 | <b>Platello</b>                                                                          |
|    |                                                                                                                                                      | 24 | <b>Protezioni d'angolo sostituibili</b>                                                  |
|    |                                                                                                                                                      | 25 | <b>Platello a strappo triangolare</b>                                                    |

## Dati tecnici

Tipo di apparecchio		Levigatrice per pareti con			
		testa rotonda	testa rotonda per lavo- razione a filo dei bordi	testa triangolare	testa eccentrica
Classe di protezione		I			
Potenza assorbita	W	710			
Lunghezza	mm	1520			
Peso (senza cavo)	kg	4,2	4,4	4,5	
Tubo di aspirazione/ Lunghezza x diametro	mm	4000x32			
Numero giri a vuoto	rpm.	1100–1650	-	-	
Numero giri nominale	rpm.	2600	-	-	
Numero delle corse a vuoto	rpm.	-	3800-5700	3100-4600	
Diametro platorello	mm	225	-	225	
Lunghezza lato	mm	-	295	-	
Corsa di levigatura	mm	-	4		
<b>Livello rumore stimato A conforme alla norma EN 60745 (vedi «Rumore e vibrazione»):</b>					
Livello di pressione acustica $L_{pA}$	dB(A)	74	78	78	
Livello di potenza acustica $L_{WA}$	dB(A)	85	89	89	
Insicurezza K	dB	3			
<b>Valore totale di vibrazione conforme alla norma EN 60745 (vedi «Rumore e vibrazione»):</b>					
Valore di emissione $a_h$ nella levigatura di pareti di cartongesso stuccate	$m/s^2$	< 2,5	< 2,5	< 2,5	
Insicurezza K	$m/s^2$	1,5			

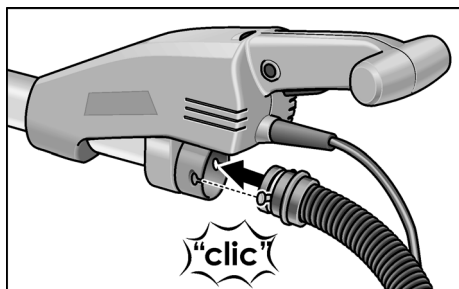


## Istruzioni per l'uso

### Prima della messa in funzione

- Disimballare elettroutensile ed accessori e controllare la completezza della fornitura ed eventuali danni di trasporto.

### Collegare l'aspirazione



- Collegare il tubo di aspirazione al manicotto di raccordo 32 mm.

#### **i** AVVISIO

Il manicotto di raccordo della GE 7 è una innovazione. Per il collegamento di elettroutensili con manicotti di raccordo tradizionali, al tubo flessibile di aspirazione della GE 7 può essere utilizzato un adattatore della gamma di accessori FLEX.

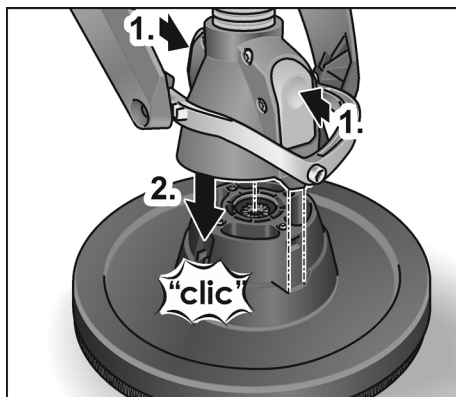
### Fissaggio/sostituzione della testa levigatrice

#### **!** PRUDENZA!

Prima di qualsiasi lavoro all'elettroutensile estrarre la spina di rete.

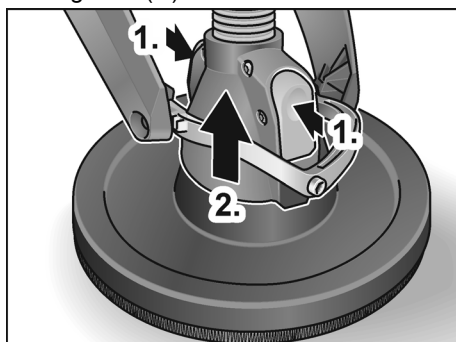
Per il fissaggio:

- Premere i due arresti sulla testa di cambio utensile (1.).
- Appoggiare la testa di cambio utensile sulla testa levigatrice (2.).
- Verificare che i bloccaggi si siano riportati nella posizione iniziale.



Per il cambio:

- Premere i due arresti sulla testa di cambio utensile (1.) e rimuovere la testa levigatrice (2.).



#### **i** AVVISIO

Le teste di levigatura triangolari ed eccentriche vengono fissate / sostituite nello stesso modo.

### Impiego di un impianto di aspirazione

#### **!** PRUDENZA!

- Per l'impiego della levigatrice per pareti e soffitti collegare un aspirapolvere della classe M.
- Se s'impiega un sacco polvere non omologato per polveri di ristrutturazione a secco, può aumentare la quantità di particelle di polvere nell'aria sul posto di lavoro. Alte concentrazioni di polvere nell'aria possono causare sul lungo periodo danni al sistema respiratorio dell'uomo.

- Disporre nell'aspirapolvere il sacco polvere speciale per polveri di ristrutturazione a secco seguendo le istruzioni fornite a corredo dell'aspirapolvere.
- Collegare il tubo di aspirazione all'impianto di aspirazione. Osservare le istruzioni per l'uso dell'impianto di aspirazione! Collegare il tubo flessibile al raccordo di aspirazione e controllare il fissaggio! Se necessario, usare un idoneo adattatore.

### **i** AVVISO

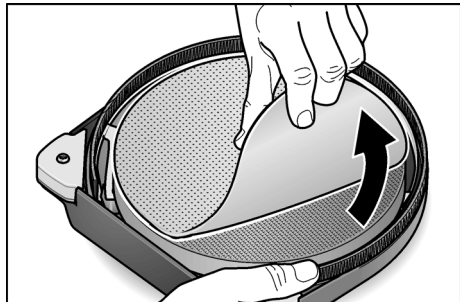
Se per l'aspirapolvere fosse necessario uno speciale manicotto di raccordo, l'attacco a clip può essere rimosso e può essere scelto un adeguato adattatore dalla gamma di accessori FLEX.

## Impiego e sostituzione di mezzi abrasivi

### **!** PRUDENZA!

Prima di qualsiasi lavoro all'elettrotensile estrarre la spina di rete.

- Staccare il foglio abrasivo consumato dal pannello Velcro.

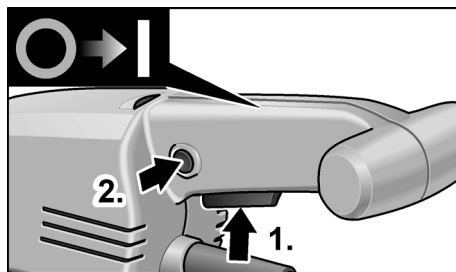


- Appoggiare e comprimere il foglio abrasivo centrato sul pannello velcro.
- Eseguire una prova di funzionamento, per controllare il fissaggio centrato del mezzo abrasivo.

### **!** PRUDENZA!

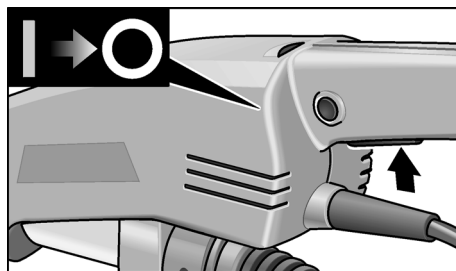
Non usare mai il pannello Velcro come abrasivo. Per evitare notevoli danni alla superficie lavorata, non usare mai la levigatrice per pareti senza foglio abrasivo!

## Accendere e spegnere l'elettrotensile



Accendere l'apparecchio:

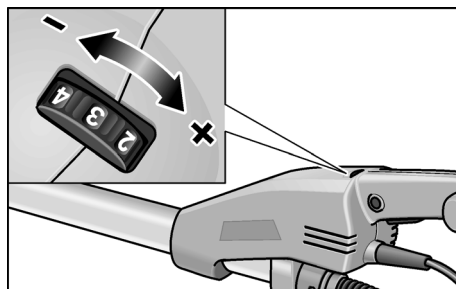
- Premere l'interruttore (1).
- Per l'innesto premere il pulsante di arresto e rilasciare l'interruttore (2).



Spegnere l'apparecchio:

- Premere brevemente il pulsante.

## Preselezione del numero di giri

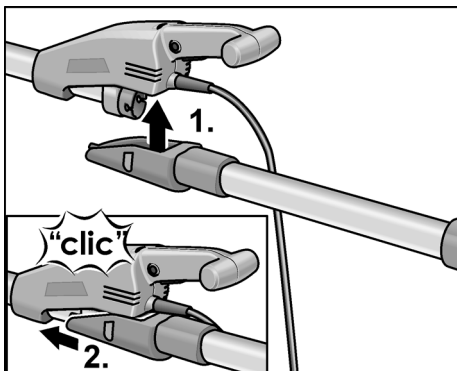


Per la regolazione del numero di giri di lavoro, disporre la rotella di regolazione sul valore desiderato.

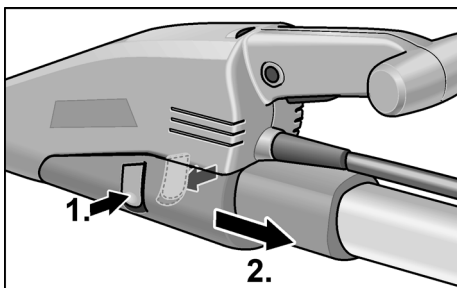
## Utilizzare il prolungamento (opzione)

Per la levigatrice per pareti GE 7 è disponibile un tubo di prolunga.

Con il tubo di prolunga può essere aumentato il raggio di azione nel lavoro con la levigatrice per pareti.



- Avvicinare da sotto il tubo di prolunga al corpo della levigatrice per pareti (1.) e spingerlo in avanti fino all'innesto in posizione (2.).



- Per la rimozione premere i due arresti (1.) e staccare il tubo di prolungamento (2.).

## Utilizzo della maniglia a staffa (optional)

Per stabilizzare la posizione di lavoro è possibile montare sul tubo d'impugnatura una maniglia a staffa. La posizione di montaggio può essere stabilita in modo individuale.

## Utilizzo dell'adattatore per il flessibile d'aspirazione (optional)

L'adattatore può essere utilizzato per il collegamento di flessibili d'aspirazione di diverse misure.

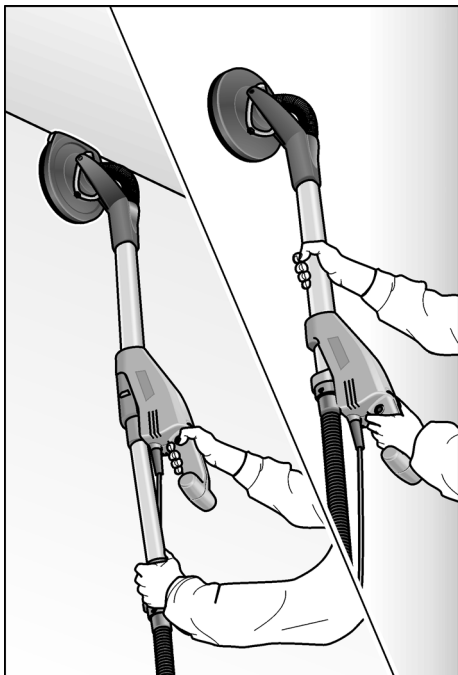
## Lavorare con l'elettrotensile



### PRUDENZA!

*Afferrare l'elettrotensile con entrambe le mani! Durante il lavoro una mano deve sempre afferrare l'impugnatura con l'interruttore – anche nel lavoro con proroga montata. Non avvicinare la mani alla zona della testa levigatrice. Pericolo che una mano possa incastrarsi, poiché la testa levigatrice oscilla in diverse direzioni.*

1. Fissare il mezzo abrasivo.
2. Collegare l'impianto di aspirazione.
3. Inserire la spina di alimentazione.
4. Impostare la velocità di rotazione necessaria.
5. Accendere l'impianto di aspirazione.
6. Afferrare la levigatrice per pareti con entrambe le mani.  
Si può così raggiungere la migliore combinazione di raggio di azione e forza di leva per l'impiego.
7. Accendere l'apparecchio.
8. Premere leggermente la levigatrice per pareti e soffitti sulla superficie di lavoro (la pressione deve essere appena sufficiente per garantire che la testa levigatrice vada in piano sulla superficie da lavorare).
9. Aumentare poi la pressione, per portare il foglio abrasivo a contatto con la superficie da lavorare.  
Contemporaneamente muovere la levigatrice con passate a bordi sovrapposti, per levigare la superficie alla finezza desiderata.



### **PRUDENZA!**

*Le parti rotanti sulla testa levigatrice non devono entrare in contatto con oggetti acuminati sporgenti (ad es. chiodi, viti, cassette elettriche). Il contatto con simili oggetti sporgenti può danneggiare il platorello Velcro.*

In caso di danni o di forte usura del platorello Velcro, questo può essere sostituito (vedi il capitolo «Manutenzione e cura»).

## Istruzioni per il lavoro

### Spazzola a corona

Una corona tipo spazzola circonda la testa levigatrice. Questa corona assolve due funzioni:

- Poiché la corona sporge oltre la superficie del platorello, essa tocca la superficie lavorata prima del platorello. Questo bordo porta la testa levigatrice in posizione parallela alla superficie da lavorare prima che il disco abrasivo entri in contatto con la superficie.

Si evita in tal modo che il bordo del disco abrasivo scavi un traccia falciforme nella superficie.

- La corona serve anche a trattenere la polvere, finché non viene aspirata dall'aspirapolvere.

Se la spazzola a corona è danneggiata o mostra un consumo eccessivo, deve essere sostituita (vedi il capitolo «Manutenzione e cura»). Spazzole a corona di ricambio sono in vendita presso ogni centro di assistenza clienti FLEX.

### Levigatura nella ristrutturazione a secco

La levigatrice per pareti è dotata di una testa oscillante speciale.

Potendo oscillare in diverse direzioni, la testa levigatrice può adattarsi alla superficie lavorata. Con ciò l'utilizzatore può levigare le zone di parete superiori, intermedie ed inferiori e le fughe del soffitto, senza necessità di cambiare la sua posizione.

La pressione sulla testa levigatrice durante il lavoro deve bastare solo per mantenere il platorello in contatto con la superficie da levigare.

Una pressione eccessiva può causare sulla superficie lavorata un indesiderato disegno graffiato spiralfornice e dislivelli.

Muovere continuamente la levigatrice quando il platorello è in contatto con la superficie da lavorare.

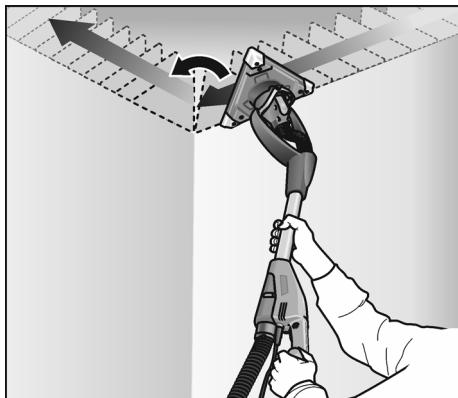
Il movimento deve essere poi ampio ed uniforme. Se la levigatrice viene mantenuta ferma sulla superficie lavorata oppure se la levigatrice viene mossa in modo irregolare, possono formarsi un indesiderato disegno spiralfornice e dislivelli sulla superficie lavorata.

### **AVVISO**

*La levigatrice per pareti è dotata di un interruttore magnetotermico per la protezione dell'apparecchio. In caso di carico eccessivo l'apparecchio si spegne e si riavvia immediatamente.*

## Testa levigatrice triangolare

La testa levigatrice triangolare non esegue movimenti rotatori, bensì movimenti di levigatura oscillanti.



Poiché la testa levigatrice triangolare è montata su supporto girevole, la levigatura è possibile fino negli angoli parete/soffitto.

## Manutenzione e cura

### **⚠ PERICOLO!**

*Prima di qualsiasi lavoro all'elettrotensile estrarre la spina di rete.*

### Pulizia

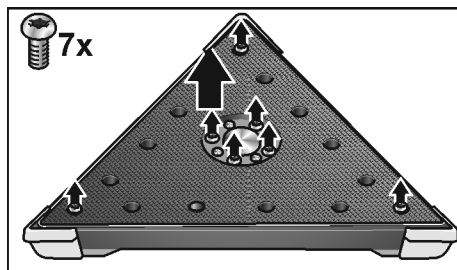
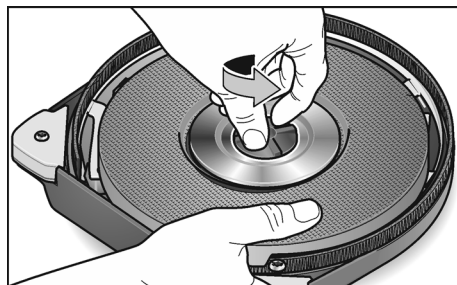
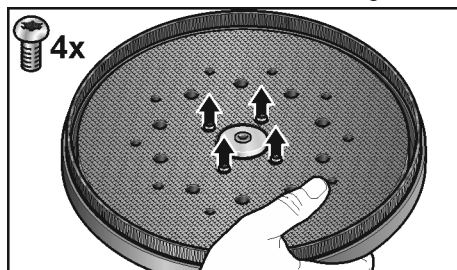
### **⚠ PERICOLO!**

*Non usare acqua o detersivi liquidi.*

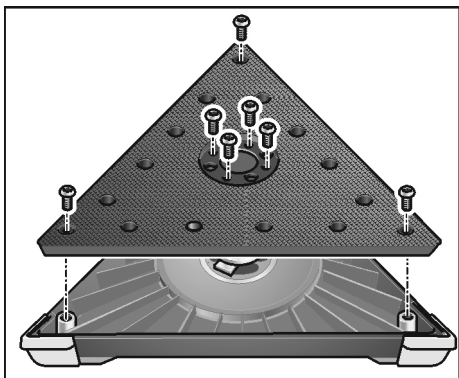
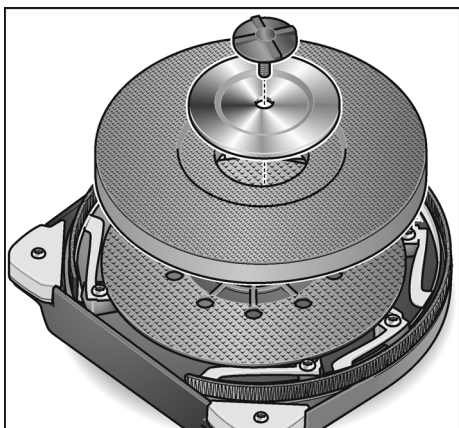
- Soffiare regolarmente con aria compressa secca l'interno della carcassa con il motore.
- Soffiare la testa levigatrice ed il supporto cardanico con aria compressa secca.

## Sostituzione del platorello o platorello Velcro

- Per impedire la rotazione del platorello afferrarlo insieme alla testa levigatrice.



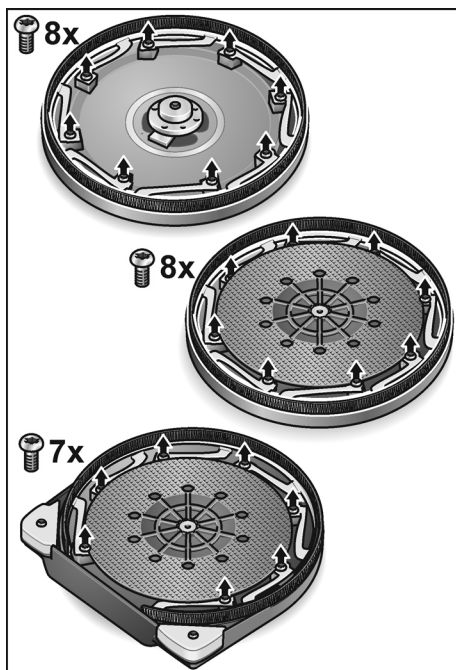
- Girare la vite in senso antiorario e rimuoverla.
- I platorelli a strappo possono essere estratti/rimossi.



- Cambiare le parti da sostituire.
- Montare la testa levigatrice nell'ordine inverso.

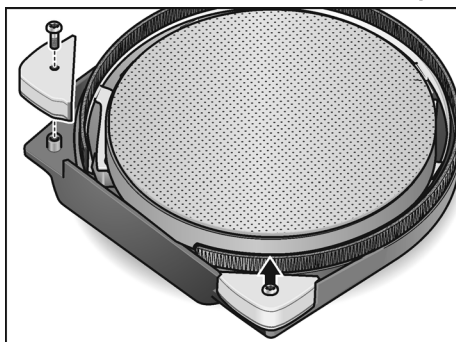
### Sostituzione della spazzola a corona

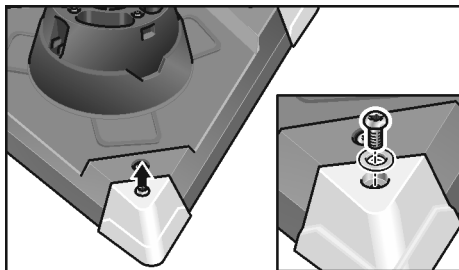
- Smontare la testa levigatrice (vedi capitolo «Sostituzione del platorello o platorello Velcro»).



- Allentare le viti di arresto.
- Estrarre la corona dalla carcassa.
- Collocare una spazzola a corona nuova nella scatola ed avvitare le viti di arresto.
- Montare la testa levigatrice nell'ordine inverso.

### Sostituzione delle protezioni d'angolo





- Smontare le protezioni d'angolo.
  - Montare le nuove protezioni d'angolo.
- Negli angoli, secondo l'esperienza, si deve lavorare con una pressione di spinta ridotta, poiché sulle punte del platerello triangolare si manifesta un maggiore carico.
- Gli angoli della testa levigatrice triangolare, se molto consumati, possono essere sostituiti facilmente.

## Riparazioni

Fare eseguire le riparazioni esclusivamente da un'officina del servizio assistenza clienti autorizzata dal produttore.

### **AVVISO**

*Non svitare le viti del corpo dell'apparecchio durante il periodo di garanzia.*

*In caso d'inosservanza si estinguono i doveri di garanzia del produttore.*

## Ricambi ed accessori

Per altri accessori, specialmente utensili ad inserto, consultare il catalogo del produttore.

Per i disegni esplosi e le liste dei ricambi consultare il nostro sito:

**[www.flex-tools.com](http://www.flex-tools.com)**

## Istruzioni per la rottamazione e lo smaltimento

### **PERICOLO!**

*Rendere inservibili gli apparecchi fuori uso eliminando il cavo d'alimentazione.*



Solo per paesi dell'UE

Non gettare elettroutensili nei rifiuti domestici!

Secondo la Direttiva europea 2012/19/UE sui rifiuti di apparecchiature elettriche ed elettroniche e sua conversione nel diritto nazionale, gli elettroutensili dimessi devono essere raccolti separatamente ed avviati ad un riciclaggio ecologico.

### **AVVISO**

*Informarsi presso il rivenditore specializzato sulle possibilità di rottamazione.*

## Conformità CE

Dichiariamo sotto nostra esclusiva responsabilità, che il prodotto descritto sotto „Dati tecnici“ è conforme alle seguenti norme o documenti normativi:

EN 60745 ai sensi delle disposizioni delle direttive 2014/30/UE, 2006/42/CE, 2011/65/UE.

Il responsabile della documentazione tecnica: FLEX-Elektrowerkzeuge GmbH, R & D  
Bahnhofstrasse 15, D-71711 Steinheim/Murr

Eckhard Rühle  
Manager Research &  
Development (R & D)

Klaus Peter Weinper  
Head of Quality  
Department (QD)

11.03.2019

FLEX-Elektrowerkzeuge GmbH  
Bahnhofstrasse 15, D-71711 Steinheim/Murr

## Esclusione della responsabilità

Il produttore ed il suo rappresentante non rispondono di danni e lucro cessante derivanti da interruzione dell'esercizio dell'attività causata dal prodotto o da impossibilità d'utilizzazione del prodotto.

Il costruttore ed il suo rappresentante non rispondono di danni causati da uso improprio o in combinazione con prodotti di altri produttori.

## Contenido

Símbolos empleados . . . . .	56
Símbolos en el aparato . . . . .	56
Para su seguridad . . . . .	56
Ruidos y vibraciones . . . . .	59
De un vistazo . . . . .	60
Datos técnicos . . . . .	61
Indicaciones para el uso . . . . .	62
Indicaciones para el trabajo . . . . .	65
Mantenimiento y cuidado . . . . .	66
Indicaciones para la depolución . . . . .	68
Conformidad C E . . . . .	68
Exclusión de la garantía . . . . .	68

## Símbolos empleados

### ¡ADVERTENCIA!

Indica un peligro inminente.

En caso de incumplimiento, existe peligro de muerte o lesiones de la mayor gravedad.

### ¡CUIDADO!

Indica una situación posiblemente peligrosa. El incumplimiento implica el peligro de lesiones o daños materiales.

### **NOTA**

Indica consejos para el uso e informaciones importantes.

## Símbolos en el aparato



¡Leer las instrucciones antes de poner en funcionamiento el equipo!



¡Utilizar protección para la vista!



Indicaciones respecto de la eliminación de equipos de desuso (consultar página 68)!

## Para su seguridad

### ¡ADVERTENCIA!

Leer antes del uso y obrar según se indica:

- las instrucciones de funcionamiento presentes,
- las «Indicaciones generales de seguridad» en el uso de herramientas eléctricas en el cuadernillo adjunto (nº de texto: 315.915),
- las reglas y prescripciones para la prevención de accidentes vigentes en el lugar.

Esta herramienta eléctrica fue construida según el estado actual de la técnica y reglas técnicas de seguridad reconocidas.

A pesar de ello, pueden producirse riesgos para la vida y salud del operario durante su uso, o bien daños en la máquina u otros valores. La herramienta eléctrica deberá utilizarse exclusivamente

- para trabajos adecuados a su función,
- en estado óptimo de condiciones de técnicas de seguridad.

Deben eliminarse inmediatamente todas aquellas perturbaciones que afecten la seguridad.

## Utilización adecuada a su función

La amoladora para pared GE 7 está destinada a

- a su uso profesional en la industria y el oficio,
- al amolado de paredes y techos en el interior y el exterior,
- al amolado de paredes emplastadas de construcción en seco,
- a ser usada con herramientas recomendadas por FLEX y que estén autorizadas hasta una velocidad de giro de 1750 R.P.M..

No está permitido el uso de discos tronzaadores, fregadores, amoladores tipo abanico o cepillos giratorios.

Durante el uso de la amoladora para pared GE 7 debe utilizarse una aspiradora del tipo M.



## Advertencias de seguridad

### ¡ADVERTENCIA!

*Lea todas las indicaciones de seguridad y las instrucciones. Omisiones en el cumplimiento de las indicaciones de seguridad pueden ser causa de descargas eléctricas, incendios y/o lesiones de gravedad.*

*Conserve todas las advertencias e instrucciones de seguridad para el futuro.*

- Este equipo eléctrico debe utilizarse como amoladora con papel de lija. Tener en cuenta todas las advertencias de seguridad, instrucciones, representaciones y datos que se entregan conjuntamente con este equipo. En caso de ignorar estas advertencias, se corre peligro de descargas eléctricas, incendios y/o lesiones graves.
- Esta herramienta eléctrica no es adecuada para afilar, trabajar con cepillos giratorios, pulir y tronzar. Usos para los cuales es inadecuado el equipo eléctrico, pueden causar peligros y lesiones.
- Utilizar exclusivamente accesorios que hayan sido aprobadas específicamente por el fabricante, para su uso con esta herramienta eléctrica. El solo hecho de poder sujetar el accesorio en la herramienta eléctrica, no garantiza que su uso presente la seguridad necesaria.
- La velocidad de giro de la herramienta utilizada debe ser como mínimo del valor que aquella indicada en el equipo eléctrico. Accesorios que giran a velocidades superiores que las permitidas, pueden destrozarse, haciendo volar los trozos por los alrededores.
- Las dimensiones externas y el espesor de la herramienta utilizada debe corresponder a las medidas indicadas en el equipo eléctrico. Herramientas de aplicación mal dimensionadas, no pueden protegerse o controlarse de modo suficiente.
- Los discos y platos amoladores u otro tipo de accesorio, deben calzar correctamente sobre el husillo correspondiente de la herramienta eléctrica. Herramientas de aplicación que no calzan correctamente sobre el husillo de la herramienta eléctrica, giran de forma irregular, vibran con fuerza y pueden conducir a la pérdida del control.
- No utilizar accesorios dañados. Controlar antes de cada uso la herramienta de aplicación, a fin de determinar si presenta desprendimientos, fisuras y en el caso de los platos amoladores la presencia de fisuras, desgaste abusivo. Si la herramienta eléctrica o bien la herramienta de aplicación caen al suelo, controlar si se ha dañado o bien utilizar una herramienta sin daños. Una vez controlada y colocada la herramienta de aplicación, mantenerse a sí mismo y a otras personas fuera del plano de rotación, dejando el equipo en marcha durante un minuto a su velocidad máxima. Herramientas dañadas generalmente se destrozan en este tiempo.
- Usar equipo de protección personal. Utilice protección facial integral, protección para los ojos o gafas protectoras según la aplicación. Si hiciera falta, utilice una máscara contra el polvo, protección para el oído, guantes de protección, calzado especial o un delantal que mantenga alejadas de su persona las pequeñas partículas producto del amolado. Los ojos deben estar protegidos contra cuerpos extraños que puedan producirse durante las diversas aplicaciones. La máscara contra el polvo o para la respiración debe filtrar el polvo que se genera durante el amolado. Si se está expuesto a ruidos fuertes durante un tiempo prolongado, puede producirse la pérdida de la audición.
- Cuide que otras personas en su cercanía se encuentren fuera de su zona de trabajo. Toda persona que acceda a la zona de trabajo debe estar provista con el equipamiento de protección adecuado. Pueden volar trozos de la pieza en proceso o de la herramienta destrozada, produciendo lesiones en zonas aún externas a la zona de trabajo.

- **Sujetar el equipo de las superficies aisladas correspondientes cuando la herramienta de aplicación puede incidir en conductores eléctricos ocultos o cables pertenecientes a la red eléctrica.** El contacto con conductores bajo tensión puede aplicar esta tensión también a las partes metálicas del equipo, produciendo una descarga eléctrica.
- **Mantener el cable de alimentación alejado de partes de la herramienta que se encuentren en movimiento.** Si se pierde el control sobre el equipo, puede cortarse o ser tomado el cable de alimentación de red, entrando la mano o el brazo en contacto con la herramienta de aplicación que está girando.
- **Nunca asentar la herramienta eléctrica antes que la herramienta de aplicación se haya parado completamente.** La herramienta de aplicación puede entrar en contacto con la superficie de asiento, lo que lleva a la pérdida de control sobre el equipo.
- **No dejar la herramienta eléctrica en marcha mientras se la lleva de un sitio a otro.** La indumentaria del operario puede entrar casualmente en contacto con la herramienta de aplicación, penetrando la herramienta de aplicación en el cuerpo del mismo.
- **Limpiar con regularidad las rendijas de ventilación de la herramienta eléctrica.** El ventilador del motor aspira polvo hacia el interior de la carcasa y una cantidad suficiente de polvo metálico dentro de ésta, puede ser causa de peligros de descargas eléctricas.
- **No utilizar la herramienta eléctrica en la cercanía de sustancias inflamables.** Las chispas pueden producir la ignición de estas sustancias.
- **No utilizar herramientas de aplicación que requieran de refrigerantes líquidos.** La utilización de agua u otros agentes refrigerantes líquidos puede ser causa de descargas eléctricas.

### **Retroceso y medidas de seguridad correspondientes**

El contragolpe es una reacción repentina debida a que una herramienta de aplicación se traba o bloquea, como puede ocurrir con un disco amolador, un plato amolador, un cepillo de acero, etc.

Un bloqueo conduce a un paro repentino de la herramienta de aplicación que se encuentra en rotación.

Esto causa la aceleración descontrolada del equipo eléctrico en el punto de bloqueo, en sentido de giro opuesto a aquél de la herramienta.

Si por ejemplo un disco amolador se traba o bloquea en la pieza a procesar, puede quebrarse un trozo del disco amolador que está penetrando en la pieza a procesar o bien producir un contragolpe.

El disco amolador se mueve entonces en dirección al operario o alejándose de él, según el sentido de giro del disco en el punto de bloqueo.

Esto también puede ser causa para que el disco amolador se quiebre.

Un contragolpe es la consecuencia de un uso incorrecto o deficiente de la herramienta eléctrica.

Puede evitárselo mediante medidas preventivas, según se describe a continuación.

- **Sujetar firmemente la herramienta eléctrica y ubicar el cuerpo y los brazos en una posición que permita contrarrestar los contragolpes. En caso de existir, utilizar siempre la manija adicional a fin de disponer del mayor control en caso de contragolpes o momentos de reacción durante el arranque.** El operario puede dominar las fuerzas de contragolpe o reacción, mediante las medidas de precaución adecuadas.
- **Nunca acercar la mano a la herramienta de aplicación en movimiento giratorio.** La herramienta puede moverse sobre su mano en caso de un contragolpe.
- **Evite penetrar con el cuerpo en la zona donde el equipo eléctrico eventualmente se mueve durante un retroceso.** El contragolpe impulsa la herramienta eléctrica en sentido opuesto al movimiento del disco amolador en el punto de bloqueo.

- **Trabaje con especial precaución en la cercanía de esquinas, cantos filosos, etc. Evite que la herramienta rebote de la pieza en proceso y se trabee.**

La herramienta de aplicación en movimiento de giro, tiende a trabarse en las esquinas, bordes agudos o cuando rebota de la pieza en proceso. Esto causa la pérdida de control o bien un contragolpe.

- **No utilizar hojas de cadenas o de sierra.** Herramientas de aplicación de este tipo, muchas veces causan contragolpes o la pérdida de control.

#### **Advertencias de seguridad especiales para el amolado con papel de lija**

- **No utilizar hojas de papel de lija sobredimensionadas. Más bien, seguir las instrucciones del fabricante respecto del tamaño de las hojas de papel de lija.** Hojas de lija que exceden el borde del plato de amolar, pueden ser causa de lesiones, bloqueos, el rasgado de las hojas de lija o contragolpes.

#### **Otras indicaciones de seguridad**

- Utilizar exclusivamente cables autorizados para su uso en el exterior.
- No se recomienda el amolado de pinturas que contengan plomo.  
La quita de pintura que contengan plomo deberá efectuarla personal especializado.
- El amolado de placas de cartón con yeso o bien de yeso, puede causar la generación de electricidad estática en la herramienta. Para los fines de la seguridad del operario, la amoladora para pared dispone de una puesta a tierra. Utilizar exclusivamente aspiradoras de polvo conectadas a tierra.
- No procesar materiales, de los cuales puedan desprenderse sustancias nocivas para la salud (p. ej. amianto). Adoptar las medidas de protección adecuadas cuando pueden generarse polvos dañinos para la salud, inflamables o explosivos. Usar máscara de protección contra el polvo. Utilizar instalaciones de aspiración de polvo.

#### **¡Daños materiales!**

*La tensión de la red de alimentación y las indicaciones de tensión de la chapa de características, deben coincidir.*

## **Ruidos y vibraciones**

### **NOTA**

*Por el nivel sonoro según A al igual que por los valores totales de oscilación rogamos consultar la tabla «Datos técnicos». Los niveles de ruido y de vibración fueron determinados según EN 60745.*

### **¡CUIDADO!**

*Los valores indicados son válidos para equipos nuevos. Los valores de ruido y de vibración se modifican durante el uso diario.*

### **NOTA**

El nivel de las oscilaciones indicado en estas instrucciones fue medido según un procedimiento de medición conforme a EN 60745 y puede utilizarse para la comparación de las herramientas eléctricas entre sí. También es apto para una estimación provisoria de las oscilaciones.

El nivel de oscilaciones indicado, es representativo para las principales aplicaciones de la herramienta eléctrica. Sin embargo, si la herramienta eléctrica se utiliza con herramientas de aplicación diferentes o con un mantenimiento deficiente, pueden diferir los niveles de oscilación. Esto puede aumentar significativamente la carga por oscilaciones a lo largo de la totalidad del tiempo.

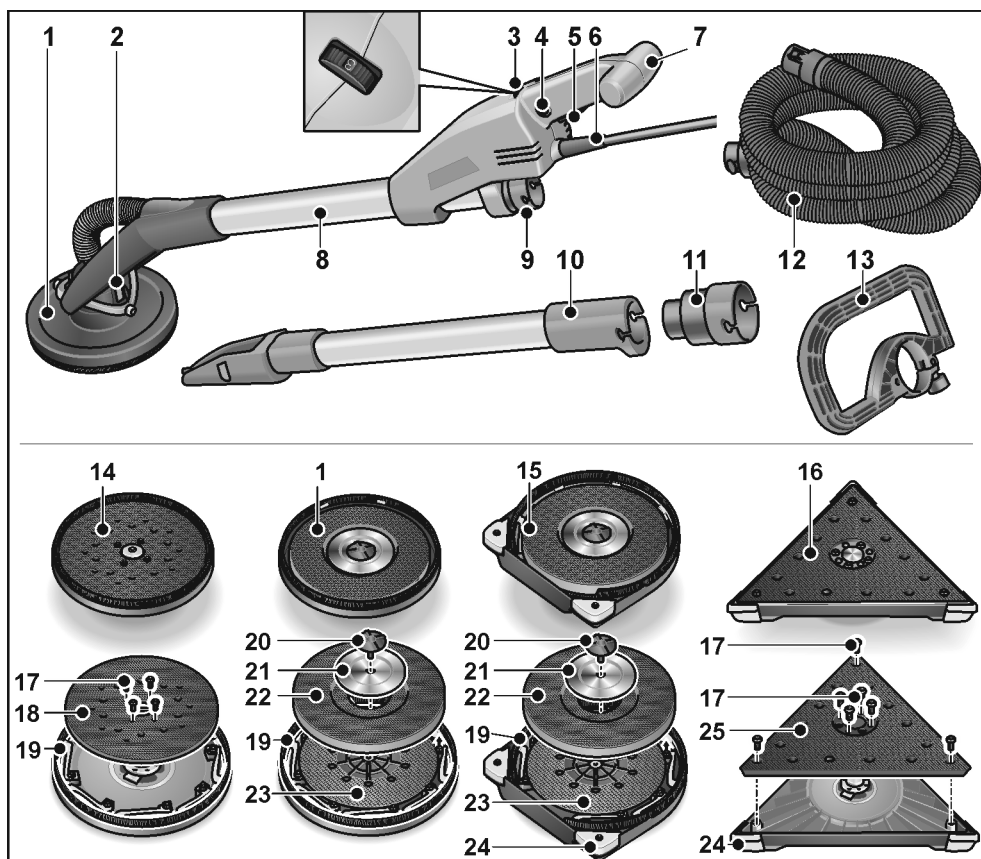
Para una estimación exacta de la carga por oscilaciones, deberán tenerse en cuenta también, los tiempos durante los cuales el equipo no estuvo en marcha, o bien que, estando en marcha, no fue realmente aplicado a su función específica.

Esto puede reducir significativamente la carga por oscilaciones a lo largo de la totalidad del tiempo de trabajo. Implemente medidas de seguridad adicionales para la protección del operario, antes de determinar las oscilaciones, como por ejemplo: el mantenimiento de las herramientas eléctricas y de aplicación, mantener calientes las manos, organización de las secuencias de trabajo.

### **¡CUIDADO!**

*Utilizar protección para el oído en caso de niveles de presión sonora superiores a los 85 dB(A).*

## De un vistazo



- 1 Cabezal amolador con cepillo corona cerrado
- 2 Rodamiento de acoplamiento cardánico
- 3 Rueda de ajuste para la preselección de la velocidad de giro
- 4 Pulsador de traba
- 5 Conmutador
- 6 Cable de conexión a la red de 5,0 m con el enchufe correspondiente
- 7 Manija
- 8 Tubo para asir
- 9 Tubo de conexión de 32 mm
- 10 Tubo de prolongación (opcional)
- 11 Adaptador para la manguera de aspiración (opcional) para la conexión de herramientas eléctricas con tubos de conexión usuales

- 12 Manguera de aspiración
- 13 Manija estribo (opcional)
- 14 Cabezal de pulido excéntrico
- 15 Cabezal amolador con cepillo corona abierto para el amolado de cantos
- 16 Cabezal de pulido triangular
- 17 Tornillos de fijación
- 18 Plato abrojo excéntrico
- 19 Anillo cepillo
- 20 Tornillo
- 21 Disco de sujeción
- 22 Plato abrojo
- 23 Plato de apoyo
- 24 Esquinas de protección cambiables
- 25 Plato abrojo triangular

## Datos técnicos

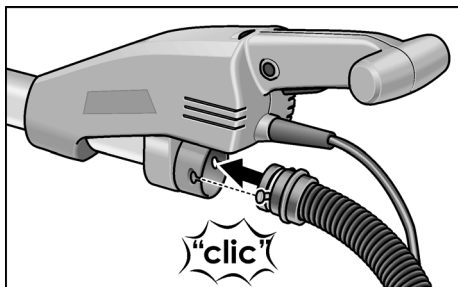
Tipo de equipo		Lijadora de pared con			
		Cabezal circular	Cabezal circular cerca de bordes	Cabezal triangular	Cabezal excéntrico
Tipo de protección		I			
Consumo de energía	W	710			
Longitud	mm	1520			
Peso (sin cable)	kg	4,2	4,4	4,5	
Manguera de aspiración/ largo x diámetro	mm	4000x32			
Velocidad de giro en vacío	r.p.m.	1100-1650	-	-	
Velocidad nominal	r.p.m.	2600	-	-	
Nº de carreras al ralentí	r.p.m.	-	3800-5700	3100-4600	
Diámetro disco de lijado	mm	225	-	225	
Longitud de cantos	mm	-	295	-	
Lijado	mm	-	4		
<b>Nivel sonoro según A, de acuerdo con la norma EN 60745 (ver «Ruidos y vibraciones»):</b>					
Nivel de presión sonora $L_{pA}$	dB(A)	74	78	78	
Nivel de potencia sonora $L_{WA}$	dB(A)	85	89	89	
Incertidumbre K	dB	3			
<b>Valor total de oscilaciones de acuerdo con la norma EN 60745 (ver «Ruidos y vibraciones»):</b>					
Valor de emisión $a_h$ durante el amolado de paredes emplastadas de cartón yeso	$m/s^2$	< 2,5	< 2,5	< 2,5	
Incertidumbre K	$m/s^2$	1,5			

## Indicaciones para el uso

### Antes de la puesta en marcha

- Desembalar el equipo eléctrico y sus accesorios y controlar que el volumen de entrega esté completo y la existencias de eventuales daños debido al transporte.

### Conectar la aspiración



- Conectar la manguera de aspiración en el tubo de conexión de 32 mm.

#### **i** NOTA

El tubo de conexión de la GE 7 presenta un nuevo diseño. Si se utilizaren herramientas eléctricas con el tubo de aspiración tradicional de la GE 7, puede utilizarse un adaptador del programa de accesorios de FLEX.

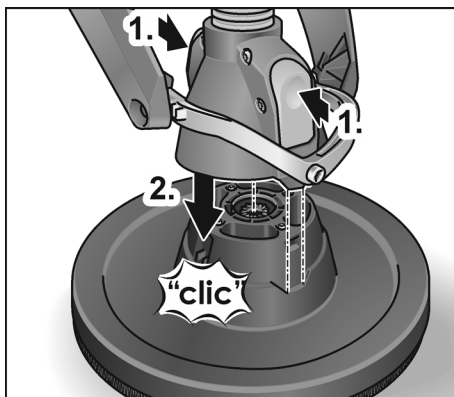
### Sujeción/cambio de la cabeza amoladora

#### **!** ¡CUIDADO!

Antes de efectuar cualquier trabajo en el equipo eléctrico, desconectar el enchufe de red.

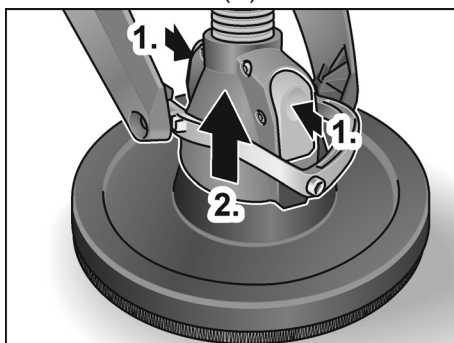
Para sujetar:

- Presionar las dos trabas en la cabeza de cambio de herramienta (1.).
- Asentar la cabeza de cambio de herramienta sobre el cabezal amolador (2.).
- Comprobar que los bloqueos están hacia atrás en la posición inicial.



Para cambiar:

- Presionar las dos trabas en la cabeza de cambio de herramienta (1.) y quitar el cabezal amolador (2.).



#### **i** NOTA

Los cabezales de pulido triangulares y excéntricos se fijan/cambian del mismo modo.

### Empleo de una instalación de aspiración

#### **!** ¡CUIDADO!

- Durante la utilización de la amoladora de pared debe conectarse una aspiradora del tipo M.
- Debido al uso de una bolsa para polvo que no está aprobado para polvos secos, puede incrementarse la cantidad de partículas de polvo en el aire del sitio de trabajo. Una concentración elevada de polvo durante un tiempo prolongado, pueden conducir a daños en el sistema respiratorio de las personas.

- Colocar la bolsa especial para el polvo seco en su aspiradora según las indicaciones, que forman parte del volumen de entrega de la aspiradora.
- Conectar la manguera de aspiración en la instalación correspondiente. ¡Tener en cuentas las instrucciones de funcionamiento de la instalación de aspiración! ¡Controlar el montaje! Utilizar un adaptador adecuado si hiciera falta.

### **i** **NOTA**

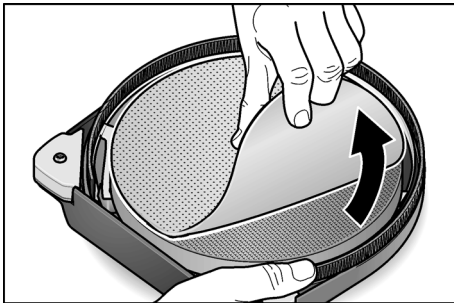
*Si su aspiradora requiere de un tubo de conexión especial, puede quitar la conexión con un clip, colocándolo luego un adaptador adecuado seleccionado del programa de accesorios de Flex.*

## Sujeción y cambio de los elementos amoladores

### **!** ¡CUIDADO!

*Antes de efectuar cualquier trabajo en el equipo eléctrico, desconectar el enchufe de red.*

- Quitar la hoja amoladora desgastada del plato abrojo.

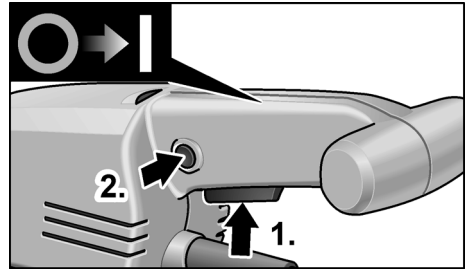


- Asentar la hoja amoladora de forma centrada sobre el plato abrojo y presionarla.
- Efectuar una marcha de prueba, a fin de controlar el montaje centrado de la herramienta.

### **!** ¡CUIDADO!

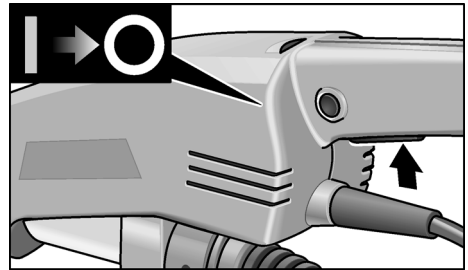
*Nunca utilizar el plato abrojo como agente amolador. ¡Nunca utilizar la amoladora para pared sin la hoja amoladora a fin de evitar daños mayores en la superficie de trabajo!*

## Encendido y apagado del equipo eléctrico



Encendido del equipo:

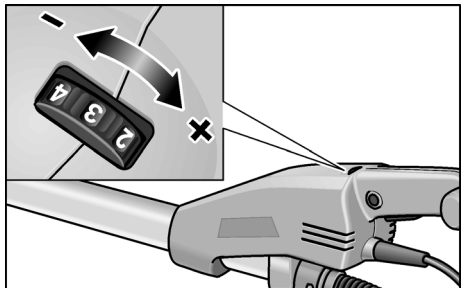
- Presionar el conmutador (1.).
- Para trabar, presionar el pulsador de traba y soltar el conmutador (2.).



Apagado del equipo:

- Presionar brevemente el conmutador.

## Preselección de la velocidad de giro

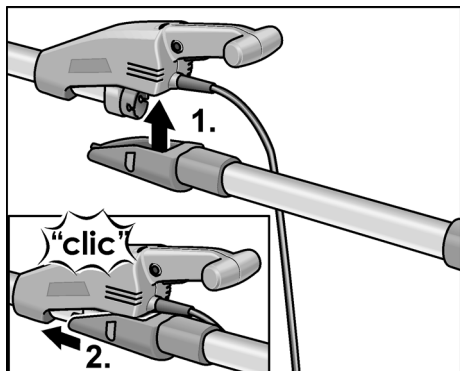


Para ajustar la velocidad de trabajo, girar la rueda de ajusta al valor deseado.

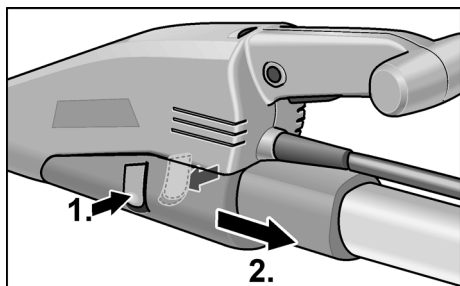
## Utilizar la prolongación (opcional)

Para la amoladora para pared GE 7 puede adquirirse un tubo de prolongación.

Mediante el tubo de prolongación puede aumentarse el radio de acción durante el trabajo con la amoladora de pared.



- Asentar el tubo de prolongación en la carcasa de la amoladora para pared (1.) acercándose desde abajo y desplazarlo hacia adelante hasta que se trabé (2.).



- Para quitarlo, presionar las dos trabas (1.) y quitar el tubo de prolongación (2.).

## Utilización (opcional) asidero de estribo

Para una mayor estabilización de la posición de trabajo se puede montar el asidero de estribo en la empuñadura. La posición de montaje se puede fijar de forma individual.

## Utilización (opcional) del adaptador de tubo flexible de aspiración

El adaptador se puede emplear para la conexión de tubos flexibles de aspiración de diferentes medidas.

## Trabajar con la herramienta eléctrica



**¡CUIDADO!**

*¡Sujetar la herramienta eléctrica con ambas manos! Una mano siempre debe permanecer en la manija durante el trabajo – también cuando se trabaja con la prolongación.*

*Las manos no deberán penetrar en la zona del cabezal amolado. Podría quedar apresada una mano, ya que el cabezal amolador gira en diferentes direcciones.*

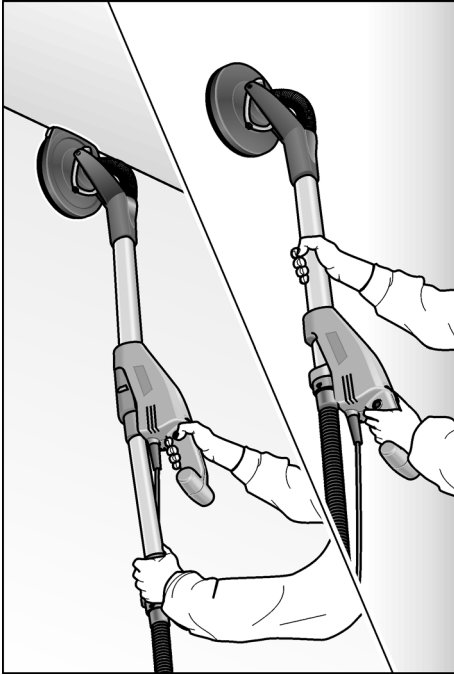
1. Sujetar el elemento amolador.
2. Conectar la instalación de aspiración.
3. Conectar el enchufe de red.
4. Ajustar la velocidad de giro requerida.
5. Poner en marcha la instalación de aspiración.

6. Sujetar la amoladora para pared con ambas manos.

De este modo se logra la combinación óptima del radio de acción y la fuerza de palanca para la aplicación.

7. Encender el equipo.
8. Presionar la amoladora de pared suavemente contra la superficie a procesar (la presión debería ser la necesaria para que el cabezal amolador asiente plenamente sobre la superficie a procesar).
9. Aumentar la presión para que la hoja amoladora entre en contacto con la superficie a procesar. Efectuar movimientos de vaivén con la amoladora, de modo que las trayectorias se solapen, a fin de lograr que la superficie adquiera la lisura deseada.





### ⚠ ¡CUIDADO!

Las partes rotativas del cabezal amolador no deben entrar en contacto con objetos filosos que sobresalgan (p. ej clavos, tornillos, cajas eléctricas).

Puede dañarse el plato abrojo al entrar en contacto con objetos sobresalientes de este tipo.

En caso de daños o desgaste del plato abrojo, puede cambiárselo (ver el párrafo «Mantenimiento y cuidado»).

## Indicaciones para el trabajo

### Anillo cepillo

El cabezal amolador se ve rodeado de una corona cepillo. Esta corona cumple dos funciones:

- Como la corona sobresale de la superficie del disco amolador, entre antes en contacto con la superficie a procesar que el disco. Esta mantiene la cabeza amoladora paralela a la superficie

de trabajo, antes que el elemento amolador entre en contacto con la misma. De este modo se evita una hendidura con forma de hoz producida por el borde del disco.

- La corona también cumple la función de retener el polvo hasta ser aspirado por el sistema correspondiente.

Si el cepillo corona se daña o muestra señales de desgaste, debería cambiárselo (ver el párrafo «Mantenimiento y cuidado»). Los anillos cepillo de reemplazo se consiguen en todo centro de atención a clientes FLEX.

### Amolado en la construcción en seco

La amoladora para pared posee un cabezal giratorio único en su tipo.

Como este cabezal puede girar en diversas direcciones, la cabeza amoladora puede adaptarse a la superficie a procesar.

Esto permite que el operario pueda procesar las zonas altas medias bajas o bien los ángulos con el cieloraso sin cambiar de posición.

La presión ejercida sobre el cabezal amolador debería ser suficiente para mantener la placa amoladora en contacto con la superficie a procesar. Una presión excesiva puede conducir a la formación de un dibujo desagradable en forma de espiral o a irregularidades en la superficie.

Mover permanentemente la amoladora mientras que la placa amoladora se encuentre en contacto con la superficie a procesar. Este movimiento debería ser regular y amplio.

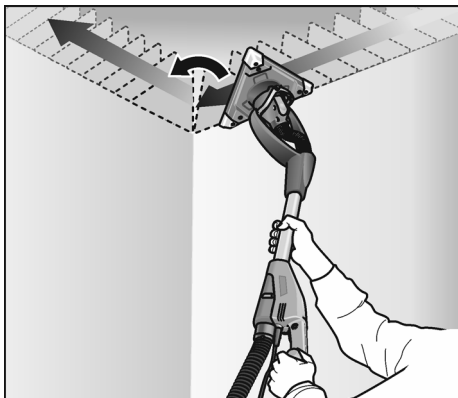
Si la amoladora se para estando en contacto con la superficie o bien si se la mueve de forma irregular, puede generarse un dibujo desagradable en forma de espiral o irregularidades en la superficie.

### ⓘ NOTA

La amoladora para pared posee una desconexión de sobrecarga a fin de proteger el equipo. En caso de una carga excesiva, el equipo se desconecta, para volver a conectarse de inmediato.

## Cabeza amoladora triangular

La cabeza amoladora triangular no efectúa un movimiento giratorio, sino de oscilación.



Como la cabeza amoladora triangular posee un rodamiento giratorio, puede amolarse la superficie penetrando en las esquinas del techo o la pared.

## Mantenimiento y cuidado

### ⚠ ¡ADVERTENCIA!

Antes de efectuar cualquier trabajo en el equipo eléctrico, desconectar el enchufe de red.

## Limpieza

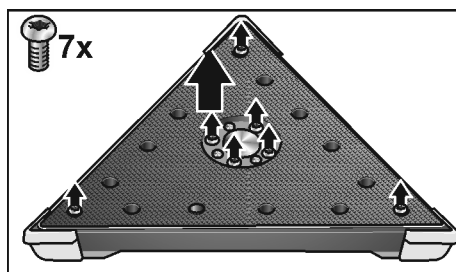
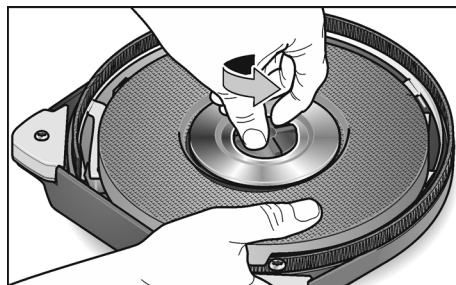
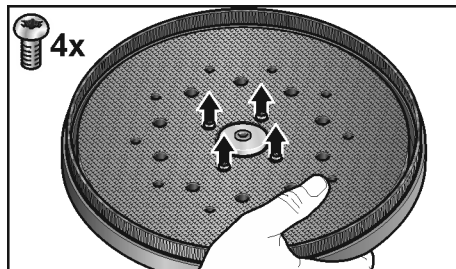
### ⚠ ¡ADVERTENCIA!

No utilizar agua o agente de limpieza líquido.

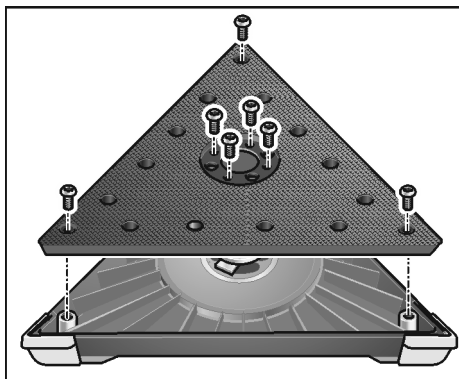
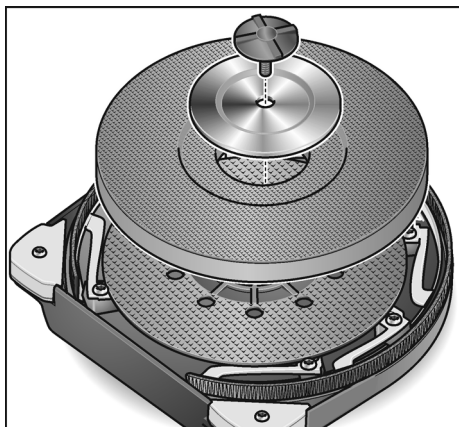
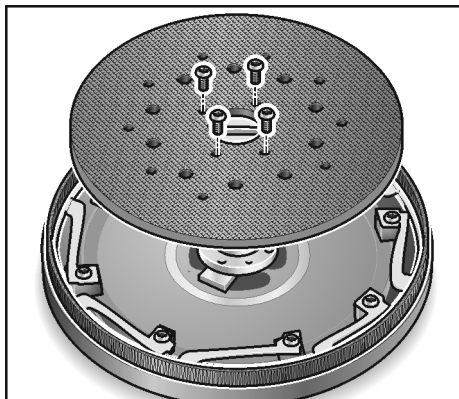
- Limpiar periódicamente la parte interior de la carcasa y el motor con aire comprimido seco.
- Soplar el cabezal amolador y el acoplamiento cardánico con aire comprimido.

## Cambio del plato abrojo y el de apoyo

- Asir la placa amoladora conjuntamente con el cabezal amolador, a fin de evitar que la placa amoladora gire con respecto al cabezal.



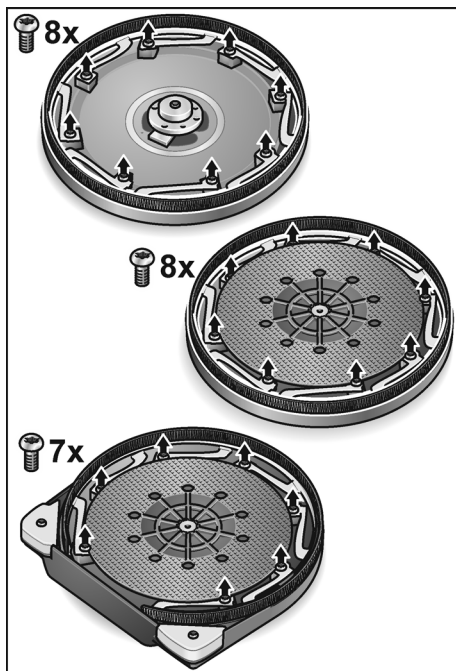
- Girar y retirar los tornillos en sentido antihorario.
- Los platos abrojos pueden extraerse.



- Cambiar las piezas que hagan falta.
- Montar el cabezal amolador en orden inverso.

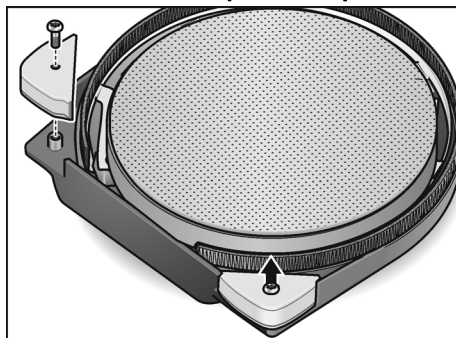
## Cambio del anillo cepillo

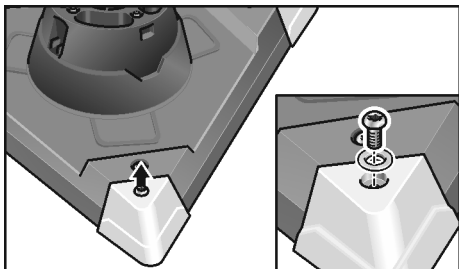
- Desmontar el cabezal amolador (ver el párrafo «Cambio del plato abrojo y el de apoyo»).



- Aflojar los tornillos de sujeción.
- Extraer el anillo de su carcasa.
- Colocar una corona tipo cepillo en la carcasa y ajustar los tornillos de sujeción.
- Montar el cabezal amolador en orden inverso.

## Cambio de las esquinas de protección





- Desmontar las esquinas de protección a cambiar.
- Montar las esquinas de protección nuevas.

La experiencia indica, que en las esquinas es aconsejable trabajar con presión reducida, ya que la presión sobre los extremos del plato amolador triangular es mayor. Las esquinas del cabezal amolador triangular son fácilmente cambiables en caso de su desgaste.

## Reparaciones

Hacer efectuar las reparaciones exclusivamente por un taller de servicios a clientes autorizado por el fabricante.

### **i** **NOTA**

*No aflojar los tornillos de la carcasa durante el período de garantía.*

*El incumplimiento conduce a que la garantía del fabricante caduque.*

## Repuestos y accesorios

Por más accesorios, en especial herramientas eléctricas, consultar el catálogo del fabricante.

Una gráfica de expansión y una lista de piezas de repuesto se encuentran en la homepage:

[www.flex-tools.com](http://www.flex-tools.com)

## Indicaciones para la depolución

### **!** **¡ADVERTENCIA!**

*Inutilizar equipos radiados, cortando el cable de alimentación.*



Únicamente para países pertenecientes a la UE

¡No arroje herramientas eléctricas en los residuos domiciliarios!

Según la pauta europea 2012/19/UE y su implementación a través de leyes nacionales, los equipos eléctricos o electrónicos en desuso deben coleccionarse por separado, haciéndoselos llegar a un reciclado que proteja el medio ambiente.

### **i** **NOTA**

*¡Hágase informar por su comerciante especializado respecto de las posibilidades de eliminación!*

## Conformidad $\text{CE}$

Declaramos bajo nuestra única responsabilidad, que el producto descrito bajo "Datos técnicos" coincide con las siguientes normas y documentos normativos:

EN 60745 según las determinaciones de la pauta 2014/30/UE, 2006/42/CE, 2011/65/UE.

Responsable de la documentación técnica:  
FLEX-Elektrowerkzeuge GmbH, R & D  
Bahnhofstrasse 15, D-71711 Steinheim/Murr

Eckhard Rühle  
Manager Research &  
Development (R & D)

Klaus Peter Weinper  
Head of Quality  
Department (QD)

11.03.2019

FLEX-Elektrowerkzeuge GmbH  
Bahnhofstrasse 15, D-71711 Steinheim/Murr

## Exclusión de la garantía

El fabricante y su representante no asumen responsabilidad alguna por daños o pérdidas de ganancia causados a la interrupción del funcionamiento de la empresa, debidos al producto o la no utilización del mismo.

El fabricante y sus representantes no responden por daños causados por el uso incorrecto o por su uso en combinación con productos de terceros.

## Índice

Símbolos utilizados . . . . .	69
Símbolos no aparelho . . . . .	69
Para sua segurança . . . . .	69
Ruído e vibração . . . . .	72
Panorâmica da máquina . . . . .	73
Características técnicas . . . . .	74
Instruções de utilização . . . . .	75
Indicações sobre trabalho . . . . .	78
Manutenção e tratamento . . . . .	79
Indicações sobre reciclagem . . . . .	81
Conformidade C E . . . . .	81
Exclusão de responsabilidades . . . . .	81

## Símbolos utilizados

### **AVISO!**

Caracteriza um perigo imediato e eminente. A não observação da indicação, pode implicar morte ou ferimentos muito graves.

### **ATENÇÃO!**

Caracteriza uma situação possivelmente perigosa.

A não observação da indicação, pode implicar ferimentos ou prejuízos materiais.

### **INDICAÇÃO!**

Caracteriza conselhos para utilização e informações importantes.

## Símbolos no aparelho



Antes da colocação em funcionamento, leia as Instruções de serviço!



Usar óculos de protecção!



Indicações sobre reciclagem para o aparelho antigo (ver a pág 81)!

## Para sua segurança

### **AVISO!**

Ler antes da utilização da ferramenta eléctrica e proceder em conformidade:

- estas Instruções de serviço,
- as instruções gerais de segurança, para utilização com ferramentas eléctricas na documentação anexa (Textos n.: 315.915),
- as regras e as normas em vigor para prevenção contra acidentes no local de utilização.

Esta ferramenta eléctrica foi fabricada de acordo com a situação da técnica e com as regras técnicas de segurança em vigor. No entanto, na sua utilização, podem existir danos para o utilizador ou terceiros, ou danos na máquina ou noutros bens.

A ferramenta eléctrica é só para utilização

- de acordo com as disposições legais,
- em perfeita situação de segurança técnica.

As anomalias que prejudiquem a segurança devem ser imediatamente eliminadas.

### Utilização de acordo com as disposições legais

- A lixadeira de paredes GE 7 está preparada
- para utilização profissional na indústria e em oficinas,
  - para lixar paredes e tectos interiores e exteriores,
  - para lixar paredes secas rebocadas,
  - para utilização com ferramentas recomendadas pela FLEX para este aparelho e homologadas para uma rotação de, pelo menos, 1750 rpm.

Não é permitida a utilização de discos de corte, de desbaste e de polir nem escovas de arame.

Na utilização da lixadeira de paredes GE 7, deve ser ligado um aspirador da classe M.

## Indicações sobre segurança

### AVISO!

*Leia todas as indicações de segurança e instruções. A não observância das indicações de segurança e das instruções podem ter como consequência um choque eléctrico, incêndio e/ou ferimentos graves.*

*Guarde todas as indicações de segurança e instruções para o futuro.*

- Esta ferramenta eléctrica é para utilizar como lixadeira de papel de lixa. Respeitar todas as indicações de segurança, instruções, apresentações e dados fornecidos juntamente com o aparelho. Se as instruções seguintes não forem respeitadas, podem ser surgir choques eléctricos, incêndios e/ou ferimentos graves.
- Esta ferramenta eléctrica não é indicada para lixar, trabalhar com escovas de arame, polir e cortar. Utilizações para as quais a ferramenta eléctrica não está prevista podem provocar perigos e ferimentos.
- Não utilizar qualquer acessório que não tenha sido previsto e recomendado especialmente pelo fabricante para esta ferramenta eléctrica. Só porque foi possível fixar o acessório na sua ferramenta eléctrica, isso não garante uma utilização com segurança.
- A rotação permitida para a ferramenta de utilização tem, no mínimo, que ser tão elevada como a rotação máxima indicada na própria ferramenta eléctrica. Um acessório que gire com uma rotação superior à recomendada pode partir-se e ser projectado em várias direcções.
- Diâmetro exterior e espessura da ferramenta de utilização têm que corresponder às indicações de medidas referidas na ferramenta eléctrica. Ferramentas mal dimensionadas podem não ser suficientemente protegidas ou controladas.
- Discos de lixar, pratos de lixar ou outros acessórios têm que adaptar-se com precisão ao veio de lixar da sua ferramenta eléctrica. Ferramentas que não se adaptem com precisão ao veio de lixar da ferramenta eléctrica, têm uma rotação irregular, vibram fortemente e podem provocar perda de controlo do aparelho.
- Nunca usar ferramenta danificadas. Antes de qualquer aplicação, verificar se a ferramenta apresenta estilhaços ou fissuras, o prato de lixar apresenta fissuras, atrito ou forte desgaste. Se a ferramenta eléctrica ou a ferramenta de adaptação sofrer uma queda, verificar se alguma delas apresenta danos ou utilizar outra ferramenta livre de danos. Depois de ter sido controlada e aplicada a ferramenta, o operador e, eventualmente, outras pessoas, devem manter-se fora da área da ferramenta em rotação e deixar o aparelho funcionar com a rotação máxima durante um minuto. As ferramentas danificadas partem-se na maioria das vezes durante este tempo de teste.
- Utilizar equipamento de segurança pessoal. De acordo com a utilização usar protecção total da face, protecção para os olhos e óculos de protecção. Se for considerado conveniente, utilizar máscara para o pó, protecção para os ouvidos, luvas de protecção ou aventais especiais que mantêm afas-tadas pequenas partículas de lixa e de material. Os olhos devem estar protegidos contra corpos estranhos projectados, o que pode acontecer em diversas situações de utilização do aparelho. Máscaras para o pó e de respiração têm que filtrar o pó provocado durante a utilização. Se o operador estiver sujeito a ruído intenso e prolongado, pode sofrer danos de audição.
- Tomar atenção relativamente a uma distância de segurança entre outras pessoas e o seu local de trabalho. Qualquer pessoa que entre na zona de trabalho tem que usar equipamento de protecção pessoal. Pedacos de material da obra ou ferramentas partidas podem ser projectados e provocar ferimentos, mesmo distanciados do local de trabalho directo.
- Segurar o aparelho somente pelas superfícies de manipulação isoladas, quando se executam trabalhos, nos quais a ferramenta pode encontrar cabos eléctricos ocultos ou o próprio cabo de alimentação de corrente. O contacto

com um cabo sob tensão pode também colocar componentes metálicos do aparelho sob tensão e provocar um choque eléctrico.

- **Manter o cabo de rede afastado de ferramentas em rotação.** Se o operador perder o controlo do aparelho, o cabo de rede pode ser cortado ou colhido e a mão ou o braço do operador podem ser atingidos pela ferramenta em rotação.
- **Nunca pousar o aparelho antes da ferramenta estar completamente parada.** A ferramenta em rotação pode entrar em contacto com a superfície de assento, o que pode provocar a perda de controlo do aparelho.
- **Não deixar a ferramenta eléctrica funcionar enquanto esta é transportada.** O vestuário do operador pode, por contacto ocasional, ser captado pela ferramenta em rotação e provocar-lhe ferimentos graves.
- **Limpar regularmente as ranhuras de ventilação da ferramenta eléctrica.** A turbina do motor aspira pó para o interior do aparelho e uma forte acumulação de pó com teor de metal pode provocar perigo de choque eléctrico.
- **Não utilizar a ferramenta eléctrica nas proximidades de materiais inflamáveis.** Faíscas podem inflamar estes materiais.
- **Não utilizar ferramentas que exijam agentes de refrigeração líquidos.** A utilização de água ou outros agentes de refrigeração líquidos pode provocar choques eléctricos.

### **Contragolpe e instruções de segurança correspondentes**

Contragolpe é a reacção repentina em consequência de uma prisão ou bloqueio de uma ferramenta em rotação, como discos de lixar, pratos de lixar, escovas de arame etc. Prisão ou bloqueio dá origem a uma paragem abrupta da ferramenta em rotação. Devido a isso, uma ferramenta eléctrica descontrolada é acelerada, no ponto de bloqueio, contra o sentido de rotação da ferramenta de utilização. Se, p. ex., um disco de lixar prender ou bloquear na peça em processamento, significa que a aresta do disco de lixar que

penetra na peça pode encravar e, devido a isso, o disco de lixar partir ou provocar um contragolpe.

O disco de lixar movimenta-se, então, na direcção do operador ou afastando-se deste, dependente do sentido de rotação no ponto de bloqueio.

Devido a isso, os discos de lixar podem também partir-se.

Um contragolpe é a consequência de uma utilização errada ou defeituosa da ferramenta eléctrica. Ele pode ser evitado através de medidas de precaução adequadas, conforme descrito a seguir.

- **Manter a ferramenta eléctrica bem presa e colocar o corpo e os braços numa posição, em que as forças do contragolpe possam ser suportadas.** Utilizar sempre o punho adicional, caso esteja disponível, para ter o máximo controlo possível sobre as forças do contragolpe ou momentos de reacção no funcionamento do aparelho em rotação elevada. O operador pode dominar as forças de contragolpe e de reacção com medidas de precaução adequadas.
- **Nunca colocar as mãos na proximidade de ferramentas em rotação.** A ferramenta em utilização pode movimentar-se contra as mãos do operador em caso de contragolpe.
- **Evite, com o seu corpo, o espaço onde a ferramenta eléctrica é movimentada no caso dum contragolpe.** O contragolpe movimenta a ferramenta eléctrica no sentido contrário ao movimento do disco de lixar no ponto de bloqueio.
- **Trabalhar com precaução redobrada em esquinas, cantos aguçados etc. Evitar que ferramentas de utilização ressaltem da peça a trabalhar e se encravem.** A ferramenta em rotação tem tendência para encravar em cantos, arestas aguçadas ou se fizer ricochete. Isto provoca uma perda de controlo ou um contragolpe.
- **Não utilizar lâminas de serra de corrente ou de dentes.** As ferramentas deste tipo provocam frequentemente um contragolpe ou a perda de controlo sobre a ferramenta eléctrica.

### Indicações de segurança especiais para lixar com lixa de papel:

- Não utilizar folhas de lixa sobredimensionadas, mas sim, seguir as indicações do fabricante sobre as dimensões das folhas de lixa. Folhas de lixa que fiquem salientes para fora do prato de lixar, podem provocar ferimentos, bem como dar lugar a bloqueio, rompimento das folhas de lixa ou contragolpe.

### Outras instruções de segurança

- Só utilizar cabos de extensão homologados para utilização no exterior.
- Não se recomenda lixar tintas com teor de chumbo. A remoção de tintas com teor de chumbo só deve ser feita por pessoal especializado.
- O lixar placas de cartão gessado ou gesso pode provocar o desenvolvimento de electricidade estática na ferramenta. Para sua segurança, a lixadeira de paredes tem uma protecção de terra. Durante a aspiração, só utilizar aspiradores de pó com protecção de terra.
- Não usar em materiais que libertem substâncias prejudiciais à saúde (p. ex., amianto). Tomar medidas de protecção, se se formarem poeiras prejudiciais à saúde, combustíveis ou explosivos. Utilizar máscara de protecção contra poeiras. Utilizar sistemas de aspiração de pó.

### Danos materiais!

*A tensão da rede e a indicação de tensão na chapa de características têm que ser coincidentes.*

## Ruído e vibração

### INDICAÇÃO!

*Consultar os valores do nível de ruído avaliado com A e os valores totais das vibrações na tabela «Características técnicas».*

*Os valores de ruído e de vibração foram apurados de acordo com a EN 60745.*

### ATENÇÃO!

*Os valores de medição indicados são válidos para aparelhos novos. Na utilização diária alteram-se os valores de ruído e de oscilação.*

### INDICAÇÃO!

O nível de vibrações indicado nestas instruções foi medido em conformidade com um processo de medição normalizado na EN 60745 e pode ser utilizado para a comparação de ferramentas eléctricas entre si. Este processo também é adequado para uma estimativa provisória da carga das vibrações. O nível de vibrações indicado representa as principais utilizações das ferramentas eléctricas. Se, no entanto, a ferramenta eléctrica for aplicada noutras situações com ferramentas diferentes ou com insuficiente manutenção, o nível de vibrações também pode ser diferente. Isto pode aumentar claramente a carga das vibrações durante o período global de trabalho.

Para uma estimativa exacta da carga das vibrações, devem, também, ser considerados os tempos, durante os quais o aparelho está desligado ou, embora estando a funcionar, não está, de facto, em utilização. Isto pode reduzir claramente a carga das vibrações durante o período global de trabalho.

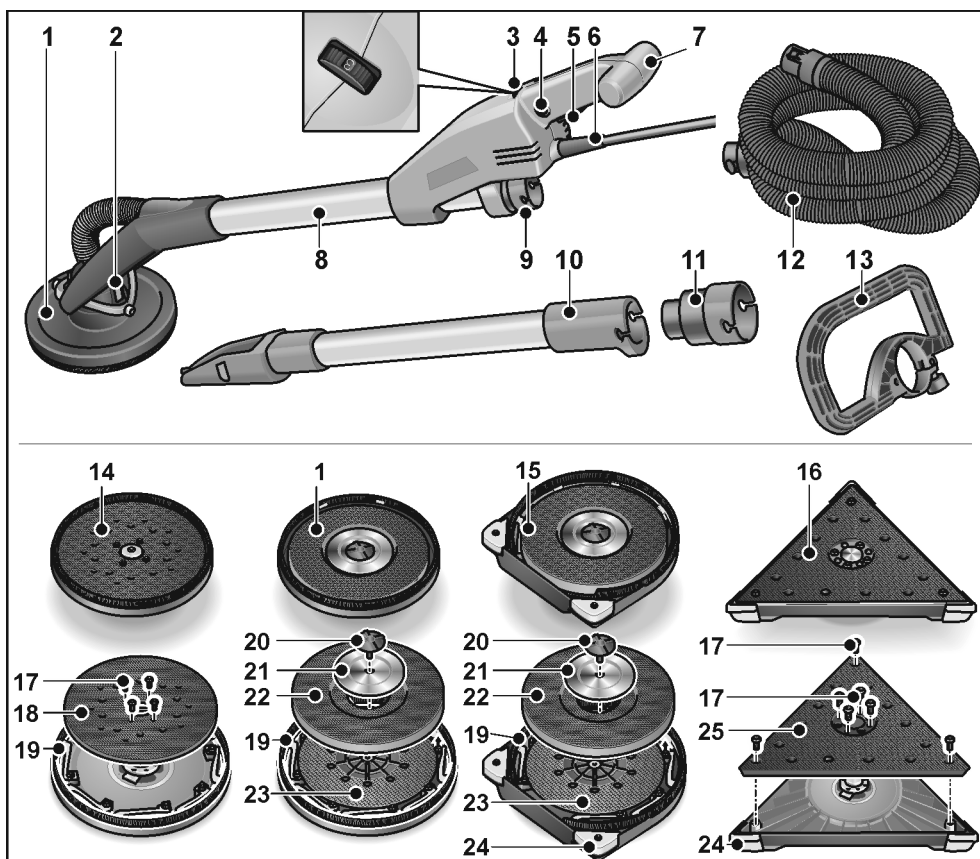
Determinar medidas de segurança adicionais para protecção do utilizador do efeito das vibrações, como, por exemplo: Manutenção da ferramenta eléctrica e das ferramentas aplicadas, manutenção das mãos quentes, organização dos ciclos de trabalho.

### ATENÇÃO!

*Com um nível de pressão acústica superior a 85 dB(A), deve ser usado um protector para os ouvidos.*



## Panorâmica da máquina



- |    |                                                                                                                       |    |                                                                          |
|----|-----------------------------------------------------------------------------------------------------------------------|----|--------------------------------------------------------------------------|
| 1  | <b>Cabeça de lixar</b><br>com coroa de escovas fechada                                                                | 12 | <b>Mangueira de aspiração</b>                                            |
| 2  | <b>Apoio cardânico</b>                                                                                                | 13 | <b>Punho em arco (opcional)</b>                                          |
| 3  | <b>Volante de ajuste para prévia selecção das rotações</b>                                                            | 14 | <b>Cabeça de lixar excêntrica</b>                                        |
| 4  | <b>Botão de retenção</b>                                                                                              | 15 | <b>Cabeça de lixar</b><br>com coroa de escovas aberta para lixar arestas |
| 5  | <b>Interruptor</b>                                                                                                    | 16 | <b>Cabeça da lixar triangular</b>                                        |
| 6  | <b>Cabo de rede com 5,0 m e com ficha de ligação à rede</b>                                                           | 17 | <b>Parafusos de fixação</b>                                              |
| 7  | <b>Punho</b>                                                                                                          | 18 | <b>Prato de velcro excêntrico</b>                                        |
| 8  | <b>Tubo-pega</b>                                                                                                      | 19 | <b>Coroa de escovas</b>                                                  |
| 9  | <b>Bocal de ligação 32 mm</b>                                                                                         | 20 | <b>Parafuso</b>                                                          |
| 10 | <b>Tubo de extensão (opcional)</b>                                                                                    | 21 | <b>Disco de retenção</b>                                                 |
| 11 | <b>Adaptador para mangueira de aspiração (opcional) para ligar ferramentas eléctricas com bocal de ligação normal</b> | 22 | <b>Prato aderente para a folha de lixa</b>                               |
|    |                                                                                                                       | 23 | <b>Prato de suporte</b>                                                  |
|    |                                                                                                                       | 24 | <b>Cantos de protecção substituíveis</b>                                 |
|    |                                                                                                                       | 25 | <b>Prato de velcro triangular</b>                                        |

## Características técnicas

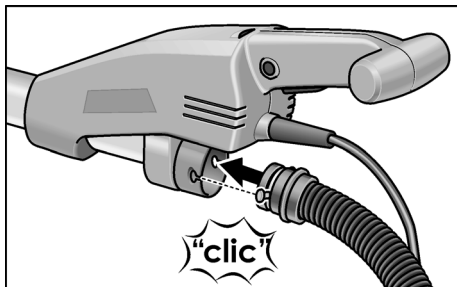
Tipo do aparelho		Lixadeira de paredes com			
		cabeça redonda	cabeça redonda próxima dos bordos	cabeça triangular	cabeça excêntrica
Classe de protecção		I			
Potência absorvida	W	710			
Comprimento	mm	1520			
Peso (sem cabo)	kg	4,2	4,4	4,5	
Mangueira de aspiração/ Comprimento x Diâmetro	mm	4000x32			
Número de rotações em vazio	rpm	1100-1650	-	-	
Rotações nominais	rpm	2600	-	-	
Número de cursos com rotação em vazio	rpm	-	3800-5700	3100-4600	
Diâmetro do prato de lixar	mm	225	-	225	
Comprimento do canto	mm	-	295	-	
Curso de lixagem	mm	-	4		
<b>Nível de ruído avaliado com A de acordo com a EN 60745 (ver «Ruído e vibração»):</b>					
Nível de pressão acústica $L_{pA}$	dB(A)	74	78	78	
Nível de potência acústica $L_{WA}$	dB(A)	85	89	89	
Insegurança K	dB	3			
<b>Valor total das vibrações conforme a EN 60745 (ver «Ruído e vibração»):</b>					
Valor de emissões $a_h$ ao lixar paredes de gesso cartonado com argamassa aplicada	$m/s^2$	< 2,5	< 2,5	< 2,5	
Insegurança K	$m/s^2$	1,5			

## Instruções de utilização

### Antes da colocação em funcionamento

Desembalar a ferramenta eléctrica e os acessórios e controlar se o fornecimento está completo e não sofreu danos no transporte.

### Ligar a aspiração



- Ligar a mangueira de aspiração no bocal de ligação de 32 mm.

#### **i** INDICAÇÃO!

*O bocal de ligação da GE 7 é novidade. Se forem utilizadas ferramentas eléctricas com bocal de ligação comum e com a mangueira de aspiração da GE 7, é possível utilizar um adaptador do programa de acessórios FLEX.*

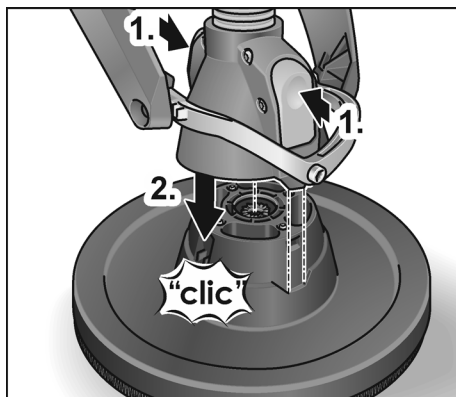
### Fixação/Substituição da cabeça de lixar

#### **!** ATENÇÃO!

*Antes de qualquer intervenção na ferramenta eléctrica, desligar a ficha da tomada.*

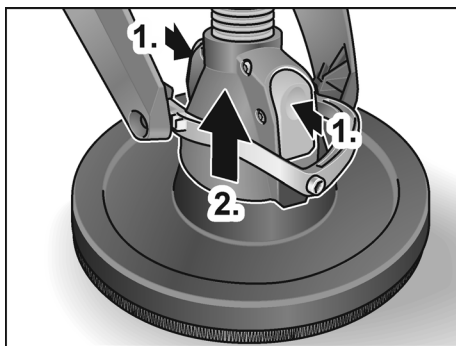
Para fixação:

- Pressionar ambos os bloqueios na cabeça de substituição da ferramenta (1.).
- Assentar a cabeça de substituição da ferramenta na cabeça de lixar (2.).
- Comprovar que os bloqueios regressaram à posição inicial.



Para substituição:

- Pressionar ambos os bloqueios na cabeça de substituição da ferramenta (1.) e desmontar a cabeça de lixar (2.).



#### **i** INDICAÇÃO!

*As cabeças de lixar triangular e excêntrica são fixadas/substituídas da mesma forma.*

### Utilização de um sistema de aspiração

#### **!** ATENÇÃO!

- Na utilização da lixadeira de paredes, deve ser ligado um aspirador da classe M.
- Com a utilização dum saco de pó que não esteja homologado para pós resultantes de lixar interiores a seco, pode aumentar a quantidade de partículas de pó em suspenso no local de trabalho. Elevadas concentrações de pó no ar, prolongadas, podem provocar danos graves no aparelho respiratório do ser humano.

- Utilizar o saco de pó especial para as poeiras de lixar a seco, no seu aspirador, de acordo com as indicações fornecidas com o aspirador.
- Ligar a mangueira de aspiração ao sistema de aspiração. Respeitar as Instruções de serviço para o sistema de aspiração! Controlar a fixação! Em caso de necessidade, utilizar um adaptador adequado.

### **i** INDICAÇÃO!

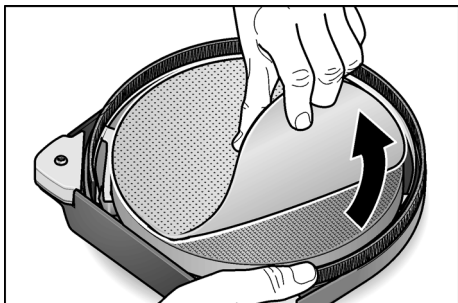
*Se o seu aspirador necessitar de um bocal de ligação especial, pode ser removida a ligação de aperto e seleccionado um adaptador adequado do programa de acessórios FLEX.*

## Fixação e substituição do produto de lixar

### **!** ATENÇÃO!

*Antes de qualquer intervenção na ferramenta eléctrica, desligar a ficha da tomada.*

- Retirar a folha de lixa gasta do prato auto-aderente.

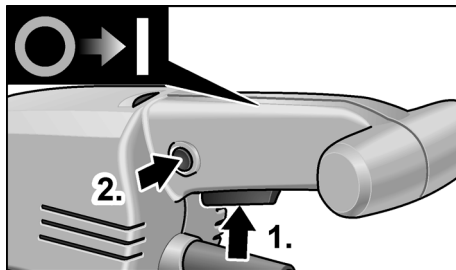


- Colocar a folha de lixa centrada sobre o prato auto-aderente e pressionar.
- Efectuar um teste de ensaio, para controlar a fixação centrada do produto de lixar.

### **!** ATENÇÃO!

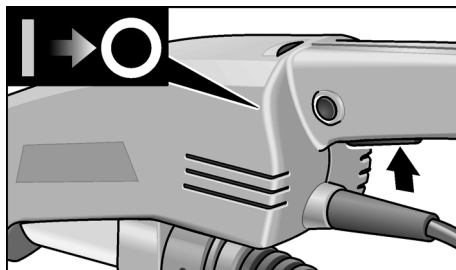
*Nunca utilizar o prato auto-aderente como lixa. Nunca utilizar a lixadeira de paredes sem folha de lixa, para evitar danos graves na superfície de trabalho.*

## Ligar e desligar a ferramenta eléctrica



Ligar o aparelho:

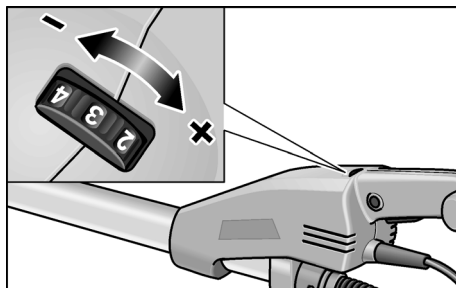
- Premir o interruptor (1.).
- Para encaixar, premir o botão de retenção e soltar o interruptor (2.).



Desligar o aparelho:

- Premir o interruptor brevemente.

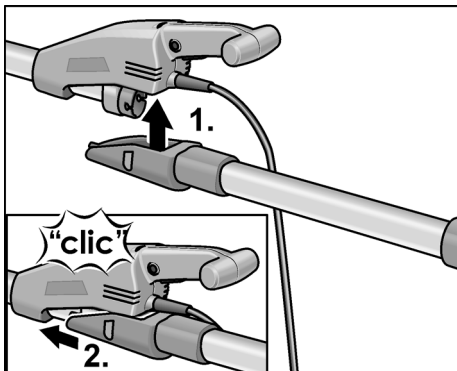
## Pré-selecção de rotações



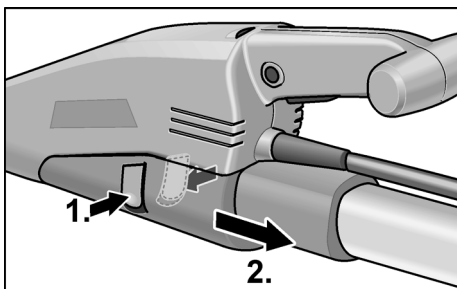
Para regular as rotações de serviço, colocar o volante de ajuste no valor desejado.

## Utilizar extensão (opcional)

É possível adquirir um tubo de extensão para a lixadeira de paredes GE 7. Com o tubo de extensão, é possível aumentar o alcance da lixadeira de paredes.



- Aplicar o tubo de extensão por baixo na caixa da lixadeira de paredes (1.) e empurrar para a frente até encaixar (2.).



- Para retirá-lo, premir ambos os entalhes (1.) e remover o tubo de extensão (2.).

## Utilizar o punho adicional (opcional)

Para estabilizar a posição de trabalho é possível montar o punho adicional no tubo-pegas. A posição de montagem pode ser definida individualmente.

## Utilizar adaptador para mangueira de aspiração (opcional)

O adaptador pode ser utilizado para a ligação de mangueiras de aspiração de diferentes tamanhos.

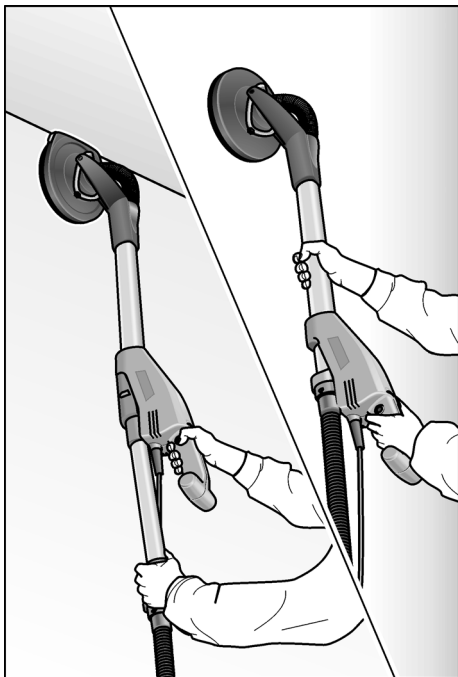
## Trabalhar com a ferramenta eléctrica



### ATENÇÃO!

*Fixar a ferramenta eléctrica com ambas as mãos! Ao trabalhar é necessário que uma mão se encontre sempre no punho com interruptor – também ao trabalhar com o tubo de extensão montado. As mãos não devem chegar próximo da cabeça de lixar. Isso poderia provocar o entalar da mão, pois, a cabeça de lixar oscila em diversas direcções.*

1. Fixar o produto de lixar.
2. Ligar o sistema de aspiração.
3. Ligar a ficha à tomada.
4. Seleccionar a rotação necessária.
5. Ligar o sistema de aspiração.
6. Segurar a lixadeira de paredes com ambas as mãos. Deste modo é possível obter a melhor combinação de utilização possível entre alcance e força de alavanca.
7. Ligar o aparelho.
8. Pressionar suavemente a lixadeira de paredes contra a superfície de trabalho (a pressão deve ser apenas suficientemente forte para assegurar que a cabeça de lixar está alinhada com a superfície de trabalho).
9. Aumentar a pressão para que folha de lixa entre em contacto com a superfície de trabalho. Deslocar a lixadeira em movimentos rotativos e sobrepostos para alisar a superfície até ao grau desejado.



### **⚠ ATENÇÃO!**

*As peças rotativas da cabeça de lixar não devem entrar em contacto com objectos afiados salientes (p. ex., pregos, parafusos, caixinhas eléctricas). Em caso de contacto com objectos salientes, o prato auto-aderente pode danificar-se.*

Caso o prato auto-aderente esteja danificado ou muito gasto, é possível substituí-lo (ver secção «Manutenção e limpeza»).

## **Indicações sobre trabalho**

### **Coroa de escovas**

Uma coroa tipo escova circunda a cabeça de lixar. Esta coroa executa duas funções:

- Porque a coroa está saliente sobre a superfície da placa de lixar, ela entra primeiro em contacto com a superfície de trabalho. Deste modo, a cabeça de lixar é colocada paralelamente em relação à superfície de trabalho,

antes do produto de lixar entrar em contacto com a superfície de trabalho. Assim é evitada uma cavidade em forma de foice, provocada pelo bordo do disco de lixar.

- A coroa serve também para reter as poeiras provocadas pelo trabalho, até serem aspiradas pelo aspirador.

Se a coroa de escovas estiver danificada ou apresentar um desgaste excessivo, ela deve ser substituída (ver o capítulo «Manutenção e limpeza»).

Coroas de escovas de substituição podem ser adquiridas em todos os centros de Assistência Técnica FLEX.

### **Lixar a seco em interiores**

A lixadeira de paredes possui uma cabeça oscilante especial.

Uma vez que esta cabeça pode rodar em diversas direcções, a cabeça de lixar pode ajustar-se à superfície de trabalho. Devido a isso, o utilizador pode lixar as zonas superior, média e inferior da parede, assim como as juntas do tecto, sem necessitar de alterar a sua posição.

A pressão durante o trabalho sobre a cabeça de lixar deve ser apenas a necessária para manter a placa de lixar em contacto com a superfície de trabalho. Pressão exagerada pode provocar uma desagradável amostra de riscos em espiral e irregularidades na superfície de trabalho.

Manter a lixadeira em movimento constante, enquanto a placa de lixar estiver em contacto com a superfície de trabalho. Os movimentos devem ser regulares e em toda a largura da placa de lixar.

Se a lixadeira parar sobre a superfície de trabalho ou se a lixadeira sofrer movimentos assimétricos, podem formar-se riscos desagradáveis em espiral e surgirem irregularidades na superfície de trabalho.

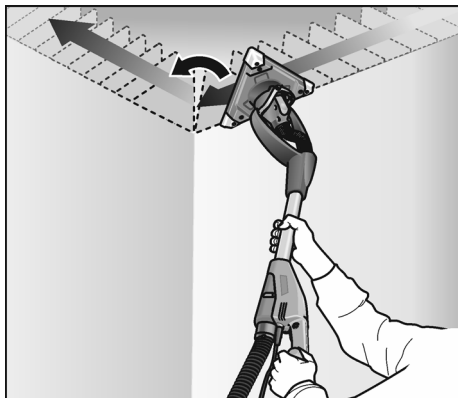
### **ⓘ INDICAÇÃO!**

*A lixadeira de paredes tem um sistema de corte em caso de sobrecarga para protecção do aparelho.*

*Em caso de sobrecarga, o aparelho desliga-se e volta a ligar-se imediatamente.*

## Cabeça de lixar triangular

A cabeça de lixar triangular não executa movimentos de lixar giratórios, mas sim, oscilantes.



Mas, porque a cabeça de lixar triangular está apoiada de forma giratória, a operação de lixar pode ser executada até nos cantos de paredes/tectos.

## Manutenção e tratamento

### ⚠ AVISO!

Antes de qualquer intervenção na ferramenta eléctrica, desligar a ficha da tomada.

### Limpeza

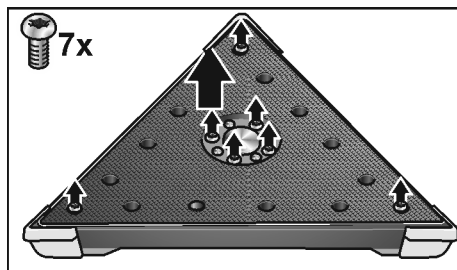
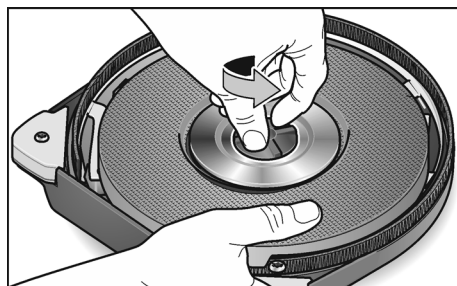
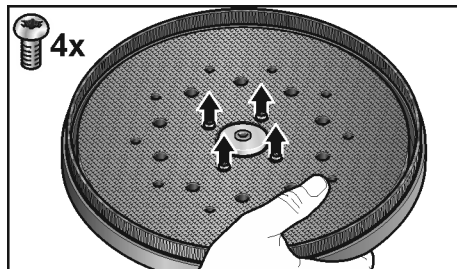
#### ⚠ AVISO!

Não utilizar água ou produtos de limpeza líquidos.

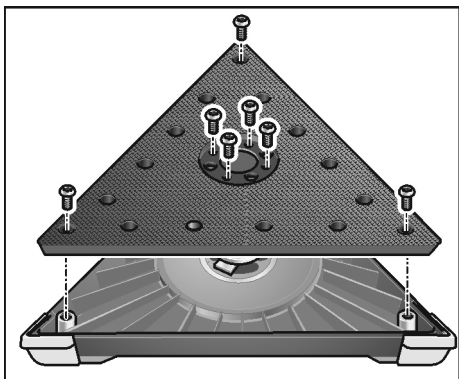
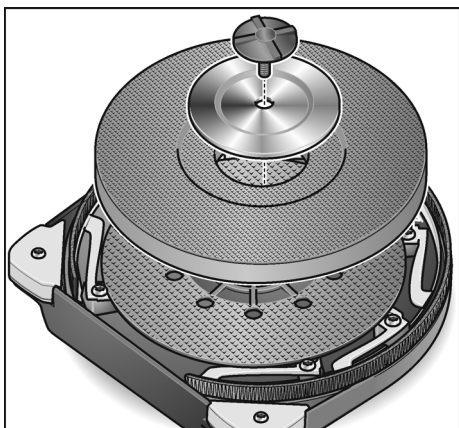
- Limpar, regularmente, com ar comprimido seco, o interior da estrutura com motor.
- Soprar com ar comprimido a cabeça de lixar e o apoio cardânico.

## Trocar o prato auto-aderente e o prato de suporte

- Segurar a placa de lixar juntamente com a cabeça de lixar, para impedir que a placa de lixar rode.



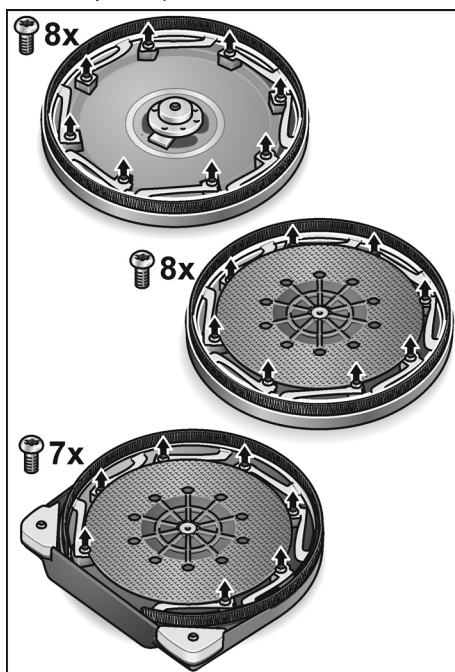
- Rodar os parafusos no sentido dos ponteiros do relógio e retirar.
- Os pratos de velcro podem ser retirados/removidos.



- Trocar as peças a serem substituídas.
- Montar a cabeça de lixar na sequência inversa.

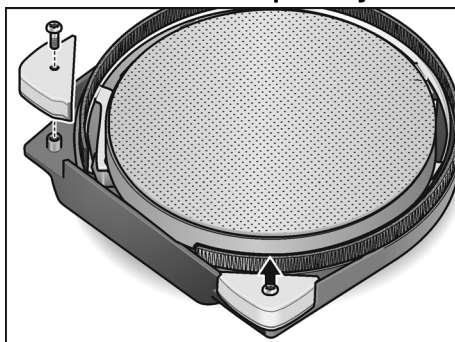
## Substituição da coroa de escovas

- Desmontar a cabeça de lixar (ver secção «Trocar o prato auto-aderente e o prato de suporte»).

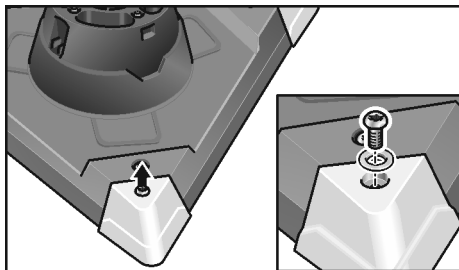


- Desapertar os parafusos de retenção.
- Desmontar a coroa para fora da estrutura.
- Aplicar uma nova coroa de escovas na caixa e apertar os parafusos de retenção.
- Montar a cabeça de lixar na sequência inversa.

## Trocar os cantos de protecção







- Desmontar os cantos de protecção a serem substituídos.
  - Montar novos cantos de protecção.
- Nos cantos deve, de acordo com a experiência, trabalhar-se com uma pressão de encosto mais suave, porque se verifica uma carga mais elevada nas pontas da lixadeira triangular.

Os cantos da cabeça de lixar triangular são de fácil substituição em caso de desgaste acentuado.

## Reparações

As reparações devem ser executadas, exclusivamente, por Serviços Técnicos autorizados pelo fabricante.

### **i** INDICAÇÃO!

*Não desapertar os parafusos da caixa durante o período de garantia. Se esta indicação não for respeitada, expiram as obrigações de garantia do fabricante.*

## Peças de reparação e acessórios

Consultar os catálogos do fabricante para outros acessórios, principalmente ferramentas de utilização.

Desenhos de explosão e listas de peças de reparação podem ser consultados na nossa Homepage:

[www.flex-tools.com](http://www.flex-tools.com)

## Indicações sobre reciclagem

### **⚠** AVISO!

*Os aparelhos fora de serviço devem ser inutilizados, retirando-lhes os cabos de ligação à rede.*



Só para os países da UE.

Não colocar as ferramentas eléctricas no lixo doméstico!

Em conformidade com a Directiva Europeia 2012/19/UE sobre aparelhos eléctricos e electrónicos usados e com a transposição para o Direito Nacional, as ferramentas eléctricas usadas têm que ser reunidas separadamente e encaminhadas para o reaproveitamento sem poluição do meio ambiente.

### **i** INDICAÇÃO!

*Informe-se sobre possibilidades de reciclagem junto do agente especializado!*

## Conformidade CE

Declaramos, sob nossa inteira responsabilidade, que o produto descrito em "Características técnicas" se encontra em conformidade com as normas e os documentos normativos seguintes:

EN 60745 de acordo com as determinações das directivas 2014/30/UE, 2006/42/CE, 2011/65/UE.

Responsável pela documentação técnica:  
FLEX-Elektrowerkzeuge GmbH, R & D  
Bahnhofstrasse 15, D-71711 Steinheim/Murr

Eckhard Rühle  
Manager Research &  
Development (R & D)

Klaus Peter Weinper  
Head of Quality  
Department (QD)

11.03.2019; FLEX-Elektrowerkzeuge GmbH  
Bahnhofstrasse 15, D-71711 Steinheim/Murr

## Exclusão de responsabilidades

O fabricante e seus representantes não se responsabilizam por danos e perda de lucros, resultantes da interrupção do negócio, provocada pelo produto ou pela possível não utilização do mesmo.

O fabricante e seus representantes não se responsabilizam por danos provocados por uma utilização inadequada ou em conjugação com produtos de outros fabricantes.



## Inhoud

Gebruikte symbolen . . . . .	82
Symbolen op het gereedschap . . . . .	82
Voor uw veiligheid . . . . .	82
Geluid en trillingen . . . . .	85
In één oogopslag . . . . .	86
Technische gegevens . . . . .	87
Gebruiksaanwijzing . . . . .	88
Tips voor de werkzaamheden . . . . .	91
Onderhoud en verzorging . . . . .	92
Afvoeren van verpakking en machine . . . . .	94
CE-Conformiteit . . . . .	94
Uitsluiting van aansprakelijkheid . . . . .	94

## Gebruikte symbolen

### **WAARSCHUWING!**

Geeft een onmiddellijk dreigend gevaar aan. Als de waarschuwing niet in acht wordt genomen, dreigen levensgevaarlijke of zeer ernstige verwondingen.

### **VOORZICHTIG!**

Geeft een mogelijk gevaarlijke situatie aan. Als de aanwijzing niet in acht wordt genomen, kunnen persoonlijk letsel of materiële schade het gevolg zijn.

### **LET OP**

Geeft gebruikstips en belangrijke informatie aan.

## Symbolen op het gereedschap



Lees de gebruiksaanwijzing voordat u het gereedschap in gebruik neemt!



Draag een oogbescherming!



Afvoeren van het oude apparaat (zie pagina 94)!

## Voor uw veiligheid

### **WAARSCHUWING!**

Lees voordat u het elektrische gereedschap gebruikt en handel daarna volgens:

- deze gebruiksaanwijzing,
- de „Algemene veiligheidsvoorschriften” voor het gebruik van elektrische gereedschappen in de meegeleverde brochure (document-nummer: 315.915),
- de op de plaats van gebruik geldende regels en voorschriften ter voorkoming van ongevallen.

Dit elektrische gereedschap is geconstrueerd volgens de stand van de techniek en de erkende veiligheidstechnische regels.

Toch kunnen bij het gebruik ervan levensgevaar en verwondingsgevaar voor de gebruiker en voor andere personen resp. gevaren voor beschadigingen aan de machine of aan andere zaken optreden.

Het elektrische gereedschap mag alleen worden gebruikt

- volgens de bestemming,
- in een veiligheidstechnisch optimale toestand.

Verhelp storingen die de veiligheid in gevaar brengen onmiddellijk.

### Gebruik volgens bestemming

De wandschuurmachine GE 7 is bestemd

- voor professioneel gebruik in de industrie en door de vakman,
- voor het schuren van muren en plafonds binnen- en buitenshuis,
- voor het schuren van geplamuurde droogbouwwanden,
- voor toepassing met inzetgereedschappen die door FLEX voor deze machines worden aangeboden en die zijn goedgekeurd voor een toerental van minstens 1750 o.p.m.

Het gebruik van doorslijp-, afbraam-, lamellenschijven of draadborstels is niet toegestaan. Bij gebruik van de wandschuurmachine GE 7 moet een stofzuiger van klasse M worden aangesloten.

## Veiligheidsvoorschriften

### **WAARSCHUWING!**

*Lees alle veiligheidsvoorschriften en aanwijzingen. Als de veiligheidsvoorschriften en aanwijzingen niet in acht worden genomen, kan dit een elektrische schok, brand en/of ernstig letsel tot gevolg hebben. Bewaar alle veiligheidsvoorschriften en aanwijzingen voor de toekomst.*

- Dit elektrische gereedschap moet worden gebruikt als schuurmachine voor schuurpapier. Neem alle veiligheidsvoorschriften, aanwijzingen, afbeeldingen en gegevens die u bij het gereedschap ontvangt in acht. Als u de volgende aanwijzingen niet in acht neemt, kunnen een elektrische schok, brand en/of ernstig letsel het gevolg zijn.
- Dit elektrische gereedschap is niet geschikt voor slijpwerkzaamheden, werkzaamheden met draadborstels, polijst- en doorslijpwerkzaamheden. Toepassingen waarvoor het elektrische gereedschap niet is voorzien, kunnen gevaren en verwondingen veroorzaken.
- Gebruik uitsluitend toebehoren dat door de fabrikant speciaal voor dit elektrische gereedschap is voorzien en geadviseerd. Het feit dat u het toebehoren aan het elektrische gereedschap kunt bevestigen, waarborgt nog geen veilig gebruik.
- Het toegestane toerental van het inzetgereedschap moet minstens even hoog zijn als het maximale toerental dat op het elektrische gereedschap vermeld staat. Toebehoren dat sneller draait dan toegestaan, kan onherstelbaar beschadigd worden en wegvliegen.
- De buitendiameter en de dikte van het inzetgereedschap moeten overeenkomen met de maatgegevens van het elektrische gereedschap. Inzetgereedschappen met onjuiste afmetingen kunnen niet voldoende afgeschermd of gecontroleerd worden.
- Schuurschijven, steunschijven en ander toebehoren moeten nauwkeurig op de uitgaande as van het elektrische gereedschap passen.

Inzetgereedschappen die niet nauwkeurig op de uitgaande as van het elektrische gereedschap passen, draaien ongelijkmatig, trillen sterk en kunnen tot het verlies van de controle leiden.

- Gebruik geen beschadigde inzetgereedschappen. Controleer voor het gebruik altijd inzetgereedschappen op afsplinteringen en scheuren, steunschijven opscheuren, slijtage en ernstige gebruikssporen. Als het elektrische gereedschap of het inzetgereedschap valt, dient u te controleren of het beschadigd is, of gebruik een onbeschadigd inzetgereedschap. Als u het inzetgereedschap hebt gecontroleerd en ingezet, laat u de machine een minuut lang met het maximale toerental lopen. Daarbij dient u en dienen andere personen uit de buurt van het ronddraaiende inzetgereedschap te blijven. Beschadigde inzetgereedschappen breken meestal gedurende deze testtijd.
- Draag persoonlijke beschermende uitrusting. Gebruik afhankelijk van de toepassing een volledige gezichtsbescherming, oogbescherming of veiligheidsbril. Draag indien van toepassing een stofmasker, een gehoorbescherming, werkhandschoenen of een speciaal schort dat kleine slijp- en metaaldeeltjes tegenhoudt. Uw ogen moeten worden beschermd tegen wegvliegende deeltjes die bij verschillende toepassingen ontstaan. Een stof- of ademmasker moet het stof filteren dat bij de toepassing ontstaat. Als u lang wordt blootgesteld aan luid lawaai, kan uw gehoor worden beschadigd.
- Let erop dat andere personen zich op een veilige afstand bevinden van de plaats waar u werkt. Iedereen die de werkomgeving betreedt, moet persoonlijke beschermende uitrusting dragen. Brokstukken van het werkstuk of gebroken inzetgereedschappen kunnen wegvliegen en verwondingen veroorzaken, ook buiten de directe werkomgeving.

- **Houd het gereedschap alleen aan de geïsoleerde greepvlakken vast als u werkzaamheden uitvoert waarbij het inzetgereedschap verborgen stroomleidingen of de eigen stroomkabel kan raken.** Contact met een onder spanning staande leiding kan ook metalen delen van het gereedschap onder spanning zetten en tot een elektrische schok leiden.
- **Houd de stroomkabel uit de buurt van draaiende inzetgereedschappen.** Als u de controle over het gereedschap verliest, kan de stroomkabel worden doorgesneden of meegenomen en uw hand of arm kan in het ronddraaiende inzetgereedschap terecht komen.
- **Leg het elektrische gereedschap nooit neer voordat het inzetgereedschap volledig tot stilstand is gekomen.** Het draaiende inzetgereedschap kan in contact komen met het oppervlak, waardoor u de controle over het elektrische gereedschap kunt verliezen.
- **Laat het elektrische gereedschap niet lopen terwijl u het draagt.** Uw kleding kan door toevallig contact met het draaiende inzetgereedschap worden meegenomen en het inzetgereedschap kan zich in uw lichaam boren.
- **Reinig regelmatig de ventilatieopeningen van het elektrische gereedschap.** De motorventilator trekt stof in het huis en een sterke ophoping van metaalstof kan elektrische gevaren veroorzaken.
- **Gebruik het elektrische gereedschap niet in de buurt van brandbare materialen.** Vonken kunnen deze materialen ontsteken.
- **Gebruik geen inzetgereedschappen waarvoor vloeibare koelmiddelen vereist zijn.** Het gebruik van water of andere vloeibare koelmiddelen kan tot een elektrische schok leiden.

#### **Terugslag en bijbehorende veiligheidsvoorschriften**

Terugslag is de plotselinge reactie als gevolg van een vasthakend of geblokkeerd draaiend inzetgereedschap, zoals een slijpschijf, schuurschijf, steunschijf, draadborstel, enz. Vasthaken of blokkeren leidt tot een abrupte stop van het ronddraaiende inzetgereedschap. Daardoor wordt een

ongecontroleerd elektrisch gereedschap tegen de draairichting van het inzetgereedschap versneld op de plaats van de blokkering.

Als bijvoorbeeld een slijpschijf in het werkstuk vasthaakt of blokkeert, kan de rand van de slijpschijf die in het werkstuk invalt, zich vastgrijpen. Daardoor kan de slijpschijf uitbreken of een terugslag veroorzaken.

De slijpschijf beweegt zich vervolgens naar de bediener toe of van de bediener weg, afhankelijk van de draairichting van de schijf op de plaats van de blokkering.

Hierbij kunnen slijpschijven ook breken.

Een terugslag is het gevolg van verkeerd of onjuist gebruik van het elektrische gereedschap. Terugslag kan worden voorkomen door geschikte voorzorgsmaatregelen, zoals hieronder beschreven.

- **Houd het elektrische gereedschap goed vast en breng uw lichaam en uw armen in een positie waarin u de terugslagkrachten kunt opvangen.** Gebruik altijd de extra handgreep, indien aanwezig, om de grootst mogelijke controle te hebben over terugslagkrachten of reactiemomenten bij het op toeren komen. De bediener kan door geschikte voorzorgsmaatregelen de terugslag- en reactiekrachten beheersen.
- **Breng uw hand nooit in de buurt van draaiende inzetgereedschappen.** Het inzetgereedschap kan bij de terugslag over uw hand bewegen.
- **Mijd met uw lichaam het gebied waarheen het elektrische gereedschap bij een terugslag wordt bewogen.** De terugslag drijft het elektrische gereedschap in de richting die tegengesteld is aan de beweging van de slijpschijf op de plaats van de blokkering.
- **Werk bijzonder voorzichtig in de buurt van hoeken, scherpe randen, enz. Voorkom dat inzetgereedschappen van het werkstuk terugstoten en vastklemmen.** Het ronddraaiende inzetgereedschap neigt er toe, zich vast te klemmen bij hoeken, scherpe randen of wanneer het terugspringt. Dit veroorzaakt een controleverlies of terugslag.

- **Gebruik geen kettingblad of getand zaagblad.** Zulke inzetgereedschappen veroorzaken vaak een terugslag of het verlies van de controle over het elektrische gereedschap.

#### **Bijzondere veiligheidsvoorschriften voor schuurwerkzaamheden met schuurpapier:**

- **Gebruik geen schuurbladen met te grote afmetingen, maar houd u aan de voorschriften van de fabrikant voor de maten van schuurbladen.**

Schuurbladen die over de rand van de steunschijf uitsteken, kunnen verwondingen veroorzaken en kunnen tot blokkeren, scheuren van de schuurbladen of terugslag leiden.

#### **Overige veiligheidsvoorschriften**

- Uitsluitend voor gebruik buitenshuis goedgekeurde verlengkabels gebruiken.
- Het afschuren van loodverf wordt afgeraden. Het verwijderen van loodverf mag alleen door een vakman gebeuren.
- Het schuren van gipskartonplaten en gips kan tot opbouw van statische elektriciteit op het gereedschap leiden. Voor uw veiligheid is de wandschuurmachine geaard. Gebruik voor de afzuiging alleen een geaarde stofzuiger.
- Geen materialen bewerken waarbij voor de gezondheid gevaarlijke stoffen vrijkomen (bijvoorbeeld asbest). Tref veiligheidsmaatregelen wanneer er stoffen kunnen ontstaan die schadelijk voor de gezondheid, brandbaar of explosief zijn. Draag stofmasker! Gebruik een afzuiginstallatie.

#### **Gevaar voor materiële schade!**

*De netspanning en de op het typeplaatje vermelde spanningsgegevens moeten overeenkomen.*

## **Geluid en trillingen**

### **LET OP**

*Waarden voor het A-gewogen geluidsniveau en de totale trillingswaarden staan in de tabel „Technische gegevens“. De geluids- en trillingswaarden zijn vastgesteld volgens EN 60745.*

### **VOORZICHTIG!**

*De aangegeven meetwaarden gelden voor nieuwe gereedschappen.*

*Bij dagelijks gebruik veranderen geluids- en trillingswaarden.*

### **LET OP**

Het is deze instructies vermelde trillingsniveau is gemeten volgens de meetmethode zoals beschreven in de norm EN 60745 en kan worden gebruikt voor de onderlinge vergelijking van elektrische gereedschappen. Het is ook geschikt voor een voorlopige inschatting van de trillingsbelasting. Het vermelde trillingsniveau geldt voor de voornaamste toepassingen van het elektrische gereedschap.

Indien het elektrische gereedschap wordt gebruikt voor andere toepassingen, met afwijkende inzetgereedschappen of zonder voldoende onderhoud, kan het trillingsniveau afwijken.

Dit kan de trillingsbelasting over het gehele arbeidstijdvak duidelijk verhogen.

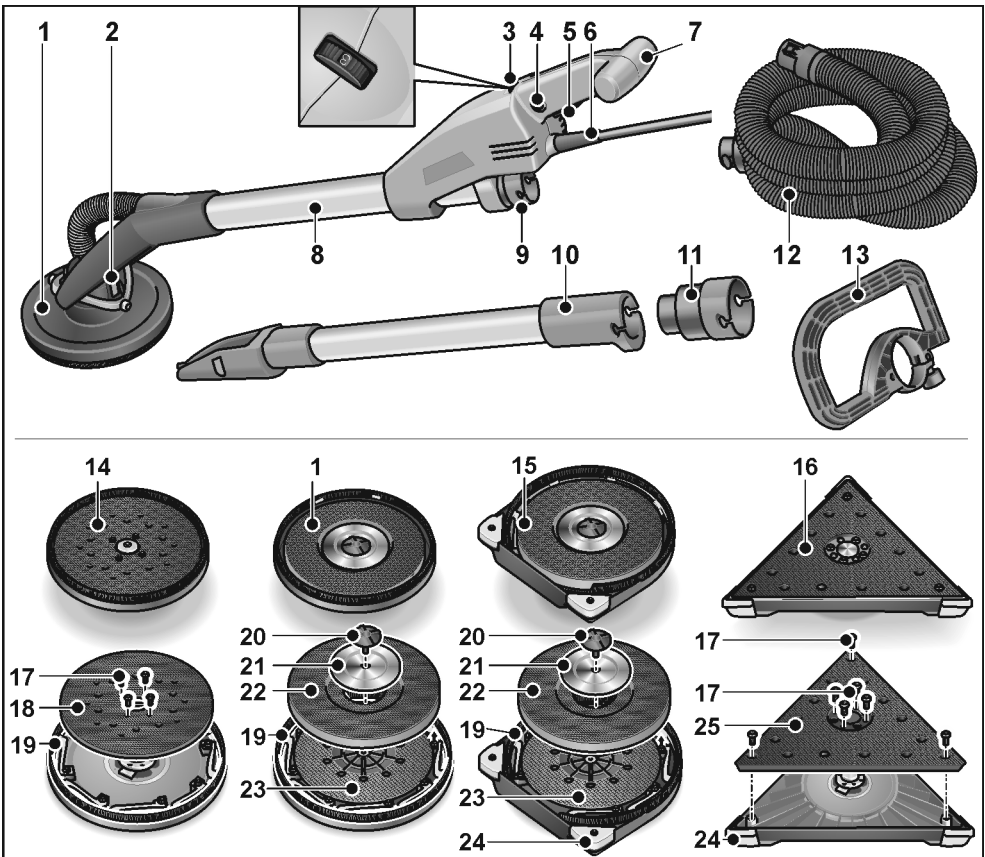
Voor een nauwkeurige schatting van de trillingsbelasting moeten ook de tijden in aanmerking worden genomen waarin het gereedschap uitgeschakeld is, of waarin het wel loopt, maar niet feitelijk wordt gebruikt. Dit kan de trillingsbelasting over het gehele arbeidstijdvak duidelijk verminderen.

Leg aanvullende veiligheidsmaatregelen ter bescherming van de bediener tegen het effect van trillingen vast, zoals: onderhoud van elektrische gereedschap en inzetgereedschappen, warm houden van de handen, organisatie van de arbeidsprocessen.

### **VOORZICHTIG!**

*Draag een gehoorbescherming bij een geluidsdruk van meer dan 85 dB(A).*

## In één oogopslag



- |    |                                                                                                                                  |    |                                                                      |
|----|----------------------------------------------------------------------------------------------------------------------------------|----|----------------------------------------------------------------------|
| 1  | <b>Slijpkop</b><br>met gesloten borstelkrans                                                                                     | 12 | <b>Afzuigslang</b>                                                   |
| 2  | <b>Kardanlager</b>                                                                                                               | 13 | <b>Beugelhandgreep (optioneel)</b>                                   |
| 3  | <b>Stelwiel voor vooraf instelbaar toerental</b>                                                                                 | 14 | <b>Excenterschuurkop</b>                                             |
| 4  | <b>Blokkeerknop</b>                                                                                                              | 15 | <b>Slijpkop</b><br>met open borstelkrans voor het schuren van randen |
| 5  | <b>Schakelaar</b>                                                                                                                | 16 | <b>Driehoek-schuurkop</b>                                            |
| 6  | <b>Netsnoer 5,0 m met stekker</b>                                                                                                | 17 | <b>Bevestigingsschroeven</b>                                         |
| 7  | <b>Handgreep</b>                                                                                                                 | 18 | <b>Klittenschijf excenter</b>                                        |
| 8  | <b>Greepbuis</b>                                                                                                                 | 19 | <b>Borstelkrans</b>                                                  |
| 9  | <b>Aansluitstuk 32 mm</b>                                                                                                        | 20 | <b>Schroef</b>                                                       |
| 10 | <b>Verlengbuis (optioneel)</b>                                                                                                   | 21 | <b>Vasthoudschijf</b>                                                |
| 11 | <b>Adapter voor afzuigslang (optioneel)</b><br>voor aansluiting van elektrische gereedschappen met gebruikelijke aansluitstukken | 22 | <b>Klittenschijf</b>                                                 |
|    |                                                                                                                                  | 23 | <b>Steunschijf</b>                                                   |
|    |                                                                                                                                  | 24 | <b>Vervangbare beschermhoeken</b>                                    |
|    |                                                                                                                                  | 25 | <b>Klittenschijf driehoek</b>                                        |

## Technische gegevens

Machinetype		Wandschuurmachine met			
		Ronde kop	Ronde kop nabij randen	Driehoek-kop	Excenter-kop
Isolatieklasse		I			
Opgenomen vermogen	W	710			
Lengte	mm	1520			
Gewicht (zonder kabel)	kg	4,2	4,4	4,5	
Zuigslang/lengte x diameter	mm	4000x32			
Onbelast toerental	o.p.m.	1100-1650	-	-	
Nominaal toerental	o.p.m.	2600	-	-	
Aantal slagen bij nullast	o.p.m.	-	3800-5700	3100-4600	
Schuurschijfdiameter	mm	225	-	225	
Randlengte	mm	-	295	-	
Schuurslag	mm	-	4		
<b>A-gewogen geluidsniveau volgens EN 60745 (zie „Geluid en trillingen“):</b>					
Geluidsdruk niveau $L_{pA}$	dB(A)	74	78	78	
Geluidsvermogen niveau $L_{WA}$	dB(A)	85	89	89	
Onzekerheid K	dB	3			
<b>Totale trillingswaarde volgens EN 60745 (zie „Geluid en trillingen“):</b>					
Emissiewaarde $a_h$ bij het schuren van gespachtelde gipskartonwanden	$m/s^2$	< 2,5	< 2,5	< 2,5	
Onzekerheid K	$m/s^2$	1,5			

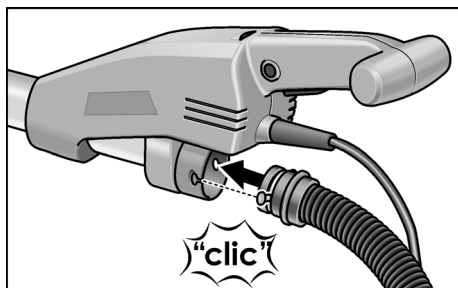


## Gebruiksaanwijzing

### Voor de ingebruikneming

- Pak het elektrische gereedschap uit en controleer of het volledig geleverd is en geen transportschade heeft.

### Afzuiging aansluiten



- Sluit de afzuigslang op het aansluitstuk 32 mm aan.

#### **i** LET OP

Het aansluitstuk van de GE 7 is een nieuwe ontwikkeling. Moeten elektrische gereedschappen met gebruikelijke aansluitstukken worden gebruikt met de afzuigslang van de GE 7, kan een adapter uit het FLEX-toebehorenprogramma worden gebruikt.

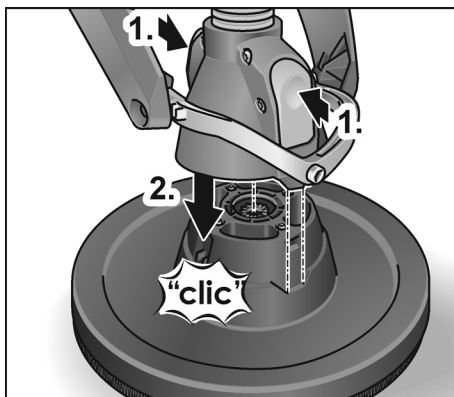
### Bevestigen of wisselen van de schuurkop

#### **!** VOORZICHTIG!

Trek altijd vóór werkzaamheden aan het elektrische gereedschap de stekker uit het stopcontact.

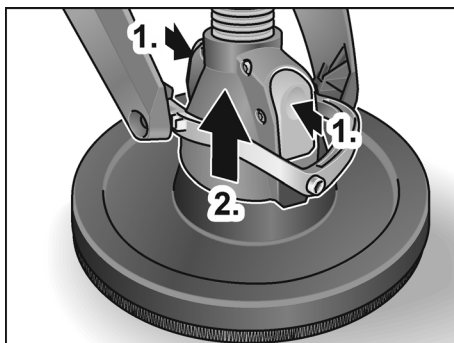
Bevestigen:

- Druk de beide vergrendelingen op de gereedschapwisselkop in (1.).
- Zet de gereedschapwisselkop op de schuurkop (2.).
- Controleren dat de vergrendelingen in de uitgangspositie zijn teruggegaan.



Wisselen:

- Druk de beide vergrendelingen op de gereedschapwisselkop in (1.) en verwijder de schuurkop (2.).



#### **i** LET OP

De driehoek- en excenterschuurkop wordt op dezelfde manier bevestigd/vervangen.

### Gebruik van een afzuiginstallatie

#### **!** VOORZICHTIG!

- Bij gebruik van de wandschuurmachine moet een stofzuiger van klasse M worden aangesloten.
- Door het gebruik van een stofzak die niet voor droogbouwstof is toegestaan, kan de hoeveelheid stofdeeltjes in de lucht op de werkplek hoger worden. Op de lange duur kunnen concentraties van stof in de lucht tot een beschadiging van het menselijke ademstelsel leiden.

- Gebruik de speciale stofzak voor droogbouwstof in uw stofzuiger volgens de voorschriften die bij de stofzuiger worden geleverd.
- Sluit de afzuigslang op de afzuiginstallatie aan. Neem de gebruiksaanwijzing van de afzuiginstallatie in acht! Controleer de bevestiging! Gebruik indien nodig een passende adapter.

### **i** LET OP

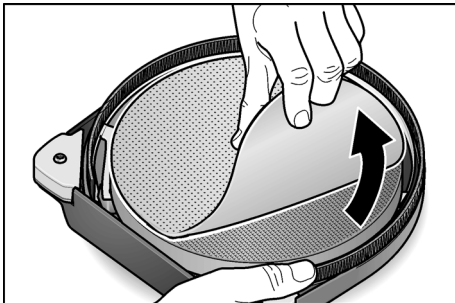
Mocht er voor uw stofzuiger een speciaal aansluitstuk nodig zijn, kan de vastklikaansluiting worden verwijderd en een passende adapter uit het FLEX-toebehorenprogramma worden gekozen.

## Bevestigen en wisselen van de schuurmiddelen

### **!** VOORZICHTIG!

Trek altijd vóór werkzaamheden aan het elektrische gereedschap de stekker uit het stopcontact.

- Versleten schuurblad van klitheidschijf lostrekken.

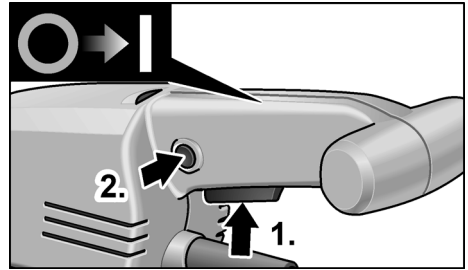


- Schuurblad gecentreerd op de klitheidschijf leggen en vastdrukken.
- Laat het schuurtoebehoren proefdraaien om te controleren of het gecentreerd ingespannen is.

### **!** VOORZICHTIG!

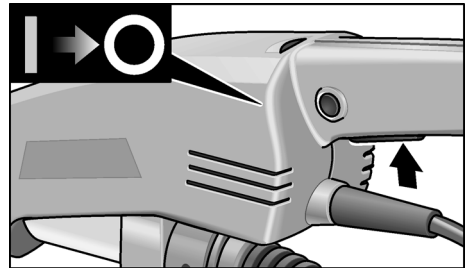
De klitheidschijf nooit als schuurmiddel gebruiken. De wandschuurmachine nooit zonder schuurblad gebruiken om ernstige beschadiging van het werkkoppervlak te voorkomen!

## Elektrisch gereedschap in- en uitschakelen



Apparaat inschakelen:

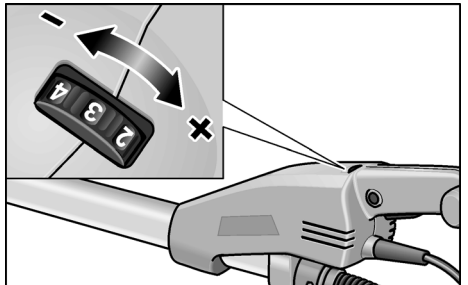
- Schakelaar indrukken (1.).
- Voor het vastklikken de vergrendelingsknop indrukken en de schakelaar loslaten (2.).



Apparaat uitschakelen:

- Schakelaar nogmaals kort indrukken.

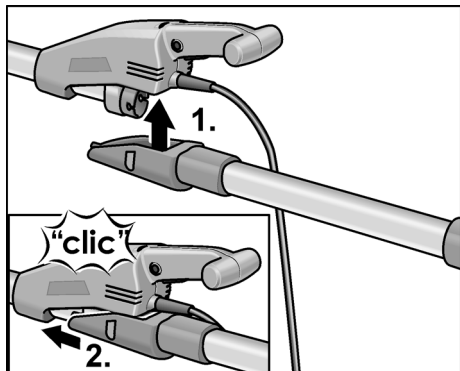
## Vooraf instelbaar toerental



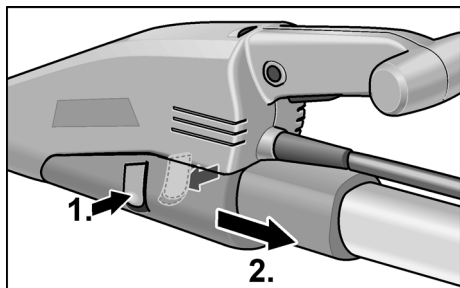
Als u het werktoerental wilt instellen, zet u het stelwiel op de gewenste waarde.

## Verlenging (optioneel) gebruiken.

Voor de wandschuurmachine GE 7 is een verlengbuis verkrijgbaar. Met de verlengbuis kan de reikwijdte tijdens de werkzaamheden met de wandschuurmachine vergroot worden.



- Verlengbuis van onderen tegen het huis van de wandschuurmachine zetten (1.) en tot deze vastklikt naar voren duwen (2.).



- Voor het verwijderen de beide blokkeeringen indrukken (1.) en de verlengbuis verwijderen (2.).

## Beugelhandgreep (optioneel) gebruiken

Voor de stabilisering van de werkpositie kan aan de greepbuis de beugelhandgreep worden gemonteerd. De montagepositie kan individueel worden vastgelegd.

## Adapter voor afzuigslang (optioneel) gebruiken

De adapter kan voor de aansluiting van afzuigslangen van diverse afmetingen worden gebruikt.

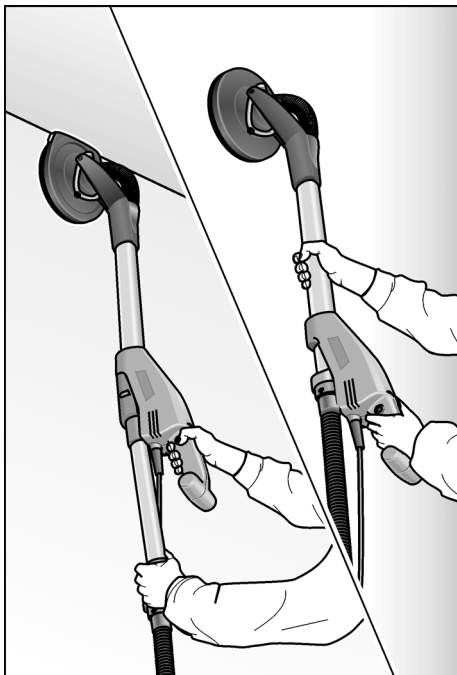
## Werkzaamheden met het elektrische gereedschap



### VOORZICHTIG!

*Het elektrische gereedschap met beide handen vasthouden! Een hand moet tijdens de werkzaamheden altijd aan de greep met de schakelaar zijn, ook bij werkzaamheden met gemonteerde verlenging. Houd uw handen niet in de buurt van de schuurkop. Anders kan een hand worden vastgeklemd, aangezien de schuurkop in verschillende richtingen draait.*

1. Bevestig het schuurtoebehoren.
2. Sluit de afzuiginstallatie aan.
3. Steek de stekker in het stopcontact.
4. Stel het benodigde toerental in.
5. Schakel de afzuiginstallatie in.
6. De wandschuurmachine met beide handen vasthouden.  
Zo kan de voor de toepassing best mogelijke combinatie van reikwijdte en hevelkracht worden bereikt.
7. Schakel het apparaat in.
8. De wandschuurmachine licht tegen het werkoppervlak drukken (de druk moet juist sterk genoeg zijn om ervoor te zorgen dat de schuurkop vlak op het werkoppervlak aansluit).
9. De druk verhogen om het schuurblad met het werkoppervlak in aanraking te brengen.  
Daarbij de schuurmachine met overlappende bewegingen zwenken om het oppervlak tot aan de gewenste fijnheid glad te maken.



### **VOORZICHTIG!**

*De roterende delen aan de schuurkop mogen niet met scherp uitstekende voorwerpen (zoals spijkers, schroeven en elektrische kasten) in aanraking komen. Door zulk contact met uitstekende voorwerpen kan de klitheidschijf beschadigd worden.*

Bij beschadigingen of ernstige slijtage van de klitheidschijf kan deze worden vervangen (zie het gedeelte „Onderhoud en verzorging“).

## Tips voor de werkzaamheden

### Borstelkrans

Rond de schuurkop bevindt zich een borstelkrans. Deze krans heeft twee functies:

- Aangezien de krans over het oppervlak van het schuurplateau heen steekt, komt deze eerst met het werkoppervlak in aanraking. Daardoor wordt de schuurkop

parallel aan het werkoppervlak gebracht voordat het schuurmiddel met het werkoppervlak in aanraking komt.

- Zo voorkomt u een sikkelvormige uitdieping door de rand van de slijpschijf.
- De krans dient er ook toe om het stof tegen te houden totdat het door de stofzuiger wordt opgezogen.

Als de borstelkrans beschadigd wordt of overmatige slijtage aangeeft, dient deze te worden vervangen (zie het gedeelte „Onderhoud en verzorging“). Inzetborstelkransen zijn verkrijgbaar bij elk FLEX-servicecentrum.

### Schuren in de droogbouw

De wandschuurmachine heeft een unieke zwenkkop. Omdat deze kop in verschillende richtingen kan zwenken, kan de schuurkop zich aan het werkoppervlak aanpassen. Daardoor kunt u de bovenste, middelste en onderste delen van de muur resp. plafondvoegen afschuren zonder de stand van de kop te hoeven wijzigen.

De druk op de schuurkop tijdens de werkzaamheden hoeft slechts genoeg te zijn om het schuurplateau met het werkoppervlak in aanraking te laten blijven.

Te hoge druk kan leiden tot een ongewenst spiraalvormig kraspatroon en tot oneffenheden van het werkoppervlak.

Beweeg de schuurmachine altijd terwijl het schuurplateau met het werkoppervlak in aanraking is.

De bewegingen dienen daarbij gelijkmatig over breed oppervlak te zijn.

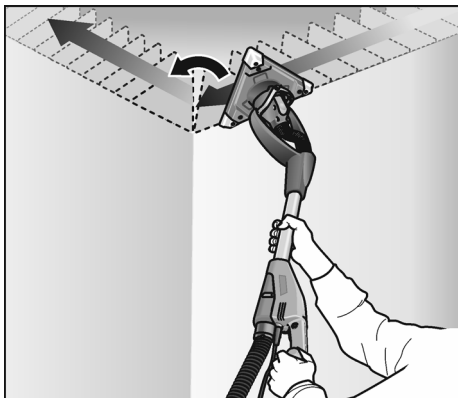
Wanneer de schuurmachine wordt stilgehouden op het werkoppervlak of wanneer de schuurmachine ongelijkmatig wordt bewogen, kan dit leiden tot een ongewenst spiraalvormig kraspatroon en tot oneffenheden van het werkoppervlak.

### **LET OP**

*De wandschuurmachine heeft een overbelastingsuitschakeling ter bescherming van het gereedschap. Bij te sterke belasting wordt het gereedschap uitgeschakeld en begint het meteen weer te lopen.*

## Driehoekige schuurkop

De driehoekige schuurkop voert geen roterende, maar trillende schuurbewegingen uit.



Aangezien de driehoekige schuurkop draaibaar bevestigd is, kan tot in de hoeken van muur en plafond worden geschuurd.

## Onderhoud en verzorging

### **⚠ WAARSCHUWING!**

Trek altijd vóór werkzaamheden aan het elektrische gereedschap de stekker uit het stopcontact.

### Reiniging

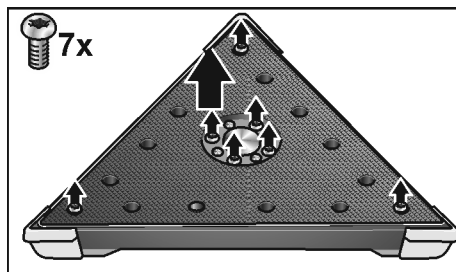
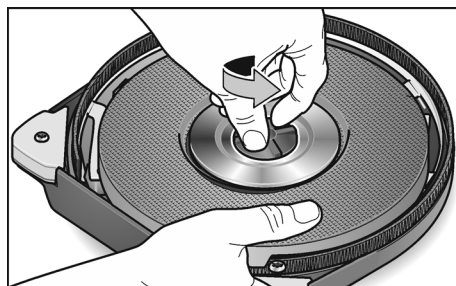
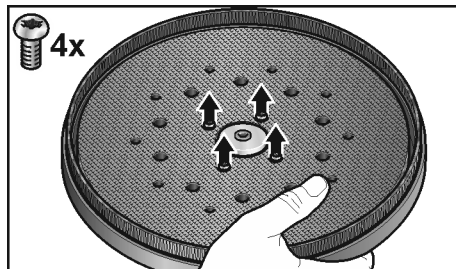
### **⚠ WAARSCHUWING!**

Gebruik geen water of vloeibare reinigingsmiddelen.

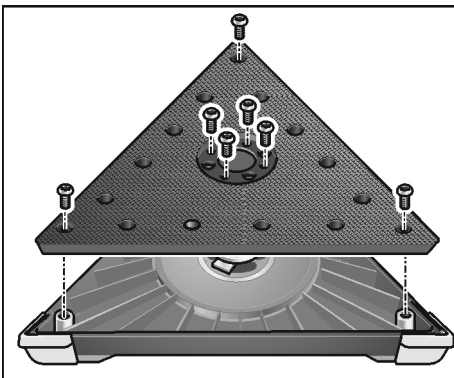
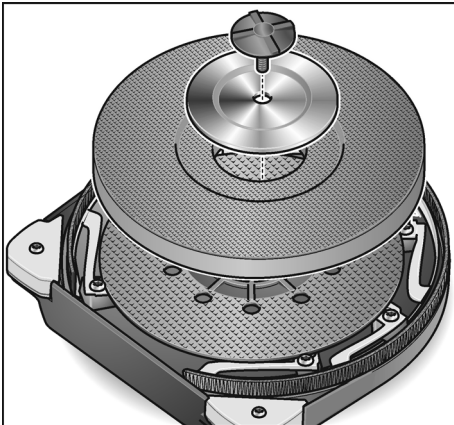
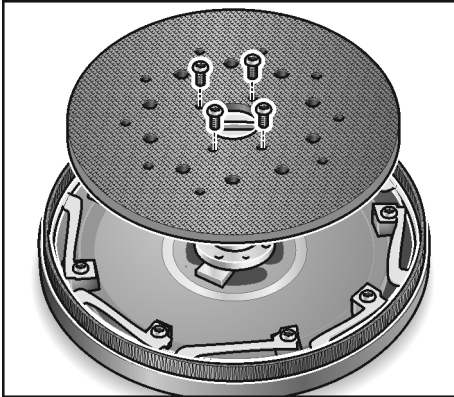
- Blaas de binnenzijde van het machinehuis met de motor regelmatig met droge perslucht door.
- Schuurkop en kardanlagersteun met droge perslucht uitblazen.

## Vervanging van klitthecht- of steunschijf

- De schuurplaat samen met de schuurkop vastpakken om verdraaien van de schuurplaat te voorkomen.



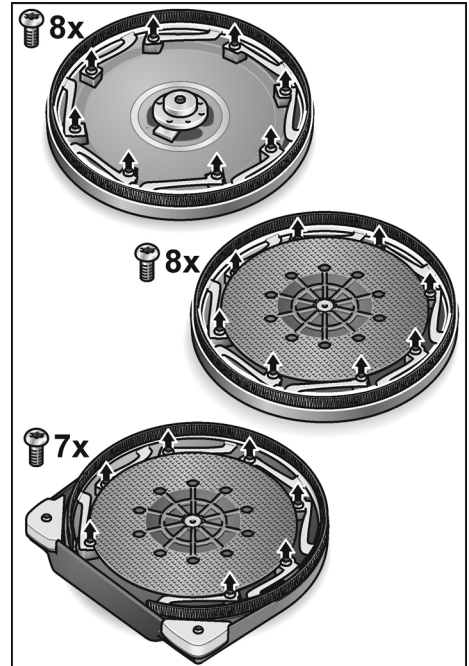
- De schroeven tegen de wijzers van de klok draaien en afnemen.
- De klittenschijven kunnen afgenomen/ verwijderd worden.



- Te vervangen delen vervangen.
- Schuurkop in omgekeerde volgorde monteren.

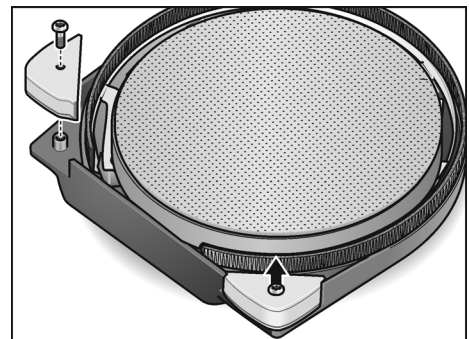
## Borstelkrans vervangen

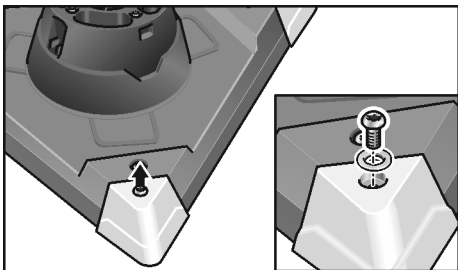
- De schuurkop demonteren (zie gedeelte „Vervanging van klittecht- of steunscijf”).



- Draai de vasthoudschroeven los.
- Neem de krans uit de behuizing.
- Zet een nieuwe borstelkrans in de behuizing en draai de vasthoudschroeven in.
- Schuurkop in omgekeerde volgorde monteren.

## Vervanging van beschermhoeken





■ Te vervangen beschermhoeken demonteren.

■ Nieuwe beschermhoeken monteren.

In de hoeken moet ervaringsgewijs met minder aandrukkraft worden gewerkt, aangezien daar een grotere belasting van de punt van het driehoekige schuurplateau optreedt.

De hoeken van de driehoekige schuurkop kunnen bij sterke slijtage gemakkelijk worden vervangen.

## Reparaties

Laat reparaties uitsluitend uitvoeren door een door de fabrikant erkende klantenservice.

**i** **LET OP**

*De schroeven aan het huis tijdens de garantieperiode niet losdraaien. Anders vervallen de garantieverplichtingen van de fabrikant.*

## Vervangingsonderdelen en toebehoren

Zie voor overig toebehoren, in het bijzonder inzetgereedschappen, de catalogi van de fabrikant.

Explosietekeningen en onderdelenlijsten vindt u op onze website:

[www.flex-tools.com](http://www.flex-tools.com)

## Afvoeren van verpakking en machine

**⚠ WAARSCHUWING!**

*Maak een versleten machine onbruikbaar door het netsnoer te verwijderen.*



Alleen voor EU-landen

Gooi elektrische gereedschappen niet bij het huisvuil.

Volgens de Europese richtlijn 2012/19/EU betreffende afgedankte elektrische en elektronische apparatuur en de omzetting van de richtlijn in nationaal recht moeten versleten elektrische gereedschappen apart worden ingezameld en op een voor het milieu verantwoorde wijze opnieuw worden gebruikt.



**LET OP**

*Vraag uw vakhandel naar de mogelijkheden om uw oude gereedschap af te geven.*

## CE-Conformiteit

Wij verklaren als alleen verantwoordelijke dat het onder „Technische gegevens” beschreven product voldoet aan de volgende normen en normatieve documenten:

EN 60745 volgens de bepalingen van de richtlijnen 2014/30/EU, 2006/42/EG, 2011/65/EU.

Verantwoordelijk voor technische documentatie:

FLEX-Elektrowerkzeuge GmbH, R & D  
Bahnhofstrasse 15, D-71711 Steinheim/Murr

Eckhard Rühle  
Manager Research &  
Development (R & D)

Klaus Peter Weinper  
Head of Quality  
Department (QD)

11.03.2019; FLEX-Elektrowerkzeuge GmbH  
Bahnhofstrasse 15, D-71711 Steinheim/Murr

## Uitsluiting van aansprakelijkheid

De fabrikant en zijn vertegenwoordiger zijn niet aansprakelijk voor schade en verloren winst door onderbreking van de werkzaamheden die door het product of het niet-mogelijke gebruik van het product zijn veroorzaakt.

De fabrikant en zijn vertegenwoordiger zijn niet aansprakelijk voor schade die door ondeskundig gebruik of in combinatie met producten van andere fabrikanten is veroorzaakt.

## Indhold

Anvendte symboler .....	95
Symboler på apparatet .....	95
For din egen sikkerheds skyld .....	95
Støj og vibration .....	98
Oversigt .....	99
Tekniske data .....	100
Brugsanvisning .....	101
Arbejdsinstrukser .....	104
Vedligeholdelse og eftersyn .....	105
Bortskaffelsehenvisninger .....	107
C (-)Overensstemmelse .....	107
Ansvarsudelukkelse .....	107

## Anvendte symboler

### **ADVARSEL!**

Betegner en umiddelbar truende fare.  
Ved tilsidesættelse af henvisningen opstår der livsfare eller fare for alvorlig tilskadekomst.

### **FORSIGTIG!**

Betegner en mulig farlig situation.  
Ved tilsidesættelse af henvisningen er der fare for tilskadekomst, eller der kan opstå materielle skader.

### **BEMÆRK**

Betegner anvendelsestips og vigtige informationer.

## Symboler på apparatet



Læs betjeningsvejledningen, inden apparatet tages i brug!



Benyt øjenværn!



Henvisning om bortskaffelse af det udtjente apparat (se side 107)!

## For din egen sikkerheds skyld

### **ADVARSEL!**

Inden elværktøjet tages i brug læs og følg:

- denne betjeningsvejledning,
- „Generelle sikkerhedsanvisninger“ for håndtering af elværktøjer i vedlagte hæfte (skrift-nr.: 315.915),
- de for anvendelsesstedet gældende regler og forskrifter vedrørende forebyggelse af ulykker.

Dette elværktøj er konstrueret i henhold til aktuelt teknisk niveau og anerkendte sikkerhedstekniske regler.

Alligevel kan der ved dets brug opstå fare for brugers eller tredjemands liv og lemmer, maskinen kan beskadiges, eller der kan opstå andre materielle skader.

Elværktøjet må kun benyttes

- til det dertil beregnede formål,
  - i sikkerhedsteknisk upåklagelig tilstand.
- Fejl, der har negativ indflydelse på sikkerheden, skal afhjælpes omgående.

## Bestemmelsesmæssig brug

Vægsliber GE 7 er beregnet til

- til erhvervmæssig brug inden for industri og håndværk,
- til slibning af vægge og lofter inden- og udendørs,
- til slibning af spartlede vægge i mørtelfrit elementbyggeri,
- til brug med værktøj, der tilbydes af FLEX til disse apparater og er godkendt til et omdrejningstal på min. 1750 omdr./min.

Brug af kap-, skrub-, lamelslibeskiver eller trådbørster er ikke tilladt.

Når vægsliber GE 7 anvendes, skal der tilsluttes en støvsuger klasse M.



## Sikkerhedshenvisninger

### ADVARSEL!

Læs venligst alle sikkerhedshenvisninger og anvisninger. Ved tilsidesættelse af sikkerhedshenvisningerne og anvisningerne kan det medføre elektriske stød, brand og/eller alvorlige kvæstelser. **Opbevar venligst sikkerhedshenvisningerne og anvisningerne af hensyn til senere brug.**

- Dette elværktøj må anvendes som sandpapirsliber. Følg alle sikkerhedshenvisninger, anvisninger, illustrationer og data, der følger med apparatet. Hvis efterfølgende anvisninger tilsidesættes, kan det medføre elektriske stød, brand og/eller alvorlige kvæstelser.
- Dette elværktøj er ikke egnet til slibning, arbejder med trådbørster, polering og gennemskæring. Hvis elværktøjet anvendes til andre formål, end det er beregnet til, kan personer udsættes for fare og kvæstes.
- Der må ikke anvendes tilbehør, der ikke specielt er beregnet og anbefalet af fabrikanten til dette elværktøj. Selv om tilbehøret kan fastgøres på elværktøjet, er det ikke en garanti for en sikker brug.
- Det tilladte omdrejningstal af indsatsværktøjet skal være mindst lige så højt som det på elværktøjet angivne maksimale omdrejningstal. Tilbehør der drejer hurtigere end tilladt kan brække og kastes rundt.
- Det anvendte indsatsværktøjs yderdiameter og tykkelse skal svare til målangerne for elværktøjet. Forkert dimensionerede indsatsværktøjer kan ikke afskærmes tilstrækkeligt eller kontrolleres.
- Slibeskiver, slibetallerkner eller andet tilbehør skal passe nøjagtigt på elværktøjets slibespindel. Indsatsværktøjer, der ikke passer nøjagtigt på elværktøjets slibespindel, drejer ujævnt, vibrerer kraftigt, og det kan medføre, at man mister kontrollen over dem.
- Beskadigede indsatsværktøjer må ikke anvendes. Kontrollér indsatsværktøjerne hver gang inden brug for afsplintninger eller revner, slibetallerknen for revner, slid eller stærkt slid.

Hvis elværktøjet er faldet på gulvet, kontrollér, om det er beskadiget, eller anvend et ubeskadiget indsatsværktøj. Når indsatsværktøjet er kontrolleret og sat på plads, skal du holde dig selv og andre personer, der befinder sig i nærheden, uden for det niveau, hvor indsatsværktøjet roterer.

Lad apparatet køre et minut med maks. omdrejningstal. Beskadigede indsatsværktøjer brækker for det meste i løbet af denne testtid.

- Bær personligt beskyttelsesudstyr. Benyt helmaske til ansigtet, øjenværn eller beskyttelsesbriller, afhængigt af det udførte arbejde. Benyt afhængigt af arbejdets art støvmaske, høreværn, beskyttelseshandsker eller specialforklæde, der beskytter mod små slibe- og materialepartikler. Øjnene skal beskyttes mod fremmedlegemer, der kastes rundt og som opstår i forbindelse med forskelligt arbejde. Støv- eller åndedrætsmasken skal filtrere det støv, der opstår under arbejdet. Udsættes du for kraftig støj i længere tid, kan du lide høretab.
- Sørg for at andre personer opholder sig i sikker afstand af dit arbejdsområde. Enhver, der betræder arbejdsområdet, skal bruge personligt beskyttelsesudstyr. Brudstykker af arbejdsemnet eller brækkede indsatsværktøjer kan blive kastet rundt og medføre kvæstelser, også uden for selve arbejdsområdet.
- Hold kun apparatet fast i de isolerede grepsflader, når der arbejdes på steder, hvor indsatsværktøjet vil kunne ramme skjulte strømledninger eller apparatets eget netkabel. Kontakt med en spændingsførende ledning kan også sætte metaldele på apparatet under spænding og medføre elektriske stød.
- Hold netkablet borte fra roterende indsatsværktøjer. Mister du kontrollen over apparatet, kan netkablet skæres over eller rammes, og din hånd eller arm kan trækkes ind i det roterende indsatsværktøj.

- **Læg aldrig elværktøjet til side før det står helt stille.** Det roterende indsatsværktøj kan komme i kontakt med fralægningsfladen, hvorved du kan miste kontrollen over elværktøjet.
- **Lad ikke elværktøjet køre, mens det bæres.** Ved tilfældig kontakt med det roterende indsatsværktøj kan dit tøj blive fanget, hvorved indsatsværktøjet kan bore sig ind i din krop.
- **Rengør ventilationsslidseme på elværktøjet regelmæssigt.** Motorblæseren trækker støv ind i huset, og store mængder metalstøv kan forårsage elektrisk fare.
- **Ikke anvend elværktøjet i nærheden af brændbare materialer.** Gnister kan antænde disse materialer.
- **Ikke anvend indsatsværktøjer, der kræver flydende kølemidler.** Brug af vand eller andre flydende kølemidler kan medføre, at der opstår elektriske stød.

#### Tilbageslag og tilsvarende sikkerhedshenvisninger

Tilbageslag er en pludselig reaktion, som skyldes, at et roterende indsatsværktøj, f.eks. slibeskive, slibetallerken, trådbørste osv., har sat sig fast eller blokerer.

Fastsættelse eller blokering medfører et pludseligt stop af det roterende indsatsværktøj. Derved accelereres et ukontrolleret elværktøj mod indsatsværktøjets omdrejningsretning på blokeringsstedet.

Sidder f.eks. en slibeskive fast i et emne eller blokerer i et arbejdsemne, kan kanten på slibeskiven, der dykker ned i arbejdsemnet, blive siddende, hvorved slibeskiven brækker af eller giver tilbageslag.

Slibeskiven bevæger sig hen imod eller bort fra brugeren, afhængigt af skivens omdrejningsretning på blokeringsstedet. Derved kan slibesliver også brække.

Et tilbageslag skyldes forkert eller fejlbehæftet brug af elværktøjet.

Det kan forhindres ved at træffe egnede forsigtighedsforanstaltninger, der beskrives nedenfor.

- **Hold godt fast i elværktøjet og sørg for, at både krop og arme befinder sig i en position, der modvirker tilbageslagskræfterne.** Anvend altid ekstrahåndtaget, hvis et sådant findes, for at have så meget kontrol som muligt over tilbageslagskræfterne eller reaktionsmomenterne, når apparatet kører op i hastighed. Brugeren kan beherske tilbageslags- og reaktionskræfterne ved at træffe egnede sikkerhedsforanstaltninger.
- **Sørg for at hænderne aldrig kommer i nærheden af de roterende indsatsværktøjer.** Indsatsværktøjet kan bevæge sig hen over din hånd i forbindelse med et tilbageslag.
- **Undgå at kroppen befinder sig i det område, hvor elværktøjet bevæger sig i forbindelse med et tilbageslag.** Tilbageslaget driver elværktøjet i modsat retning af slibeslivens bevægelse på blokeringsstedet.
- **Vær særlig forsigtig ved arbejder i områder som f.eks. hjørner, skarpe kanter osv. Det skal forhindres, at indsatsværktøjet slår tilbage fra arbejdsemnet og sætter sig fast.** Det roterende indsatsværktøj har tendens til at sætte sig fast, når det anvendes i hjørner, skarpe kanter, eller hvis det springer tilbage. Dette medfører, at man mister kontrollen, eller der opstår et tilbageslag.
- **Brug ikke kædesavklinger eller forandede savklinger.** Sådanne indsatsværktøjer bevirker ofte et tilbageslag, eller at man mister kontrollen over elværktøjet.

#### Særlige sikkerhedshenvisninger vedrørende sandpapirslibning:

- **Anvend ikke overdimensionerede slibblade men følg angivelserne fra fabrikanten vedrørende slibbladenes størrelse.** Slibblade, der rager ud over slibetallerknen, kan medføre kvæstelser, blokering og brist af slibbladene eller tilbageslag.

### Videre sikkerhedshenvisninger

- Der må kun anvendes forlængerkabler, der er godkendt til udendørs brug.
- Afslibning af blyfarver kan ikke anbefales. Blyholdig maling bør udelukkende fjernes af en fagmand.
- Ved afslibning af gipskartonplader hhv. gips kan der opstå statisk elektricitet på værktøjet. For din egen sikkerheds skyld er vægsliberen jordet. Til udsugning må der kun anvendes en jordet støvsuger.
- Der må ikke bearbejdes materialer, hvor sundhedsfarlige stoffer frigives (f.eks. asbest). Der skal træffes beskyttelsesforanstaltninger, hvis der kan opstå sundhedsfarligt, brændbart eller eksplosivt støv. Benyt støvbeskyttelsesmaske. Brug udsugningsanlæg.

#### **Materielle skader!**

*Netspændingen og spændingsangivelsen på typeskiltet skal stemme overens.*

## Støj og vibration

### **BEMÆRK**

*Værdierne for det A-vægtede støjniveau samt de samlede svingningsværdier fremgår af tabellen „Tekniske data“.*

*Støj- og svingningsværdierne er beregnet ifølge EN 60745.*

### **FORSIGTIG!**

*De angivne måleværdier gælder for nye apparater. Støj- og svingningsværdierne ændrer sig ved daglig brug.*

### **BEMÆRK**

Det svingningsniveau, der er angivet i disse anvisninger, er blevet målt i henhold til en standardiseret måleproces i EN 60745 og kan bruges til at sammenligne elværktøjerne. Det egner sig også til en foreløbig vurdering af svingningsbelastningen.

Det angivne svingningsniveau repræsenterer elværktøjets hovedsagelige anvendelse.

Hvis elværktøjet dog benyttes til andre formål, med afvigende indsatsværktøjer eller det vedligeholdes utilstrækkeligt, kan svingningsniveauet ændre sig.

Dette kan øge svingningsbelastningen betydeligt i hele arbejdstidsrummet.

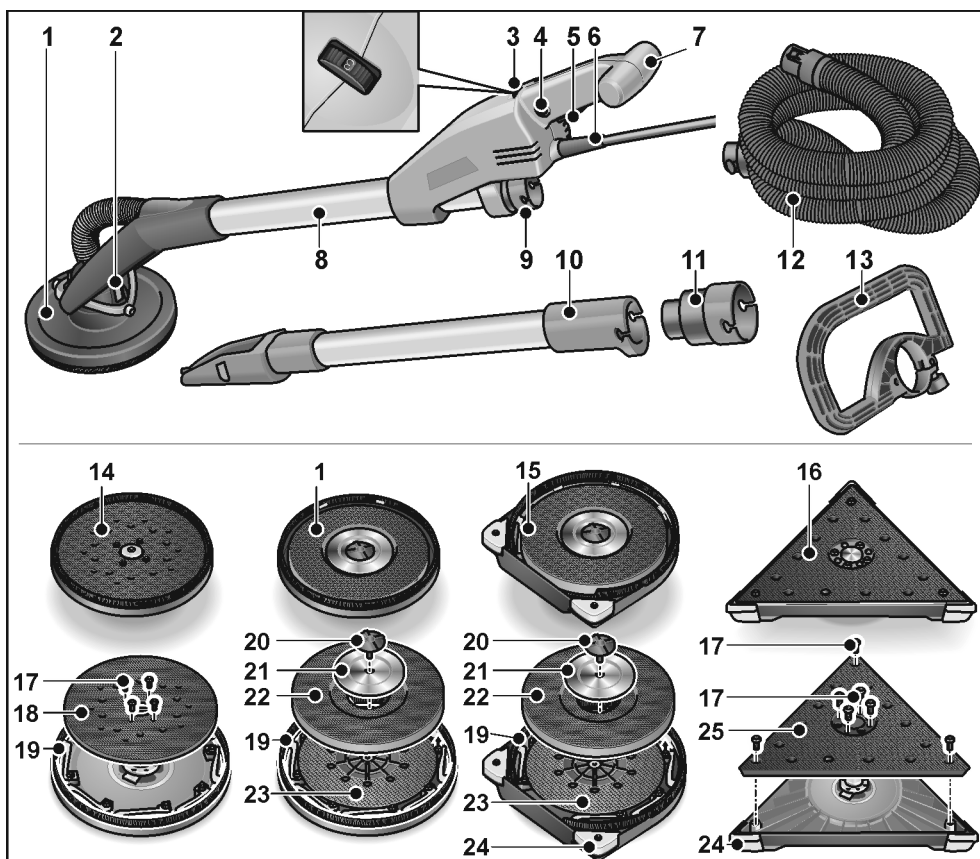
For nøjagtigt at kunne vurdere svingningsbelastningen bør man også tage højde for de tider, hvor apparatet er slukket eller kører, men ikke bruges. Dette kan reducere svingningsbelastningen betydeligt i hele arbejdstidsrummet.

Fastlæg derfor yderligere sikkerhedsforanstaltninger til beskyttelse af brugeren imod påvirkning af svingninger, f.eks. vedligeholdelse af elværktøj og indsatsværktøjer, varmeholdelse af hænder, organisation af arbejdsforløb.

### **FORSIGTIG!**

*Ved et lydtryk på over 85 dB(A) skal der benyttes høreværn.*

## Overstigt



- |    |                                                                                                                    |    |                                                            |
|----|--------------------------------------------------------------------------------------------------------------------|----|------------------------------------------------------------|
| 1  | <b>Slibehoved</b><br>med lukket børstegrans                                                                        | 13 | <b>Bøjlegreb (option)</b>                                  |
| 2  | <b>Kardansk leje</b>                                                                                               | 14 | <b>Excenterslibehoved</b>                                  |
| 3  | <b>Indstillingshjul til forvalg af omdrejningstal</b>                                                              | 15 | <b>Slibehoved</b><br>med åben børstegrans til kantslibning |
| 4  | <b>Låseknop</b>                                                                                                    | 16 | <b>Deltaslibehoved</b>                                     |
| 5  | <b>Afbryder</b>                                                                                                    | 17 | <b>Monteringsskruer</b>                                    |
| 6  | <b>Netkabel 5,0 m med netstik</b>                                                                                  | 18 | <b>Velcroskive, excenter</b>                               |
| 7  | <b>Håndgreb</b>                                                                                                    | 19 | <b>Børstegrans</b>                                         |
| 8  | <b>Grebsrør</b>                                                                                                    | 20 | <b>Skruer</b>                                              |
| 9  | <b>Tilslutningsstuds 32 mm</b>                                                                                     | 21 | <b>Holdeskive</b>                                          |
| 10 | <b>Forlængerrør (option)</b>                                                                                       | 22 | <b>Velcrotallerken</b>                                     |
| 11 | <b>Adapter til udsugningslange (option)</b><br>for tilslutning af elværktøjer med konventionelle tilslutningsstuds | 23 | <b>Bagskive</b>                                            |
| 12 | <b>Udsugningslange</b>                                                                                             | 24 | <b>Udskiftelige beskyttelseshjørner</b>                    |
|    |                                                                                                                    | 25 | <b>Velcroskive, deltasliber</b>                            |

## Tekniske data

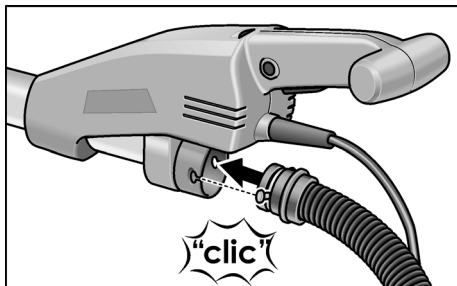
Apparattype		Vægsliber med			
		Rund- hoved	Rund- hoved, tæt til kanten	Delta- hoved	Excenter- hoved
Beskyttelsesklasse		I			
Optagen effekt	W	710			
Længde	mm	1520			
Vægt (uden kabel)	kg	4,2	4,4	4,5	
Sugeslange/længde x diameter	mm	4000x32			
Tomgangsomdrejningstal	omdr./min	1100–1650	-	-	
Dimensioneret omdrejningstal	omdr./min	2600	-	-	
Slagtal i tomgang	omdr./min	-	3800-5700	3100-4600	
Slibeskivediameter	mm	225	-	225	
Kantlængde	mm	-	295	-	
Slibeslag	mm	-	4		
<b>A-vægtet støjniveau i henhold til EN 60745 (se „Støj og vibration“):</b>					
Lydtryksniveau $L_{pA}$	dB(A)	74	78	78	
Lydeffektniveau $L_{WA}$	dB(A)	85	89	89	
Usikkerhed K	dB	3			
<b>Samlet svingningsværdi i henhold til EN 60745 (se „Støj og vibration“):</b>					
Emmissionsværdi $a_h$ ved slibning af spartlede gipsvægge	$m/s^2$	< 2,5	< 2,5	< 2,5	
Usikkerhed K	$m/s^2$	1,5			

## Brugsanvisning

### Inden ibrugtagning

- Pak elværktøjet og tilbehøret ud og kontrollér om leveringen er komplet og om der evt. er opstået transportskader.

### Tilslutning af udsugning



- Tilslut udsugningsslangen til tilslutningsstuden 32 mm.

#### **i** BEMÆRK

Tilslutningsstuden på GE 7 er en ny udvikling. Hvis der skal benyttes elværktøjer med konventionelle tilslutningsstuder sammen med udsugningsslangen på GE 7, kan der anvendes en adapter fra FLEX tilbehørsprogrammet.

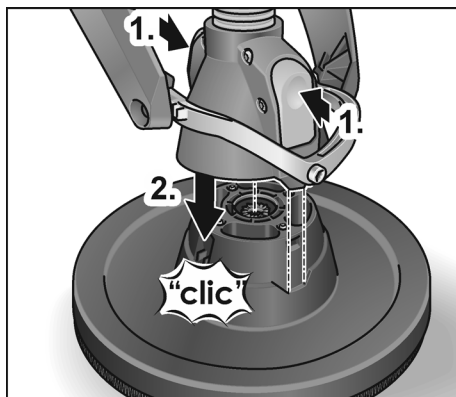
### Fastgørelse/udskiftning af slibehoved

#### **!** FORSIGTIG!

Træk netskikket ud af stikkontakten, før der udføres arbejde på elværktøjet.

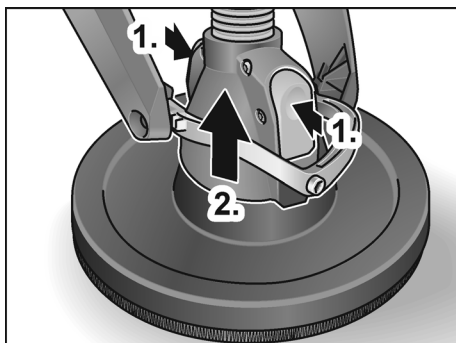
Fastgørelse:

- Tryk på begge låseanordninger på hovedet til værktøjsskift (1.).
- Sæt hovedet til værktøjsskift på slibehovedet (2.).
- Kontrollér, at låsene er helt tilbage i udgangsposition.



Udskiftning:

- Tryk på begge låseanordninger på hovedet til værktøjsskift (1.) og tag slibehovedet af (2.).



#### **i** BEMÆRK

Delta- og excenterslibehovedet monteres/udskiftes på samme måde.

### Brug af udsugningsanlæg

#### **!** FORSIGTIG!

- Når vægsliberen bruges, skal der tilsluttes en støvsuger klasse M.
- Hvis der anvendes en støvsæk, der ikke er godkendt til førslibningsstøv, kan mængden af støvpartiklerne i luften på arbejdsstedet øges. Længere tids påvirkning af høje koncentrationer af støv i luften kan medføre skader på åndedrætssystemet.

- Isæt specialstøvposen til tørslibningsstøv i din støvsuger i henhold til anvisningerne leveret med støvsugeren.
- Tilslut udsugningsslangen til udsugningsanlægget.  
Følg betjeningsvejledningen til udsugningsanlægget! Kontrollér om den er fastgjort korrekt! Anvend en passende adapter, hvis det er nødvendigt.

### **i** BEMÆRK

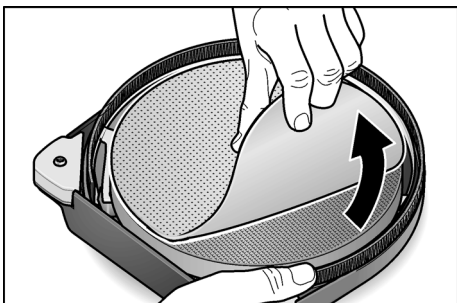
Hvis en special tilslutningsstuds er påkrævet til din støvsuger, kan clip-tilslutningen fjernes og en passende adapter vælges fra FLEX-tilbehørsprogrammet.

## Fastgøring og udskiftning af slibemidler

### **!** FORSIGTIG!

Træk netstikket ud af stikkontakten, før der udføres arbejde på elværktøjet.

- Træk det slidte slibebled af velcro-tallerkenen.

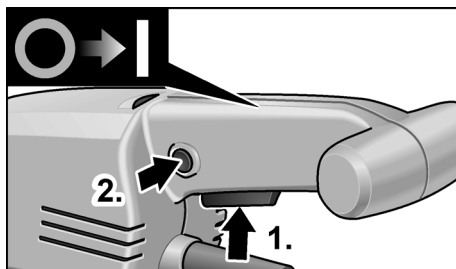


- Læg slibebledet centreret på velcro-tallerkenen og tryk det fast på.
- Foretag en prøvekørsel for at kontrollere den centriske indspænding af slibemidlerne.

### **!** FORSIGTIG!

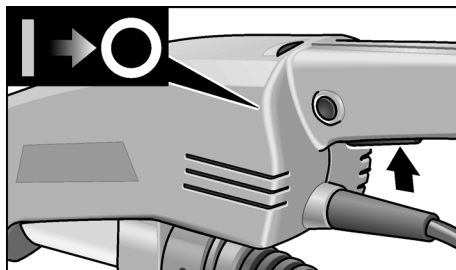
Velcrotallerkenen må aldrig benyttes som slibemiddel. Vægsliberen må aldrig benyttes uden slibebled, ellers kan det beskadige arbejdsfladen alvorligt!

## Tænd/sluk af elværktøjet



Tænd af apparatet:

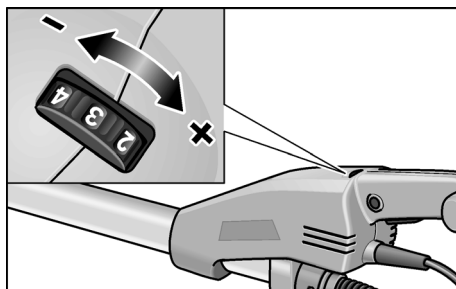
- Tryk på afbryderen (1.).
- Til arretering tryk på låseknappen og slip afbryderen (2.).



Sluk af apparatet:

- Tryk kort på afbryderen.

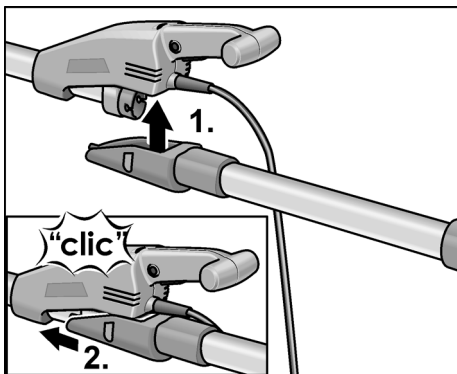
## Forvalg af omdrejningstal



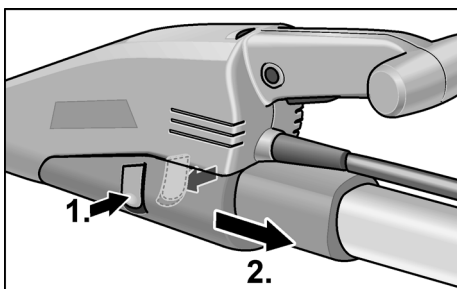
Stil indstillingshjulet på den ønskede værdi for indstilling af arbejdhastigheden.

## Brug af forlængerrør (option)

Til vægsliberen GE 7 fås der et forlængerrør. Med forlængerrøret kan vægsliberens rækkevidde blive større.



- Sæt forlængerrøret nedefra på vægsliberens hus (1.) og skub det fremad og ind, indtil det går i indgreb (2.).



- Røret tages af ved at trykke på de to knapper (1.) og trække forlængerrøret af (2.).

## Brug bøjlegrebet (ekstraudstyr)

For at sikre en mere stabil arbejdsposition kan du montere et bøjlegreb på grebsrøret. Monteringspositionen kan fastlægges individuelt.

## Brug adapteren til udsugningsslangen (ekstraudstyr)

Adapteren kan anvendes til tilslutning af udsugningsslanger med forskellige diametre.

## Arbejde med elværktøjet



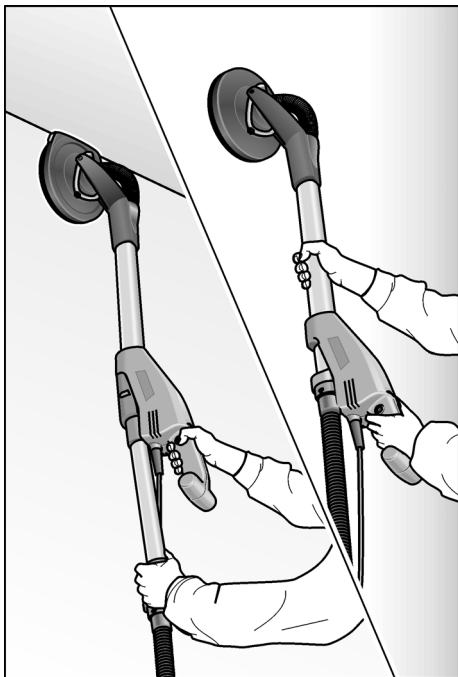
### **FORSIGTIG!**

Hold fast på elværktøjet med begge hænder! Under arbejdet skal den ene hånd altid holdes på håndtaget med afbryderen – også ved arbejde med påmonteret forlængerrør. Hænderne må ikke komme inden for slibehovedets område.

Herved vil en hånd kunne komme i klemme, da slibehovedet drejer i forskellige retninger.

1. Fastgør slibemidlet.
2. Tilslut udsugningsanlægget.
3. Stik netstikket i stikkontakten.
4. Indstil nødvendigt omdrejningstal.
5. Slå udsugningsanlægget til.
6. Hold fast på vægsliberen med begge hænder. På den måde opnår man den bedste kombination af rækkevidde og vægtstangseffekt under arbejdet.
7. Tænd apparatet.
8. Tryk vægsliberen let ind mod arbejdsfladen (trykket skal være lige akkurat så kraftigt, at slibehovedet altid er i kontakt med arbejdsfladen).
9. Øg trykket for at opnå kontakt mellem slibebled og arbejdsflade. Sving derved sliberen med overlappende bevægelser, for at opnå det ønskede glatte resultat på overfladen.





### **FORSIGTIG!**

*De roterende dele på slibehovedet må ikke komme i berøring med skarpe genstande, der stikker frem (f.eks. søm, skruer, elkontakter). Velcrotallerkenen kan blive beskadiget ved sådan kontakt med genstande, der stikker frem.*

Hvis velcrotallerkenen bliver beskadiget eller meget slidt, kan den skiftes ud (se afsnit „Vedligeholdelse og pleje“).

## Arbejdsinstrukser

### Børstekrans

På slibehovedet sidder der en børsteagtig krans. Denne krans opfylder to funktioner:

- Da kransen rager ud over slibepladens overflade, kommer den først i kontakt med arbejdsfladen.
- Derved positioneres slibehovedet parallelt med arbejdsfladen, inden slibemidlet kommer i kontakt med arbejdsfladen.

På den måde undgås det, at der opstår en seglformet fordybning på grund af slibeskivens kant.

- Kransen har også til formål at holde støv borte, indtil det opsuges af støvsugeren.

Hvis børstekransen er beskadiget eller meget slidt, skal den udskiftes (se afsnittet „Vedligeholdelse og pleje“).

Reserve-børstekrans kan købes hos alle FLEX-kundeservicecentre.

### Tørslibning

Vægsliberen har et unikt drejehoved.

Da dette hoved kan dreje sig i forskellige retninger, kan slibehovedet tilpasse sig arbejdsfladen. Brugeren kan derfor afslibe de øverste, mellemste og nederste dele af en væg og loftsfulger uden at skifte stilling. Der skal kun trykkes så meget på slibehovedet, at slibepladen har kontakt til arbejdsfladen under arbejdet.

Er trykket for stærkt, kan det forårsage et kedeligt spiralformet ridset mønster samt ujævnheder på arbejdsfladen.

Bevæg sliberen konstant, når slibepladen er i kontakt med arbejdsfladen.

Foretag derved jævne bevægelser over et bredt område.

Hvis sliberen standses på arbejdsfladen eller hvis den bevæges uregelmæssigt, kan der opstå et kedeligt spiralformet ridset mønster samt ujævnheder på arbejdsfladen.

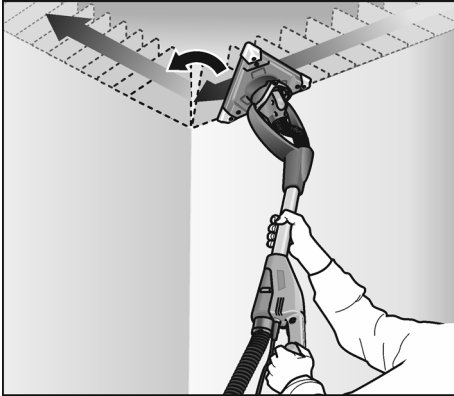
### **BEMÆRK**

*Vægsliberen har overbelastningsfrakobling som en beskyttelse for apparatet.*

*Ved for høj belastning slukker apparatet og starter straks igen.*

## Trekant-slibehoved

Trekant-slibehovedet udfører ikke roterende men derimod svingende slibebevægelser.



Da trekant-slibehovedet er drejbart, kan der slibes helt ind i hjørnerne på vægge/lofter.

## Vedligeholdelse og eftersyn

### ⚠ ADVARSEL!

Træk netstikket ud af stikkontakten, før der udføres arbejde på elværktøjet.

## Rengøring

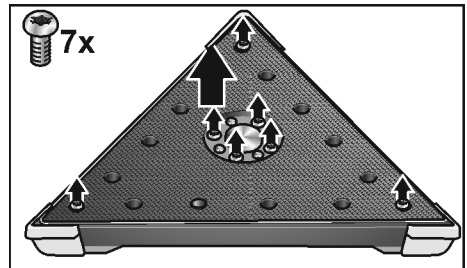
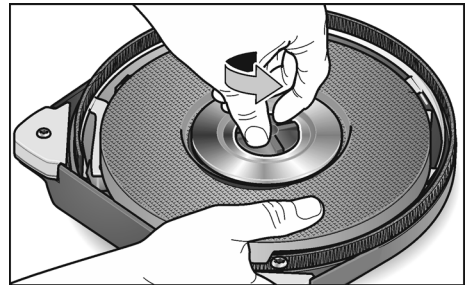
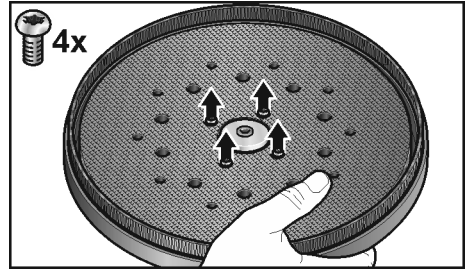
### ⚠ ADVARSEL!

Der må ikke anvendes vand eller flydende rengøringsmidler.

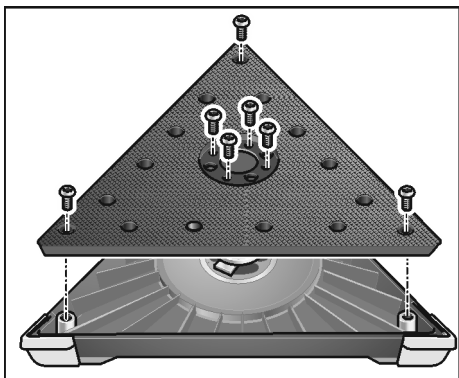
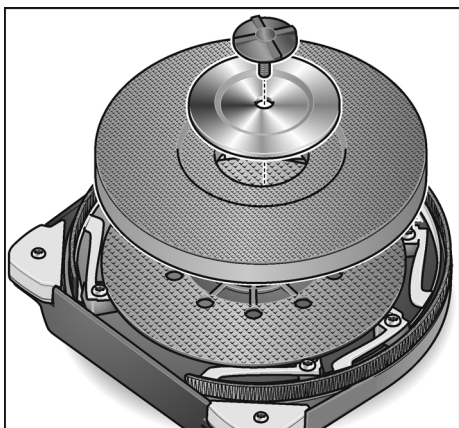
- Blæs husets indre med motor ud regelmæssigt med tør trykluft.
- Blæs slibehovedet og det kardanske leje ud med tør trykluft.

## Udskiftning af velcrotallerken eller bagskive

- Tag fat om slibeplade og slibehoved samtidig, så slibepladen ikke kan dreje sig.



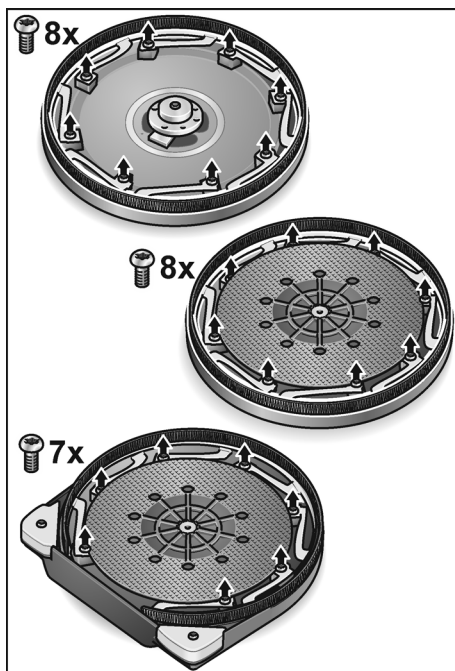
- Drej skrueerne mod uret, og tag dem af.
- Velcroskiverne kan tages affjernes.



- Udskift de dele der skal skiftes ud.
- Montér slibehovedet i omvendt rækkefølge.

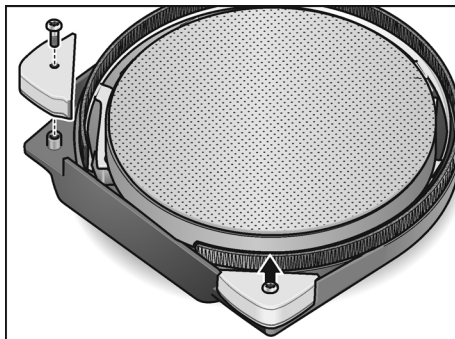
## Udskiftning af børstekrans

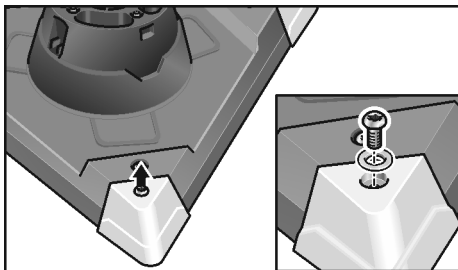
- Afmonter slibehovedet (se afsnit „Udskiftning af velcrotallerken eller bagskive“).



- Løsn holdeskruerne.
- Tag kransen ud af huset.
- Sæt en ny børstekrans i huset og spænd holdeskruerne fast.
- Montér slibehovedet i omvendt rækkefølge.

## Udskiftning af beskytteshjørnerne





- Afmonter de beskyttelseshjørner, der skal skiftes ud.
- Monter de nye beskyttelseshjørner på. Der bør erfaringsvis ikke trykkes så hårdt i hjørnerne, da spidserne på trekant-slibetallerknen ellers udsættes for større belastning.

Hjørnerne på trekant-slibehovedet er nemme at udskifte, når de er meget slidd.

## Reparationer

Reparationer må udelukkende udføres af et af fabrikanten autoriseret kundeserviceværksted.

### **BEMÆRK**

*Skruerne på huset må ikke løsnes under garantiperioden. Ved tilsidesættelse af dette bortfalder fabrikantens garantiforpligtelser.*

## Reserve dele og tilbehør

Yderligere tilbehør, især indsatsværktøjer, findes i fabrikantens kataloger.

Eksplodionstegninger og reservedelslister findes på vores hjemmeside:

[www.flex-tools.com](http://www.flex-tools.com)

## Bortskaffelseshenvisninger

### **ADVARSEL!**

*Gør udtjente apparater ubrugelige ved at fjerne netkablet.*



Kun for EU-lande  
Elværktøjer er ikke normalt husholdningsaffald!

I henhold til europæisk direktiv 2012/19/EF om affald af elektrisk og elektronisk udstyr og omsætning til national ret skal udtjente elværktøjer samles separat og afleveres på et opsamlingssted for materiale-genvinding.

### **BEMÆRK**

*Faghandlen giver oplysninger om bortskaffelsesmuligheder!*

## CE-Overensstemmelse

Vi erklærer under almindeligt ansvar, at produktet beskrevet under „Tekniske data“ er i overensstemmelse med følgende standarder eller normative dokumenter:

EN 60745 ifølge bestemmelserne i direktiv 2014/30/EF, 2006/42/EF, 2011/65/EF.

Ansvarlig for det tekniske dossier:  
FLEX-Elektrowerkzeuge GmbH, R & D  
Bahnhofstrasse 15, D-71711 Steinheim/Murr

Eckhard Rühle  
Manager Research &  
Development (R & D)

Klaus Peter Weinper  
Head of Quality  
Department (QD)

11.03.2019

FLEX-Elektrowerkzeuge GmbH  
Bahnhofstrasse 15, D-71711 Steinheim/Murr

## Ansvarsudelukkelse

Fabrikanten og hans repræsentant hæfter ikke for skader og fortjeneste som virksomheden evt. er gået glip af som følge af driftsafbrydelse i virksomheden, forårsaget af produktet eller fordi produktet ikke kunne benyttes.

Fabrikanten og dennes repræsentant hæfter ikke for skader opstået som følge af usagkyndig anvendelse eller i forbindelse med produktet fra andre fabrikanter.

## Innhold

Anvendte symboler .....	108
Symbolene på apparatet .....	108
For din egen sikkerhet .....	108
Støy og vibrasjon .....	111
Et overblikk .....	112
Tekniske data .....	113
Bruksanvisning .....	114
Arbeidshenvisninger .....	117
Vedlikehold og pleie .....	118
Henvisninger om skroting .....	120
CE-Konformitet .....	120
Utelukkelse av ansvar .....	120

## Anvendte symboler

### **ADVARSEL!**

Gjør oppmerksom på en umiddelbar truende fare. Det kan oppstå livsfare eller fare for alvorlige skader dersom dette ikke blir fulgt.

### **FORSIKTIG!**

Gjør oppmerksom på en situasjon som kan være farlig. Det kan oppstå skade på personer eller ting dersom dette ikke blir fulgt.

### **HENVISNING**

Betegner tips om bruken og viktige informasjonen.

## Symbolene på apparatet



Les betjeningsveiledningen før ibruktaking!



Bruk øyevern!



Henvisning om skroting av gammelt apparat (se side 112)!

## For din egen sikkerhet

### **ADVARSEL!**

Må leses igjennom og tas hensyn til før bruk av elektroverktøyet:

- den foreliggende betjeningsveiledningen,
  - de "generelle sikkerhets henvisningene" i omgang med elektroverktøy i den vedlagte brosjyren (skrift-nr.: 315.915),
  - de regler og forskrifter som gjelder på arbeidsstedet for uhellsforebyggende tiltak.
- Dette elektroverktøyet er bygget etter teknikkens stand og anerkjente sikkerhetstekniske regler. Det kan allikevel oppstå skade for liv og levetid for brukeren eller tredje personer eller også skade på maskinen eller andre ting under bruken av maskinen.

Elektroverktøyet må kun brukes

- til de arbeider det er beregnet for,
  - når det er i sikkerhetsteknisk lytefri tilstand.
- Feil som har innflytelse på den sikkerheten må straks utbedres.

### Forskriftsmessig bruk

Veggsliperen GE 7 er beregnet for

- kommersiell bruk i industri og håndverk,
- sliping av vegger og tak i inne- og uteområder,
- sliping av sparklete tørrbyggvegger,
- innsats med verktøy som blir tilbudt av FLEX for disse apparatene og som er tillatt for et turtall på minst 1750 o/min.

Bruken av skille-, skrubbe-, vifteslibeskiver eller trådbørster er ikke tillatt.

Ved bruk av vegg slipemaskinen GE 7 må det tilkoples en støvsuger i klassen M.

## Sikkerhetshenvisninger

### ADVARSEL!

*Les igjennom alle sikkerhetshenvisningene og anvisningene. Forsømmelser når det gjelder overholdelsen av sikkerhetshenvisningene og anvisningene, kan føre til elektrisk støt, brann og/eller alvorlige skader. Oppbevar alle sikkerhetshenvisningene og anvisningene for senere bruk.*

- Dette elektroverktøyet skal brukes som sandpapirsliper. Ta hensyn til alle sikkerhetshenvisninger, anvisninger, fremstillinger og data som følger med apparatet. Dersom de følgende anvisningene ikke blir tatt hensyn til, kan dette føre til elektrisk støt, brann og/eller alvorlige skader.
  - Dette elektroverktøyet er ikke egnet for sliping, arbeid med trådbørster, polering eller skillesliping. Dersom elektroverktøyet brukes til formål som det ikke er beregnet for, kan det oppstå fare og skader.
  - Ikke bruk tilbehør som ikke er spesielt beregnet og anbefalt av produsenten for bruk med dette elektroverktøyet. Kun dersom tilbehøret kan bli festet fast til elektroverktøyet, garanterer dette ingen sikker bruk.
  - Det tillatte turtallet for innsatsverktøyet må være minst så høyt som det høyeste turtallet som er angitt på elektroverktøyet. Tilbehør som dreies rundt hurtigere enn tillatt, kan ødelegges og bli slynget bort.
  - Innsatsverktøyets utvendig diameter og tykkelse må tilsvare målgivelsene på elektroverktøyet ditt. Feilt dimensjonerte innsatsverktøy kan ikke bli tilstrekkelig avskjermet eller kontrollert.
  - Slipeskiver, slipetallerkener eller annet tilbehør må passe nøyaktig oppå slipespindelen på elektroverktøyet ditt. Innsatsverktøy som ikke passer nøyaktig oppå slipespindelen, dreier seg ujevnt, vibrerer meget sterkt og kan føre til at du mister kontrollen.
  - Ikke bruk skadete innsatsverktøy. Kontrollér innsatsverktøyene før hver bruk for sprekker og rifter, slipetallerkenerne må sjekkes for sprekker, slitespor eller sterk slitasje. Dersom elektroverktøyet eller innsatsverktøyet faller ned, kontrollér om det har
- tatt skade, eller bruk et annet innsatsverktøy som ikke er skadet. Når du har kontrollert vinnsatserkøyet og har satt det inn, må du og andre personer som befinner seg i nærheten holde dere på avstand utenfor flaten for det roterende innsatsverktøyet, og la apparatet først gå i ett minutt med høyeste turtall. Skadete innsatsverktøy brekker for det meste i løpet av denne testtiden.
- **Bruk personlig verneutstyr.** Alt etter anvendelsen, må du bruke ansiktsvern, øyevern eller vernebrille. Dersom det er nødvendig, må du bruke støvmaske, hørselsvern, vernehansker eller spesialforkle som beskytter deg mot små slipe- og materialpartikler. Øynene må beskyttes mot fremmedlegemer som kan bli slynget rundt ved forskjellige anvendelser. Støv- eller pustevernmaske skal filtrere det støvet som oppstår under bruken. Dersom du blir utsatt for sterk støv i lang tid, kan dette føre til tap av hørselen.
  - **Pass på at andre personer blir holdt på sikker avstand fra arbeidsområdet.** Enhver som kommer innenfor arbeidsområdet, må ha på seg personlig verneutstyr. Bruddstykker av arbeidsstykke eller brukne innsatsverktøy kan bli slynget rundt og kan forårsake skade også utenfor det direkte arbeidsområdet.
  - **Hold apparatet kun i de isolerte gripeflatene når du utfører arbeid hvor innsatsverktøyet kan treffe på gjemte strømledninger eller dens egen nettkabel.** Kontakt med spenningsførende ledninger kan også sette apparatdelar av metall under spenning og føre til elektrisk støt.
  - **Hold nettkabelen alltid borte fra innsatsverktøy som dreier seg.** Dersom du mister kontrollen over apparatet, kan nettkabelen bli tullet over eller henge fast, slik at hånden eller armen din kan komme inn i innsatsverktøy som dreier seg.
  - **Legg elektroverktøyet aldri fra deg før innsatsverktøyet er helt stoppet opp.** Et innsatsverktøy som dreier seg kan komme i kontakt med overflaten der apparatet legges fra og du kan dermed miste kontrollen over elektroverktøyet.

- **La ikke elektroverktøyet være i gang mens du bærer det.** Klærne dine kan ved en tilfældighet komme i kontakt med innsatsverktøy som dreier seg og henge fast i disse slik at innsatsverktøyet kan bore seg inn i kroppen din.
- **Rengjør regelmessig ventilasjonssprekene på elektroverktøyet ditt.** Motorviften trekker støv inn i kassen og en sterk oppsamling av metallstøv kan føre til elektrisk fare.
- **Ikke bruk elektroverktøyet i nærheten av brennbare materialer.** Gnister kan antenne disse materialene.
- **Ikke bruk innsatsverktøy som krever flytende kjølemiddel.** Bruk av vann eller andre flytende kjølemidler kan føre til elektrisk støt.

### Tilbakeslag og tilsvarende sikkerhetshenvisninger

Tilbakeslag er en plutselig reaksjon som oppstår når et dreierende innsatsverktøy, som f.eks. slipeskive, slipetallerken, trådbørste osv henger seg opp eller blokkerer. Fastkjøring eller blokkering fører til en plutselig stopp av det roterende verktøyet. Dermed blir et ukontrollert elektroverktøy akselerert imot dreieretningen til innsatsverktøyet ved blokkeringsstedet.

Dersom f.eks. en slipeskive henger fast eller blokkerer i arbeidsstykket, kan kanten på slipeskiven som skjærer inn i arbeidsstykket bli hengende fast og dermed kan slipeskiven brette ut eller forårsake et tilbakeslag.

Slipeskiven beveger seg så enten imot betjeningspersonen eller bort fra denne, alt etter dreieretningen på skiven ved blokkeringsstedet. Derved kan slipeskivene også brekkes.

Et tilbakeslag er følgen av en feil eller ikke sakkyndig bruk av elektroverktøyet.

Det kan forhindres ved egnete forsiktighetstiltak som beskrevet under.

- **Hold elektroverktøyet godt fast og hold kroppen og armene i en posisjon som kan fange opp tilbakeslagskrefter.** Bruk alltid tillegghåndtaket, dersom dette finnes, for å ha mest mulig kontroll over tilbakeslagskrefter eller reaksjonsmomenter når apparatet kjøres opp. Betjeningspersonen kan ved egnete forsiktighetstiltak beherske tilbakeslags- og reaksjonskreftene.
- **Hendene må aldri komme i nærheten av innsatsverktøy som dreier seg.** Innsatsverktøyet kan ved et tilbakeslag bevege seg over hånden din.
- **Unngå at kroppen din kommer inn i det området hvor elektroverktøyet beveger seg ved et tilbakeslag.** Et tilbakeslag driver elektroverktøyet i den motsatte retning av bevegelsen til slipeskiven ved blokkeringsstedet.
- **Arbeid særlig forsiktig i områder ved hjørner, skarpe kanter osv.** Forhindre at innsatsverktøyene blir slått tilbake fra arbeidsstykket og klemmes fast. Det roterende innsatsverktøyet har lett for å klemme fast ved hjørner, skarpe kanten eller når det kastes tilbake. Dette forårsaker at du mister kontrollen eller at det oppstår et tilbakeslag.
- **Ikke bruk et sagblad med kjede eller tønner.** Slike innsatsverktøy forårsaker ofte et tilbakeslag eller gjør at du mister kontrollen over elektroverktøyet.

### Spesielle sikkerhetshenvisninger for sliping med sandpapir:

- **Ikke bruk overdimensjonerte slipeblad, men følg produsentens angivelser for størrelsen av slipeblad.** Slipeblad som rager ut over slipetallerkenen, kan forårsake skader og føre til blokkering eller ødeleggelse av slipebladene, eller også til tilbakeslag.

### Ytterligere sikkerhetshenvisninger

- Det må kun brukes forlengelseskabel som er tillatt for uteområder.
- Avsliping av blyfarger anbefales ikke. Fjerning av blyfarger bør kun foretas av fagfolk.
- Sliping av gipskartongplater hhv. gips kan føre til dannelse av statisk elektrisitet på verktøyet. For sikkerhets skyld er vegg slipemaskinen jordet. For avsuging må det kun brukes støvsugere som er jordet.
- Det må ikke bearbeides materialer hvor helsefarlige stoffer frigjøres (f.eks. asbest). Det må treffes vernetiltak dersom det under arbeidet kan oppstå helsefarlig, brennbar eller eksplosivt støv. Bruk støvbeskyttelsesmaske. Bruk avsugingsanlegg.

### **MATERIELLE SKADER!**

*Nettspenningen må stemme overens med spenningsangivelsen på typeskiltet.*

## Støy og vibrasjon

### **HENVISNING**

*Verdiene for det A-vurderte støynivået såsom de samlede svingningsverdiene finnes i tabellen "Tekniske data".*

*Støy- og svingningsverdiene er målt i henhold til EN 60745.*

### **FORSIKTIG!**

*De angitte måleverdiene gjelder for nye apparater. Under den daglige bruken forandres støy- og svingningsverdiene.*

### **HENVISNING**

Det svingningsnivået som er angitt i disse anvisningene er målt i henhold til et målemetode som er normert etter EN 60745, og kan brukes for sammenligning av elektroverktøy.

Den egner seg også for en foreløpig vurdering av svingningsbelastningen. Det angitte svingningsnivået representerer de hovedsakelige anvendelsene til elektroverktøyet. Dersom elektroverktøyet blir brukt for annen bruk med avvikende innsatsverktøy, eller det ikke foretas tilstrekkelig vedlikehold, kan svingningsnivået avvike.

Dette kan føre til en tydelig forhøyning av svingningsbelastningen for hele arbeidstiden.

For en nøyaktig vurdering av svingningsbelastningen bør også tidene tas hensyn til hvor apparatet er slått av eller er i gang, men ikke blir brukt.

Dette kan tydelig redusere svingningsbelastningen over hele arbeidstiden.

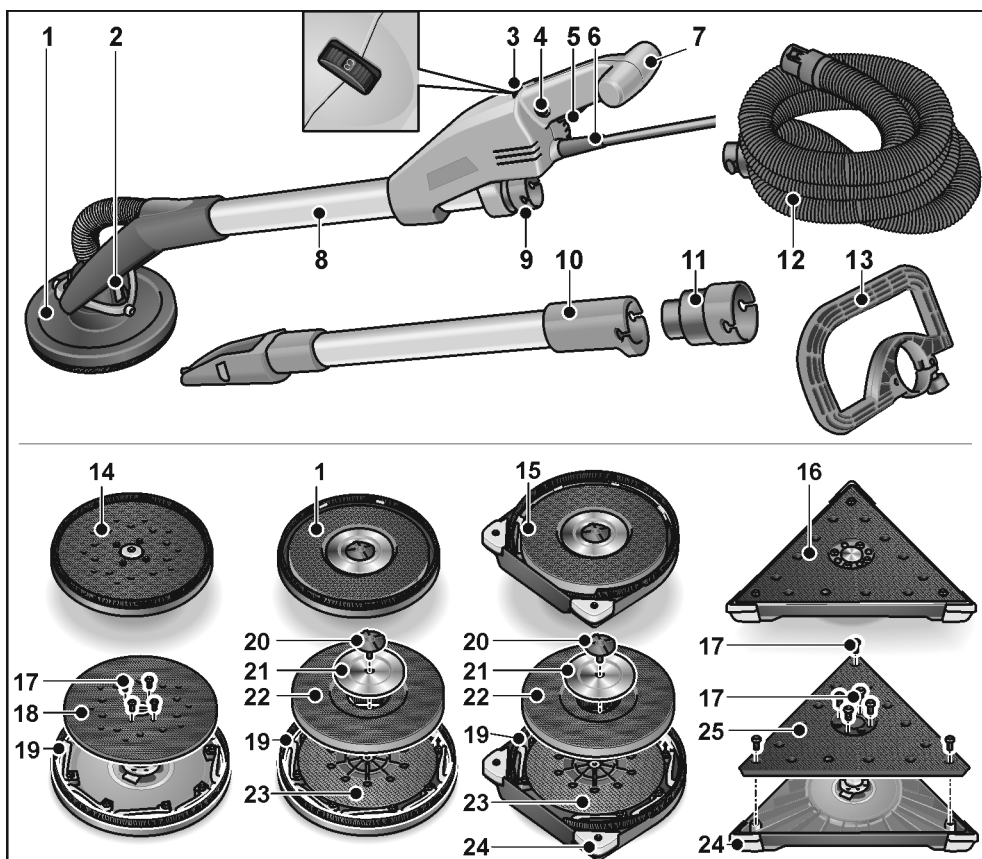
Det bør fastlegges ekstra sikkerhetstiltak for vern av brukeren overfor svingninger, som f.eks. vedlikehold av elektroverktøy og innsatsverktøy, oppvarming av hendene, organisasjon av arbeidsforløpene.

### **FORSIKTIG!**

*Ved lydtrykk på over 85 dB(A) må det brukes hørselsvern.*



## Et overblikk



- |    |                                                                                                         |    |                                                |
|----|---------------------------------------------------------------------------------------------------------|----|------------------------------------------------|
| 1  | Slipehode med lukket børstekrans                                                                        | 12 | Avsugingslange                                 |
| 2  | Kardansk lagring                                                                                        | 13 | Bøylehåndtak (som opsjon)                      |
| 3  | Innstillingshjul for forvalg av turtall                                                                 | 14 | Eksenterslpehode                               |
| 4  | Stoppeknapp                                                                                             | 15 | Slipehode med åpen børstekrans for kantsliping |
| 5  | Bryter                                                                                                  | 16 | Deltaslpehode                                  |
| 6  | Nettkabel 5,0 m med støpsel                                                                             | 17 | Festeskruer                                    |
| 7  | Håndtak                                                                                                 | 18 | Borrelåsskive eksenter                         |
| 8  | Håndtaksrør                                                                                             | 19 | Børstekrans                                    |
| 9  | Tilkoblingsstuss 32 mm                                                                                  | 20 | Skruer                                         |
| 10 | Forlengelsesrør (som opsjon)                                                                            | 21 | Holdeskive                                     |
| 11 | Adapter for avsugingslange (som opsjon) for tilkobling av elektroverktøy med vanlige tilkoblingsstusser | 22 | Borrelåstallerken                              |
|    |                                                                                                         | 23 | Støttetallerken                                |
|    |                                                                                                         | 24 | Utskiftbare beskyttelseskanter                 |
|    |                                                                                                         | 25 | Borrelåsskive delta                            |

## Tekniske data

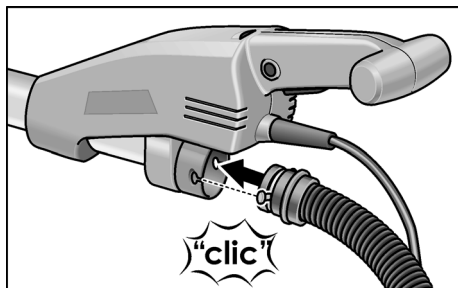
Apparattype		Veggsliper med			
		Rundt hode	Rundt hode, nær kanter	Deltahode	Eksenterhode
Beskyttelsesklasse		I			
Effektopptak	W	710			
Lengde	mm	1520			
Vekt (uten kabel)	kg	4,2	4,4	4,5	
Sugeslange/lengde x diameter	mm	4000x32			
Tomgangsturtall	o/min	1100–1650	-	-	
Merketurttall	o/min	2600	-	-	
Slagtall ved tomgang	o/min	-	3800-5700	3100-4600	
Diameter på slipeskive	mm	225	-	225	
Kantlengde	mm	-	295	-	
Slipeslag	mm	-	4		
<b>A-vurderte støynivå tilsvarende EN 60745 (se "Støy og vibrasjon"):</b>					
Lydtrykksnivå $L_{pA}$	dB(A)	74	78	78	
Lydeffektnivå $L_{WA}$	dB(A)	85	89	89	
Usikkerhet K	dB	3			
<b>Samlet svingningsverdi tilsvarende EN 60745 (se "Støy og vibrasjon"):</b>					
Emisjonsverdien $a_h$ ved sliping av sparklete gipskartongvegger	$m/s^2$	< 2,5	< 2,5	< 2,5	
Usikkerhet K	$m/s^2$	1,5			

## Bruksanvisning

### Før ibruktaking

- Elektroverktøyet og tilbehøret pakkes ut og det må kontrolleres at leveringen er komplett og at det ikke er oppstått transportskader.

### Tilkobling av avsugning



- Avsugingsslangen tilkobles til tilkoblingsstussen 32 mm.

#### **i** HENVISNING

Tilkoblingsstussen for GE 7 er en nyutvikling. Dersom det skal brukes elektroverktøy med vanlige tilkoblingsstusser med avsugingsslangen av GE 7, kan det brukes en adapter fra FLEX-tilbehørsprogrammet.

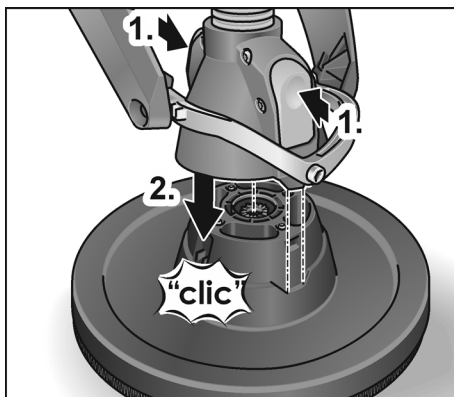
### Festing/skift av slipehodet

#### **!** FORSIKTIG!

Før alle arbeider med elektroverktøy må støpselet trekkes ut.

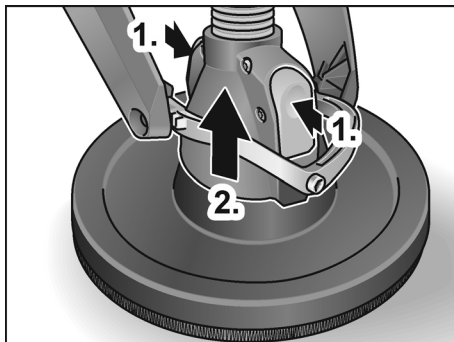
For festing:

- Trykk på de to låsene på vekselhodet på verktøyet (1.).
- Vekselhodet på verktøyet settes oppå slipehodet (2.).
- Kontroller at låsene er tilbake i utgangstillingen.



For skifting:

- Trykk på de to låsene på vekselhodet på verktøyet (1.) og ta av slipehodet (2.).



#### **i** HENVISNING

Delta- og eksenterslipeskiftet festes/skiftes på samme måte.

### Bruk av avsugingsanlegg

#### **!** FORSIKTIG!

- Ved bruk av vegg slipemaskinen må det tilkoples en støvsuger i klassen M.
- Ved bruk av en støvsekk som ikke er tillatt for tørrbyggingstøv, kan mengden av støvpartikler i luften forhøyes på arbeidsplassen. Over lengre tid kan høy konsentrasjon av støv i luften føre til skade på menneskers åndedrettsorganer.

- Den ekstra støvsekken for tørrbyggingsstøv settes inn i støvsugeren din i henhold til henvisningene som leveres med støvsugeren.
- Avsugingsslangen tilkobles til avsugingsanlegget. Ta hensyn til betjeningsveiledningen for avsugingsanlegget! Festet kontrolleres! Om nødvendig må det brukes en passende adapter.

### **i HENVISNING**

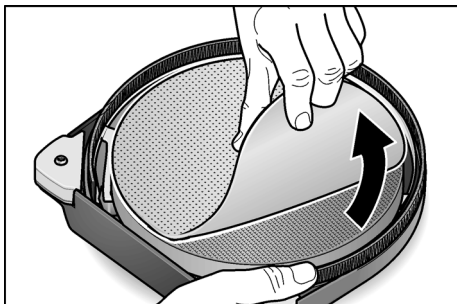
*Dersom støvsugeren din skulle trenge en spesiell tilkoblingsstuss, kan clip-tilkoblingen fjernes og det kan velges en passende adapter fra FLEX-tilbehørsprogrammet.*

### **Festing og skifting av slipemiddel**

#### **⚠ FORSIKTIG!**

*Før alle arbeider på elektroverktøy må støpselet trekkes ut.*

- Slitt slipeblad trekkes av borrelåstallerken.

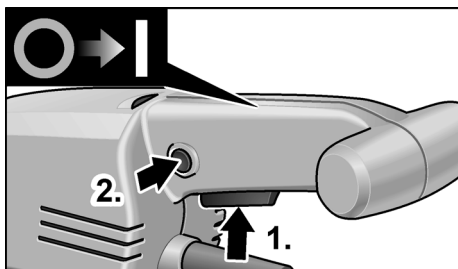


- Slipebladet legges sentrert på borrelåstallerkenen og trykkes på.
- Et prøveløp gjennomføres for å kontrollere den sentriske spenningen på slipemiddelet.

#### **⚠ FORSIKTIG!**

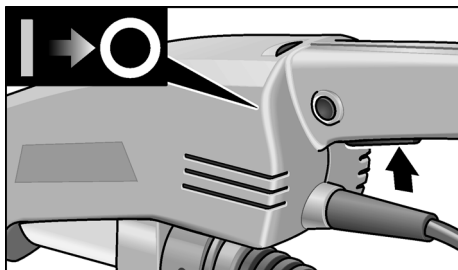
*Borrelåstallerkenen må aldri brukes som slipemiddel. Veggsliperen må aldri brukes uten slipeblad for å unngå alvorlig skade på arbeidsflaten!*

### **Inn- og utkobling av elektroverktøy**



Innkobling av apparatet:

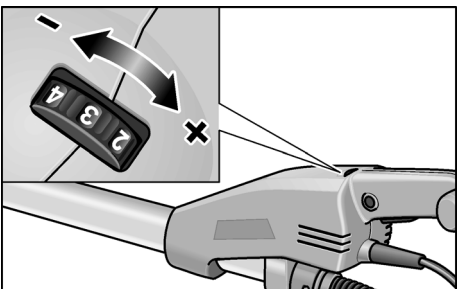
- Bryteren trykkes (1.).
- For festing trykkes stoppeknappen og bryteren slippes (2.).



Utkobling av apparatet:

- Bryteren trykkes kort.

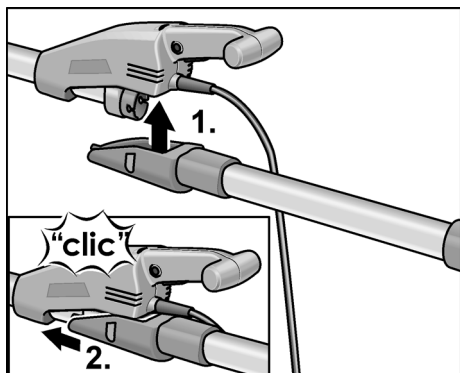
### **Turtallsforvalg**



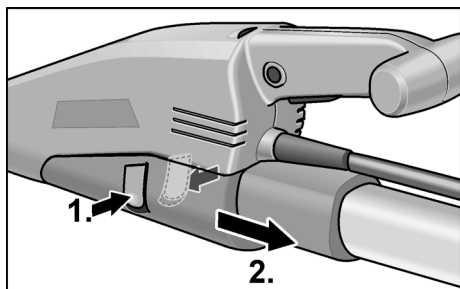
For innstilling av arbeidsturtallet må innstillingshjulet stilles på ønsket verdi.

## Bruk av forlengelse (opsjon)

Det kan fåes et forlengelsesrør til veggsliperen GE 7. Med dette forlengelsesrøret kan rekkevidden forlenges under arbeider med veggsliperen.



- Sett forlengelsesrøret inn i kassen på veggsliperen fra undersiden (1.) og skyv den framover inntil den smekker i (2.).



- For avtaking trykkes de to holderne inn (1.) og forlengelsesrøret tas av (2.).

## Bruke bøylehåndtaket (tilleggsutstyr)

For stabilisering av arbeidsstillingen kan bøylehåndtaket monteres på håndtaksrøret. Monteringsposisjonen kan bestemmes individuelt.

## Bruke adapter for støvsugerslange (tilleggsutstyr)

Adapteren kan brukes til tilkobling av støvsugerslanger med forskjellige dimensjoner.

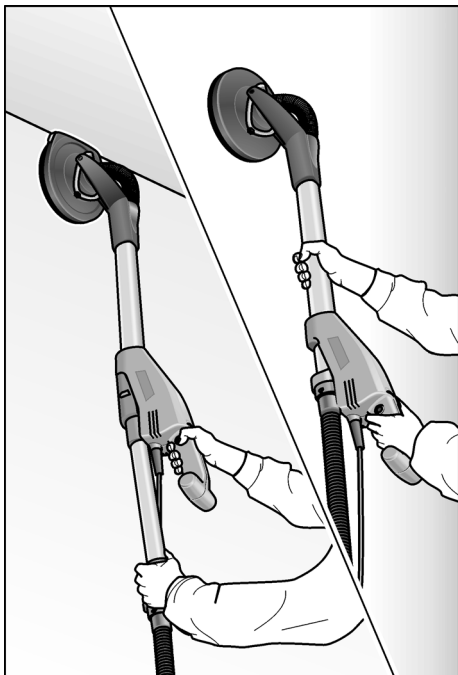
## Arbeid med elektroverktøy



### **FORSIKTIG!**

*Elektroverktøyet må holdes fast med begge hender! Under arbeidet må alltid en hånd holdes på håndtaket ved bryteren – også med den monterte forlengelsen. Hendene må ikke komme innenfor området av slipehodet. Derved kan en hånd bli innklemmt, da slipehodet svinger i forskjellige retninger.*

1. Slipemiddelet festes fast.
2. Avsugingsanlegget tilkobles.
3. Støpselet stikkes inn.
4. Det nødvendige turtallet stilles inn.
5. Avsugingsanlegget slås på.
6. Hold veggsliperen fast med begge hender. På denne måten kan det oppnås den for anvendelsen best mulige kombinasjonen av rekkevidde og løftekraft.
7. Apparatet slås på.
8. Vegg slipemaskinen trykkes lett mot arbeidsflaten (trykket bør være stort nok for å garantere at slipehodet er i plan med arbeidsflaten).
9. Trykket forhøyes for å sette slipebladet i kontakt med arbeidsflaten. Derved svinges sliperen med overlappende bevegelser, for å glatte overflaten inntil den tilsvarer den ønskede finheten.



### **⚠ FORSIKTIG!**

De roterende delene på slipehodet må ikke komme i kontakt med skarpe gjenstander som rager ut (f.eks. spiker, skruer, elektriske bokser). Ved slik kontakt med gjenstander som rager ut, kan borrelåstallerkenen ta skade.

Ved skade eller sterk slitasje av borrelåstallerkenen, kan denne skiftes ut (se avsnittet "Vedlikehold og pleie").

## **Arbeidshenvisninger**

### **Børstekrans**

Slipehodet blir omringet av en børstekrans. Denne kransen har to funksjoner:

- Da kransen rager over overflaten av slipeplaten, kommer den først i kontakt med arbeidsflaten. Dermed blir slipehodet satt parallelt til arbeidsflaten, før slipemiddelet kommer i kontakt med arbeidsflaten.

På den måten blir det unngått at det oppstår en sigdformet fordypning på grunn av randen på slipeskiven.

- Kranen tjener også til å holde støvet tilbake inntil det blir suget opp av støvsugeren.

Dersom børstekransen blir skadet eller viser stor slitasje, bør den skiftes ut (se avsnittet "Vedlikehold og pleie").

Reserve børstekranser kan fåes hos hvert FLEX-kundeservice senter.

### **Sliping ved tørrbygg**

Veggsliperen har et enestående svinghode. Da dette hodet kan svinge i forskjellige retninger, kan slipehodet tilpasse seg arbeidsflaten. Derved kan brukeren slippe av øvre, midterste og nedre veggflateområdene hhv. takfugene uten å måtte forandre sin posisjon.

Trykket under arbeidet med slipehodet bør kun være så sterkt til at holde slipeplaten i kontakt med arbeidsflaten.

For høyt trykk kan føre til et uønsket spiralformet skrapemønster og til ujevnheter på arbeidsflaten.

Sliperen må alltid beveges mens slipeplaten er i kontakt med arbeidsflaten.

Derved bør bevegelsene være jevne og brede. Når sliperen blir stoppet oppå arbeidsflaten, eller dersom sliperen blir beveget ujevnt, kan det oppstå et uønsket spiralformet skrapemønster og ujevnheter på arbeidsplaten.

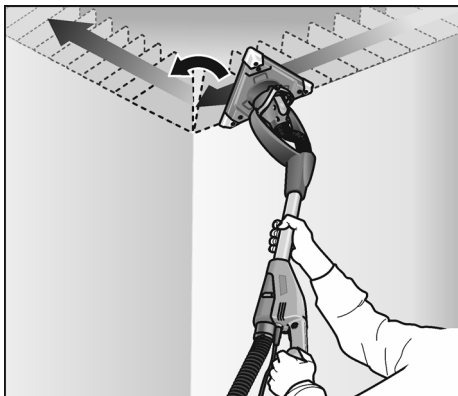
### **i HENVISNING**

Veggsliperen har en utkopling for overbelastning for å verne apparatet.

Ved for sterk belastning slås apparatet av og starter straks igjen.

## Trekantet slipehode

Det trekantede slipehodet gjennomfører ingen roterende, men svingende slipebevegelser.



Da det trekantede slipehodet er lagret slik at det kan dreies, kan det også slipes i hjørner på vegg/tak.

## Vedlikehold og pleie

### ⚠ ADVARSEL!

Før alle arbeider med elektroverktøy må støpselet trekkes ut.

## Rengjøring

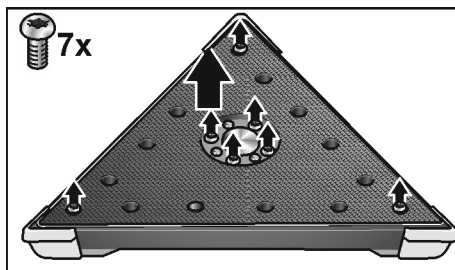
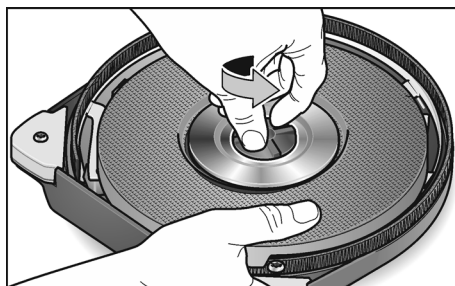
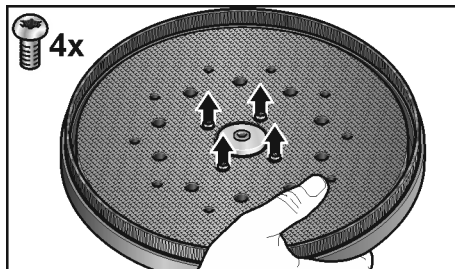
### ⚠ ADVARSEL!

Ikke bruk vann eller flytende rengjøringsmidler.

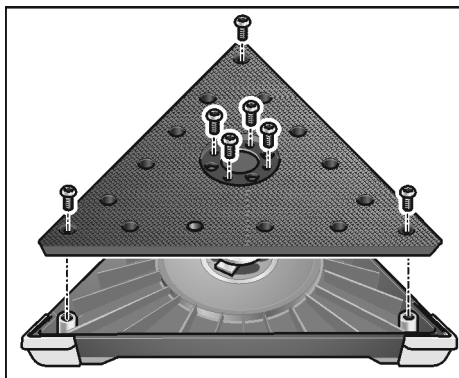
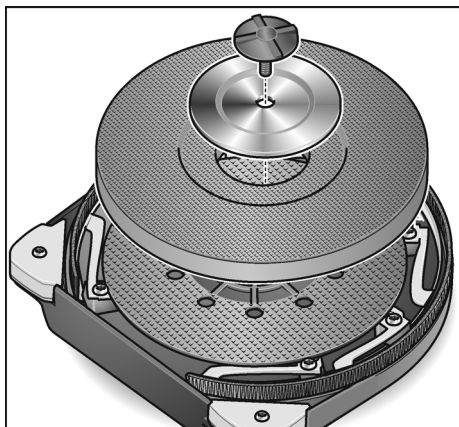
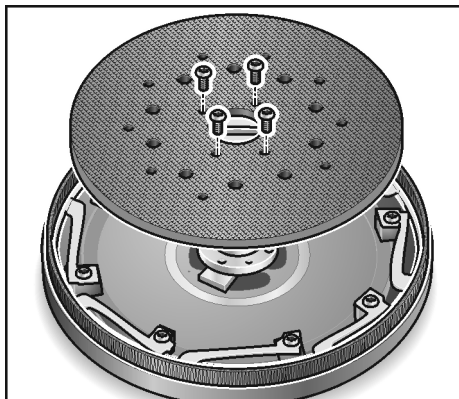
- Innsiden av kassen med motoren må regelmessig blåses ut med tørr trykkluft.
- Slipehodet og den kardanske lagringen må blåses ut med tørr trykkluft.

## Utskifting av borrelås- eller støttetallerken

- Slipeplaten må gripes sammen med slipehodet, for å forhindre at slipeplaten fordreies.



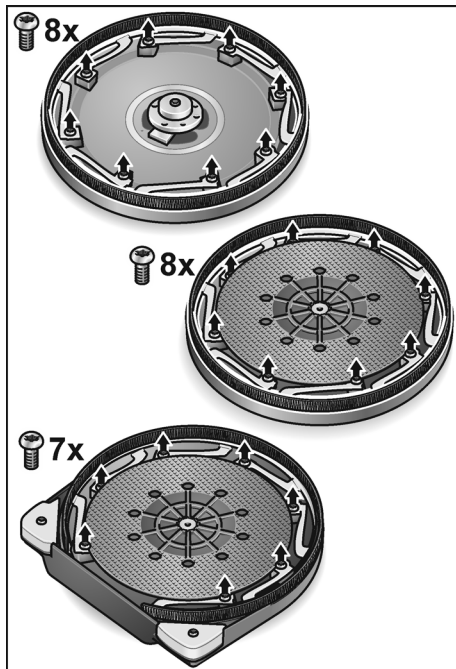
- Drei skruene mot urviseren, og ta dem av.
- Borrelåsskivene kan tas av / fjernes.



- De nødvendige delene skiftes ut.
- Slipshodet monteres i motsatt rekkefølge.

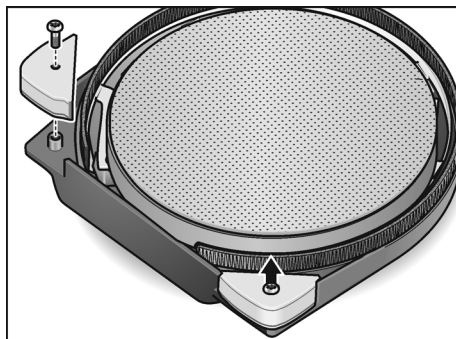
## Utskifting av børstekransen

- Slipshodet demonteres (se avsnittet "Utskifting av borrelås- eller støttetallerken").

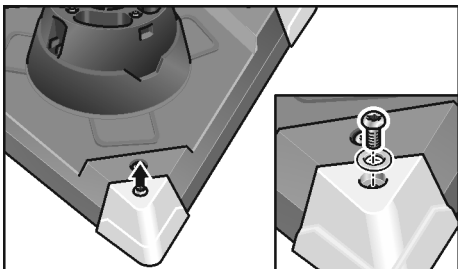


- Holdeskruene løsnes.
- Kranen tas ut av kassen.
- Sett inn en ny børstekrans i kassen og skru inn holdeskruene.
- Slipshodet monteres i motsatt rekkefølge.

## Utskifting av beskyttelseskantene







■ De beskyttelseskantene som skal skiftes ut demonteres.

■ Nye beskyttelseskanter monteres.

I hjørnene bør det erfaringsmessig arbeides med mindre trykk, da det derved kan oppstå en større belastning på spissen av den trekantete slipetallerkenen.

Kantene på trekant slipehodet kan lett skiftes ut ved sterk slitasje.

## Reparasjoner

Reparasjoner må utelukkende utføres av et kundeserviceverksted som er autorisert av produsenten.

### **i** HENVISNING

*Skrueene på kassen må ikke løsnes i løpet av garantitiden. Dersom dette ikke blir fulgt, slettes produsentens garantiforpliktelser.*

## Reservedeler og tilbehør

Ytterligere tilbehør, særlig innsatsverktøy, finnes i katalogen fra produsenten.

Eksplisjons tegninger og lister for reservedeler finnes på vår hjemmeside:

[www.flex-tools.com](http://www.flex-tools.com)

## Henvisninger om skroting

### **!** ADVARSEL!

*Utrangerte apparater må gjøres ubrukelige ved å fjerne nettkabelen.*



Kun for EU-land

Ikke kast elektriske verktøy i bosset!

I henhold til det europeiske direktivet 2012/19/EF om gamle elektriske og elektroniske apparater og omsetning til nasjonal rett, må brukte elektriske verktøy samles separat og tilføres en miljøvennlig gjenvinning.

### **i** HENVISNING

*Faghandelen vil gi deg informasjon om avhendingsmetoder!*

## CE-Konformitet

Vi erklærer hermed at vi alene er ansvarlig for at produktet som er beskrevet under „Tekniske data“ stemmer overens med følgende normer eller normative dokumenter:

EN 60745 i henhold til bestemmelsene i direktivene 2014/30/EF, 2006/42/EF, 2011/65/EF.

Ansvarlig for tekniske dokumenter:

FLEX-Elektrowerkzeuge GmbH, R & D

Bahnhofstrasse 15, D-71711 Steinheim/Murr

Eckhard Rühle  
Manager Research &  
Development (R & D)

Klaus Peter Weinper  
Head of Quality  
Department (QD)

11.03.2019

FLEX-Elektrowerkzeuge GmbH

Bahnhofstrasse 15, D-71711 Steinheim/Murr

## Utelukkelse av ansvar

Produsenten og hans representant er ikke ansvarlige for skader eller tapt vinning på grunn av avbrytelser i driften som er forårsaket av produktet eller ikke mulig bruk av produktet.

Produsenten og hans representant er ikke ansvarlige for skader som er forårsaket av ikke sakkyndig bruk eller i forbindelse med produkter fra andre produsenter.

## Innehåll

Använda symboler .....	121
Symboler på maskinen.....	121
För din säkerhet .....	121
Buller och vibration .....	124
Översikt .....	125
Tekniska data .....	126
Bruksanvisning .....	127
Arbetsanvisningar .....	130
Underhåll och skötsel .....	131
Skrotningsanvisningar .....	133
CE-Försäkran om överensstämmelse ..	133
Uteslutning av ansvar .....	133

## Använda symboler

### **VARNING!**

Varnar för en omedelbart hotande fara.  
Risk för liv och lem eller svåra personskador om varningen ej beaktas.

### **VAR FÖRSIKTIG!**

Varnar för en möjlig farlig situation.  
Om varningen ej beaktas kan person- eller saksador uppstå.

### **OBS**

Hänvisar till användningstips och viktig information.

## Symboler på maskinen



Läs bruksanvisningen innan maskinen tas i bruk!



Använd ögonskydd!



Skrotningsanvisning för den gamla maskinen (se sida 133)!

## För din säkerhet

### **VARNING!**

Läs innan elvertyget tas i bruk noggrant igenom och följ

- föreliggande bruksanvisning,
- "Allmänna säkerhetsanvisningar" för elverktyg i det bifogade häftet (skrift-nr. 315.915),
- regler och föreskrifter för olycksförebyggande som gäller på orten, där maskinen används.

Detta elverktyg är konstruerat enligt modern teknik och vedertagna säkerhetstekniska regler. Trots det kan fara för liv och lem uppstå både för användaren och andra resp skador på maskinen eller andra föremål. Elvertyget får endast användas

- för avsett ändamål,
  - i säkerhetstekniskt felfritt tillstånd.
- Störningar som kan påverka säkerheten måste omgående åtgärdas.

### **Avsedd användning**

Väggslipen GE 7 är avsedd

- för yrkesmässig användning inom industri och hantverk,
- för slipning av väggar och tak inom- och utomhus
- för slipning av spacklade väggar av torrt material
- för användning med verktyg som erbjuds av FLEX för dessa maskiner och som är godkända för ett varvtal på minst 1750 rpm.

Användning av kap-, skrub- och lamellslip-skivor eller trädborstar är ej tillåtet.

Vid användning av väggslipen GE 7 ska en dammsug av typ M anslutas.

## Säkerhetsanvisningar

### **VARNING!**

Läs alla säkerhetsanvisningar och övriga anvisningar. Ej beaktade säkerhetsanvisningar och övriga anvisningar kan leda till elektriska stötar, brand och/eller svåra personskador. Förvara alla säkerhetsanvisningar och övriga anvisningar för framtida bruk.

- Detta elverktyg är avsett för slipning med sandpapper. Beakta alla säkerhetsanvisningar, anvisningar, bilder och data som erhålls med maskinen. Om följande anvisningar ej beaktas kan elektriska stötar, brand och/eller svåra personskador uppstå.
- Detta elverktyg är ej lämpligt för slipning och arbete med trådborstar, polering och kapning. Ej avsedd användning av elverktyget kan leda till faror och personskador.
- Använd aldrig tillbehör som inte är avsett och rekommenderat av tillverkaren speciellt för detta elverktyg. Bara för att ett tillbehör kan monteras på elverktyget garanteras ingen säker användning.
- **Insatsverktygets tillåtna varvtal måste vara minst så högt som elverktygets angivna max varvtal.** Tillbehör som roterar snabbare än tillåtet, kan gå sönder och flyga omkring.
- **Insatsverktygets ytterdiameter och tjocklek måste motsvara elverktygets angivna mått.** Felaktigt uppmätta insatsverktyg kan inte skärmas eller kontrolleras tillräckligt.
- **Slipskivor, sliptallriker eller annat tillbehör måste passa exakt på elverktygets slipspindel.** Insatsverktyg som inte passar exakt på elverktygets slipspindel roterar ojämnt, vibrerar starkt och kan leda till att kontrollen förloras.
- **Använd aldrig skadade insatsverktyg.** Kontrollera insatsverktygen före varje användning rörande kanturslag och sprickor och sliptallrikarna rörande sprickor, slitage eller stark nötning. Kontrollera att elverktyget eller insatsverktyget ej tagit skada om det fallit ner eller använd ett oskadat insatsverktyg. När insatsverktyget kontrollerats och

monterats, måste du hålla dig och andra personer utanför det roterande insatsverktygets plan och låta maskinen gå en minut med högsta varvtal.

Skadade insatsverktyg bryts oftast redan under denna testtid.

- **Använd personlig skyddsutrustning.** Använd beroende på tillämpning ansiktsskydd, ögonskydd eller skyddsglasögon. Använd vid behov dammfiltermask, hörselskydd, skyddshandskar eller specialförkläde som skyddar mot fina slip- och materialpartiklar. Ögonen måste skyddas mot kringflygandefrämande partiklar, som uppstår vid olika tillämpningar. Vid användning måste damm- eller andningsskyddsmask filtrera uppstående damm.
- Om du utsätter dig länge för starkt buller, kan hörseln ta skada.
- **Se till att andra personer håller tillräckligt avstånd till ditt arbetsområde.** Alla som beträder arbetsområdet måste bära personlig skyddsutrustning. Brottstycken från arbetsstycket eller avbrutna insatsverktyg kan flyga omkring och förorsaka personskador även utanför det direkta arbetsområdet.
- **Håll maskinen under arbete endast i de isolerade greppytorna om insatsverktyget kan träffa dolda strömledningar eller den egna nätkabeln.** Kontakt med en strömförande ledning kan även sätta metallmaskindelar under spänning och leda till elektriska stötar.
- **Håll nätkabeln på avstånd från roterande insatsverktyg.** Om du tappar kontrollen över maskinen, kan nätkabeln kapas eller gripas och din hand eller arm komma i kontakt med det roterande verktyget.
- **Lägg aldrig ifrån dig elverktyget förrän insatsverktyget står helt stilla.** Det roterande insatsverktyget kan komma i kontakt med avläggningsytan, varigenom du kan tappa kontrollen över elverktyget.
- **Låt aldrig elverktyget vara igång när det bärs.** Din klädsel kan genom tillfällig kontakt gripas av det roterande insatsverktyget och insatsverktyget kan borra in sig i din kropp.

- **Rengör elverktygets ventilationsspringor regelbundet.** Motorfläkten suger in damm i huset och en större mängd metalldamm kan förorsaka elektriska faror.
- **Använd ej elverktyget i närheten av brännbart material.** Gnistor kan tända dessa material.
- **Använd aldrig insatsverktyg som kräver flytande kylmedel.** Användning av vatten eller andra flytande kylmedel kan leda till elektriska stötar.

#### **Kast och motsvarande säkerhetsanvisningar**

Kast är den plötsliga reaktionen när ett roterande insatsverktyg som slipskiva, sliptallrik eller trådborste hakar fast eller blockeras, vilket leder till att det roterande insatsverktyget stoppas abrupt. Därigenom accelererar ett okontrollerat elverktyg vid det blockerande stället i motsatt riktning till insatsverktygets rotationsriktning.

Om t.ex. en slipskiva hakar fast eller blockeras i arbetsstycket, kan slipskivans kant som arbetar i arbetsstycket fastna och därigenom förorsaka att slipskivan bryts eller ett kast uppstår.

Slipskivan rör sig då mot eller från användaren beroende på skivans rotationsriktning vid det blockerande stället. Härvid kan slipskivor även brytas. Ett kast är följden av missbruk eller felaktig användning av elverktyget. Det kan förhindras genom lämpliga försiktighetsåtgärder enligt nedanstående beskrivning.

- **Håll fast elverktyget ordentligt och håll kroppen och armarna i ett läge som är lämpligt för att fånga upp kastkrafter. Använd alltid ett extra stödhandtag, om sådant finns, för att ha största möjliga kontroll över kastkrafter eller reaktionsmoment vid uppstarten.** Användaren kan genom lämpliga försiktighetsåtgärder behärska kast- och reaktionskrafterna.
- **Håll alltid händerna på avstånd från roterande insatsverktyg.** Insatsverktyget kan vid ett kast röra sig över din hand.
- **Undvik att med kroppen komma in i det område som elverktyget rör sig i vid ett kast.** Kastet trycker elverktyget i motsatt riktning till slipskivans riktning vid det blockerande stället.

- **Arbeta särskilt försiktigt i närheten av hörn, vassa kanter osv. Se till att insatsverktygen ej hoppar tillbaka från arbetsstycket eller fastnar.** Det roterande insatsverktyget tenderar till att fastna vid hörn och vassa kanter eller om det studsar tillbaka. Detta förorsakar kontrollförlust eller kast.
- **Använd inte en kedje- eller en tandad sågklinga.** Sådana insatsverktyg förorsakar ofta ett kast eller att man förlorar kontrollen över elverktyget.

#### **Särskilda säkerhetsanvisningar för sandpappersslipning:**

- **Använd ej överdimensionerade slipblad utan följ tillverkarens anvisningar rörande slipbladets storlek.** Slipblad som sticker ut utanför sliptallriken kan förorsaka skador liksom blockering, sönderrivning av slipbladen eller kast.

#### **Vidare säkerhetsanvisningar**

- Använd endast för utomhus godkända förlängningskablar.
- Avslipning av blyfärg rekommenderas inte. Blyfärger bör endast avlägsnas av specialist.
- Slipning av gipsskivor resp gips kan leda till att statisk elektricitet uppstår på verktyget. För din säkerhet är slipmaskinen jordad. Använd endast jordade dammsugare för utsugning.
- Bearbeta ej material som frisläpper hälsovådliga ämnen (t.ex. asbest). Vidta skyddsåtgärder om hälsovådligt, brännbart eller explosivt damm kan bildas. Använd dammskyddsmask. Använd suganläggningar.



#### **Sakskador!**

*Nätspänning och spänningsangivelsen på typskylten måste överensstämma med varandra.*

## Buller och vibration

---

### **OBS**

Värden för A-uppmätt bullernivå liksom sammanlagda svängningsvärden framgår av tabellen "Tekniska data". Buller- och svängningsvärdena har uppmätts enligt EN 60745.

### **VAR FÖRSIKTIG!**

De angivna mätvärdena gäller för nya maskiner. I dagligt bruk ändras buller- och svängningsvärdena.

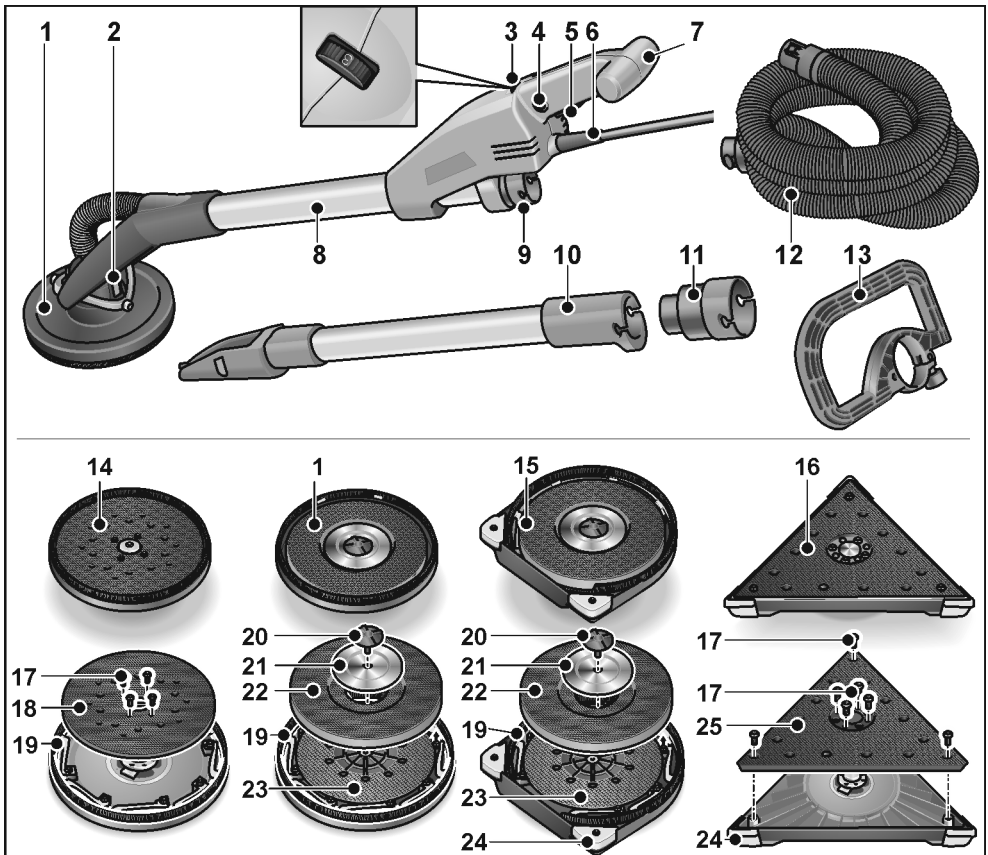
### **OBS**

Den i denna bruksanvisning angivna svängningsnivån är uppmätt enligt en i EN 60745 standardiserad mätmetod och kan användas för jämförelse av elverktyg med varandra. Den lämpar sig också för en preliminär uppskattning av svängningsbelastningen. Den angivna svängningsnivån gäller för elverktygets huvudsakliga användning. Om elverktyget används för andra ändamål med avvikande insatsverktyg eller bristande underhåll, kan svängningsnivån avvika. Detta kan avsevärt höja svängningsbelastningen över hela livslängden. För en exakt bestämning av svängningsbelastningen bör även den tid som maskinen är frånslagen eller visserligen är igång men ej arbetar, tas med i beräkningen. Detta kan tydligt minska svängningsbelastningen över hela livslängden. Bestäm ytterligare säkerhetsåtgärder för användarens skydd mot svängningars effekt som till exempel: Underhåll av elverktyg och insatsverktyg, att händerna hålls varma och organisering av arbetsförloppen.

### **VAR FÖRSIKTIG!**

Använd hörselskydd när ljudtrycket överskrider 85 dB(A).

## Översikt



- |    |                                                                                                            |    |                                                           |
|----|------------------------------------------------------------------------------------------------------------|----|-----------------------------------------------------------|
| 1  | <b>Sliphuvud</b><br>med stängd borstkrans                                                                  | 13 | <b>Bygelhandtag (tillval)</b>                             |
| 2  | <b>Kardanlager</b>                                                                                         | 14 | <b>Excentersliphuvud</b>                                  |
| 3  | <b>Ställratt för varvtalsinställning</b>                                                                   | 15 | <b>Sliphuvud</b><br>med öppen borstkrans för kantslipning |
| 4  | <b>Spärrknapp</b>                                                                                          | 16 | <b>Trekantssliphuvud</b>                                  |
| 5  | <b>Strömställare</b>                                                                                       | 17 | <b>Fästskruvar</b>                                        |
| 6  | <b>Nätkabel 5,0 m med nätkontakt</b>                                                                       | 18 | <b>Kardborrondell till excenterhuvud</b>                  |
| 7  | <b>Handtag</b>                                                                                             | 19 | <b>Borstkrans</b>                                         |
| 8  | <b>Handtagsrör</b>                                                                                         | 20 | <b>Skruv</b>                                              |
| 9  | <b>Anslutningsstutsen 32 mm</b>                                                                            | 21 | <b>Bricka</b>                                             |
| 10 | <b>Förlängningsrör (tillval)</b>                                                                           | 22 | <b>Kardborrondell</b>                                     |
| 11 | <b>Adapter för utsgnings slang (tillval)</b><br>för anslutning av elverktyg med gängse<br>anslutningsstuts | 23 | <b>Stödrondell</b>                                        |
| 12 | <b>Utsugnings slang</b>                                                                                    | 24 | <b>Utbytbara skyddshörn</b>                               |
|    |                                                                                                            | 25 | <b>Kardborrondell till trekantshuvud</b>                  |

## Tekniska data

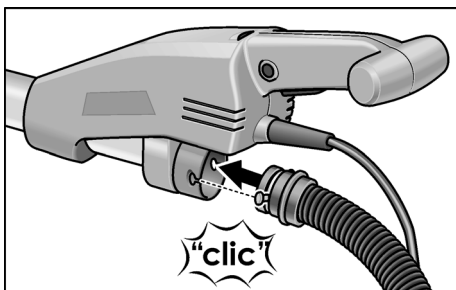
Maskintyp		Väggslip med			
		Runt huvud	Runt huvud kantnära	Trekants-huvud	Excenter-huvud
Skyddsklass		I			
Upptagen effekt	W	710			
Längd	mm	1520			
Vikt (utan kabel)	kg	4,2	4,4	4,5	
Sugslang/längd x diameter	mm	4000x32			
Tomgångsvarvtal	rpm	1100–1650	-	-	
Mätvarvtal	rpm	2600	-	-	
Tomgångsvarvtal	rpm	-	3800-5700	3100-4600	
Diameter sliptallrik	mm	225	-	225	
Kantlängd	mm	-	295	-	
Slag	mm	-	4		
<b>A-uppmätt bullernivå enligt EN 60745 (se "Buller och vibration"):</b>					
Ljudtrycksnivå $L_{pA}$	dB(A)	74	78	78	
Ljudeffektsnivå $L_{WA}$	dB(A)	85	89	89	
Osäkerhet K	dB	3			
<b>Sammanlagt svängningsvärde enligt EN 60745 (se "Buller och vibration"):</b>					
Emmissionsvärde $a_h$ vid slipning av spacklade gipsplattor	$m/s^2$	< 2,5	< 2,5	< 2,5	
Osäkerhet K	$m/s^2$	1,5			

## Bruksanvisning

### Före i drifttagning

- Packa upp elverktøget och tillbehör och kontrollera att leveransen är fullständig och om transportskador uppstått.

### Ansluta utsugningen



- Anslut utsugningsslangen på anslutningsstutsen 32 mm.

#### **i** OBS

Anslutningsstutsen för GE 7 är en ny konstruktion. Om elverktyg med gängse anslutningsstuts ska användas med utsugningsslangen för GE 7, kan en adapter från FLEX tillbehörsprogram användas.

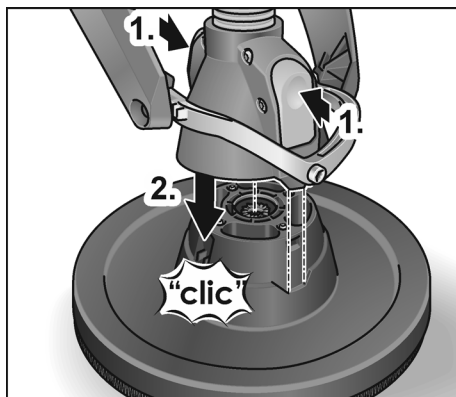
### Montering/byte av sliphuvud

#### **!** VAR FÖRSIKTIG!

Dra ut nätkontakten före alla arbeten på elverktyget.

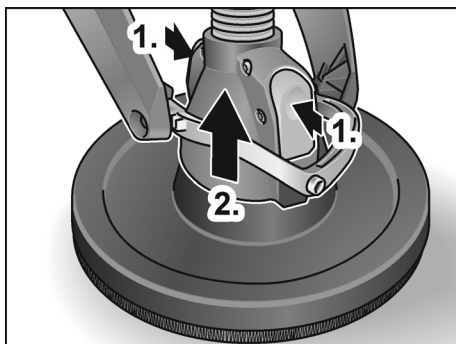
För montering:

- Tryck på båda spärarna på verktygsväxelhuvudet (1.).
- Sätt verktygsväxelhuvudet på sliphuvudet (2.).
- Kontrollera att låsknapparna har gått tillbaka till sina ursprungslägen.



För byte:

- Tryck på båda spärarna på verktygsväxelhuvudet (1.) och ta av sliphuvudet (2.).



#### **i** OBS

Trekants- och excentersliphuvudet sätts fast och byts ut på samma sätt.

### Användning av utsugningsanläggning

#### **!** VAR FÖRSIKTIG!

- Vid användning av väggslipen ska en dammsug av typ M anslutas.
- Genom användning av en dammpåse som inte är godkänd för inomhusbyggnadsdamm, kan dammpartikelmängden i arbetsplatsens luft stiga. Under längre tid kan hög dammkoncentration i luften leda till skador på andningssystemet.



- Använd specialdampåsen för inomhusbyggnationsdamm i dammsugaren enligt de medlevererade anvisningarna.
- Anslut utsugningsslangen till utsugningsanläggningen.  
Beakta utsugningsanläggningens bruksanvisning! Kontrollera anslutningen!  
Använd passande adapter vid behov.

**i OBS**

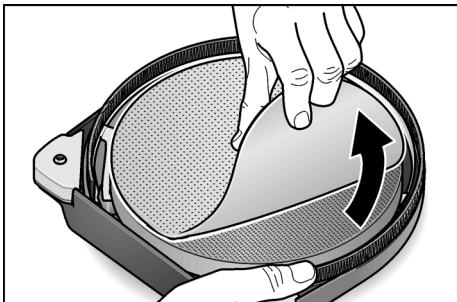
*Om din dammsugare behöver en speciell anslutningsstuds, kan Clip-anslutningen avlägsnas och du kan välja en passande adapter från FLEX tillbehörsprogram.*

## Montering och byte av slipmedel

**⚠ VAR FÖRSIKTIG!**

*Dra ut nätkontakten före alla arbeten på elverktyget.*

- Dra av det slitna slipbladet från kardborrondell.

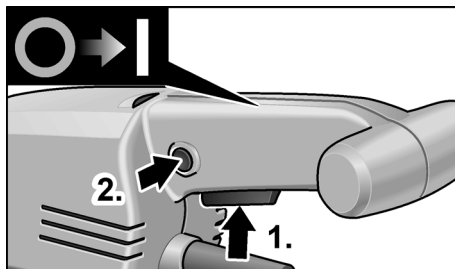


- Lägg slipbladet centrerat på kardborrondell och tryck fast det.
- Provkör för att kontrollera att slipmedlet är centrerat.

**⚠ VAR FÖRSIKTIG!**

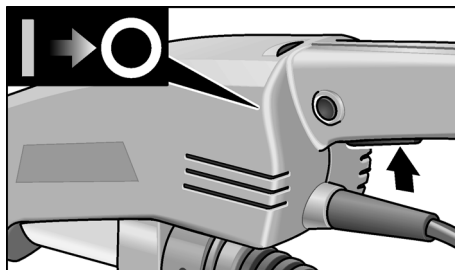
*Använd aldrig kardborrondellen som slipmedel. För att undvika att arbetsytan tar skada får väggslipen aldrig användas utan slipskiva (C).*

## Elverktygets till- och frångkoppling



Maskinens tillkoppling:

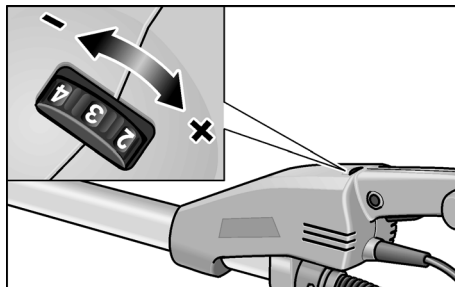
- Tryck på strömställaren (1).
- För arretering tryck på spärrknappen och släpp strömställaren (2).



Maskinens frångkoppling:

- Tryck kort på strömställaren.

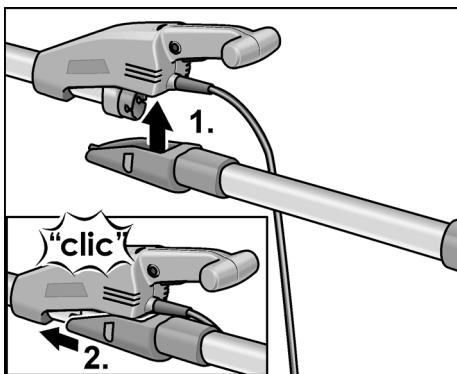
## Varvtalsinställning



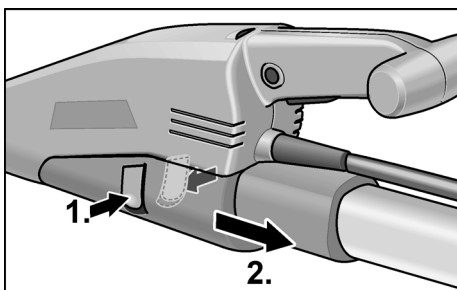
För inställning av arbetsvarvtal ställ ställratten på önskat värde.

## Användning av förlängning (tillval)

För väggslipen GE 7 kan ett förlängningsrör erhållas. Vid arbete med väggslipen kan räckvidden ökas med förlängningsröret.



- Sätt förlängningsröret underifrån mot väggslipens kåpa (1.) och tryck det framåt till det snäpper fast (2.).



- För att lossa tryck på båda spärrarna (1.) och ta av förlängningsröret (2.).

## Användning med bygelhandtag (tillval)

För en stabilare arbetsposition kan ett bygelhandtag monteras på greppröret. Handtagets placering bestämmer du själv.

## Användning med adapterkoppling för sugslang(tillval)

Adapterkopplingen kan användas för att ansluta sugslangar med andra mått.

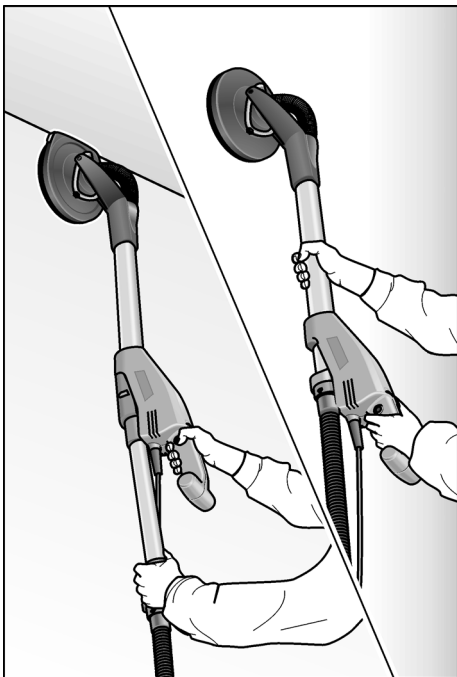
## Arbeta med elverktyget



### VAR FÖRSIKTIG!

*Håll elverktyget med båda händerna! Under arbetet måste alltid en hand hålla i hand-taget med strömställaren – även vid arbete med monterat förlängningsrör. Händerna får ej komma in i sliphuvudets område. Därvid kan en hand klämmas fast, eftersom sliphuvudet svänger i olika riktningar.*

1. Montera slipmedlet.
2. Anslut avsugningsanläggningen.
3. Stick in nätkontakten.
4. Ställ in önskat varvtal.
5. Koppla till avsugningsanläggningen.
6. Håll fast väggslipen med båda händerna. På så sätt uppnås bästa möjliga kombination av räckvidd och hävstångskraft.
7. Koppla till maskinen.
8. Tryck väggslipen lätt mot arbetsytan (trycket bör vara just så starkt att sliphuvudet ligger i jämnhöjd arbetsytan).
9. Öka trycket för att få slipbladet att beröra arbetsytan. Sväng därvid slipmaskinen med överlappande rörelser för att glätta ytan till önskat resultat.



### **VAR FÖRSIKTIG!**

Sliphuvudets roterande delar får ej komma i kontakt med vassa utstickande föremål (t.ex. spikar, skruvar, elektriska detaljer). Genom kontakt med sådana utstickande föremål kan kardborrondellen skadas. Vid skador eller stark nötning av kardborrondellen kan den bytas ut (se avsnittet "Underhåll och skötsel").

## **Arbetsanvisningar**

### **Borstkrans**

Sliphuvudet är omringat av en borstkrans. Denna krans har två funktioner:

- Eftersom kransen sticker ut över slipp Plattans yta kommer den först i kontakt med arbetsytan. Därigenom ställs sliphuvudet parallellt mot arbetsytan innan slipmedlet kommer i kontakt med arbetsytan. På så sätt undviks en skärformig fördjupning genom slipskivans kant.

- Kransen håller också tillbaka dammet tills det sugts ut av dammsugaren.

Om borstkransen skadas eller är mycket utnött bör den bytas ut (se avsnittet "Underhåll och skötsel").

Reservborstkransar kan erhållas hos varje FLEX-kundtjänstställe.

### **Slipning vid inomhusbyggnation**

Väggslipen har ett unikt svängbart huvud. Eftersom detta huvud kan svängas i olika riktningar, kan sliphuvudet anpassas till arbetsytan. Därigenom kan användaren slipa de övre, mellersta och undre väggområdena resp takfogarna utan att behöva ändra sin egen ställning.

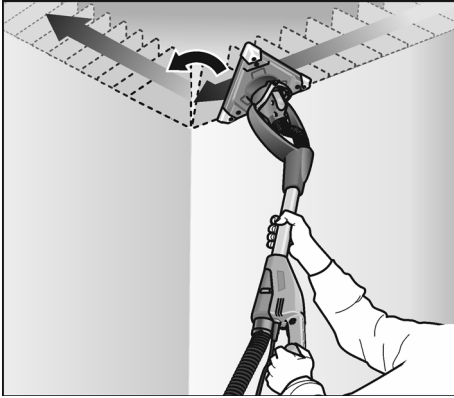
Under arbetet bör trycket på sliphuvudet vara endast så starkt att slipp Plattan har kontakt med arbetsytan. För högt tryck kan leda till ett otrevligt spiralformigt repigt mönster liksom ojämnheter på arbetsytan. Håll alltid slipmaskinen i rörelse när slipp Plattan har kontakt med arbetsytan. Därvid bör rörelserna vara jämna och stora. Om slipmaskinen stoppas på arbetsytan eller om slipmaskinen rörs ojämnt kan ett otrevligt spiralformigt repigt mönster liksom ojämnheter uppstå på arbetsytan.

### **i OBS**

Väggslipen är försedd med ett inbyggt överbelastningsskydd. Vid för stark belastning slår maskinen från och därefter genast åter till.

## Trekantigt sliphuvud

Det trekantiga sliphuvudet roterar inte utan utför svängande sliprörelser.



Eftersom det trekantiga sliphuvudet kan vridas, kan det slipa ända in i hörnen på väggar/tak.

## Underhåll och skötsel

### ⚠ **VARNING!**

*Dra ut nätkontakten före alla arbeten på elverktyget.*

### Rengöring

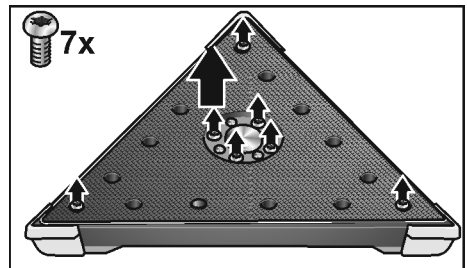
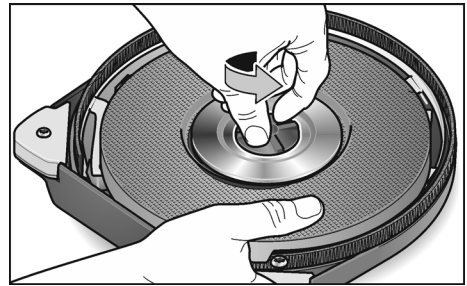
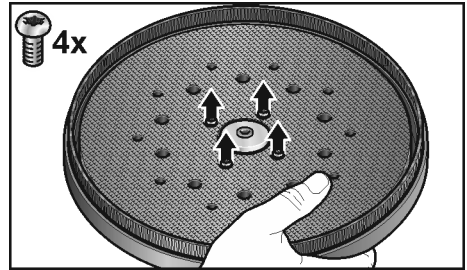
#### ⚠ **VARNING!**

*Använd varken vatten eller andra flytande rengöringsmedel.*

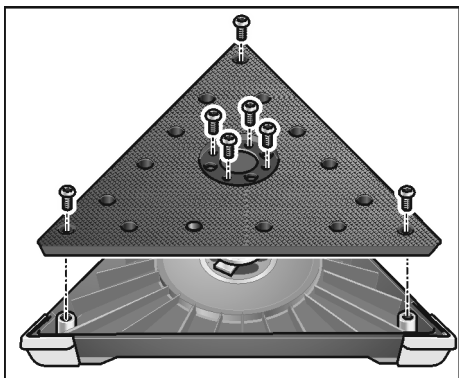
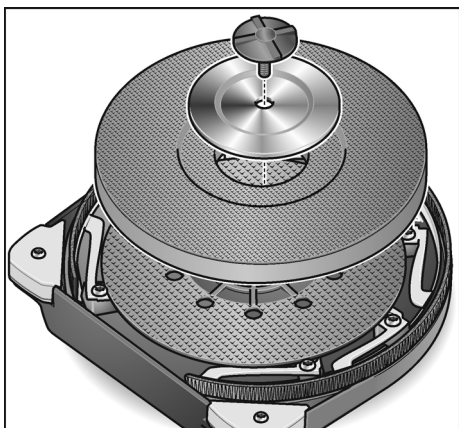
- Blås igenom motorrummet och kåpens insida med torr tryckluft regelbundet.
- Blås igenom sliphuvudet och kardanalagret med torr tryckluft.

## Byte av kardborr- eller stödrondell

- Ta tag i slipplattan och sliphuvudet samtidigt för att förhindra att slipplattan vrids.



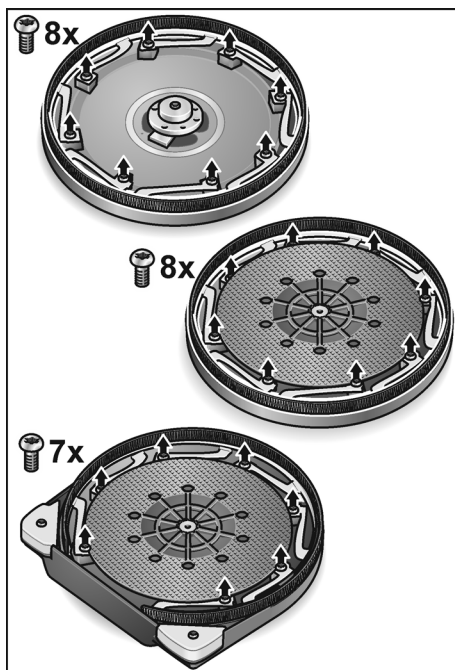
- Lossa skruvarna genom att skruva dem moturs och ta bort dem.
- Kardborrondellen kan nu tas av.



- Byt delarna som ska bytas.
- Montera sliphuvudet i omvänd ordning.

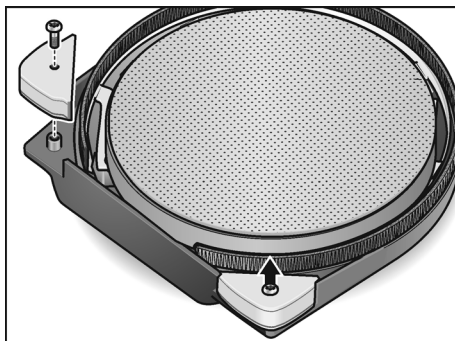
## Byte av borstkrans

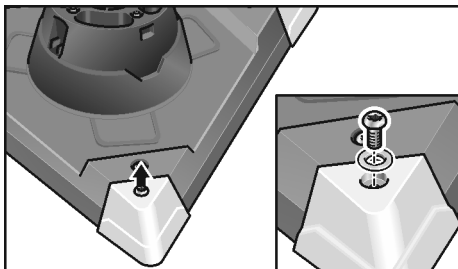
- Demontera sliphuvudet (se avsnittet "Byte av kardborr- eller stödrondell").



- Lossa fästskruvarna.
- Ta ut kransen ur huset.
- Montera en ny borstkrans i kåpan med fästskruvarna.
- Montera sliphuvudet i omvänd ordning.

## Byte av skyddshörn





- Demontera skyddshörnen som ska bytas.
- Montera nya skyddshörn.

Arbeta med mindre tryck i hörnen eftersom det uppstår en större belastning på den trekantiga sliptallrikens spetsar.

Det trekantiga sliphuvudets hörn kan vid stark nötning bytas ut.

## Reparation

Reparation får endast utföras av en kundtjänstverkstad som är auktoriserad av tillverkaren.

### **i** OBS

*Lossa ej skruvarna på huset under garanti-tiden. I annat fall upphör tillverkarens garantiförpliktelser att gälla.*

## Reservdelar och tillbehör

För vidare tillbehör, särskilt insatsverktyg, se tillverkarens katalog.

Explosionsritningar och reservdelslistor återfinns på vår hemsida:

[www.flex-tools.com](http://www.flex-tools.com)

## Skrotningsanvisningar

### **!** VARNING!

*Gör förbrukade maskiner obrukbara genom att avlägsna nätkabeln.*



Endast för EU-stater

Kasta ej elverktyg i hushållssoporna!

Enligt det europeiska direktivet 2012/19/EU om avfall av gamla elektriska och elektroniska apparater och omsättningen i nationell rätt ska förbrukade elverktyg samlas separat och lämnas in till miljövänlig återvinning.

### **i** OBS

*Fråga fackhandlaren rörande avfalls-hanteringsmöjligheterna!*

## CE-Försäkran om överensstämmelse

Vi förklarar under vårt ensamma ansvar, att den under "Tekniska data" beskrivna produkten motsvarar följande standarder eller normativa dokument.

EN 60745 enligt bestämmelser i direktiven 2014/30/EU, 2006/42/EG, 2011/65/EU.

Ansvarig för tekniska underlag:  
FLEX-Elektrowerkzeuge GmbH, R & D  
Bahnhofstrasse 15, D-71711 Steinheim/Murr

Eckhard Rühle  
Manager Research &  
Development (R & D)

Klaus Peter Weiper  
Head of Quality  
Department (QD)

11.03.2019

FLEX-Elektrowerkzeuge GmbH  
Bahnhofstrasse 15, D-71711 Steinheim/Murr

## Uteslutning av ansvar

Tillverkaren och hans representant ikläder sig inget ansvar för skador eller förlorad vinst genom driftsavgbrott som uppstår genom produkten eller genom att produkten ej kan användas.

Tillverkaren och hans representant ikläder sig inget ansvar för skador som uppstår genom felaktig användning eller i förbindelse med andra tillverkarens produkter.

## Sisältö

Käytetyt symbolit . . . . .	134
Symbolit koneessa . . . . .	134
Turvallisuusasiaa . . . . .	134
Melu ja tärinä . . . . .	137
Kuva koneesta . . . . .	138
Tekniset tiedot . . . . .	139
Käyttöohjeet . . . . .	140
Työohjeita . . . . .	143
Huolto ja hoito . . . . .	144
Kierrätysohjeita . . . . .	146
CE-Vaatimustenmukaisuus . . . . .	146
Vastuun poissulkeminen . . . . .	146

## Käytetyt symbolit

### **VAROITUS!**

Viittaa välittömästi uhkaavaan vaaraan. Ohjeen noudattamatta jättäminen saattaa johtaa kuolemaan tai vakaviin loukkantumisiin.

### **VARO!**

Viittaa mahdollisesti vaaralliseen tilanteeseen. Ohjeen noudattamatta jättäminen saattaa johtaa loukkaantumisiin tai esinevaurioihin.

### **OHJE**

Viittaa koneen käyttöä koskeviin ohjeisiin ja tärkeisiin tietoihin.

## Symbolit koneessa



Lue käyttöohjeet ennen koneen käyttöönottoa!



Käytä silmiensuojaimia!



Vanhan laitteen kierrätysohjeet (katso sivu 146)!

## Turvallisuusasiaa

### **VAROITUS!**

Lue ohjeet ennen sähkötyökalun käyttöä ja toimi niiden mukaisesti:

- koneen käyttöohje,
- sähkötyökalujen käyttöä koskevat »Yleiset turvallisuusohjeet« oheisessa vihkosessa (dokumentti nro: 315.915),
- käyttöpaikalla voimassa olevat ohjeet ja työsuojelumääräykset.

Tämä sähkötyökalu on valmistettu uusimman teknisen tietämyksen ja hyväksytyjen turvateknisten säännösten mukaisesti.

Tästä huolimatta sen käytöstä saattaa aiheutua hengenvaaraa koneen käyttäjälle ja muille henkilöille ja itse kone tai muu esineistö voi vaurioitua.

Sähkötyökalua saa käyttää vain

- määräystenmukaiseen käyttötarkoitukseen,
- sen ollessa teknisesti moitteettomassa kunnossa.

Turvallisuuteen vaikuttavat häiriöt on korjattava välittömästi.

## Määräystenmukainen käyttö

Seinähiomakone GE 7 on tarkoitettu

- ammattikäyttöön teollisuudessa ja työpaikoissa,
- seinien ja kattojen hiontaan sisällä ja ulkona,
- kuivien tasoitettujen seinäpintojen hiontaan,
- käytettäväksi FLEXin tälle koneelle tarjoamien työkalujen kanssa, joiden käyttö on sallittu vähintään 1750 r/min kierrosnopeudella.

Käyttö katkaisu-, napa- ja lamelliainkojen tai teräsharjojen kanssa ei ole sallittu.

Käytettäessä seinähiomakonetta GE 7 koneeseen on liitettävä luokan M imuri.

## Turvallisuusohjeita

### VAROITUS!

*Lue kaikki turvallisuus- ja muut ohjeet.*

*Turvallisuusohjeiden noudattamisen laiminlyönti saattaa johtaa sähköiskuun, tulipaloon ja/tai vakavaan loukkaantumiseen.*

*Säilytä kaikki turvallisuus- ja muut ohjeet myöhempiä käyttötarvetta varten.*

- Tätä sähkötyökalua tulee käyttää hiekkapaperhiomakoneena. Huomioi kaikki turvallisuusohjeet, käyttöohjeet, piirustukset ja tiedot, jotka toimitetaan koneen mukana. Jollet noudata seuraavia ohjeita, seurauksena saattaa olla sähköisku, tulipalo ja/tai vakavia loukkaantumisia.
- Kyseinen sähkötyökalu ei sovellu hiontaan, työskentelyyn teräsharjoilla, kiillottamiseen tai katkaisuhiontaan. Sähkötyökalun käyttö ohjeidenvastaisiin käyttötarkoituksiin voi aiheuttaa vaaratilanteita ja loukkaantumisia.
- Älä käytä mitään tarvikkeita, joita valmistaja ei ole hyväksynyt tai suositellut nimenomaan tälle sähkötyökalulle. Vaikka pystyt kiinnittämään lisätarvikkeen sähkötyökaluun, se ei takaa sen turvallista käyttöä.
- Käyttötyökalun sallitun kierrosnopeuden tulee olla vähintään yhtä suuri kuin sähkötyökalussa ilmoitettu maksimi kierrosnopeus. Tarvike, joka pyörii sallittua nopeammin, saattaa mennä hajalle ja palaset sinkoutuvat ympäristöön.
- Vaihtotyökalun ulkohalkaisijan ja paksuuden tulee vastata sähkötyökalun mittatietoja. Vääränkokoisia vaihtotyökaluja ei voida suojata tai hallita riittävästi.
- Hiomalaikan, hiomalautasen tai muun hiomatarvikkeen tulee sopia tarkasti sähkötyökalun hiomakaraan. Vaihtotyökalut, jotka eivät sovi tarkasti sähkötyökalun hiomakaraan, pyörivät epätasaisesti, tarvitsevat voimakkaasti ja voivat johtaa koneen hallinnan menettämiseen.
- Älä käytä vioittuneita vaihtotyökaluja. Tarkista aina ennen koneen käyttöä, ettei vaihtotyökalussa ole säröjä tai halkeamia ja ettei hiomalaikka ole kuluunut. Jos sähkötyökalu tai vaihtotyökalu putoaa, tarkista sen kunto. Käytä vain hyväkuntoisia ja ehjiä vaihtotyökaluja. Kun olet tarkistanut ja asentanut vaihtotyökalun, pysytele poissa pyörivän vaihtotyökalun tasosta ja varmista, että myös lähistöllä olevat henkilöt toimivat samoin, ja anna koneen käydä maksimi nopeudella noin minuutin ajan. Vioittuneet vaihtotyökalut menevät yleensä rikki tässä ajassa.
- Käytä henkilökohtaisia suojavarusteita. Käytä käyttökohteesta riippuen kokokasvonaamaria, silmiensuojainta tai suojalaseja. Jos olosuhteet niin vaativat, käytä pölynaamaria, kuulonsuojaimia, suojäkäsineitä tai erikoissuojavaatetta, joka suojaa pieniltä hioma- ja materiaalihiukkasilta. Suojaa silmät lenteleviltä vierailta esineiltä tms., joita voi syntyä erilaisessa käytössä. Pölynaamarin tai hengityssuojaimen tulee suodattaa käytön aikana syntyvä pöly. Pidempiaikainen voimakkaalle melulle altistuminen saattaa vaikuttaa heikentävästi kuuloon.
- Varmista, että muut henkilöt pysyvät riittävän kaukana työalueelta. Jokaisen, joka tulee työalueelle, tulee käyttää henkilökohtaisia suojavarustusta. Työstettävästä pinnasta irtoavat kappaleet tai murtuneen vaihtotyökalun osat saattavat sinkoutua kauemmaksi ja aiheuttaa loukkaantumisia myös varsinaisen työalueen ulkopuolella.
- Pidä kiinni koneesta vain eristetyistä kahvaosista, kun työskentelet paikoissa, joissa sähkötyökalu voi osua piilossa olevaan sähköjohtoon tai koneen omaan verkkojohtoon. Kosketus jännitteeseen johtoon voi tehdä myös koneen metalliosat jännitteisiksi ja johtaa sähköiskuun.
- Pidä verkkojohto poissa pyörivistä vaihtotyökaluista. Jos menetät koneen hallinnan, verkkojohto voi katketa tai tarttua kiinni ja kätesi tai käsivartesi saattaa osua pyörivään vaihtotyökaluun.
- Älä laske sähkötyökalua käsistäsi, ennen kuin se on täydellisesti pysähtynyt. Pyörivä vaihtotyökalu saattaa koskettaa laskualustaa, jolloin voit menettää sähkötyökalun hallinnan.



- **Älä kanna koskaan käynnissä olevaa sähkötyökalua.** Koskettaessaan vahingossa vaihtotyökalua vaatteet voivat tarttua siihen kiinni ja vaihtotyökalu saattaa porautua käyttäjän kehoon.
- **Puhdista säännöllisesti sähkötyökalun tuuletusaukot.** Moottorin puhallin imee pölyä koteloon, ja jos metallipölyä kerääntyy runsaasti, seurauksena voi olla sähköisiä vaaratilanteita.
- **Älä käytä sähkötyökalua palavien materiaalien lähellä.** Tällaiset aineet voivat syttyä palamaan kipinöiden vaikutuksesta.
- **Älä käytä vaihtotyökaluja, joiden käyttö vaatii nestemäisiä jäähdytysmenetelmiä.** Veden tai jonkin muun nestemäisen jäähdytysaineen käyttö voi aiheuttaa sähköiskun.

#### **Takapotku ja siihen liittyvät turvallisuusohjeet**

Takapotku on koneen äkillinen reaktio, jonka aiheuttaa vaihtotyökalun, kuten hiomalaikan, hiomalautasen, teräsharjan tms. kiinnitakertuminen tai -juuttuminen. Takertuessaan kiinni tai jumittuessaan pyörivä sähkötyökalu pysähtyy äkillisesti. Tällöin hallitsematon sähkötyökalu sinkoutuu kiinnitarttumiskohdasta vaihtotyökalun pyörimissuunnan vastaiseen suuntaan. Jos esim. hiomalaikka tarttuu kiinni tai jumittuu työkappaleeseen, niin hiomalaikan reuna, joka painautuu työkappaleeseen, voi juuttua kiinni, jolloin hiomalaikka irtoaa tai aiheuttaa takapotkun.

Hiomalaikka liikkuu silloin koneen käyttäjää kohti tai pois päin käyttäjästä riippuen laikan pyörimissuunnasta kiinnijuuttumiskohdassa. Tällöin hiomalaikat saattavat myös murtua. Takapotkun aiheuttaa sähkötyökalun väärinkäyttö tai käyttö väärään käyttötarkoitukseen. Takapotku voidaan estää sopivien varotoimenpitein, kuten seuraavissa ohjeissa neuvotaan.

- **Pidä sähkötyökalusta kiinni tukevalla otteella ja pidä kehosi ja käsivartesi sellaisessa asennossa, että pystyt hallitsemaan takapotkun voimat. Mikäli mahdollista, käytä aina lisäkävää, jotta voit hallita mahdollisimman hyvin takapotkun voiman tai reaktiomomentin.** Koneen käyttäjä pystyy hallitsemaan takapotkun ja reaktiovoimat noudattamalla sopivia varotoimenpiteitä.
- **Älä vie koskaan kättä pyörivän vaihtotyökalun lähelle.** Vaihtotyökalu voi luiskahtaa käden päälle takapotkun sattuessa.
- **Varo asettumasta alueelle, jonne sähkötyökalu liikkuu takapotkun sattuessa.** Takapotku pakottaa sähkötyökalun vastakkaiseen suuntaan kuin hiomalaikan liike jumittumiskohdassa.
- **Työskentele erittäin varovasti kulmien, terävien reunojen tms. alueella. Estä vaihtotyökalun ponnahtaminen takaisin työstettävästä kohteesta ja kiinnijuuttuminen.** Pyörivällä vaihtotyökalulla on taipumus juuttua kiinni kulmissa, terävissä reunoissa tai saadessaan kimmokkeen. Tämä aiheuttaa takapotkun tai kone riistäytyy hallinnasta.
- **Älä käytä ketju- tai hammastettua sahanterää.** Tällaiset vaihtotyökalut aiheuttavat usein takapotkun tai sähkötyökalun hallinnan menettämisen.

#### **Erityiset hiekkapaperihiontaa koskevat turvallisuusohjeet:**

- **Älä käytä liian suuria hiomakiekkokoja, vaan noudata valmistajan antamia hiomakiekkokokotietoja.** Hiomakiekkot, jotka ulottuvat hiomalautasen ulkopuolelle, saattavat aiheuttaa loukkaantumisia sekä johtaa hiomakiekkon kiinnijuuttumiseen, repeytymiseen tai takapotkuun.

## Muita turvallisuusohjeita

- Käytä vain ulkokäyttöön hyväksytyjä jatkojohtoja.
- Lyijypitoisten maalien hiontaa ei suositella. Lyijypitoiset maalit saa poistaa vain alan ammattimies.
- Kipsikartonkilevyjen tal kipsin hiomisen seurauksena voi työkaluun muodostua staattista sähköä. Turvallisuussyistä seinähiomakone on maadoitettu. Käytä pölynpoistoon vain maadoitettua pölynimuria.
- Älä työstä materiaaleja, joista vapautuu terveydelle vaarallisia aineita (esim. asbestia). Ryhdy tarvittaviin varotoimiin, jos työssä voi muodostua terveydelle haitallista, palavaa tai räjähdysaltista pölyä. Käytä hengityssuojainta. Käytä pölynimujärjestelmää.



### **Esinevahingot!**

*Verkköjännitteen ja jännitetietojen tulee olla samat kuin tyypikilvessä.*

## Melu ja värinä



### **OHJE**

*Katso A-painotettu melutaso ja värinän kokonaisarvot taulukosta "Tekniset tiedot". Melu- ja värinäarvot mitattiin standardin EN 60745 mukaan.*



### **VARO!**

*Ilmoitetut mittauservot koskevat uusia laitteita. Päivittäisessä käytössä melu- ja värinäarvot muuttuvat.*



### **OHJE**

Näissä ohjeissa ilmoitettu värinäataso on mitattu standardissa EN 60745 normitetun mittauservot mukaan ja sitä voidaan käyttää sähkötyökalujen keskinäiseen vertailuun.

Se soveltuu myös värinäaltistuksen alustavaan arviointiin. Ilmoitettu värinäataso tarkoittaa altistumisen tasoa sähkötyökalun pääasiallisessa käyttötarkoituksessa. Mutta jos sähkötyökalua käytetään muihin käyttötarkoituksiin, normaalista poikkeavilla käyttötyökaluilla tai sitä ei ole huollettu riittävästi, värinäataso saattaa poiketa ilmoite-

tusta. Tällöin koko työaikaa koskeva värinäaltistus voi olla selvästi suurempi.

Värinäaltistuksen tarkassa arvioinnissa tulee huomioida myös ne ajat, jolloin laite on kytketty pois päältä tai se on käynnissä, mutta ei todellisessa käytössä.

Tällöin koko työaikaa koskeva värinäaltistus voi olla selvästi alhaisempi.

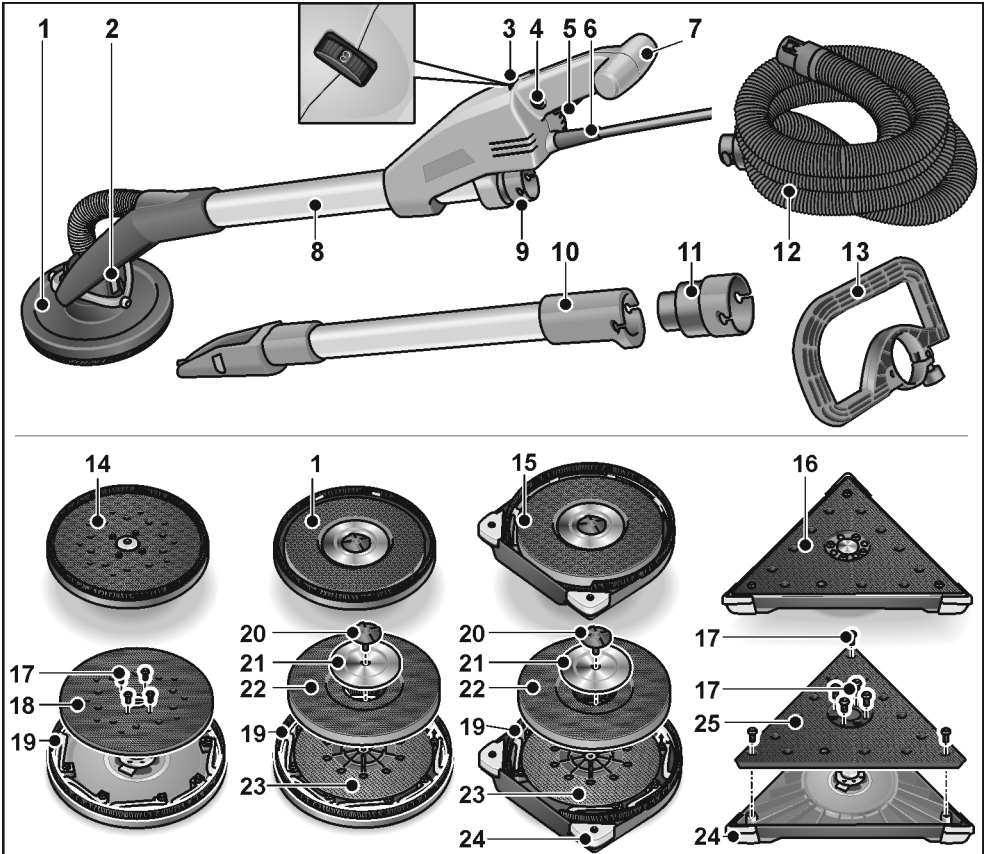
Määrittäkää lisätoimenpiteet koneen käyttäjän suojaamiseksi värinän vaikutukselta, kuten esimerkiksi: sähkötyökalun ja käyttötyökalujen huolto, käsien suojaaminen kylmältä, työnkulun suunnittelu.



### **VARO!**

*Melutason ylittäessä 85 dB(A) käytä kuulonsuojaimia.*

## Kuva koneesta



- |    |                                                                                                                          |    |                                                       |
|----|--------------------------------------------------------------------------------------------------------------------------|----|-------------------------------------------------------|
| 1  | <b>Hiomapää</b><br>jatkuvakehäinen harjareuna                                                                            | 12 | <b>Imuletku</b>                                       |
| 2  | <b>Kardaaminen laakerointi</b>                                                                                           | 13 | <b>Lisäkahva (lisävaruste)</b>                        |
| 3  | <b>Säätöpyörä kierrosnopeuden valitsemiseen</b>                                                                          | 14 | <b>Epäkeskiohiomapää</b>                              |
| 4  | <b>Lukitusnappi</b>                                                                                                      | 15 | <b>Hiomapää</b><br>avoin harjareuna reunojen hiontaan |
| 5  | <b>Käynnistyskytkin</b>                                                                                                  | 16 | <b>Kolmiohiomapää</b>                                 |
| 6  | <b>Verkkojohto 5,0 m ja pistotulppa</b>                                                                                  | 17 | <b>Kiinnitysruuvit</b>                                |
| 7  | <b>Käsikahva</b>                                                                                                         | 18 | <b>Epäkeskotarrahuopalaupautanen</b>                  |
| 8  | <b>Putkikahva</b>                                                                                                        | 19 | <b>Harjareuna</b>                                     |
| 9  | <b>Liitäntä 32 mm</b>                                                                                                    | 20 | <b>Ruuvi</b>                                          |
| 10 | <b>Jatkovarsi (lisävaruste)</b>                                                                                          | 21 | <b>Pidätinlevy</b>                                    |
| 11 | <b>Imuletkun adapteri (lisävaruste)</b><br>perinteisellä liitoskappaleella varustettujen sähkötyökalujen kiinnittämiseen | 22 | <b>Tarra-alusta</b>                                   |
|    |                                                                                                                          | 23 | <b>Tukialusta</b>                                     |
|    |                                                                                                                          | 24 | <b>Vaihdettavat suojakulmat</b>                       |
|    |                                                                                                                          | 25 | <b>Kolmiotarrahuopalaupautanen</b>                    |

## Tekniset tiedot

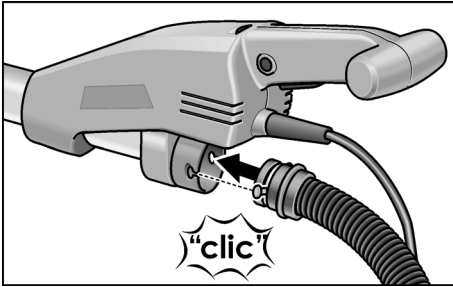
Konetyyppi		Seinähiomakone jossa			
		Pyöreä pää	Pyöreä pää reunan lähelle	Kolmiopää	Epäkeskopää
Suojausluokka		I			
Ottoteho	W	710			
Pituus	mm	1520			
Paino (ilman johtoa)	kg	4,2	4,4	4,5	
Imuletku/pituus x halkaisija	mm	4000x32			
Kierros-luku ilman kuormitusta	r/min	1100–1650	-	-	
Nimelliskierros-luku	r/min	2600	-	-	
Tyhjäkäynti-iskuluku	r/min	-	3800-5700	3100-4600	
Hiomalautasen halkaisija	mm	225	-	225	
Reunapituus	mm	-	295	-	
Hiontaisku	mm	-	4		
<b>A-painotettu melutaso EN 60745 mukainen (katso »Melu ja värinä«):</b>					
Äänenpainetaso $L_{pA}$	dB(A)	74	78	78	
Äänitehotaso $L_{WA}$	dB(A)	85	89	89	
Epävarmuus K	dB	3			
<b>Tärinän kokonaisarvo EN 60745 mukainen (katso »Melu ja värinä«):</b>					
Päästö-taso $a_h$ hiottaessa tasoitettuja kipsilevyseiniä	$m/s^2$	< 2,5	< 2,5	< 2,5	
Epävarmuus K	$m/s^2$	1,5			

## Käyttöohjeet

### Ennen käyttöönottoa

- Ota sähkötyökalu ja tarvikkeet pois pakkauksesta ja tarkista, ettei toimituksesta puutu mitään ja ettei ole kuljetusvaurioita.

### Imurin liittäminen



- Kiinnitä imuletku 32 mm liitoskappaleeseen.

#### **i** OHJE

GE 7-mallin liitoskappale on uutuus. Käytettäessä perinteisellä liitoskappaleella varustettuja sähkötyökaluja GE 7-mallin imuletkun kanssa voidaan tilalle kiinnittää adapteri FLEX-tarvikeohjelmasta.

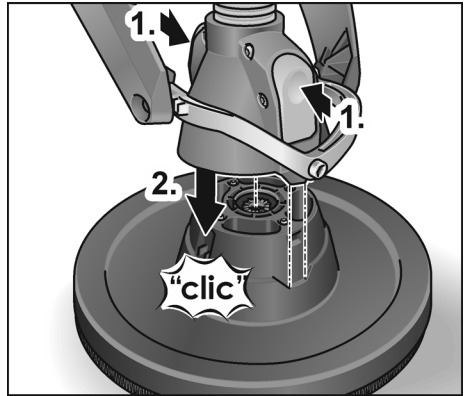
### Hiomapään kiinnitys/vaihto

#### **!** VARO!

Irrota pistotulppa pistorasiasta ennen kaikkia sähkötyökaluun kohdistuvia töitä.

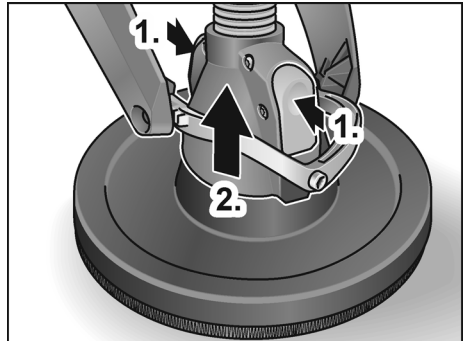
Kiinnitys:

- Paina molempia lukitsimia työkalun vaihtopäässä (1.).
- Aseta työkalun vaihtopää hiomapään päälle (2.).
- Tarkasta, että lukitsimet ovat palautuneet lähtöasentoon.



Vaihto:

- Paina molempia lukitsimia työkalun vaihtopäässä (1.) ja irrota hiomapää (2.).



#### **i** OHJE

Kolmio- ja epäkeskiohiomapää kiinnitetään/vaihdetaan samalla tavalla.

### Pölynimujärjestelmän käyttö

#### **!** VARO!

- Käytettäessä seinähiomakonetta koneeseen on liitettävä luokan M imuri.
- Käytettäessä pölypussia, jolla ei ole hyväksyntää sisätilojen työstössä syntyvän pölyn imurointiin, voi pölyhiukkasten määrä lisääntyä työpaikan ilmassa. Pitkäaikainen altistuminen ilmassa olevalle korkealle pölypitoisuudelle vaurioittaa hengityselimistöä.

- Kiinnitä kipsipölylle tarkoitettu lisäpölypussi pölynimuriin imurin mukana tulleiden ohjeiden mukaisesti.
- Liitä imuletku imuriin.  
Noudata imurin käyttöohjeita!  
Tarkista kiinnitys!  
Käytä tarvittaessa sopivaa adapteria.

### **i OHJE**

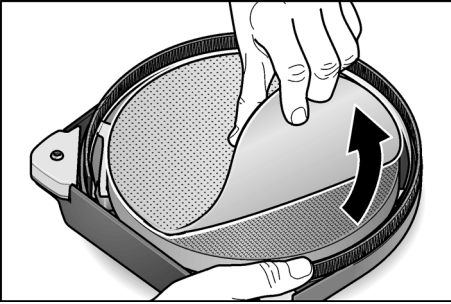
*Jos imurissa tarvitaan erityinen liitoskappale, voi klipsiliitoksen poistaa ja valita tilalle sopiva adapteri FLEX-tarvikeohjelmasta.*

## Hiomatarvikkeen kiinnitys ja vaihto

### **VARO!**

*Irrota pistotulppa pistorasiasta ennen kaikkia sähkötyökaluun kohdistuvia töitä.*

- Irrota kulunut hiomakiekkokarra-alustasta.

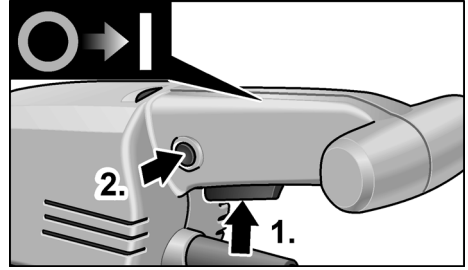


- Aseta hiomakiekkokeskelle tarra-alustaa ja paina kiinni.
- Koekäytä konetta ja tarkista, että hiomaväline on kiinnittynyt keskelle.

### **VARO!**

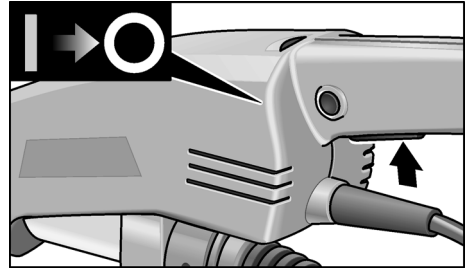
*Älä koskaan käytä tarra-alustaa hiomavälineenä. Älä koskaan käytä seinähiomakonetta ilman hiomakiekkokarra-alustaa työstettävän pinnan vaurioitumisen välttämiseksi!*

## Sähkötyökalun käynnistys ja pysäytys



Koneen käynnistys:

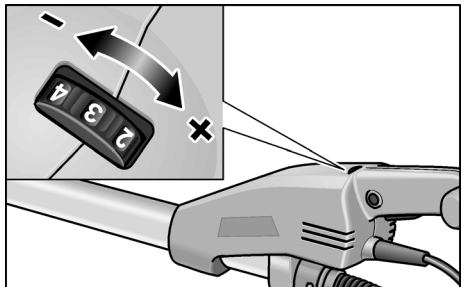
- Paina käynnistyskytkintä (1.).
- Lukitse painamalla lukitusnappia ja päästä kytkin vapaaksi (2.).



Koneen pysäytys:

- Paina lyhyesti kytkintä.

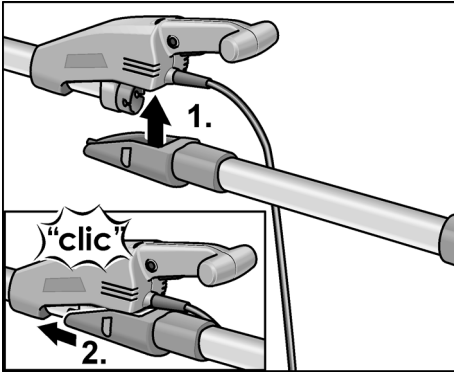
## Kierrosnopeuden valinta



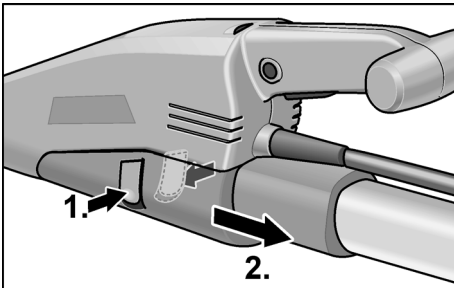
Valitse työhön sopiva kierrosnopeus asettamalla säätöpyörä tarvittavan nopeuden kohdalle.

## Jatkeen (lisävaruste) käyttö

GE 7 seinähioma-koneeseen on saatavissa jatkovarsi. Jatkovarrella työskenneltäessä seinähio-makoneella ulottuu pidemmälle.



- Kiinnitä jatkovarsi alakautta seinähio-makoneen runkoon (1.) ja työnnä runkoon päin, niin että se lukittuu kiinni (2.)



- Irrota painamalla molemmat lukitsimet pohjaan asti (1.) ja poista jatkovarsi (2.).

## Sankakahvan (lisävaruste) käyttö

Työskentelyasennon vakauttamiseksi kahvaputkeen voidaan kiinnittää sankakahva. Sen asennusasento voidaan säätää yksilöllisesti.

## Imuletkun adapterin (lisävaruste) käyttö

Adapteria voidaan käyttää mitoitukseltaan erilaisten imuletkujen liittämiseen.

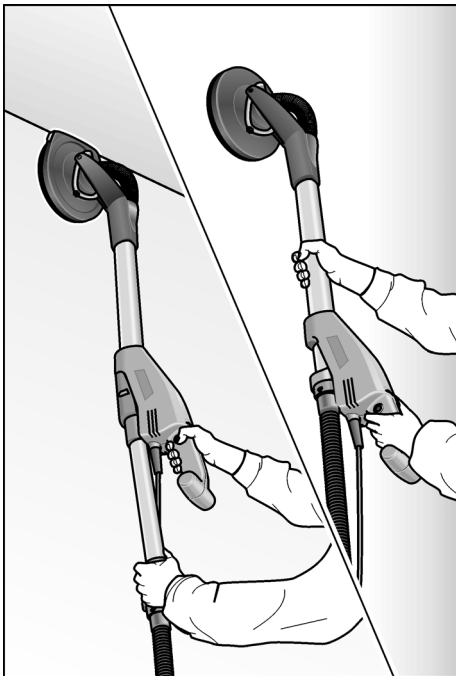
## Työskentely sähkötyökälulla



### **VARO!**

*Pidä sähkötyökälusta kiinni molemmin käsin! Toisella kädellä tulee työskenneltäessä pitää aina kiinni käsikahvasta, jossa on käynnistyskytkin – myös silloin kun jatkovarsi on kiinnitettynä. Varo, että kädet eivät mene hiomapään alueelle. Tällöin toinen käsi voi jäädä puristuksiin, koska hiomapää kääntyy eri suuntiin.*

1. Kiinnitä hiomaväline.
2. Liitä imuri.
3. Kytke verkkopistotulppa pistorasiaan.
4. Valitse sopiva kierrosnopeus.
5. Käynnistä imuri.
6. Pitele seinähio-makoneesta kiinni molemmin käsin.  
Näin ulotut mahdollisimman hyvin työkohteeseen vipuvoiman ollessa samalla paras mahdollinen.
7. Käynnistä kone.
8. Paina seinähio-makonetta kevyesti hiottavaa pintaa vasten (konetta saa painaa vain sen verran, että hiomapää on samassa tasossa työstettävän pinnan kanssa).
9. Paina sitten voimakkaammin, jotta hiomakiekkokoskettaa työstettävää pintaa. Liikuta konetta niin, että hiomapään liikkeet menevät vähän päällekkäin, jotta lopputuloksesta tulee riittävän sileä.



### **VARO!**

*Hiomapään pyörivät osat eivät saa osua teräviin ulospistäviin esineisiin (esim. nauloihin, ruuveihin, sähkörasioihin). Tarra-alusta saattaa vaurioitua osuessaan tällaisiin ulospistäviin kohteisiin. Jos tarra-alusta vioittuu tai kuluu pahasti, vaihda se (katso kappale »Huolto ja hoito«).*

## **Työohjeita**

### **Harjareuna**

Hiomalevyä ympäröi harjamainen reunus. Reunuksella on kaksi tehtävää:

- Koska reunus ulottuu hiomalevyn pinnan ulkopuolelle, se osuu ensimmäisenä työstettävään pintaan. Tällöin hiomapää asettuu samansuuntaiseksi pinnan kanssa, ennen kuin hiomatarvike koskettaa pintaa. Näin hiomakiekkon reuna ei painaudu sirpinmuotoisesti hiottavaan pintaan.

- Reunuksen tarkoituksena on myös estää pölyn leviäminen, kunnes imuri imee pölyn pois.

Jos harjareuna vioittuu tai on liian kulunut, se pitää vaihtaa (katso kappale »Huolto ja hoito«). Varaharjareunoja on saatavana kaikista FLEX-keskushuolloista.

### **Sisäpintojen hionta**

Seinähiomakoneessa on ainutlaatuinen kääntyvä hiomapää.

Koska hiomapää kääntyy eri suuntiin, se pystyy asettumaan oikein työstettävää pintaa vasten. Näin koneen käyttäjä voi paikkaa vaihtamatta hioa ylemmät, keskimmäiset ja alemmat seinäalueet tai kattosaumat.

Työskenneltäessä hiomapäähän saa kohdistua vain sen verran painetta, että hiomalevyn kosketus pintaan säilyy.

Liika painaminen voi aiheuttaa spiraalinmuotoisia naarmuja ja lopputuloksesta tulee epätasainen.

Liikuta hiomakonetta jatkuvasti hiomalevyn koskettaessa pintaa. Liikuta konetta tasaisin liikkein ja leveältä alueelta.

Jos pidät hiomakonetta paikallaan työstettävällä pinnalla tai liikutat sitä epätasaisin liikkein, seurauksena voi olla spiraalinmuotoisia naarmuja ja epätasainen lopputulos.

### **i OHJE**

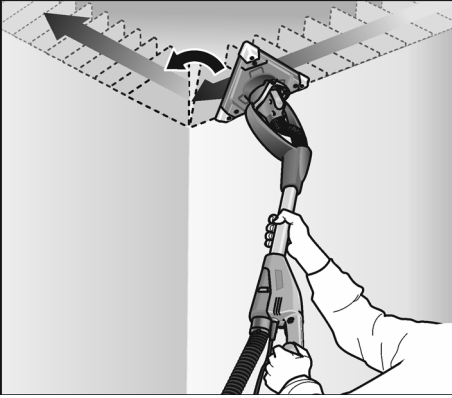
*Seinähiomakoneessa on ylikuormituskatkaisu koneen suojaamiseksi.*

*Koneen kuormittuessa liikaa se kytkeytyy pois päältä ja käynnistyy sitten heti uudelleen.*



## Kolmikulmainen hiomapää

Kolmikulmainen hiomapää ei tee pyörivää hiomaliikettä, vaan värähtelee.



Koska kolmikulmainen hiomapää on niveloity kääntyväksi, sillä voidaan hioa seinän tai katon nurkat ja kulmat.

## Huolto ja hoito

**VAROITUS!**  
Älä pistotulppa pistorasiasta ennen kaikkia sähkötyökaluun kohdistuvia töitä.

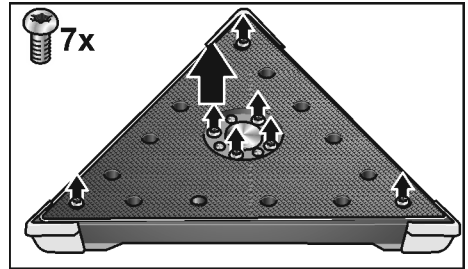
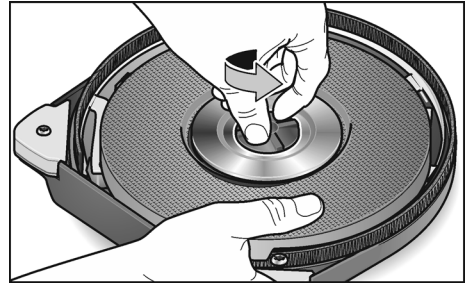
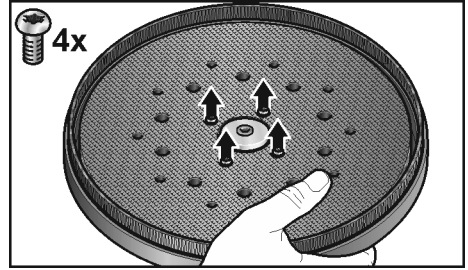
### Puhdistus

**VAROITUS!**  
Älä käytä vettä tai nestemäisiä puhdistusaineita.

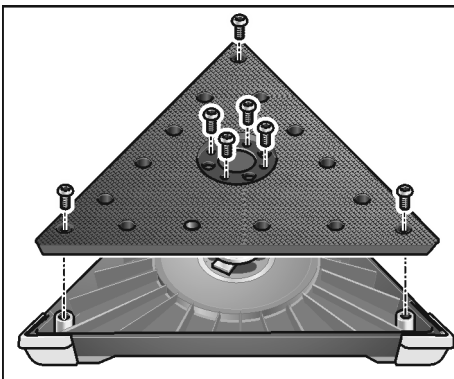
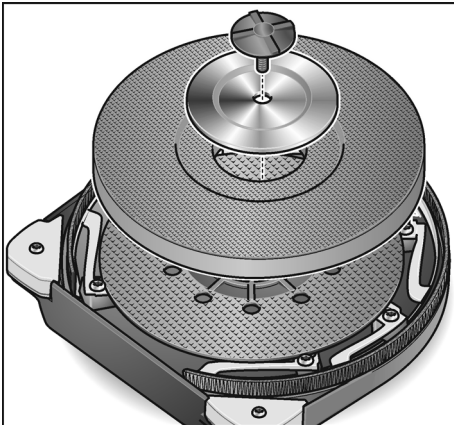
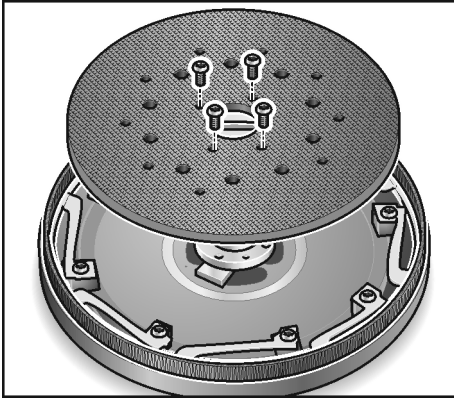
- Puhalla koneen sisätila ja moottori puhtaaksi kuivalla paineilmalla säännöllisin välein.
- Puhalla hiomapää ja kardaaninen laakerointi puhtaaksi kuivalla paineilmalla.

## Tarra- tai tukialustan vaihto

- Pidä kiinni sekä hiomalevystä että hiomapäästä, jottei hiomalevyn asento muutu.



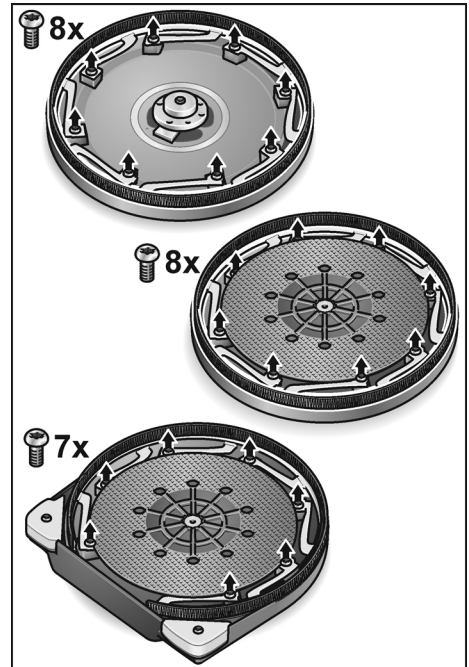
- Kierrä ruuvi vastapäivään irti.
- Tarrahuopalausalan voi nyt irrottaa.



- Vaihda korvattavat osat.
- Kiinnitä hiomapää päinvastaisessa järjestyksessä.

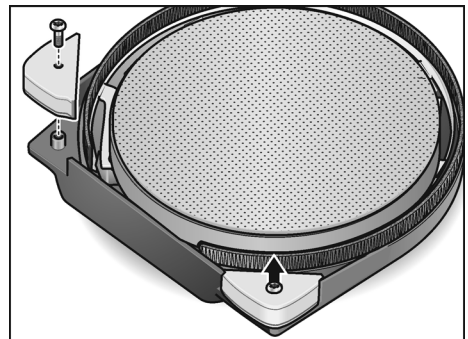
## Harjareunan vaihto

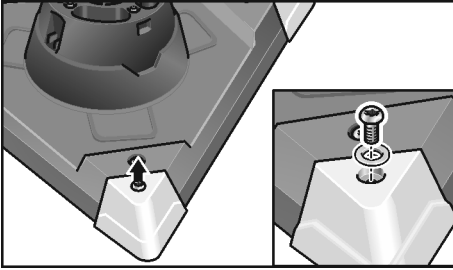
- Irrota hiomapää (katso kohta »Tarra- tai tukialustan vaihto«).



- Avaa pidätinruuvit.
- Ota reunus pois rungosta.
- Aseta uusi harjareunus paikalleen runkoon ja kierrä kiinni pidätinruuvit.
- Kiinnitä hiomapää päinvastaisessa järjestyksessä.

## Suojakulmien vaihto





- Irrota korvattavat suojakulmat.
- Kiinnitä uudet suojakulmat.

Kokemus on osoittanut, että kosketuspaineen tulee olla vähäisempi nurkka- ja kulmakohtia hiottaessa, koska muutoin kolmikulmaisen hiomalautasen kärjet rasittuvat enemmän.

Pahasti kuluneet kolmikulmaisen hiomapään kulmapalat ovat helposti vaihdettavissa.

## Korjaukset

Korjaukset saa suorittaa vain valmistajan valtuuttama huoltoliike.

## **i** OHJE

*Älä avaa rungon ruuveja takuuajan aikana. Jollei ohjetta noudateta, valmistajan myöntämä takuu raukeaa.*

## Varaosat ja tarvikkeet

Katso muut lisätarvikkeet, erityisesti vaihtotyökalut, valmistajan tuote-esitteistä. Räjähetykuvat ja varaosaluettelot löydät kotisivuiltamme:

[www.flex-tools.com](http://www.flex-tools.com)

## Kierrätysohjeita

### **!** VAROITUS!

*Tee käytöstä poistetut koneet käyttökelpottomaksi irrottamalla liitäntäjohto.*



Vain EU-maat  
Käytöstä poistetut sähkötyökalut  
eivät kuulu sekajätteisiin!

Sähkö- ja elektroniikkalaiteromusta annetun EU-direktiivin 2012/19/EU ja sen voimaansaattavien kansallisten säädösten mukaisesti tulee käytöstä poistetut sähkötyökalut kerätä erikseen ja toimittaa asianmukaiseen hyötykäyttöpisteeseen.

## **i** OHJE

*Lisätietoja kierrätysmahdollisuuksista saat alan liikkeistä!*

## CE-Vaatimustenmukaisuus

Vakuutamme yksinomaisella vastuullamme, että kohdassa »Tekniset tiedot« kuvattu tuote on seuraavien standardien tai ohjeellisten asiakirjojen mukainen:

EN 60745 direktiivien 2014/30/EU, 2006/42/EY, 2011/65/EU määräysten mukaisesti.

Teknisestä dokumentaatiosta vastaa:  
FLEX-Elektrowerkzeuge GmbH, R & D  
Bahnhofstrasse 15, D-71711 Steinheim/Murr

Eckhard Rühle  
Manager Research &  
Development (R & D)

Klaus Peter Weinper  
Head of Quality  
Department (QD)

11.03.2019

FLEX-Elektrowerkzeuge GmbH  
Bahnhofstrasse 15, D-71711 Steinheim/Murr

## Vastuun poissulkeminen

Valmistaja ja valmistajan edustaja eivät vastaa vahingoista tai voiton menetyksestä, joiden syynä on liiketoiminnan keskeytyminen johtuen tuotteesta tai siitä, ettei tuotetta mahdollisesti voida käyttää.

Valmistaja ja tämän edustaja eivät vastaa vahingoista, joiden syynä on epäasiallinen käyttö tai käyttö yhdessä muiden valmistajien tuotteiden kanssa.

## Περιεχόμενα

Χρησιμοποιούμενα σύμβολα . . . . .	147
Σύμβολα στο μηχάνημα . . . . .	147
Για την ασφάλειά σας . . . . .	147
Θόρυβος και κραδασμός . . . . .	151
Με μια ματιά . . . . .	152
Τεχνικά χαρακτηριστικά . . . . .	153
Οδηγίες χρήσης . . . . .	154
Υποδείξεις εργασίας . . . . .	157
Συντήρηση και φροντίδα . . . . .	158
Υποδείξεις απόσυρσης . . . . .	160
Δήλωση πιστότητας C E . . . . .	160
Αποκλεισμός ευθύνης . . . . .	160

## Χρησιμοποιούμενα σύμβολα

### ΠΡΟΕΙΔΟΠΟΙΗΣΗ!

Δηλώνει άμεση απειλή κινδύνου.  
Σε περίπτωση μη τήρησης της υπόδειξης υπάρχει κίνδυνος θανάτου ή βαρειών τραυματισμών.

### ΠΡΟΣΟΧΗ!

Δηλώνει μία ενδεχομένως επικίνδυνη κατάσταση.

Σε περίπτωση μη τήρησης της υπόδειξης υπάρχει κίνδυνος τραυματισμών ή υλικών ζημιών.

### ΥΠΟΔΕΙΞΗ

Δηλώνει συμβουλές εφαρμογής και σημαντικές πληροφορίες.

## Σύμβολα στο μηχάνημα



Πριν τη θέση σε λειτουργία διαβάστε τις οδηγίες χειρισμού!



Φοράτε προστατευτικά ματογυάλια!



Υπόδειξη απόσυρσης για το παλιό μηχάνημα (βλ. στη σελίδα 160)!

## Για την ασφάλειά σας

### ΠΡΟΕΙΔΟΠΟΙΗΣΗ!

Διαβάστε πριν την χρήση του ηλεκτρικού εργαλείου και τηρήστε:

- τις παρούσες οδηγίες χειρισμού,
- τις "Γενικές υποδείξεις ασφαλείας" σχετικά με τη χρήση ηλεκτρικών εργαλείων στο επισυναπτόμενο φυλλάδιο (αρ. φυλλαδίου: 315.915),
- τις για τον τόπο εργασίας ισχύοντες κανόνες και προδιαγραφές σχετικά με την πρόληψη ατυχημάτων.

Αυτό το ηλεκτρικό εργαλείο έχει κατασκευαστεί σύμφωνα με τα τελευταία δεδομένα της τεχνικής και βάσει των αναγνωρισμένων κανόνων τεχνικής ασφαλείας.

Ωστόσο μπορούν κατά τη χρήση του να προκύψουν κίνδυνοι για τη σωματική ακεραιότητα και τη ζωή του χρήστη ή τρίτων ή αντίστοιχα ζημιές στο μηχάνημα ή άλλες υλικές ζημιές. Το ηλεκτρικό εργαλείο πρέπει να χρησιμοποιείται

- για την αρμόζουσα χρήση,
- σε άψογη κατάσταση από πλευράς τεχνικής ασφαλείας.

Οι βλάβες που έχουν αρνητική επίπτωση στην ασφάλεια, πρέπει να αντιμετωπίζονται αμέσως.

### Αρμόζουσα χρήση

- Ο λειαντήρας τοίχου GE 7 προορίζεται
- για την επαγγελματική χρήση στη βιομηχανία και βιοτεχνία,
  - για τη λείανση τοίχων και ταβανιών σε εσωτερικούς και εξωτερικούς χώρους,
  - για τη λείανση σπατουλαρισμένων τοίχων στην ξηρά δόμηση,
  - για τη χρήση με εργαλεία, τα οποία προσφέρονται από την FLEX γι' αυτά τα μηχανήματα και είναι εγκεκριμένα για αριθμό στροφών τουλάχιστον 1750 στροφές/λεπτό.

Η χρήση δίσκων κοπής, δίσκων απόξεσης και δίσκων λείανσης βεντάλια ή συρματοβουρτσών δεν επιτρέπεται.

Κατά τη χρήση του λειαντήρα τοίχων GE 7 πρέπει να συνδεθεί απορροφητήρας σκόνης της κατηγορίας M.

## Υποδείξεις ασφαλείας

### **⚠ ΠΡΟΕΙΔΟΠΟΙΗΣΗ!**

*Διαβάστε όλες τις υποδείξεις ασφαλείας και τις οδηγίες. Παραλείψεις στην τήρηση των υποδείξεων ασφαλείας και των οδηγιών μπορεί να έχουν ως συνέπεια ηλεκτροπληξία, πυρκαγιά και/ή βαριούς τραυματισμούς. Φυλάξτε όλες τις υποδείξεις ασφαλείας και τις οδηγίες για μελλοντική χρήση.*

- Αυτό το ηλεκτρικό μηχάνημα πρέπει να χρησιμοποιείται ως λειαντήρας με συμριδόχαρτο. Τηρείτε όλες τις υποδείξεις ασφαλείας και οδηγίες και προσέξτε τις γραφικές παραστάσεις και τα δεδομένα, τα οποία λαμβάνετε με το μηχάνημα. Αν δεν τηρήσετε τις ακόλουθες οδηγίες μπορεί να συμβεί ηλεκτροπληξία, πυρκαγιά και/ή βαριά τραύματα.
- Αυτό το ηλεκτρικό εργαλείο δεν είναι κατάλληλο για λείανση, εργασία με συμριδόχαρτο, στίλβωση ή λείανση κοπής. Χρήσεις, για τις οποίες δεν προορίζεται το ηλεκτρικό μηχάνημα, μπορεί να προκαλέσουν κινδύνους και τραυματισμούς.
- Μη χρησιμοποιείτε ποτέ εξαρτήματα, τα οποία δεν έχουν προβλεφθεί από τον κατασκευαστή ειδικά γι' αυτό το ηλεκτρικό μηχάνημα. Μόνον επειδή μπορείτε να στερεώσετε τα εξαρτήματα στο ηλεκτρικό μηχάνημά σας, αυτό δεν μπορεί να εγγυηθεί την ασφαλή χρήση.
- Ο επιτρεπτός αριθμός στροφών του εργαλείου εφαρμογής πρέπει να είναι τουλάχιστον τόσο μεγάλος, όπως ο μέγιστος αριθμός στροφών που αναγράφεται στο ηλεκτρικό μηχάνημα. Εξαρτήματα, τα οποία περιστρέφονται ταχύτερα απ' ό τι επιτρέπεται, μπορεί να σπασούν και να εκσφενδονιστούν προς όλες τις κατευθύνσεις.
- Η εξωτερική διάμετρος και το πάχος του εργαλείου εφαρμογής πρέπει να ανταποκρίνονται στα στοιχεία με τις διαστάσεις του ηλεκτρικού μηχανήματός σας. Εργαλεία εφαρμογής με λανθασμένες διαστάσεις δεν τυχάνουν επαρκούς προστασίας ούτε μπορούν να ελεγχθούν.
- Οι δίσκοι λείανσης, η υποδοχή των δίσκων λείανσης ή τα άλλα εξαρτήματα πρέπει να ταιριάζουν ακριβώς με την άτρακτο λείανσης του ηλεκτρικού μηχανήματός σας. Τα εργαλεία εφαρμογής, τα οποία δεν ταιριάζουν ακριβώς στην άτρακτο λείανσης του ηλεκτρικού μηχανήματος, προσξενούν πολύ ισχυρούς κραδασμούς και μπορούν να οδηγήσουν στην απώλεια του ελέγχου.
- Μη χρησιμοποιήσετε κατεστραμμένα εργαλεία εφαρμογής. Πριν από κάθε χρήση ελέγχετε τα εργαλεία εφαρμογής για γρέζια και ρωγμές και την υποδοχή των δίσκων λείανσης για ρωγμές, φθορά από τη μακρά χρήση ή την πολυκαιρία. Αν το ηλεκτρικό μηχάνημα ή το εργαλείο εφαρμογής πέσουν κάτω, ελέγξτε τα για ζημιές ή χρησιμοποιήστε ένα άθικτο εργαλείο εφαρμογής. Αφού ελέγχθηκε και αντικαταστάθηκε το εργαλείο εφαρμογής, απομακρυνθείτε εσείς και άλλα πρόσωπα που βρίσκονται κοντά στο μηχάνημα από το επίπεδο του περιστρεφόμενου εργαλείου εφαρμογής. Αφού ελέγχθηκε μια δοκιμαστική λειτουργία του μηχανήματος διάρκειας ενός λεπτού με το μέγιστο αριθμό στροφών. Τα κατεστραμμένα εργαλεία εφαρμογής σπάζουν στις περισσότερες περιπτώσεις εντός αυτού του χρόνου δοκιμής.
- Φοράτε προσωπικό προστατευτικό εξοπλισμό. Χρησιμοποιείτε ανάλογα με την εφαρμογή πλήρη προστασία προσώπου, προστασία ματιών ή προστατευτικά ματογυάλια. Όταν χρειάζεται, φοράτε μάσκα προστασίας από σκόνη, ωτοασπίδες, προστατευτικά γάντια ή ειδική ποδιά, η οποία κρατά μακριά σας τα μικρά σωματίδια λειαντικού και υλικών. Τα μάτια θα πρέπει να προστατεύονται από ξένα σώματα που εκσφενδονίζονται προς όλες τις κατευθύνσεις και προκύπτουν σε διάφορες εφαρμογές. Η προστασία από σκόνη ή η μάσκα προστασίας αναπνοής πρέπει να φιλτράρουν την σκόνη που σχηματίζεται κατά την εφαρμογή. Αν είστε εκτεθειμένοι για μεγάλο διάστημα σε δυνατό θόρυβο, μπορείτε να απωλέσετε την ακοή σας.

- Προσέχετε να βρίσκονται τα άλλα πρόσωπα σε απόσταση ασφαλείας από την περιοχή εργασίας σας.  
Ο καθένας, που εισέρχεται στην περιοχή εργασίας, πρέπει να φοράει προσωπικό προστατευτικό εξοπλισμό. Θραύσματα του κατεργαζόμενου τεμαχίου ή σπασμένα εργαλεία εφαρμογής μπορούν να εκσφενδονιστούν και να προξενήσουν τραύματα επίσης και εκτός της άμεσης περιοχής εργασίας.
- Κρατάτε το μηχάνημα μόνο στις μονωμένες επιφάνειες λαβές, κατά την εκτέλεση εργασιών, κατά τις οποίες το εργαλείο εφαρμογής μπορεί να συναντήσει κρυφούς ηλεκτρικούς αγωγούς ή το ίδιο το δικό του τροφοδοτικό καλώδιο.  
Η επαφή με ένα ηλεκτροφόρο αγωγό μπορεί να θέσει υπό τάση επίσης μεταλλικά μέρη του μηχανήματος και να οδηγήσει σε ηλεκτροπληξία.
- Κρατάτε το τροφοδοτικό καλώδιο μακριά από περιστρεφόμενα εργαλεία εφαρμογής. Αν τυχόν χάσετε τον έλεγχο του μηχανήματος, μπορεί να κοπεί ή να τραυματιστεί το τροφοδοτικό καλώδιο και το χέρι σας ή ο βραχιόνάς σας να βρεθεί στο επίπεδο του περιστρεφόμενου εργαλείου εφαρμογής.
- Μην αποθέτετε το ηλεκτρικό μηχάνημα, προτού ακινητοποιηθεί τελείως το εργαλείο εφαρμογής. Το περιστρεφόμενο εργαλείο εφαρμογής μπορεί να έρθει σε επαφή με την επιφάνεια απόθεσης, πράγμα το οποίο μπορεί να οδηγήσει στην απώλεια του ελέγχου του ηλεκτρικού μηχανήματος.
- Μην αφήνετε ποτέ ηλεκτρικό μηχάνημα να λειτουργεί, ενώ το μεταφέρετε.  
Η ενδυμασία σας μπορεί από την τυχαία επαφή με το περιστρεφόμενο εργαλείο εφαρμογής να πιαστεί σ' αυτό και το εργαλείο εφαρμογής να κραφτωθεί στο σώμα σας και να σας τραυματίσει.

- Καθαρίζετε τακτικά τις σχισμές αερισμού του ηλεκτρικού μηχανήματος. Η φτερωτή του κινητήρα απορροφά σκόνη μέσα στο περιβλημά και η ισχυρή συσσώρευση μεταλλικής σκόνης μπορεί να προξενήσει ηλεκτρικούς κινδύνους.
- Μη χρησιμοποιείτε ποτέ το ηλεκτρικό μηχάνημα κοντά σε εύκαυστα υλικά.  
Σπινθήρες μπορούν να προξενήσουν την ανάφλεξη αυτών των υλικών.
- Μη χρησιμοποιείτε εργαλεία εφαρμογής που χρειάζονται υγρά μέσα ψύξης.  
Η χρήση νερού ή άλλων υγρών μέσω ψύξης μπορεί να οδηγήσει σε ηλεκτροπληξία.

#### Αντεπιστροφή ("κλώτσημα") και αντίστοιχες υποδείξεις ασφαλείας

Αντεπιστροφή ("κλώτσημα") είναι η ξαφνική αντίδραση, σε περίπτωση που το περιστρεφόμενο εργαλείο εφαρμογής έχει γαντζωθεί ή μπλοκάρει, όπως δίσκος λείανσης, υποδοχή δίσκου λείανσης, συρματοβουρτσα κτλ. Το γάντζωμα ή μπλοκάρισμα οδηγεί σε ακαριαίο σταμάτημα του περιστρεφόμενου εργαλείου εφαρμογής.  
Έτσι επιταχύνεται το μη ελεγχόμενο ηλεκτρικό μηχάνημα αντίθετα προς την κατεύθυνση περιστροφής του εργαλείου εφαρμογής στο σημείο μπλοκαρίσματος.  
Αν για παράδειγμα ένας δίσκος λείανσης έχει γαντζωθεί ή μπλοκάρει στο κατεργαζόμενο τεμάχιο, τότε μπορεί η άκρη του δίσκου λείανσης, η οποία βυθίζεται μέσα στο κατεργαζόμενο τεμάχιο να πιαστεί και έτσι να σπάσει ο δίσκος λείανσης ή να προκαλέσει αντεπιστροφή. Ο δίσκος λείανσης κινείται τότε προς τον χειριστή ή μακριά από αυτόν, ανάλογα με την κατεύθυνση περιστροφής του δίσκου στο σημείο του μπλοκαρίσματος. Στην περίπτωση αυτή οι δίσκοι λείανσης μπορούν επίσης να σπάσουν.  
Η αντεπιστροφή είναι η συνέπεια λανθασμένης ή εσφαλμένης χρήσης του ηλεκτρικού μηχανήματος. Μπορεί να εμποδιστεί με κατάλληλα προφυλακτικά μέτρα, όπως περιγράφεται παρακάτω.

- Κρατάτε πάντοτε καλά το ηλεκτρικό μηχανήμα και φέρνετε το σώμα και τα μπράτσα σας σε τέτοια θέση, στην οποία μπορείτε να αποσβεστούν και να αντισταθμιστούν καλά οι δυνάμεις από την αντεπιστροφή. Αν υπάρχει, χρησιμοποιείτε πάντοτε την πρόσθετη λαβή, ώστε να έχετε τον μέγιστο δυνατό έλεγχο των δυνάμεων από αντεπιστροφή ή κατά τις στιγμές αντίδρασης κατά την αύξηση των στρο-φών στο μέγιστο. Ο χειριστής μπορεί με τα κατάλληλα προφυλακτικά μέτρα να ελέγχει τις δυνάμεις από την αντεπιστροφή και την αντίδραση.
- Μη φέρετε ποτέ τα χέρια σας κοντά σε περιστρεφόμενα εργαλεία εφαρμογής. Το εργαλείο εφαρμογής μπορεί κατά την αντεπιστροφή να κινηθεί πάνω από το χέρι σας.
- Αποφεύγετε με το σώμα σας την περιοχή, προς την οποία θα κινηθεί το ηλεκτρικό μηχανήμα σε περίπτωση αντεπιστροφής. Η αντεπιστροφή επιταχύνει το ηλεκτρικό μηχανήμα αντίθετα προς την κίνηση του δίσκου λείανσης στο σημείο μπλοκαρίσματος.
- Δουλεύετε με ιδιαίτερη προσοχή στην περιοχή γωνιακών, αιχμηρών ακμών κτλ. Εμποδίζετε τον εκσφενδονισμό και το μάγκωμα των εργαλείων εφαρμογής από το κατεργαζόμενο τεμάχιο. Το περιστρεφόμενο εργαλείο εφαρμογής έχει την τάση σε γωνίες, οξείες ακμές ή όταν αναπηδά, να μαγκώνει. Αυτό προξενεί απώλεια του ελέγχου ή αντεπιστροφή.
- Μη χρησιμοποιείτε πριονόλαμα αλυσίδας ή οδοντωτή πριονόλαμα. Τέτοια εργαλεία εφαρμογής προξενούν συχνά αντεπιστροφή ή απώλεια του ελέγχου του ηλεκτρικού μηχανήματος.

**Ειδικές υποδείξεις ασφαλείας για τη λείανση με γυαλόχαρτο :**

- Μη χρησιμοποιείτε υπερμεγέθη φύλλα λείανσης, αλλά ακολουθείτε τα στοιχεία του κατασκευαστή για το μέγεθος φύλλων λείανσης. Φύλλα λείανσης, που εξέχουν από τον δίσκο λείανσης, μπορούν να προξενήσουν τραυματισμούς καθώς και να οδηγήσουν σε μπλοκάρισμα, σκίσιμο των φύλλων λείανσης ή σε αντεπιστροφή.

**Περαιτέρω υποδείξεις ασφαλείας**

- Χρησιμοποιείτε μόνον μπαταντέζες που είναι εγκεκριμένες για εξωτερικούς χώρους.
- Το τρίψιμο χρωμάτων μολύβδου δεν συνιστάται. Η απομάκρυνση χρωμάτων μολύβδου πρέπει να γίνεται μόνον από τον ειδικό.
- Η λείανση γυσοσανίδων ή αντίστοιχα γύψου μπορεί να οδηγήσει στη δημιουργία στατικού ηλεκτρισμού στο εργαλείο εφαρμογής. Για την ασφάλειά σας ο λειαντήρας τοίχων είναι γειωμένος. Για την απορρόφηση χρησιμοποιείτε μόνο γειωμένη ηλεκτρική σκούπα.
- Μην επεξεργάζεστε υλικά, από τα οποία εκλύονται επιβλαβείς για την υγεία ύλες (π. χ. αμιάντος). Λάβετε τα ανάλογα μέσα προστασίας, όταν μπορούν να προκύψουν επιβλαβείς για την υγεία, εύκαυστες ή εκρηκτικές σκόνες. Φοράτε προστατευτική μάσκα. Χρησιμοποιείτε εγκαταστάσεις απορρόφησης.



**Υλικές ζημιές!**

*Η τάση του δικτύου και τα στοιχεία της τάσης στην πινακίδα τύπου πρέπει να συμφωνούν μεταξύ τους.*

## Θόρυβος και κραδασμός

### ΥΠΟΔΕΙΞΗ

*Οι τιμές για την Α ηχοστάθμη θορύβων καθώς και οι συνολικές τιμές κραδασμών δίνονται στον πίνακα „Τεχνικά χαρακτηριστικά“.*

*Οι τιμές θορύβου και κραδασμών υπολογίστηκαν σύμφωνα με το Ευρωπαϊκό Πρότυπο EN 60745.*

### ΠΡΟΣΟΧΗ!

*Οι τιμές μέτρησης που δίνονται ισχύουν για νέα μηχανήματα. Στην καθημερινή χρήση αλλάζουν οι τιμές θορύβων και κραδασμών.*

### ΥΠΟΔΕΙΞΗ

Η στάθμη κραδασμών που δίνεται στις Οδηγίες αυτές έχει μετρηθεί σύμφωνα με μια μέθοδο μέτρησης τυποποιημένη βάσει του προτύπου EN 60745 και μπορεί να χρησιμοποιηθεί για τη σύγκριση ηλεκτρικών εργαλείων μεταξύ τους. Επίσης αυτή είναι κατάλληλη για την προσωρινή εκτίμηση της φόρτισης με κραδασμούς. Η στάθμη κραδασμών που δίνεται αντιπροσωπεύει τις κύριες εφαρμογές του ηλεκτρικού εργαλείου. Σε περίπτωση όμως που το ηλεκτρικό εργαλείο χρησιμοποιηθεί για άλλες εφαρμογές με αποκλίνοντα εξαρτήματα εργαλεία ή χωρίς επαρκή συντήρηση, τότε μπορεί να αποκλίνει και η στάθμη των κραδασμών. Αυτό μπορεί να αυξήσει σημαντικά τη φόρτιση με κραδασμούς κατά τη διάρκεια ολοκλήρου του χρονικού διαστήματος εργασίας.

Για την ακριβή εκτίμηση της φόρτισης με κραδασμούς θα πρέπει να ληφθούν υπόψη επίσης οι χρόνοι, κατά τους οποίους το μηχανήμα είναι απενεργοποιημένο ή λειτουργεί, χωρίς όμως να χρησιμοποιείται στην πραγματικότητα.

Αυτό μπορεί να μειώσει σημαντικά τη φόρτιση με κραδασμούς κατά τη διάρκεια ολοκλήρου του χρονικού διαστήματος εργασίας.

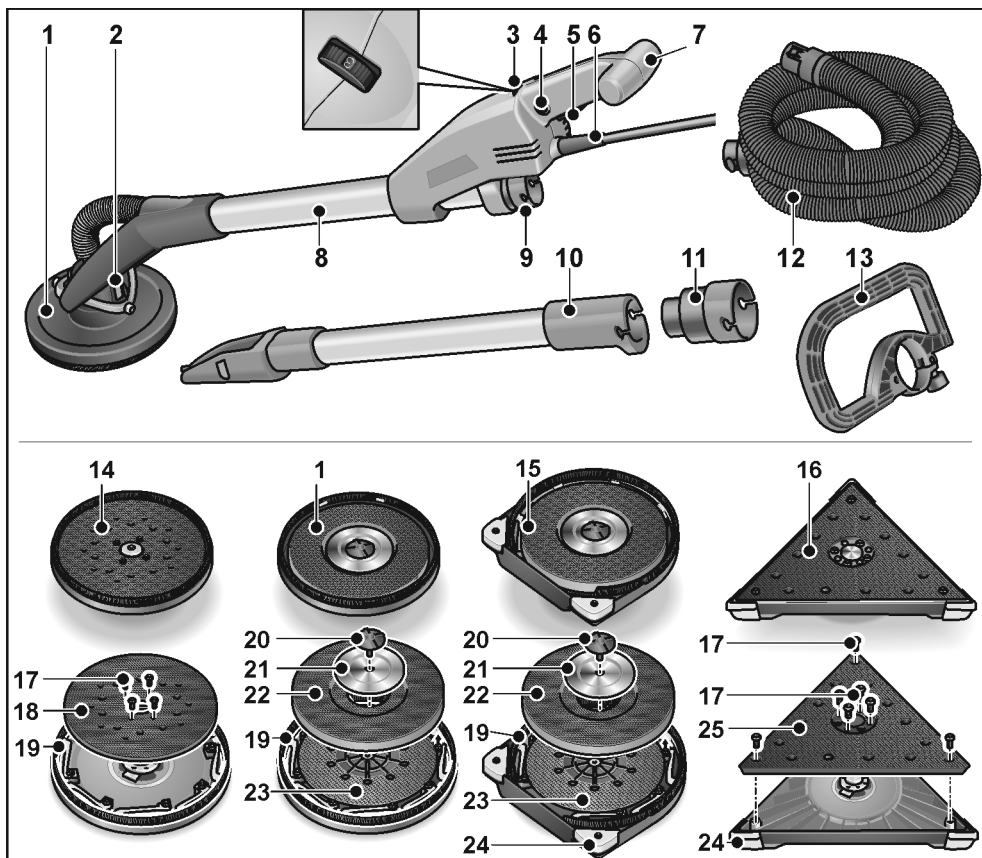
Καθορίστε τα πρόσθετα μέτρα ασφαλείας για την προστασία του χειριστή πριν την επίδραση των κραδασμών, όπως για παράδειγμα: συντήρηση του ηλεκτρικού εργαλείου και των εξαρτημάτων εργαλείων, ζέσταμα των χεριών για το κράτημα, οργάνωση των βημάτων εργασίας.

### ΠΡΟΣΟΧΗ!

*Σε ακουστική πίεση άνω των 85 dB(A) να φοράτε ωτοασπίδες.*



## Με μια ματιά



- 1 Κεφαλή λείανσης  
Με κλεισμένη στεφάνη βουρτσών
- 2 Καρδανική έδραση
- 3 Τροχός ρύθμισης με προεπιλογή αριθμού στροφών
- 4 Κουμπί ασφάλισης
- 5 Διακόπτης
- 6 Τροφοδοτικό καλώδιο 5,0 m με φως
- 7 Χειρολαβή
- 8 Σωλήνας λαβής
- 9 Στόμιο σύνδεσης 32 mm
- 10 Σωλήνας επιμήκυνσης (προαιρετικά)
- 11 Αντάπτορας για τον εύκαμπο σωλήνα απορρόφησης (προαιρετικά)  
Για τη σύνδεση ηλεκτρικών εργαλείων με κοινά στόμια σύνδεσης

- 12 Εύκαμπτος σωλήνας απορρόφησης
- 13 Τοξοειδής χειρολαβή (προαιρετικά)
- 14 Έκκεντρη κεφαλή λείανσης
- 15 Κεφαλή λείανσης  
Με ανοιχτή στεφάνη βουρτσών για τη λείανση ακμών
- 16 Τριγωνική κεφαλή λείανσης
- 17 Βίδες στερέωσης
- 18 Δίσκος αυτοπρόσφυσης έκκεντρο
- 19 Στεφάνη βούρτσας
- 20 Βίδα
- 21 Δίσκος συγκράτησης
- 22 Δίσκος αυτοπρόσφυσης
- 23 Δίσκος στήριξης
- 24 Ανταλλάξιμες προστατευτικές γωνίες
- 25 Δίσκος αυτοπρόσφυσης τρίγωνο

## Τεχνικά χαρακτηριστικά

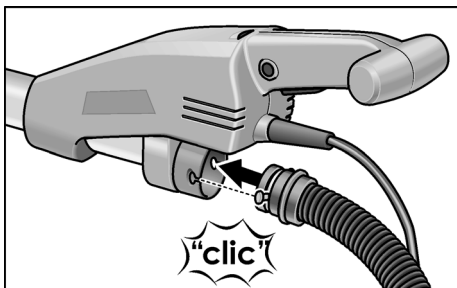
Τύπος συσκευής		Λειαντήρας τοίχου με			
		Στρογγυλή κεφαλή	Στρογγυλή κεφαλή κοντά στο περιθώριο	Τριγωνική κεφαλή	Εκκεντρη κεφαλή
Κατηγορία προστασίας (μόνωση)		I			
Απορροφούμενη ισχύς	W	710			
Μήκος	mm	1520			
Βάρος (χωρίς καλώδιο)	kg	4,2	4,4	4,5	
Εύκαμπτος σωλήνας αναρρόφησης/μήκος x διάμετρος	mm	4000x32			
Αριθμός στροφών στο ρελαντί	Σ/λεπτό	1100–1650	-	-	
Ονομαστικός αριθμός στροφών	Σ/λεπτό	2600	-	-	
Αριθμός εμβολισμών στο ρελαντί	Σ/λεπτό	-	3800-5700	3100-4600	
Διάμετρος στιλβωτικού δίσκου	mm	225	-	225	
Μήκος ακμής	mm	-	295	-	
Διαδρομή λείανσης	mm	-	4		
<b>A ηχοστάθμη θορύβων βάσει του Ευρωπαϊκού Προτύπου EN 60745 (βλ. "Θόρυβος και κραδασμός"):</b>					
Στάθμη ακουστικής πίεσης $L_{pA}$	dB(A)	74	78	78	
Στάθμη ακουστικής ισχύος $L_{WA}$	dB(A)	85	89	89	
Ανακρίβεια K	dB	3			
<b>Συνολική τιμή κραδασμών βάσει του Ευρωπαϊκού Προτύπου EN 60745 (βλ. "Θόρυβος και κραδασμός"):</b>					
Τιμή εκπομπής $a_h$ κατά τη λείανση στοκαρισμένων τοίχων γυψοσανίδας	$m/s^2$	< 2,5	< 2,5	< 2,5	
Ανακρίβεια K	$m/s^2$	1,5			

## Οδηγίες χρήσης

### Πριν τη θέση σε λειτουργία

- Ξεπακετάρετε το ηλεκτρικό μηχάνημα και τα εξαρτήματα και τα ελέγχετε για την πληρότητα της παράδοσης και ενδεχόμενες ζημιές από τη μεταφορά.

### Σύνδεση απορρόφησης



- Συνδέστε τον εύκαμπο σωλήνα απορρόφησης στο στόμιο σύνδεσης των 32 mm.

#### **i** ΥΠΟΔΕΙΞΗ

Το στόμιο σύνδεσης του GE 7 είναι νέα εξέλιξη. Αν με τον εύκαμπο σωλήνα απορρόφησης του GE 7 πρόκειται να χρησιμοποιηθούν ηλεκτρικά εργαλεία με συνηθισμένο στόμιο σύνδεσης, τότε μπορεί να χρησιμοποιηθεί κάποιος αντάπτορας από το πρόγραμμα εξαρτημάτων της FLEX.

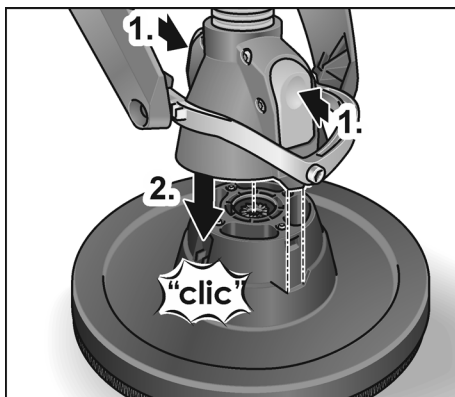
### Στερέωση/Αλλαγή της κεφαλής λείανσης

#### **!** ΠΡΟΣΟΧΗ!

Πριν από όλες τις εργασίες στο ηλεκτρικό μηχάνημα, βγάλτε το φως από την πρίζα.

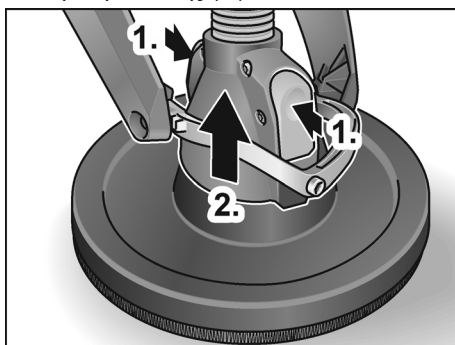
Για τη στερέωση:

- Πιέστε τις δύο ασφαλίσεις στην ανταλλακτική κεφαλή εργαλείου (1.).
- Τοποθετήστε την ανταλλακτική κεφαλή εργαλείου επάνω στην κεφαλή λείανσης (2.).
- Βεβαιωθείτε ότι οι ασφαλίσεις έχουν επαναφερθεί στην αρχική θέση.



Για την αλλαγή:

- Πιέστε τις δύο ασφαλίσεις στην κεφαλή αλλαγής εργαλείου (1.) και αφαιρέστε την κεφαλή λείανσης (2.).



#### **i** ΥΠΟΔΕΙΞΗ

Η τριγωνική και έκκεντρη κεφαλή λείανσης στερεώνεται/αντικαθίσταται με τον ίδιο τρόπο.

### Χρήση εγκατάστασης απορρόφησης

#### **!** ΠΡΟΣΟΧΗ!

- Κατά τη χρήση του λειαντήρα τοίχων πρέπει να συνδεθεί απορροφητήρας σκόνης της κατηγορίας M.
- Με τη χρήση σάκου συλλογής σκόνης, ο οποίος δεν είναι εγκεκριμένος για ξηρές σκόνες, μπορεί να αυξηθεί η ποσότητα σωματιδίων σκόνης στον αέρα στον χώρο εργασίας. Η έκθεση για μακρό χρονικό διάστημα σε μεγάλες συγκεντρώσεις σκόνης στον αέρα μπορεί να οδηγήσει σε βλάβη στο ανθρώπινο αναπνευστικό σύστημα.

- Χρησιμοποιείτε τον ειδικό σάκο συλλογής σκόνης για σκόνες που προκύπτουν από την ξηρή λείανση κατά τις δομικές εφαρμογές σύμφωνα με τις υποδείξεις, οι οποίες συνοδεύουν την ηλεκτρική σκούπα.
- Συνδέστε τον εύκαμπτο σωλήνα απορρόφησης στην εγκατάσταση απορρόφησης. Προσέξτε τις Οδηγίες Χρήσης της εγκατάστασης απορρόφησης! Ελέγξτε τη στερέωση! Αν χρειάζεται χρησιμοποιήστε κατάλληλο προσαρμογέα.

### **i** ΥΠΟΔΕΙΞΗ

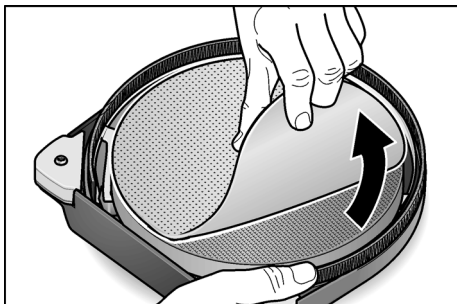
Σε περίπτωση που η ηλεκτρική σας σκούπα χρειάζεται ειδικό στόμιο σύνδεσης, μπορεί να αφαιρεθεί η σύνδεση κλιπ και να επιλεγεί ταιριαστός αντάπτορας από το πρόγραμμα εξαρτημάτων της FLEX.

## Στερέωση και αλλαγή των λειαντικών μέσων

### **⚠** ΠΡΟΣΟΧΗ!

Πριν από όλες τις εργασίες στο ηλεκτρικό μηχάνημα, βγάλτε το φισ από την πρίζα.

- Αφαιρέστε το φθαρμένο γυαλόχαρτο από τον δίσκο πρόσφυσης.

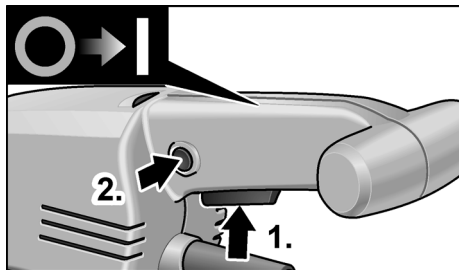


- Τοποθετήστε το γυαλόχαρτο κεντραρισμένο επάνω στον δίσκο πρόσφυσης και πιέστε το.
- Εκτελέστε δοκιμαστική λειτουργία, για να εξετάσετε την έκκεντρη τάση στερέωσης του μέσου λείανσης.

### **⚠** ΠΡΟΣΟΧΗ!

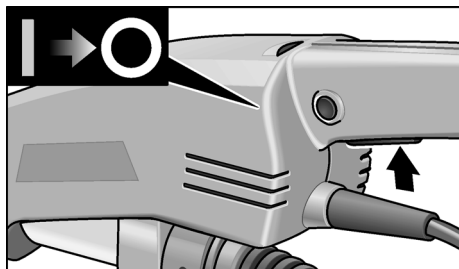
Μη χρησιμοποιήσετε ποτέ τον δίσκο πρόσφυσης ως μέσο λείανσης.  
Μη χρησιμοποιείτε τον λειαντήρα τοίχου ποτέ χωρίς γυαλόχαρτο, για να αποφύγετε την ισχυρή φθορά της επιφάνειας εργασίας!

## Θέση του ηλεκτρικού μηχανήματος σε και εκτός λειτουργίας



Θέτετε το μηχάνημα σε λειτουργία:

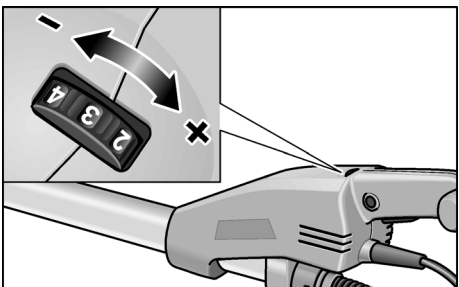
- Πατήστε τον διακόπτη (1).
- Για το κούμπωμα πατήστε το κουμπί ασφαλίσης και αφήστε ελεύθερο τον διακόπτη (2).



Θέτετε το μηχάνημα εκτός λειτουργίας:

- Πατήστε για λίγο τον διακόπτη.

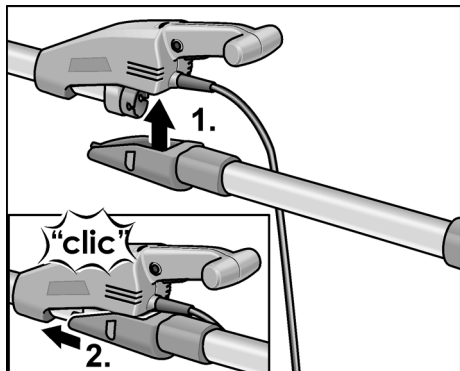
## Προεπιλογή αριθμού στροφών



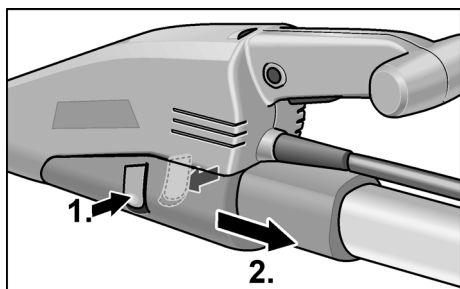
Για τη ρύθμιση του αριθμού στροφών εργασίας ρυθμίστε τον τροχό ρύθμισης στην επιθυμητή τιμή.

## Χρήση επιμήκυνσης (προαιρετικά)

Για τον λειαντήρα τοίχου GE 7 διατίθεται ένας σωλήνας επιμήκυνσης. Με τον σωλήνα επιμήκυνσης μπορεί να διευρυνθεί η εμβέλεια κατά την εργασία με τον λειαντήρα τοίχου.



- Τοποθετήστε τον σωλήνα επιμήκυνσης από κάτω στο περίβλημα του λειαντήρα τοίχου (1.) και απλώστε τον προς τα εμπρός, μέχρι να κουμπώσει (2.).



- Για την αφαίρεση πιέστε τους δύο πύρους κουμπώματος προς τα μέσα (1.) και αφαιρέστε τον σωλήνα επιμήκυνσης (2.).

## Χρήση τοξοειδούς χειρολαβής (προαιρετικά)

Για τη σταθεροποίηση της θέσης εργασίας μπορεί να τοποθετηθεί στον σωλήνα λαβής η τοξοειδής χειρολαβή. Η θέση τοποθέτησης μπορεί να καθορίζεται εξατομικευμένα.

## Χρήση αντάππορα για τον εύκαμπτο σωλήνα απορρόφησης (προαιρετικά)

Ο αντάππορας μπορεί να χρησιμοποιηθεί για τη σύνδεση εύκαμπτων σωλήνων απορρόφησης διαφορετικών διαστάσεων.

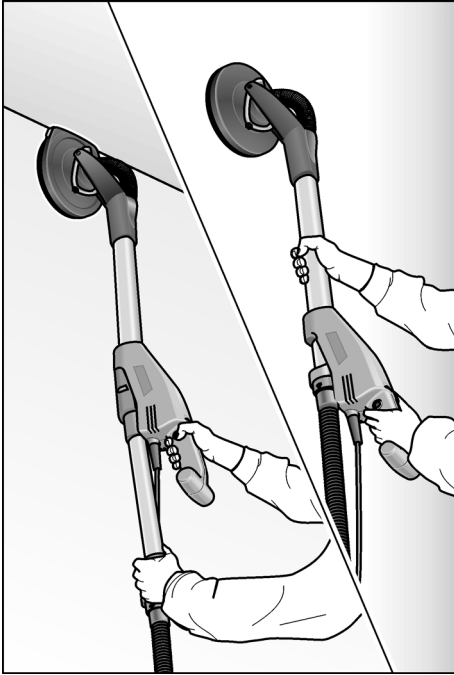
## Εργασίες με το ηλεκτρικό εργαλείο



### ΠΡΟΣΟΧΗ!

*Κρατάτε το ηλεκτρικό εργαλείο με τα δύο χέρια! Κατά την εργασία πρέπει το ένα χέρι να είναι πάντοτε στη χειρολαβή με διακόπτη – επίσης κατά την εργασία με συνδεδεμένη μπαταντζέα. Τα χέρια δεν επιτρέπεται να έρθουν στην περιοχή της κεφαλής λείανσης. Διαφορετικά μπορεί να μαγκωθεί το χέρι, επειδή η κεφαλή λείανσης στρέφεται προς διάφορες κατευθύνσεις.*

1. Στερεώστε το λειαντικό μέσο.
2. Συνδέστε την εγκατάσταση απορρόφησης.
3. Βάλτε το φως στην πρίζα.
4. Ρυθμίστε τον απαιτούμενο αριθμό στροφών.
5. Θέτετε την εγκατάσταση απορρόφησης σε λειτουργία.
6. Κρατάτε τον λειαντήρα τοίχου με τα δύο χέρια. Έτσι μπορεί να επιτευχθεί ο για την εφαρμογή βέλτιστος συνδυασμός εμβέλειας και άσκησης δύναμης.
7. Θέτετε το μηχάνημα σε λειτουργία.
8. Πιέζετε τον λειαντήρα τοίχων ελαφρά προς την επιφάνεια εργασίας (η πίεση θα πρέπει να είναι τόση, ώστε να διασφαλίζεται, ότι η κεφαλή λείανσης να βρίσκεται πρόσωπο με πρόσωπο με την επιφάνεια εργασίας).
9. Αυξήστε την πίεση, για να φέρετε το γυαλόχαρτο σε επαφή με την επιφάνεια εργασίας. Κατά τη διαδικασία λείανσης γέρνετε τον λειαντήρα με αλληλοεπικαλυπτόμενες κινήσεις, ώστε να λειάνετε την επιφάνεια μέχρι τον επιθυμητό βαθμό λείανσης.



### **ΠΡΟΣΟΧΗ!**

Τα περιστρεφόμενα μέρη στην κεφαλή λείανσης δεν επιτρέπεται να έρχονται σε επαφή με αιχμηρά προεξέχοντα αντικείμενα (π. χ. πρόκες, βίδες, ηλεκτρικούς πίνακες). Από μια τέτοια επαφή με προεξέχοντα αντικείμενα μπορεί να υποστεί ζημιά ο δίσκος πρόσφυσης.

Σε ζημιές ή μεγάλη φθορά του δίσκου πρόσφυσης αυτός μπορεί να αντικατασταθεί (βλ. στο Κεφάλαιο „Συντήρηση και Φροντίδα“).

## **Υποδείξεις εργασίας**

### **Στεφάνη βούρτσας**

Μια στεφάνη σαν βούρτσα περιβάλλει την κεφαλή λείανσης. Αυτή η στεφάνη πληροί δύο λειτουργίες:

- Επειδή η στεφάνη εξέχει πάνω από την επιφάνεια της πλάκας λείανσης, έρχεται πρώτη σε επαφή με την επιφάνεια εργασίας. Έτσι φέρεται η κεφαλή λεί-

ανσης παράλληλα στην επιφάνεια εργασίας, προτού έρθει το μέσο λείανσης σε επαφή με την επιφάνεια εργασίας.

Έτσι αποφεύγεται το δρεπανοειδές “φάγωμα” της επιφάνειας εργασίας από τον γύρο του δίσκου λείανσης.

- Η στεφάνη χρησιμεύει επίσης στη συγκράτηση της σκόνης ξηράς δόμησης, μέχρι να απορροφηθεί από την ηλεκτρική σκούπα.

Αν η στεφάνη βούρτσας πάθει ζημιά ή εμφανίσει υπερβολική φθορά, θα πρέπει να αλλάξει. (Βλ. κεφάλαιο “Συντήρηση και φροντίδα”.) Εφεδρικές στεφάνες βούρτσας μπορείτε να προμηθευτείτε σε κάθε Υπηρρεσία τεχνικής εξυπηρέτησης πελατών της FLEX.

### **Λείανση στην ξηρά δόμηση**

Ο λειαντήρας τοίχου είναι εφοδιασμένος με μια μοναδική κεφαλή στρέψης. Επειδή η κεφαλή αυτή μπορεί να στρέφεται προς διάφορες κατευθύνσεις, η κεφαλή λείανσης μπορεί να προσαρμόζεται στην επιφάνεια εργασίας. Έτσι ο χρήστης μπορεί να τρίβει τις πάνω, τις μεσαίες και τις κάτω περιοχές του τοίχου ή αντίστοιχα τους αρμούς του ταβανιού χωρίς να πρέπει να αλλάξει θέση.

Η πίεση κατά την εργασία στην κεφαλή λείανσης θα πρέπει να είναι μόνον τόση, ώστε η πλάκα λείανσης μόλις να διατηρείται σε επαφή με την επιφάνεια εργασίας.

Η υπερβολική πίεση μπορεί να οδηγήσει σε σπειροειδές σχέδιο ανεπιθύμητου ξεχοντρίσματος και σε ανωμαλίες της επιφάνειας εργασίας.

Μετακινείτε συνεχώς τον λειαντήρα, ενώ η πλάκα λείανσης βρίσκεται σε επαφή με την επιφάνεια εργασίας.

Οι κινήσεις πρέπει να είναι ομοιόμορφες και να καλύπτουν πλήρως ολόκληρη την επιφάνεια.

Όταν σταματήσετε τον λειαντήρα επάνω στη επιφάνεια εργασίας ή όταν οι κινήσεις δεν είναι ομοιόμορφες, μπορεί να προκύψουν σπειροειδές σχέδιο ανεπιθύμητου ξεχοντρίσματος και ανωμαλίες στην επιφάνεια εργασίας.

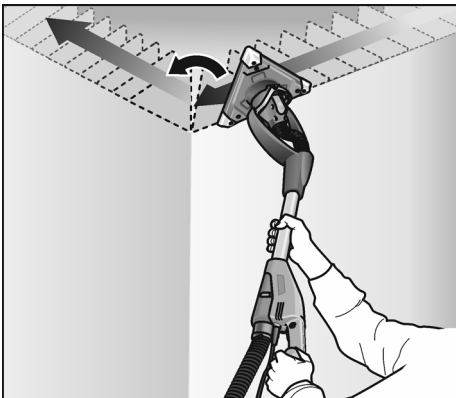
**i ΥΠΟΔΕΙΞΗ**

Ο λειαντήρας τοίχου έχει απενεργοποίηση υπερφόρτωσης για την προστασία της συσκευής.

Σε πολύ ισχυρή φόρτωση η συσκευή απενεργοποιείται και ξαναξεκινά εμέσως.

**Τριγωνική κεφαλή λείανσης**

Η τριγωνική κεφαλή λείανσης δεν εκτελεί περιστροφικές αλλά παλμικές κινήσεις λείανσης.



Επειδή η τριγωνική κεφαλή λείανσης είναι εδρασμένη περιστροφικά, μπορεί να γίνεται λείανση μέχρι τις γωνίες του/της τοίχου/οροφής.

**Συντήρηση και φροντίδα****⚠ ΠΡΟΕΙΔΟΠΟΙΗΣΗ!**

Πριν από όλες τις εργασίες στο ηλεκτρικό μηχάνημα, βγάλτε το φως από την πρίζα.

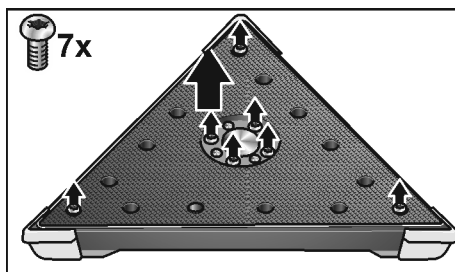
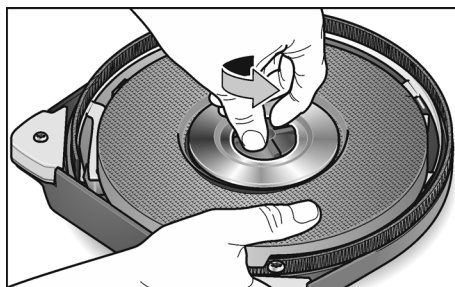
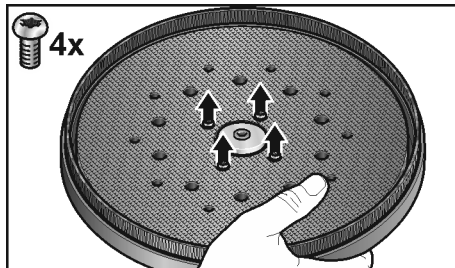
**Καθαρισμός****⚠ ΠΡΟΕΙΔΟΠΟΙΗΣΗ!**

Μη χρησιμοποιείτε νερό ή υγρά μέσα καθαρισμού.

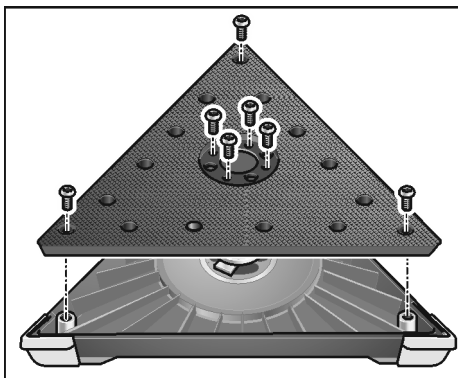
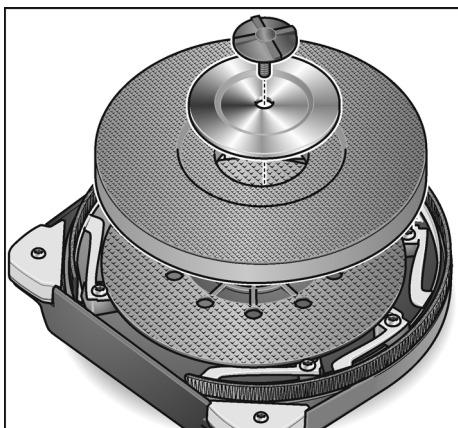
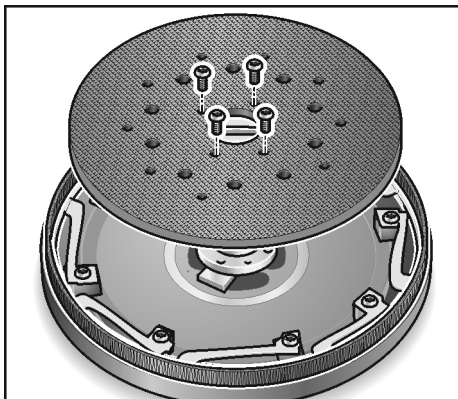
- Στο εσωτερικό του περιβλήματος με τον κινητήρα πρέπει να γίνεται τακτική εκφύσηση με ξηρό πεπιεσμένο αέρα.
- Εκφυσήστε την κεφαλή λείανσης και την καρδανική έδραση με ξηρό πεπιεσμένο αέρα.

**Αλλαγή του δίσκου πρόσφυσης ή δίσκου στήριξης**

Πιάνετε την πλάκα λείανσης μαζί με την κεφαλή λείανσης, για να εμποδίσετε το στράβωμα της πλάκας λείανσης.



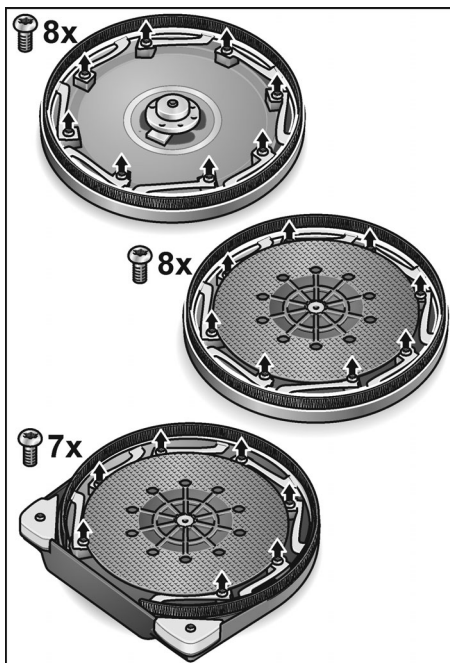
- Στρέψτε τις βίδες αντίθετα από τη φορά των δεικτών του ρολογιού και αφαιρέστε τις.
- Οι δίσκοι αυτοπρόσφυσης μπορούν να βγουν/αφαιρεθούν.



- Αντικαταστήστε τα προς αλλαγή μέρη.
- Συναρμολογήστε την κεφαλή λείανσης στην αντίστροφη σειρά.

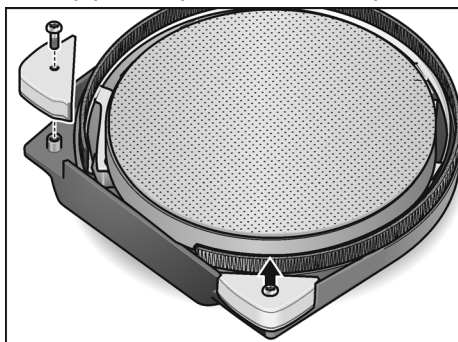
## Αλλαγή της στεφάνης βούρτσας

- Αποσυναρμολογήστε την κεφαλή λείανσης (βλ. στο κεφάλαιο „Αλλαγή του δίσκου πρόσφυσης ή δίσκου στήριξης“).

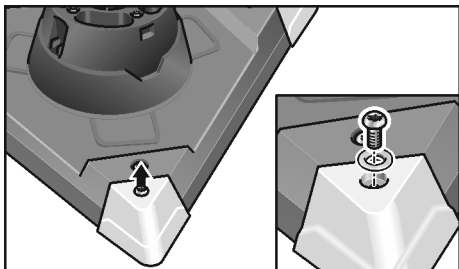


- Λύστε τις βίδες συγκράτησης.
- Πάρτε τη στεφάνη από το περίβλημα.
- Τοποθετήστε μία νέα στεφάνη βούρτσας στο περίβλημα και βιδώστε τις βίδες συγκράτησης.
- Συναρμολογήστε την κεφαλή λείανσης στην αντίστροφη σειρά.

## Αλλαγή των προστατευτικών γωνιών







- Αποσυναρμολογήστε τις προστατευτικές γωνίες.
- Συναρμολογήστε καινούργιες προστατευτικές γωνίες.

Στις γωνίες θα πρέπει βάσει της εμπειρίας να δουλεύετε με μειωμένη πίεση επαφής, επειδή οι μύτες του τριγωνικού δίσκου λείανσης φορτώνονται περισσότερο.

Οι γωνίες της τριγωνικής κεφαλής λείανσης μπορούν σε περίπτωση ισχυρής φθοράς να αλλαχθούν.

## Επισκευές

Τυχόν επισκευές επιτρέπεται να εκτελούνται αποκλειστικά και μόνο από κάποιον από τον κατασκευαστή εξουσιοδοτημένο συνεργείο της τεχνικής εξυπηρέτησης των πελατών μας.

## ΥΠΟΔΕΙΞΗ

*Μη λύσετε τις βίδες στο περίβλημα κατά την διάρκεια ισχύος της εγγύησης. Σε περίπτωση μη τήρησης παύει να ισχύει η αξίωση παροχής εγγύησης από τον κατασκευαστή.*


## Ανταλλακτικά και εξαρτήματα

Για περαιτέρω εξαρτήματα, ιδιαίτερα για εργαλεία χρήσης, μπορεί να ανατρέξετε στους καταλόγους του κατασκευαστή. Δηλώνει συμβουλές εφαρμογής και σημαντικές πληροφορίες: [www.flex-tools.com](http://www.flex-tools.com)

## Υποδείξεις απόσυρσης

### ΠΡΟΕΙΔΟΠΟΙΗΣΗ!

*Αχρηστεύετε τα παλιά μηχανήματα που δεν χρησιμοποιούνται πλέον, κόβοντας το τροφοδοτικό καλώδιο.*

 Οχι για χώρες της Ευρωπαϊκής Ένωσης

Μην πετάτε τα ηλεκτρικά εργαλεία στα οικιακά απορρίμματα!

Βάσει της Ευρωπαϊκής Οδηγίας 2012/19/ΕΕ περί ηλεκτρικών και ηλεκτρονικών παλιών συσκευών και μηχανημάτων και την εφαρμογή της στο εθνικό δίκαιο, τα άχρηστα ηλεκτρικά εργαλεία πρέπει να συλλέγονται χωριστά και να οδηγούνται σε φιλική προς το περιβάλλον επαναξιοποίηση.

## ΥΠΟΔΕΙΞΗ

*Σχετικά με τις δυνατότητες απόσυρσης απευθυνθείτε στο ειδικό κατάστημα, απ' όπου αγοράσατε το εργαλείο!*

## Δήλωση πιστότητας CE

Δηλώνουμε με αποκλειστική ευθύνη, ότι το προϊόν που περιγράφεται στο Κεφάλαιο „Τεχνικά χαρακτηριστικά“ βρίσκεται σε συμφωνία με τα ακόλουθα πρότυπα ή κανονιστικά ντοκουμέντα:

EN 60745 βάσει των διατάξεων των οδηγιών 2014/30/ΕΕ, 2006/42/ΕΚ, 2011/65/ΕΕ.

Υπεύθυνος για τεχνικά έγγραφα:  
FLEX-Elektrowerkzeuge GmbH, R & D  
Bahnhofstrasse 15, D-71711 Steinheim/Murr



Eckhard Rühle  
Manager Research & Development (R & D)

Klaus Peter Weinper  
Head of Quality Department (QD)

11.03.2019/FLEX-Elektrowerkzeuge GmbH  
Bahnhofstrasse 15, D-71711 Steinheim/Murr

## Αποκλεισμός ευθύνης

Ο κατασκευαστής και ο αντιπρόσωπός του δεν αναλαμβάνουν καμία ευθύνη για ζημιές και απώλειες κέρδους λόγω διακοπής της λειτουργίας της επιχείρησης, που προκλήθηκαν από το προϊόν ή από τη μη δυνατή χρήση του προϊόντος. Ο κατασκευαστής και ο αντιπρόσωπός του δεν φέρουν καμία ευθύνη για ζημιές που προξενήθηκαν από μη σωστή χρήση ή σε συνδυασμό με προϊόντα άλλων κατασκευαστών.

## İçindekiler

Kullanılan semboller	161
Cihaz üzerindeki semboller	161
Kendi güvenliğiniz için	161
Ses ve vibrasyon	164
Genel bakış	165
Teknik özellikler	166
Kullanma kılavuzu	167
Çalışma talimatları	170
Bakım ve muhafaza	171
Giderme bilgileri	173
CE-uygunluğu beyanı	173
Mesuliyet kabul edilmemesi durumları	173

## Kullanılan semboller



### UYARI!

*Doğudan söz konusu olabilecek bir tehlikeye dikkat çeker. Bu uyarıya dikkat edilmemesi halinde, ölüm veya ağır yaralanma tehlikesi söz konusu olabilir.*



### DİKKAT!

*Tehlikeli olma ihtimali olan bir duruma dikkat çeker. Bu uyarıya dikkat edilmemesi halinde, yaralanma veya mala gelebilecek zarar tehlikesi söz konusu olabilir.*



### BİLGİ

*Kullanma ile ilgili yararlı bilgilere ve önemli başka bilgilere dikkat çeker.*

## Cihaz üzerindeki semboller



Cihazı ilk kez çalıştırmaya başlamadan önce, kullanma kılavuzunu okuyunuz!



Koruyucu gözlük kullanınız!



Eski cihazın giderilmesi ile ilgili bilgi (bakınız sayfa 173)

## Kendi güvenliğiniz için



### UYARI!

*Elektrikli el aletini kullanmadan önce aşağıdakileri okuyun ve bunlara uyun:*

- Bu kullanma kılavuzuna,
- Ekteki kitapçıkta bildirilen elektrikli aletler ile ilgili "Genel güvenlik bilgileri"ne (Yazı no.: 315.915),
- Cihazın kullanılacağı yer için geçerli kaza önleme yönetmeliklerine.

*Bu elektrikli el aleti teknolojinin geldiği son aşamaya ve genel kabul görmüş güvenlik tekniği kurallarına uygun biçimde imal edilmiştir.*

*Yine de kullanımı sırasında kullanıcının veya üçüncü kişilerin hayatı ve organları için tehlikeler oluşabilir ve makedede veya diğer duran varlıklarda maddi hasarlar oluşabilir. Elektrikli el aleti ancak aşağıdaki koşullarla kullanılmalıdır*

- üretim amacına uygun şekilde,
- teknik güvenlik açısından kusursuz durumda.

*Güvenliği etkileyen arızalar hemen giderilmelidir.*

## Amaca uygun kullanım

GE 7 duvar zımparalama

- Endüstri ve zanaat sektöründe ticari kullanım için,
- iç ve dış mekânlarda duvar ve tavanları zımparalamak için,
- macunlanmış hazır kuru duvarları zımparalamak için,
- FLEX'in bu cihazlar için sağladığı ve minimum 1750 devir/dak hız için uygun olan takımları kullanmak için tasarlanmıştır.

*Kesme diskleri, kaba taşlama diskleri veya tel fırçalar ile kullanmaya uygun değildir.*

*GE 7 duvar zımparalarının kullanımı sırasında M sınıfı toz emme makinesi bağlanmalıdır.*

## Güvenlik talimatları

### UYARI!

*Tüm güvenlik bilgilerinizi, talimatları, çizimleri ve bu elektronik alet ile birlikte sunulan teknik bilgileri okuyunuz. Güvenlik bilgilerine ve talimatlara uyulmasında yapılan hatalar, elektrik çarpmasına, yangına ve/veya ağır yaralanmalara neden olabilir. Tüm güvenlik bilgilerinizi ve talimatları, gelecekte kullanılabilmesi için itinayla muhafaza ediniz.*

- Bu elektrikli el aleti zımpara kağıdı ile taşlama yapmak amacıyla kullanılmalıdır. Cihaz ile birlikte verilmiş olan tüm güvenlik bilgilerinizi, talimatları, resimleri ve verileri dikkate alınız. Aşağıdaki talimatları dikkate almazsanız, elektrik çarpması, ateş ve/veya ağır yaralanmalar söz konusu olabilir.
- Bu elektrikli el aleti, taşlama, tel fırçalarla çalışma, parlatma ve aşındırarak kesme işlemleri için uygun değildir. Elektronik aletin kullanım için öngörülmediği çalışmalarda, tehlikeler ve yaralanmalar söz konusu olabilir.
- Üretici tarafından özellikle bu elektronik alet için öngörülmemiş ve önerilmemiş aksesuarları kullanmayınız. Sadece bir aksesuarı elektronik alete takip sabitleyebiliyor olmanız, güvenli bir kullanımı garanti etmez.
- Kullanılan alet için izin verilen devir sayısı, en az elektronik alet üzerinde bildirilmiş olan azami devir sayısı kadar olmalıdır. İzin verileden daha hızlı dönen aksesuarlar kırılabilir ve etrafa uçuşabilir.
- Kullanılan aletin dış çapı ve kalınlığı, elektronik aletin ölçü verilerine uygun olmalıdır. Yanlış ölçümlendirilmiş çalışma aletleri yeterince siperlenemez veya kontrol edilemez.
- Dış adaptör parçaları olan uçlar zımpara miline tam olarak uymalıdır. Flaş yardımcı ile takılan uçlarda uçların delik çapı flaşın bağlama çapına uygun olmalıdır. Elektrikli el aletine tam ve hassas biçimde tespit edilmeyen uçlar düzensiz dönerler, aşırı ölçüde titreşim yaparlar ve aletin kontrolünün kaybına neden olurlar.

- Hasarlı çalışma aletleri kullanmayınız. Her kullanımdan önce, çalışma aletlerinde çatlama, kopma, kırıklık ve yırtık olup olmadığını kontrol edin. Elektrikli aletin veya kullanılan çalışma aletinin yere düşmesi halinde, hasar görüp görmediğini kontrol edin veya hasarsız takım kullanın. Çalışma aletini kontrol ettiyseniz ve kullanmak için taktıysanız, dönen çalışma aletinin hareket düzlemine, kendinizden ve yakınınızda bulunan kişilerden uzak tutun ve cihazı azami devir sayısı ile bir dakika boyunca çalıştırın. Hasarlı çalışma aletleri genelde bu test süresi içinde kırılır.
- Kişisel koruyucu donanım kullanınız. Uygulamaya bağlı olarak, yüzünüzü koruma maskesi, gözlerinizi koruma donanımı veya koruyucu gözlük kullanınız. İcabı halinde toz maskesi, kulaklık, koruyucu eldiven veya sizi malzeme parçacıklarından koruyacak özel önlük kullanın. Farklı uygulamalar esnasında oluşan, etrafa uçuşan yabancı cisimlere karşı gözlerin korunması gerekir. Toz ve solunum koruma maskesi, kullanım esnasında oluşan tozu süzmelidir. Eğer uzun süre yüksek gürültüye maruz kalırsanız, işitme kaybı söz konusu olabilir.
- Diğer kişilerin, sizin çalışma alanınızdan güvenli bir mesafede durmalarına dikkat ediniz. Çalışma alanına giren herkes, kişisel koruyucu donanım kullanılmalıdır. İşlenen parçanın kırılan parçaları veya çalışma aletine ait kırık parçalar etrafa uçuşabilir ve doğrudan çalışma alanı dışında da yaralanmalara neden olabilir.
- Elektrik kablosunu dönen çalışma aletlerinden uzak tutunuz. Cihaz üzerindeki kontrolünüzü kaybederseniz, elektrik kablosu kesilebilir veya dönen takıma dolanabilir ve eliniz ya da kolunuz da dönen çalışma aletine temas edebilir.
- Çalışma aleti tamamen durmadan, elektronik aleti kesinlikle herhangi bir yere indirmeyiniz. Dönen çalışma aleti indirildiği yüzeye temas edebilir ve bunun sonucunda elektronik alet üzerindeki kontrolünüzü kaybedebilirsiniz.

- **Elektronik aleti taşırken kesinlikle çalıştırmayınız.** Giysileriniz tesadüfen söz konusu olan bir temas sonucunda dönen çalışma aletine kapılabilir ve çalışma aleti bedeninize saplanabilir.
- **Elektronik aletinizin havalandırma deliklerini muntazam aralıklar ile temizleyiniz.** Motor fanı gövdenin içine toz çeker ve çok miktarda metal toz toplanması sonucunda elektriksel tehlikeler söz konusu olabilir.
- **Elektrikli aleti yanıcı malzemelerin yakınında kullanmayın.** Kıvılcıklar bu malzemeleri tutuşturabilir.
- **Sıvı soğutucu madde gerektiren çalışma aletleri kullanmayınız.** Su veya başka sıvı soğutma maddeleri elektrik çarpmasına sebep olabilir.
- **Perdahlama başlığında serbest parçalar olmasına, özellikle sabitleme sicimlerine izin vermeyiniz.** Sabitleme sicimlerini toplayınız veya kısıtlınız. Serbest, alet ile birlikte dönen sabitleme sicimleri parmaklarınıza dolanabilir veya işlenecek parçaya takılabilir.

### Geri tepme ve ilgili güvenlik bilgileri

Geri tepme, dönmekte olan taşlama diski, zımpara tablası, tel fırça ve benzeri uçların takılması veya bloke olması sonucu ortaya çıkan ani tepkidir. Takılma ve blokaj dönmekte olan ucun ani olarak durmasına neden olur. Bu gibi durumlarda elektrikli el aleti blokaj yerinden ucun dönme yönünün tersine doğru savrulur. Örneğin bir taşlama diski iş parçası içinde takılır veya bloke olursa, taşlama diskinin içine giren kenarı tutulur ve disk kırılır veya geri tepme kuvvetinin ortaya çıkmasına neden olur. Bu durumda taşlama diski blokaj yerinden, diskin dönme yönüne bağlı olarak kullanıcıya doğru veya kullanıcının tersine hareket eder. Bu gibi durumlarda taşlama disklerinin kırılma olasılığı da vardır. Geri tepme kuvveti elektrikli el aletin yanlış veya hatalı kullanımı sonucu ortaya çıkar. Geri tepme kuvvetleri aşağıda açıklanan koruyucu önlemlerle önlenir.

- **Elektronik aleti iyice sıkı tutunuz, bedeninizi ve kollarınızı geri tepme kuvvetlerini karşılayabilecek bir konuma alınız.** Harekete geçişteki geri tepme kuvvetlerinde veya reaksiyon torklarında azami kontrol sağlayabilmek için, varsa ek bir tutamak kullanınız. Aleti kullanan kişi, uygun itina önlemleri sayesinde geri tepme ve reaksiyon kuvvetlerine hakim olabilir.
- **Elinizi kesinlikle dönen çalışma aletlerinden uzak tutunuz.** Çalışma aleti geri tepme esnasında elinizin üzerinde hareket edebilir.
- **Elektronik aletin bir geri tepme esnasında hareket alanı dahiline vücudunuzun girmesini engelleyiniz.** Geri tepme, elektrikli aleti perdahlama cihazının blokaj yerinde hareket ettiği yönün tersine hareket ettirir.
- **Köşelerde, keskin kenarlarda vs. özellikle daha itinalı çalışınız.** Çalışma aletlerinin işlenecek parçada geri tepmesini ve sıkışmasını önleyiniz. Dönen çalışma aleti köşelerde, keskin kenarlarda veya yüzeylerde geri teptiğinde sıkışmaya elverişlidir. Bu, alet üzerindeki kontrolün kaybına veya geri tepmeye yol açar.
- **Zincir veya dişli testere ağızları kullanmayınız.** Bu tür çalışma aletleri çok sık geri tepmeye veya elektronik alet üzerinden kontrol kaybına neden olur.

### Zımpara kağıtları ile çalışmaya ait özel uyarılar

- **Boyutları yüksek zımpara kağıtlarını kullanmayın, zımpara kağıtları için üreticinin verilerine uyun.** Zımpara tablasından dışarı çıkıntı yapan zımpara kağıtları yaralanmalara neden olabilirler, blokaja neden olabilirler, yırtılabilirler veya geri tepme kuvvetlerinin oluşmasına neden olabilirler.

## Diğer güvenlik talimatları

- Sadece dış mekanlar için onaylanmış uzatma kablolarını kullanın.
- Kurşunlu boyaların zımparalanması tavsiye edilmez. Kurşunlu boyaların kaldırılması işlemi sadece bir uzman tarafından gerçekleştirilmelidir.
- Alçı levhaların veya alçının zımparalanması alette statik elektrik birikmesine neden olabilir. Kendi güvenliğiniz için duvar zımparası topraklanmış olmalıdır. Emme işlemi için sadece topraklanmış elektrik süpürgesi kullanın.
- Sağlık için risk oluşturan maddelerin açığa çıkmasına neden olan (asbest gibi) malzemelerin üzerinde çalışmayın. Sağlık için risk oluşturan, yanıcı veya patlayıcı tozların oluşması olası olan durumlarda koruyucu önlemler alın. Toza karşı koruyucu maske kullanın. Toz emme sistemi kullanın.

### **Maddi hasarlar!**

*Tip plakasının üzerinde belirtilen gerilim ile şebeke gerilimi uyulmalıdır.*

## Ses ve vibrasyon

### **BİLGİ**

*A derecesindeki gürültü seviyesi için değerler ve toplam titreşim değerleri "Teknik özellikler" tablosunda bulunabilir. Ses ve titreşim değerleri EN 60745 standartına göre tespit edilmiştir.*

### **DIKKAT!**

*Bildirilen ölçüm değerleri sadece yeni cihazlar içindir. Günlük kullanımında ses ve titreşim değerleri değişir.*

### **BİLGİ**

Bu talimatta bildirilen titreşim seviyesi, EN 60745 standartında norm olarak kabul edilmiş bir ölçme yöntemine göre ölçülmüştür ve elektronik aletlerin birbiriyle kıyaslanması için kullanılabilir.

Bu değer, titreşimden kaynaklanan yüklenme durumunun geçici olarak tahmin (ön tahmin) edilmesi için de kullanılabilir. Bildirilen titreşim seviyesi, elektronik aletin esas kullanım alanlarını göstermektedir.

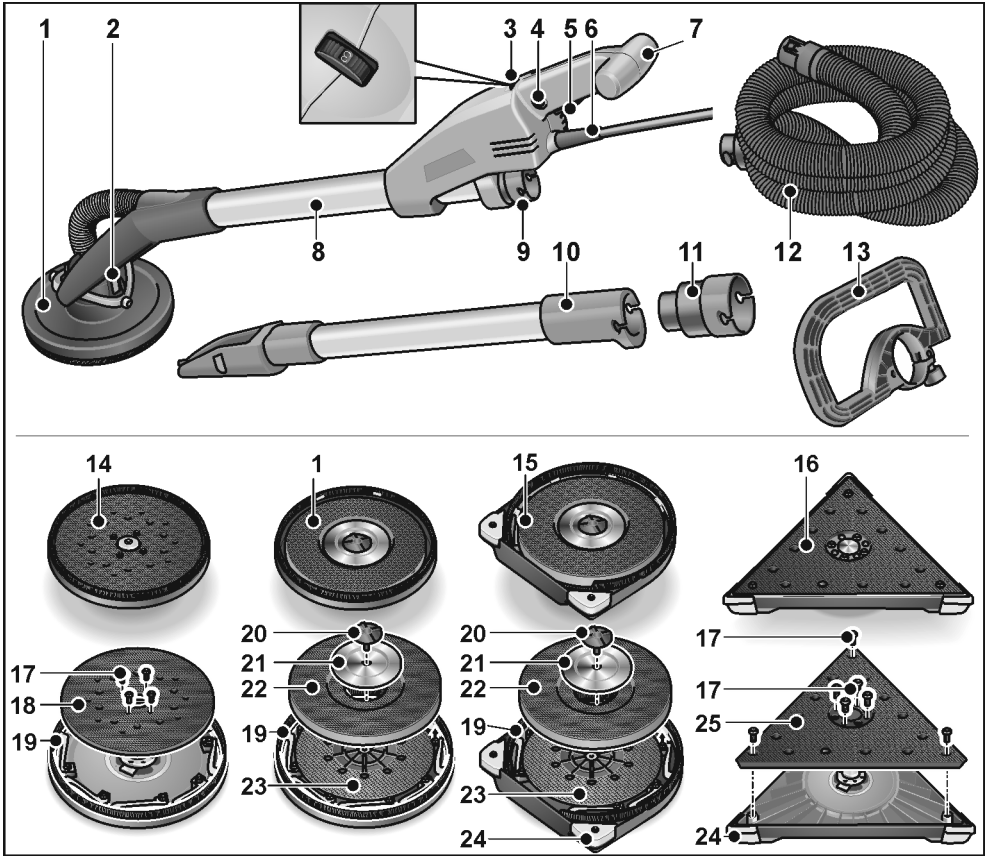
Fakat eğer elektronik alet başka uygulamalar, farklı ek aletler ile veya yetersiz bakım durumunda kullanılırsa, titreşim seviyesi de bildirilen değerden sapabilir. Bu da, titreşim yükünü tüm çalışma süresi aralığında oldukça yükseltebilir.

Titreşim yükünün doğru tahmini için, cihazın kapalı olduğu süreler veya kapalı olmamakla birlikte, gerçekten kullanılmadığı süreler de dikkate alınmalıdır. Bu da, titreşim yükünü tüm çalışma süresi aralığında oldukça düşürebilir. Cihazı kullanan kişinin titreşimlerin etkisine karşı korunması için, ek güvenlik önlemleri alın, örneğin: Elektrikli aletlerin ve çalışma aletlerinin bakımı, ellerin sıcak tutulması, çalışma sürelerinin organizasyonu.

### **DIKKAT!**

*Ses basıncı 85 dB(A) değerini aşınca, işitme koruma donanımı kullanınız.*

## Genel bakış



- 1 Taşlama kafası  
firçalı kapalı kasnaklı
- 2 Kardan yatakları
- 3 Devir sayısı ön seçimi için ayarlama  
düğmeleri
- 4 Kilitleme düğmesi
- 5 Şalter
- 6 Şebeke fişine sahip 5,0 m  
uzunluğunda şebeke kablosu
- 7 Tutamak
- 8 Tutamak borusu
- 9 32 mm bağlantı parçası
- 10 Uzatma borusu (opsiyonel)
- 11 Emme hortumu için adaptör (opsiyonel)  
geleneksel bağlantı parçasına sahip  
elektrikli el aletlerine bağlantı için

- 12 Emme hortumu
- 13 Ütü saplı tutamak (opsiyonel)
- 14 Eksantrik zımpara başlığı
- 15 Taşlama kafası  
açık firçalı kasnakla kenarları  
zımparalayın
- 16 Üçgen zımpara başlığı
- 17 Tespit civataları
- 18 Eksantrik pıtraklı tabla
- 19 Firçalı kasnak
- 20 Cıvata
- 21 Tespit rondelası
- 22 Sıkıştırma tablası
- 23 Destek tabanı
- 24 Değiştirilebilir köşe koruyucuları
- 25 Üçgen pıtraklı tabla

## Teknik özellikler

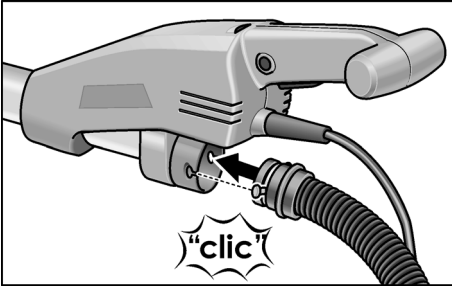
Cihaz tipi		Duvar zımparası ve			
		Yuvarlak başlık	Kenara yakın yuvarlak başlık	Üçgen başlık	Eksantrik başlık
Koruma sınıfı		I			
Elektrik tüketimi	W	710			
Uzunluk	mm	1520			
Ağırlık (kablosuz)	kg	4,2	4,4	4,5	
Emme hortumu / uzunluk x çap	mm	4000x32			
Rölanti devir sayısı	dev/dak	1100–1650	-	-	
Ölçüm devir sayısı		2600	-	-	
Rölanti strok sayısı	dev/dak	-	3800-5700	3100-4600	
Zımpara tablası çapı	mm	225		225	
Kenar uzunluğu	mm	-	295	-	
Zımpara stroku	mm	-		4	
<b>EN 60745 standardına göre A olarak değerlendirilen gürültü seviyesi (Bkz. "Ses ve vibrasyon" ):</b>					
Ses basıncı seviyesi $L_{pA}$	dB(A)	74	78	78	
Sesli gücü seviyesi $L_{WA}$	dB(A)	85	89	89	
Şüphe oranı K	dB	3			
<b>EN 60745 standardına göre toplam titreşim değeri (Bkz. "Ses ve vibrasyon" ):</b>					
Macunlanmış alçı duvarların zımparalanmasındaki emisyon düzeyi $a_h$	$m/s^2$	< 2,5	< 2,5	< 2,5	
Şüphe oranı K	$m/s^2$	1,5			

## Kullanma kılavuzu

### Cihazı kullanmaya başlamadan önce

- Elektrikli el aletini ve aksesuarı paketinden çıkarın, teslimatın eksiksiz olup olmadığını ve nakliye hasarı olup olmadığını kontrol edin.

### Emme sisteminin bağlanması



- Emme hortumunu 32 mm bağlantı parçasına takın.

#### **i** BİLGİ

GE 7'nin bağlantı parçası yeni geliştirilmiştir. GE 7'nin emme hortumu ile geleneksel bağlantı parçasına sahip elektrikli el aletlerinin birlikte kullanılması gerektiğinde, FLEX aksesuar programından bir emme hortumu kullanılabilir.

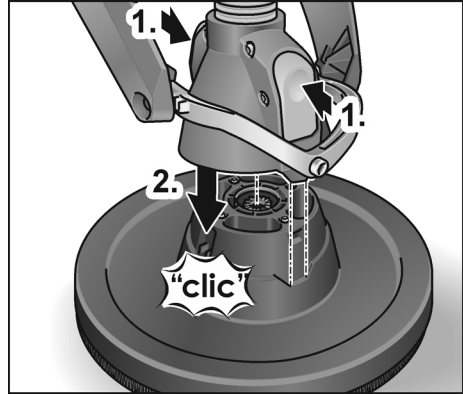
### Zımpara başlığının sabitlenmesi/ deđiştirilmesi

#### **!** DİKKAT!

Elektrikli el aleti üzerinde yapacağınız her türlü çalışmadan önce şebeke fişini çekin.

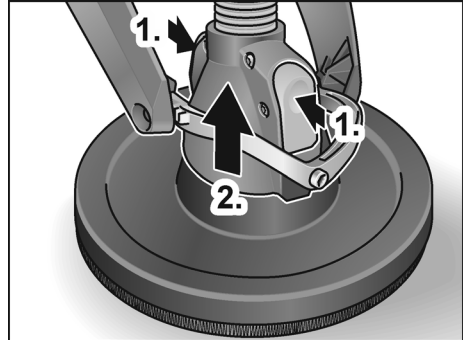
Sabitlemek için:

- Alet deđiştirilebilir başlığındaki her iki kilide basın (1.).
- Alet deđiştirilebilir başlığını zımpara başlığına yerleştirin (2.).
- Kilitlerin başlangıç konumuna geri döndüğünden emin olun.



Deđiştirmek için:

- Alet deđiştirilebilir başlığındaki her iki kilide basın (1.) ve zımpara başlığını çıkarın (2.).



#### **i** BİLGİ

Üçgen ve eksantrik zımpara başlıkları da aynı biçimde sabitlenir/deđiştirilir.

### Emme sistemi kullanımı

#### **!** DİKKAT!

- Duvar zımparalarının kullanımı sırasında M sınıfı toz emme makinesi bağlanmalıdır.
- Alçıpan tozları için onaylanmamış bir toz torbasının kullanılması, çalışma alanındaki havada bulunan toz taneciklerinin miktarında artmaya neden olabilir. Havadaki yüksek toz konsantrasyonu zamanla insanların solunum sisteminde hasara yol açabilir.



- Alçıpan tozları için özel toz torbasını elektrik süpürgesinin içine, elektrik süpürgesi ile verilmiş olan talimatlara göre yerleştirin.
- Emme hortumunu toz emme sistemine bağlayın. Toz emme sisteminin işletim talimatına dikkat edin! Sabitlendiğini kontrol edin! Gerekliğinde uygun bir adaptör kullanın.

### **i** BİLGİ

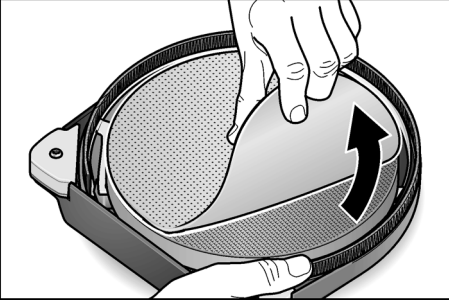
Elektrik süpürgezinin özel bir bağlantı parçasına ihtiyaç duyması halinde, klipsli bağlantı parçası çıkartılabilir ve FLEX aksesuarlar programından uygun bir adaptör kullanılabilir.

### Aşındırıcı parçanın sabitlenmesi ve değiştirilmesi

#### **⚠ DİKKAT!**

Elektrikli el aleti üzerinde yapacağınız her türlü çalışmadan önce şebeke fişini çekin.

- Yıpranmış zımpara kağıtlarını sıkıştırma tablasından çıkartın.

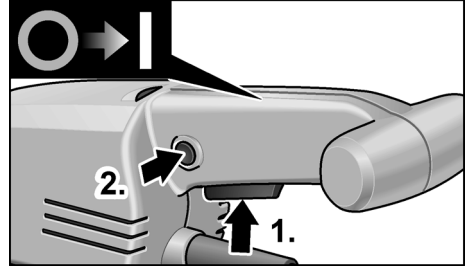


- Zımpara kağıdını ortalamak için sıkıştırma tablasına yerleştirin ve üzerine bastırın.
- Aşındırıcı parçanın ortalanmış olarak takılmış olup olmadığını kontrol etmek için test çalıştırması yürütün.

#### **⚠ DİKKAT!**

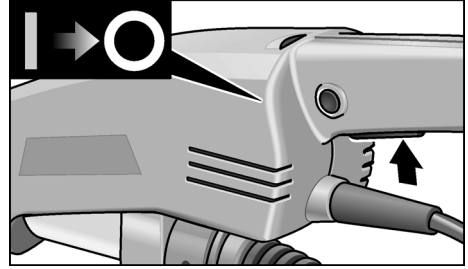
Sıkıştırma tablasını kesinlikle aşındırıcı parça olarak kullanmayın. Çalışma yüzeyinde ağır hasarın önüne geçmek için duvar zımparasını hiç bir surette zımpara kağıdı olmadan kullanmayın!

### Elektrikli el aletinin açılması ve kapatılması



Cihazın açılması:

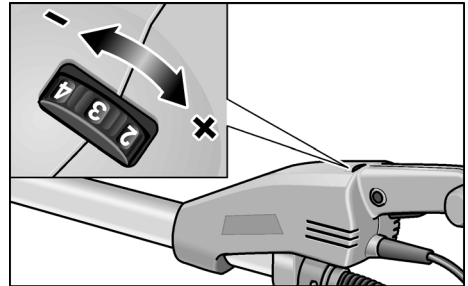
- Şaltere basın (1.).
- Şalteri kilitlemek için kilitleme düğmesine basın ve şalteri serbest bırakın (2.).



Cihazın kapatılması:

- Şaltere kısa süreyle basın.

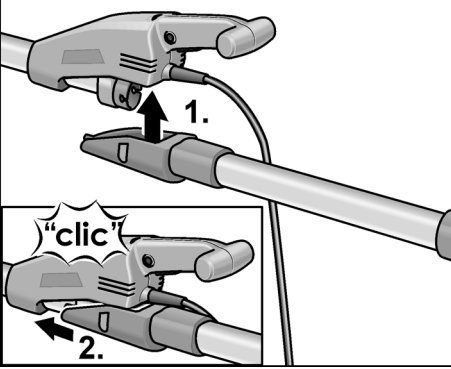
### Devir sayısı ön seçimi



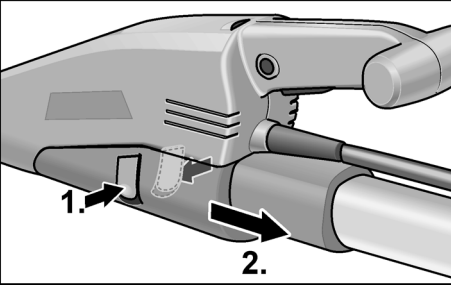
Çalışma devir sayısının ayarlanması için ayar çarkını istediğiniz değere ayarlayınız.

## Uzatma borusunun (opsiyonel) kullanılması

GE 7 duvar zımparası için bir uzatma borusu mevcuttur. Bu uzatma borusunun kullanılması sayesinde duvar zımparasının çalışma alanı genişletilebilir.



- Uzatma borusunu aşağıdan duvar zımparasının gövdesine takın (1.) ve yerine tam oturuncaya kadar öne doğru bastırın (2.).



- Çıkartmak için her iki tespit mandalına bastırın (1.) ve Uzatma borusunu çıkartın (2.).

## Ütü saplı tutamağın (opsiyonel) kullanılması

Çalışma pozisyonunda sabitlemek için ütü saplı tutamak monte edilebilir. Montaj pozisyonunu istediğiniz gibi ayarlayabilirsiniz.

## Emme hortumu için adaptör (opsiyonel) kullanımı

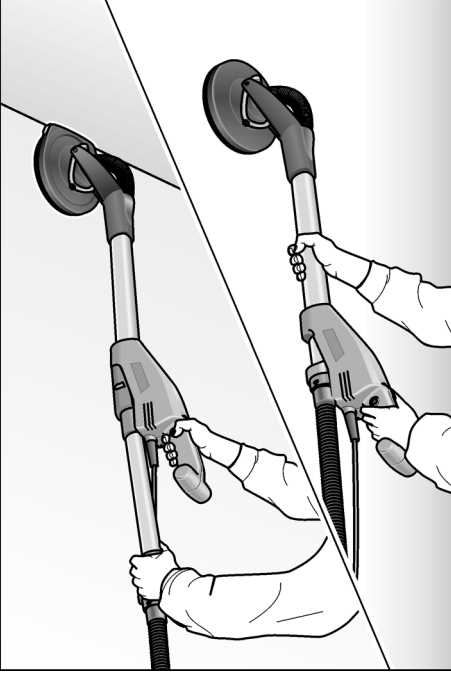
Emme hortumu bağlantılarında farklı boyutlarda adaptörler kullanılabilir.

## Elektrikli el aletiyle çalışılması

### ⚠ DİKKAT!

*Elektrikli el aletini iki elinizle sıkıca tutun! Uzatma borusu takılı durumda çalışırken bile, bir elin çalışma sırasında daima şalterin bulunduğu tutamakta bulunması gerekir. Eller taşlama kafasını hareket ettiği alana girmemelidir. Bu durumda taşlama kafası farklı yönlere döndüğünden bir el araya girebilir.*

- Aşındırıcı parçayı sabitleyin.
- Toz emme sisteminin bağlantısını kurun.
- Elektrik fişini takın.
- Gereken devir sayısını ayarlayın.
- Toz emme sistemini çalıştırın.
- Duvar zımparasını iki elinizle tutun. Böylece, uygulama için ulaşılan alan ve kaldırma kuvvetinin en iyi bileşimi elde edilebilir.
- Cihazı açın.
- Duvar zımparasını çalışma yüzeyine doğru hafifçe bastırın (basınç taşlama kafasının çalışma yüzeyi ile aynı hizaya gelmesine yetecek kadar olmalıdır).
- Zımpara tabanının çalışma yüzeyi ile temasını sağlamak için basıncı artırın. Yüzeyi istenilen inceliğe kadar perdahlamak için zımparayı art arda hareketlerle döndürün.



### **⚠ DİKKATI**

*Taşlama kafasındaki dönen parçaların (örn. çiviler, vidalar, elektrik kutuları gibi) sivri ve çıkıntılı nesnelere temas etmemesi gerekmektedir. Bu tür çıkıntılı nesnelere temas edilmesi durumunda sıkıştırma tablası hasar görebilir.*

S sıkıştırma tablasının hasar görmesi veya çok aşınması halinde, bu parça yenisi ile değiştirilebilir (bkz. Bölüm "Bakım ve muhafaza").

## **Çalışma talimatları**

### **Fırçalı kasnak**

Taşlama kafasının etrafında fırça şeklinde bir kasnak mevcuttur. Bu kasnak iki işlevi yerine getirmektedir:

- Kasnağın, taşlama plakasının yüzeyinden daha yüksekte olması nedeniyle, ilk olarak çalışma yüzeyine temas eder. Böylece, aşındırıcı parça çalışma yüzeyi ile temas etmeden önce, taşlama kafası çalışma yüzeyine paralel konuma getirilir.

Bu şekilde, taşlama diskinin kenarının çalışma alanına ilk temasında hilal şeklinde bir girinti oluşturmalarının önüne geçilmiş olur.

- Ayrıca kasnak, elektrik süpürgesi tarafından emilinceye kadar tozların tutulmasına da yarar.

Fırçalı kasnağın hasar görmesi veya aşırı derecede aşınması halinde, kasnak yenisi ile değiştirilmelidir (Bkz. Bölüm "Bakım ve muhafaza"). Yedek fırçalı kasnaklara FLEX'in bütün müşteri hizmetleri merkezlerinden ulaşılabilir.

### **Alçıpanda zımparalama yapılması**

Duvar zımparası benzersiz bir döner kafaya sahiptir. Bu kafa çeşitli yönlere dönebildiğinden, taşlama kafası çalışma yüzeyine uyum sağlar. Böylece kullanıcı üst, orta ve alt duvar alanları veya tavan eklemlerinde, konumunu değiştirmek zorunda olmadan işlem yapabilir.

Taşlama kafasıyla çalışırken basınç, taşlama plakasını çalışma yüzeyi ile ancak temas halinde tutacak kadar güçlü olmalıdır. Aşırı basınç helezonik şekilde çizmeye ve çalışma yüzeyinin üzerinde düzensizliklere neden olabilir.

Taşlama plakası çalışma yüzeyi ile temas halindeyken, cihazı sürekli hareket ettirin. Bu sırada hareketler düzgün ve geniş yüzeyi süpürecek şekilde olmalıdır.

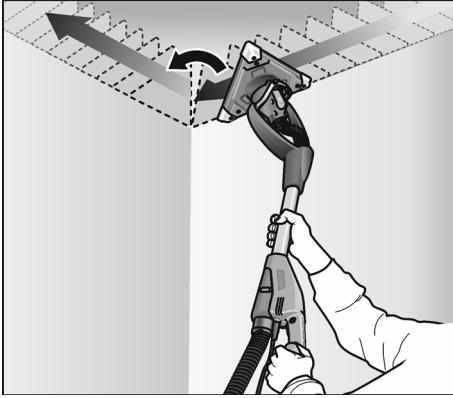
Alet çalışma alanının üzerinde hareketsiz durdurulduğunda veya düzensiz bir şekilde hareket ettirildiğinde, spiral şeklinde, hoş olmayan çiziklere ve çalışma yüzeyinin üzerinde düzensizliklere neden olabilir.

### **İ BİLGİ**

*Cihazı korumak amacıyla, duvar zımparasında aşırı yük devre kesicisi vardır. Aşırı yüklenme durumunda cihaz kendini kapatır ve ardından yeniden harekete geçer.*

## Üçgen zımpara başlığı

Üçgen zımpara başlığı dönen değil titreşimli zımparalama hareketleri yapar.



Üçgen zımpara başlığı döner biçimde yatakladığından, duvar/tavan kenarlarına kadar zımparalama yapma olanağı sunar.

## Bakım ve muhafaza

### ⚠ UYARI!!

Elektrikli el aleti üzerinde yapacağınız her türlü çalışmadan önce şebeke fişini çekin.

### Temizlik

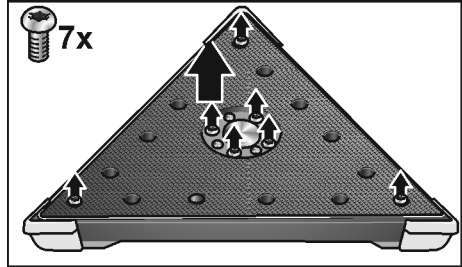
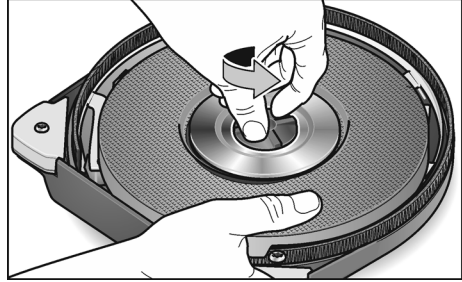
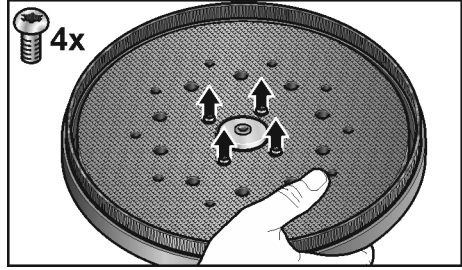
### ⚠ UYARI!!

Su veya sıvı temizlik maddeleri kullanmayın.

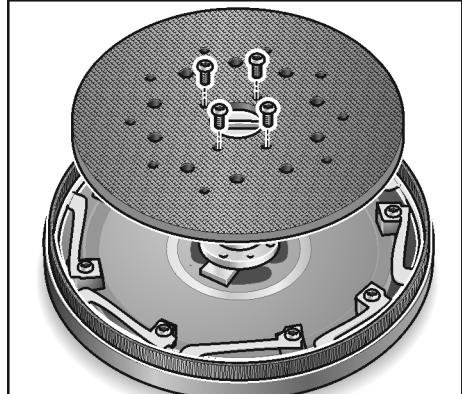
- Gövdenin içinde motor bulunan mahfazasını düzenli aralıklarla basınçlı kuru hava ile temizleyin.
- Taşlama kafasını ve kardan yataklarını basınçlı, kuru hava ile temizleyin.

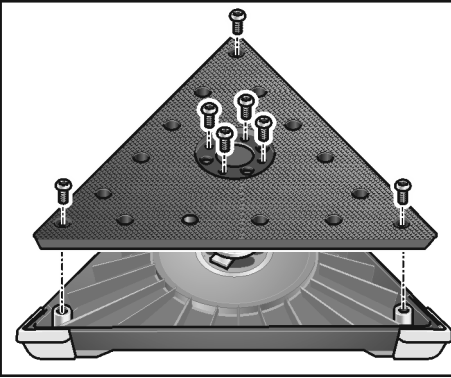
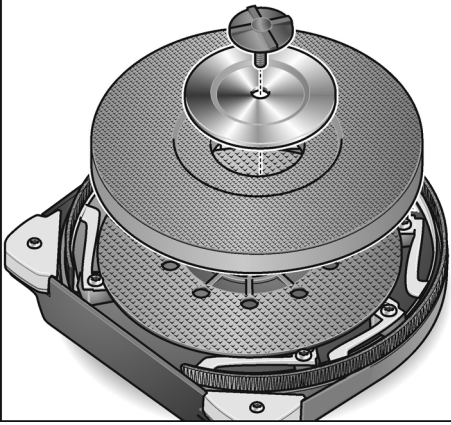
## Sıkıştırma tablası veya destek tabanının yenisi ile değiştirilmesi

- Zımpara tabanının dönmesine engel olmak için zımpara tabanını taşlama kafası ile birlikte tutun.



- Cıvataları saatin tersi yönünde çevirin ve çıkartın.
- Pıtraklı tablalar çıkarılabilir/sökülebilir.

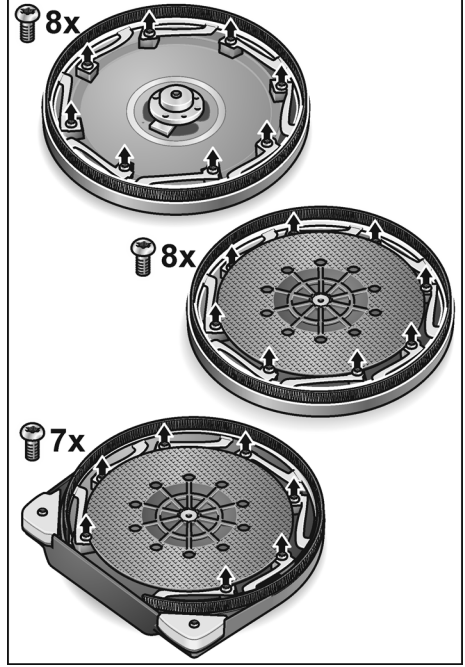




- Değiştirilecek parçaları yenileriyle değiştirin.
- Taşlama kafasının monte etmek için sökme işlemindeki adımları ters sırada uygulayın.

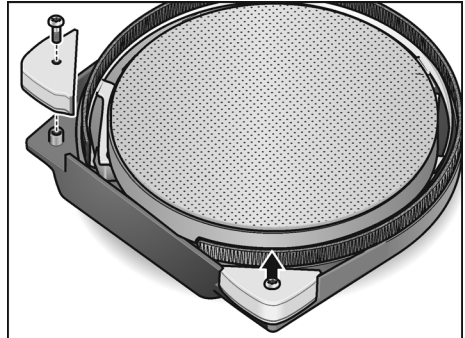
### Fırçalı kasnağın yenisi ile değiştirilmesi

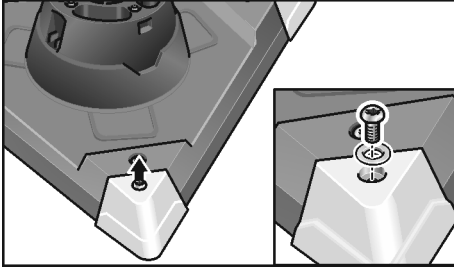
- Taşlama kafasını sökün (bkz. Bölüm "Sıkıştırma tablası veya destek tabanının yenisi ile değiştirilmesi").



- Tespit civatalarını sökün.
- Kasnağı gövdeden çıkartın.
- Yeni bir fırçalı kasnağı gövdedeki yerine yerleştirin ve tespit civatalarını sıkın.
- Taşlama kafasının monte etmek için sökme işlemindeki adımları ters sırada uygulayın.

### Köşe koruyucuların yenileri ile değiştirilmesi





- Yenileri ile değiştirilecek köşe koruyucuları sökün.
- Yeni köşe koruyucuları takın. Deneyimlere göre, köşelerde daha az pres basıncıyla çalışmalıdır, çünkü basınç fazla olursa üçgen zımpara tabanının köşelerine büyük bir yük binmektedir. Üçgen zımpara başlığının köşeleri çok aşındığında kolayca değiştirilebilir.

## Onarımlar

Tüm onarımlar sadece üretici tarafından yetki verilmiş, yetkili servis atölyesinde yaptırılmalıdır.

## **i** BİLGİ

*Dişli düzen kafasındaki civataları garanti süresi esnasında çözmezsiniz. Buhususa dikkat edilmezse, üreticinin garanti yükümlülüğü ortadan kalkar.*

## Yedek parçalar ve aksesuarlar

Daha başka aksesuar için, özellikle de aletler ve perdahlama maddeleri için, üretici kataloglarına bakınız. Demonte görünüşler ve yedek parçalara ilişkin ayrıntılı bilgiyi aşağıdaki Web sayfasında bulabilirsiniz: [www.flex-tools.com](http://www.flex-tools.com)

## Giderme bilgileri

### **!** UYARI!

*Eskimiş cihazları, elektrik kablosunu cihazdan ayırarak kullanılamaz hale getiriniz.*



Sadece AB ülkeleri için  
Elektronik cihazları normal çöp  
kutusuna atmayınız!

Elektronik ve elektrikli eski cihazlar ve yerel hukuka uyarılama ile ilgili 2012/19/AB sayılı Avrupa direktifine göre, eskimiş elektronik cihazlar ayrı toplanmalı ve çevreye zarar vermeyecek şekilde geri kazanma işlemine tabi tutulmalıdır.

## **i** BİLGİ

*Giderme olanakları hakkında bilgi almak için yetkili satıcılara danışınız!*

## CE -uygunluğu beyanı

Tek sorumlu olarak, "Teknik veriler" altında tanımlanan bu ürünün aşağıdaki standartlara veya standart belgelerine uygun olduğunu beyan ederiz:

2014/30/AB, 2006/42/EG, 2011/65/AB direktiflerinde bildirilen koşullara istinaden EN 60745.

Teknik belgelerden sorumlu:  
FLEX-Elektrowerkzeuge GmbH, R & D  
Bahnhofstrasse 15, D-71711 Steinheim/Murr

Eckhard Rühle  
Manager Research &  
Development (R & D)

Klaus Peter Weinper  
Head of Quality  
Department (QD)

11.03.2019; FLEX-Elektrowerkzeuge GmbH  
Bahnhofstrasse 15, D-71711 Steinheim/Murr

## Mesuliyet kabul edilmemesi durumları

Ürün tarafından veya ürünün kullanılmamasından dolayı söz konusu olan, çalışmaya ara verilmesinden dolayı elde edilemeyen kazanç için ve zararlar için üretici ve üreticinin temsilcileri sorumluluk üstlenmez. Cihazın gerektiği gibi kullanılmamasından veya başka üreticilerin ürünleri ile birlikte kullanılmasından kaynaklanan hasarlar için de üretici ve temsilcisi sorumluluk üstlenmez.

## Spis treści

Zastosowane symbole	174
Symbole na urządzeniu	174
Dla własnego bezpieczeństwa	174
Poziom hałasu i drgań	178
Opis urządzenia	179
Dane techniczne	180
Instrukcja obsługi	181
Wskazówki dotyczące pracy	184
Przegląd, konserwacja i pielęgnacja	185
Wskazówki dotyczące usuwania opakowania i zużytego urządzenia	187
Declaracja zgodność C €	188
Wyłączenie z odpowiedzialności	188

## Zastosowane symbole

### **OSTRZEŻENIE!**

Oznacza bezpośrednio zagrażające niebezpieczeństwo.  
Nieprzestrzeganie tej wskazówki grozi śmiercią lub bardzo ciężkimi obrażeniami.

### **OSTROŻNIE!**

Oznacza możliwość wystąpienia niebezpiecznej sytuacji.  
Nieprzestrzeganie tej wskazówki może doprowadzić do skaleczeń lub szkód materialnych.

### **WSKAZÓWKA**

Oznacza wskazówki dla użytkownika i ważne informacje.

## Symbole na urządzeniu



Przed uruchomieniem urządzenia przeczytać instrukcję obsługi!



Zastosować okulary ochronne!



Wskazówka dotycząca usuwania zużytego urządzenia (patrz strona 187)!

## Dla własnego bezpieczeństwa

### **OSTRZEŻENIE!**

Przed użyciem urządzenia dokładnie przeczytać i postępować według:

- niniejszej instrukcji obsługi,
- „Ogólnych wskazań bezpieczeństwa“ dotyczących pracy narzędziami elektrycznymi zamieszczonych w załączonej broszurze (nr dokumentacji: 315.915),
- zasad i przepisów terenowych obowiązujących na miejscu użycia urządzenia odnośnie BHP.

Niniejsze urządzenie elektryczne jest skonstruowane i zbudowane zgodnie z najnowszym stanem techniki i aprobowanymi zasadami bezpieczeństwa technicznego. Mimo to podczas użytkowania urządzenia może wystąpić zagrożenie dla zdrowia i życia użytkownika lub osób trzecich albo uszkodzenia urządzenia lub innych szkód materialnych. Urządzenie stosować tylko

- zgodnie z przeznaczeniem,
- w niezawodnym stanie technicznym zgodnym z zasadami bezpieczeństwa i higieny pracy.

Usterki wywierające wpływ na bezpieczeństwo należy niezwłocznie usunąć.

### Zastosowanie zgodne z przeznaczeniem

Szlifierka do ścian GE 7 przeznaczona jest

- do profesjonalnego zastosowania w przemyśle i rzemiośle,
- do szlifowania ścian i sufitów wewnętrznych i zewnętrznych,
- do szlifowania szpachlowanych ścian w budownictwie suchym,
- do używania z narzędziami, które oferowane są przez firmę FLEX dla tego urządzenia i dopuszczone dla liczby obrotów 1750 obr./min lub większej.

Zastosowanie tarcz tnących, tarcz zdzierających, wachlarzowych tarcz szlifierskich lub tarcz szczotkowych dla tego urządzenia jest niedozwolone. Przy zastosowaniu szlifierki do ścian GE 7 należy przyłączyć odkurzacz przemysłowy klasy M.

## Wskazówki bezpieczeństwa

### **OSTRZEŻENIE!**

*Przeczytać wszystkie wskazówki bezpieczeństwa i pouczenia.*

*Zaniedbania w przestrzeganiu wskazówek bezpieczeństwa i pouczeń mogą spowodować porażenie prądem elektrycznym, pożar i/lub ciężkie zranienia.*

*Proszę zachować wszystkie przepisy bezpieczeństwa i wskazówki do przyszłego zastosowania.*

- Niniejsze narzędzie elektryczne należy stosować jako szlifierkę z tarczami szlifierskimi z papieru ściernego. Proszę przestrzegać wszystkich wskazań bezpieczeństwa, instrukcji, opisów i parametrów podanych w dokumentacji, która należy do zakresu dostawy urządzenia. Nieprzestrzeganie następujących wskazówek może spowodować porażenie prądem elektrycznym, wybuch pożaru i/lub ciężkie zranienia.
- Niniejsze urządzenie elektryczne nie jest przeznaczone do szlifowania, robót z drucianą szczotką, polerowania ani przecinania ściernicą. Zastosowanie urządzenia w sposób niezgodny z jego przeznaczeniem może spowodować zagrożenie lub niebezpieczeństwo zranienia.
- Nie wolno stosować żadnego wyposażenia dodatkowego, które nie jest przewidziane ani polecane przez producenta specjalnie dla tego urządzenia elektrycznego. Sama możliwość zamocowania wyposażenia do urządzenia elektrycznego nie gwarantuje jeszcze bezpiecznego zastosowania.
- Dopuszczalna liczba obrotów zastosowanego narzędzia musi być co najmniej tak wysoka, jak najwyższa liczba obrotów podana na urządzeniu. Wyposażenie, które obraca się z większą liczbą obrotów, niż dopuszczona maksymalna liczba obrotów, może się połamać i zostać wyrzucone w powietrze.
- Średnica zewnętrzna i grubość zastosowanego narzędzia musi być zgodna z wymiarami urządzenia. Nieprawidłowo odmierzone narzędzia mogą być niewystarczająco osłonięte lub niedostatecznie kontrolowane.
- Tarcze szlifierskie, talerze szlifierskie lub inne wyposażenie musi dokładnie pasować na wrzeciono ściernicy urządzenia elektrycznego. Narzędzia, które nie pasują dokładnie na wrzeciono ściernicy urządzenia elektrycznego, obracają się nierównomiernie, bardzo mocno drgają i mogą spowodować utratę panowania i kontroli nad urządzeniem.
- Nie wolno stosować żadnych uszkodzonych narzędzi. Przed każdym użyciem należy sprawdzić, czy narzędzia nie są wyszczerbione lub pęknięte, czy talerz szlifierski nie jest pęknięty, zużyty lub zdarty. Po ewentualnym upadku urządzenia elektrycznego lub narzędzia, należy sprawdzić czy nie uległy uszkodzeniu; używać tylko nieuszkodzone narzędzia. Po sprawdzeniu i założeniu narzędzia należy zwrócić uwagę, aby użytkownik i osoby postronne znajdowały się poza obszarem płaszczyzny rotacji narzędzia, następnie włączyć urządzenie i pozostawić pracujące na najwyższej liczbie obrotów na czas jednej minuty. Uszkodzone narzędzia łamią się najczęściej podczas takiej próby.
- Należy stosować środki ochrony osobistej. Zależnie od wykonywanego zadania założyć odpowiednio maskę osłaniającą całą twarz, maskę osłaniającą górną część twarzy lub okulary ochronne. Zastosować odpowiednio maskę przeciwpyłową, ochronniki słuchu, rękawice ochronne lub specjalny fartuch, który chroni użytkownika przed małymi cząsteczkami substancji ściernych i szlifowanych materiałów. Chronić oczy przed zranieniem poprzez wyrzucane ciała obce, które powstają przy różnych zastosowaniach urządzenia. Maski przeciwpyłowe i ochronne muszą posiadać zdolność filtracji pyłów



powstających podczas pracy.

W przypadku obciążenia hałasem przez dłuższy czas, użytkownik narażony jest na utratę słuchu.

- **Zwracać uwagę, aby osoby postronne znajdowały się w bezpiecznej odległości od obszaru pracy. Każda osoba, która zbliża się do obszaru pracy urządzenia musi nosić osobiste środki ochrony.** Odłamane kawałki obrabianego materiału lub uszkodzonego narzędzia, mogą zostać wyrzucone w powietrze i spowodować zranienia nawet poza bezpośrednim obszarem pracy.
- **Urządzenie chwycić tylko za izolowane powierzchnie przeznaczone do tego celu, jeżeli podczas pracy zachodzi niebezpieczeństwo zetknięcia się narzędzia z ukrytym przewodem elektrycznym lub przewodem zasilającym.** Kontakt z przewodem elektrycznym, znajdującym się pod napięciem, może spowodować, że metalowe elementy urządzenia znajdują się również pod napięciem, i poprzez to doprowadzić do porażenia prądem elektrycznym.
- **Elektryczny przewód zasilający prowadzić zawsze z dala od obracających się narzędzi.** W przypadku utraty kontroli nad urządzeniem może dojść do zerwania elektrycznego przewodu zasilającego lub zetknięcia się z nim, a dłoń lub ręka użytkownika może zostać wciągnięta przez obracające się narzędzie lub urządzenia.
- **Nie wolno odkładać urządzenia elektrycznego zanim narzędzie całkowicie się nie zatrzyma.** Obracające się narzędzie może się zetknąć z powierzchnią, na którą odłożono urządzenie, i spowodować utratę kontroli użytkownika nad urządzeniem.
- **Nie włączać urządzenia podczas przenoszenia ani nie przenosić włączonych urządzeń.** Odzież może zetknąć się przypadkowo z obracającym się narzędziem a narzędzie może się wkręcić w ciało użytkownika.

- **Otwory wentylacyjne urządzenia elektrycznego należy regularnie czyścić.** Dmuchawa silnika wciąga pył do obudowy, a silne zanieczyszczenie metalicznym pyłem może spowodować niebezpieczeństwo porażenia prądem elektrycznym lub zwarcie.
- **Urządzenia elektrycznego nie wolno stosować w pobliżu materiałów palnych.** Iskry mogą spowodować zapalenie się tych materiałów.
- **Nie wolno stosować żadnych narzędzi, które wymagają chłodzenia płynnymi środkami chłodzącymi.** Zastosowanie wody lub innych płynnych środków chłodzących może spowodować porażenie prądem elektrycznym.

#### **Uderzenia zwrotne i odpowiednie wskazówki bezpieczeństwa**

Uderzenie zwrotne jest nagłą reakcją urządzenia na skutek zaczepienia lub zablokowania obracającego się narzędzia, jak tarcza szlifierska, talerz szlifierski, szczotka druciana itp. Zaczepienie lub blokada prowadzi do gwałtownego zatrzymania obracającego się narzędzia.

Na skutek tego w miejscu blokady następuje niekontrolowane odrzucenie urządzenia elektrycznego w kierunku przeciwnym do kierunku obrotu narzędzia.

Jeżeli np. tarcza szlifierska zaczepi lub zablokuje się w obrabianym materiale, krawędź tarczy, która zagłębia się w materiale, może się zaczepić lub zablokować, co spowoduje wyłamanie się tarczy lub uderzenie zwrotne urządzenia.

Tarcza szlifierska porusza się wtedy w kierunku użytkownika albo w przeciwnym, zależnie od kierunku obrotu tarczy w miejscu zablokowania.

W takim przypadku tarcza szlifierska może się również złamać.

Uderzenie zwrotne jest następstwem nieprawidłowej lub błędnej obsługi urządzenia elektrycznego. Można tego uniknąć stosując odpowiednie przedsięwzięcia zabezpieczające, które opisane są poniżej.

- **Urządzenie elektryczne należy trzymać mocno a ciało i ramiona ustawić w takiej pozycji, która umożliwi przyjęcie sił uderzenia zwrotnego.**  
Stosować zawsze uchwyt dodatkowy (jeżeli jest) aby uzyskać możliwie największą kontrolę nad siłą uderzenia zwrotnego lub momentem reakcji przy rozruchu urządzenia. Użytkownik może opanować siły odrzutu i reakcji poprzez zachowanie odpowiednich środków ostrożności.
- **Nigdy nie zbliżać dłoni do obracających się narzędzi.** Przy uderzeniu zwrotnym narzędzie może dotknąć dłoni a nawet po niej przejechać.
- **Ciało ustawiać w taki sposób, aby nie znalazło się w obszarze, do którego skieruje się urządzenie elektryczne na skutek uderzenia zwrotnego.**  
Uderzenie zwrotne popycha urządzenie elektryczne w kierunku przeciwnym do ruchu tarczy szlifierskiej w miejscu zablokowania.
- **Proszę zachować szczególną ostrożność podczas pracy w kątach, na ostrych krawędziach itp.**  
**Należy zapobiegać odrzuceniu narzędzia od szlifowanego materiału i jego zaciśnięciu.** Obracające się narzędzie łatwo się zakleszcza przy pracy w rogach, na ostrych krawędziach i przy uderzeniach. To z kolei jest przyczyną utraty kontroli nad urządzeniem lub uderzenia zwrotnego.
- **Nie wolno stosować żadnego brzeszczotu łańcuchowego ani zębatego.**  
Narzędzia tego typu powodują często uderzenie zwrotne lub utratę kontroli nad urządzeniem.

**Szczególne wskazówki bezpieczeństwa dotyczące szlifowania papierem ściernym:**

- **Nie wolno stosować arkuszy papieru ściernego o zbyt dużych wymiarach; przestrzegać wymiarów podanych przez producenta.** Arkusze papieru ściernego, które wystają poza talerz wsparczy, mogą doprowadzić do zranienia, mogą się blokować, podrzeć lub spowodować uderzenie zwrotne.

**Kolejne wskazówki bezpieczeństwa**

- Stosować tylko przedłużacze przewodów elektrycznych, które dopuszczone są do zastosowania na wolnym powietrzu.
- Nie zaleca się szlifowania farb i lakierów ołowiowych. Usuwanie farb ołowiowych powinien prowadzić tylko wykwalifikowany specjalista.
- Szlifowanie płyt kartonowo-gipsowych, względnie gipsu może spowodować statyczne elektryzowanie się narzędzi. Celem zapewnienia bezpieczeństwa użytkownika szlifierka do ścian jest uziemiona. Do zasysania pyłu stosować tylko odkurzacze, które są odpowiednio podłączone do przewodu uziemiającego.
- Nie wolno obrabiać żadnych materiałów, które powodują powstawanie pyłów szkodliwych dla zdrowia (np. azbest). Zastosować odpowiednie środki zapobiegawcze i ochronne w przypadku gdy występuje możliwość powstania pyłów szkodliwych dla zdrowia, pyłów palnych lub wybuchowych.  
Stosować przeciwpyłową maskę ochronną. Stosować odkurzacze przemysłowe.



***Szkody materialne!***

*Napięcie i częstotliwość sieci elektrycznej muszą być zgodne z wartościami podanymi na tabliczce znamionowej urządzenia.*

## Poziom hałasu i drgań

### WSKAZÓWKA

*Wartości poziomu hałasu na stanowisku pracy i wartości drgań całkowitych podane są w tabeli „Dane techniczne”.*

*Wartości poziomu hałasu i drgań określone zostały zgodnie z normą EN 60745.*

### OSTROŻNIE!

*Podane wartości pomiarowe odnoszą się do nowych urządzeń. Wartości poziomu hałasu i drgań zmieniają się podczas codziennego użytkowania.*

### WSKAZÓWKA

Wartość poziomu drgań podana w niniejszej instrukcji zmierzona jest zgodnie z metodą pomiarową podaną normą EN 60745 i może być użyta do wzajemnego porównywania narzędzi elektrycznych.

Nadaje się ona również do prowizorycznego określenia obciążenia drganiami.

Podana wartość poziomu drgań odnosi się do podstawowego zastosowania narzędzia elektrycznego. Jednak w przypadku użycia urządzenia do innego zastosowania, z innym wyposażeniem albo w przypadku zaniedbań w przeglądach i konserwacji, rzeczywisty poziom drgań może odbiegać od podanych wartości.

Może to znacznie zwiększyć obciążenie drganiami w całkowitym czasie pracy.

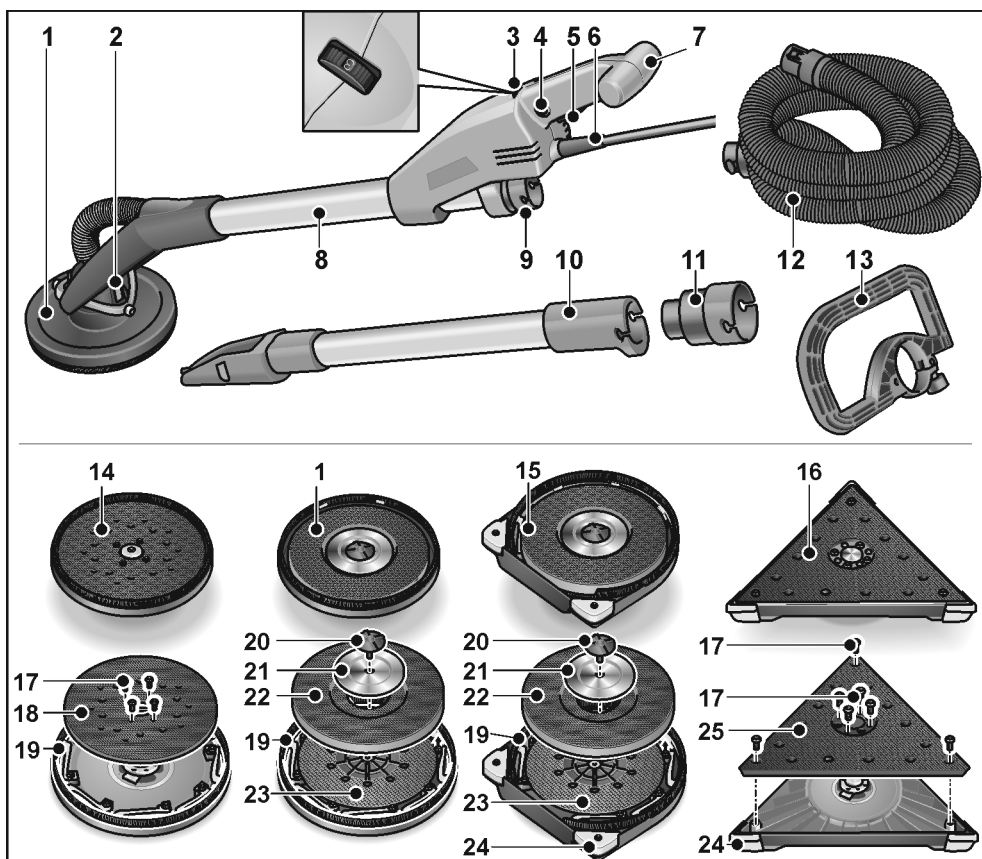
W celu dokładnego określenia rzeczywistego obciążenia drganiami należy uwzględnić również czas, w którym urządzenie jest wyłączone albo włączone, ale właściwie nie użytkowane. Może to znacznie zredukować obciążenie drganiami w całkowitym czasie pracy.

Proszę wprowadzić dodatkowe środki bezpieczeństwa w celu ochrony użytkownika przed oddziaływaniem drgań, jak na przykład: przegląd i konserwacja urządzeń elektrycznych i wyposażenia, zastosowanie środków zapewniających utrzymanie dłoni w cieple, odpowiednia organizacja procesów roboczych.

### OSTROŻNIE!

*Przy ciśnieniu akustycznym powyżej 85 dB(A) zakładać ochronniki słuchu.*

## Opis urządzenia



- |    |                                                                                                                 |    |                                                                         |
|----|-----------------------------------------------------------------------------------------------------------------|----|-------------------------------------------------------------------------|
| 1  | Głowica szlifierska z zamkniętą szczotką wieńcową                                                               | 12 | Wąż odsysający                                                          |
| 2  | Łożyskowanie kardanowe                                                                                          | 13 | Uchwyt dodatkowy (opcja)                                                |
| 3  | Kółko nastawcze liczby obrotów                                                                                  | 14 | Mimośrodowa głowica szlifierska                                         |
| 4  | Przycisk blokujący                                                                                              | 15 | Głowica szlifierska z otwartą szczotką wieńcową do szlifowania krawędzi |
| 5  | Przełącznik                                                                                                     | 16 | Trójkątna głowica szlifierska                                           |
| 6  | Elektryczny przewód zasilający (5,0 m) z wtyczką                                                                | 17 | Śruby mocujące                                                          |
| 7  | Uchwyt                                                                                                          | 18 | Talerz mocujący z rzepami mimośrodowy                                   |
| 8  | Rura uchwytu                                                                                                    | 19 | Wieniec szczotkowy                                                      |
| 9  | Króciec przyłączeniowy 32 mm                                                                                    | 20 | Śruba                                                                   |
| 10 | Rura przedłużająca (opcja)                                                                                      | 21 | Tarcza mocująca                                                         |
| 11 | Adapter do węża ssącego (opcja) do podłączenia narzędzi elektrycznych z konwencjonalnym króćcem przyłączeniowym | 22 | Talerz mocujący z rzepami                                               |
|    |                                                                                                                 | 23 | Talerz wsporczy                                                         |
|    |                                                                                                                 | 24 | Wymienne kątowniki ochronne                                             |
|    |                                                                                                                 | 25 | Talerz mocujący z rzepami trójkątny                                     |

## Dane techniczne

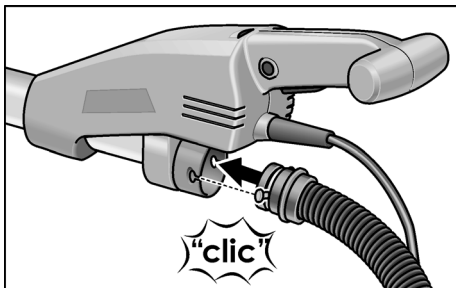
Typ urządzenia		Szlifierka do ścian z			
		Głowica okrągła	Głowica okrągła bliska krawędzi	Głowica trójkątna	Głowica mimośrodowa
Klasa ochrony		I			
Moc pobierana	W	710			
Długość	mm	1520			
Ciężar (bez przewodu)	kg	4,2	4,4	4,5	
Waż ssący/długość x średnica	mm	4000x32			
Prędkość obrotowa biegu jałowego	obr./min	1100–1650	-	-	
Konstrukcyjna prędkość obrotowa	obr./min	2600	-	-	
Częstotliwość skoków na obrotach jałowych	obr./min	-	3800-5700	3100-4600	
Średnica tarczy szlifierskiej	mm	225	-	225	
Długość krawędzi	mm	-	295	-	
Skok szlifierki	mm	-	4		
<b>Poziomu hałasu na stanowisku pracy zgodnie z normą EN 60745 (patrz „Poziomy hałas i drgań“):</b>					
Poziomy ciśnienia akustycznego $L_{pA}$	dB(A)	74	78	78	
Poziomy hałasu podczas pracy $L_{WA}$	dB(A)	85	89	89	
Dokładność K	dB	3			
<b>Drgania całkowite zgodnie z normą EN 60745 (patrz „Poziomy hałas i drgań“):</b>					
Wartość poziomy emisji $a_h$ przy szlifowaniu szpachlowanych ścian gipsowokartonowych	$m/s^2$	< 2,5	< 2,5	< 2,5	
Dokładność K	$m/s^2$	1,5			

## Instrukcja obsługi

### Przed uruchomieniem

- Rozpakować urządzenie elektryczne wraz z wyposażeniem, sprawdzić czy dostawa jest kompletna, a urządzenie nie uległo uszkodzeniu podczas transportu.

### Przyłączanie odkurzacza przemysłowego



- Wąż odsysający przyłączyć do króćca przyłączeniowego 32 mm.

#### **i** WSKAZÓWKA

Króciec przyłączeniowy szlifierki GE 7 jest nowym rodzajem konstrukcji. Jeżeli narzędzia elektryczne z konwencjonalnym króćcem przyłączeniowym mają pracować z węzłem ssącym szlifierki GE 7, wtedy można zastosować adapter z programu wyposażenia dodatkowego FLEX.

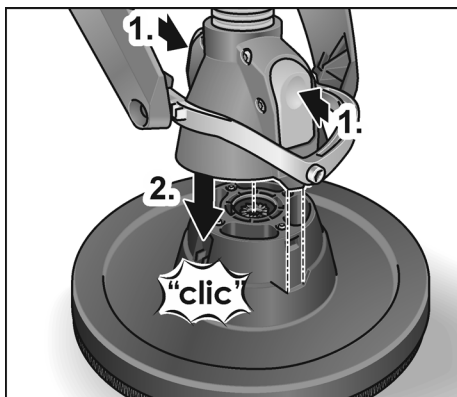
### Mocowania/wymiana głowicy szlifierskiej

#### **!** OSTROŻNIE!

Przed przystąpieniem do jakichkolwiek prac przy urządzeniu elektrycznym, należy najpierw wyjąć wtyczkę z gniazdka sieciowego.

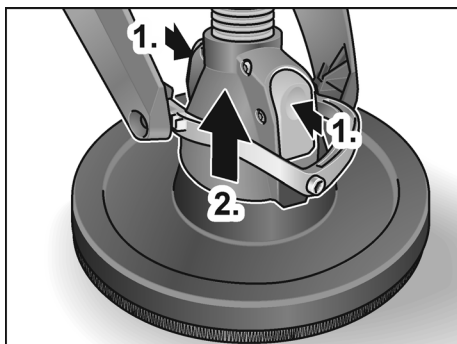
Mocowanie głowicy:

- Nacisnąć oba przyciski zwalnające blokadę na głowicy mocującej narzędzia (1.).
- Głowicę mocującą narzędzia nałożyć na głowicę szlifierską (2.).
- Sprawdzić, czy blokady powróciły do położenia wyjściowego.



Wymiana głowicy:

- Nacisnąć oba przyciski zwalnające blokadę na głowicy mocującej narzędzia (1.) i zdjąć głowicę szlifierską (2.).



#### **i** WSKAZÓWKA

Trójkątna i mimośrodowa głowica szlifierska są mocowane i wymieniane w taki sam sposób.

### Zastosowanie odkurzacza przemysłowego

#### **!** OSTROŻNIE!

- Przy zastosowaniu szlifierki do ścian należy przyłączyć odkurzacz przemysłowy klasy M.

- Zastosowanie nieodpowiedniego worka, który nie jest dopuszczony do zbierania suchych pyłów budowlanych, może spowodować znaczne zwiększoną emisję cząsteczek pyłu do powietrza na stanowisku pracy.

Wysokie stężenie pyłu w powietrzu przez dłuższy okres czasu prowadzi do uszkodzenia systemu oddechowego.

- Specjalny worek do suchego pyłu budowlanego włożyć do odkurzacza zgodnie ze wskazówkami podanymi w instrukcji obsługi odkurzacza.
- Przyłączyć wąż odsysający do odkurzacza przemysłowego. Przestrzegać przepisów i wskazówek podanych w instrukcji obsługi odkurzacza przemysłowego! Sprawdzić prawidłowość zamocowania! W razie potrzeby zastosować odpowiedni adapter.

### **i** WSKAZÓWKA

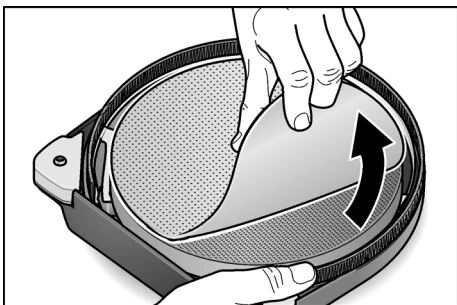
Jeżeli do odkurzacza konieczny jest specjalny króciec przyłączeniowy, wtedy można usunąć przyłącznie na zatrzask (clip) i wybrać pasujący adapter z programu wyposażenia dodatkowego firmy FLEX.

## Mocowanie i wymiana materiałów ściernych

### **!** OSTROŻNIE!

Przed przystąpieniem do jakichkolwiek prac przy urządzeniu elektrycznym, należy najpierw wyjąć wtyczkę z gniazdka sieciowego.

- Zużyty arkusz ścierny zdjąć z talerza wsporczeego na rzepy.

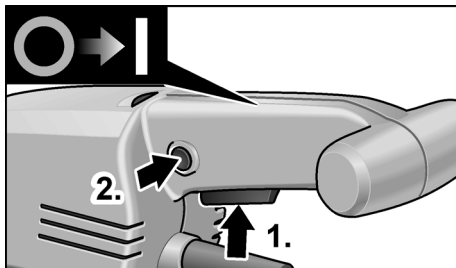


- Arkusz ścierny nałożyć centrycznie na talerz wsporczy na rzepy i docisnąć.
- Przeprowadzić bieg próbny celem sprawdzenia współśrodkowego zamocowania materiału ściernego.

### **!** OSTROŻNIE!

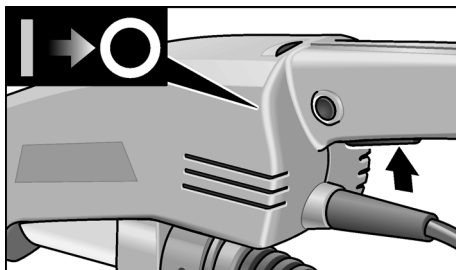
Talerza wsporczeego nie wolno używać bez założonego materiału szlifierskiego. Szlifierki do ścian nie wolno nigdy używać bez arkusza ściernego, aby zapobiec znacznemu uszkodzeniu powierzchni roboczej!

## Włączanie i wyłączenie urządzenia



Włączyć urządzenie:

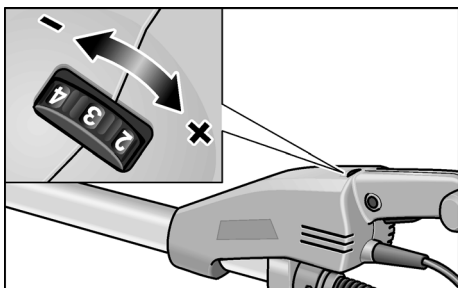
- Przełącznik nacisnąć (1.).
- Celem zatrzasknięcia nacisnąć przycisk blokady i zwolnić wyłącznik (2.).



Wyłączyć urządzenie:

- Nacisnąć krótko wyłącznik.

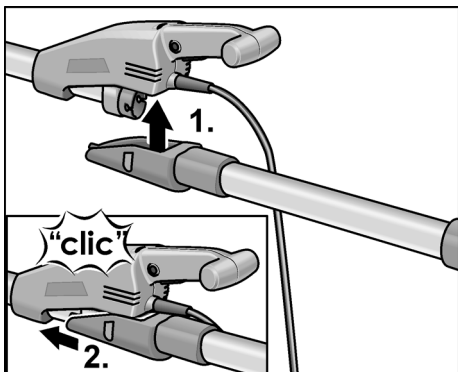
## Nastawianie liczby obrotów



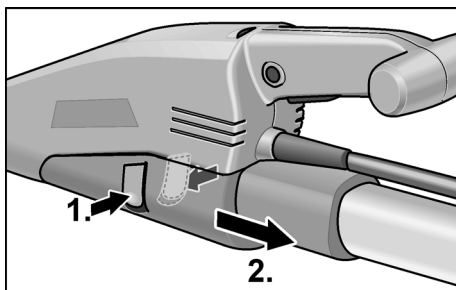
W celu nastawienia roboczej liczby obrotów przkrócić kółko nastawcze na żądaną wartość.

## Zastosowanie przedłużacza (opcja)

Do szlifierki do ścian GE 7 można nabyć rurę przedłużającą. Rura przedłużająca pozwala na zwiększenie zasięgu przy pracy szlifierką do ścian.



- Rurę przedłużającą przyłożyć od dołu do korpusu szlifierki do ścian (1.) i przesunąć do przodu, aż do zatrzaśku (2.)



- W celu zdjęcia wcisnąć oba zatrzaśki (1.) i wyjąć rurę przedłużającą (2.).

## Korzystanie z uchwytu pałkowego (opcja)

Dla ustabilizowania pozycji roboczej istnieje możliwość zamocowania uchwytu pałkowego przy rękojeści. Pozycję montażu można określić indywidualnie.

## Korzystanie z adaptera do węża ssącego (opcjonalny)

Adapter może służyć do podłączania wężu odsysających o różnych wymiarach.

## Praca narzędziem elektrycznym

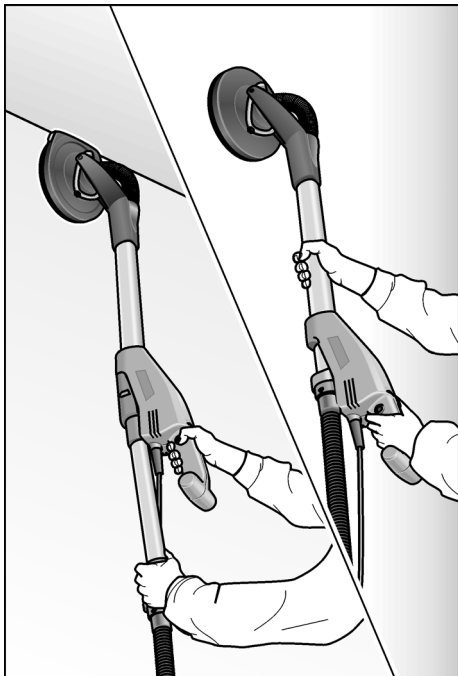
### ⚠ **OSTROŻNIE!**

Urządzenie elektryczne trzymać obiema rękoma! Jedną ręką musi znajdować się przy pracy zawsze na uchwycie prowadzącym z wyłącznikiem – również przy pracy z zamontowanym przedłużaczem. Dłonie nie powinny znaleźć się w obszarze głowicy szlifującej. W przeciwnym przypadku możliwe jest zakleszczenie dłoni, ponieważ głowica szlifująca odchyła się w różnych kierunkach.

1. Zamocować materiał ścienny.
2. Przyłączyć odkurzacz przemysłowy.
3. Włożyć wtyczkę do gniazdka sieciowego.
4. Nastawić odpowiednią liczbę obrotów.
5. Włączyć odkurzacz przemysłowy.
6. Szlifierkę do ścian trzymać zawsze obiema rękoma. W taki sposób osiąga się możliwie najlepszą kombinację zasięgu roboczego i siły podnoszenia.
7. Włączyć urządzenie.



8. Szlifierkę do ścian dociskać lekko do obrabianej powierzchni (nacisk powinien być na tyle mocny, aby głowica szlifierska przylegała całkowicie do obrabianej powierzchni).
9. Zwiększyć nacisk, aby arkusz ścierny zetknął się z płaszczyzną roboczą. Szlifierkę prowadzić nakładającymi się ruchami wahadłowymi, aby wygładzić powierzchnię do odpowiedniej jakości i gładkości.



### **OSTROŻNIE!**

*Obracające się części głowicy szlifierskiej nie mogą zetknąć się z wystającymi, ostrymi przedmiotami (np. gwoździe, śruby, puszki elektryczne). Poprzez taki kontakt z wystającymi przedmiotami można uszkodzić talerz wsporczy na rzepy.*

Uszkodzony lub mocno zużyty talerz wsporczy można wymienić na nowy (patrz rozdział „Przeglądy i pielęgnacja“).

## Wskazówki dotyczące pracy

### Wieniec szczotkowy

Szczotka w kształcie wieńca otacza głowicę szlifującą. Wieniec ten wypełnia dwa zadania:

- Ponieważ wieniec wystaje ponad powierzchnię tarczy szlifierskiej, to najpierw on styka się z powierzchnią obrabianą. Dzięki niemu głowica szlifierska ustawia się równolegle do powierzchni przeznaczonej do obróbki, zanim materiał szlifierski dotknie obrabianej powierzchni.
- W ten sposób zapobiega żłobieniu łukowatych zagłębień brzegiem tarczy szlifierskiej.
- Wieniec spełnia jeszcze jedno zadanie, zatrzymuje pył zanim odessany zostanie odkurzaczem.

Jeżeli wieniec szczotkowy ulegnie uszkodzeniu lub wykazuje nadmierne zużycie, należy go wymienić (patrz rozdział „Przegląd, konserwacja i pielęgnacja“). Zamienne wieńce szczotkowe można nabyć w każdym centrum serwisowym firmy FLEX.

### Szlifowanie wykończeniowe w budownictwie suchym

Szlifierka do ścian wyposażona jest w wyjątkową głowicę wychylną.

Ponieważ głowica wychyla się w różnych kierunkach, dzięki temu może się dopasować do obrabianej powierzchni. Dzięki temu użytkownik może oszlifować górny, środkowy i dolny obszar ściany, względnie oszlifować połączenia płyt sufitowych bez konieczności zmiany swojego położenia i postawy.

Nacisk na głowicę szlifierską podczas pracy powinien być tylko na tyle mocny, aby utrzymać kontakt tarczy szlifierskiej z obrabianą powierzchnią. Zbyt mocny nacisk może spowodować powstanie nieładnych rys w formie spiralnej lub nierówności.

Szlifierkę należy bez przerwy przesuwac, gdy tarcza szlifierska przylega do obrabianej powierzchni. Ruchy powinny być przy tym równomierne i prowadzone szerokimi pasami.

Jeżeli szlifierkę przytrzyma się na jednym miejscu obrabianej powierzchni lub porusza nierównomiernie, może to spowodować powstanie nieładnych rys w formie spiralnej lub nierówności.

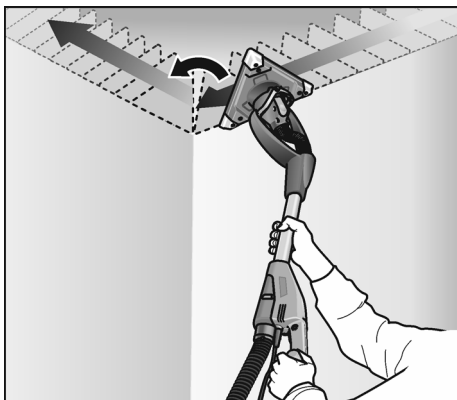
### **i** WSKAZÓWKA

*Szlifierka do ścian posiada wyłącznik zabezpieczający przed przeciążeniem w celu ochrony urządzenia.*

*Przy zbyt silnym obciążeniu urządzenie wyłącza się i natychmiast ponownie się włącza.*

## Głowica szlifierska, trójkątna

Trójkątna głowica szlifierska nie obraca się, tylko wykonuje ruchy posuwisto-wahadłowe.



Ponieważ trójkątna głowica szlifierska zamocowana jest obrotowo, umożliwia to szlifowanie, aż do rogu i kąta ściany/sufitu.

## Przegląd, konserwacja i pielęgnacja

### **⚠** OSTRZEŻENIE!

*Przed przystąpieniem do jakichkolwiek prac przy urządzeniu elektrycznym, należy najpierw wyjąć wtyczkę z gniazdka sieciowego.*

## Czyszczenie

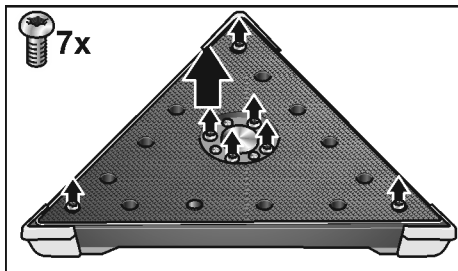
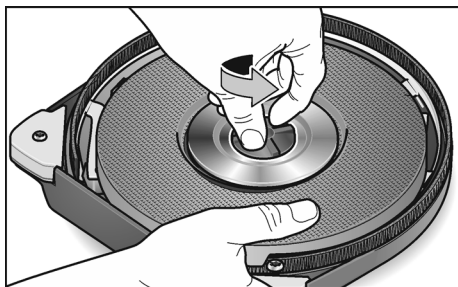
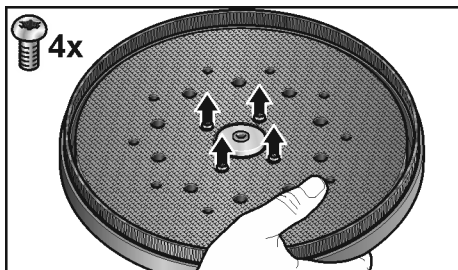
### **⚠** OSTRZEŻENIE!

*Nie wolno stosować wody ani żadnych płynnych środków czyszczących.*

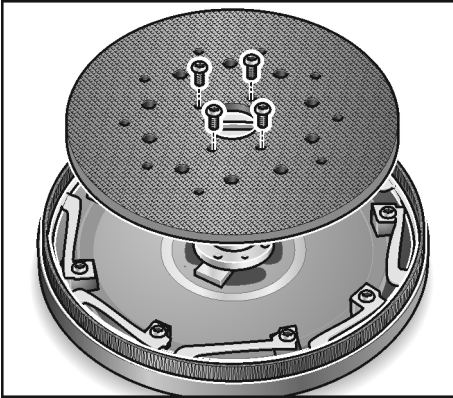
- Wnętrze obudowy i silnik należy regularnie przedmuchiwać suchym, sprężonym powietrzem.
- Głowicę szlifierską i łożyskowanie kardanowe wydmuchać suchym, sprężonym powietrzem.

## Wymiana talerza wsporczoego i talerza na rzepey

- Tarczę szlifierską chwycić razem z głowicą szlifierską, aby zapobiec przekręceniu się tarczy szlifierskiej.



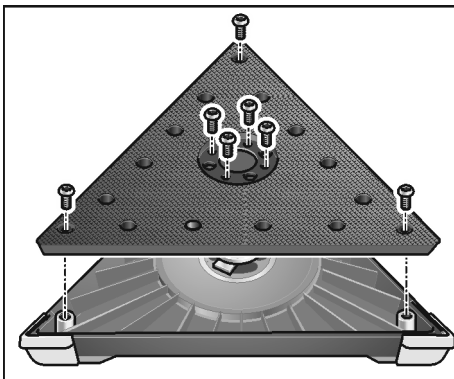
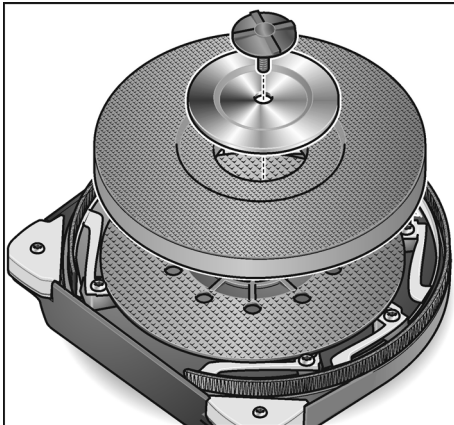
- Śruby odkręcić w kierunku przeciwnym do ruchu wskazówek zegara i wyjąć.
- Tarcze na rzepey można zdjąć/zdemontować.



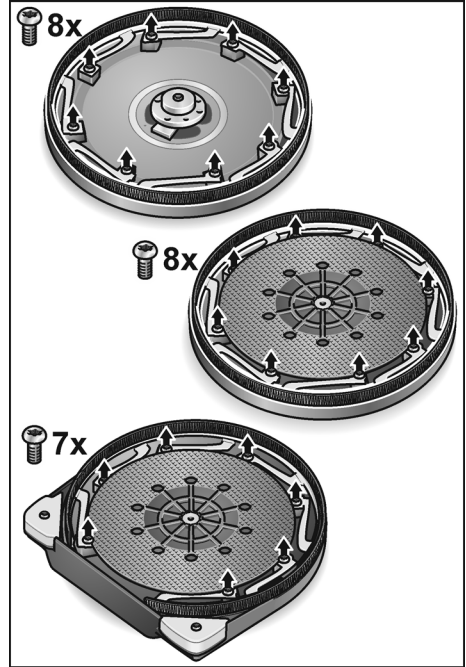
- Głowicę zamontować wykonując opisane poprzednio kroki robocze w odwrotnej kolejności.

### Wymiana wieńca szczotkowego

- Zdemontować głowicę szlifierską (patrz rozdział „Wymiana talerza wsporczego i talerza na rzepey”).

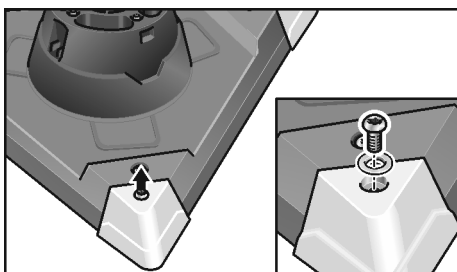
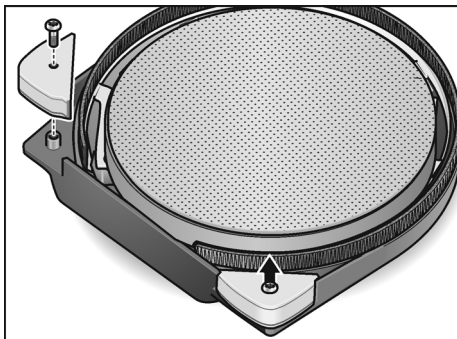


- Wymienić części przeznaczone do wymiany.



- Odkręcić śruby mocujące.
- Wieniec wyjąć z obudowy.
- Do obudowy włożyć nowy wieniec szczotkowy i przykręcić śruby mocujące.
- Głowicę zamontować wykonując opisane poprzednio kroki robocze w odwrotnej kolejności.

## Wymiana kątowników ochronnych



- Zdemontować kątowniki ochronne przeznaczone do wymiany.
- Zamontować nowe kątowniki ochronne.

Na podstawie licznych doświadczeń użytkowych w kątach i rogach należy szlifować ze zmniejszoną siłą nacisku, ponieważ dochodzi tam do zwiększonego obciążenia szpiców trójkątnego talerza wsporcze.

Rogi trójkątnej głowicy szlifierskiej można łatwo wymienić w przypadku ich znacznego zużycia.

## Naprawy

Naprawy urządzenia zlecać do wykonania wyłącznie w punkcie serwisowym autoryzowanym przez producenta.

### **i** WSKAZÓWKA

*Śrub znajdujących się na korpusie urządzenia nie wolno odkręcać w okresie ważności gwarancji. W przypadku nieprzestrzeżenia tego zalecenia, wygasają prawa do roszczeń z tytułu gwarancji udzielonej przez producenta.*

## Części zamienne i wyposażenie dodatkowe

Wyposażenie dodatkowe, a szczególnie narzędzia, które dopuszczone są do zastosowania z tym urządzeniem, można znaleźć w katalogach producenta.

Rysunek wybuchowy i listę części zamiennych można znaleźć na naszej stronie internetowej:

[www.flex-tools.com](http://www.flex-tools.com)

## Wskazówki dotyczące usuwania opakowania i zużytego urządzenia



### **OSTRZEŻENIE!**

*Wysłużone urządzenia uczynić niezdatnymi do użycia poprzez usunięcie elektrycznego przewodu zasilającego.*



Tylko dla krajów UE

Proszę nie wyrzucać narzędzi elektrycznych do domowych śmieci!

Zgodnie z dyrektywą Unii Europejskiej 2012/19/UE o odpadach elektrycznych i elektronicznych oraz jej przejęciem do prawa narodowego, istnieje obowiązek zbierania urządzeń elektrycznych celem odzyskania surowców wtórnych i utylizacji.



### **WSKAZÓWKA**

Aktualne informacje o sposobie usunięcia zużytego urządzenia można uzyskać w punkcie zakupu.

## Declaracja zgodność C €

Deklarujemy z pełną odpowiedzialnością, że produkt opisany w rozdziale „Dane techniczne“ jest zgodny z następującymi normami lub dokumentami normatywnymi:

EN 60745 zgodnie z wymaganiami rozporządzenia 2014/30/UE, 2006/42/WE, 2011/65/UE.

Odpowiedzialny za dokumentację techniczną:  
FLEX-Elektrowerzeuge GmbH, R & D  
Bahnhofstrasse 15, D-71711 Steinheim/Murr



Eckhard Rühle  
Manager Research &  
Development (R & D)

Klaus Peter Weinper  
Head of Quality  
Department (QD)

11.03.2019

FLEX-Elektrowerzeuge GmbH  
Bahnhofstrasse 15, D-71711 Steinheim/Murr

## Wyłączenie z odpowiedzialności

Producent nie odpowiada za szkody i stracone zyski spowodowane przerwą w działalności gospodarczej zakładu, której przyczyną był nasz wyrób lub niemożliwość jego zastosowania.

Producent i jego przedstawiciel nie odpowiadają za szkody spowodowane niewłaściwym użyciem urządzenia lub powstałe przy użyciu urządzenia w powiązaniu z wyrobami innych producentów.

## Tartalom

Használt szimbólumok . . . . .	189
Szimbólumok a készüléken . . . . .	189
Az Ön biztonsága érdekében . . . . .	189
Zaj és vibráció . . . . .	192
Az első pillantásra . . . . .	193
Műszaki adatok . . . . .	194
Használati útmutató . . . . .	195
Munkákra vonatkozó megjegyzések . . . . .	198
Karbantartás és ápolás . . . . .	199
Ártalmatlanítási tudnivalók . . . . .	201
CE-Megfelelőség . . . . .	201
Felelősség kizárása . . . . .	201

## Használt szimbólumok

### FIGYELMEZTETÉS!

*Közvetlenül fenyegető veszélyt jelent. Az itteni megjegyzések figyelmen kívül hagyása halálos vagy súlyos sérüléseket okozhat.*

### VIGYÁZAT!

*Veszélyes helyzetekre hívja fel a figyelmet. Az itteni megjegyzések figyelmen kívül hagyása súlyos sérüléseket vagy anyagi károkat okozhat.*

### MEGJEGYZÉS

*Használati tippeket ad, és fontos tudnivalókra hívja fel a figyelmet.*

## Szimbólumok a készüléken



Üzemhelyezés előtt olvassa el a kezelési útmutatót!



Hordjon védőszemüveget!



Tudnivalók az elhasznált készülék ártalmatlanításáról (lásd a 201 oldalt)!

## Az Ön biztonsága érdekében

### FIGYELMEZTETÉS!

*Az elektromos szerszám használata előtt el kell olvasni és ezután szabad használni:*

- ezt a kezelési útmutatót,
- az elektromos szerszámok kezelésére vonatkozó „Általános biztonsági tudnivalók” részt a mellékelt füzetben (iratszám: 315.915),
- a használat helyén a balesetvédelemre vonatkozó szabályokat és előírásokat.

*Ezt az elektromos szerszámot a technika mai szintjének és az elismert biztonságtechnikai szabályoknak megfelelően gyártották.*

*Ennek ellenére a használata során a használója vagy más személyek testét és életét fenyegető, illetve a gépet és más anyagi javakat károsító veszélyek léphetnek fel.*

*Az elektromos szerszámot csak*

- rendeltetés szerinti célokra és
- kifogástalan állapotban szabad használni.

*A biztonságát csökkentő zavarokat azonnal el kell hárítani.*

### Rendeltetészerű használat

A GE 7 falcsiszoló a következő rendeltetési célokra készült:

- iparszerű felhasználás az iparban és a kézműiparban,
- bel- és kültéri falak és födémek csiszolása,
- simított, szárazépítésű falak csiszolása,
- olyan szerszámokkal, melyeket a FLEX ezekhez a készülékekhez kínál, és amelyek legalább 1750 ford./perc fordulatszámra engedélyezettek.

Vágó, nagyoló és osztott csiszolókorongok, valamint drótkéfe használata nem megengedett.

A GE 7 falcsiszoló használatakor egy M osztályú porszívót kell csatlakoztatni.

## Biztonságra vonatkozó megjegyzések

### FIGYELMEZTETÉS!

*Olvasson el minden biztonsági útmutatást és utasítást. A biztonsági útmutatások és utasítások betartásánál elkövetett mulasztásoknak elektromos áramütés, tűz és/vagy súlyos sérülések lehetnek a következményei. Minden biztonsági útmutatást és utasítást őrizzen meg a jövőbeli felhasználás céljából.*

- Ezt az elektromos szerszámot homok-papíros csiszolóként kell alkalmazni. Figyelembe kell venni a készülékkel együtt kapott valamennyi biztonsági útmutatást, utasítást, ábrát és adatot. Amennyiben nem veszik figyelembe a következő utasításokat, akkor elektromos áramütés, tűz és/vagy súlyos sérülés történhet.
- Az elektromos szerszám nem alkalmas csiszolásra, drótkéfével végzett munkára, polírozásra és darabolásra. Az olyan alkalmazás, mely nem szerepel az elektromos szerszám rendeltetésében, veszélyeztetést és sérüléseket okozhat.
- Ne használjon a gyártó által nem speciálisan ehhez az elektromos szerszámhoz előírányzott és ajánlott tartozékokat. Csak azért, mert a tartozék rögzíthető az Ön elektromos szerszámához, még nem garantált a biztonságos használat.
- Az alkalmazott szerszám megengedett fordulatszámának legalább annyinak kell lennie, mint az elektromos szerszámon feltüntetett legmagasabb fordulatszám. A megengedettnél gyorsabban forgó tartozékok széttörhetnek és szétrepülhetnek.
- Az alkalmazott szerszám külső átmérőjének és vastagságának meg kell felelnie az elektromos szerszám méretadatainak. A rosszul méretezett betétszerszámokat nem lehet elegendő mértékben leárnyékolni vagy kontrollálni.
- A csiszolótárcsáknak, csiszolótányérokra vagy más tartozékoknak pontosan illeszkednie kell az Ön elektromos szerszámának csiszolóorsójára. Az elektromos szerszám csiszolóorsójára nem pontosan illeszkedő betétszerszámok egyenetlenül forognak, nagyon erőteljesen rezegnek, és a szerszám feletti ellenőrzés elvesztését okozhatják.
- Nem szabad sérült betétszerszámokat használni. A betétszerszámokat minden használat előtt ellenőrizni kell letörések és repedések, a csiszolótányérral repedések, kopás vagy erős elhasználódás szempontjából. Ha az elektromos szerszám vagy a betétszerszám leesik, ellenőrizni kell, hogy megsérült-e, vagy használjon sérülésmentes szerszámot. Amennyiben Ön tartja ellenőrzése alatt és használja a betétszerszámot, akkor tartózkodjon és tartsa a közelben tartózkodó személyeket a forgó szerszám síkján kívül, és működtesse a készüléket egy percig maximális fordulatszámra. A sérült betétszerszámok legtöbbször már a tesztidő alatt széttörnek.
- Személyi védőfelszerelést kell viselni. Az alkalmazásnak megfelelően viseljen teljes arcvédőt, szemvédőt vagy védőszemüveget. Amennyiben szükséges, viseljen pormaszkot, hallásvédőt, védőkesztyűt vagy speciális kötényt, mely a kis csiszolási és anyagrészecskéket távol tartja Öntől. A szemeket védeni kell a különböző alkalmazásoknál keletkező, szálló idegen testektől. A por- és légzésvédő maszknak meg kell szűrnie az alkalmazásnál keletkező port. Amennyiben a munkavégző hosszú ideig hangos zajnak van kitéve, hallásvesztést szenvedhet.
- Ügyeljen arra, hogy más személyek a munkaterülethez képest biztonságos távolságban legyenek. Mindenkinek, aki belép a munkaterületre, személyi védőfelszerelést kell viselnie. A munkadarab vagy a törött betétszerszám letört darabjai szétrepülhetnek, és a közvetlen munkaterületen kívül is sérülést okozhatnak.

- **A készüléket csak a szigetelt markolatnál fogva tartsa, ha olyan munkát végez, melyeknél a betétszerszám rejtett áramvezetéseket érhet, vagy a saját hálózati kábelt érintheti.** Feszültségvezető vezetékkel történő érintkezés a készülék fém részeit is feszültség alá helyezheti, és elektromos áramütést okozhat.
- **A hálózati kábelt távol kell tartani a forgó betétszerszámoktól.** Amennyiben Ön elveszíti ellenőrzését a készülék felett, a készülék átvághatja, vagy elérheti a hálózati kábelt, és az Ön keze vagy karja a forgó betétszerszámra kerülhet.
- **Soha ne rakja le az elektromos szerszámot, mielőtt a betétszerszám teljesen meg nem állt.** A forgó betétszerszám érintkezésbe kerülhet a tárolófelülettel, ami által Ön elveszítheti a készülék feletti ellenőrzését.
- **Soha ne működtesse az elektromos szerszámot, miközben hordozza.** A készülék megragadhatja az Ön ruháját a forgó betétszerszámmal történő véletlen érintkezés következtében, és a szerszám a testébe fűrődhat.
- **Rendszeresen tisztítsa ki elektromos szerszámának szellőzőréseit.** A motoros kompresszor port szív a házba, és a fémpor erőteljese felgyülemzése elektromos veszélyeket okozhat.
- **Ne használja az elektromos készüléket éghető anyagok közelében.** A szikrák meggyújthatják ezeket az anyagokat.
- **Soha ne használjon olyan betétszerszámokat, melyekhez folyékony hűtőanyag szükséges.** Víz vagy más folyékony hűtőanyagok használata elektromos áramütést okozhat.

### Visszarúgás és megfelelő biztonsági útmutatás

Visszarúgás a hirtelen reakció az akadó vagy leblokkolt forgó betétszerszám, mint pl. csiszolókorong, csiszolóátányér, drótkefe, stb. következtében.

Az elakadás vagy blokkolás a forgó betétszerszám hirtelen leállítását okozza. Ezáltal a blokkolás helyén kontrollálatlan elektromos szerszám felgyorsul az alkalmazott szerszám forgásirányával szemben.

Ha pl. a csiszolókorong megakad, vagy leblokkolódik a munkadarabban, a munkadarabba merülő csiszolókorong széle beakadhat, és ezáltal kitörhet a csiszolókorong vagy visszarúgást okozhat.

A csiszolókorong ekkor a kezelőszemély felé vagy tőle távolodva mozoghat, a korong forgásirányától függően a blokkolás helyén. Ekkor a csiszolókorongok is eltörhetnek.

A visszarúgás az elektromos szerszám helytelen vagy hibás használatának a következménye.

Megfelelő óvintézkedésekkel a következő leírás szerint ez megakadályozható.

- **Tartsa erősen az elektromos szerszámot, és hozza testét és karjait olyan pozícióba, amelyben fel tudja fogni a visszarúgási erőket.** Ha van, mindig használja a kiegészítő fogantyút, hogy a felgyorsulásnál a lehető legnagyobb ellenőrzése legyen a visszacsapó erők vagy reakciós nyomatók felett.
- A kezelőszemély megfelelő óvintézkedésekkel uralni tudja a visszarúgási és reakciós erőket.
- **Soha ne közelítse kezét forgó betétszerszámok felé.** A betétszerszám visszarúgáskor az Ön keze fölé kerülhet.
- **Testével kerülje azt a tartományt, melyben az elektromos szerszám visszarúgásnál mozog.** A visszarúgás az elektromos szerszámot a csiszolókorong mozgási irányával ellentétes irányba mozgatja a blokkolás helyén.
- **Különösen óvatosan dolgozzon a sarkok, éles peremek stb. közelében.** Kerülje el, hogy az alkalmazott szerszámok a munkadarabról visszapattanjanak vagy ott megszoruljanak. A forgó betétszerszám hajlamos beszorulni sarkoknál, éles peremekenél, vagy ha visszapattan. Ez az ellenőrzés elvesztését vagy visszarúgást okoz.
- **Nem szabad láncos vagy fogazott fűrészlapot használni.** Az ilyen betétszerszámok gyakran okoznak visszarúgást vagy az elektromos szerszám feletti ellenőrzés elvesztését.



## Különleges biztonsági útmutatások a homokpapiros csiszoláshoz:

- Ne használjon túlméretezett csiszolólapokat, hanem kövesse a csiszolólap méretére vonatkozó gyártói adatokat. A csiszolótányéron túlnyúló csiszolólapok sérüléseket okozhatnak, valamint a csiszolólapok leblokkolását, szétszakadását vagy a visszarúgást okozhatnak.

## További biztonsági útmutatások

- Csak kültéri használatra engedélyezett hosszabbító kábelt használjon.
- Az ólmos festékek lecsiszolása nem ajánlott. Ólomfesték eltávolítására csak szakember vállalkozhat.
- A gipszkartonlemez ill. gipsz csiszolása a számszámon statikus elektromosság kialakulásához vezethet. Az Ön biztonsága érdekében a falcsiszoló védőföldeléssel rendelkezik. Az elszíváshoz csak földelt porszívót szabad használni.
- Ne csiszoljon olyan anyagokat, amelyeknél egészségre veszélyes anyagok szabadulnak fel (pl. azbeszt). Védőintézkedéseket kell tenni, ha egészségre ártalmas, éghető vagy robbanásveszélyes porok keletkezhetnek. Viseljen porvédő maszkot. Használjon elszívóberendezést.

### **Anyagi károk!**

*A hálózati feszültségnek és a típus táblán megadott feszültségnek meg kell egyeznie.*

## Zaj és vibráció

### **MEGJEGYZÉS**

*Az A értékelésű zajszint értékei, valamint a rezgés súlyozott négyzetes középértékei a „Műszaki adatok” táblázatban találhatóak. A zaj- és rezgésértékeket az EN 60745-nek megfelelően állapították meg.*

### **VIGYÁZAT!**

*A megadott mérési értékek új készülékekre vonatkoznak. A napi felhasználás során változnak a zaj- és rezgésértékek.*

### **MEGJEGYZÉS**

A jelen utasításokban megadott rezgésszint értéke az EN 60745-ben szabályozott mérési eljárásnak megfelelően került lemérésre, és használható elektromos szerszámokkal történő összehasonlításához. Az érték alkalmas a rezgésterhelés előzetes megbecsülésére is.

A megadott rezgésszint-érték az elektromos szerszám legfőbb alkalmazásait reprezentálja. Ha az elektromos szerszámot azonban más alkalmazásokhoz, eltérő használt szerszámokkal vagy nem elegendő karbantartással használják, a rezgésszint értéke eltérő lehet. Ez jelentősen megnövelheti a rezgésterhelést a munkavégzés teljes időtartama alatt.

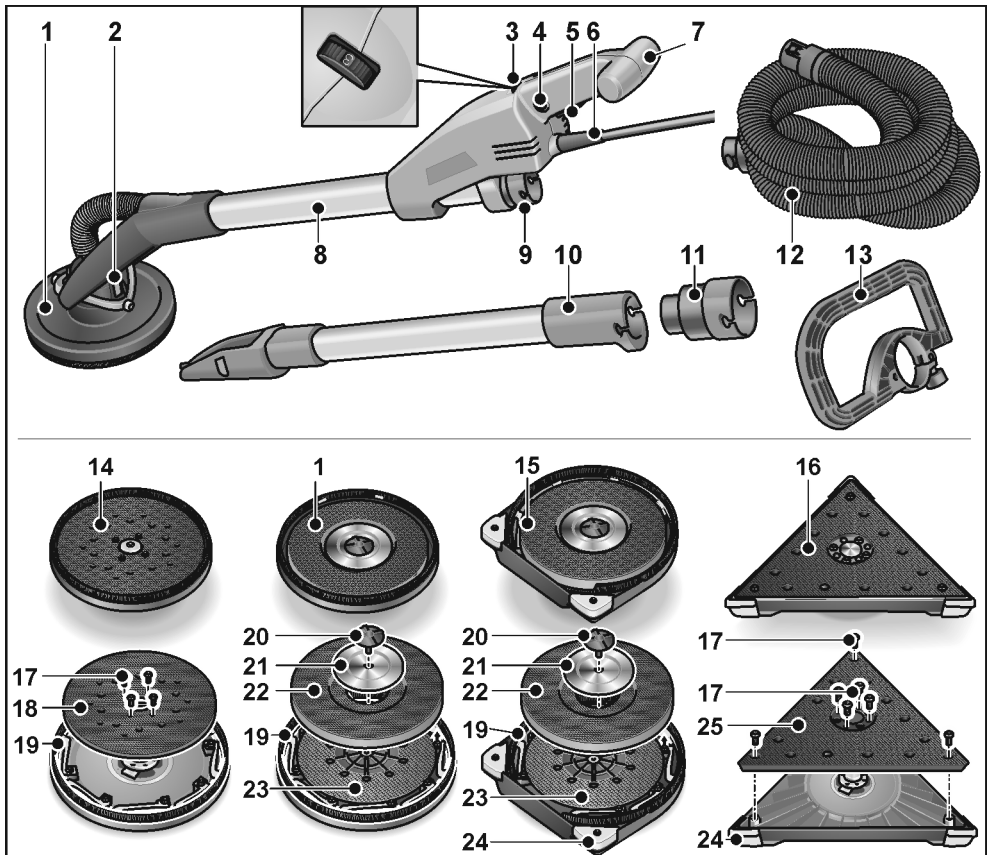
A rezgésterhelés pontos megbecsüléséhez azokat az időket is figyelembe kell venni, melyekben a készülék lekapcsolódik, vagy ugyan működik, azonban ténylegesen nincs használatban. Ez jelentősen csökkentheti a rezgésterhelést a munkavégzés teljes időtartama alatt.

Határozzon meg további biztonsági intézkedéseket a kezelő védelmére a rezgések hatása ellen, például: az elektromos és a használt szerszámok karbantartásával, a kezek melegen tartásával, a munkafolyamatok megszervezésével.

### **VIGYÁZAT!**

*85 dB(A) hangnyomás fölött hallásvédőt kell hordani.*

## Az első pillantásra



- |    |                                                                                                                                  |    |                                                      |
|----|----------------------------------------------------------------------------------------------------------------------------------|----|------------------------------------------------------|
| 1  | Csiszolófej<br>zárt kefékoszorúval                                                                                               | 12 | Elszívótömlő                                         |
| 2  | Kardános csapágyazás                                                                                                             | 13 | Kengyelfogantyú (opcionális)                         |
| 3  | Állítókerék a fordulatszám<br>előválasztásához                                                                                   | 14 | Excenter csiszolófej                                 |
| 4  | Rögzítőfej                                                                                                                       | 15 | Csiszolófej<br>nyitott kefékoszorúval élcsiszoláshoz |
| 5  | Kapcsoló                                                                                                                         | 16 | Háromszög alakú csiszolófej                          |
| 6  | 5,0 méteres hálózati kábel hálózati<br>dugasszal                                                                                 | 17 | Rögzítőcsavar                                        |
| 7  | Kézi fogantyú                                                                                                                    | 18 | Tépjózás csiszolótányér, excenter                    |
| 8  | Fogantyúcső                                                                                                                      | 19 | Kefekoszorú                                          |
| 9  | 32 mm-es csatlakozócsonk                                                                                                         | 20 | Csavar                                               |
| 10 | Hosszabbító cső (opcionális)                                                                                                     | 21 | Tartótárcsa                                          |
| 11 | Adapter elszívó tömlőhöz (opcionális)<br>hagyományos csatlakozó csokkal<br>rendelkező elektromos szerszámok<br>csatlakoztatására | 22 | Tapadótányér                                         |
|    |                                                                                                                                  | 23 | Támasztótányér                                       |
|    |                                                                                                                                  | 24 | Cserélhető védősarkok                                |
|    |                                                                                                                                  | 25 | Tépjózás csiszolótányér,<br>háromszög alakú          |

## Műszaki adatok

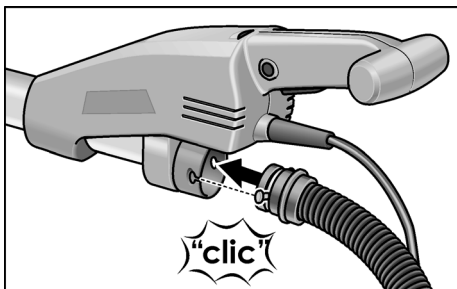
Készülék típusa		Falcsiszoló			
		kerek fejjel	kerek fejjel szegélyhez közeli csiszolásához	háromszög alakú fejjel	excenter fejjel
Védelmi osztály		I			
Teljesítményfelvétel	W	710			
Hosszúság	mm	1520			
Súlya (kábel nélkül)	kg	4,2	4,4	4,5	
Szívótömlő/hossz x átmérő	mm	4000x32			
Üresjárat fordulatszám	ford./perc	1100–1650	-	-	
Mért fordulatszám	ford./perc	2600	-	-	
Üresjárat löketség	ford./perc	-	3800-5700	3100-4600	
Csiszolótányér átmérője	mm	225	-	225	
Élhossz	mm	-	295	-	
Csiszolólöklet	mm	-	4		
<b>A értékelésű zajszint az EN 60745 szabványnak megfelelően (lásd „Zaj és vibráció”):</b>					
Hangnyomásszint $L_{pA}$	dB(A)	74	78	78	
Hangteljesítményszint $L_{WA}$	dB(A)	85	89	89	
Bizonytalanság K	dB	3			
<b>Súlyozott négyzetes rezgés-középérték az EN 60745 szabványnak megfelelően (lásd „Zaj és vibráció”):</b>					
Simított gipszkarton falak $a_h$ emissziós értéke	$m/s^2$	< 2,5	< 2,5	< 2,5	
Bizonytalanság K	$m/s^2$	1,5			

## Használati útmutató

### Üzembe helyezés előtt

- Az elektromos szerszámot és a tartozékokat ki kell csomagolni, és ellenőrizni kell a szállítmány teljességét és az esetleges szállítási sérüléseket.

### Az elszívás csatlakoztatása



- Csatlakoztassa az elszívó tömlőt a 32 mm-es csatlakozócsonkra.

#### **i** MEGJEGYZÉS

A GE 7 csatlakozó csonk új fejlesztés. Ha hagyományos csatlakozó csonkkal rendelkező elektromos szerszámokat kell a GE 7 elszívó tömlőjével használni, akkor használható egy a FLEX tartozék-programjából származó adapter.

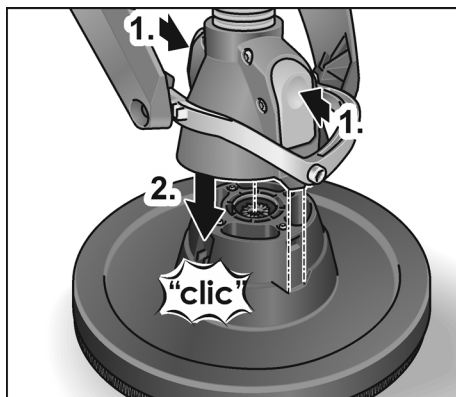
### A csiszolófej rögzítése/cseréje

#### **!** VIGYÁZATI

Az elektromos szerszámon történő minden munkavégzés előtt ki kell húzni a hálózati csatlakozót.

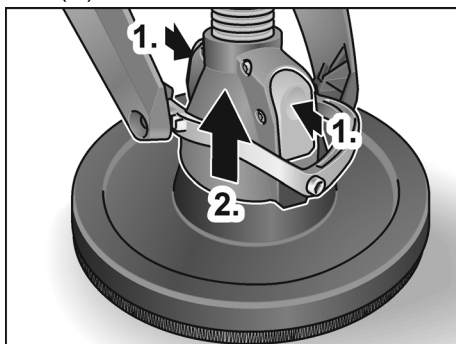
A rögzítéshez:

- A szerszám-cserefejen lévő két reteszelést nyomja meg (1.).
- A szerszám-cserefejet helyezze fel a csiszolófejre (2.).
- Ellenőrizze, hogy a reteszelés visszaállt-e a kiindulási helyzetébe.



A cseréhez:

- A szerszám-cserefejen lévő két reteszelést nyomja meg (1.), és a csiszolófejet vegye le (2.).



#### **i** MEGJEGYZÉS

A háromszög alakú és az excenter csiszolófejek ugyanolyan módon rögzíthetők/cserélhetők.

### Elszívóberendezés alkalmazása

#### **!** VIGYÁZATI

- A falcsiszoló használatakor egy M osztályú porszívót kell csatlakoztatni.
- Olyan porzsák használatával, mely nem rendelkezik engedéllyel a szárazépítési porhoz, a porrészecskék mennyisége megnőhet a munkahely levegőjében. A levegőben felhalmozódó nagy por-koncentráció hosszabb időn keresztül az emberi légzőrendszer károsodását idézheti elő.

- Helyezze be a szárazvakolat por különleges porzsákját a porszívóval együtt szállított utasítások szerint a porszívóba.
- Az elszívómlőt csatlakoztassa az elszívóberendezésre. Vegye figyelembe az elszívóberendezés kezelési útmutatóját! Ellenőrizze a rögzítést! Szükség esetén használjon megfelelő adaptert.

### **i** MEGJEGYZÉS

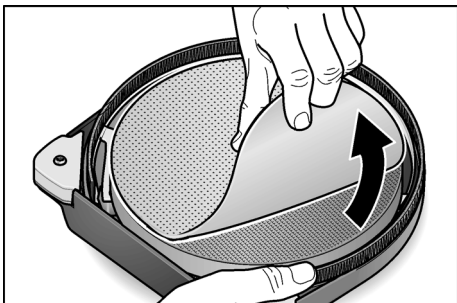
Amennyiben az Ön porszívójához speciális csatlakozó csomagtartó szükséges, akkor eltávolítható a csatos csatlakozó, és megfelelő adaptert lehet választani a FLEX tartozékgomból.

## A csiszolóeszközök rögzítése és cseréje

### **!** VIGYÁZATI!

Az elektromos szerszámon történő minden munkavégzés előtt ki kell húzni a hálózati csatlakozót.

- Húzza le a kopott csiszolólapot a tépőzáras tányérról.

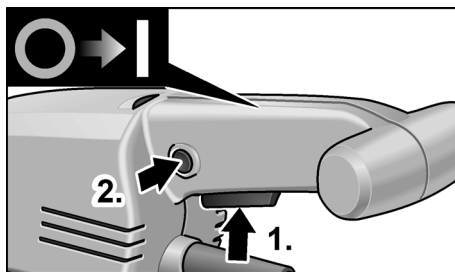


- A csiszolólapot központosan helyezze a tépőzáras tányérra és nyomja rá.
- Próbajáratást kell végezni a szerszámok központos befogásának ellenőrzésére.

### **!** VIGYÁZATI!

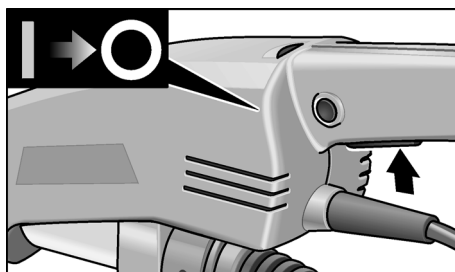
Soha ne használja a tépőzáras tányért csiszolóeszközként. A munkafelület erős sérülésének elkerülésére a falcsiszolót soha nem szabad csiszolólap nélkül használni!

## Az elektromos szerszám be- és kikapcsolása



A gép bekapcsolása:

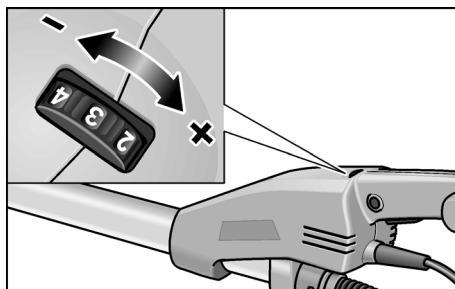
- Nyomja le a kapcsolót (1.).
- Rögzítéshez nyomja be a rögzítőgombot, és engedje el a kapcsolót (2.).



A gép kikapcsolása

- Nyomja meg röviden a kapcsolót.

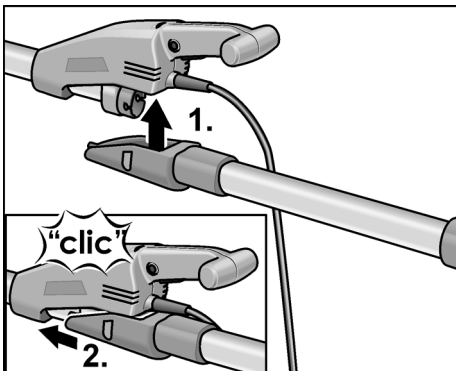
## Fordulatszám előválasztása



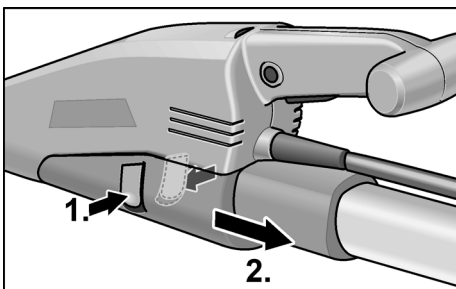
Az üzemi fordulatszám beállításához állítsa az állítókereket a kívánt értékre.

## Hosszabbító (opcionális) használata

A GE 7 falcsiszolóhoz hosszabbító cső kapható. A hosszabbító csővel megnövelhető a hatósugár a falcsiszoló használatakor.



- Illessze a hosszabbító csövet alulról a falcsiszoló házához (1.), és tolja előre beakadásig (2.).



- Leszereléshez nyomja be mindkét rögzítőt (1.), és vegye le a hosszabbító csövet (2.).

## Kengyelfogantyú használata (opcionális)

A munkapozíció stabilizálása céljából a fogantyúcső kengyelfogantyúval is felszerelhető. A szerelési pozíció egyénileg is rögzíthető.

## Elszívótömlőhöz való adapter használata (opcionális)

Az adapter különböző méretű elszívótömlők csatlakoztatására használható.

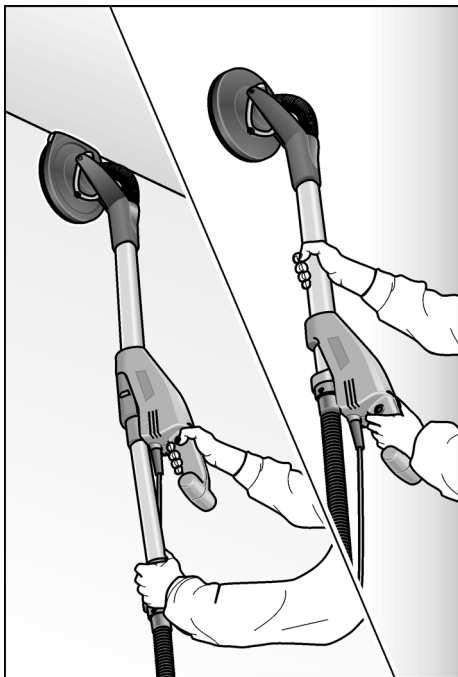
## Munkák az elektromos szerszámmal

### ⚠ VIGYÁZAT!

*Az elektromos szerszámot két kézzel kell fogni! Egy kézzel mindig fogni kell a kapcsolós fogantyút - felszerelt hosszabbítóval történő munkavégzéskor is.*

*A kéz ne kerüljön a csiszolófej közelébe. Ilyenkor ugyanis az egyik kéz beszorulhat, mivel a csiszolófej különböző irányokba fordul el.*

1. Rögzítse a csiszolóeszközt.
2. Csatlakoztassa az elszívóberendezést.
3. Dugja be a hálózati dugót.
4. Állítsa be a szükséges fordulatszámot.
5. Kapcsolja be az elszívóberendezést.
6. Mindkét kezével tartsa a falcsiszolót. Így érhető el az alkalmazáshoz a hatótávolság és az emelőerő lehető legjobb kombinációja.
7. A gép bekapcsolása
8. A falcsiszolót enyhén nyomja a munkafelületre (a készülékre gyakorolt nyomásnak elég erősnek kell lennie annak biztosításához, hogy a csiszolófej szintben legyen a munkafelülettel).
9. Fokozza a nyomást a csiszolólap munkaterülettel történő érintkezésbe hozásához. A csiszolót egymást átfedő mozgásokkal mozgassa, hogy a felületet a kívánt finomságra simítsa.



### **⚠ VIGYÁZAT!**

A csiszolófejen található forgó részek nem érintkezhetnek hegyes kiálló tárgyakkal (pl. szögekkel, csavarokkal, villamos dobozokkal). Ilyen tárgyakkal érintkezve megsérülhet a tépőzáras tányér.

A tépőzáras tányér sérülések vagy erős elhasználódás esetén kicserélhető (ld. a „Karbantartás és ápolás” fejezetet).

## **Munkákra vonatkozó megjegyzések**

### **Kefekoszorú**

Kefe jellegű koszorú veszi körül a csiszolófejet. Ez a koszorú két funkciót tölt be:

- Mivel a koszorú túlnyúlik a csiszolókorong felületén, ezért ez érintkezik először a munkafelülettel. Ezáltal a csiszolófejet a munkafelülettel párhuzamosra állítja a perem, mielőtt a csiszolóeszköz a munkafelülettel érintkezésbe kerülne.

Ezáltal elkerülhető a sarló alakú bemélyedés, amit a csiszolókorong pereme okoz.

- A koszorú azt a célt is szolgálja, hogy a port visszatartsa addig, míg a porszívó el nem szívja.

Ha a kefékoszorú megsérül vagy túlzottan elhasználódik, ki kell cserélni (ld. a „Karbantartás és ápolás” fejezetet).

Pót-kefékoszorú minden FLEX vevőszolgálati központban kapható.

### **Csiszolás a szárazépítésben**

A falcsiszoló speciális rezgőfejjel rendelkezik. Mivel ez a fej el tud fordulni különböző irányokba, a csiszolófej igazodhat a munkafelülethez. Így a felső, középső és alsó falrészek ill. mennyezetfűgák csiszolhatók le anélkül, hogy a készülék használojának állást kellene változtatnia.

A csiszolófejjel végzett munkák során a nyomás csak akkora legyen, hogy a csiszolókorongot a felülettel érintkezésben tartsa.

A túl erős nyomás következtében spirálos karcolat alakul ki, miközben a munkafelületet sem lesz kellő simaságú.

Folyamatosan mozgassa a csiszológépet, miközben a csiszolólap érintkezik a munkafelülettel. A mozgás legyen egyenes és terjedjen ki széles területre.

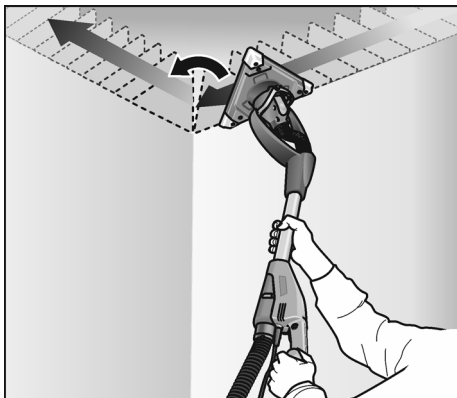
Ha a csiszológépet megállítja a munkafelületen, vagy ha a csiszológép nem egyenletesen mozog, a munkafelületen kellemetlen, spirál alakú karcolat és egyenetlenség alakulhat ki.

### **i MEGJEGYZÉS**

A készülék védelmére a falcsiszoló túlterhelés esetén lekapcsol. Túl nagy terhelés esetén a készülék lekapcsol, majd rögtön újraindul.

## Háromszögletű csiszolófej

A háromszögletű csiszolófej nem forgó, hanem rezgő csiszoló mozgást végez.



Mivel a háromszögletű csiszolófej forgathatóan csapágyazott, a fal/födém sarkáig végezhető a csiszolás.

## Karbantartás és ápolás

### **⚠ FIGYELMEZTETÉS!**

Az elektromos szerszámon történő minden munkavégzés előtt ki kell húzni a hálózati csatlakozót.

### Tisztítás

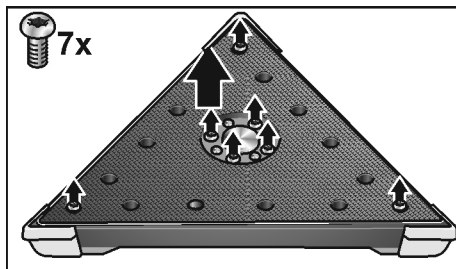
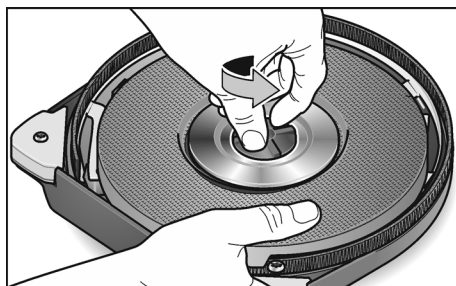
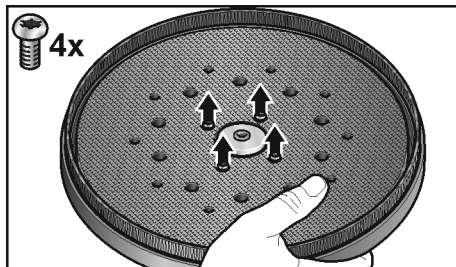
### **⚠ FIGYELMEZTETÉS!**

Nem szabad vizet, vagy folyékony tisztítószert használni.

- A ház belső terét és a motort száraz sűrített levegővel rendszeresen át kell fújni.
- A csiszolófejet és a kardános csapágyazást száraz sűrített levegővel fúvassa ki.

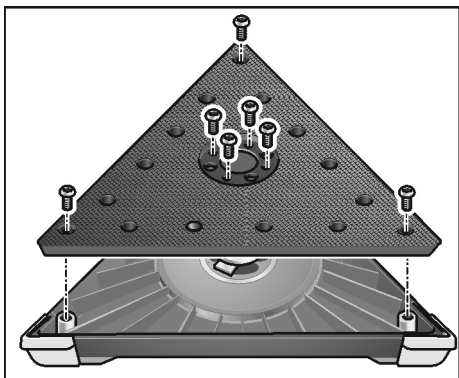
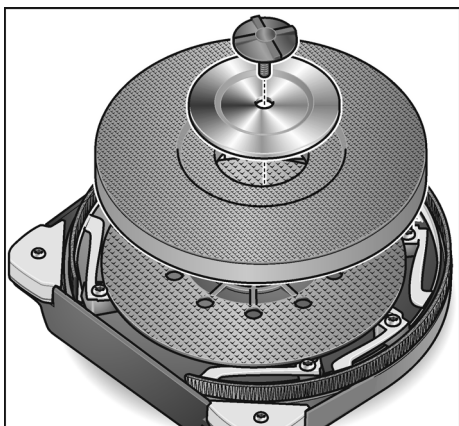
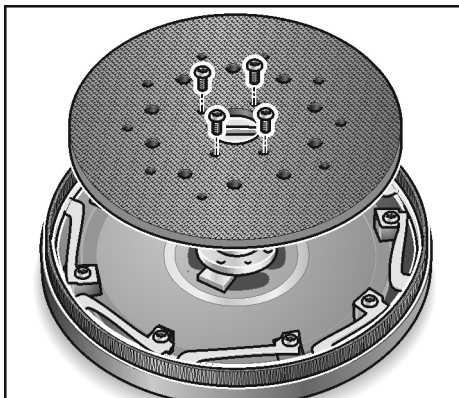
## Tépőzárás vagy támasztányér cseréje

- A csiszolólap elfordulásának megakadályozásához a csiszolólapot a csiszolófejjel együtt kell megfogni.



- A csavarokat az óramutató járásával ellentétes irányba forgatva távolítsa el.
- A tépőzárás csiszolótányér levehető/eltávolítható.

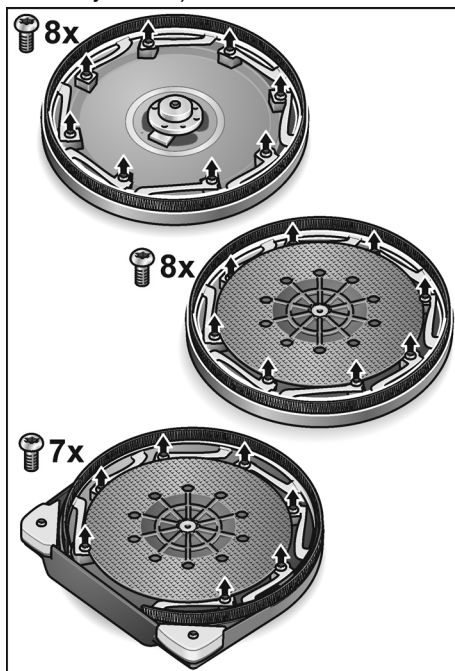




- Cserélje ki a kicserélendő alkatrészeket.
- Szerelje össze a csiszolófejet fordított sorrendben.

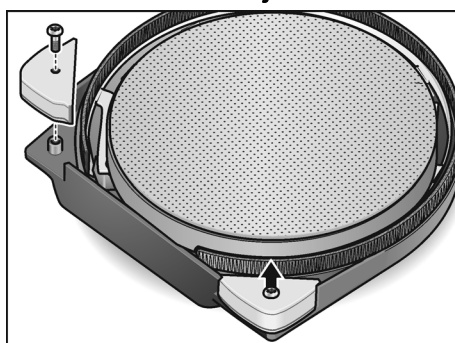
## A kefékoszorú cseréje

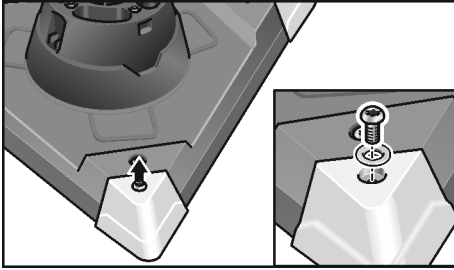
- Szerelje le a csiszolófejet (lásd a „Tépőzárás vagy támasztótányér cseréje” részt).



- Oldja a tartócsavarokat.
- Az koszorút vegye ki a házból.
- Helyezzen be a házba egy új kefékoszorút, és csavarja be a tartócsavarokat.
- Szerelje össze a csiszolófejet fordított sorrendben.

## A védősarkok cseréje





- Szerelje le a cserélendő védősarkokat.
  - Szereljen fel új védősarkokat.
- A sarkokban a tapasztalat szerint csökkentett rászorító nyomással kell dolgozni, mivel a háromszögletű csiszolótartó hegyénél nagyobb terhelés jön létre.

A háromszög alakú csiszolófej sarkai erős kopás esetén könnyen kicserélhetők.

## Javítások

Javításokat kizárólag a gyártó cég által felhatalmazott ügyfélszolgálati műhely végezhet.

### MEGJEGYZÉS

*A készülék házán lévő csavarokat a garanciaidő alatt ne csavarja ki. Ennek figyelmen kívül hagyása esetén megszűnnek a gyártó cég garanciális kötelezettségei.*

## Pótalkatrészek és tartozékok

A további tartozékok, különösen az alkalmazott szerszámok a gyártó katalógusában tekinthetők meg.

Robbantott rajzok és pótalkatrészjegyzékek honlapunkon találhatóak:  
[www.flex-tools.com](http://www.flex-tools.com)

## Ártalmatlanítási tudnivalók

### FIGYELMEZTETÉS!

*A kiszolgált készülékeket a hálózati kábel eltávolításával használhatatlanná kell tenni.*



Csak az EU tagországai számára  
Sohase dobja az elektromos szerszámokat a háztartási hulladék közé!

Az EK elhasznált elektromos és elektronikus készülékekre vonatkozó 2012/19/EU európai és a nemzeti jogba átvett iránymutatása szerint az elhasznált elektromos szerszámokat elkülönítve kell gyűjteni, és gondoskodni kell a környezetkímélő módon történő újrahasznosításukról.

### MEGJEGYZÉS

*Az ártalmatlanítási lehetőségekről tájékozódjon a szakkereskedőknél!*

## CE-Megfelelőség

Egyedüli felelősségünk tudatában kijelentjük, hogy a „Műszaki adatok alatt leírt termék megfelel az alábbi szabványoknak vagy normatív dokumentumoknak:

EN 60745, a 2014/30/EU, a 2006/42/EK, a 2011/65/EU irányelvek rendelkezései szerint.

A műszaki dokumentációkért felelő személy:  
FLEX-Elektrowerkzeuge GmbH, R & D  
Bahnhofstrasse 15, D-71711 Steinheim/Murr

Eckhard Rühle  
Manager Research &  
Development (R & D)

Klaus Peter Weinper  
Head of Quality  
Department (QD)

11.03.2019

FLEX-Elektrowerkzeuge GmbH  
Bahnhofstrasse 15, D-71711 Steinheim/Murr

## Felelősség kizárása

A gyártó cég és a képviselői nem felelnek az olyan károkért vagy az üzletmenet megszakadása miatt elmaradt nyereségért, amelyeket a termék vagy a termék nem megengedett használata okozott.

A gyártó cég és a képviselője nem felel azokért a károkért, amelyek a készülék szakszerűtlen alkalmazása miatt vagy más gyártó cégek termékeivel kapcsolatban következnek be.

## Obsah

Použité symboly	202
Symboly na nářadí	202
Pro Vaši bezpečnost	202
Hlučnost a vibrace	205
Na první pohled	206
Technické údaje	207
Návod k použití	208
Pracovní pokyny	211
Údržba a ošetřování	212
Pokyny pro likvidaci	214
Prohlášení o shodě CE	214
Vyloučení odpovědnosti	214

## Použité symboly

### **VAROVÁNÍ!**

Označuje bezprostředně hrozící nebezpečí. Při nedodržení upozornění hrozí usmrcení nebo nejtěžší poranění.

### **POZOR!**

Označuje nějakou možnou nebezpečnou situaci.

Při nedodržení upozornění hrozí poranění nebo věcné škody.

### **UPOZORNĚNÍ**

Označuje aplikační tipy a důležité informace.

## Symboly na nářadí



Před uvedením do provozu si přečtěte návod k obsluze!



Noste ochranu očí!



Pokyn pro likvidaci použitého spotřebiče (viz stránka 214)!

## Pro Vaši bezpečnost

### **VAROVÁNÍ!**

*Před použitím elektrického nářadí si přečtěte a potom jednejte:*

- předložený návod k obsluze,
- "Všeobecné bezpečnostní pokyny" k zacházení s elektrickým nářadím v příloženém sešitu (čís. publikace: 315.915),
- pravidla a předpisy k zabránění úrazům, platné pro místo nasazení a jednejte podle nich.

*Toto elektrické nářadí je konstruováno podle současného stavu techniky a uznávaných bezpečnostně-technických předpisů. Při jeho používání může přesto dojít k ohrožení života uživatele nebo třetí osoby, event. poškození nářadí nebo jiných věcných hodnot.*

*Elektrické nářadí používejte pouze*

- pro stanovené použití,
- v bezvadném bezpečnostně-technickém stavu.

*Okamžitě odstraňte poruchy omezující bezpečnost.*

### **Stanovené použití**

Bruska na stěny GE 7 je určena

- pro živnostenské použití v průmyslu a řemesle,
- k broušení stěn a stropů v interiérech a exteriérech,
- k broušení vytmelených stěn při suché výstavbě,
- k použití s nástroji, které jsou pro tato nářadí nabízené firmou FLEX a schválené pro otáčky nejméně 1750 ot./min.

Použití rozbrušovacích kotoučů, hrubovacích brusných kotoučů nebo drátěných kartáčů není přípustné.

Při použití brusky na stěny GE 7 připojte vysavač třídy M.

## Bezpečnostní upozornění

### VAROVÁNÍ!

*Přečtěte si všechna bezpečnostní upozornění a pokyny. Zanedbání při dodržování bezpečnostních upozornění a pokynů mohou mít za následek úraz elektrickým proudem, požár a/nebo těžká poranění. Všechna bezpečnostní upozornění a pokyny si do budoucna uschovejte.*

- **Používejte toto elektrické nářadí jako brusku s brusným papírem.** Dodržujte všechna bezpečnostní upozornění, pokyny, zobrazení a údaje, které jste obdrželi s nářadím. Nebudete-li následující pokyny dodržovat, může dojít k úrazu elektrickým proudem, požáru a/nebo těžkým poraněním.
- **Toto elektrické nářadí není vhodné k broušení, k pracím s drátěnými kartáči, leštění a rozbrušování.** Použití, pro které není elektrické nářadí určeno, mohou způsobit ohrožení a poranění.
- **Nepoužívejte žádné příslušenství, které nebylo výrobcem určeno a doporučeno speciálně pro toto elektrické nářadí.** Jenom to, že příslušenství můžete na Vašem elektrickém nářadí upevnit, není zárukou žádného bezpečného použití.
- **Přípustné otáčky vložného nástroje musí být nejméně tak vysoké, jako nejvyšší otáčky uvedené na elektrickém nářadí.** Příslušenství, které se otáčí rychleji než je přípustné, se může rozlomit a rozletět.
- **Vnější průměr a tloušťka vložného nástroje musí odpovídat rozměrovým údajům Vašeho elektrického nářadí.** Nesprávně stanovené vložné nástroje nelze dostatečně zakrýt nebo kontrolovat.
- **Brusné kotouče, brusné talíře nebo jiné příslušenství se musí přesně hodit na brusné vřeteno Vašeho elektrického nářadí.** Vložné nástroje, které se přesně nehodí na brusné vřeteno elektrického nářadí, se otáčejí nerovnoměrně, silně vibrují a mohou vést ke ztrátě kontroly.
- **Nepoužívejte žádné poškozené vložné nástroje.** Před každým použitím zkontrolujte vložné nástroje na odrolení a trhliny, brusné talíře na trhliny, obroušení a silné opotřebení. Když elektrické nářadí nebo vložný nástroj spadne, zkontrolujte, zda nejsou poškozené nebo použijte nepoškozený vložný nástroj. Když jste vložný nástroj zkontrolovali a nasadili, udržte sebe a osoby nacházející se v blízkosti, mimo rovinu rotujícího vložného nástroje a nechejte nářadí jednu minutu běžet s nejvyššími otáčkami. Poškozené vložné nástroje většinou v této testovací době prasknou.
- **Noste osobní ochranné pomůcky.** Používejte podle použití úplnou ochranu obličeje, ochranu očí nebo ochranné brýle. Je-li to adekvátní, noste masku proti prachu, ochranu sluchu, ochranné rukavice nebo speciální zástěru, která Vás chrání před malými brusnými částicemi a částicemi materiálu. Oči se mají chránit před odletujícími cizími tělesy, která vznikají při různých aplikacích. Masku proti prachu nebo ochranná dýchací maska musí filtrovat prach vznikající při použití. Když jste delší dobu vystaveni hlasitému hluku, můžete utrpět ztrátu sluchu.
- **Dbejte u jiných osob na bezpečnou vzdálenost k Vaší pracovní oblasti.** Každý, kdo vstoupí do pracovní oblasti, musí nosit osobní ochranné pomůcky. Úlomky obrobku nebo prasklé vložné nástroje mohou odletět a způsobit poranění také mimo přímou pracovní oblast.
- **Když provádíte práce, při kterých může vložný nástroj zasáhnout skrytá elektrická vedení nebo vlastní síťový kabel, uchopte nářadí pouze za izolované plochy rukojeti.** Kontakt s vedením pod napětím může uvést také kovové díly nářadí pod napětí a vést k úrazu elektrickým proudem.

- **Vedte síťový kabel v dostatečné vzdálenosti od rotujících vložných nástrojů.** Ztratíte-li kontrolu nad náradím, může dojít k prořznutí nebo zachycení síťového kabelu a Vaše ruka nebo paže se může dostat do otáčejícího se vložného nástroje.
- **Nikdy neodkládejte elektrické nářadí dřívě, než se úplně zastaví vložný nástroj.** Rotující vložný nástroj se může dostat do kontaktu s odkládací plochou, čímž můžete ztratit kontrolu nad elektrickým náradím.
- **Nikdy nenechtejte elektrické nářadí běžet, zatím co je nosíte.** Náhodným kontaktem s rotujícím vložným nástrojem může být zachycen Váš oděv a vložný nástroj se může zavrtat do Vašeho těla.
- **Pravidelně čistěte větrací štěrbinu Vašeho elektrického nářadí.** Ventilátor motoru vtahuje do tělesa prach a silné nahromadění kovového prachu může způsobit elektrické nebezpečí.
- **Nepoužívejte elektrické nářadí v blízkosti hořlavých materiálů.** Tyto materiály mohou jiskry zapálit.
- **Nepoužívejte žádné vložné nástroje, které vyžadují kapalnou chladicí prostředky.** Použití vody nebo jiných chladících prostředků může vést k úrazu elektrickým proudem.

#### **Zpětný ráz a příslušné bezpečnostní pokyny**

Zpětný ráz je náhlá reakce následkem zaseknutí nebo zablokování rotujícího vložného nástroje, jako je brusný kotouč, brusný talíř, drátěný kartáč atd.

Zaseknutí nebo blokování vede k náhlému nastavení rotujícího vložného nástroje.

Tím se nekontrolovatelně elektrické nářadí urychlí v místě zablokování proti směru otáčení vložného nástroje.

Když se např. brusný kotouč v obrobku zasekne nebo zablokuje, může se hrana brusného kotouče, která vnikla do obrobku zachytit a tím brusný kotouč praskne nebo způsobí zpětný ráz.

Brusný kotouč se potom pohybuje k obsluhující osobě nebo od ní, podle směru otáčení kotouče v místě zablokování.

Brusné kotouče při tom mohou také prasknout.

Zpětný ráz je následkem nesprávného nebo chybného použití elektrického nářadí.

Může se mu zabránit vhodnými preventivními opatřeními, jak je následovně popsáno.

- **Držte dobře elektrické nářadí a zaujměte postoj Vašeho těla a paží v poloze, ve které můžete síly zpětného rázu zachytit.** Používejte vždy přidavnou rukojeť, je-li k dispozici, abyste měli co možná největší kontrolu sil zpětného rázu nebo reakčních momentů při rozběhnutí. Obsluhující osoba může vhodnými preventivními opatřeními zvládnout síly zpětného rázu a reakční síly.
- **Nikdy nedávejte Vaši ruku do blízkosti rotujících vložných nástrojů.** Při zpětném rázu se vložný nástroj může pohybovat nad Vaši ruku.
- **Vyhýbejte se svým tělem oblasti, do které se bude elektrické nářadí při zpětném rázu pohybovat.** Zpětný ráz pohybuje elektrickým náradím opačným směrem k pohybu brusného kotouče v místě zablokování.
- **Pracujte zejména opatrně v oblasti rohů, ostrých hran atd.** Zabraňte tomu, aby se vložné nástroje od obrobku odrazily a zaseknuly. Rotující vložný nástroj má v rozích, na ostrých hranách nebo když odskočí sklon ke vzpříčení. Způsobí to ztrátu kontroly nebo zpětný ráz.
- **Nepoužívejte žádné řetězové nebo ozubené pilové kotouče.** Takové vložné nástroje způsobují často zpětný ráz nebo ztrátu kontroly nad elektrickým náradím.

#### **Zvláštní bezpečnostní upozornění k broušení smirkovým papírem:**

- **Nepoužívejte žádné předimenzované brusné kotouče, ale dodržujte údaje výrobce k jejich velikosti.** Brusné kotouče přesahující brusný talíř mohou způsobit poranění a rovněž vést k zablokování, roztrhnutí brusného kotouče nebo ke zpětnému rázu.

### Další bezpečnostní upozornění

- Používejte pouze prodlužovací kabely schválené pro venkovní oblast.
- Nedoporučuje se odbrušování olovnatých barev. Odstranění olovnatých barev by měl provádět pouze odborník.
- Broušení sádrokartonových desek event. sádry může vést k vytvoření statické elektřiny na nářadí. Pro Vaši bezpečnost je bruska na stěny uzemněná. K odsávání používejte pouze uzemněné vysavače.
- Nepracováváte žádné materiály, ze kterých se uvolňují látky ohrožující zdraví (např. azbest). Učinite ochranná opatření, když může vznikat zdravotně závadný, hořlavý nebo výbušný prach. Noste protiprachovou masku. Používejte odsávací zařízení.

#### **Věcné škody!**

*Sít'ové napětí a napět'ové údaje na typovém štítku musí být shodné.*

## Hlučnost a vibrace

### **UPOZORNĚNÍ**

*Hodnoty hladiny hluku jakož i celkovou hodnotu vibrací, vyhodnocené s filtrem A, si zjistěte v tabulce "Technické údaje". Hodnoty hluku a vibrací byly zjištěny podle EN 60745.*

#### **POZOR!**

*Uvedené naměřené hodnoty platí pro nová nářadí. Při denním nasazení se hodnoty hlučnosti a vibrací mění.*

### **UPOZORNĚNÍ**

Úroveň vibrací uvedená v těchto pokynech byla změřena měřicí metodou stanovenou normou EN 60745 a lze ji použít k vzájemnému srovnání elektrického nářadí. Je také vhodná pro předběžný odhad kmitavého namáhání.

Uvedená úroveň vibrací reprezentuje hlavní aplikace elektrického nářadí.

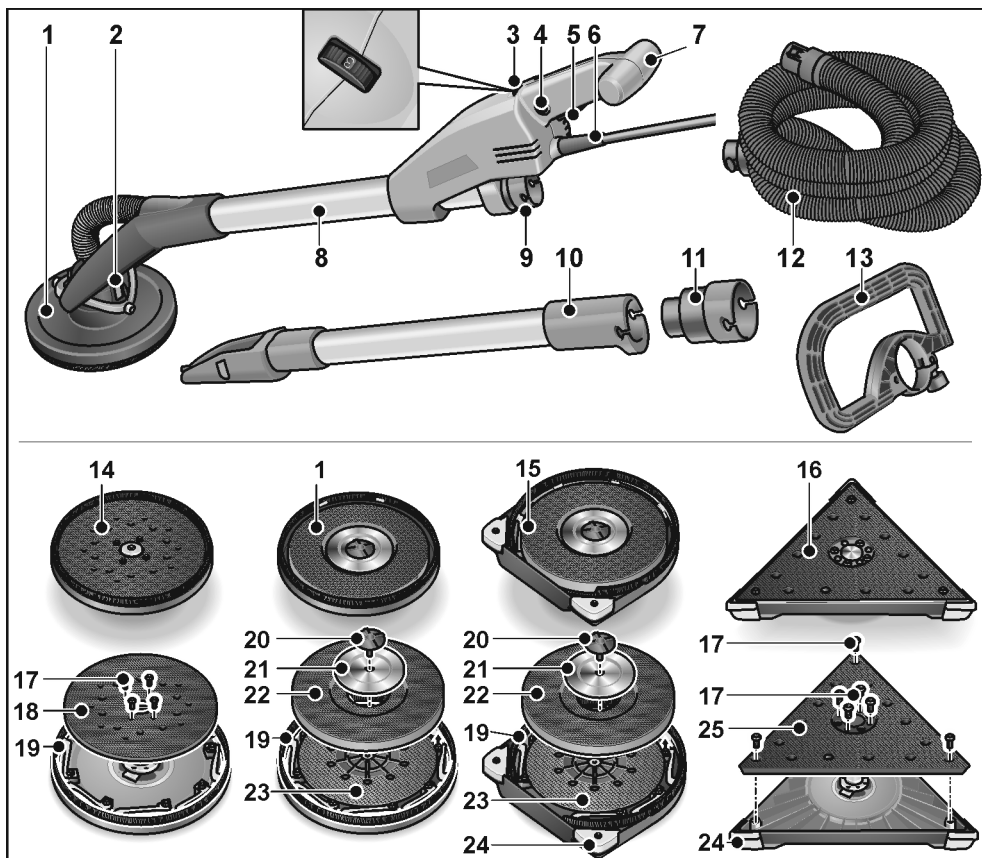
Bude-li ovšem elektrické nářadí použito pro jiné aplikace, s odlišnými vloženými nástroji nebo nedostatečnou údržbou, může se úroveň vibrací lišit. Může to podstatně zvýšit kmitavé zatížení během celé pracovní doby. Pro přesné odhadnutí kmitavého namáhání se mají také zohlednit doby, ve kterých je nářadí vypnuto nebo sice běží, ale ve skutečnosti se nepoužívá.

Může to podstatně redukovat kmitavé namáhání během celé pracovní doby. Stanovte dodatečná bezpečnostní opatření k ochraně obsluhy před účinky vibrací, jako například: údržba elektrického nářadí a vložených nástrojů, udržování teploty rukou, organizace průběhu práce.

#### **POZOR!**

*Při akustickém tlaku větším než 85 dB(A) noste ochranu sluchu.*

## Na první pohled



- 1 **Brusná hlava**  
s uzavřeným kartáčovým věncem
- 2 **Kardanové uložení**
- 3 **Nastavovací kolečko pro předvolbu otáček**
- 4 **Aretační tlačítko**
- 5 **Vypínač**
- 6 **Síťový kabel 5,0 m se síťovou zástrčkou**
- 7 **Rukojeť**
- 8 **Trubkové madlo**
- 9 **Připojovací hrdlo 32 mm**
- 10 **Prodlužovací trubka (volitelné)**
- 11 **Adaptér pro odsávací hadici (volitelné)**  
pro připojení elektrických nářadí  
s běžnými připojovacími hrdly

- 12 **Odsávací hadice**
- 13 **Třmenová tukojeť (volitelné)**
- 14 **Excentrická brusná hlava**
- 15 **Brusná hlava**  
s otevřeným kartáčovým věncem  
k broušení rohů
- 16 **Trojúhelníková brusná hlava**
- 17 **Upevňovací šrouby**
- 18 **Excentrický talíř se suchým zipem**
- 19 **Kartáčový věnec**
- 20 **Šroub**
- 21 **Upevňovací kotouč**
- 22 **Talíř se suchým zipem**
- 23 **Opěrný talíř**
- 24 **Výměnná ochrana rohů**
- 25 **Trojúhelníkový talíř se suchým zipem**

## Technické údaje

Typ nářadí		Bruska na stěny s:			
		kruhovou hlavou	kruhovou hlavou pro broušení u kraje	trojúhelníkovou hlavou	excentrickou hlavou
Třída ochrany		I			
Příkon	W	710			
Délka	mm	1520			
Hmotnost (bez kabelu)	kg	4,2	4,4	4,5	
Sací hadice / délka x průměr	mm	4000x32			
Otáčky naprázdno	ot./min	1100–1650	-	-	
Jmenovité otáčky	ot./min	2600	-	-	
Počet zdvihů při volnoběhu	ot./min	-	3800-5700	3100-4600	
Průměr brusného talíře	mm	225	-	225	
Délka hrany	mm	-	295	-	
Brusný zdvih	mm	-	4		
<b>Hladina hluku vyhodnocená s filtrem A podle normy EN 60745 (viz "Hlučnost a vibrace"):</b>					
Hladina akustického tlaku $L_{pA}$	dB(A)	74	78	78	
Hladina akustického výkonu $L_{WA}$	dB(A)	85	89	89	
Nejistota K	dB	3			
<b>Celková hodnota vibrací podle normy s EN 60745 (viz "Hlučnost a vibrace"):</b>					
Hodnota emisí $a_h$ při broušení vytmelených sádrokartonových stěn	$m/s^2$	< 2,5	< 2,5	< 2,5	
Nejistota K	$m/s^2$	1,5			

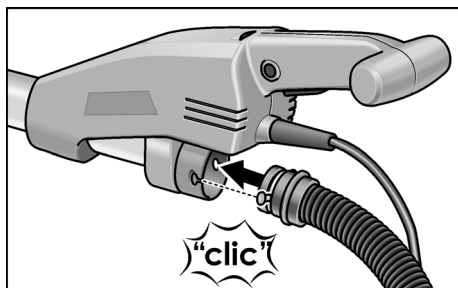


## Návod k použití

### Před uvedením do provozu

- Vybalte elektrické nářadí a příslušenství a zkontrolujte je na kompletnost dodávky a eventuální přepravní poškození.

### Připojení odsávání



- Připojte odsávací hadici na připojovací hrdlo 32 mm.

#### **i** UPOZORNĚNÍ

*Připojovací hrdlo brusky GE 7 je vývojová novinka.*

*Pokud se mají elektrická nářadí s běžnými připojovacími hrdly používat s odsávací hadicí brusky GE 7, lze použít adaptér z programu příslušenství FLEX.*

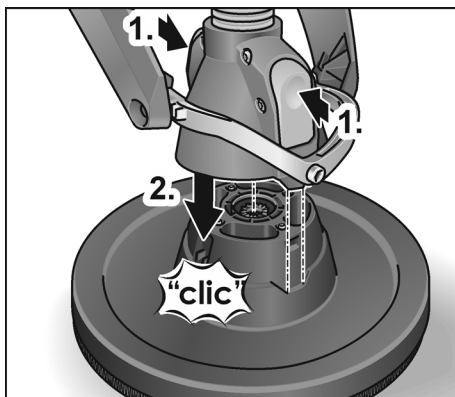
### Uchycení/výměna brusné hlavy

#### **!** POZOR!

*Před veškerými pracemi na elektrickém nářadí vytáhněte síťovou zástrčku.*

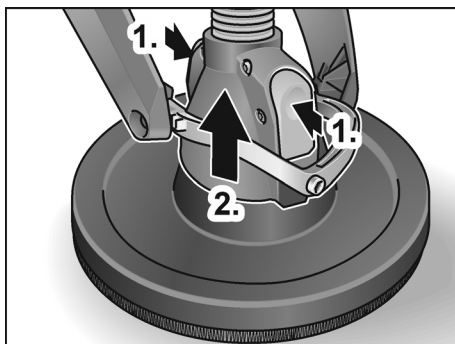
K uchycení:

- Stiskněte obě aretace na výměnné nástrojové hlavě (1.).
- Nasadte výměnnou nástrojovou hlavu na brusnou hlavu (2.).
- Zkontrolujte, zda se zajištění vrátila do výchozí polohy.



K výměně:

- Stiskněte obě aretace na výměnné nástrojové hlavě (1.) a sundejte brusnou hlavu (2.).



#### **i** UPOZORNĚNÍ

*Trojúhelníková a excentrická brusná hlava se upevňuje/vyměňuje stejným způsobem.*

### Použití odsávacího zařízení

#### **!** POZOR!

- Při použití brusky na stěny připojte vysavač třídy M.
- Použitím prachového pytle, který není schválený pro prach při suché výstavbě, se na pracovišti může zvýšit množství částic prachu ve vzduchu. Za delší dobu mohou vysoké koncentrace prachu ve vzduchu vést u lidí k poškození dýchacího systému.

- Nasadíte do Vašeho vysavače prachu podle pokynů speciální prachový pytel pro prach ze suché výstavby, který je dodáván s vysavačem.
- Připojte odsávací hadici na odsávací zařízení. Dodržujte návod k obsluze odsávacího zařízení!  
Zkontrolujte upevnění! V případě potřeby použijte vhodný adaptér.

### **i UPOZORNĚNÍ**

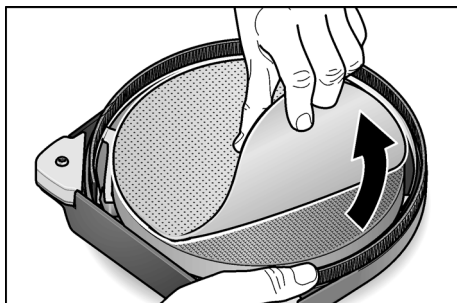
*Potřebuje-li Váš vysavač prachu speciální připojovací hrdlo, lze zaskakovací připojení odstranit a z programu příslušenství FLEX vybrat vhodný adaptér.*

## Uchycení a výměna brusných prostředků

### **⚠ POZOR!**

*Před veškerými pracemi na elektrickém nářadí vytáhněte síťovou zástrčku.*

- Stáhněte opotřebovaný brusný list z talíře se suchým zipem.



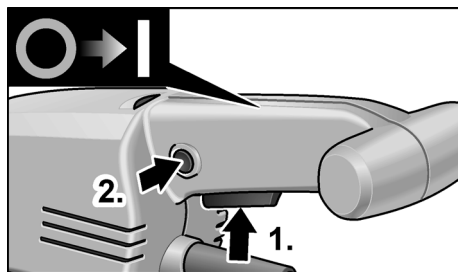
- Položte a přitlačte vystředěný brusný list na talíř se suchým zipem.
- Proveďte zkušební chod, abyste zkontrolovali vystředěné upnutí brusného prostředku.

### **⚠ POZOR!**

*Nikdy nepoužívejte talíř se suchým zipem jako brusný prostředek.*

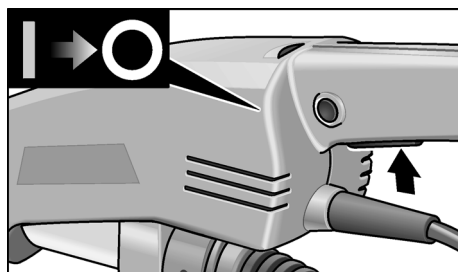
*Nikdy nepoužívejte brusku na stěny bez brusného listu, aby se zabránilo silnému poškození pracovní plochy!*

## Zapnutí a vypnutí elektrického nářadí



Zapnutí nářadí:

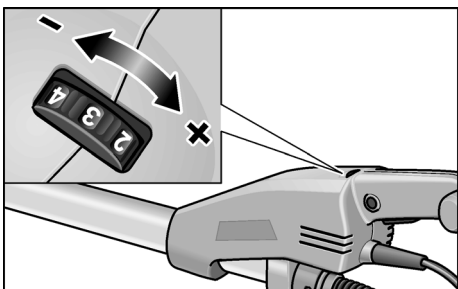
- Stiskněte vypínač (1.).
- K zaskočení stiskněte aretační tlačítko a uvolněte vypínač (2.).



Vypnutí nářadí:

- Stiskněte krátce vypínač.

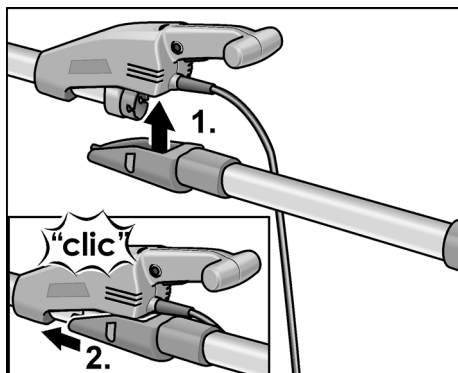
## Předvolba otáček



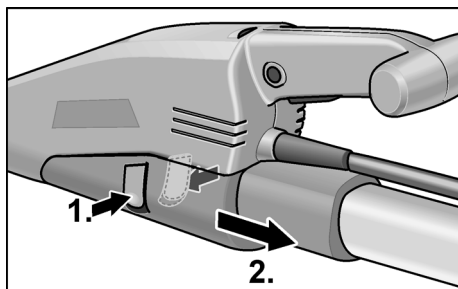
K nastavení pracovních otáček nastavte nastavovací kolečko na požadovanou hodnotu.

## Použití prodloužení (volitelné)

K brusce na stěny GE 7 je k dostání prodlužovací trubka. S prodlužovací trubkou lze při pracích s bruskou na stěny zvýšit její akční dosah.



- Nasadíte prodlužovací trubku zespod na těleso brusky na stěny (1.) a zasunujte směrem dopředu, až zaskočí (2.).



- K demontáži stiskněte obě západky (1.) a prodlužovací trubku (2.) vyndejte.

## Použití obloukové rukojeti (volitelné vybavení)

Pro dosažení stabilní pracovní polohy lze na trubku pro uchopení namontovat obloukovou rukojeť. Montážní polohu lze individuálně přizpůsobit.

## Použití adaptéru pro odsávací hadici (volitelné vybavení)

Adaptér lze použít pro připojení odsávacích hadic s různými rozměry.

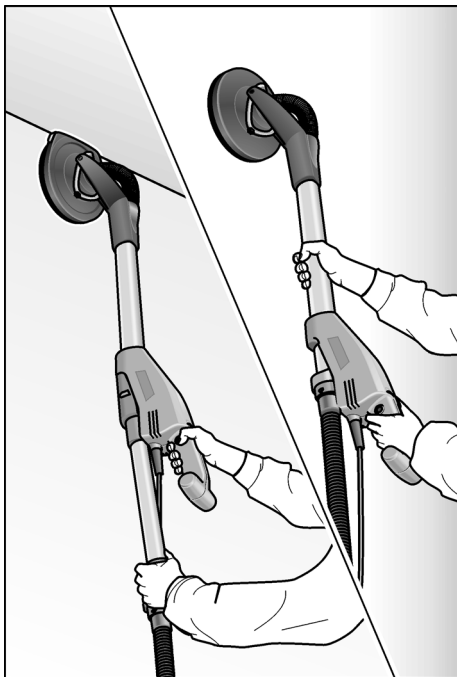
## Práce s elektrickým nářadím



### POZOR!

*Držte elektrické nářadí pevně oběma rukama! Při práci musí být vždy jedna ruka na rukojeti s vypínačem – také při pracích s namontovaným prodloužením. Ruce se nemají dostat do oblasti brusné hlavy. Může tím dojít k sevření ruky, protože brusná hlava se natáčí do různých směrů.*

1. Upevněte brusný prostředek.
2. Připojte odsávací zařízení.
3. Zastrčte síťovou zástrčku.
4. Nastavte potřebné otáčky.
5. Zapněte odsávací zařízení.
6. Držte brusku na stěny oběma rukama. Tak lze při aplikaci dosáhnout co nejlepší kombinace akčního dosahu a pákové síly.
7. Zapněte nářadí.
8. Přitlačte brusku na stěny lehce na pracovní plochu (přítlak by měl být dostatečně silný, aby bylo zaručeno, že brusná hlava je v jedné rovině s pracovní plochou).
9. Zvyšte přítlak, aby se brusný list dostal do kontaktu s pracovní plochou. Vychylujte přitom brusku překrývajícími se pohyby, aby se povrch vyhladil až do požadované jemnosti.



### **⚠ POZOR!**

*Rotující díly na brusné hlavě nesmí přijít do kontaktu s ostrými vyčnívajícími předměty (např. hřebíky, šrouby, elektrické krabice). Vlivem takového kontaktu s vyčnívajícími předměty se může poškodit talíř se suchým zipem.*

Při poškození nebo silném opotřebení talíře se suchým zipem lze tento talíř vyměnit (viz odstavec "Údržba a ošetřování").

## **Pracovní pokyny**

### **Kartáčový věnec**

Brusnou hlavu obklopuje kartáčový věnec. Tento věnec splňuje dvě funkce:

- Protože věnec přečnává přes povrch brusného kotouče, přijde nejdříve do kontaktu s pracovní plochou. Tím se brusná hlava nastaví rovnoběžně s pracovní plochou, dříve než s ní přijde do kontaktu brusný prostředek.

Tím se zabrání srpovitému prohloubení okrajem brusného kotouče.

- Věnec slouží také k tomu, aby zadržoval prach, než se odsaje vysavačem.

Je-li kartáčový věnec poškozený nebo vykazuje nadměrné opotřebenění, měl by se vyměnit (viz odstavec "Údržba a ošetřování"). Náhradní kartáčové věnce jsou k dostání v každém servisním centru FLEX.

### **Broušení při suché výstavbě**

Bruska na stěny má jedinečnou otočnou hlavu. Protože tuto hlavu lze natáčet do různých směrů, může se brusná hlava přizpůsobit pracovní ploše.

Tím může uživatel brousit horní, střední a spodní oblasti stěny event. stropní spáry, aniž by musel změnit svůj postoj.

Přítlak na brusnou hlavu by měl být při práci pouze tak silný, aby se udržoval kontakt brusného kotouče s pracovní plochou.

Nadměrný přítlak může vést k nepříjemnému spirálovitému vzoru poškrábání, jakož i k nerovnostem pracovní plochy.

Bruskou neustále pohybuje, zatím co je brusný kotouč v kontaktu s pracovní plochou. Pohyby při tom mají být rovnoměrné a v širokém rozsahu.

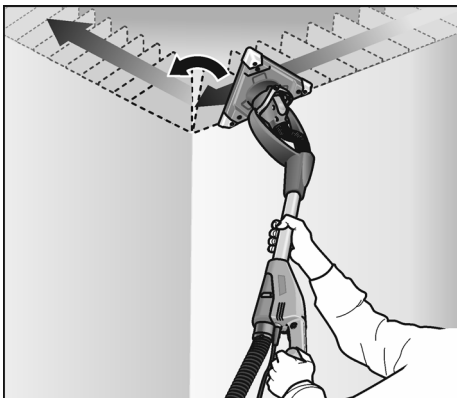
Jestliže se bruska na pracovní ploše zastaví nebo pohybuje-li se nerovnoměrně, může dojít k nepříjemnému spirálovitému vzoru poškrábání, jakož i k nerovnostem pracovní plochy.

### **i UPOZORNĚNÍ**

*K ochraně nářadí se bruska na stěny při přetížení vypne. Při příliš silném zatížení se nářadí vypne a okamžitě se znovu rozběhne.*

## Trojúhelníková brusná hlava

Trojúhelníková brusná hlava neprovádí žádné rotující pohyby, nýbrž kmitavé brusné pohyby.



Protože je trojúhelníková brusná hlava uložena otočně, lze broušení provádět až do rohů stěny/stropu.

## Údržba a ošetřování

### **VAROVÁNÍ!**

Před veškerými pracemi na elektrickém nářadí vytáhněte síťovou zástrčku.

### Čistění

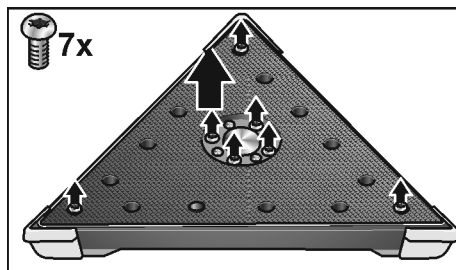
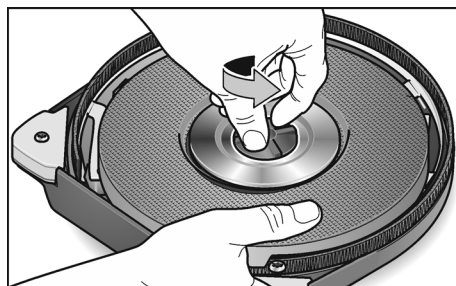
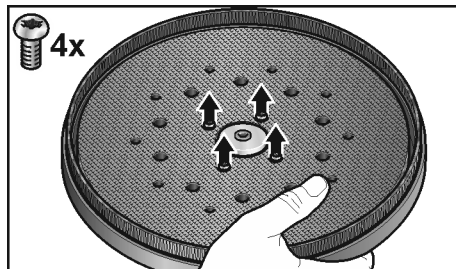
### **VAROVÁNÍ!**

Nepoužívejte vodu nebo tekuté čisticí prostředky.

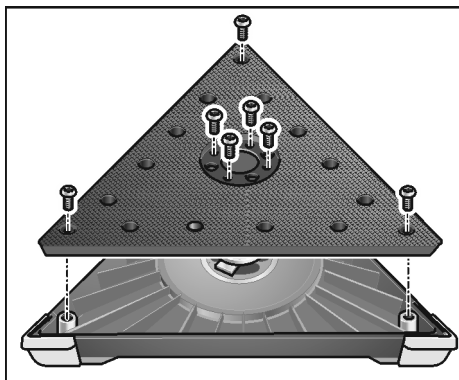
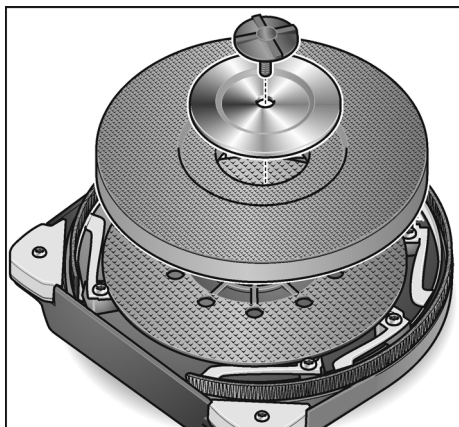
- Vnitřní prostor tělesa s motorem pravidelně vyfoukejte suchým stlačeným vzduchem.
- Vyfoukejte brusnou hlavu a kardanové uložení suchým stlačeným vzduchem.

## Výměna talíře se suchým zipem a opěrného talíře

- Uchopte brusnou desku společně s brusnou hlavou, aby se zabránilo protáčení brusné desky.



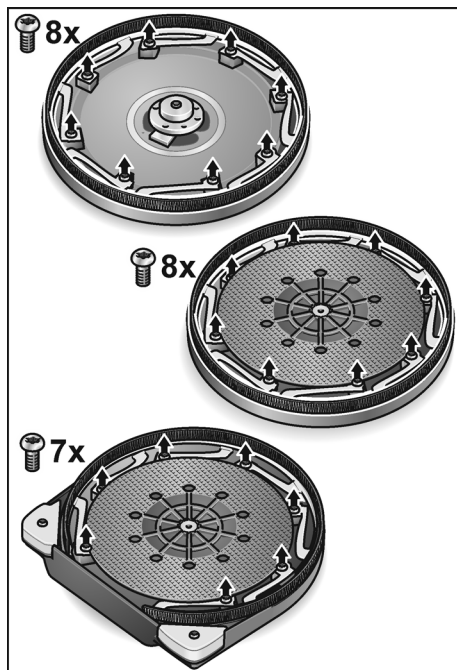
- Vyšroubujte šrouby proti směru hodinových ručiček a vyjměte je.
- Talíře se suchým zipem lze sejmout/odstranit.



- Vyměňte díly určené k výměně.
- Smontujte brusnou hlavu v opačném pořadí.

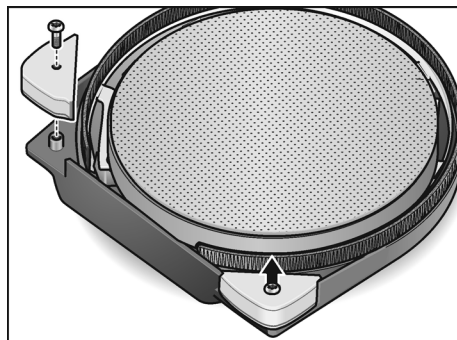
## Výměna kartáčového věnce

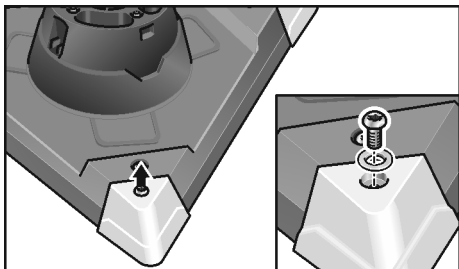
- Demontujte brusnou hlavu (viz odstavec "Výměna talíře se suchým zipem a opěrného talíře").



- Povolte přídržné šrouby.
- Vyndejte věnec z krytu.
- Nasadte nový kartáčový věnec do krytu a zašroubujte přídržné šrouby.
- Smontujte brusnou hlavu v opačném pořadí.

## Výměna ochrany rohů





■ Demontujte ochranu rohů určenou k výměně.

■ Namontujte novou ochranu rohů.

Na základě zkušeností by se v rozích mělo pracovat se sníženým přitlakem, protože dochází k většímu zatížení vrcholů trojúhelníkového brusného talíře.

Rohy trojúhelníkové brusné hlavy jsou při silném opotřebením lehce vyměnitelné.

## Opravy

Opravy nechejte výhradně provádět prostřednictvím některé servisní dílny, autorizované výrobcem.

### **i** UPOZORNĚNÍ

*Během záruční doby nepovolujte šrouby na tělese brusky. Při nedodržení zaniknou záruční závazky výrobce.*

## Náhradní díly a příslušenství

Další příslušenství, zejména vložné nástroje, si vyberte z katalogů výrobce.

Rozložená schémata a seznamy náhradních dílů najdete na naší webové stránce:

[www.flex-tools.com](http://www.flex-tools.com)

## Pokyny pro likvidaci

### **!** VAROVÁNÍ!

*Odstraněním síťového kabelu učíňte vysloužilé nářadí nepoužitelným.*



Pouze pro země EU

Nevyhazujte elektrické nářadí do domovního odpadu!

Podle evropské směrnice 2012/19/EU o elektrických a elektronických použitých spotřebičích a její realizace od národního práva se použité elektrické nářadí musí sbírat odděleně a dodávat do ekologické recyklace.

### **i** UPOZORNĚNÍ

*O možnostech likvidace se informujte u Vašeho specializovaného obchodníka!*

## Prohlášení o shodě CE

Prohlašujeme na svou výlučnou odpovědnost, že výrobek popsany v části „Technické údaje“ je v souladu s následujícími normami nebo normativními dokumenty:

EN 60745 podle ustanovení směrnic 2014/30/EU, 2006/42/ES, 2011/65/EU.

Zodpovědný za technické podklady:

FLEX-Elektrowerkzeuge GmbH, R & D  
Bahnhofstrasse 15, D-71711 Steinheim/Murr

Eckhard Rühle  
Manager Research &  
Development (R & D)

Klaus Peter Weinper  
Head of Quality  
Department (QD)

11.03.2019

FLEX-Elektrowerkzeuge GmbH  
Bahnhofstrasse 15, D-71711 Steinheim/Murr

## Vyloučení odpovědnosti

Výrobce a jeho zástupce neručí za škody a ušlý zisk vlivem přerušení obchodní činnosti, která byla způsobena výrobkem nebo eventuálně nemožností jeho použití.

Výrobce a jeho zástupce neručí za škody, které byly způsobeny neodborným použitím nebo ve spojitosti s výrobky jiných výrobců.

## Obsah

Použité symboly	215
Symboly na náradí	215
Pre Vašu bezpečnosť	215
Hlučnosť a vibrácia	218
Na prvý pohľad	219
Technické údaje	220
Návod na použitie	221
Pracovné pokyny	224
Údržba a ošetrovanie	225
Pokyny pre likvidáciu	227
Prehlásenie o zhode C E	227
Vylúčenie zodpovednosti	227

## Použité symboly

### **VAROVANIE!**

Označuje bezprostredne hroziace nebezpečenstvo. Pri nedodržaní upozornenia hrozí usmrtenie alebo najťažšie poranenia.

### **POZOR!**

Označuje nejakú možnú nebezpečnú situáciu.

Pri nedodržaní upozornenia hrozí poranenie alebo vecné škody.

### **UPOZORNENIE**

Označuje aplikačné tipy a dôležité informácie.

## Symboly na náradí



Pred uvedením do prevádzky si prečítajte návod na obsluhu!



Noste ochranu očí!



Pokyn pre likvidáciu použitého spotrebiča (pozri strana 227)!

## Pre Vašu bezpečnosť

### **VAROVANIE!**

Pred použitím elektrického náradia si prečítajte a potom jednajte:

- predložený návod na obsluhu,
- „Všeobecné bezpečnostné pokyny“ na zaobchádzanie s elektrickým náradím v priloženom zošite (čís. publikácie: 315.915),
- pravidla a predpisy na zabránenie úrazom, platné pre miesto nasadenia a jednajte podľa nich.

Toto elektrické náradie je konštruované podľa súčasného stavu techniky a uznávaných bezpečnostne-technických pravidiel. Pri používaní môže napriek tomu dôjsť k ohrozeniu života používateľa alebo tretej osoby, event. poškodeniu náradia alebo iných vecných hodnôt.

Používajte elektrické náradie len

- pre stanovené použitie,
- v bezchybnom bezpečnostne-technickom stave.

Okamžite odstráňte poruchy, ktoré obmedzujú bezpečnosť.

### Stanovené použitie

Brúska na steny GE 7 je určená

- na živnostenské nasadenie v priemysle a remeslníctve,
- na brúsenie stien a stropov v interiéroch a exteriéroch,
- na brúsenie vytmelených stien pri suchej výstavbe,
- na prácu s nástrojmi, ktoré sú pre toto náradie ponúkané firmou FLEX a sú schválené pre otáčky minimálne 1750 ot./min.

Použitie rozbrusovacích kotúčov, hrubovacích brúsnych kotúčov alebo drôtených kief nie je prípustné.

Pri použití brúske na steny GE 7 je potrebné pripojiť vysávač triedy M.



## Bezpečnostné upozornenia

### **⚠ VAROVANIE!**

*Prečítajte si všetky bezpečnostné upozornenia a pokyny. Zanedbanie dodržiavania bezpečnostných upozornení a pokynov môže mať za následok úraz elektrickým prúdom, požiar a/alebo ťažké poranenia.*

*Všetky bezpečnostné upozornenia a pokyny uschovajte na budúce použitie.*

- **Používajte toto elektrické náradie ako brúsku s brúsnym papierom. Dodržiavajte všetky bezpečnostné upozornenia, pokyny, zobrazenia a údaje, ktoré ste obdržali spolu s náradím.** Nedodržanie nasledujúcich pokynov môže viesť k úrazu elektrickým prúdom, požiaru a/alebo vážnym poraneniam.
- **Toto elektrické náradie nie je vhodné na brúsenie, pre prácu s drôtenými kefami, leštenie a rozbrusovanie.** Použitia, pre ktoré nie je elektrické náradie predpokladané, môžu spôsobiť ohrozenia a poranenia.
- **Nepoužívajte žiadne príslušenstvo, ktoré nebolo výrobcom predpokladané a odporúčané špeciálne pre toto elektrické náradie.** Len to, že príslušenstvo môžete na Vašom elektrickom náradí upevniť, nie je zárukou žiadneho bezpečného použitia.
- **Prípustné otáčky pracovného nástroja musia byť najmenej tak vysoké, ako najvyššie otáčky uvedené na elektrickom náradí.** Príslušenstvo, ktoré sa otáča rýchlejšie ako je prípustné, sa môže rozlomiť a lietať.
- **Vonkajší priemer a hrúbka pracovného nástroja musia zodpovedať rozmerovým údajom elektrického náradia.** Nesprávne dimenzované pracovné nástroje nie je možné dostatočne zakryť alebo kontrolovať.
- **Brúsne kotúče, brúsne taniere alebo iné príslušenstvo sa musia presne hodiť na brúsne vreteno Vášho elektrického náradia.** Pracovné nástroje, ktoré sa presne nehodia na brúsne vreteno elektrického náradia, sa otáčajú nerovnomerne, silne vibrujú a môžu viesť k strate kontroly.
- **Nepoužívajte žiadne poškodené pracovné nástroje.** Pred každým použitím skontrolujte pracovné nástroje z hľadiska odlupovania a trhlin, brúsne taniere z hľadiska trhlin, obrúsenia a silného opotrebenia. Keď elektrické náradie alebo pracovný nástroj spadne, skontrolujte ich z hľadiska poškodenia alebo použite nepoškodený pracovný nástroj. Ak ste pracovný nástroj skontrolovali a vložili, udržiavajte seba a osoby, ktoré sa nachádzajú v blízkosti, mimo roviny rotujúceho pracovného nástroja a nechajte náradie jednu minútu bežať s najvyššími otáčkami. Poškodené pracovné nástroje väčšinou v tejto testovacej dobe puknú.
- **Noste osobné ochranné pomôcky.** Používajte podľa spôsobu použitia celotvárovú ochranu, ochranu očí alebo ochranné okuliare. Ak je to adekvátne, noste protiprachovú masku, ochranu sluchu, ochranné rukavice alebo špeciálnu zásteru, ktorá Vás chráni pred malými brúsnymi čiastočkami a čiastočkami materiálu. Oči sa majú chrániť pred odlietavajúcimi cudzími telesami, ktoré vznikajú pri rôznych aplikáciách. Protiprachová maska alebo ochranná dýchacia maska musia filtrovať prach vznikajúci pri použití. Keď ste dlhšiu dobu vystavení hlasitému hluku, môžete utrpieť stratu sluchu.
- **Dbajte u ostatných osôb na bezpečnú vzdialenosť k Vašej pracovnej oblasti.** Každá osoba, ktorá vstúpi do pracovnej oblasti, musí nosiť osobné ochranné pomôcky. Úlomky obrobkou alebo zlomené pracovné nástroje môžu odletieť a spôsobiť poranenie aj mimo priamu pracovnú oblasť.
- **Držte náradie len za izolované plochy rukoväti, ak budete vykonávať práce, pri ktorých môže pracovný nástroj zasiahnuť skryté elektrické vedenia alebo vlastný sieťový kábel.** Kontakt s vedením, ktoré je pod napätím, spôsobí, že aj kovové súčiastky náradia sa dostanú pod napätie, čo má za následok zásah elektrickým prúdom.

- **Vedte sieťový kábel v dostatočnej vzdialenosti od rotujúcich pracovných nástrojov.** Ak stratíte kontrolu nad náradím, môže dojsť k preťaženiu alebo zachyteniu sieťového kábla a Vaša ruka alebo paža sa môžu dostať do otáčajúceho sa pracovného nástroja.
- **Neodkladajte nikdy elektrické náradie skôr, kým sa pracovný nástroj úplne nezastaví.** Rotujúci pracovný nástroj sa môže dostať do kontaktu s odkládacou plochou, čím môžete stratiť kontrolu nad elektrickým náradím.
- **Nenechajte nikdy elektrické náradie bežať pri jeho nosení.** Náhodným kontaktom s rotujúcim pracovným nástrojom sa môže zachytiť Váš odev a pracovný nástroj sa môže zavŕtať do Vášho tela.
- **Vetracie štrbiny Vášho elektrického náradia pravidelne čistíte.** Ventilátor motora vŕha do telesa prach a silné nahromadenie kovového prachu môže spôsobiť elektrické nebezpečenstvo.
- **Nepoužívajte elektrické náradie v blízkosti horľavých materiálov.** Tieto materiály môžu iskry zapáliť.
- **Nepoužívajte žiadne pracovné nástroje, ktoré potrebujú chladiace prostriedky.** Použitie vody alebo iných chladiacich prostriedkov môže viesť k úrazu elektrickým prúdom.

#### **Spätný ráz a príslušné bezpečnostné pokyny**

Spätný ráz je nečakaná reakcia následkom zaseknutia alebo blokovania otáčajúceho sa pracovného nástroja, ako je brúsny kotúč, brúsny tanier, drôtená kefa atď. Zaseknutie alebo blokovanie vedie k náhlemu zastaveniu rotujúceho pracovného nástroja. Tým sa nekontrolovateľné elektrické náradie urýchli v mieste zablokovania proti smeru otáčania pracovného nástroja.

Keď sa napr. brúsny kotúč v obrobku zasekne alebo zablokuje, môže sa hrana brúsneho kotúča, ktorá vnikla do obrobku zachytiť a tým sa brúsny kotúč zlomí alebo spôsobí spätý ráz. Brúsny kotúč sa potom pohybuje smerom k obsluhujúcej osobe alebo od nej, podľa smeru otáčania kotúča

v mieste zablokovania.

Pri tom môžu brúsne kotúče tiež puknúť. Spätný ráz je následkom nesprávneho alebo chýbného použitia elektrického náradia. Môže sa mu zabrániť vhodnými preventívnymi opatreniami, ako je nasledovne popísané.

- **Držte dobre elektrické náradie a zaujmite postoj Vášho tela a paží v polohe, v ktorej môžete sily spätného rázu zachytiť.** Používajte vždy prídavnú rukoväť, ak je k dispozícii, aby ste mali čo možná najväčšiu kontrolu síl spätného rázu alebo reakčných momentov pri rozbehu. Obsluhujúca osoba môže vhodnými preventívnymi opatreniami ovládať sily spätného rázu a reakčné sily.
- **Nedávajte nikdy ruku do blízkosti otáčajúcich sa pracovných nástrojov.** Pri spätnom ráze sa pracovný nástroj môže pohybovať nad Vašu ruku.
- **Vyhýbajte sa svojím telom oblasti, do ktorej sa bude elektrické náradie pri spätnom ráze pohybovať.** Spätný ráz pohybuje elektrickým náradím opačným smerom k pohybu brúsneho kotúča v mieste zablokovania.
- **Pracujte opatrne predovšetkým v oblasti rohov, ostrých hran atď.** Zabráňte tomu, aby sa pracovné nástroje od obrobku odrazili a zasekli. Rotujúci pracovný nástroj má v rohoch, na ostrých hranách alebo keď odskočí sklon k zakliveniu. To spôsobí stratu kontroly alebo spätý ráz.
- **Nepoužívajte žiadne reťazové alebo ozubené pílové kotúče.** Tieto pracovné nástroje spôsobujú často spätý ráz alebo stratu kontroly nad elektrickým náradím.

#### **Zvláštne bezpečnostné upozornenia pre brúsenie s brúsnym papierom:**

- **Nepoužívajte žiadne predimenzované brúsne kotúče, ale dodržiavajte údaje výrobcu k ich veľkosti.** Brúsne kotúče, ktoré presahujú brúsny tanier môžu spôsobiť poranenia, ako aj viesť k zablokovaniu, roztrhnutiu brúsneho kotúča alebo ku spätnému rázu.

## Ďalšie bezpečnostné pokyny

- Používajte len predlžovacie káble schválené pre vonkajšie oblasti.
- Neodporúča sa obrusovanie olovnatých farieb. Odstránenie olovnatých farieb by mal vykonávať len odborník.
- Brúsenie sadrokartónových dosiek resp. sadry môže viesť k vytvoreniu statickej elektriny na náradí.  
Pre Vašu bezpečnosť je brúska na steny uzemnená. Na odsávanie používajte len uzemnené vysávače
- Neobrábajte žiadne materiály, z ktorých sa uvoľňujú látky škodlivé zdraviu (napr. azbest). Urobte ochranné opatrenia, keď môže vzniknúť zdraviu škodlivý, horľavý alebo výbušný prach.  
Noste ochrannú masku proti prachu.  
Používajte odsávacie zariadenie.

### **Vecné škody!**

*Sieťové napätie a napätové údaje na typovom štítku musia byť zhodné.*

## Hlučnosť a vibrácia

### **UPOZORNENIE**

*Hodnoty hladiny hluku ako aj celkové hodnoty vibrácií, vyhodnotené s filtrom A, si zistíte v tabuľke „Technické údaje”. Hodnoty hluku a vibrácií boli zistené podľa EN 60745.*

### **POZOR!**

*Uvedené namerané hodnoty platia pre nové náradie. Pri dennom nasadení sa hodnoty hlučnosti a vibrácií menia.*

### **UPOZORNENIE**

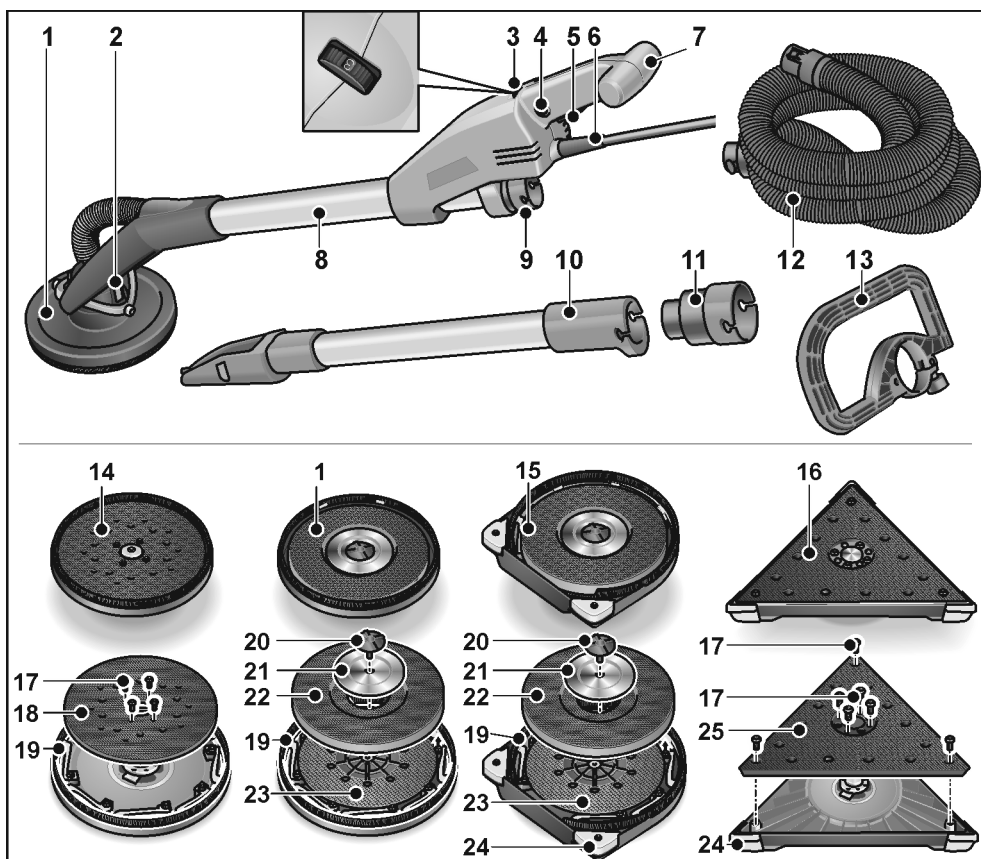
Úroveň vibrácií uvedená v týchto pokynoch bola nameraná meracou metódou, ktorú stanovuje norma EN 60745 a je možné ju použiť na vzájomné porovnanie elektrického náradia. Hodí sa aj na predbežné posúdenie kmitavého namáhania. Uvedená úroveň vibrácií reprezentuje hlavné aplikácie elektrického náradia. Ak sa však elektrické náradie používa pre iné aplikácie, s odlišnými pracovnými nástrojmi alebo s nedostatočnou údržbou, môže sa úroveň vibrácií líšiť. Toto môže kmitavé namáhanie v priebehu celej pracovnej doby podstatne zvýšiť. Pre presný odhad kmitavého namáhania by sa mali tiež zohľadniť doby, v ktorých je náradie vypnuté alebo je síce v chode, ale v skutočnosti sa nepoužíva.

Toto môže kmitavé namáhanie v priebehu celej pracovnej doby zreteľne redukovať. Stanovte dodatočné bezpečnostné opatrenia pre ochranu obsluhy pred účinkami vibrácií, ako napríklad: údržba elektrického náradia a pracovných nástrojov, udržiavanie teploty rúk, organizácia pracovných postupov.

### **POZOR!**

*Pri akustickom tlaku väčším ako 85 dB(A) používajte ochranu sluchu.*

## Na prvý pohľad



- |    |                                                                                                                   |    |                                                                 |
|----|-------------------------------------------------------------------------------------------------------------------|----|-----------------------------------------------------------------|
| 1  | Brúsna hlava<br>s uzavretým kefovým vencom                                                                        | 12 | Odsávacía hadica                                                |
| 2  | Kardanové uloženie                                                                                                | 13 | Strmeňová rukoväť (voliteľné)                                   |
| 3  | Nastavovacie koliesko na predvoľbu<br>otáčok                                                                      | 14 | Excentrická brúsna hlava                                        |
| 4  | Aretačné tlačidlo                                                                                                 | 15 | Brúsna hlava<br>s otvoreným kefovým vencom<br>na brúsenie rohov |
| 5  | Vypínač                                                                                                           | 16 | Trojuholníková brúsna hlava                                     |
| 6  | Sieťový kábel 5,0 m so sieťovou<br>zástrčkou                                                                      | 17 | Upevňovacie skrutky                                             |
| 7  | Rukoväť                                                                                                           | 18 | Excentrický tanier so suchým zipsom                             |
| 8  | Rúrkové držadlo                                                                                                   | 19 | Kefový venec                                                    |
| 9  | Pripojovacie hrdlo 32 mm                                                                                          | 20 | Skrutka                                                         |
| 10 | Predĺžovacia rúrka (voliteľné)                                                                                    | 21 | Upevňovací kotúč                                                |
| 11 | Adaptér pre odsávaciu hadicu (voliteľné)<br>pre pripojenie elektrických náradí<br>s bežnými pripojovacími hrdlami | 22 | Tanier so suchým zipsom                                         |
|    |                                                                                                                   | 23 | Oporný tanier                                                   |
|    |                                                                                                                   | 24 | Vymeniteľné ochrany rohov                                       |
|    |                                                                                                                   | 25 | Trojuholníkový tanier so suchým zipsom                          |

## Technické údaje

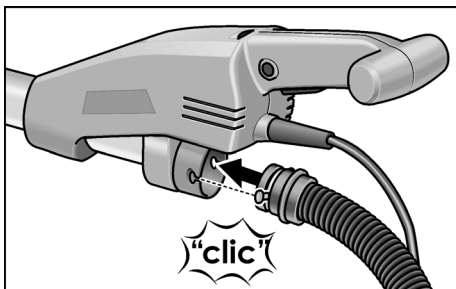
Typ náradia		Brúska na steny s:			
		kruhovou hlavou	kruhovou hlavou na brúsenie pri kraji	trojuhelníkovou hlavou	excentrickou hlavou
Trieda ochrany		I			
Príkion	W	710			
Dĺžka	mm	1520			
Hmotnosť (bez kábla)	kg	4,2	4,4	4,5	
Sacia hadica/dĺžka x priemer	mm	4000x32			
Otáčky chodu naprázdno	ot./min	1100–1650	-	-	
Dimenzačné otáčky	ot./min	2600	-	-	
Počet zdvihov pri voľnobehu	ot./min	-	3800-5700	3100-4600	
Priemer brúsneho taniera	mm	225	-	225	
Dĺžka hrany	mm	-	295	-	
Brúsny zdvih	mm	-	4		
<b>Hladina hluku vyhodnotená s filtrom A podľa normy EN 60745 (pozri „Hlučnosť a vibrácia“):</b>					
Hladina akustického tlaku $L_{pA}$	dB(A)	74	78	78	
Hladina akustického výkonu $L_{WA}$	dB(A)	85	89	89	
Neistota K	dB	3			
<b>Celková hodnota vibrácií podľa normy EN 60745 (pozri „Hlučnosť a vibrácia“):</b>					
Hodnota emisií $a_h$ pri brúsení vytmelených sadrokartónových stien	$m/s^2$	< 2,5	< 2,5	< 2,5	
Neistota K	$m/s^2$	1,5			

## Návod na použitie

### Pred uvedením do prevádzky

- Vybaliť elektrické náradie a príslušenstvo a skontrolovať kompletnosť dodávky a eventuálne prepravné poškodenia.

### Pripojenie odsávania



- Pripojte odsávaciu hadicu na pripojovacie hrdlo 32 mm.

#### **i** UPOZORNENIE

Pripojovacie hrdlo brúsky GE 7 je vývojová novinka. Ak sa majú elektrické náradia s bežnými pripojovacími hrdlami používať s odsávacou hadicou brúsky GE 7, je možné použiť adaptér z programu príslušenstva FLEX.

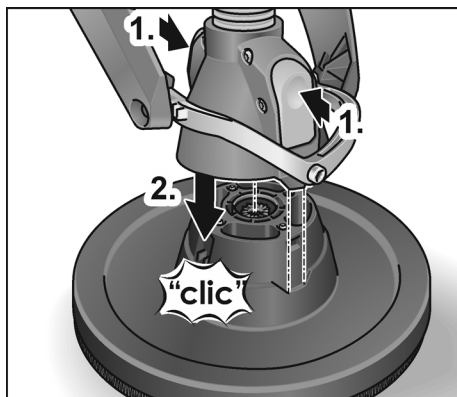
### Uchytenie/výmena brúsnej hlavy

#### **!** POZOR!

Pred všetkými prácami na elektrickom náradí vytriahnite sieťovú zástrčku.

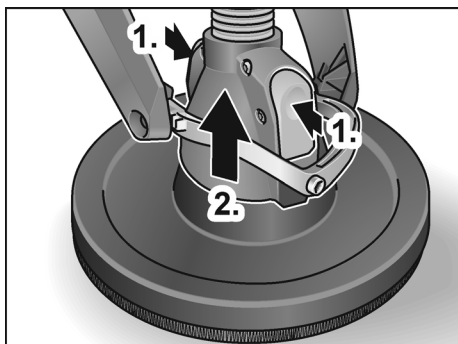
Uchytenie:

- Stlačte obidve aretácie na výmennej nástrojovej hlave (1.).
- Nasadte výmennú nástrojovú hlavu na brúsnu hlavu (2.).
- Skontrolujte, či sa zaistenia vrátili do východiskovej polohy.



Výmena:

- Stlačte obidve aretácie na výmennej nástrojovej hlave (1.) a vyberte brúsnu hlavu (2.).



#### **i** UPOZORNENIE

Trojuholníková a excentrická brúsna hlava sa upevňuje/vymieňa rovnakým spôsobom.

### Použitie odsávacieho zariadenia

#### **!** POZOR!

- Pri použití brúsky na steny je potrebné pripojiť vysávač triedy M.
- Použitím prachového vreca, ktoré nie je schválené pre prach pri suchej výstavbe, sa môže na pracovisku zvýšiť množstvo častíc prachu vo vzduchu. Za dlhšiu dobu môžu vysoké koncentrácie prachu vo vzduchu viesť u ľudí k poškodeniu dýchacieho systému.

- Nasadíte do Vášho vysávača prachu podľa pokynov špeciálne prachové vrece na prach zo suchej výstavby, ktoré sa dodáva spolu s vysávačom.
- Pripojte odsávaciu hadicu na odsávacie zariadenie. Dodržiavajte návod na obsluhu odsávacieho zariadenia! Skontrolujte upevnenie!  
V prípade potreby použite vhodný adaptér.

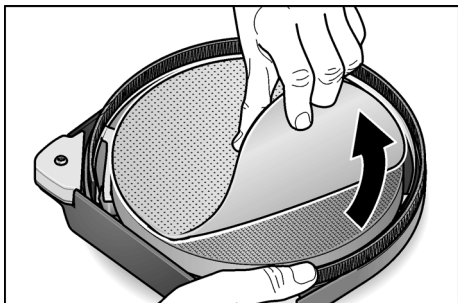
### **i UPOZORNENIE**

*Ak by Váš vysávač prachu potreboval špeciálne pripojovacie hrdlo, je možné zaskakovacie pripojenie odstrániť a z programu príslušenstva FLEX vybrať vhodný adaptér.*

## Uchytenie a výmena brúsnych prostriedkov

**⚠ POZOR!**  
*Pred všetkými prácami na elektrickom náradí vyťahnite sieťovú zástrčku.*

- Stiahnite opotrebovaný brúsny list z taniera so suchým zipsom.

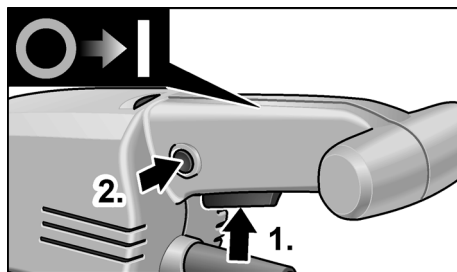


- Vystredení brúsny list položte na tanier so suchým zipsom a pritlačte.
- Vykonaajte skúšobný chod, aby ste skontrolovali vystredené upnutie brúsneho prostriedku.

### **⚠ POZOR!**

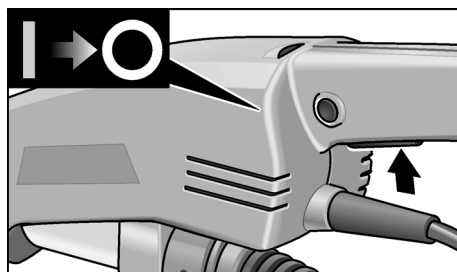
*Nikdy nepoužívajte tanier so suchým zipsom ako brúsny prostriedok. Nepoužívajte nikdy brúsku na steny bez brúsneho listu, aby sa zabránilo silnému poškodeniu pracovnej plochy!*

## Zapnutie a vypnutie elektrického náradia



Zapnutie náradia:

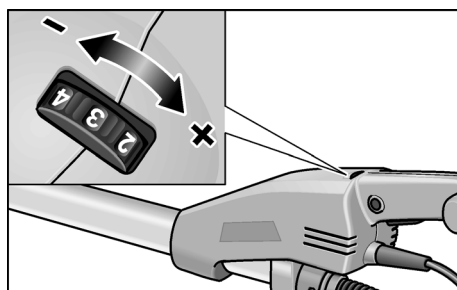
- Stlačte vypínač (1.).
- Na zaskočenie stlačte aretačné tlačidlo a uvoľnite vypínač (2.).



Vypnutie náradia:

- Krátko stlačte vypínač.

## Predvol'ba otáčok

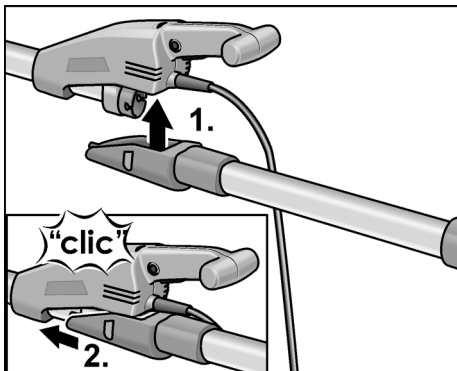


Na nastavenie pracovných otáčok nastavte nastavovacie koliesko na požadovanú hodnotu.

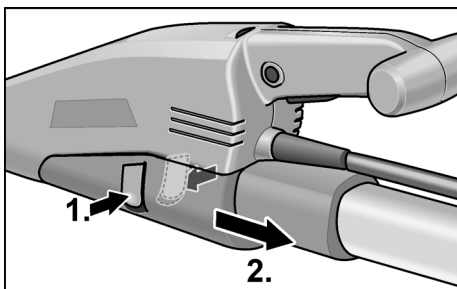
## Použitie predĺženia (voliteľné)

K brúske na steny GE 7 možno obdržať predĺžovaciu rúrkou.

S predĺžovacou rúrkou možno pri prácach s brúskou na steny zvýšiť jej akčný rádius.



- Nasadíte predĺžovaciu rúrkou zospodu na teleso brúske na steny (1.) a zasúvajte smerom dopredu, až zaskočí (2.).



- Pri demontáži stlačte obidve západky (1.) a predĺžovaciu rúrkou (2.) vyberte.

## Použitie oblúkovej rukoväti (voliteľné vybavenie)

Na dosiahnutie stabilnej pracovnej polohy možno na rúrkou na uchopenie namontovať oblúkovú rukoväť. Montážnu polohu možno individuálne prispôbiť.

## Použitie adaptéra na odsávaciu hadicu (voliteľné vybavenie)

Adaptér možno použiť na pripojenie odsávacích hadíc s rôznymi rozmermi.

## Práca s elektrickým náradím

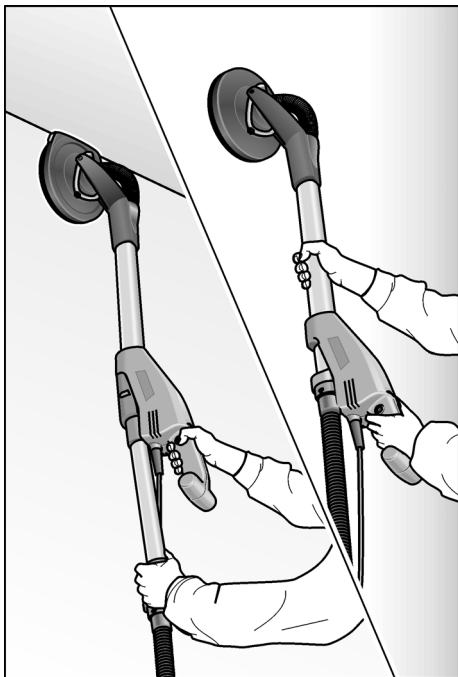


### POZOR!

*Držte elektrické náradie pevne obidvoma rukami! Pri práci musí byť vždy jedna ruka na rukoväti s vypínačom – tiež pri prácach na namontovaným predĺžením. Ruky by sa nemali dostať do oblasti brúsnej hlavy. Môže tak dôjsť k prištipnutiu ruky, pretože brúsna hlava sa natáča do rôznych smerov.*

1. Upevnite brúsny prostriedok.
2. Pripojte odsávacie zariadenie.
3. Zastrčte sieťovú zástrčku.
4. Nastavte potrebné otáčky.
5. Zapnite odsávacie zariadenie.
6. Držte brúsku na steny pevne oboma rukami. Tak možno pri používaní dosiahnuť najlepšiu možnú kombináciu akčného rádiusu a pákovej sily.
7. Zapnite náradie.
8. Tlačte brúsku na steny ľahko proti pracovnej ploche (prítlak by mal byť dostatočne silný, aby sa zaručilo, že brúsna hlava leží v jednej rovine s pracovnou plochou).
9. Zvýšte prítlak, aby sa brúsny list dostal do kontaktu s pracovnou plochou. Kývajte pri tom brúskou prekrývajúcimi sa pohybmi, aby sa povrch vyhladil až do želanej jemnosti.





### **POZOR!**

*Rotujúce diely na brúsnej hlave sa nesmú dostať do kontaktu s ostrými vyčnievajúcimi predmetmi (napr. klince, skrutky, elektrické prípojné krabice). Kontaktom s takými vyčnievajúcimi predmetmi sa môže poškodiť tanier so suchým zipsom.*

Pri poškodení alebo silnom opotrebení taniera so suchým zipsom je možné tento tanier vymeniť (pozri odsek „Údržba a ošetrovanie“).

## Pracovné pokyny

### Kefový veniec

Brúsnu hlavu obklopuje kefový veniec. Tento veniec plní dve funkcie:

- Pretože veniec prečnieva cez povrch brúsneho taniera, dostane sa do kontaktu s pracovnou plochou najskôr. Tým sa brúsna hlava nastaví rovnobežne s pracovnou plochou, skôr ako sa s ňou dostane do kontaktu brúsny prostriedok.

Tým sa zabráni kosákovitému prehĺbeniu okrajom brúsneho kotúča.

- Veniec slúži aj na to, aby zadržiaval prach, kým sa neodsaje vysávačom.

Ak je kefový veniec poškodený alebo vykazuje nadmerné opotrebenie, mal by sa vymeniť (pozri odsek „Údržba a ošetrovanie“). Náhradné kefové vence možno obdržať v každom servisnom centre FLEX.

### Brúsenie pri suchej výstavbe

Brúska na steny má jedinečnú otočnú hlavu. Pretože je možné túto hlavu natočiť do rôznych smerov, môže sa brúsna hlava prispôbiť pracovnej ploche. Tak môže užívateľ brúsiť horné, stredné a spodné oblasti steny resp. stropné škáry bez nutnosti zmeny postoja.

Prítlak na brúsnu hlavu by mal byť pri práci len tak silný, aby sa udržiaval kontakt brúsneho taniera s pracovnou plochou. Nadmerný prítlak môže viesť k nepríjemnej špirálovitej vzorke škrabancov, ako aj k nerovnostiam pracovnej plochy.

Brúskou neustále pohybujte, zatiaľ čo je brúsny kotúč v kontakte s pracovnou plochou. Pohyby by pri tom mali byť rovnomerné a v širokom rozsahu.

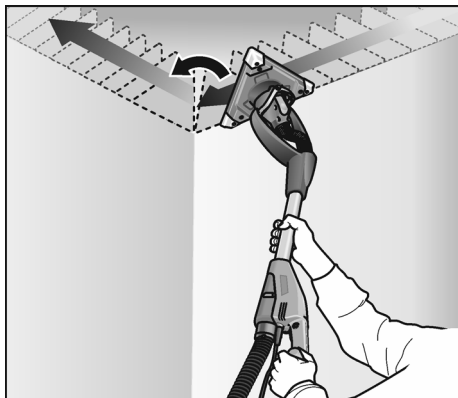
Akonáhle sa brúska na pracovnej ploche zastaví alebo sa pohybuje nerovnomerne, môže dôjsť k nepríjemnej špirálovitej vzorke škrabancov, ako aj k nerovnostiam pracovnej plochy.

### **UPOZORNENIE**

*Na ochranu náradia sa brúska na steny pri preťažení vypne. Pri príliš silnom zaťažení sa náradie vypne a okamžite sa znova rozbehne.*

## Trojuholníková brúsna hlava

Trojuholníková brúsna hlava nevykonáva žiadne rotujúce pohyby, ale kmitavé brúsne pohyby.



Pretože je trojuholníková brúsna hlava uložená otočne, je možné brúsenie vykonávať až do rohov steny/stropu.

## Údržba a ošetrovanie

### **VAROVANIE!**

Pred všetkými prácami na elektrickom náradí vyťahnite sieťovú zástrčku.

### Čistenie

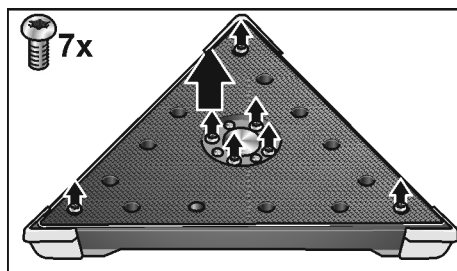
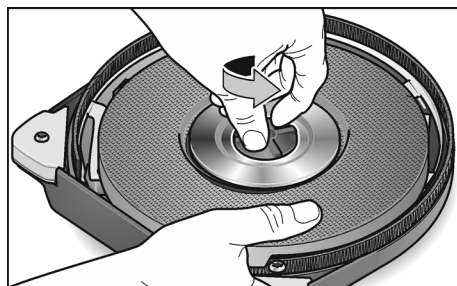
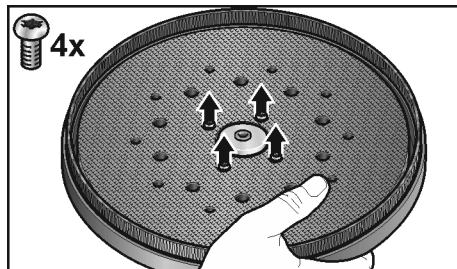
#### **VAROVANIE!**

Nepoužívajte vodu alebo tekuté čistiace prostriedky.

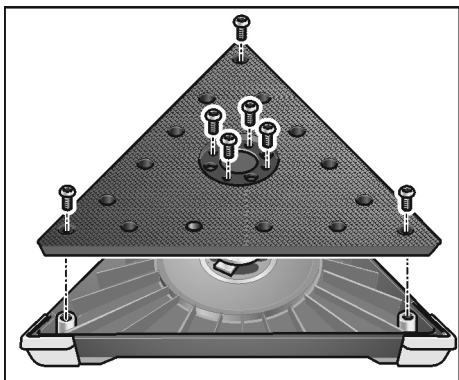
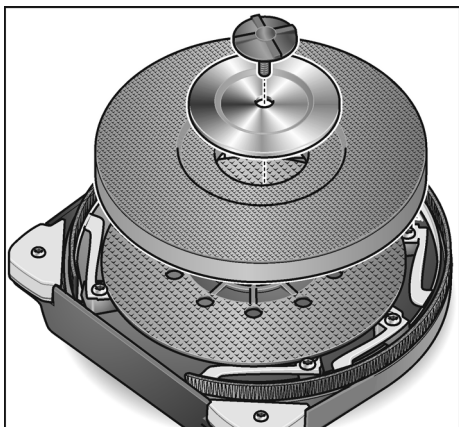
- Vnútrotný priestor telesa s motorom pravidelne vyfúkajte suchým stlačeným vzduchom.
- Vyfúkajte brúsnu hlavu a kardanové uloženie suchým stlačeným vzduchom.

## Výmena taniera so suchým zipsom a oporného taniera

- Uchopte brúsnu dosku spoločne s brúsnu hlavou, aby sa zabránilo pretáčaniu brúsnej dosky.



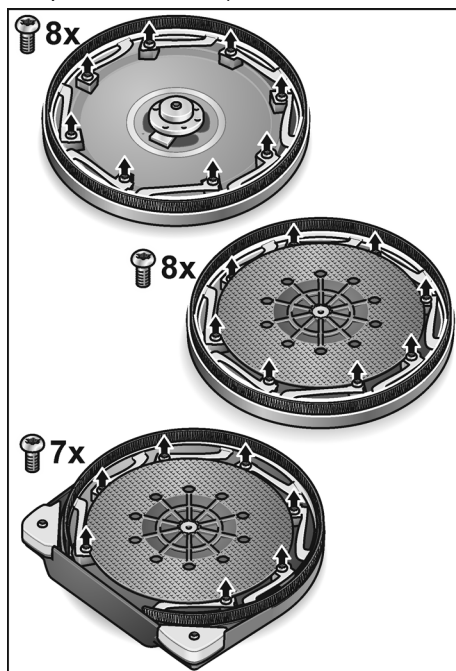
- Vyskrutkujte skrutky proti smeru hodinových ručičiek a vyberte ich.
- Taniere so suchým zipsom možno odobrať/odstrániť.



- Vymeňte diely určené k výmene.
- Zmontujte brúsnu hlavu v obrátenom poradí.

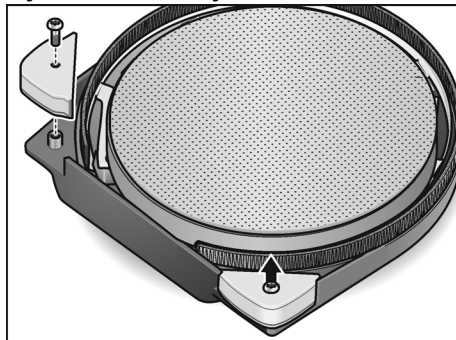
## Výmena kefového venca

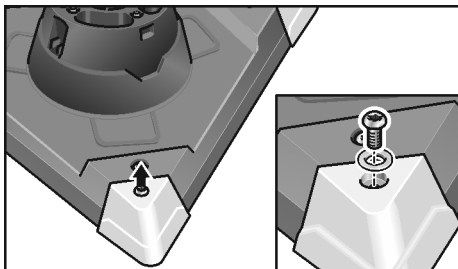
- Demontujte brúsnu hlavu (pozri odsek „Výmena taniera so suchým zipsom a oporného taniera”).



- Povol'te prídržné skrutky.
- Vyberte veniec z krytu.
- Nasad'te do krytu nový kefový veniec a zaskrutkujte prídržné skrutky.
- Zmontujte brúsnu hlavu v obrátenom poradí.

## Výmena ochrany rohov





- Demontujte ochranu rohov určenú k výmene.
  - Namontujte novú ochranu rohov.
- Na základe skúseností by sa v rohoch malo robiť so zníženým prítlakom, pretože dochádza k väčšiemu zaťaženiu vrcholov trojuholníkového brúsneho taniera. Rohy trojuholníkovej brúsnej hlavy sú pri silnom opotrebení ľahko vymeniteľné.

## Opravy

Opravy nechajte vykonávať výhradne prostredníctvom niektorej servisnej dielne, autorizovanej výrobcom.

## **i** UPOZORNENIE

Počas záručnej doby nepovoľujte skrutky na telese brúsky. Pri nedodržaní zaniknú záručné záväzky výrobcu.

## Náhradné diely a príslušenstvo

Ďalšie príslušenstvo, najmä pracovné nástroje, si preberte z katalógov výrobcu. Výkresy zostavy a zoznamy náhradných dielov nájdete na našej webovej stránke: [www.flex-tools.com](http://www.flex-tools.com)

## Pokyny pre likvidáciu

### **!** VAROVANIE!

Odstránením sieťového kábla urobte doslúžené náradie nepoužiteľným.



- Len pre krajiny EÚ
- Nevyhadzujte elektrické náradie do domového odpadu!

Podľa evropskej smernice 2012/19/EÚ o elektrických a elektronických použitých spotrebičoch a jej realizácie do národného práva sa musí použité elektrické náradie zbierať oddelene a dodávať do ekologickej recyklácie.

## **i** UPOZORNENIE

O možnostiach likvidácie sa informujte u Vášho špecializovaného obchodníka!

## Prehlásenie o zhode CE

Prehlasujeme na svoju výlučnú zodpovednosť, že výrobok opísaný v časti „Technické údaje“ je v súlade s nasledujúcimi normami alebo normatívnymi dokumentmi:

EN 60745 podľa ustanovení smerníc 2014/30/EÚ, 2006/42/ES, 2011/65/EÚ.

Zodpovednosť za technické podklady:  
FLEX-Elektrowerkzeuge GmbH, R & D  
Bahnhofstrasse 15, D-71711 Steinheim/Murr

Eckhard Rühle  
Manager Research &  
Development (R & D)

Klaus Peter Weinper  
Head of Quality  
Department (QD)

11.03.2019

FLEX-Elektrowerkzeuge GmbH  
Bahnhofstrasse 15, D-71711 Steinheim/Murr

## Vylúčenie zodpovednosti

Výrobca a jeho zástupca neručia za škody a ušlý zisk vplyvom prerušenia obchodnej činnosti, ktorá bola spôsobená výrobkom alebo eventuálne nemožnosťou jeho použitia. Výrobca a jeho zástupca nenesú žiadnu zodpovednosť za škody, ktoré boli spôsobené neodborným použitím alebo v spojení s výrobkami iných výrobcov.

## Sadržaj

Korišteni simboli .....	228
Simboli na aparatu .....	228
Za Vašu sigurnost .....	228
Šum i vibracija .....	231
Na jedan pogled .....	232
Tehnički podaci .....	233
Upute za uporabu .....	234
Upute za rad .....	237
Održavanje i njega .....	238
Napuci za zbrinjavanje na otpad .....	240
CE-suglasnost .....	240
Isključenje iz jamstva .....	240

## Korišteni simboli

### **POZORI!**

Označava izravno prijeteću pogibelj.  
Kod nepridržavanja naputka prijete smrt  
ili najteže ozljede.

### **OPREZI!**

Označava moguće opasnu situaciju.  
Kod nepridržavanja naputka prijete ozljede  
ili materijalna šteta.

### **NAPUTAK**

Označava savjete za primjenu te važne  
obavijesti.

## Simboli na aparatu



Prije stavljanja u rad pročitati  
uputu za opsluživanje!



Nositi zaštitu za oči!



Naputak o zbrinjavanju  
na otpad staroga aparata  
(vidjeti stranicu 240)

## Za Vašu sigurnost



### **POZORI!**

Prije upotrebe i početka rada s električnim  
alatom pročitajte:

- ovu uputu za opsluživanje,
- "opće sigurnosne napute" za postupanje  
s električnim alatima u priloženom svesku  
(Br. dokumenta: 315.915),
- pravila te propise o zaštiti od nezgoda koji  
vrijede za mjesto uporabe.

Ovaj električni alat izrađen je u skladu  
s tehnologijom i priznatim sigurnosno-  
tehničkim pravilima.

Njegova uporaba ipak može predstavljati  
rizik za tijelo i život korisnika ili treće osobe,  
odn. može doći do oštećenja stroja ili  
materijalnih dobara.

Električni alat namijenjen je za uporabu

- sukladno odredbama,
- u sigurnosno-tehnički besprijekornom  
stanju.

Smetnje koje ugrožavaju sigurnost hitno  
odstraniti.

## Uporaba sukladno odredbama

Zidna brusilica GE 7 namijenjena je

- za profesionalnu uporabu u industriji  
i obrtu,
- za brušenje zidova i stropova  
u unutarnjem i vanjskom području,
- za brušenje zidova suhe gradnje s  
izglađenim premazom,
- za uporabu s alatima koji FLEX nudi  
za ovaj aparat i koji su dopušteni za  
minimalni broj okretaja od 1750 U/min.

Nije dozvoljena uporaba s reznim pločama,  
pločama za grubu obradu, lepezastim  
brusnim pločama ili žičanim četkama .

Kod uporabe zidne brusilice GE 7 priključite  
usisivač klase M.

## Sigurnosne napomene

### **POZOR!**

*Pročitajte sve sigurnosne napomene, upute, slike i specifikacije koje su isporučene s ovim električnim alatom. Propusti u pridržavanju sigurnosnih uputa mogu biti uzročnikom električnog udara, opekлина i/ili teških ozljeda. Sačuvajte sve sigurnosne napomene i upute za ubuduće.*

- Ovaj se električni alat upotrebljava kao brusilica s pješćanim papirom. Trebate se pridržavati svih napomena upozorenja, uputa, slika i podataka, koje ste dobili sa električnim alatom. Ako se ne bi pridržavali slijedećih uputa, moglo bi doći do strujnog udara, požara i/ili teških ozljeda.
- Ovaj električni alat nije prikladan za brušenje, radove sa žičanom četkom, poliranje i rezanje. Uporabe, za koje električni alat nije predviđen, mogu prouzročiti opasnosti i ozljede.
- Ne rabite pribor koji proizvođač nije specijalno predvidio i preporučio za ovaj električni alat. Samo to što pribor možete pričvrstiti na svoj električni alat ne jamči sigurnu uporabu.
- Dozvoljeni broj okretaja ugradnoga alata mora biti manjanje toliko visok koliko najveći broj okretaja naveden na električnome alatu. Pribor koji se vrti brže nego je dozvoljeno se može slomiti te razletjeti unaokolo.
- Vanjski promjer i debljina ugradnoga alata moraju odgovarati navedenim mjerama vašeg električnog alata. Pogrešno dimenzionirane ugradne alate se ne može dostatno zaštititi ili kontrolirati.
- Dodatci sa navojem moraju točno odgovarati veličini navoja brusnog vretena. Alati koji se montiraju sa pribubicom, odnosno promjer rupe alata mora odgovarati promjeru pribunice za montažu. Alati, koji nisu točno fiksirani na uređaj, započet će se neravnomjerno okretati i jako vibrirati, što može dovesti do gubitka kontrole.
- Ne rabite oštećene ugradne alate. Prije svake uporabe alata, provjerite da je alat ispravan i da nema pukotine. Ako električni alat ili ugradni alat padne, provjerite je li oštećen ili rabite neoštećeni ugradni alat. Kada ste ugradni alat provjerili i umetnuli, držite se vi i osobe koje se nalaze u blizini izvan ravni ugradnoga alata koji se vrti te pustite da aparat radi u trajanju od jedne minute s najvećim brojem okretaja. Oštećeni ugradni alati se mahom slome tijekom ovog pokusnog vremena.
- Nosite opremu za osobnu zaštitu. Rabite ovisno o primjeni punu zaštitu za lice, zaštitu za oči ili zaštitne naočale. Ukoliko je primjerno, nosite masku za zaštitu od prašine, štitnik za uši, zaštitne rukavice ili specijalnu pregaču koja će vas zaštititi od malih čestica materijala. Oči trebaju biti zaštićene od stranih tijela koja se razlijeću unaokolo, koja nastaju tijekom različitih primjena. Maska za zaštitu od prašine ili zaštitna maska za disanje moraju filtrirati prašinu koja nastaje tijekom primjene. Ako ste dugo izloženi glasnoj buci, možete pretrpjeti gubitak sluha.
- Pazite kada su u pitanju druge osobe na siguran razmak od vašeg radnoga područja. Svatko tko stupi u radno područje mora nositi opremu za osobnu zaštitu. Ulomci izratka ili slomljenih ugradnih alata mogu odletjeti te prouzročiti ozljede također i izvan izravnog radnoga područja.
- Mrežni kabel udaljite od ugradnih alata koji se vrte. Ako izgubite kontrolu nad aparatom, mrežni se kabel može prekinuti ili biti zahvaćen te vaša šaka ili ruka može dospjeti u ugradni alat koji se vrti.
- Električni alat nikada ne odlažite, prije nego je ugradni alat posve zaustavljen. Ugradni alat koji se vrti može doći u dodir sa površinom na koju se odlaže te uslijed toga možete izgubiti kontrolu nad električnim alatom.
- Ne dopustite da električni alat radi za vrijeme dokle ga nosite. Vaša odjeća može biti zahvaćena uslijed slučajnoga kontakta s ugradnim alatom koji se vrti te se ugradni alat može zabosti u vaše tijelo.
- Redovito čistite proreze za provjetranje vašeg električnoga alata. Puhalo motora uvlači prašinu u kućište te jaka nakupina metalne prašine može prouzročiti opasnosti od električne struje.
- Ne rabite električni alat u blizini zapaljivih materijala. Iskre mogu zapaliti ove materijale.

- **Ne rabite ugradne alate koji zahtijevaju tekuća rashladna sredstva.** Uporaba vode ili drugih tekućih rashladnih sredstava može dovesti do električnoga udara.
- **Ne dozvolite neučvršćene dijelove polirne kape, osobito gajtana za pričvršćivanje. Smotajte ili skratite gajtane za pričvršćivanje.** Neučvršćeni gajtani za pričvršćivanje koji se također vrte mogu zahvatiti vaše prste ili se zaplesti u izradak.

## Povratni udar i odgovarajući sigurnosni napuci

Povratni udar je iznenadna reakcija zbog radnog alata koji se je zaglavio ili blokirao, kao što su brusilice, brusni tanjuri, čelične četke itd. Zaglavljivanje ili blokiranje dovodi do naglog zaustavljanja rotirajućeg radnog alata. Zbog toga će se nekontrolirani električni alat ubrzati u smjeru suprotnom od smjera rotacije radnog alata na mjestu blokiranja. Ako bi se npr. brusna ploča zaglavila ili blokirala u izratku, tada rub brusne ploče koja je zarezala u izradak može odlomiti brusnu ploču ili uzrokovati povratni udar. Brusna ploča se kod toga pomiče prema osobi koja rukuje električnim alatom ili od nje, ovisno od smjera rotacije brusne ploče na mjestu blokiranja. Kod toga se brusne ploče mogu i odlomiti. Povratni udar je posljedica pogrešne ili neispravne uporabe električnog alata. On se može spriječiti prikladnim mjerama opreza, kao što su dolje opisane.

- **Čvrsto držite električni alat te svoje tijelo i svoje ruke dovedite u položaj u kojemu možete dočekati sile povratnoga udara. Rabite uvijek dodatni držak, ako postoji, da biste imali što je moguće veću kontrolu nad silama povratnoga udara ili momentima reakcije pri zaletu.** Opsluživač može prikladnim mjerama opreza ovladati silama povratnoga udara i reakcije.
- **Ne dovodite svoju ruku nikada u blizinu ugradnih alata koji se okreću.** Ugradni alat može pri povratnom udaru preći preko vaše ruke.

- **Izbjegavajte svojim tijelom područje u kojemu se električni alat giba pri povratnome udaru.** Povratni udar pokreće električni uređaj u smjeru suprotnom od gibanja uređaja za poliranje na mjestu blokiranja.
- **Osobito oprezno radite u području kutova, oštih bridova itd. Spriječite da se ugradni alati odbiju od izratka i zaglave.** Ugradni alat koji se vrti je u kutovima, na oštrim bridovima ili kada se odbije sklon zaglaviti se. Ovo uzrokuje gubitak kontrole ili povratni udar.
- **Ne rabite lančanu pilu ili nazubljeni list pile.** Takovi ugradni alati uzrokuju često povratni udar ili gubitak kontrole nad električnim alatom.

## Posebne upute upozorenja za brušenje brusnim papirom

- **Ne koristite predimenzionirane brusne listove, nego se pridržavajte podataka proizvođača za veličine brusnih listova.** Brusni listovi koji strše izvan brusnih tanjura mogu uzrokovati ozljede i dovesti do blokiranja, trganja brusnih listova ili do povratnog udara.

## Ostale sigurnosne napomene

- Koristite samo produžne kabele dopuštene za uporabu na vanjskom području.
- Ne preporuča se brušenje olovnih boja. Samo stručna osoba smije provoditi uklanjanje olovnih boja.
- Brušenje gips-kartonskih ploča, odn. gipsa, može dovesti do stvaranja statičkog elektriciteta na alatu. Za Vašu sigurnost zidna brusilica je uzemljena. Za usisavanje upotrebljavajte samo uzemljene usisivače.
- Nemojte obrađivati materijale koji oslobađaju materijale štetne za zdravlje (npr. azbest). Poduzmite zaštitne mjere ako postoji mogućnost nastajanja zapaljivih ili eksplozivnih prašina opasnih po zdravlje. Nosite zaštitnu masku za prašinu. Upotrebljavajte usisivače.



### **Materijalne štete!**

*Mrežni napon i napon naveden na označnoj pločici moraju se podudarati.*

## Šum i vibracija

---



### **NAPUTAK**

*Vrijednosti razine šuma prema ocjeni A i ukupnu vrijednost tlak možete pronaći u tablici „Tehnički podaci“.*

*Vrijednosti šuma i titranja su ustanovljeni sukladno EN 60745.*



### **OPREZI!**

*Navedene mjerne vrijednosti vrijede za nove aparate. U svakodnevnoj uporabi se vrijednosti šuma i titranja mijenjaju.*



### **NAPUTAK**

Razina titranja navedena u ovim uputama je mjerena sukladno mjernome postupku standardiziranom u EN 60745 te se može rabiti za međusobnu usporedbu električnih alata. Prikladna je također i za privremenu procjenu titrajnog opterećenja. Navedena razina titranja predstavlja glavne primjene električnoga alata. Ali ako se električni alat koristi za druge primjene, s neodgovarajućim ugradnim alatom ili s nedostatnim održavanjem, razina titranja može odstupati. Ovo može značajno povećati titrajno opterećenje tijekom cijeloga radnoga perioda.

Za točnu procjenu titrajnoga opterećenja valja uzeti u obzir također i intervale, u kojima je aparat bio isključen ili doduše radi, ali se uistinu ne koristi. Ovo može značajno smanjiti titrajno opterećenje tijekom cijeloga radnoga perioda.

Ustanovite dodatne sigurnosne mjere za zaštitu korisnika od djelovanja titranja, kao na primjer: održavanje električnog alata te ugradnih alata, održavanje toplote ruku, organizacija radnih procesa.

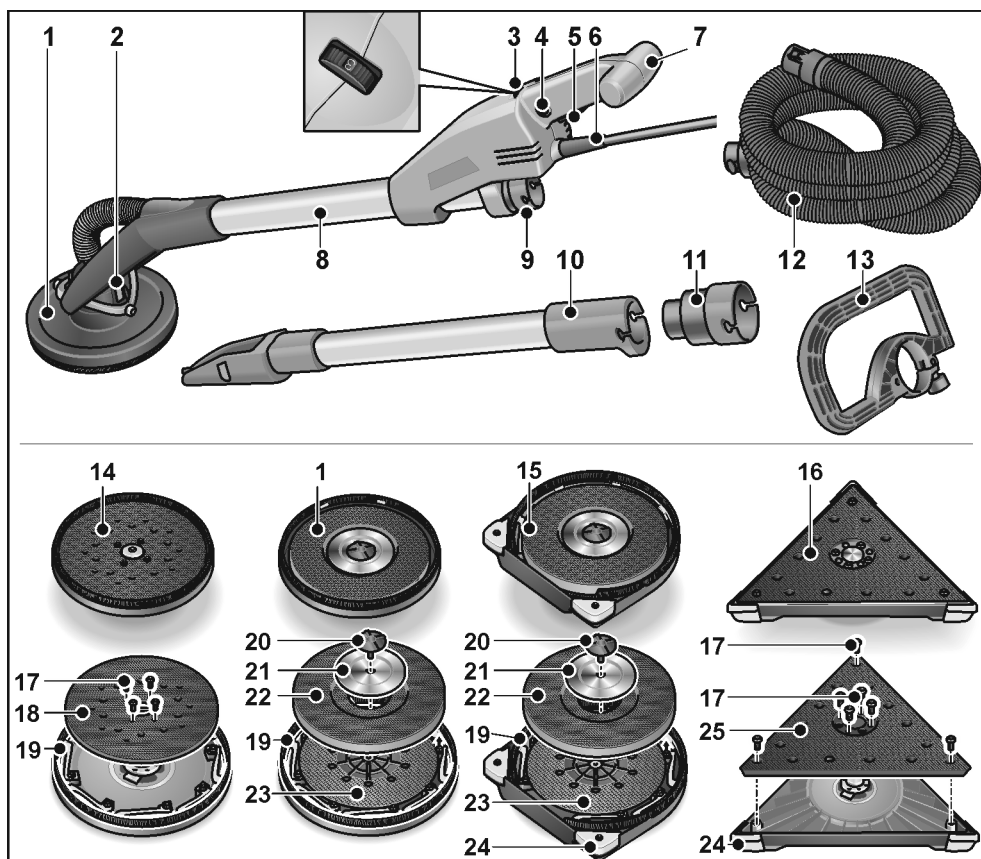


### **OPREZI!**

*Kod zvučnog tlaka preko 85 dB(A) nositi zaštitu za uši.*



## Na jedan pogled



- |    |                                                                                                                       |    |                                                                      |
|----|-----------------------------------------------------------------------------------------------------------------------|----|----------------------------------------------------------------------|
| 1  | <b>Brusna glava</b><br>sa zatvorenim vijencem četke                                                                   | 13 | <b>Drška stremena (opciono)</b>                                      |
| 2  | <b>Kardanski ležaj</b>                                                                                                | 14 | <b>Ekscentarska brusna glava</b>                                     |
| 3  | <b>Kotačić za podešavanje odabira broja okretaja</b>                                                                  | 15 | <b>Brusna glava</b><br>s otvorenim vijencem četke za brušenje rubova |
| 4  | <b>Gumb za blokadu</b>                                                                                                | 16 | <b>Trokutasta brusna glava</b>                                       |
| 5  | <b>Prekidač</b>                                                                                                       | 17 | <b>Pričvrtni vijci</b>                                               |
| 6  | <b>Mrežni kabel 5,0 m s mrežnim utikačem</b>                                                                          | 18 | <b>Ekscentar tanjura s čičak prihvatom</b>                           |
| 7  | <b>Drška</b>                                                                                                          | 19 | <b>Vijenc četke</b>                                                  |
| 8  | <b>Cijev drške</b>                                                                                                    | 20 | <b>Vijak</b>                                                         |
| 9  | <b>Priključni nastavak 32 mm</b>                                                                                      | 21 | <b>Pričvrtna ploča</b>                                               |
| 10 | <b>Produžna cijev (opciono)</b>                                                                                       | 22 | <b>Disk za brusni papir</b>                                          |
| 11 | <b>Adapter za usisno crijevo (opciono)</b><br>za priključivanje električnog alata s uobičajenim priključnim nastavkom | 23 | <b>Potporni tanjur</b>                                               |
| 12 | <b>Usisno crijevo</b>                                                                                                 | 24 | <b>Zamjenjivi kutnici</b>                                            |
|    |                                                                                                                       | 25 | <b>Trokut tanjura s čičak prihvatom</b>                              |

## Tehnički podaci

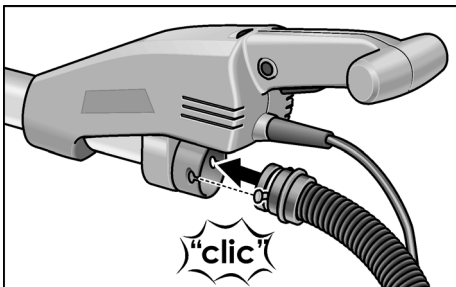
Tip aparata		Zidna brusilica s			
		okruglom glavom	okruglom glavom uz rub	trokutastom glavom	ekscentarskom glavom
Klasa zaštite		I			
Primljena snaga	W	710			
Dužina	mm	1520			
Težina (bez kabela)	kg	4,2	4,4	4,5	
Uisno crijevo/duljina x promjer	mm	4000x32			
Broj okretaja u praznom hodu	okr/min	1100–1650	-	-	
Dimenzionirani broj okretaja	okr/min	2600	-	-	
Broj hodova u praznom hodu	okr/min	-	3800-5700	3100-4600	
Promjer brusnog tanjura	mm	225	-	225	
Duljina brida	mm	-	295	-	
Ekscentričnost	mm	-	4		
<b>Razina šuma prema ocjeni A sukladno normi EN 60745 (pogledajte „Šum i vibracija“):</b>					
Razina zvučnog tlaka $L_{pA}$	dB(A)	74	78	78	
Razina zvučne snage $L_{WA}$	dB(A)	85	89	89	
Nesigurnost K	dB	3			
<b>Ukupna vrijednost titranja sukladno EN 60745 (pogledajte „Šum i vibracija“):</b>					
Vrijednost emisije $a_h$ prilikom brušenja zidova od gips kartona s izgladenim premazom	$m/s^2$	< 2,5	< 2,5	< 2,5	
Nesigurnost K	$m/s^2$	1,5			

## Upute za uporabu

### Prije stavljanja u pogon

- Raspakirajte električni alat i pribor i provjerite cjelovitost isporuke, te ima li oštećenja nastalih prilikom transporta.

### Priključivanje usisivača



- Usisno crijevo priključite na priključni nastavak 32 mm.

#### **i** **NAPUTAK**

Priključni nastavak kod GE 7 je novo razvijen. Ako se alat upotrebljava s uobičajenim priključnim nastavkom za usisno crijevo za GE 7, može se upotrijebiti adapter iz FLEX-ovog programa pribora.

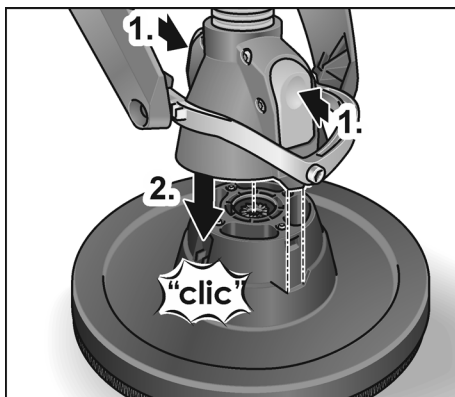
### Pričvršćivanje/zamjena brusne glave

#### **!** **OPREZI!**

Prije svih radova izvucite mrežni utikač električnog alata.

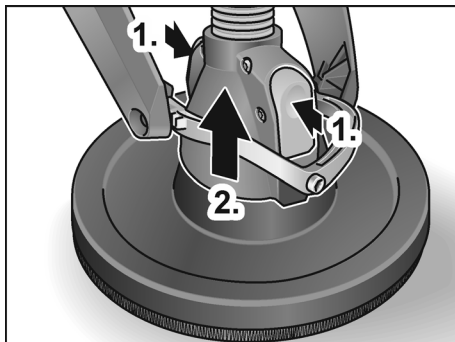
Za pričvršćivanje:

- Pritisnite obje blokade na zamjenjivoj glavi alata (1.).
- Zamjenjivu glavu alata stavite na brusnu glavu (2.).
- Provjerite jesu li se blokade vratile u početni položaj.



Za zamjenu:

- Pritisnite obje blokade na zamjenjivoj glavi alata (1.) i skinite brusnu glavu (2.).



#### **i** **NAPUTAK**

Pričvršćivanje/zamjena trokutaste i ekscentarske brusne glave vrši se na isti način.

### Uporaba usisivača

#### **!** **OPREZI!**

- Kod upotrebe zidne brusilice priključite usisivač klase M.
- Uporabom vrećice za prašinu koja nije dopuštena za prašinu suhe gradnje može se povećati količina čestica prašine u zraku na mjestu rada. Tijekom duljeg vremena visoka koncentracija prašine u zraku može dovesti do oštećenja ljudskog dišnog sustava.

- Upotrebljavajte posebne vrećice za prašinu suhe gradnje sukladno naputcima koji su isporučeni s Vašim usisivačem.
- Priključite usisno crijevo na usisivač. Poštujte uputu za uporabu usisivača! Provjerite pričvršćenje! Po potrebi koristite odgovarajući adapter.

### **i** **NAPUTAK**

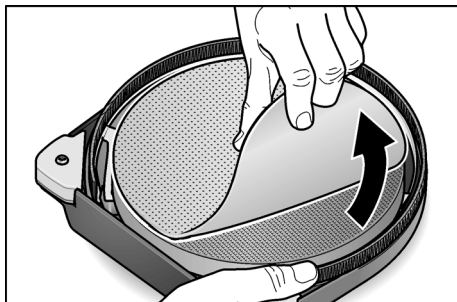
*Ako je za Vaš usisivač potreban posebni priključni nastavak, moguće je ukloniti clip priključak i odabrati odgovarajući adapter iz FLEX-ovog programa pribora.*

## Pričvršćivanje i zamjena sredstva za brušenje

### **⚠** **OPREZI**

*Prije svih radova izvucite mrežni utikač električnog alata.*

- Skinite istrošeni brusni list sa diska za brusni papir.

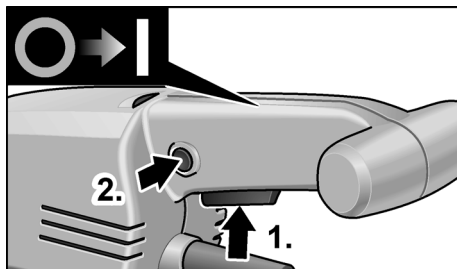


- Položite brusni list centrirano na disk za brusni list i pritisnite.
- Za provjeru centričnog opterećenja sredstva za brušenje provedite probni rad.

### **⚠** **OPREZI**

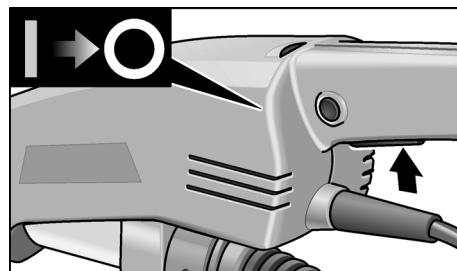
*Disk za brusni papir nikada ne koristite kao sredstvo za brušenje. Zidnu brusilicu nikada ne koristite bez brusnog lista, kako biste izbjegli jako oštećenje radne površine!*

## Uključivanje i isključivanje električnog alata



Uključivanje uređaja:

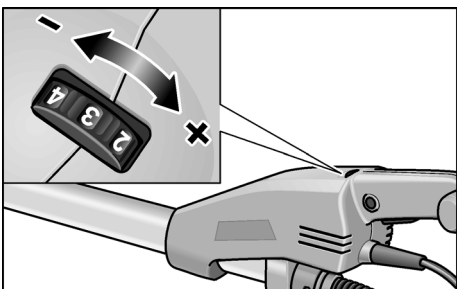
- Pritisnite prekidač (1.).
- Za uglavljivanje držite pritisnut gumb za aretiranje i otpustite prekidač (2.).



Isključivanje uređaja:

- Pritisnite kratko prekidač.

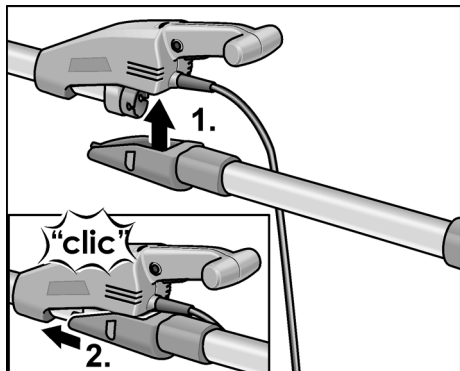
## Prethodno biranje brzine



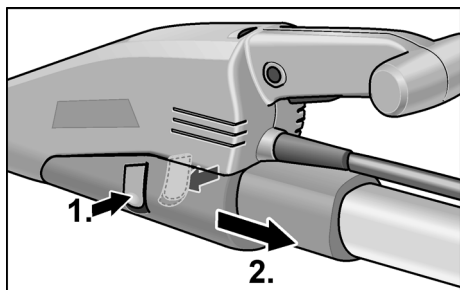
Radi namještanja radnog broja okretaja kotač za namještanje postaviti na željenu vrijednost.

## Upotrebljavajte produžetak (opcionalno)

Za zidnu brusilicu GE 7 dostupan je produžetak. S produžnom cijevi može se povećati doseg prilikom rada sa zidnom brusilicom.



- Stavite produžnu cijev odozdo na kućište zidne brusilice (1.) i gurnite ju prema naprijed dok se ne uglavi (2.)



- Za vađenje pritisnite oba uskočnika (1.) i skinite produžnu cijev (2.).

## Korištenje stremenaste ručke (opcionalno)

Za stabiliziranje radnog položaja možete montirati stremenastu ručku na cijev ručke. Položaj za montažu možete individualno odrediti.

## Korištenje adaptera za usisno crijevo (opcionalno)

Adapter možete koristiti za priključivanje usisnih crijeva različitih dimenzija.

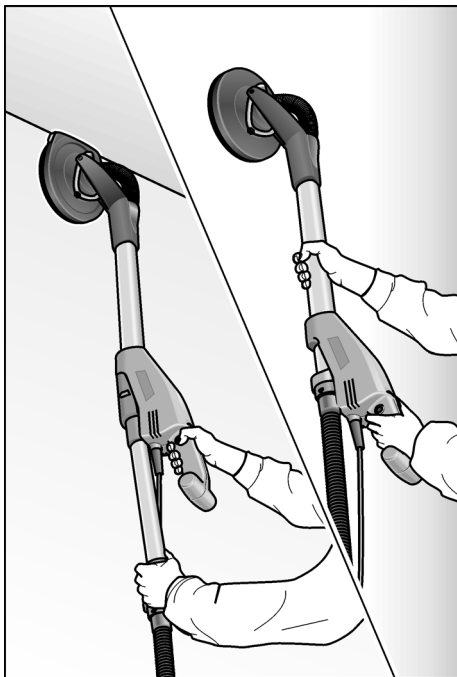
## Radovi s električnim alatom



### OPREZI!

*Električni alat čvrsto držite s obje ruke! Prilikom rada jedna se ruka uvijek mora nalaziti na drški s prekidačem – također prilikom rada s montiranim produžetkom. Ruke ne smiju doći u područje brusne glave. Pritom bi se ruka mogla priklještititi, jer se brusna glava zakreće u različitim smjerovima.*

1. Pričvrstite sredstvo za brušenje.
2. Priključite usisivač.
3. Utaknite mrežni utikač.
4. Podesite potreban broj okretaja.
5. Uključite usisivač.
6. Zidnu brusilicu držite čvrsto s obje ruke. Tako se prilikom korištenja može postići najbolja moguća kombinacija dosega i snage poluge.
7. Uključite aparat.
8. Zidnu brusilicu lagano pritisnite na radnu površinu (pritisak mora biti točno toliko da osigura tijesno prijanjanje glave brusilice na radnu površinu).
9. Pojačajte pritisak kako bi brusni papir došao u kontakt s radnom površinom. Pritom zakrećite brusilicu s preklopnim pokretima tako da površinu izbrusite do željene finoće.



### **OPREZI**

Rotirajući dijelovi na brusnoj glavi ne smiju doći u kontakt s oštrim, isturenim predmetima (npr. čavlima vijcima, razvodnim kutijama). Takav kontakt s isturenim predmetima mogao bi oštetiti disk za brusni papir.

Oštećen ili jako istrošen disk za brusni papir može se zamijeniti (pogledajte poglavlje „Održavanje i njega“).

## Upute za rad

### Vijenac četke

Četka u obliku vijenca okružuje brusnu glavu. Taj vijenac ima dvije funkcije:

- Kako se vijenac izdiže iznad površine brusne glave, on prvi dolazi u kontakt s radnom površinom. Tako brusna glava paralelno dolazi na radnu površinu, prije nego sredstvo za brušenje dođe u kontakt s radnom površinom.

Na taj način se izbjegava udubljenje u obliku polumjeseca koje stvara rub brusne ploče.

- Vijenac služi i za zadržavanje prašine dok ju ne usisa usisivač.

Oštećen ili jako istrošen vijenac za brušenje treba zamijeniti (pogledajte poglavlje „Održavanje i njega“). Zamjenski vijenac četke možete pronaći u svakom FLEX centru za korisnike.

### Brušenje na suhoj gradnji

Zidna brusilica ima jedinstvenu zakretnu glavu. Kako se ta glava može zakretati u različitim smjerovima, brusna se glava može prilagoditi radnoj površini. Na taj način operater može bez promjene položaj izbrusiti gornja, središnja i donja područja zida odn. spojeve stropa.

Jačina pritiska na brusnu glavu prilikom rada treba biti samo tolika da brusna ploča bude u kontaktu s radnom površinom. Preveliki pritisak može dovesti do neželjenih spiralnih ogrebotina, te do neravnina na radnoj površini.

Stalno pomičite brusilicu dok je brusna ploča u kontaktu s radnom površinom. Pritom pokreti trebaju biti ravnomjerni i obuhvaćati široku površinu.

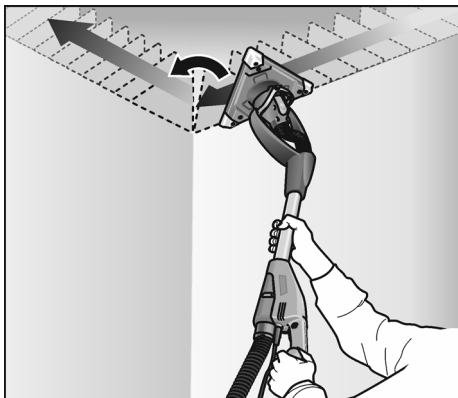
Ako se brusilica zaustavi na radnoj površini, ako se brusilica neravnomjerno pomiče, mogu se pojaviti spiralne ogrebotine kao i neravnine na radnoj površini.

### **i** NAPOMENA

*Za zaštitu aparata zidna brusilica ima isključivanje u slučaju preopterećenja. Kod prejakog opterećenja aparat se isključuje i ubrzo ponovno radi.*

## Trokutasta brusna glava

Trokutasta brusna glava ne izvodi rotirajuće, nego oscilirajuće kretanje pri brušenju.



Budući da je trokutasta brusna glava zakretljiva, možete brusiti sve do kutova zida/stropa.

## Održavanje i njega

### ⚠ POZOR!

Prije svih radova izvucite mrežni utikač električnog alata.

### Čišćenje

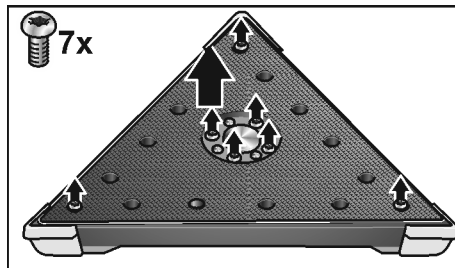
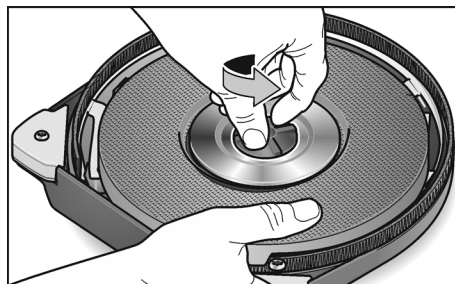
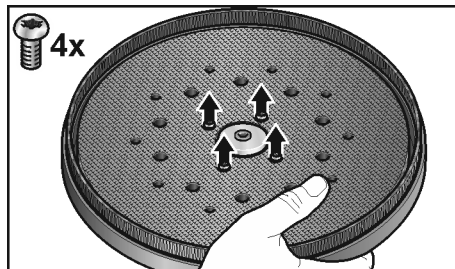
#### ⚠ POZOR!

Ne upotrebljavajte vodu ili tekuća sredstva za čišćenje.

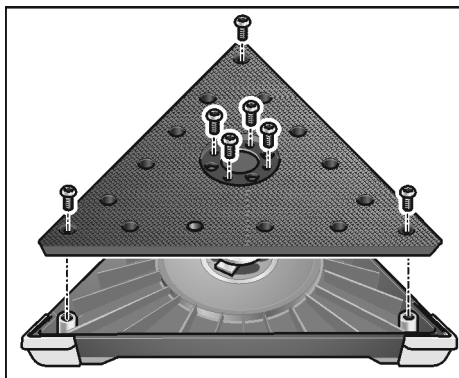
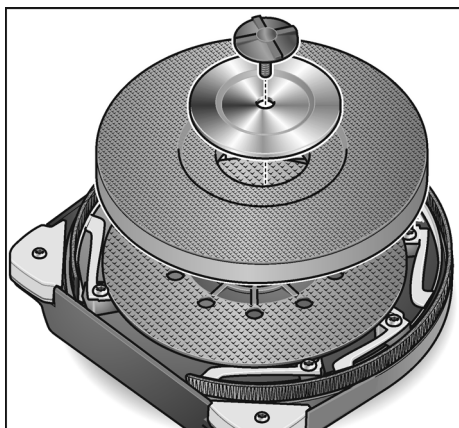
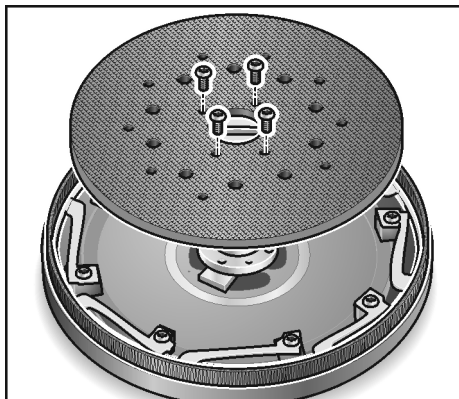
- Unutarnji prostor kućišta s motorom redovito ispušite suhim komprimiranim zrakom.
- Brusnu glavu i kardanski ležaj ispušite suhim komprimiranim zrakom.

## Zamjena diska za brusni papir i potpornog tanjura

- Brusnu ploču primite zajedno s brusnom glavom kako biste izbjegli zakretanje brusne ploče.



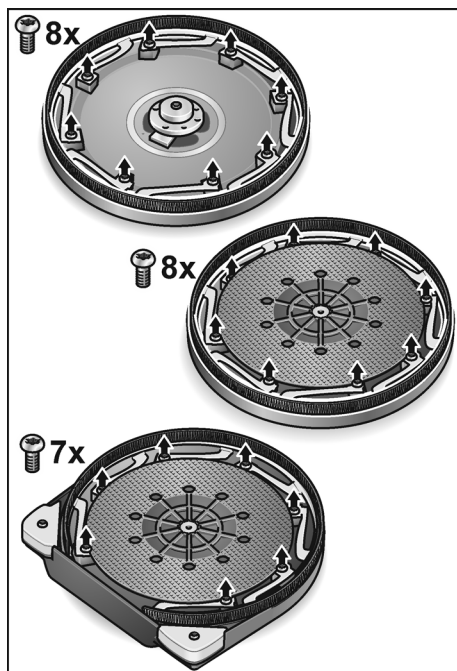
- Vijke okrenite u smjeru suprotnom od kazaljke na satu i izvadite ih.
- Tanjur s čičak prihvatom možete skinuti/izvaditi.



- Zamijenite dijelove koje treba zamijeniti.
- Montirajte brusnu glavu u obrnutom redoslijedu.

## Zamjena vijenca četke

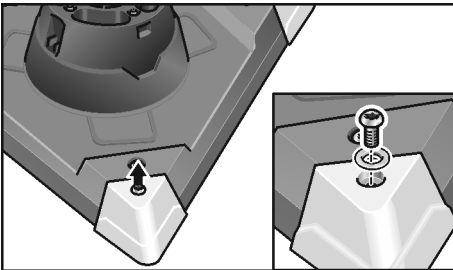
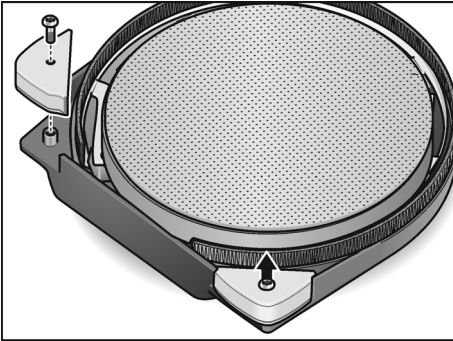
- Demontaža brusne glave (pogledajte poglavlje „Zamjena diska za brusni papir i potpornog tanjura“).



- Otpustite vijak držača.
- Izvadite vijenac iz kućišta.
- Umetnite novi vijenac četke u kućište i pričvrstite vijak držača.
- Montirajte brusnu glavu u obrnutom redoslijedu.



## Zamjena kutnika



- Demontirajte kutnike koje treba zamijeniti.
- Montirajte nove kutnike.

U kutovima bi trebalo raditi manjom silom pritiskanja na temelju iskustva jer dolazi do većeg opterećenja vrhova trokutastog brusnog tanjura.

Kutnici trokutaste brusne glave mogu se lako zamijeniti ako su jako istrošeni.

### Popravci

Popravke može provoditi isključivo radiona službe održavanja koju je proizvođač ovlastio.



#### **NAPUTAK**

*Vijke na glavi prijenosnika tijekom jamstvenog vremena ne odvijati.  
U slučaju nepridržavanja jamstvene obveze proizvođača se gase.*

### Pričuvni dijelovi i pribor

Ostali pribor, osobito brusne alate, vidjeti u katalozima proizvođača.

Crteže i listu rezervnih dijelova možete pronaći na našoj web stranici:

[www.flex-tools.com](http://www.flex-tools.com)

## Napuci za zbrinjavanje na otpad



### **POZORI!**

*Islužene aparate uklanjanjem mrežnoga kabela učiniti neuporabljivim.*



Samo za EU-zemlje

Električne alate ne bacajte u kućno smeće!

Sukladno europskoj smjernici 2012/19/EU za električne i elektroničke stare aparate te njezinoj primjeni u nacionalnom pravu korištene električne aparate se mora odvojeno sakupljati te privesti ponovnom iskorisćenju na način neškodljiv po okoliš.



### **NAPUTAK**

*O mogućnostima zbrinjavanja na otpad obavijestiti se kod stručnoga trgovca!*

## CE-suglasnost

S punom odgovornošću izjavljujemo, da je proizvod opisan pod „Tehnički podaci” u skladu sa sljedećim sandardima ili ostalim normativnim dokumentima:

EN 60745 sukladno odredbama smjernica 2014/30/EU, 2006/42/EG, 2011/65/EU.

Odgovorni za tehničku dokumentaciju:

FLEX-Elektrowerkzeuge GmbH, R & D  
Bahnhofstrasse 15, D-71711 Steinheim/Murr

Eckhard Rühle  
Manager Research &  
Development (R & D)

Klaus Peter Weinper  
Head of Quality  
Department (QD)

11.03.2019; FLEX-Elektrowerkzeuge GmbH  
Bahnhofstrasse 15, D-71711 Steinheim/Murr

## Isključenje iz jamstva

Proizvođač i njegov zastupnik ne jamče za štete te neostvarenu dobit uslijed prekida poslovne djelatnosti, koji je prouzročen proizvodom ili nemogućnošću uporabe proizvoda.

Proizvođač i njegov zastupnik ne jamče za štete, koje su prouzročene nestručnom uporabom ili u vezi s proizvodima drugih proizvođača.

## Vsebina

Simboli, ki se uporabljajo v teh navodilih . . . . .	241
Simboli na električnem orodju . . . . .	241
Za vašo varnost . . . . .	241
Hrup in tresljaji . . . . .	244
Pregled . . . . .	245
Tehnične specifikacije . . . . .	246
Navodila za uporabo . . . . .	247
Navodila za delo . . . . .	250
Vzdrževanje in nega . . . . .	251
Podatki o odlaganju . . . . .	253
Izjava o skladnosti C € . . . . .	253
Izjava o omejitvi odgovornosti . . . . .	253

## Simboli, ki se uporabljajo v teh navodilih

### **OPOZORILO!**

Označuje grozečo nevarnost.

Če opozorila ne upoštevate, lahko povzročite smrt ali zelo hude poškodbe.

### **POZORI**

Označuje morebitno nevarno situacijo.

Če opozorila ne upoštevate, lahko povzročite rahle poškodbe ali materialno škodo.

### **OPOMBA**

Označuje nasvete o uporabi in pomembne informacije.

## Simboli na električnem orodju



Pred vklopom električnega orodja preberite navodila za uporabo!



Nosite očala!



Informacije o odlaganju stare naprave! (oglejte si stran 253)

## Za vašo varnost



### **OPOZORILO!**

Pred uporabo električnega orodja preberite naslednje priloge in ravnajte v skladu z njihovo vsebino:

- ta navodila za uporabo,
- splošna varnostna navodila za ravnanje z električnimi orodji, ki so vam na voljo v priloženem dokumentu (št. dokumenta: 315.915),
- trenutno veljavna pravila na mestu uporabe in predpise o preprečevanju nesreč.

Električno orodje je zasnovano v skladu s tehničnimi standardi in veljavnimi predpisi za tehnično varnost.

Kljub temu lahko pride pri njegovi uporabi do nevarnosti za življenje in telo uporabnika ali tretjih oseb in do škode na orodju oz. do druge materialne škode.

Električno orodje je dovoljeno uporabljati le

- v predvidene namene in
- v brezhibnem stanju.

Napake, ki ogrozijo varnost, je treba nemudoma odpraviti.

### **Predvidena uporaba**

Žirafa GE 7 je namenjena

- profesionalni uporabi v industriji in obrti,
- brušenju sten in stropov v notranjih prostorih in na prostem,
- brušenju izravnanih suhomontažnih sten,
- uporabi z nastavki, ki jih FLEX ponuja za ta orodja in so primerni za število vrtljajev min. 1750 vrt/min.

Uporaba rezalnih plošč, plošč za kosmačenje, lamelnih brusilnih plošč in žičnih krtač ni dovoljena.

Pri uporabi žirafe GE 7 priključite sesalnik razreda M.

## Varnostna navodila



### **OPOZORILO!**

*Preberite in preglejte vsa varnostna navodila, opozorila, slike in specifikacije za to električno orodje. Če spodaj navedenih navodil ne boste upoštevali, lahko povzročite električni udar, požar in/ali resne poškodbe. Varnostna opozorila in navodila shranite za prihodnjo uporabo.*

- To orodje je treba uporabljati kot brusilnik z brusilnim papirjem. Upoštevajte vsa opozorila, navodila, slikovne prikaze in podatke, ki ste jih prejeli skupaj z električnim orodjem. Zaradi nespoštovanja spodaj navedenih navodil lahko pride do električnega udara, požara in/ali težkih telesnih poškodb.
- To električno orodje ni primerno za brušenje, delo z žičnimi krtačami, poliranje in rezanje. Vrste uporabe, za katere električno orodje ni predvideno, lahko ogrozijo Vašo varnost in povzročijo telesne poškodbe.
- Ne uporabljajte pripomočkov, ki jih posebej za to orodje ni izdelal in priporočil proizvajalec orodja. Čeprav je pripomoček mogoče priključiti na vaše električno orodje, ta ni nujno tudi varen.
- Nazivna hitrost pripomočka mora biti vsaj enaka največji hitrosti, ki je označena na električnem orodju. Pripomočki, ki se vrtijo z večjo hitrostjo od nazivne hitrosti, se lahko zlomijo ali razpadejo.
- Zunanji premer in debelina vašega pripomočka morata biti v predvidenem območju zmogljivosti vašega električnega orodja. Prevelikih ali premajhnih pripomočkov ni mogoče primerno zaščititi ali upravljati.
- Navojni nosilci pripomočkov morajo ustrezati navojem na vretenu brusilnika. Pri pripomočkih, ki jih namestite s prirobnicami, morajo natične odprtine pripomočkov ustrezati premeru prirobnice. Pripomočki, ki ne ustrezajo vpenjalnemu držalu električnega orodja, so neuravnoteženi, se preveč tresejo in lahko povzročijo izgubo nadzora.
- Ne uporabljajte poškodovanih vsadnih orodij. Pred vsako uporabo preglejte brusilne kolote, če se ne luščijo oziroma če nimajo razpok, brusilne krožnike, če nimajo razpok oziroma če niso močno obrabljeni ali izrabljeni, žične ščetke pa, če nimajo zrahljanih ali odlomljenih žic. Če pade električno orodje ali vsadno orodje na tla, pogledajte, če ni poškodovano in uporabljajte samo nepoškodovana vsadna orodja. Po kontroli in vstavljanju vsadnega orodja se ne zadržujte v ravnini vrtečega se vsadnega orodja, kar velja tudi za druge osebe v bližini. Električno orodje naj eno minuto deluje z najvišjim številom vrtljajev. Poškodovana vsadna orodja se največkrat zlomijo med tem preizkusnim časom.
- Uporabljajte osebno zaščitno opremo. Odvisno od vrste uporabe si natakните zaščitno masko čez cel obraz, zaščito za oči ali zaščitna očala. Če je potrebno, nosite zaščitno masko proti prahu, zaščitne glušnike, zaščitne rokavice ali specialni predpasnik, ki Vas bo zavaroval pred manjšimi delci materiala, ki nastajajo pri brušenju. Oči je treba zavarovati pred tujki, ki nastajajo pri različnih vrstah uporabe naprave in letijo naokrog. Zaščitna maska proti prahu ali dihalna maska morata filtrirati prah, ki nastaja pri uporabi. Predolgo izpostavljanje glasnemu hrupu ima lahko za posledico izgubo sluha.
- Pazite, da bodo druge osebe varno oddaljene od Vašega delovnega območja. Vsak, ki stopi na delovno območje, mora nositi osebno zaščitno opremo. Odlomljeni delci obdelovanca ali zlomljena vsadna orodja lahko odletijo stran in povzročijo telesne poškodbe, tudi izven neposrednega delovnega območja.
- Če izvajate dela, pri katerih lahko vstavno orodje pride v stik s skritimi omrežnimi napeljavami ali z lastnim omrežnim kablom, smete napravo držati le na izoliranem ročaju. Stik z napeljavo, ki je pod napetostjo, lahko povzroči, da so tudi kovinski deli naprave pod napetostjo, kar lahko povzroči električni udar.

- **Držite kabel proč od vrtečega pripomočka.** V primeru, da izgubite nadzor nad orodjem, lahko orodje prereže kabel ali se zanj zatakne in vam roko lahko potegne v vrteči pripomoček.
- **Nikoli ne odložite električnega orodja, preden se popolnoma ustavi.** Vrteči se pripomoček se lahko zatakne za površino in povzroči, da električno orodje uide izpod vašega nadzora.
- **Ne vklaplajte električnega orodja, kadar ga nosite ob boku.** Vrteči pripomoček se lahko nenamerno zatakne za vaša oblačila, kar ga potegne proti vašemu telesu.
- **Redno čistite zračnike električnega orodja.** Ventilator motorja sesa prah v ohišje. Prekomerna količina nabranega kovinskega prahu lahko povzroči električni udar.
- **Ne upravljajte električnega orodja v bližini vnetljivih materialov.** Iskre lahko vnamejo te materiale.
- **Ne uporabljajte pripomočkov, za katere so potrebna tekoča hladilna sredstva.** Z uporabo vode ali drugega tekočega hladilnega sredstva lahko povzročite električni udar, ki lahko povzroči tudi smrt.
- **Trdno držite električno orodje in se postavite tako, da lahko z rokami in telesom obvladate silo odskoka.** Za učinkovit nadzor nad odskokom ali sunkom med zagonom vedno uporabljajte dodatni ročaj, če ga ima orodje. Upravljaivec lahko nadzoruje sunek ali silo odskoka, če izvede ustrezne varnostne ukrepe.
- **Nikoli ne postavljajte svoje dlani v bližino vrtečega pripomočka.** Pripomoček lahko odskoči na vašo dlan.
- **Ne postavljajte se v območje, kamor se lahko orodje premakne v primeru odskoka.** Električno orodje bo ob odskoku odletelo v nasprotno smer gibanja polirne naprave na točki stiska.
- **Posebej previdni dobite pri obdelovanju kotov, ostrih robov ipd. Pazite, da orodje ne poskakuje ali se zatakne.** Koti, ostri robovi ali poskakovanje pogosto povzročijo zatikanje vrtečega pripomočka in izgubo nadzora ali odskok. To lahko povzroči izgubo nadzora ali odskok.
- **Ne pritrjujte lesoreznega rezila z verigo ali zobate rezalne plošče.** Takšna rezila pogosto povzročajo odskok in izgubo nadzora.

### Odskok in podobna opozorila

Povratni udarec je nenadna reakcija, ki nastane zaradi zagozdenja ali blokiranja vrtečega se vsadnega orodja, na primer brusilnega koluta, brusilnega krožnika, žične ščetke in podobnega. Zagozdenje ali blokiranje ima za posledico takojšnjo ustavitev vrtečega se vsadnega orodja. Nekontrolirano električno orodje se zaradi tega pospešeno premakne v smer, ki je nasprotna smeri vrtenja vsadnega orodja. Če se na primer brusilni kolut zatakne ali zablokira v obdelovancu, se lahko rob brusilnega koluta, ki je potopljen v obdelovanec, zaplete vanj in brusilni kolut se odlomi ali povzroči povratni udarec. Brusilni kolut se nato premakne proti uporabniku ali proč od njega, odvisno od smeri vrtenja brusilnega koluta na mestu blokiranja. Blokirani koluti se lahko pri tem tudi zlomijo. Povratni udarec je posledica napačne ali pomanjkljive uporabe električnega orodja. Preprečite ga lahko z ustreznimi previdnostnimi ukrepi. Navedeni so v nadaljevanju besedila.

### Posebna opozorila za brušenje z brusnim papirjem

- **Ne uporabljajte predimenzioniranih brusilnih listov, temveč upoštevajte podatke proizvajalca o velikosti žaginega lista.** Brusilni listi, ki gledajo čez brusilni krožnik, lahko povzročijo telesne poškodbe ali pa blokiranje in trganje žaginega lista oziroma povratni udarec.

### Dodatna varnostna navodila

- Uporabljajte izključno podaljške, ki so primerni za uporabo na prostem.
- Odsvetujemo brušenje barv, ki vsebujejo svinec. Za odstranjevanje barv, ki vsebujejo svinec, naj poskrbi strokovno osebje.
- Pri brušenju mavčnih plošč oz. mavca lahko nastane statična elektrika. Za vašo varnost je žirafa ozemljena. Za sesanje uporabljajte le ozemljene sesalnike.

- Ne obdelujte materialov, pri katerih se lahko sproščajo zdravju škodljive snovi (npr. azbest). Poskrbite za varnostne ukrepe, če se lahko sprošča zdravju škodljiv, gorljiv ali eksploziven prah. Nosite protiprašno masko. Uporabljajte naprave za odsesavanje.

### **Materialna škoda!**

*Omrežna napetost mora ustrezati podatkom o dopustni napetosti na tipski ploščici.*

## Hrup in tresljaji

### **OPOMBA**

*Vrednosti za nivo hrupa, ocenjenega s stopnjo A, ter skupne vrednosti tresljajev so navedene v razpredelnici „Tehnične specifikacije“.*

*Vrednosti hrupa in tresljajev so bili določeni v skladu s standardom EN 60745.*

### **POZOR!**

*Navedene meritve veljajo za nova električna orodja. Vsakodnevna uporaba povzroči, da se vrednosti hrupa in tresljajev spremenijo.*

### **POMBA**

Raven emisij tresljajev na tem listu z informacijami je bila izmerjena v skladu s standardiziranim preizkusom, podanim v standardu EN 60745, in ga je mogoče uporabljati za primerjavo enega orodja z drugim. Uporabljati ga je mogoče za predhodno oceno izpostavljenosti. Navedena raven emisij tresljajev predstavlja glavni namen uporabe orodja. Če orodje uporabljate v druge namene, z drugimi pripomočki ali ga slabo vzdržujete, se lahko emisije tresljajev razlikujejo. To lahko močno poveča raven izpostavljenosti v celotnem obdobju uporabe.

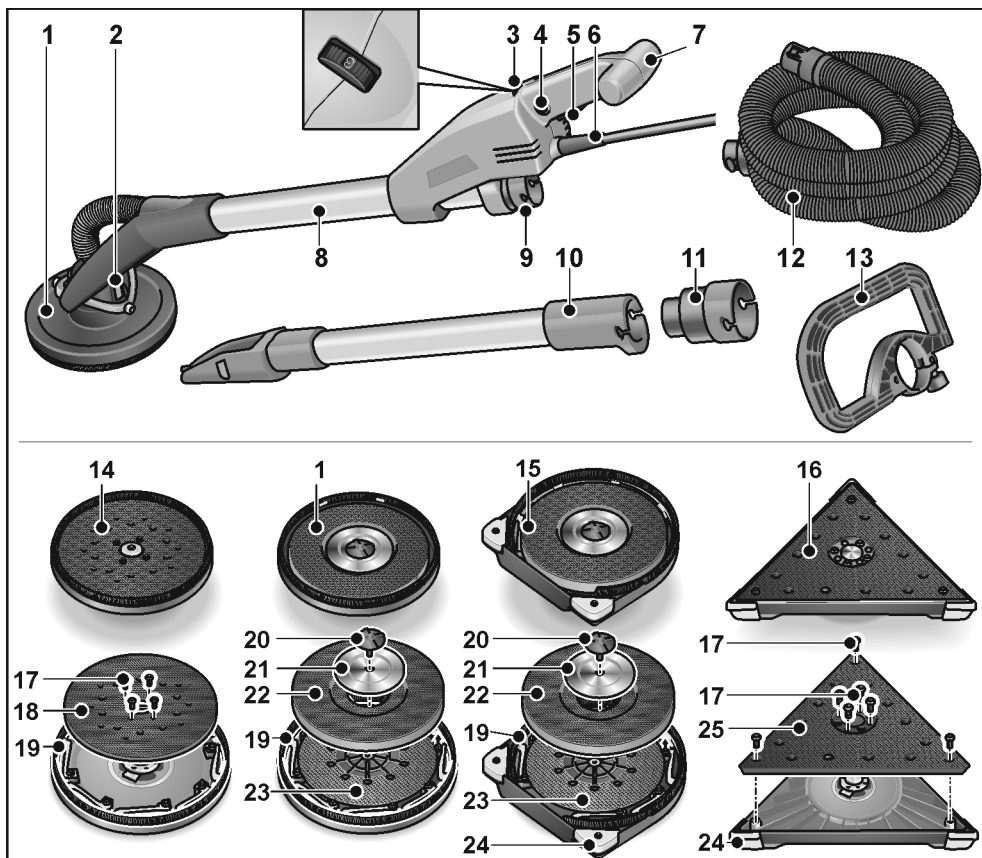
Če orodje uporabljate v druge namene, z drugimi pripomočki ali ga slabo vzdržujete, se lahko emisije tresljajev razlikujejo. To lahko močno zniža raven izpostavljenosti v celotnem obdobju uporabe.

Upošteвайте tudi druge varnostne ukrepe za zaščito uporabnika pred učinki tresljajev, na primer: vzdrževanje orodja in pripomočkov, uporaba s toplimi rokami in organizacija delovnih vzorcev.

### **POZOR!**

*Pri ravni zvočnega tlaka nad 85 dB(A) uporabljajte zaščito za ušesa.*

## Pregled



- |    |                                                                                                                              |    |                                                                      |
|----|------------------------------------------------------------------------------------------------------------------------------|----|----------------------------------------------------------------------|
| 1  | <b>Brusilna glava</b><br>z zaprtim krtačnim vencem                                                                           | 12 | <b>Sesalna cev</b>                                                   |
| 2  | <b>Kardansko uležanje</b>                                                                                                    | 13 | <b>Ločni ročaj (dodatna oprema)</b>                                  |
| 3  | <b>Nastavitveno kolesce za izbiro števila vrtljajev</b>                                                                      | 14 | <b>Ekscentrična brusilna glava</b>                                   |
| 4  | <b>Gumb za zaklep stikala</b>                                                                                                | 15 | <b>Brusilna glava</b><br>z odprtim krtačnim vencem za brušenje robov |
| 5  | <b>Stikalo</b>                                                                                                               | 16 | <b>Trikotna brusilna glava</b>                                       |
| 6  | <b>Priključni kabel 5,0 m z vtičem</b>                                                                                       | 17 | <b>Pritrdilni vijaki</b>                                             |
| 7  | <b>Ročaj</b>                                                                                                                 | 18 | <b>Ekscentrični krožnik</b>                                          |
| 8  | <b>Cevasti ročaj</b>                                                                                                         | 19 | <b>Krtačni venec</b>                                                 |
| 9  | <b>Priključni nastavek 32 mm</b>                                                                                             | 20 | <b>Vijak</b>                                                         |
| 10 | <b>Podaljševalna cev (dodatna oprema)</b>                                                                                    | 21 | <b>Zadrževalna podložka</b>                                          |
| 11 | <b>Adapter za sesalno cev (dodatna oprema)</b><br>za priključevanje električnih orodij<br>z običajnimi priključnimi nastavki | 22 | <b>Krožnik</b>                                                       |
|    |                                                                                                                              | 23 | <b>Podporni krožnik</b>                                              |
|    |                                                                                                                              | 24 | <b>Zamenljivi zaščitni koti</b>                                      |
|    |                                                                                                                              | 25 | <b>Trikotni krožnik</b>                                              |

## Tehnične specifikacije

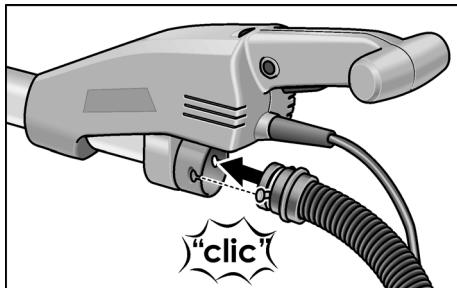
Vrsta orodja		Žirafa			
		z okroglo glavo	z okroglo glavo, blizu roba	s trikotno glavo	z ekscentrično glavo
Razred zaščite		I			
Nazivna moč	W	710			
Dolžina	mm	1520			
Teža (brez kablov)	kg	4,2		4,4	4,5
Sesalna cev/dolžina x premer	mm	4000x32			
Število vrtljajev v prostem teku	vrt/min	1100–1650	-	-	
Izmerjeno število vrtljajev	vrt/min	2600	-	-	
Število gibov v prostem teku	vrt/min	-	3800-5700	3100-4600	
Premer brusilnega krožnika	mm	225	-	225	
Dolžina robu	mm	-	295	-	
Brusilni gib	mm	-	4		
<b>S stopnjo A ocenjen nivo hrupa v skladu z EN 60745 (glejte „Hrup in tresljaji“):</b>					
Zvočni tlak $L_{pA}$	dB(A)	74	78	78	
Raven zvočne moči $L_{WA}$	dB(A)	85	89	89	
Negotovost K	dB	3			
<b>Skupna vrednost tresljajev v skladu z EN 60745 (glejte „Hrup in tresljaji“):</b>					
Emisijska vrednost $a_h$ pri brušenju izravnanih sten iz mavčnih plošč	$m/s^2$	< 2,5	< 2,5	< 2,5	
Negotovost K	$m/s^2$	1,5			

## Navodila za uporabo

### Pred vklopom električnega orodja

- Električno orodje in pribor odstranite iz embalaže in preverite, ali je pošiljka popolna in nepoškodovana.

### Priključitev sesalnika



- Sesalno cev priključite na priključni nastavek 32 mm.

#### **i** OPOMBA

Priključni nastavek za GE 7 je nov izdelek. Če s sesalno cevjo žirafe GE 7 uporabljate druga električna orodja, lahko uporabite adapter iz programa pribora FLEX.

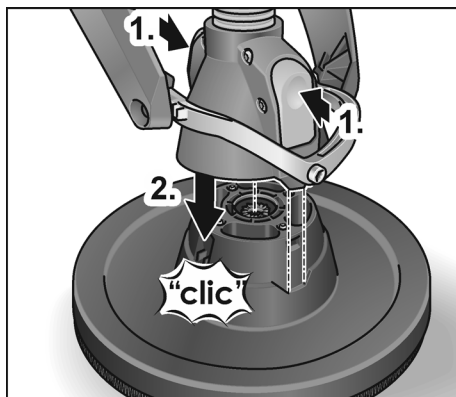
### Pritrditev/menjava brusilne glave

#### **⚠** POZOR!

Pred vsemi deli na električnem orodju izvlecite vtič iz vtičnice.

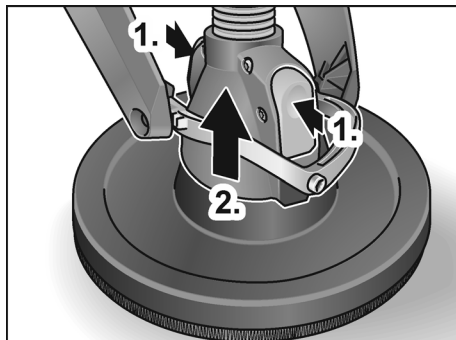
Za pritrditev:

- Pritisnite obe zapori na menjalni glavi orodja (1.).
- Menjalno glavo orodja natakните na brusilno glavo (2.).
- Preverite, ali sta se zapori vrnili v izhodiščni položaj.



Za menjavo:

- Pritisnite obe zapori na menjalni glavi orodja (1.) in odstranite brusilno glavo (2.).



#### **i** OPOMBA

Trikotno in ekscentrično brusilno glavo lahko pritrdite/zamenjate na enak način.

### Uporaba sistema za sesanje

#### **⚠** PREVIDNO!

- Pri uporabi žirafe priključite sesalnik razreda M.
- Če uporabljate vrečko za prah, ki ni primerna za prah, ki nastaja pri suhomontažni gradnji, se lahko količina prašnih delcev v zraku na delovnem mestu poveča. Dolgoročno lahko velika količina prahu v zraku povzroči poškodbe človeškega dihalnega sistema.



- V sesalnik v skladu z navodili, ki so mu priložena, vstavite posebno vrečko za prah, ki nastaja pri suhomontažni gradnji.
- Sesalno cev priključite na sesalnik. Upoštevajte navodila za uporabo sesalnika! Preverite, ali je cev dobro pritrjena! Po potrebi uporabite ustrezen adapter.

### **i** OPOMBA

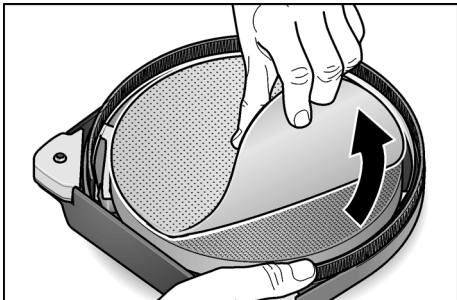
Če za svoj sesalnik potrebujete poseben priključni nastavek, lahko spojko odstranite in izberete ustrezen adapter iz programa pribora FLEX.

## Pritrjevanje in menjava brusilnega sredstva

### **!** POZOR!

Pred vsemi deli na električnem orodju izvlecite vtič iz vtičnice.

- Obrabljen brusilni list povlecite s krožnika.

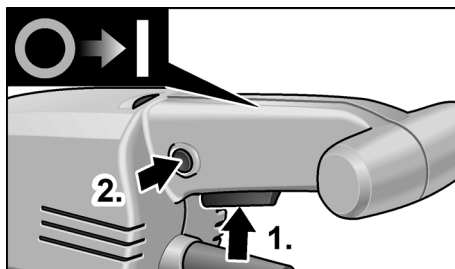


- Brusilni list položite in vpnite na sredino krožnika.
- Preizkusite orodje, da tako preverite, ali je brusilno sredstvo sredinsko vpeto.

### **!** POZOR!

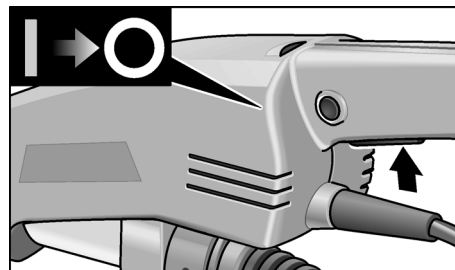
Krožnika nikoli ne uporabljajte kot brusilno sredstvo. Žirafe nikoli ne uporabljajte brez brusilnega lista, sicer se lahko delovna površina hudo poškoduje!

## Vklop in izklop orodja



Vklop orodja:

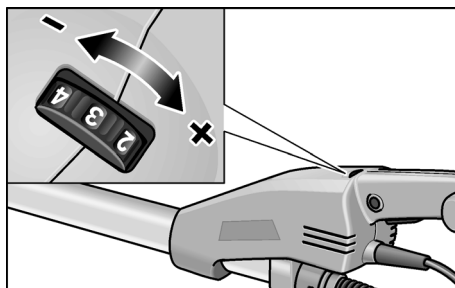
- Pritisnite stikalo (1.).
- Za zaklep pritisnite gumb za blokado in izpustite stikalo (2.).



Izklop orodja:

- Na kratko pritisnite stikalo.

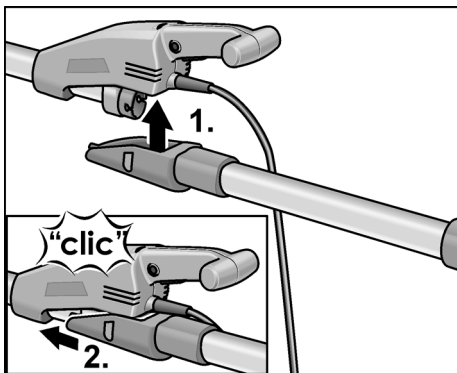
## Vnaprejšnja izbira hitrosti



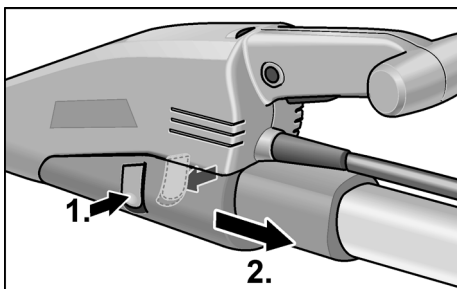
Za nastavitve hitrosti delovanja vrtljivi gumb nastavite na zeleno vrednost.

## Uporaba podaljška (dodatna oprema)

Za žirafo GE 7 je na voljo podaljševalna cev. Z uporabo podaljševalne cevi je mogoče povečati doseg pri delu z žirafo.



- Podaljševalno cev s spodnje strani nastavite na ohišje žirafe (1.) in jo potisnite naprej, da se zaskoči (2.)



- Za odstranjanje pritisnite obe zaponki (1.) in snemite podaljševalno cev (2.).

## Uporaba ločnega ročaja (dodatna oprema)

Za stabiliziranje delovnega položaja lahko na cevasti ročaj pritrđite ločni ročaj. Položaj ročaja lahko določite po svoji želji.

## Uporaba adapterja za sesalno cev (dodatna oprema)

Adapter lahko uporabite za priklop sesalnih cevi različnih mer.

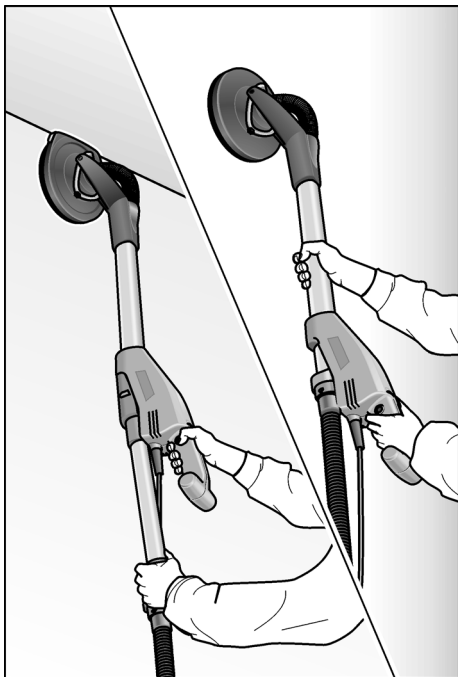
## Delo z električnim orodjem



### POZOR!

*Električno orodje trdno držite z obema rokama! Ena roka mora biti med delom ves čas na ročaju s stikalom – tudi pri delu s podaljševalno cevjo. Roke ne smejo priti v območje brusilne glave. To lahko povzroči ukleščenje roke, saj se brusilna glava premika v različne smeri.*

1. Pritrdite brusilno sredstvo.
2. Priključite sesalnik.
3. Vtaknite vtič v vtičnico.
4. Nastavite zeleno število vrtljajev.
5. Vklonite sesalnik.
6. Žirafo držite z obema rokama. Na ta način dosežete najboljšo kombinacijo dosega in vzvoda za uporabo.
7. Vklonite orodje.
8. Žirafo narahlo pritisnite ob delovno podlago (sila mora biti ravno dovolj močna, da se brusilna glava poravnava z delovno površino).
9. Silo povečajte, da brusilni list pride v stik z delovno površino. Pri tem s krožnim gibanjem brusilnika zgladite površino do zelene stopnje.



### **POZOR!**

Vrteči se deli na brusilni glavi ne smejo priti v stik z ostrimi predmeti (npr. žebliji, vijaki, električnimi omaricami). Če pride do takšnih stikov s štrlečimi predmeti, se lahko krožnik poškoduje.

Če se krožnik poškoduje ali močno obrabi, ga je mogoče zamenjati (glejte odstavek „Vzdrževanje in nega“).

## Navodila za delo

### Krtačni venec

Krtačni venec obdaja brusilno glavo.

Ta venec služi dvema namenoma:

- Ker venec štrli čez površino brusilne plošče, je prvi, ki pride v stik z delovno površino. Na ta način se brusilna glava usmeri vzporedno z delovno površino, preden brusilno sredstvo pride v stik z delovno površino.

Na ta način se prepreči, da bi rob brusilne plošče povzročil nastanek srpaste luknje.

- Namen venca je tudi zadrževanje prahu, preden ga sesalnik odsesa.

Če se krtačni venec poškoduje ali kaže znake močne obrabe, ga je treba zamenjati (glejte odstavek „Vzdrževanje in nega“).

Nadomestne krtačne vence lahko dobite pri vsakem servisnem centru FLEX.

### Brušenje pri suhomontažni gradnji

Žirafa ima edinstveno gibljivo glavo. Ker se ta glava lahko obrača v različne smeri, se lahko brusilna glava prilagodi delovni površini.

Na ta način lahko uporabnik brusi zgornje, srednje in spodnje dele sten oz. stropov, ne da bi moral spremeniti svojo držo.

Pritisk na brusilno glavo mora biti ravno dovolj močan, da se brusilna plošča obdrži v stiku z delovno površino. Prevelik pritisk lahko povzroči nezaželene praske spiralnih oblik in neravno delovno površino.

Dokler je brusilna plošča v stiku z delovno površino, brusilnik ves čas premikajte. Pri tem poskrbite, da so gibi enakomerni in široki.

Če brusilnik držite na enem mestu na delovni površini ali ga premikate neenakomerno, lahko s tem povzročite nezaželene praske spiralnih oblik in neravno delovno površino.

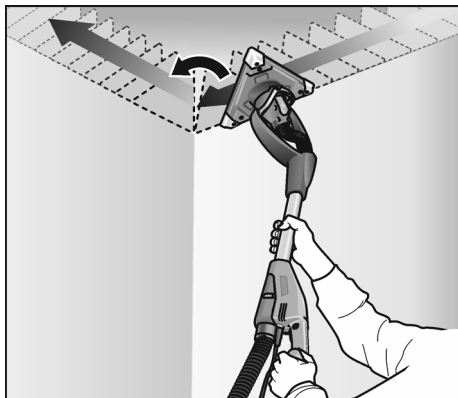


### **OPOMBA**

Žirafa ima varnostno funkcijo izklopa ob preobremenitvi. V primeru prevelike obremenitve se orodje izklopi in takoj spet vklopi.

## Trikotna brusilna glava

Trikotna brusilna glava se ne vrti, ampak izvaja nihajne brusilne gibe.



Ker ima trikotna brusilna glava vrtljivi ležaj, lahko z njo brusite do kotov stene/stropa.

## Vzdrževanje in nega

### ⚠ OPOZORILO!

Pred vsemi deli na električnem orodju izvlecite vtič iz vtičnice..

### Čiščenje

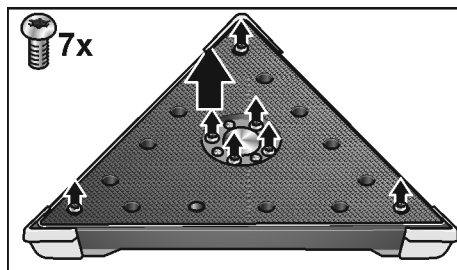
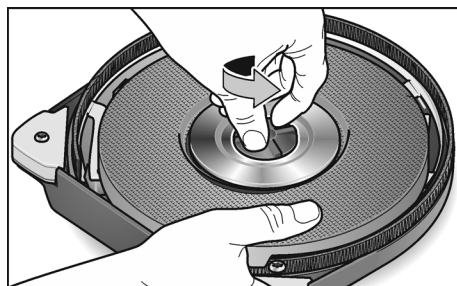
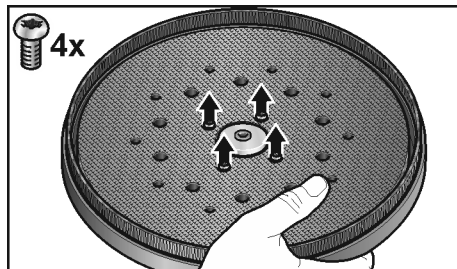
### ⚠ OPOZORILO!

Ne uporabljajte vode ali tekočih čistilnih sredstev.

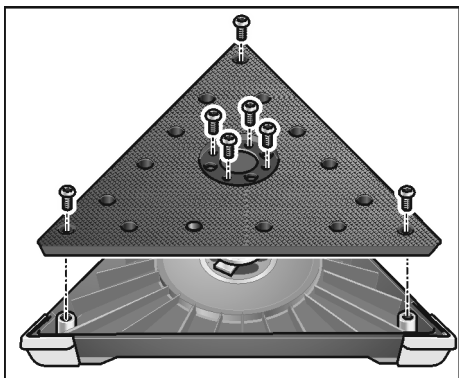
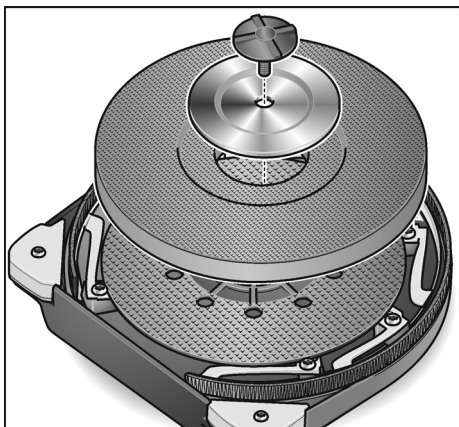
- Notranjost ohišja z motorjem redno izpihujte s suhim stisnjenim zrakom.
- Brusilno glavo in kardansko uležajenje izpihajte s suhim stisnjenim zrakom.

## Menjava krožnika ali podpornega krožnika

- Brusilno ploščo primete skupaj z brusilno glavo, da preprečite vrtenje brusilne plošče.



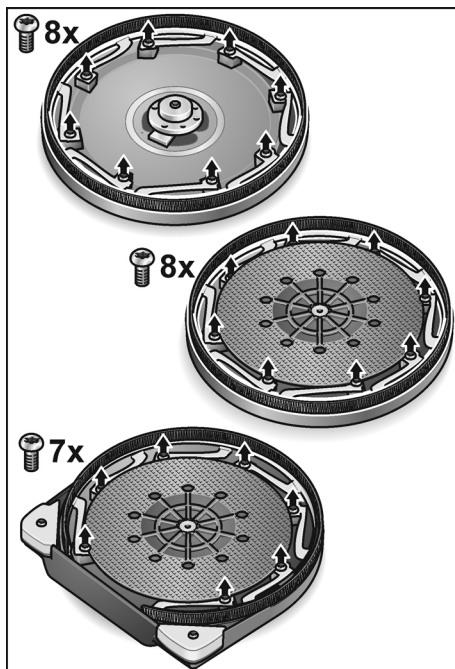
- Vijake odvijte v nasprotni smeri urnega kazalca in jih odstranite.
- Krožnika lahko snamete/odstranite.



- Zamenjajte dele, ki jih želite zamenjati.
- Brusilno glavo sestavite v obratnem vrstnem redu.

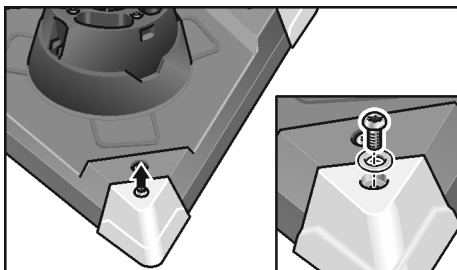
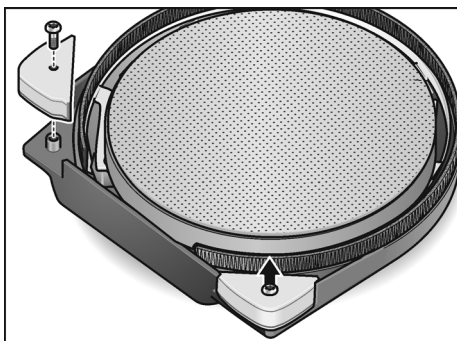
## Menjava krtačnega venca

- Razstavite brusilno glavo (glejte odstavek „Menjava krožnika ali podporna krožnika“).



- Sprostite pritrdilne vijake.
- Venec vzemite iz ohišja.
- V ohišje vstavite nov krtačni venec in privijte pritrdilne vijake.
- Brusilno glavo sestavite v obratnem vrstnem redu.

## Menjava zaščitnih kotov



- Razstavite zaščitne kote, ki jih želite zamenjati.
- Namestite nove zaščitne kote. Priporočamo, da v kotih delate z manjšim pritiskom, saj pride do večje obremenitve konic trikotnega brusilnega krožnika. Močno obrabljene kote trikotnega brusilnega krožnika lahko preprosto zamenjate.

## Popravila

Popravila lahko izvede samo pooblaščen center za stranke.

### **i** OPOMBA

*V garancijski dobi ne odvijajte vijakov na glavi gonila. V primeru neupoštevanja se garancijske obveznosti proizvajalca štejejo za nične.*

## Nadomestni deli in pripomočki

Dodaten pribor, še posebej brusilne nastavke, si lahko ogledate v katalogu proizvajalca.

Eksplodizijsko risbo in sezname nadomestnih delov najdete na naši spletni strani:

[www.flex-tools.com](http://www.flex-tools.com)

## Podatki o odlaganju



### **OPOZORILO!**

*Pri odvečnih električnih orodjih odstranite napajalni kabel, da bodo uporabna.*



Električni orodij ne odstranite med gospodinjne odpadke!

V skladu z Direktivo 2012/19/EU

o odpadni električni in elektronski opremi ter prenosom v nacionalno pravo je treba rabljena električna orodja zbrati ločeno in reciklirati na okolju prijazen način.



### **OPOMBA**

*Glede možnosti odstranjevanja se obrnite na pooblaščenega prodajalca!*

## Izjava o skladnosti $\text{C}$ $\text{E}$

Na lastno odgovornost izjavljamo, da je izdelek, opisan v "Tehnične specifikacije", skladen z naslednjimi standardi ali normativnimi dokumenti:

EN 60745 v skladu z določbami iz direktiv 2014/30/EU, 2006/42/EG, 2011/65/EU.

Odgovornost za tehnično dokumentacijo:

FLEX-Elektrowerkzeuge GmbH, R & D  
Bahnhofstrasse 15, D-71711 Steinheim/Murr

Eckhard Rühle  
Manager Research &  
Development (R & D)

Klaus Peter Weinper  
Head of Quality  
Department (QD)

11.03.2019; FLEX-Elektrowerkzeuge GmbH  
Bahnhofstrasse 15, D-71711 Steinheim/Murr

## Izjava o omejitvi odgovornosti

Proizvajalec in njegov zastopnik nista odgovorna za kakršno koli škodo in izgubo dobička zaradi prekinitve poslovanja, ki je posledica izdelka ali nemogoče uporabe izdelka.

Proizvajalec in njegov zastopnik nista odgovorna za kakršno koli škodo, ki je nastala zaradi nepravilne uporabe električnega orodja ali njegove uporabe z izdelki drugih proizvajalcev.

## Cuprins

Simboluri folosite	254
Simboluri pe aparat	254
Pentru siguranța Dvs.	254
Zgomote și vibrații	257
Privire de ansamblu	258
Date tehnice	259
Instrucțiune de utilizare	260
Indicații de lucru	263
Întreținerea curentă și îngrijirea	264
Indicații de salubritate	266
Conformitatea C E	266
Excluderea răspunderii	266

## Simboluri folosite

### **AVERTIZARE!**

Înseamnă un pericol care amenință direct.  
În cazul în care nu se acordă atenție acestei indicații există amenințarea cu moartea sau răniiri grave.

### **ATENȚIE!**

Înseamnă o posibilă situație periculoasă.  
În cazul în care nu se acordă atenție acestei indicații pot avea loc răniiri sau pagube materiale.

### **INDICAȚIE!**

Înseamnă sfaturi utile de aplicare și informații importante.

## Simboluri pe aparat



Înainte de punerea în funcțiune citiți Instrucțiunea de utilizare!



Purtați ochelari de protecție!



Indicație de salubritate pentru aparatul vechi (vezi pagina 266)

## Pentru siguranța Dvs.

### **AVERTIZARE!**

Înainte de folosirea sculei electrice, citiți și urmați:

- Prezența instrucțiune de operare,
- „Indicații generale de securitate” privind lucrul cu sculele electrice, din caietul atașat (nr. material scris: 315.915),
- Regulile și prevederile de protecție împotriva accidentelor valabile în locul de utilizare.

Această sculă electrică este construită conform nivelului de actualitate tehnică și regulilor tehnice de securitate consacrate. Cu toate acestea, în folosirea acestuia pot apărea pericole pentru integritatea corporală și pentru viața utilizatorului sau a terților, respectiv prejudicii la mașină sau la alte bunuri materiale.

Scula electrică se va folosi numai

- conform destinației,

- într-o stare tehnică de siguranță impecabilă.

Înlăturați imediat defecțiunile care afectează securitatea.

### **Folosire conform destinației**

- Mașina de șlefuit pereți GE 7 este destinată
- utilizării în domeniile de industrie mare și industrie mică,
  - șlefuirii pereților și plafoanelor din spații interioare și exterioare,
  - șlefuirii pereților de zidărie uscată șpăcluți,
  - utilizării împreună cu scule marca FLEX destinate utilizării cu aceste aparate și avizate pentru o turație de cel puțin 1750 rot/min.

Nu este permisă utilizarea discurilor de debitare, degroșare, șlefuire a suprafețelor sau a periiilor de sârmă.

În cazul utilizării mașinii de șlefuit pereți GE 7, se va racorda un aspirator de clasă M.

## Indicații de securitate



### AVERTIZARE!

*Citiți toate indicațiile de siguranță, instrucțiunile, figurile și specificațiile pentru scula electrică inclusă în pachetul de livrare. Nerespectarea indicațiilor de avertizare și a instrucțiunilor poate provoca electrocutare, incendii și/sau răniri grave. Păstrați toate indicațiile de siguranță și instrucțiunile în vederea utilizărilor viitoare.*

- Această sculă electrică se va utiliza ca mașină de șlefuit cu șmirghel. Respectați toate avertismentele, instrucțiunile, reprezentările și datele primite împreună cu scula electrică. În cazul în care nu veți respecta următoarele instrucțiuni, se poate ajunge la electrocutare, incendii și/sau răniri grave.
  - Această sculă electrică nu este adecvată pentru șlefuire, lucrări cu perii de sârmă, lustruire și tăiere prin polizare. Utilizările care nu sunt recomandate pentru această sculă electrică pot cauza situații periculoase și răniri.
  - Nu folosiți accesorii care nu sunt prevăzute și recomandate în mod special de către producător pentru această sculă electrică. Faptul în sine că accesoriul respectiv poate fi montat pe scula dumneavoastră electrică nu garantează în niciun caz utilizarea lui sigură.
  - Turația admisă a accesoriului trebuie să fie cel puțin egală cu turația maximă indicată pe scula electrică. Un accesoriu care se rotește mai repede decât este admis, se poate rupe, iar bucățile desprinse pot zbura în toate părțile.
  - Diametrul exterior și grosimea dispozitivului de lucru trebuie să corespundă datelor dimensionale ale sculei dumneavoastră electrice. Dispozitivele de lucru greșit dimensionate nu pot fi protejate sau controlate în suficientă măsură.
  - Accesorii prevăzute cu inserție filetată trebuie să se potrivească exact pe filetul arborelui de polizat. La accesorii montate prin flanșe, diametrul găurii accesoriului trebuie să se potrivească cu diametrul de prindere al flanșei.
- Accesorii care nu sunt fixate exact la scula electrică, se roteesc neuniform, vibrează foarte puternic și pot duce la pierderea controlului.
- Nu folosiți dispozitive de lucru deteriorate. Înainte de fiecare utilizare controlați dacă dispozitivele de lucru ca discurile de șlefuit nu sunt sparte și fisurate, dacă discurile abrazive nu sunt fisurate, uzate sau foarte tocite, dacă perile de sârmă nu prezintă fire desprinse sau rupte. Dacă scula electrică sau dispozitivul de lucru cade pe jos, verificați dacă nu s-a deteriorat sau folosiți un dispozitiv de lucru nedeteriorat. După ce ați controlat și montat dispozitivul de lucru, țineți persoanele aflate în preajmă în afara planului de rotație al dispozitivului de lucru și lăsați scula electrică să funcționeze un minut la turația nominală. De cele mai multe ori, dispozitivele de lucru deteriorate se rup în această perioadă de probă.
  - Purtați echipament personal de protecție. Funcție de utilizare, purtați o protecție completă a feței, protecție pentru ochi sau ochelari de protecție. Dacă este cazul, purtați mască de protecție împotriva prafului, protecție auditivă, mănuși de protecție sau șorț special care să vă ferească de micile așchii și particule de material. Ochii trebuie protejați de corpurile străine aflate în zbor, apărute în cursul diferitelor aplicații. Maska de protecție împotriva prafului sau maska de protecție a respirației trebuie să filtreze praful degajat în timpul utilizării. Dacă sunteți expuși timp îndelungat zgomotului puternic, vă puteți pierde auzul.
  - Aveți grijă ca celelalte persoane să păstreze o distanță sigură față de sectorul dumneavoastră de lucru. Oricine pătrunde în sectorul de lucru trebuie să poarte echipament personal de protecție. Fragmente din piesa de lucru sau din dispozitivele rupte pot zbura necontrolat și provoca răniri chiar în afara sectorului direct de lucru.
  - Prindeți scula electrică numai de mânerul izolat atunci când executați lucrări pe parcursul cărora dispozitivul de lucru poate nimeri conductori electrici ascunși sau propriul cablu de alimentare.



Contactul cu un cablu aflat sub tensiune poate pune sub tensiune și componentele metalice ale sculei electrice și duce la electrocutare.

- **Țineți cablul de alimentare departe de accesoriile care se rotesc.** Dacă pierdeți controlul asupra mașinii, cablul de alimentare poate fi tăiat sau prins iar mâna sau brațul dumneavoastră poate nimeri sub accesoriul care se rotește.
- **Nu puneți niciodată jos scula electrică înainte ca accesoriul să se fi oprit complet.** Accesoriul care se rotește poate ajunge în contact cu suprafața de sprijin, fapt care vă poate face să pierdeți controlul asupra sculei electrice.
- **Nu lăsați scula electrică să funcționeze în timp ce o transportați.** În urma unui contact accidental cu accesoriul care se rotește, acesta vă poate prinde îmbrăcămintea și chiar pătrunde în corpul dumneavoastră.
- **Curățați regulat fantele de aerisire ale sculei dumneavoastră electrice.** Ventilatorul motorului atrage praf în carcasă iar acumularea puternică de pulberi metalice poate provoca pericole electrice.
- **Nu folosiți scula electrică în apropierea materialelor inflamabile.** Scântele pot duce la aprinderea acestor materiale.
- **Nu folosiți accesorii care necesită agenți de răcire lichizi.** Folosirea apei sau a altor agenți de răcire lichizi poate duce la electrocutare.

### **Recul și avertismente corespunzătoare**

Recul este reacția bruscă apărută la agățarea sau blocarea unui accesoriu care se rotește, cum ar fi un disc de șlefuit, un disc abraziv, o perie de sârmă, etc. Agățarea sau blocarea duce la oprirea bruscă a accesoriului care se rotește. Aceasta face, ca scula electrică necontrolată să fie accelerată în punctul de blocare, în sens contrar direcției de rotație a accesoriului. Dacă, de exemplu, un disc de șlefuit se agață sau se blochează în piesa de lucru, marginea discului de șlefuit care penetrează direct piesa de lucru se poate agăța în aceasta și duce astfel la smulgerea discului de șlefuit sau poate provoca recul.

Discul de șlefuit se va deplasa către operator sau în sens opus acestuia, în funcție de direcția de rotație a discului în punctul de blocare. În această situație discurile de șlefuit se pot chiar rupe. Un recul este consecința utilizării greșite sau defectuoase a sculei electrice. El poate fi împiedicat prin măsuri preventive adecvate, precum cele descrise în continuare.

- **Țineți bine scula electrică și aduceți-vă corpul și brațele într-o poziție în care să puteți controla forțele de recul.** Folosiți întotdeauna o mână suplimentară, în caz că acesta există, pentru a avea un control maxim asupra forțelor de recul sau a momentelor de reacție la turații înalte. Operatorul poate stăpâni forțele de recul și de reacție prin măsuri preventive adecvate.
- **Nu apropiați niciodată mâna de accesoriile aflate în mișcare de rotație.** În caz de recul accesoriul se poate deplasa peste mâna dumneavoastră.
- **Evitați să staționați cu corpul în zona de mișcare a sculei electrice în caz de recul.** Reculul proiectează scula electrică într-o direcție opusă mișcării discului de șlefuit din punctul de blocare.
- **Lucrați extrem de atent în zona colțurilor, muchiilor ascuțite, etc. Împiedicați ricoșarea accesoriului de pe piesa de lucru și blocarea acestuia.** Accesoriul aflat în mișcare de rotație are tendința să se blocheze în colțuri, pe muchii ascuțite sau când ricoșează în urma izbirii. Aceasta duce la pierderea controlului sau la recul.
- **Nu folosiți pânze de ferăstrău pentru lemn sau pânze dințate.** Asemenea dispozitive de lucru provoacă frecvent recul sau duc la pierderea controlului asupra sculei electrice.

### **Avertismente speciale privind șlefuirea cu hârtie abrazivă**

- **Nu întrebuințați foi abrazive supra-dimensionate ci respectați indicațiile fabricantului privoare la dimensiunile foilor abrazive.** Foile abrazive care depășesc marginile discului abraziv, pot cauza răniri precum și agățarea, ruperea foilor abrazive, sau pot duce la recul.

## Alte indicații de securitate

- Utilizați numai cabluri prelungitoare avizate pentru spații exterioare.
- Nu se recomandă îndepărtarea prin șlefuire a vopselelor cu plumb. Înlăturarea vopselelor cu plumb se va efectua numai de către un specialist.
- Șlefuirea plăcilor din gips-carton, respectiv a gipsului poate duce la formarea de electricitate statică în sculă. Pentru siguranța dumneavoastră, mașina de șlefuit pereți este împământată. Pentru aspirare utilizați numai aspiratoare împământate.
- Nu prelucrați materiale la care se eliberează substanțe vătămătoare pentru sănătate (de ex. azbest). Luați măsuri de protecție în cazul în care pot apărea pulberi nocive pentru sănătate, inflamabile sau explozive. Purtați mască de protecție antipraf. Utilizați instalații de aspirare.

### **Prejudicii materiale!**

*Tensiunea rețelei trebuie să coincidă cu tensiunea indicată pe plăcuța de fabricație.*

## Zgomote și vibrații

### **INDICAȚIE!**

*Extrageți valorile pentru nivelul de zgomot evaluat după curba de filtrare A, precum și valorile totale ale vibrației din tabelul „Date tehnice”. Valorile zgomotului și vibrației au fost determinate conform EN 60745.*

### **ATENȚIE!**

*Valorile de măsură indicate sunt valabile numai pentru aparate noi. La utilizarea zilnică valorile zgomotului și vibrației se modifică.*

### **INDICAȚIE!**

Nivelul vibrației indicat în aceste instrucțiuni a fost măsurat conform unei proceduri de măsurare normate în EN 60745 și poate fi folosit pentru compararea uneltelor electrice între ele. El este indicat și pentru o apreciere aproximativă a încărcării cu vibrații. Nivelul de vibrație indicat reprezintă aplicațiile principale ale unelei electrice.

Dacă unealta electrică este utilizată pentru alte aplicații, cu scule de schimb care se abat sau care sunt insuficient întreținute, nivelul de vibrații se poate abate. Aceasta poate mări considerabil încărcarea cu vibrații în întreg timpul de lucru.

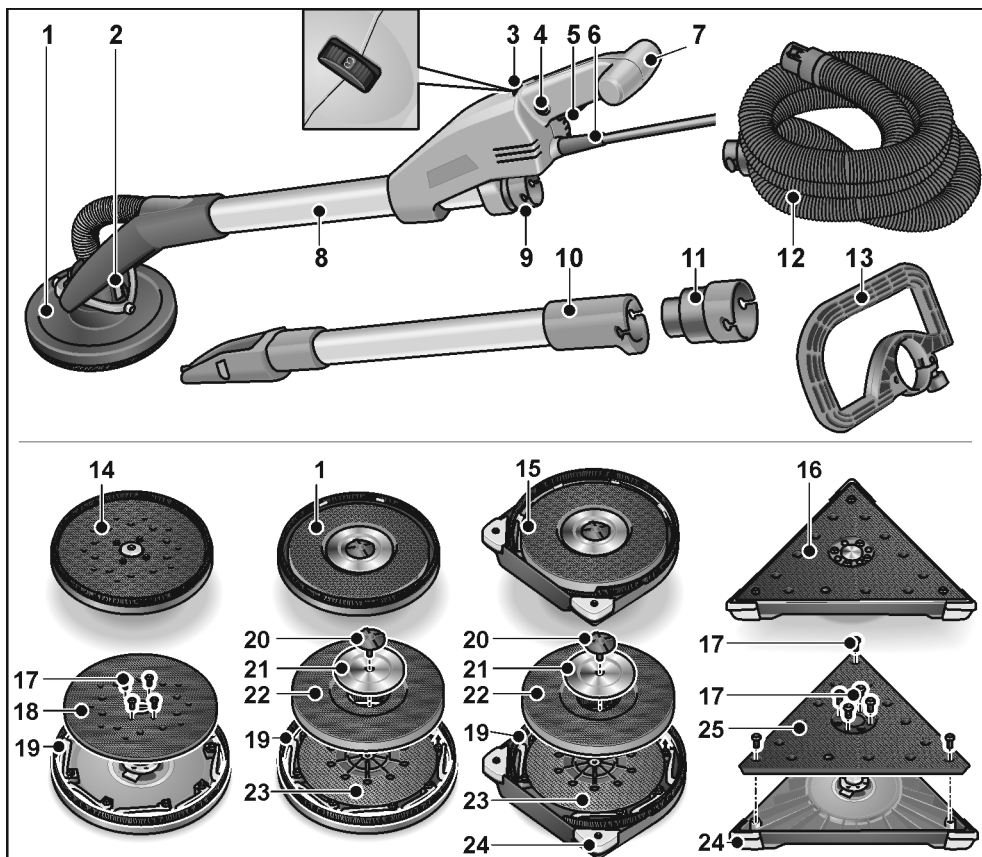
Pentru o apreciere corectă a încărcării cu vibrații ar trebui luat în considerare și timpul în care aparatul a fost oprit sau funcționează fără să fie utilizat efectiv. Aceasta poate reduce considerabil încărcătura de vibrații pe timpul de lucru total.

Stabiliți măsuri de siguranță suplimentare pentru protecția deserventului înainte de acțiunea vibrațiilor ca de exemplu: întreținerea unelei electrice și a sculelor de schimb, ținerea mâinilor calde, organizarea proceselor de lucru.

### **ATENȚIE!**

*La o presiune acustică de peste 85 dB(A) purtați protecție pentru auz.*

## Privire de ansamblu



- |    |                                                                                                                               |    |                                                                            |
|----|-------------------------------------------------------------------------------------------------------------------------------|----|----------------------------------------------------------------------------|
| 1  | Cap de șlefuit<br>cu perie inelară închisă                                                                                    | 12 | Furtun de aspirare                                                         |
| 2  | Sistemul cardanic de fixare în lagăre                                                                                         | 13 | Mâner de tip etrier (opțional)                                             |
| 3  | Rotișă de reglare pentru preselecția<br>turației                                                                              | 14 | Cap de șlefuit excentric                                                   |
| 4  | Buton de blocare                                                                                                              | 15 | Cap de șlefuit<br>cu perie inelară deschisă pentru<br>șlefuirea marginilor |
| 5  | Comutator                                                                                                                     | 16 | Cap de șlefuit triunghiular                                                |
| 6  | Cablul de rețea de 5,0 m, cu fișă de rețea                                                                                    | 17 | Șuruburi de fixare                                                         |
| 7  | Mâner                                                                                                                         | 18 | Disc de agățare excentric                                                  |
| 8  | Țeavă de prindere                                                                                                             | 19 | Perie inelară deschisă                                                     |
| 9  | Ștuț de racord 32 mm                                                                                                          | 20 | Șurub                                                                      |
| 10 | Tub prelungitor (opțional)                                                                                                    | 21 | Șaibă de susținere                                                         |
| 11 | Adaptor pentru furtunul de aspirare<br>(opțional)<br>pentru racordul sculelor electrice cu<br>ștuțuri de racord convenționale | 22 | Disc de agățare                                                            |
|    |                                                                                                                               | 23 | Disc de susținere                                                          |
|    |                                                                                                                               | 24 | Colțuri de protecție interschimbabile                                      |
|    |                                                                                                                               | 25 | Disc de agățare triunghiular                                               |

## Date tehnice

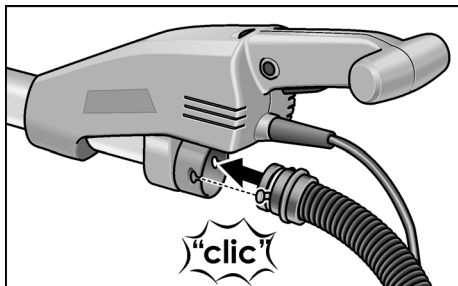
Tipul aparatului		Șlefuitor de perete cu			
		Cap rotund	Cap rotund pentru zone de margine	Cap triunghiular	Cap excentric
Gradul de protecție		I			
Puterea consumată	W	710			
Lungimea	mm	1520			
Masa (fără cablu)	kg	4,2	4,4	4,5	
Furtunul de aspirare/ lungimea x diametrul	mm	4000x32			
Turația de mers în gol	rot/min	1100–1650	-	-	
Turația nominală	rot/min	2600	-	-	
Frecvența curselor la mers în gol	rot/min	-	3800-5700	3100-4600	
Diametru disc de șlefuit	mm	225	-	225	
Lungimea marginilor	mm	-	295	-	
Cursa de șlefuire	mm	-	4		
<b>Nivelul de zgomot evaluat după curba de filtrare A corespunzător EN 60745 (a se vedea „Zgomote și vibrații”):</b>					
Nivelul presiunii acustice $L_{pA}$	dB(A)	74	78	78	
Nivelul maxim al puterii acustice $L_{WA}$	dB(A)	85	89	89	
Insecuritate K	dB	3			
<b>Valoarea totală a vibrațiilor corespunzător EN 60745 (a se vedea „Zgomote și vibrații”):</b>					
Valoarea emisiilor $a_h$ la șlefuirea pereților din gipscarton șpăcluiți	$m/s^2$	< 2,5	< 2,5	< 2,5	
Insecuritate K	$m/s^2$	1,5			

## Instrucțiune de utilizare

### Înainte de punerea în funcțiune

- Dezambalați scula electrică și accesoriile și controlați dacă pachetul de livrare este complet și dacă există deteriorări de la transport.

### Racordarea sistemului de aspirare



- Legați furtunul de aspirare la ștuțul de racord de 32 mm.

#### **i** INDICAȚIE

Ștuțul de racord al GE 7 este un model nou. Dacă se utilizează scule electrice cu ștuțuri de racord convenționale cu furtun de aspirare de la GE 7, se poate utiliza un adaptor din programul de accesorii FLEX.

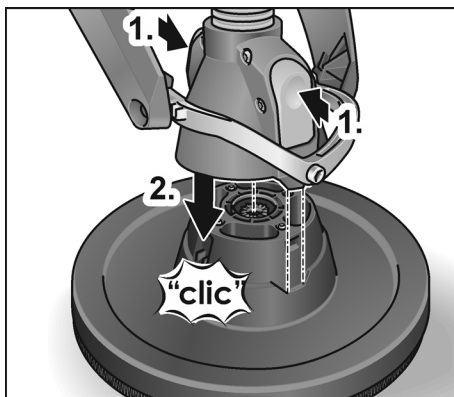
### Fixarea/schimbarea capului de șlefuit

#### **!** PRECAUȚIE!

Înainte de efectuarea oricăror intervenții asupra sculei electrice, scoateți fișa de rețea.

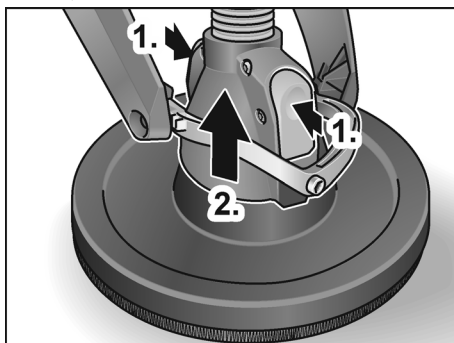
Pentru fixare:

- Apăsăți cele două blocatoare de la capul de schimbare a sculei (1.).
- Așezați capul de schimbare a sculei pe capul de șlefuit (2.).
- Asigurați-vă că blocatoarele au revenit în poziția inițială.



Pentru schimbare:

- Apăsăți cele două blocatoare de la capul de schimbare a sculei (1.) și detașați capul de șlefuit (2.).



#### **i** INDICAȚIE

Capul de șlefuit triunghiular și excentric se fixează/schimbă în același mod.

### Utilizarea unei instalații de aspirare

#### **!** PRECAUȚIE!

- În cazul utilizării mașinii de șlefuit pereți, se va racorda un aspirator de clasă M.
- Prin utilizarea unui sac de colectare a prafului care nu este avizat pentru colectarea de pulberi de pe zidărie uscată, poate crește cantitatea de particule de praf din aer la locul de muncă. Pe termen lung, concentrațiile de praf din aer pot provoca afecțiuni ale sistemului respirator uman.

- Utilizați în aspiratorul dumneavoastră sacul special de colectare pentru pulberi de pe zidărie uscată, conform indicațiilor din manualul de utilizare a aspiratorului.
- Racordați furtunul de aspirare la instalația de aspirare. Respectați instrucțiunile din manualul de utilizare a instalației de aspirare! Controlați sistemul de fixare! Dacă este necesar, utilizați un adaptor special.

### **i** **INDICAȚIE**

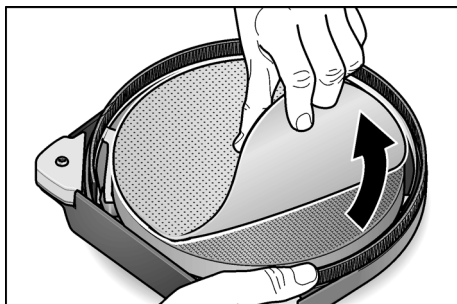
*Dacă aspiratorul dumneavoastră necesită un ștuț de racord special, se poate înlătura racordul cu clips și se poate opta pentru un adaptor corespunzător din gama de accesorii FLEX.*

## Fixarea și înlocuirea materialului de șlefuit

### **!** **PRECAUȚIE!**

*Înainte de efectuarea oricăror intervenții asupra sculei electrice, scoateți fișa de rețea.*

- Detașați foaia de șlefuit uzată de pe discul de agățare.

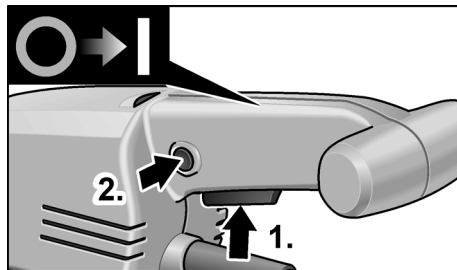


- Montați hârtia abrazivă centrată pe discul de agățare și țineți-o apăsată.
- Executați proba de funcționare pentru a verifica tensionarea centrală a materialului de șlefuit.

### **!** **PRECAUȚIE!**

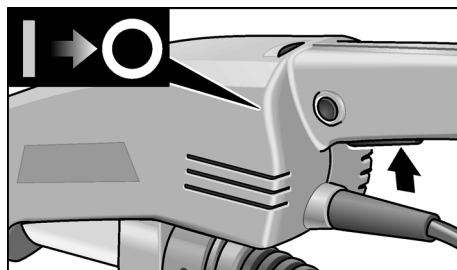
*Nu utilizați niciodată discul de agățare pentru a efectua lucrări de șlefuire. Pentru a evita deteriorarea gravă a suprafeței de lucru, nu utilizați niciodată fără foaie abrazivă mașina de șlefuit pereți!*

## Conectarea și deconectarea sculei electrice



Conectarea aparatului:

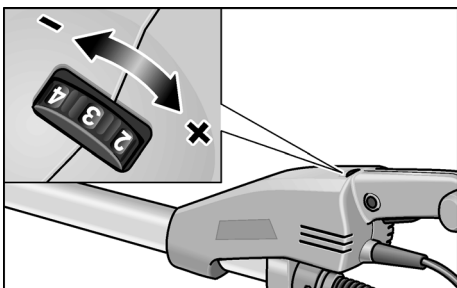
- Apăsați comutatorul (1.).
- Pentru fixarea în poziție, apăsați butonul de blocare și eliberați comutatorul (2.).



Deconectarea aparatului:

- Apăsați scurt comutatorul.

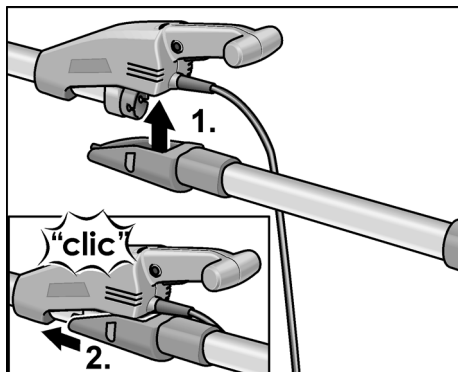
## Preselecția turației



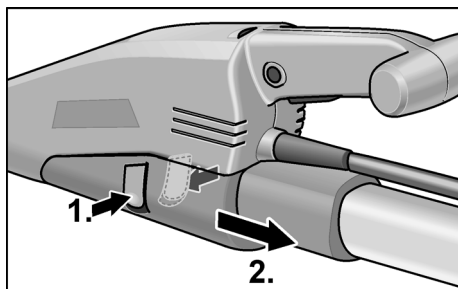
Pentru reglarea turației de lucru poziționați roata de reglare pe valoarea dorită.

## Utilizarea prelungitorului (opțional)

Pentru mașina de șlefuit pereți GE 7 este disponibilă o țeavă prelungitoare. Țeava prelungitoare permite creșterea razei de acțiune în timpul lucrului cu mașina de șlefuit pereți.



- Fixați de jos țeava prelungitoare pe carcasa mașinii de șlefuit pereți (1.) și împingeți-o înspre înainte până când se fixează în poziție (2.)



- Pentru detașare, apăsați cele două elemente de fixare (1.) și scoateți țeava prelungitoare (2.).

## Utilizarea mânerului de tip etrier (opțional)

Pentru stabilizarea poziției de lucru, mânerul de tip etrier se poate monta pe țeava de prindere. Poziția de montaj se poate stabil individual.

## Utilizarea adaptorului pentru furtunul de aspirare (opțional)

Adaptorul poate fi utilizat pentru racordarea furtunurilor de aspirare de diferite dimensiuni.

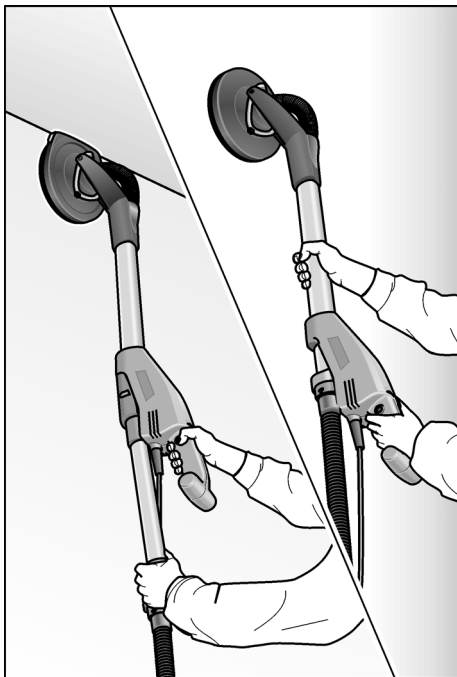
## Lucrările cu scula electrică



### PRECAUȚIE!

*Țineți ferm cu ambele mâini scula electrică! Atât în timpul lucrului cu prelungitorul montat, cât și în timpul lucrului cu acesta demontat, mânerul cu comutator trebuie să fie întotdeauna ținut ferm cu una dintre mâini. Mâinile nu trebuie introduse niciodată în zona capului de șlefuit. În caz contrar, se pot produce accidentări și vătămări ale mâinilor deoarece capul de șlefuit oscilează în diferite direcții.*

1. Fixați materialul de șlefuit.
2. Racordați instalația de aspirare.
3. Racordați la priză fișa de rețea.
4. Reglați turația dorită.
5. Conectați instalația de aspirare.
6. Țineți cu ambele mâini mașina de șlefuit pereți. Astfel, se poate obține combinația optimă dintre raza de acțiune și forța care acționează pârghia.
7. Conectați aparatul.
8. Apăsați ușor pe suprafața de lucru mașina de șlefuit pereți (forța de apăsare trebuie să fie suficientă pentru a se asigura coplanaritatea capului de șlefuit cu suprafața de lucru).
9. Creșteți forța de apăsare, pentru a aduce foaia abrazivă în contact cu suprafața de lucru. Totodată, rotiți cu mișcări de suprapunere mașina de șlefuit, pentru a netezi suprafața până la obținerea gradului de finețe dorit.



### **⚠ PRECAUȚIE!**

*Piesele aflate în rotație ale capului de șlefuit nu trebuie să intre în contact cu obiectele ascuțite care ies în afară (de ex. cuie, șuruburi, casete electrice). Contactul cu astfel de obiecte ieșite în afară poate determina deteriorarea discului de agățare. În cazul deteriorărilor sau al uzurii pronunțate, discul de agățare poate fi înlocuit (a se vedea paragraful „Întreținere curentă și îngrijire”).*

## **Indicații de lucru**

### **Perie inelară**

O perie inelară înconjoară capul de șlefuit. Acest inel îndeplinește două funcții:

- Deoarece inelul iese în afara suprafeței plăcii abrazive, acesta intră mai întâi în contact cu suprafața de lucru. Prin urmare, capul de șlefuit este poziționat paralel cu suprafața de lucru înainte ca materialul de șlefuit să intre în contact cu suprafața de lucru.

- Astfel, se evită formarea unei adâncituri în formă de seceră care ar putea fi produsă de marginea discului de șlefuit.
- Inelul are de asemenea rolul de a reține pulberile până când acestea sunt aspirate de aspirator.

Dacă peria inelară se deteriorează sau se uzează excesiv, aceasta trebuie înlocuită (a se vedea paragraful „Întreținere curentă și îngrijire”). Perile inelare de schimb pot fi achiziționate de la centrul de servicii pentru clienți al companiei FLEX.

### **Șlefuirea pe zidărie uscată**

Mașina de șlefuit pereți are un cap oscilant inedit. Deoarece acest cap poate oscila în diverse direcții, el se poate adapta la suprafața de lucru. Prin urmare, utilizatorul poate șlefui zonele de perete din partea superioară, din mijloc și din partea inferioară, respectiv îmbinările cu plafonul, fără a trebui să își modifice poziția.

Apăsarea pe capul de șlefuit în timpul lucrului trebuie să fie suficientă atât cât placa abrazivă să rămână în contact cu suprafața de lucru. Apăsarea excesivă poate duce la producerea unui model nedorit de zgâriere în formă de spirală, precum și la denivelarea suprafeței de lucru. Mișcați în permanență mașina de șlefuit atunci când placa abrazivă este în contact cu suprafața de lucru. Totodată, mișcărilor trebuie să fie uniforme și ample.

Dacă mașina de șlefuit este oprită pe suprafața de lucru sau dacă este mișcată neuniform, se poate produce un model nedorit de zgâriere în formă de spirală sau suprafața de lucru ar putea fi denivelată.

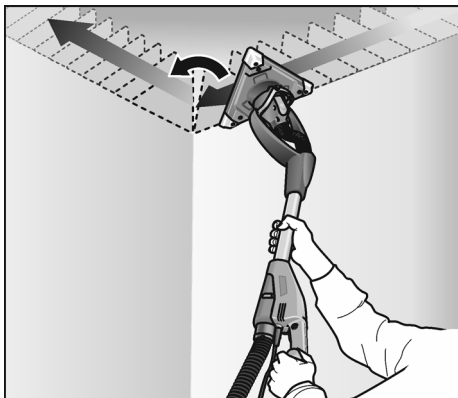
### **i INDICAȚIE**

*Mașina de șlefuit pereți are un sistem de deconectare la suprasarcină destinat protecției aparatului. În caz de suprasolicitare, aparatul se deconectează și remornește imediat.*



## Cap de șlefuit triunghiular

Capul de șlefuit triunghiular nu execută nicio mișcare de șlefuire rotativă, ci oscilantă.



Deoarece capul de șlefuit triunghiular este rezemat în lagăre rotative, se poate șlefui până în colțurile de la perete/plafon.

## Întreținerea curentă și îngrijirea

### **⚠ AVERTIZARE!**

Înainte de efectuarea oricăror intervenții asupra sculei electrice, scoateți fișa de rețea.

### Curățarea

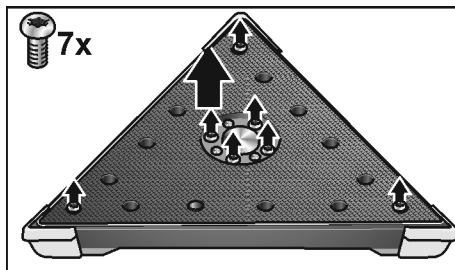
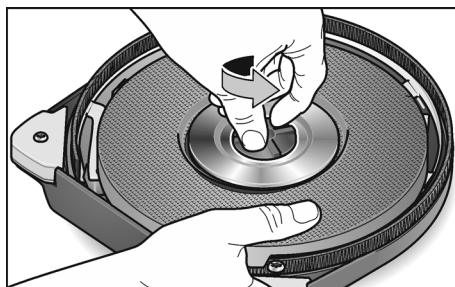
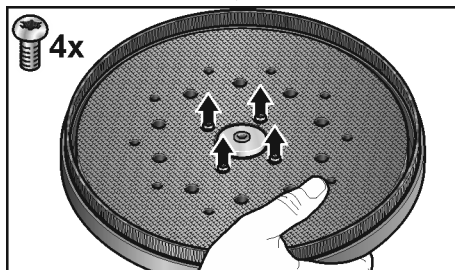
### **⚠ AVERTIZARE!**

Nu utilizați apă sau detergent lichid.

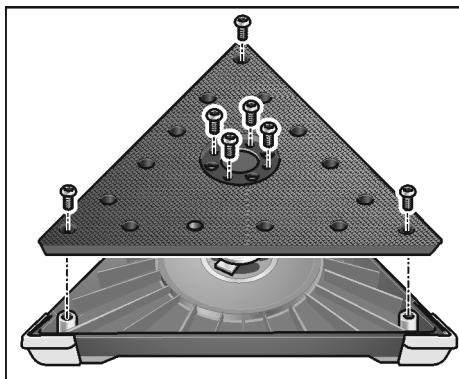
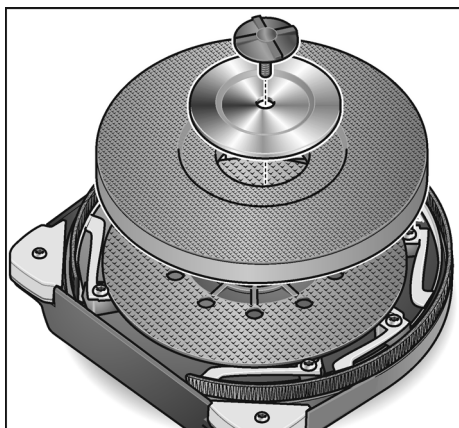
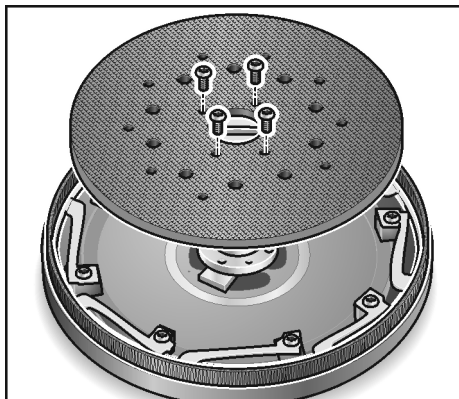
- Curățați cu regularitate spațiul interior al carcasei motorului prin suflarea de aer comprimat uscat.
- Curățați capul de șlefuit și sistemul cardanic de fixare în lagăre prin suflarea de aer comprimat uscat.

## Înlocuirea discului de agățare sau de susținere

- Prindeți placa de șlefuit împreună cu capul de șlefuit pentru a împiedica răsucirea plăcii de șlefuit.



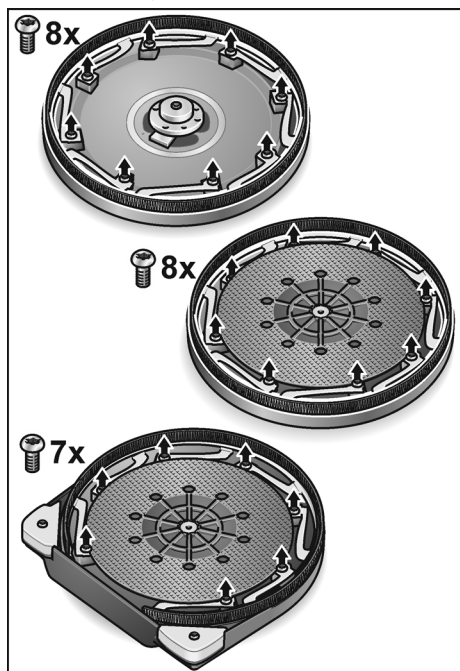
- Înfiletați șuruburile în sens antiorar și detașați-le.
- Discurile de agățare pot fi detașate/îndepărtate.



- Demontați piesele care trebuie înlocuite.
- Montați în ordine inversă capul de șlefuit.

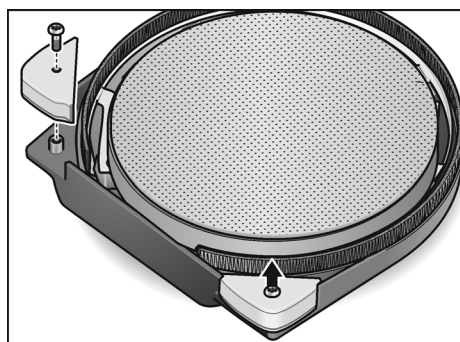
## Înlocuirea periei inelare

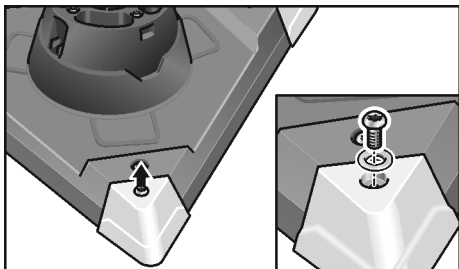
- Demontați capul de șlefuit (a se vedea paragraful „Înlocuirea discului de agățare sau de susținere”).



- Desfaceți șuruburile de susținere.
- Scoateți inelul din carcasă.
- Introduceți o perie inelară nouă în carcasă și montați șuruburile de susținere.
- Montați în ordine inversă capul de șlefuit.

## Înlocuirea colțurilor de protecție





- Demontați colțurile de protecție care trebuie înlocuite.
- Montați colțurile de protecție noi. Experiența demonstrează că în colțuri trebuie să se lucreze cu o presiune de apăsare redusă deoarece este posibilă generarea unei sarcini de solicitare mai mari a vârfurilor discului de șlefuit triunghiular. Colțurile capului de șlefuit triunghiular pot fi interschimbate cu ușurință în caz de uzură intensă.

## Reparații

Lăsați ca reparațiile să fie făcute exclusiv de un atelier de service pentru clienți autorizat de producător.

### **i** **INDICAȚIE!**

*Nu desfaceți șuruburile de la capul de transmisie în timpul perioadei de garanție. În caz de nerespectare se sting obligațiile de garanție ale producătorului.*

## Piese de schimb și accesorii

Găsiți alte accesorii, în special scule de rectificat în cataloagele producătorului.

Găsiți desene de ansamblu explodat și liste ale pieselor de schimb pe pagina noastră de internet: [www.flex-tools.com](http://www.flex-tools.com)

## Indicații de salubritate

### **⚠** **AVERTIZARE!**

*Faceți neutilizabile aparatele care nu se mai întrebuintează prin îndepărtarea cablului de rețea.*



Nu numai pentru țările EU  
Nu aruncați uneltele electrice  
la gunoiul menajer!

Conform Directivei Europene 2012/19/UE pentru aparatele electrice și electronice vechi și punerea în practică în legislația națională uneltele electrice uzate trebuie să se colecteze separat și trebuie predate unei refolosiri conforme cu mediul.



### **INDICAȚIE!**

*Informați-vă la comerciantul de specialitate despre posibilitățile de salubritate!*

## Conformitatea $\text{C} \text{ } \text{E}$

Noi declarăm pe proprie răspundere, că produsul descris în „Date tehnice” este în conformitate cu următoarele norme sau documente normative:

EN 60745 conform prevederilor  
Directivei 2014/30/UE, 2006/42/CE,  
2011/65/UE.

Responsabili pentru documente tehnice:  
FLEX-Elektrowerkzeuge GmbH, R & D  
Bahnhofstrasse 15, D-71711 Steinheim/Murr

Eckhard Rühle  
Manager Research &  
Development (R & D)

Klaus Peter Weinper  
Head of Quality  
Department (QD)

11.03.2019

FLEX-Elektrowerkzeuge GmbH  
Bahnhofstrasse 15, D-71711 Steinheim/Murr

## Excluderea răspunderii

Producătorul și reprezentantul său nu răspund pentru defecte și venitul nerealizat prin întreruperea activității, pe care le-a cauzat produsul sau o imposibilă utilizare a produsului.

Producătorul și reprezentantul său nu răspund pentru pagube produse prin utilizare necorespunzătoare sau în legătură cu produse ale altor producători.

## Съдържание

Използвани символи	267
Символи на уреда	267
За вашата сигурност	267
Шум и вибрации	271
С един поглед	272
Технически данни	273
Упътване за експлоатация	274
Указания за работа	277
Обслужване и поддръжка	278
Указания за изхвърляне	280
Декларация за съответствие СЕ	281
Изключване на отговорност	281

## Използвани символи

### ПРЕДУПРЕЖДЕНИЕ!

Обозначава непосредствено застрашаваща опасност. При неспазване на предупреждението ви застрашават смърт или тежки наранявания.

### ВНИМАНИЕ!

Обозначава възможна опасна ситуация. При неспазване на предупреждението ви застрашават наранявания или материални щети.

### УКАЗАНИЕ!

Обозначава съвети за използване и важна информация.

## Символи на уреда



Преди пускане в експлоатация прочетете упътването за експлоатация!



Носете защита за очите!



Указания за изхвърляне на стари уреди (вижте страница 280)

## За вашата сигурност



### ПРЕДУПРЕЖДЕНИЕ!

Преди употреба на електроинструмента прочетете и след това действайте съгласно:

- настоящото упътване за употреба,
- „Общите указания за безопасност“ за боравене с електроинструменти в приложения документ (ном.: 315.915),
- местните действащи правила и предписания за предотвратяване на нещастни случаи.

Този електроинструмент е конструиран съгласно нивото на технически познания и признаните правила за техническа безопасност.

Въпреки това при неговата употреба могат да възникнат опасности от физическо нараняване и смърт за потребителя или трети лица, респ. от щети по машината или по други вещи.

Електроинструментът трябва да се използва само

- за предназначените за това цели,
- в безупречно технически изправно състояние.

Повредите, които влияят на безопасността, се отстраняват незабавно.

## Използване по предназначение

Шлифовъчният инструмент за стени GE 7 е предназначен

- за занаятчийско използване в индустрията и занаятчийството,
- за шлифване на стени и тавани на закрито и на открито,
- за шлифване на шпакловани стени при сухо строителство,
- за използване с инструменти, които се предлагат от FLEX за тези уреди и са разрешени за обороти от минимум 1750 об./мин.

Използването на абразивни, груби и листови шлифовъчни дискове или телени четки не е разрешено.

При използване на шлифовъчен инструмент за стени GE 7 R трябва да се свърже прахосмукачка от клас M.

## Указания за безопасност

### ПРЕДУПРЕЖДЕНИЕ!

*Прочетете всички доставени с електроинструмента указания за безопасност, инструкции, фигури и спецификации.*

*Неспазването на приведените по-долу указания може да доведе до токов удар, пожар и/или тежки травми.*

*Съхранявайте тези указания на сигурно място.*

- Този електроинструмент трябва да се използва като шлифовъчен инструмент с шкурка. Спазвайте всички указания и предупреждения, съобразявайте се с приведените технически параметри и изображения. Ако не спазвате посочените по-долу указания, последствията могат да бъдат токов удар, пожар и/или тежки травми.
- Този електроинструмент не е подходящ за шлифване, работа с телени четки, полиране и абразивно шлифване. Извършването на дейности, за които електроинструментът не е предназначен, може да бъде опасно и да доведе до травми.
- Не използвайте допълнителни приспособления, които не се препоръчват от производителя специално за този електроинструмент. Фактът, че можете да закрепите към машината определено приспособление или работен инструмент, не гарантира безопасна работа с него.
- Допустимата скорост на въртене на работния инструмент трябва да е най-малкото равна на изписаната на табелката на електроинструмента максимална скорост на въртене. Работни инструменти, които се въртят с по-висока скорост от допустимата, могат да се счупят и парчета от тях да отхвърчат с висока скорост.
- Външният диаметър и дебелината на работния инструмент трябва да съответстват на данните, посочени в техническите характеристики на Вашия електроинструмент. Работни инструменти с неподходящи размери не могат да бъдат екранирани по необходимия начин или да бъдат контролирани достатъчно добре.
- Работни инструменти с опаска на резба трябва да пасват точно на присъединителната резба на вала на машината. При работни инструменти, които се монтират с помощта на фланец, диаметърът на отвора трябва да пасва точно на диаметъра на присъединителното стъпало на фланеца. Работни инструменти, които не бъдат захванати правилно към електроинструмента, се въртят неравномерно, вибрират силно и могат да предизвикат загуба на контрол над електроинструмента.
- Не използвайте повредени работни инструменти. Преди всяка употреба проверявайте работните инструменти, напр. абразивните дискове за пукнатини или откъртени ръбчета, подложните дискове за пукнатини или силно износване, телените четки за недобре захванати или счупени телчета. Ако изтървете електроинструмента или работния инструмент, ги проверявайте внимателно за увреждания или използвайте нови неповредени работни инструменти. След като сте проверили внимателно и сте монтирали работния инструмент, оставете електроинструмента да работи на максимални обороти в продължение на една минута; стойте и дръжте намиращи се наблизо лица встрани от равнината на въртене. Най-често повредени работни инструменти се чупят през този тестов период.
- Работете с лични предпазни средства. В зависимост от приложението работете с цяла маска за лице, защита за очите или предпазни очила. Ако е необходимо, работете с дихателна маска, шумозаглушители (антифони), работни обувки или специализирана престилка, която Ви предпазва от малки откъртени при работата частички. Очите Ви трябва да са

защитени от летящите в зоната на работа частички. Противопраховата или дихателната маска филтрират възникващия при работа прах. Ако продължително време сте изложени на силен шум, това може да доведе до загуба на слух.

- **Внимавайте други лица да бъдат на безопасно разстояние от зоната на работа. Всеки, който се намира в зоната на работа, трябва да носи лични предпазни средства.** Откритени парченца от обработвания детайл или работния инструмент могат в резултат на силното ускорение да отлетят надалече и да предизвикат наранявания също и извън зоната на работа.
- **Когато съществува опасност работният инструмент да попадне на скрити под повърхността проводници под напрежение, дръжте електроинструмента само за елетроизолираните ръкохватки.** При контакт с проводници под напрежение то може да се предаде на металните елементи на електроинструмента и това да предизвика токов удар.
- **Дръжте захранващия кабел на безопасно разстояние от въртящите се работни инструменти.** Ако изгубите контрол над електроинструмента, кабелът може да бъде прерязан или увлечен от работния инструмент и това да предизвика наранявания, напр. на ръката Ви.
- **Никога не оставяйте електроинструмента, преди работният инструмент да спре напълно въртенето си.** Въртящия се инструмент може да допре до предмет, в резултат на което да загубите контрол над електроинструмента.
- **Докаато пренасяте електроинструмента, не го оставяйте включен.** При неволен допир дрехите или косите Ви могат да бъдат увлечени от работния инструмент, в резултат на което работният инструмент може да се вреже в тялото Ви.

- **Редовно почиствайте вентилационните отвори на Вашия електроинструмент.** Турбината на електродвигателя засмуква прах в корпуса, а натрупването на метален прах увеличава опасността от токов удар.
- **Не използвайте електроинструмента в близост до леснозапалими материали.** Летящи искри могат да предизвикат възпламеняването на такива материали.
- **Не използвайте работни инструменти, които изискват прилагането на охлаждащи течности.** Използването на вода или други охлаждащи течности може да предизвика токов удар.

### Откат и съответните указания за безопасност

Откат е внезапната реакция на машината вследствие на заклиняване или блокиране на въртящия се работен инструмент, напр. абразивен диск, гумен подложен диск, телена четка и др.п. Заклиняването или блокирането води до рязкото спиране на въртенето на работния инструмент. Следствие на това електроинструментът получава силно ускорение в посока, обратна на посоката на движение на инструмента в точката на блокиране, и става неуправляем. Ако напр. абразивен диск се заклини или блокира в обработваното изделие, ръбът на диска, който допира детайла, може да се огъне и в резултат дискът да се счупи или да възникне откат. В такъв случай дискът се ускорява към работещия с машината или в обратна посока, в зависимост от посоката на въртене на диска и мястото на заклиняване. В такива случаи абразивните дискове могат и да се счупят. Откат възниква в резултат на неправилно или погрешно използване на електроинструмента. Възникването му може да бъде предотвратено чрез спазването на подходящи предпазни мерки, както е описано по-долу.

- Дръжте електроинструмента здраво и дръжте ръцете и тялото си в такава позиция, че да противостоите на евентуално възникващ откат. Ако електроинструментът има спомагателна ръкохватка, винаги я използвайте, за да го контролирате по-добре при откат или при възникващите реакционни моменти по време на включване. Ако предварително вземете подходящи предпазни мерки, при възникване на откат или силни реакционни моменти можете да овладеете машината.
- Никога не поставяйте ръцете си в близост до въртящи се работни инструменти. Ако възникне откат, инструментът може да нарани ръката Ви.
- Избягвайте да заставате в зоната, в която би отскочил електроинструментът при възникване на откат. Откатът премества машината в посока, обратна на посоката на движение на работния инструмент в зоната на блокиране.
- Работете особено предпазливо в зоните на ъгли, остри ръбове и др.п. Избягвайте отблъскването или закливането на работните инструменти в обработвания детайл. При обработване на ъгли или остри ръбове или при рязко отблъскване на въртящия се работен инструмент съществува повишена опасност от закливане. Това предизвиква загуба на контрол над машината или откат.
- Не използвайте верижни или назъбени режещи листове. Такива работни инструменти често предизвикват откат или загуба на контрол над електроинструмента.

## Специални указания за безопасна работа при шлифование с шкурка

- Не използвайте твърде големи листове шкурка, спазвайте указанията на производителя за размерите на шкурката. Листове шкурка, които се подават извън подложния диск, могат да предизвикат наранявания, както и да доведат до блокиране и разкъсване на шкурката или до възникване на откат.

## Допълнителни указания за безопасност

- Използвайте само удължителни кабели, които са разрешени за употреба на открито.
- Шлифването на съдържащи олово бои не се препоръчва. Отстраняването на съдържащи олово бои трябва да се извършва само от специалист.
- Шлифването на плоскости от гипсокартон, респ. на гипс може да доведе до натрупване на статично електричество по инструмента. За вашата сигурност шлифовъчният инструмент за стени е заземен. За изсмукване да се използват само заземени прахосмукачки.
- Не обработвайте материали, при които се освобождават вредни за здравето вещества (напр. азбест). Вземете предпазни мерки, ако могат да възникнат опасни за здравето, запалими или експлозивни прахове. Носете маска за защита от прах. Използвайте съоръжения за изсмукване.



### **Материални щети!**

*Мрежовото напрежение и данните за напрежение върху типовата табелка трябва да съответстват.*

## Шум и вибрации

---



### **УКАЗАНИЕ!**

Стойностите за А-претегленото ниво на шума, както и общите стойности за вибрациите можете да намерите в таблицата "Технически данни".

Стойностите за шум и вибрации са определени в съответствие с EN 60745.



### **ВНИМАНИЕ!**

Посочените стойности важат за нови уреди. При използване в ежедневието стойностите на шум и вибрации се променят.



### **УКАЗАНИЕ!**

Даденото в това упътване ниво на вибрации е измерено в съответствие с определената в EN 60745 процедура по измерване и може да се използва за сравняване на електрически инструменти. То е подходящо и за предварителна преценка на вибрациите. Посоченото ниво на вибрации представя основните приложения на електрическия инструмент. Когато обаче електрическият инструмент се използва за други цели, с неподходящи приставки или неправилно обслужване, нивото на вибрации може да е различно. Това може значително да повиши вибрациите за цялото време на работа. За точна преценка на вибрациите трябва да се вземе предвид и времето, през което уредът е изключен или е включен, но с него в действителност не се работи. Това може значително да намали вибрациите за цялото време на работа.

Вземете допълнителни мерки за безопасност за защита на ползвателя от въздействието на вибрациите, като например: обслужване на електрическия инструмент и на приставките, затопляне на ръцете, организация на процеса на работа.

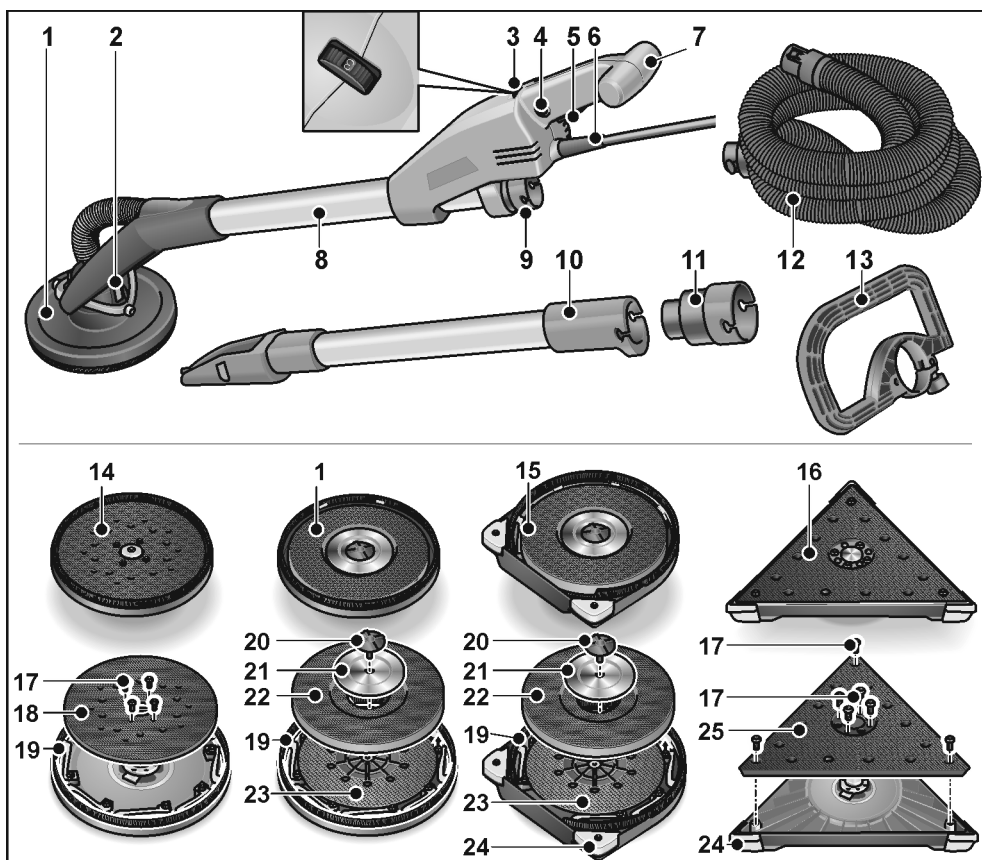


### **ВНИМАНИЕ!**

При ниво на шума над 85 dB(A) носете защита за слуха.



## С един поглед



- 1 Шлифовъчна глава със затворен четков венец
- 2 Карданно лагеруване
- 3 Регулатор за избор на обороти
- 4 Копче за блокиране
- 5 Превключвател
- 6 Електрически кабел 5,0 м с щепсел
- 7 Ръкохватка
- 8 Тръбна дръжка
- 9 Свързващ накрайник 32 мм
- 10 Удължаваща тръба (опция)
- 11 Адаптер за маркуч за изсмукване (опция) за свързване на електроинструменти с обичайни свързващи накрайници
- 12 Маркуч за изсмукване

- 13 Ръкохватка със скоба (опция)
- 14 Ексцентрична шлифовъчна глава
- 15 Шлифовъчна глава с отворен четков венец за шлифване на ръбове
- 16 Триъгълна шлифовъчна глава
- 17 Крепежни винтове
- 18 Залепващ диск ексцентрик
- 19 Четков венец
- 20 Винт
- 21 Задържащ диск
- 22 Залепваща поставка
- 23 Опорна поставка
- 24 Сменяеми предпазни ъгли
- 25 Залепващ диск триъгълник

## Технически данни

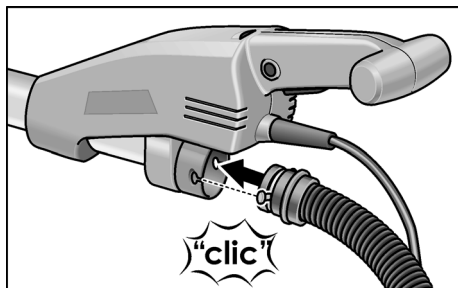
Тип на уреда		Шлифовъчен инструмент за стени с			
		кръгла глава	кръгла глава за работа близо до ръба	триъгълна глава	ексцентрична глава
Клас на защита		I			
Потребявана мощност	W	710			
Дължина	мм	1520			
Тегло (без кабел)	кг	4,2	4,4	4,5	
Засмукващ маркуч / дължина x диаметър	мм	4000x32			
Обороти на празен ход	об./мин.	1100–1650	-	-	
Номинални обороти	об./мин.	2600	-	-	
Брой ходове на празен ход	об./мин.	-	3800-5700	3100-4600	
Диаметър на работния плот	мм	225	-	225	
Дължина на ръба	мм	-	295	-	
Ход на шлайфане	мм	-	4		
<b>A-претеглено ниво на шума съгласно EN 60745 (вж. "Шум и вибрации"):</b>					
Праг на налягане на шума $L_{pA}$	dB(A)	74	78	78	
Праг на нивото на шума $L_{WA}$	dB(A)	85	89	89	
Колебание K	dB	3			
<b>Обща стойност за вибрации съгласно EN 60745 (вж. "Шум и вибрации"):</b>					
Стойност на емисия $a_h$ при шлифване на шпакловани стени от гипсокартон	м/сек <sup>2</sup>	< 2,5	< 2,5	< 2,5	
Колебание K	м/сек <sup>2</sup>	1,5			

## Упътване за експлоатация

### Преди пускане в експлоатация

- Разпакувайте електроинструмента и принадлежностите и проверете за цялостност на доставката и за транспортни щети.

### Свързване на изсмукване



- Свържете маркуча за изсмукване към свързващия накрайник 32 мм.

#### **i** УКАЗАНИЕ!

Свързващият накрайник на GE 7 е нова разработка. Ако трябва да се използват електроинструменти с обичаен свързващ накрайник с маркуча за изсмукване GE 7, може да се използва адаптер от програмата за принадлежности на FLEX.

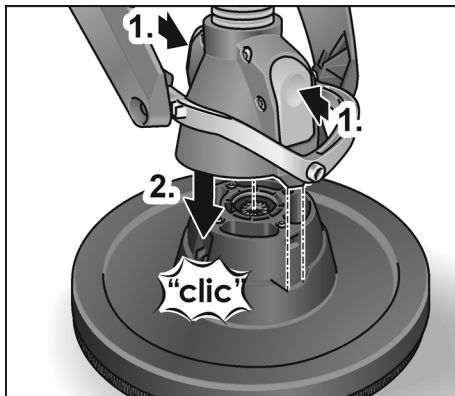
### Закрепване/смяна на шлифовъчната глава

#### **!** ВНИМАНИЕ!

Преди всякакви дейности по електроинструмента изтегляйте щепсела.

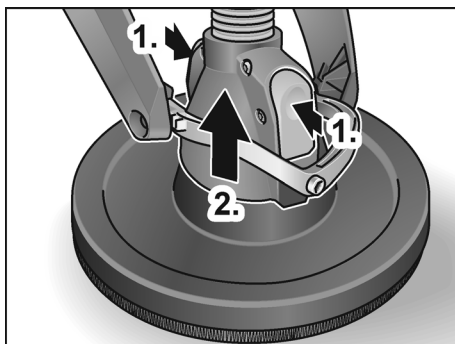
За закрепване:

- Натиснете двете заключвания върху сменяемата глава на инструмента (1.).
- Поставете сменяемата глава на инструмента върху шлифовъчната глава (2.).
- Проверете дали заключванията са се върнали в изходно положение.



За смяна:

- Натиснете двете заключвания върху сменяемата глава на инструмента (1.) и свалете шлифовъчната глава (2.).



#### **i** УКАЗАНИЕ!

Триъгълната и ексцентрична шлифовъчна глава се закрепва/сменя по същия начин.

### Използване на съоръжение за изсмукване

#### **!** ВНИМАНИЕ!

- При използване на шлифовъчен инструмент за стени трябва да се свърже прахосмукачка от клас M.
- Чрез използването на торба за прах, която не е разрешена за сухи строителни прахове, количеството частици прах във въздуха на работното място може да се увеличи.

*В дългосрочен план високите концентрации на прах във въздуха могат да доведат до увреждане на човешката дихателна система.*

- Използвайте специалната торба за прах за сухи строителни прахове във Вашата прахосмукачка съгласно указанията, които са доставени с прахосмукачката.
- Свържете маркуча за изсмукване към съоръжението за изсмукване. Съблюдавайте упътването за употреба на съоръжението за изсмукване! Проверете закрепването! При нужда използвайте подходящ адаптер.

### **i** УКАЗАНИЕ

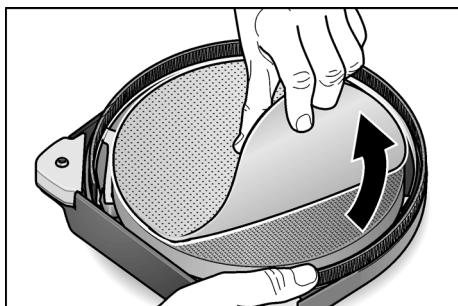
*Ако Вашата прахосмукачка се нуждае от специален свързващ накрайник, клипсовото свързване може да се свали и да се избере подходящ адаптер от програмата за принадлежности на FLEX.*

## Закрепване и смяна на шлифовъчните средства

### **!** ВНИМАНИЕ!

*Преди всякакви дейности по електроинструмента изтегляйте щепсела.*

- Изтеглете износения лист шкурка от залепващата поставка.

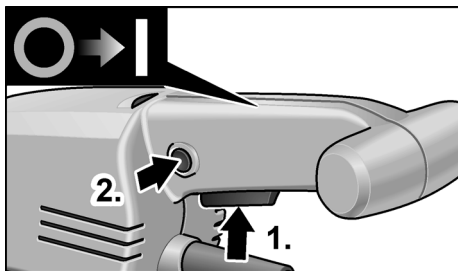


- Поставете листа шкурка централно върху залепващата поставка и го притиснете.
- Извършете пробен пуск, за да проверите центричното затягане на шлифовъчните средства.

### **!** ВНИМАНИЕ!

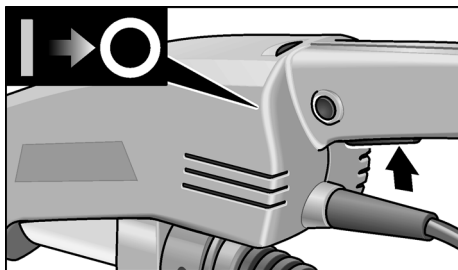
*Никога не използвайте залепващата поставка като шлифовъчно средство. Никога не използвайте шлифовъчния инструмент за стени без лист шкурка, за да избегнете силно увреждане на работната повърхност!*

## Включване и изключване на електроинструмента



Включване на уреда:

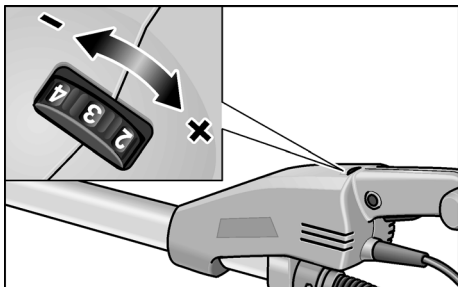
- Натиснете превключвателя (1.).
- За фиксиране натиснете копчето за блокиране и отпуснете превключвателя (2.).



Изключване на уреда:

- Натиснете за кратко превключвателя.

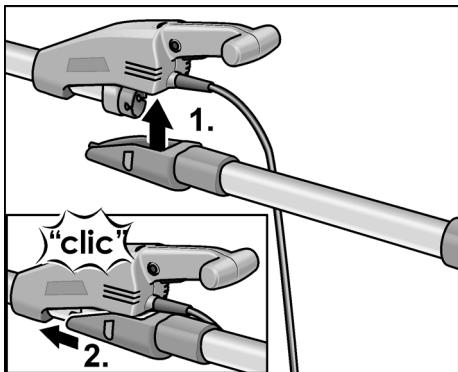
## Предварително избиране на числото на оборотите



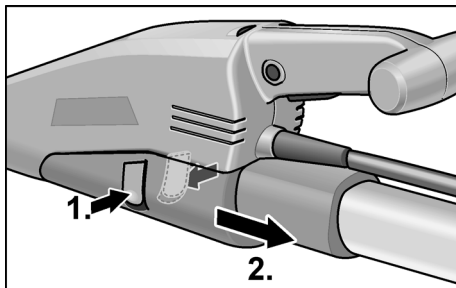
За регулиране на работните обороти поставете регулатора на желаната стойност.

## Използвайте удължение (опция)

За шлифовъчния инструмент за стени GE 7 е на разположение удължаваща тръба. С удължаващата тръба може да се увеличи обхвата при работа с шлифовъчния инструмент за стени.



- Поставете удължаващата тръба отдолу на корпуса на шлифовъчния инструмент за стени (1.) и избутайте напред до прищракване (2.)



- За сваляне натиснете двата фиксатора (1.) и свалете удължаващата тръба (2.).

## Използване на ръкохватка със скоба (опция)

За стабилизиране на работната позиция върху тръбата на дръжката може да се монтира ръкохватка със скоба. Монтажната позиция може да се установи индивидуално.

## Използване на адаптер за маркуч за изсмукване (опция)

Адаптерът може да се използва за присъединяване на маркучи за изсмукване с различни размери.

## Работа с електроинструмента

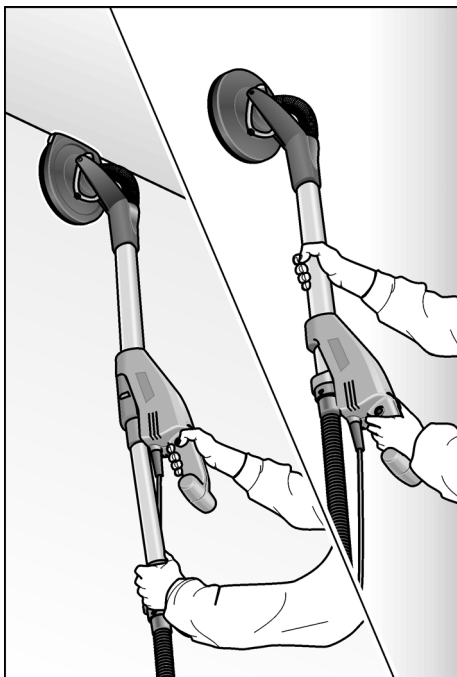


### **ВНИМАНИЕ!**

*Дръжте електроинструмента с две ръце! Едната ръка при работа винаги трябва да е върху ръкохватката с превключателя – дори и при работа с монтирано удължение. Ръцете не трябва да попадат в зоната на шлифовъчната глава. Така едната ръка може да се защипе, тъй като шлифовъчната глава се накланя в различни посоки.*

1. Закрепете шлифовъчното средство.
2. Свържете съоръжението за изсмукване.
3. Включете щепсела в контакта.
4. Настройте необходимите обороти.
5. Включете съоръжението за изсмукване.
6. Дръжте шлифовъчния инструмент за стени с две ръце. Така може да се постигне най-добрата възможна за приложението комбинация от обсег и подемна сила.

7. Включете уреда.
8. Леко притиснете шлифовъчния инструмент за стени към работната повърхност (натискът трябва да е достатъчен, за да се гарантира, че шлифовъчната глава е на едно ниво с работната повърхност).
9. Увеличете натиска, за да доведете листа на шурката до контакт с работната повърхност. При това наклоняйте шлифовъчния инструмент с припокриващи се движения, за да изгладите до желаната степен повърхността.



**⚠ ВНИМАНИЕ!**

Въртящите се части по шлифовъчната глава не бива да влизат в контакт с остри изпъкнали предмети (напр. гвоздеи, винтове, електрически кутии). Чрез такъв контакт с изпъкнали предмети може да се повреди залепващата поставка.

При повреди или силно износване на залепващата поставка тя може да се смени (вж. раздел "Обслужване и поддръжка").

## Указания за работа

### Четков венец

Подобен на четка венец заобикаля шлифовъчната глава. Този венец има две функции:

- Тъй като венецът се показва над повърхността на шлифовъчната пластина, той първи влиза в контакт с работната повърхност. Така шлифовъчната глава се поставя паралелно на работната повърхност преди шлифовъчното средство да влезне в контакт с работната повърхност. Така се избягва длетовидно задълбаване поради ръба на шлифовъчния диск.
- Венецът служи и за задържане на праха до изсмукването му от прахосмукачката.

Ако четковият венец се повреди или покаже следи от прекомерно износване, той трябва да се смени (вж. раздел "Обслужване и поддръжка"). Резервни четкови венци са на разположение във всеки център за обслужване на клиенти на FLEX.

### Шлифване в сухо строителство

Шлифовъчният инструмент за стени има уникална наклоняща се глава. Тъй като тази глава може да се накланя в различни посоки, шлифовъчната глава може да се напасне към работната повърхност. Така потребителят може да шлифова горните, средни и долни части на стените, респ. фугите по тавана, без да има нужда да променя положението си.

Натискът при работа върху шлифовъчната глава трябва да е само толкова силен, че да поддържа контакта на шлифовъчната пластина с работната повърхност. Прекомерният натиск може да доведе до неприятни надрасквания във формата на спирала, както и до неравност на работната повърхност.

Винаги движете шлифовъчния инструмент докато шлифовъчната пластина е в контакт с работната повърхност. При това движенията трябва да са равномерни и широки.

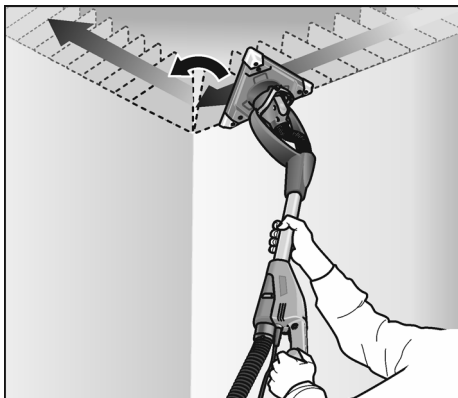
Ако шлифовъчният инструмент се задържи върху работната повърхност или ако се движи неравномерно, може да се стигне до неприятни надрасквания във формата на спирала, както и до неравност на работната повърхност.

### **i** УКАЗАНИЕ

*Шлифовъчният инструмент за стени има изключване при претоварване за защита на уреда. При твърде силно натоварване уредът се изключва и веднага след това тръгва отново.*

## Триъгълна шлифовъчна глава

Триъгълната шлифовъчна глава не извършва въртящи се, а вибриращи шлифовъчни движения.



Тъй като триъгълната шлифовъчна глава е лагерувана с възможност за въртене, с нея може да се шлайфа до ъглите на стената/тавана.

## Обслужване и поддръжка

### **⚠ ПРЕДУПРЕЖДЕНИЕ!**

*Преди всякакви дейности по електроинструмента изтегляйте щепсела.*

### Почистване

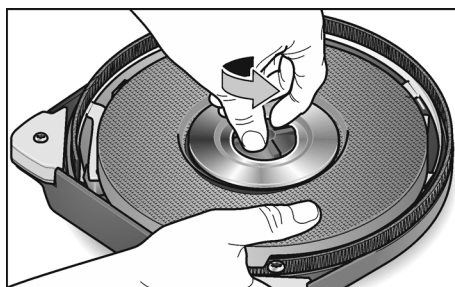
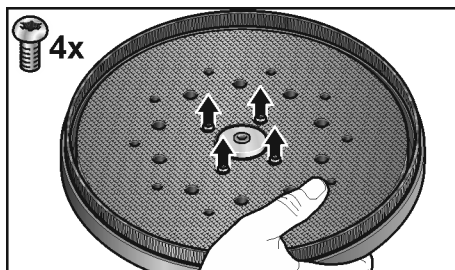
### **⚠ ПРЕДУПРЕЖДЕНИЕ!**

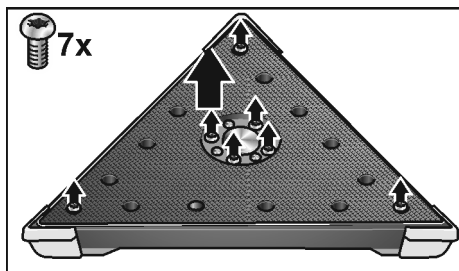
*Не използвайте вода или течна почистващо средство.*

- Обдухвайте вътрешността на корпуса и мотора със сух въздух под налягане.
- Обдухвайте шлифовъчната глава и карданното лагеруване със сух въздух под налягане.

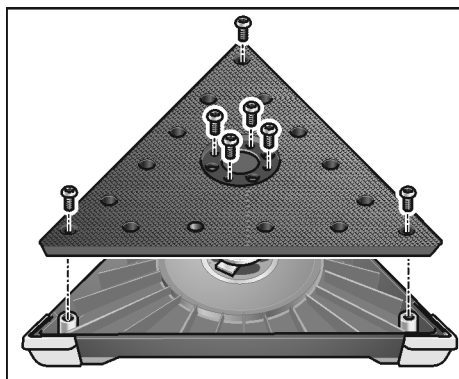
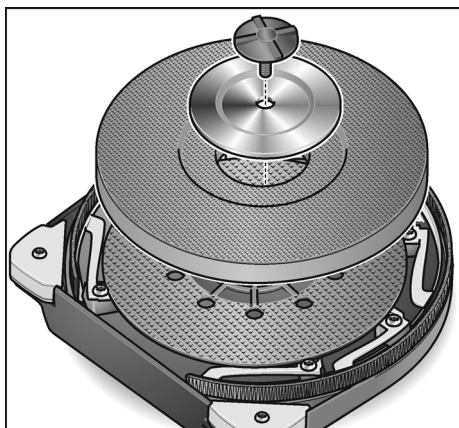
### Смяна на залепваща или опорна поставка

- Хванете шлифовъчната пластина заедно с шлифовъчната глава, за да предотвратите извъртане на шлифовъчната пластина.





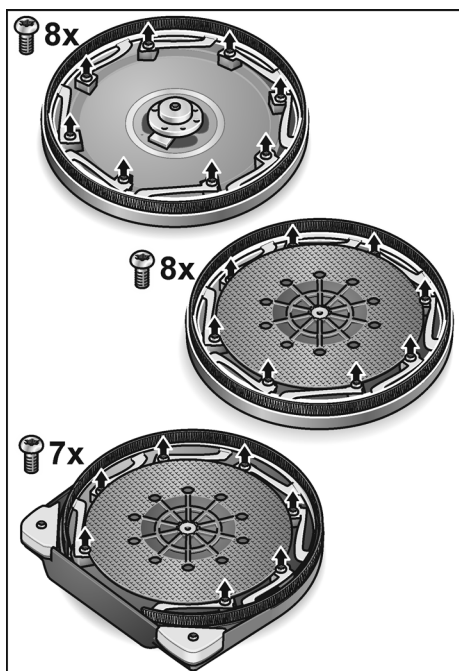
- Завъртете винтовете обратно на часовниковата стрелка и свалете.
- Залепващите дискове могат да се свалят/махат.



- Сменете частите за смяна.
- Монтирайте шлифовъчната глава в обратна последователност.

### Смяна на четковия венец

- Демонтирайте шлифовъчната глава (вж. раздел "Смяна на залепваща или опорна поставка").

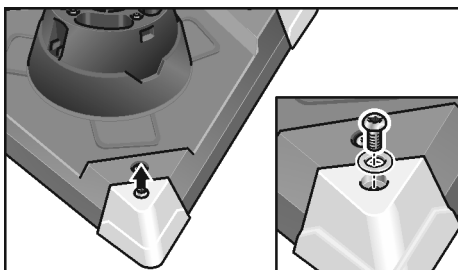
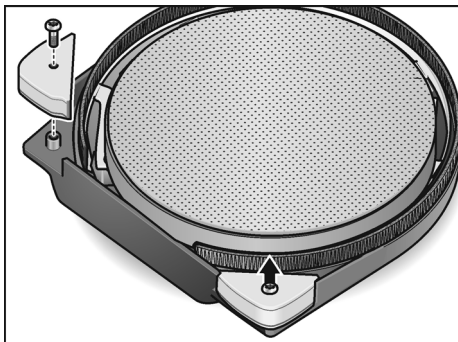


- Разхлабете задържащите винтове.
- Извадете венеца от корпуса.



- Поставете нов четков венец в корпуса и завийте задържащите винтове.
- Монтирайте шлифовъчната глава в обратна последователност.

## Смяна на предпазните ъгли



- Демонтирайте подлежащите на смяна предпазни ъгли.
  - Монтирайте нови предпазни ъгли.
- В ъглите според опита трябва да се работи с по-малък натиск, тъй като се стига до по-голямо натоварване на върховете на триъгълната шлифовъчна подложка.
- Ръбовете на триъгълната шлифовъчна глава лесно могат да се сменят при силно износване.

## Ремонти

Извършвайте ремонти само в оторизирани от производителя специализирани сервиси.



### УКАЗАНИЕ!

По време на действие на гаранционния срок не развивайте винтовете на предавателната глава. При неспазване отпадат задълженията за гаранция на производителя.

## Резервни части и принадлежности

Допълнителни принадлежности, и в частност инструменти за шлифование можете да намерите в каталозите на производителя.

Сборни чертежи и списъци с резервни части можете да намерите на нашата уеб страница: [www.flex-tools.com](http://www.flex-tools.com)

## Указания за изхвърляне



### ПРЕДУПРЕЖДЕНИЕ!

Направете амортизираните уреди неизползваеми като отстраните електрическия кабел.



Само за държави – членки на ЕС

Не изхвърляйте електрическите уреди в общия боклук!

В съответствие с Директива 2012/19/ЕС относно отпадъци от електрическо и електронно оборудване (ОЕЕО) и приложението ѝ в националното законодателство използваните електрически уреди трябва да се събират отделно и да бъдат преработвани за опазване на околната среда.



### УКАЗАНИЕ!

За възможностите за изхвърляне се осведомете при търговеца!

## Декларация за съответствие CE

Декларираме с цялата си еднолична отговорност че описаният в «Технически данни» продукт съвпада със следните норми или нормативни документи:

EN 60745 в съответствие с разпоредбите на директиви 2014/30/EC, 2006/42/EO, 2011/65/EC.

Отговорен за техническите документи:  
FLEX-Elektrowerkzeuge GmbH, R & D  
Bahnhofstrasse 15, D-71711 Steinheim/Murr



Eckhard Rühle

Manager Research &  
Development (R & D)

Klaus Peter Weinper

Head of Quality  
Department (QD)

11.03.2019

FLEX-Elektrowerkzeuge GmbH  
Bahnhofstrasse 15, D-71711 Steinheim/Murr

## Изключване на отговорност

Производителят и неговите представители не отговарят за нанесени щети и пропуснати ползи поради прекратяване на работата, които са причинени от продукта или от невъзможността да се използва продукта.

Производителят и неговите представители не отговарят за щети, които са причинени от неправомерно използване или използване в комбинация с продукти на други производители.

## Содержание

Используемые символы	282
Символы на приборе	282
Для Вашей безопасности	282
Шумы и вибрация	286
Краткий обзор	287
Технические данные	288
Инструкция по эксплуатации	289
Указания по работе	292
Техобслуживание и уход	293
Указания по утилизации	295
Соответствие нормам СЕ	296
Исключение ответственности	296

## Используемые символы

### ПРЕДУПРЕЖДЕНИЕ!

Обозначает непосредственно угрожающую опасность.

Невыполнение этого указания может повлечь за собой тяжелые телесные повреждения или даже смерть.

### ВНИМАНИЕ!

Обозначает возможность возникновения опасной ситуации.

Невыполнение этого указания может повлечь за собой телесные повреждения или материальный ущерб.

### ПРИМЕЧАНИЕ

Обозначает советы по использованию и важную информацию.

## Символы на приборе



Перед вводом в эксплуатацию прочтите инструкцию по эксплуатации!



Использовать защиту для глаз!



Указание по утилизации старого прибора (см. стр. 295)!

## Для Вашей безопасности

### ПРЕДУПРЕЖДЕНИЕ!

Перед использованием электроинструмента необходимо прочесть перечисленную ниже документацию и поступать согласно указаниям, приведенным:

- в данной инструкции по эксплуатации,
- в разделе «Общие указания по технике безопасности» при обращении с электроинструментами, во входящей в комплект поставки брошюре (№ документации: 315.915),
- в правилах и предписаниях по предотвращению несчастного случая, действующих на месте эксплуатации электроинструмента.

Данный электроинструмент сконструирован в соответствии с уровнем техники и общепризнанными правилами техники безопасности. Но, несмотря на это, при его использовании не исключена опасность для здоровья и жизни пользователя или посторонних лиц, а также повреждение прибора или возникновение другого материального ущерба. Электроинструмент должен использоваться только

- в соответствии с назначением,
- в безупречном состоянии, в отношении техники безопасности.

Неисправности, снижающие безопасность, следует немедленно устранять.

### Использование по назначению

Шлифовальная машина для стен GE 7 предназначена

- для промышленного использования на производстве и в ремесленных мастерских,
- для шлифования стен и потолков внутри помещений и снаружи,
- для шлифования зашпаклеванных стен в помещениях с сухой отделкой,

- для использования в комплекте с инструментами, которые предлагаются фирмой FLEX для данных приборов и допущены для работы с числом оборотов минимум 1750 об./мин.

Использование отрезных, обдирочных, веерных шлифовальных дисков или проволочных щеток запрещено.

Во время работы обязательно подсоедините к шлифовальной машине для стен GE 7 аспирационное устройство класса M.

## Указания по технике безопасности

### ПРЕДУПРЕЖДЕНИЕ!

*Прочитайте все указания по технике безопасности и инструкции.*

*Упущения при соблюдении указаний по технике безопасности и инструкций могут привести к поражению электрическим током, пожару и/или тяжелым травмам.*

*Храните все указания по технике безопасности и инструкции для использования в будущем.*

- Данный электроинструмент следует использовать в качестве шлифовальной машины с наждачной шкуркой. Обратите внимание на все полученные вместе с прибором указания по технике безопасности, инструкции, изображения и данные.

Несоблюдение Вами приведенных ниже указаний может привести к поражению электрическим током, пожару и/или к тяжелым травмам.

- Данный электроинструмент не пригоден для шлифования, для работы с проволочными щетками, полирования и абразивного отрезания.

Использование электроинструмента не по назначению может привести к возникновению опасных ситуаций и к телесным повреждениям.

- Не используйте принадлежности, которые не предназначены или не рекомендованы изготовителем специально для данного электроинструмента. Даже если Вы смогли закрепить принадлежность на своем электроинструменте, это еще не гарантирует надежность ее использования.

- Допустимое число оборотов рабочего инструмента должно быть не меньше указанного на электроинструменте максимального числа оборотов.

Принадлежность, которая вращается быстрее, чем допустимо для нее, может разломаться и отлететь.

- Наружный диаметр и толщина рабочего инструмента должны соответствовать указанным размерам Вашего электроинструмента. Неверно рассчитанные параметры не позволяют обеспечить достаточного экранирования и контроля рабочих инструментов.

- Шлифовальные круги, тарельчатые шлифовальные круги или другие принадлежности должны в точности соответствовать шлифовальному шпинделю Вашего электроинструмента. Рабочие инструменты, которые не в точности соответствуют шлифовальному шпинделю Вашего электроинструмента, вращаются неравномерно, подвержены очень сильной вибрации и могут привести к потере контроля.

- Не используйте дефектные рабочие инструменты.

Проверяйте рабочие инструменты перед каждым применением на наличие сколов и трещин, а тарельчатые шлифовальные круги – на наличие трещин, износа или сильного истирания. После падения электроинструмента или рабочего инструмента проверьте его на наличие повреждений или используйте неповрежденный рабочий инструмент.

После проверки и установки рабочего инструмента займите сами и все находящиеся поблизости лица положение за пределами плоскости вращения рабочего инструмента и включите прибор на одну минуту на максимальное число оборотов. Поврежденные рабочие инструменты в большинстве случаев ломаются за это время проверки.

- **Используйте индивидуальные средства защиты. В зависимости от вида применения пользуйтесь защитным щитком для лица, защитным средством для глаз или защитными очками.**  
Если есть необходимость, воспользуйтесь противопылевым респиратором, средствами для защиты органов слуха, защитными перчатками или специальным фартуком, который будет защищать Вас от мелких абразивных частиц и частиц материала. Глаза должны быть защищены от попадания отлетающих посторонних объектов, которые образуются при различных видах применения. Противопылевой респиратор или фильтрующая защитная маска должны фильтровать пыль, образующуюся во время использования. Если Вы подвергаетесь длительному воздействию громкого шума, Вы можете потерять слух.
- **Следите за тем, чтобы посторонние лица находились на безопасном расстоянии от Вашего рабочего участка. Каждый, входящий на рабочий участок, должен использовать индивидуальные средства защиты.** Осколки обрабатываемого предмета или сломанных рабочих инструментов могут отлететь в сторону и привести к телесным повреждениям также за пределами непосредственно рабочего участка.
- **Держите прибор только за изолированные поверхности рукояток, если Вы выполняете работы, при которых рабочий инструмент может задеть скрытые электропровода или собственный сетевой кабель.** Контакт с проводкой под напряжением может также поставить под напряжение металлические части прибора и привести к поражению электрическим током.
- **Держите сетевой кабель в стороне от вращающихся рабочих инструментов.** Если Вы потеряете контроль над прибором, то сетевой кабель может быть перерезан или захвачен, и Ваша рука может попасть во вращающийся рабочий инструмент.
- **Никогда не выпускайте электроинструмент из рук до тех пор, пока рабочий инструмент полностью не остановится.** Вращающийся рабочий инструмент может зацепиться за поверхность, на которую Вы кладете электроинструмент, в результате чего Вы можете потерять над ним контроль.
- **Не оставляйте электроинструмент включенным, когда Вы его переносите.** При случайном контакте с вращающимся рабочим инструментом Ваша одежда может быть захвачена, и рабочий инструмент может вонзиться в Ваше тело.
- **Чистите регулярно вентиляционные прорези Вашего электроинструмента.** Вентилятор двигателя втягивает пыль в корпус, а большое скопление металлической пыли может привести к электрической опасности.
- **Не пользуйтесь электроинструментом вблизи воспламеняющихся материалов.** Искры могут воспламенить эти материалы.
- **Не пользуйтесь рабочими инструментами, для которых требуются жидкие охлаждающие средства.** Применение воды или других жидких охлаждающих средств может привести к поражению электрическим током.

### **Отдача и соответствующие указания по безопасности**

Отдача – это внезапная реакция в результате заедания или блокирования вращающегося рабочего инструмента, такого как шлифовальный круг, тарельчатый шлифовальный круг, проволочная щетка и т.д. Заедание или блокирование приводит к внезапной остановке вращающегося рабочего инструмента.

В результате неконтролируемый электроинструмент ускоряется на месте блокирования против направления вращения рабочего инструмента.

Если, напр., шлифовальный круг заедает или блокируется в обрабатываемом изделии, то погруженная в обрабатываемое изделие кромка шлифовального круга может застрять, и в результате этого круг может выскочить или привести к отдаче.

Шлифовальный круг в этом случае двигается в направлении пользователя, или в сторону от него, в зависимости от направления вращения круга на месте блокирования. При этом шлифовальные круги могут также сломаться.

Отдача является следствием неправильного или ошибочного использования электроинструмента.

Ее можно предотвратить, приняв соответствующие меры предосторожности, как описано ниже.

- **Держите крепко электроинструмент и приведите свое тело и руки в положение, которое позволит Вам воспринимать силы отдачи, сохраняя равновесие.**

Пользуйтесь всегда дополнительной рукояткой, если она есть в наличии, чтобы обладать максимальным контролем над силами отдачи или реакционными моментами при наборе оборотов. Пользователь может сдерживать силы отдачи или реакции при помощи соответствующих мер предосторожности.

- **Никогда не подносите Вашу руку к вращающимся рабочим инструментам.** Рабочий инструмент может при отдаче пройти по Вашей руке.
- **Избегайте того участка, в пределах которого электроинструмент будет двигаться при отдаче.** Отдача отводит электроинструмент в направлении противоположном движению шлифовального круга на месте блокирования.

- **Работайте особенно осторожно в углах, на острых кромках и т.д. Предотвращайте отскок рабочих инструментов от обрабатываемого изделия и их заклинивание.** Вращающийся рабочий инструмент склонен к заклиниванию в углах, на острых кромках или при отскоке. Это приводит к потере контроля или к отдаче.
- **Не пользуйтесь цепными отрезными дисками и зубчатыми пильными дисками.** Такие рабочие инструменты часто приводят к отдаче или потере контроля над электроинструментом.

### **Особые указания по технике безопасности при шлифовании наждачной шкуркой:**

- **Не используйте шлифовальные листы завышенных размеров, а следуйте указаниям изготовителя в отношении размера шлифовального листа.** Шлифовальные листы, которые выступают за пределы тарельчатого шлифовального круга, могут привести к телесным повреждениям, а также к блокированию и разрыву шлифовальных листов или к отдаче.

### **Дальнейшие указания по технике безопасности**

- Использовать только удлинительные кабели, допущенные для применения вне помещений.
- Не рекомендуется сошлифовывать свинцовые краски. Удаление свинцовых красок должно выполняться только специалистом.
- Шлифование гипсокартонных плит или гипса может привести к образованию статического электричества на инструменте. В целях обеспечения Вашей безопасности шлифовальная машина для стен заземлена. Для отсасывания пыли использовать только заземленные пылесосы.

- Не обрабатывать материалы, выделяющие опасные для здоровья вещества (напр., асбест). Если при работе не исключено возникновение вредной для здоровья, легковоспламеняющейся или взрывоопасной пыли, то необходимо принять защитные меры. Использовать пылезащитную маску. Использовать аспирационные установки.

 **Материальный ущерб!**

*Напряжение в сети и значение напряжения на фирменной табличке должны совпадать.*

## Шумы и вибрация

 **ПРИМЕЧАНИЕ**

*Значения измеренного уровня шума по шкале A, а также общие уровни вибрации приведены в таблице «Технические данные».*

*Значения уровня шума и вибрации были определены согласно нормативной документации EN 60745.*

 **ВНИМАНИЕ!**

*Приведенные здесь результаты измерений действительны для новых приборов. При ежедневном использовании значения шума и вибрации изменяются.*

 **ПРИМЕЧАНИЕ**

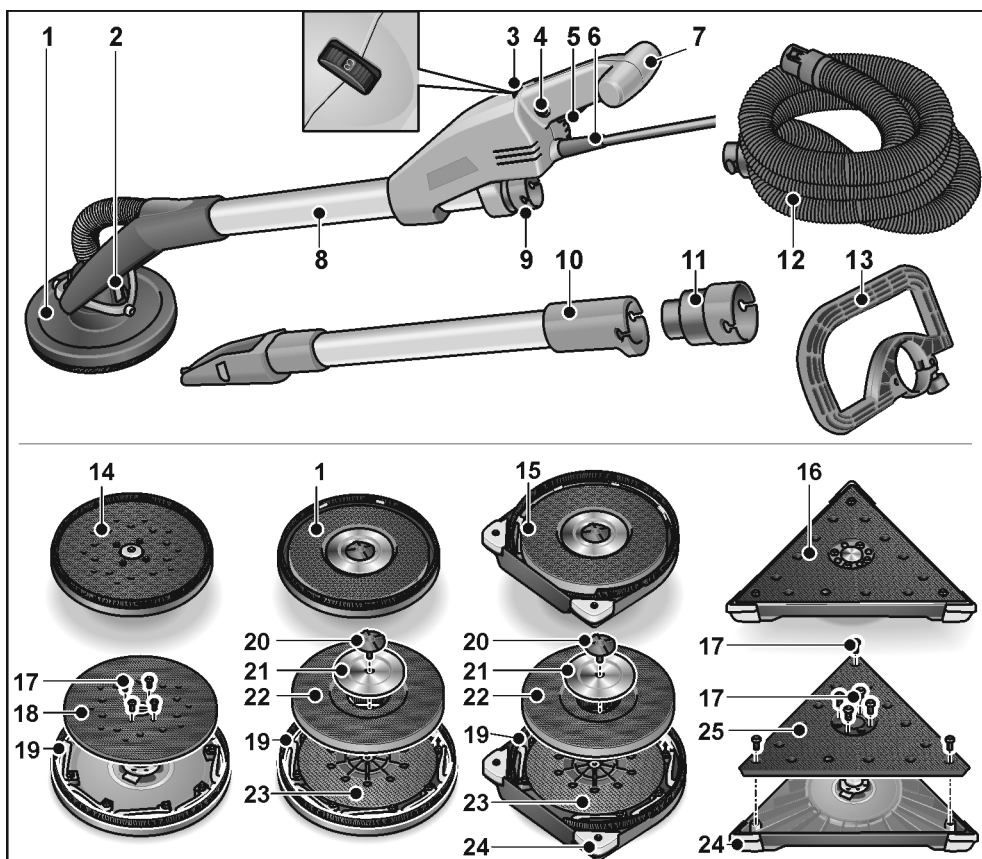
Приведенный в данной инструкции уровень вибрации был определен стандартизированным методом измерения в соответствии с нормативной документацией EN 60745, и может быть использован при сравнении электроинструментов друг с другом. Он пригоден также для предварительной оценки вибрационной нагрузки. Приведенный уровень вибрации возникает при использовании электроинструмента по основному назначению. Если же электроинструмент будет использоваться не по назначению, в комплекте с другими рабочими инструментами, или при недостаточном техобслуживании, то уровень вибрации может отличаться.

В этом случае вибрационная нагрузка в расчете на всю продолжительность работы может значительно повыситься. Для точного определения вибрационной нагрузки необходимо также учитывать время, в течение которого прибор остается выключенным или же включен, но на самом деле не используется. В данном случае вибрационная нагрузка в расчете на всю продолжительность работы может значительно снизиться. Примите дополнительные меры по безопасности для защиты пользователя от воздействия вибрации, как например: проведение техобслуживания электроинструмента и рабочих инструментов, создание возможности содержать руки в тепле, организация рабочих процессов.

 **ВНИМАНИЕ!**

*При звуковом давлении свыше 85 дБ(А) следует использовать защиту для органов слуха.*

## Краткий обзор



- |    |                                                                                                                            |    |                                                                       |
|----|----------------------------------------------------------------------------------------------------------------------------|----|-----------------------------------------------------------------------|
| 1  | Шлифовальная головка с закрытым венцом из щеток                                                                            | 13 | Дугообразная ручка (в виде опции)                                     |
| 2  | Карданная опора                                                                                                            | 14 | Эксцентриковая шлифовальная головка                                   |
| 3  | Установочное колесо для установки числа оборотов                                                                           | 15 | Шлифовальная головка с открытым венцом из щеток для шлифования кромок |
| 4  | Кнопка фиксации                                                                                                            | 16 | Треугольная шлифовальная головка                                      |
| 5  | Выключатель                                                                                                                | 17 | Крепежные винты                                                       |
| 6  | Сетевой кабель длиной 5,0 м с сетевой вилкой                                                                               | 18 | Тарелка на липучке, для эксцентриковой шлифголовки                    |
| 7  | Ручьятка                                                                                                                   | 19 | Венец из щеток                                                        |
| 8  | Трубка ручьятки                                                                                                            | 20 | Винт                                                                  |
| 9  | Соединительный патрубок 32 мм                                                                                              | 21 | Стопорная шайба                                                       |
| 10 | Удлинительная трубка (в виде опции)                                                                                        | 22 | Крепежный круг с липучкой                                             |
| 11 | Адаптер для аспирационного шланга (в виде опции) для подключения электроинструментов с обычными соединительными патрубками | 23 | Опорный круг                                                          |
| 12 | Аспирационный шланг                                                                                                        | 24 | Сменные защитные уголки                                               |
|    |                                                                                                                            | 25 | Тарелка на липучке, для треугольной шлифголовки                       |



## Технические данные

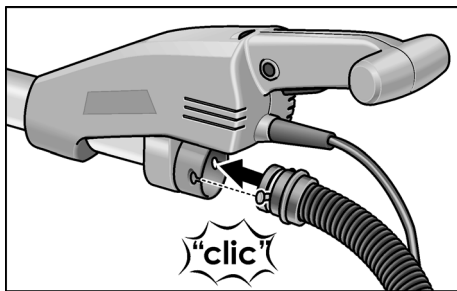
Тип прибора		Шлифмашина для стен и потолков с			
		круглой шлифовальной головкой	круглой шлифовальной головкой для обработки вблизи края	треугольной головкой	эксцентриковой головкой
Класс защиты		I			
Потребляемая мощность	Вт	710			
Длина	мм	1520			
Вес (без кабеля)	kg	4,2	4,4	4,5	
Всасывающий шланг/длина х диаметр	мм	4000x32			
Скорость вращения холостого хода	об./мин	1100–1650	-	-	
Номинальная скорость вращения	об./мин	2600	-	-	
Число ходов на холостом ходу	об./мин	-	3800-5700	3100-4600	
Диаметр шлифтарелки	мм	225	-	225	
Длина кромки	мм	-	295	-	
Рабочий ход	мм	-	4		
<b>Измеренный уровень шума по шкале А в соответствии с EN 60745 (см. «Шумы и вибрация»):</b>					
Уровень звукового давления $L_{pA}$	дБ(А)	74	78	78	
Уровень звуковой мощности $L_{WA}$	дБ(А)	85	89	89	
Погрешность К	дБ	3			
<b>Значение общего уровня вибрации в соответствии с EN 60745 (см. «Шумы и вибрация»):</b>					
Значение эмиссии $a_h$ при шлифовании шпаклеванных гипсокартонных стен	$m/c^2$	< 2,5	< 2,5	< 2,5	
Погрешность К	$m/c^2$	1,5			

## Инструкция по эксплуатации

### Перед вводом в эксплуатацию

- Распаковать электроинструмент и принадлежности и проверить поставку на комплектность и отсутствие возможных транспортных повреждений.

### Подключение к пылесосу



- Присоединить аспирационный шланг к соединительному патрубку диаметром 32 мм.

#### **i** ПРИМЕЧАНИЕ

Соединительный патрубок машины GE 7 является новой разработкой. В случае использования электроинструментов с обычными соединительными патрубками с аспирационным шлангом машины GE 7 можно использовать адаптер из программы принадлежностей компании FLEX.

### Крепление/замена шлифовальной головки

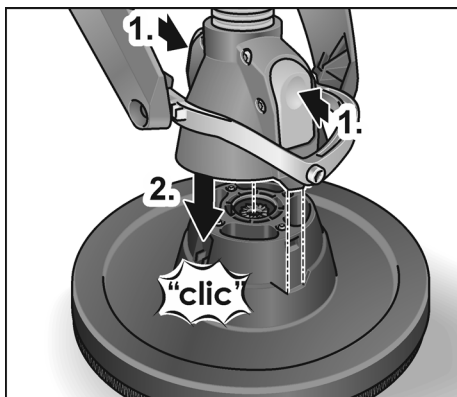
#### **!** ВНИМАНИЕ!

Перед проведением любых работ над электроинструментом извлекать вилку из розетки.

Крепление:

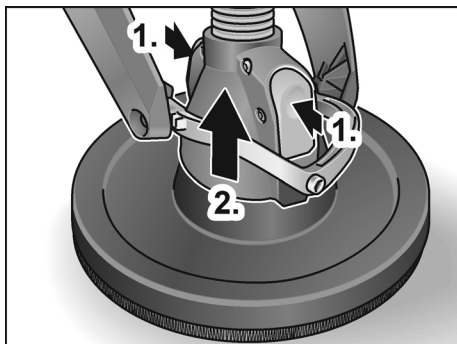
- Нажмите на оба фиксатора, расположенные на головке для крепления и замены инструмента (1.).
- Поставьте головку для крепления и замены инструмента на шлифовальную головку (2.).

- Убедитесь в том, что фиксаторы вернулись в исходное положение.



Замена:

- Нажмите на оба фиксатора, расположенные на головке для крепления и замены инструмента (1.), и снимите шлифовальную головку (2.).



#### **i** ПРИМЕЧАНИЕ

Крепление/замена треугольной и эксцентриковой шлифовальной головки выполняется одинаково.

### Использование аспирационной установки

#### **!** ВНИМАНИЕ!

- Во время работы обязательно подсоедините к шлифовальной машине для стен аспирационное устройство класса M.

- Вследствие использования пылесборника, который не предназначен для пыли, образующейся при сухой отделке, количество пыли в воздухе на рабочем месте может повыситься. При длительном воздействии, высокая концентрация пыли в воздухе может привести к повреждению дыхательной системы человека.
- Специальный пылесборник для пыли, образующейся при сухой отделке, вставить в пылесос согласно указаниям в инструкции, входящей в комплект поставки пылесоса.
- Присоединить аспирационный шланг к аспирационной установке. Выполнять указания, приведенные в инструкции по эксплуатации аспирационной установки! Проверить прочность крепления! При необходимости использовать подходящий адаптер.

### **i** ПРИМЕЧАНИЕ

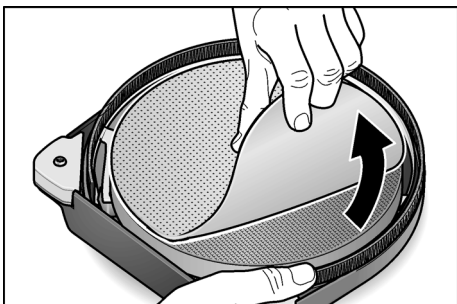
Если Вашему пылесосу требуется специальный соединительный патрубок, тогда соединительный зажим можно снять и выбрать подходящий адаптер из программы принадлежностей компании FLEX.

## Крепление и замена шлифовальных средств

### **!** ВНИМАНИЕ!

Перед проведением любых работ над электроинструментом извлекать вилку из розетки.

- Снять стертый шлифовальный лист с крепежного круга с липучкой.



- Установить шлифовальный лист по центру крепежного круга с липучкой и прижать.
- Провести пробный пуск для проверки центричной посадки шлифовального средства.

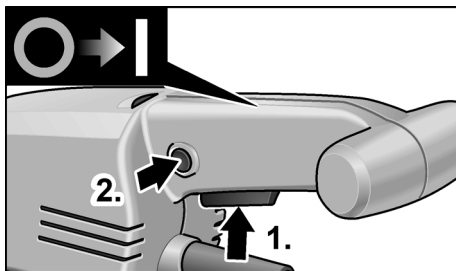


### **ВНИМАНИЕ!**

Ни в коем случае не использовать крепежный круг с липучкой в качестве шлифовального средства.

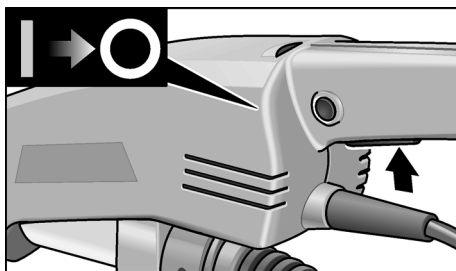
Шлифовальную машину для стен запрещено использовать без шлифовальных дисков во избежание сильных повреждений рабочей поверхности!

## Включение и выключение электроинструмента



Включение прибора:

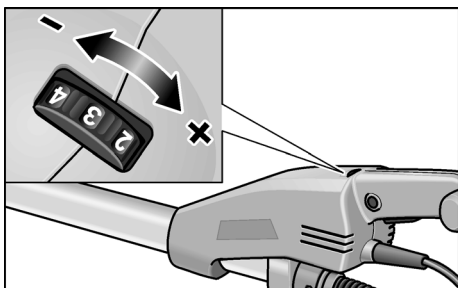
- Нажать на выключатель (1.).
- Для фиксации нажать на кнопку фиксации и отпустить выключатель (2.).



Выключение прибора:

- Коротко нажать на выключатель.

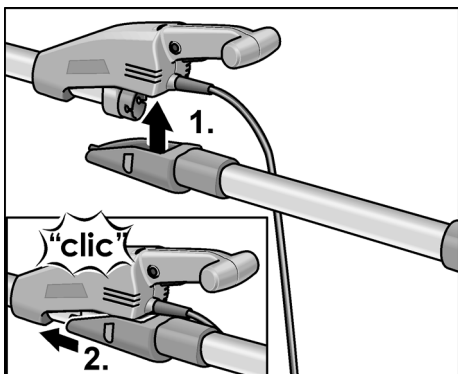
## Установка числа оборотов



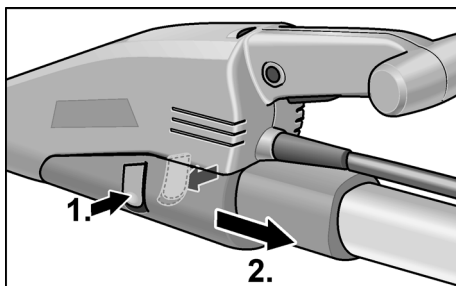
Для установки рабочего числа оборотов установить установочное колесо на необходимое значение.

## Использование удлинителя (в виде опции)

Для шлифовальной машины для стен GE 5/GE 5 R можно приобрести удлинительную трубку. С помощью удлинительной трубки можно увеличить рабочий радиус действия шлифовальной машины для стен.



- Удлинительную трубку снизу присоединить к корпусу шлифовальной машины для стен (1.) и задвинуть вперед до фиксации в пазе (2.).



- Для снятия нажать на оба стопора (1.) и снять удлинительную трубку (2.).

## Использование ручки-скобы (опция)

Для стабилизации рабочего положения на рукоятке можно смонтировать ручку-скобу. Положение ручки-скобы определяется самим пользователем.

## Использование переходника для всасывающего шланга (опция)

Переходник можно использовать для подключения всасывающих шлангов разных размеров.

## Работа с электроинструментом

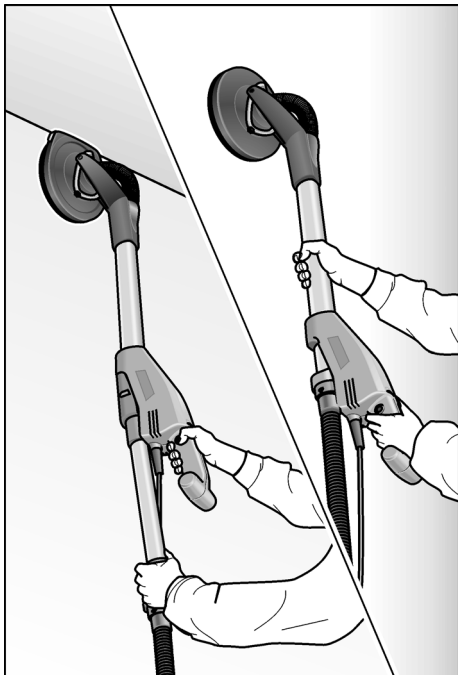


### **ВНИМАНИЕ!**

*Электроинструмент следует удерживать обеими руками! Во время работы одна рука должна всегда располагаться на ручке с выключателем – также во время работы с монтированным удлинителем. Руки не должны находиться в непосредственной близости от шлифовальной головки. Иначе одна из рук может быть зажата, так как шлифовальная головка поворачивается в различных направлениях.*

1. Закрепить шлифовальное средство.
2. Подсоединить аспирационную установку.
3. Вставить вилку в розетку.
4. Установить необходимое число оборотов.
5. Включить аспирационную установку.
6. Шлифовальную машину для стен держать обеими руками. Таким образом достигается оптимальная комбинация радиуса действия и рычажной силы, необходимая для использования.

7. Включить прибор.
8. Шлифовальную машину для стен прижмите слегка к рабочей поверхности (нажатие должно быть достаточным для того, чтобы шлифовальная головка плотно прилегала к рабочей поверхности).
9. Повысить усилие нажатия, чтобы привести шлифовальный круг в контакт с рабочей поверхностью. При этом перемещать шлифовальную машину перекрывающими движениями для достижения желаемой степени гладкости поверхности.



### **ВНИМАНИЕ!**

*Обязательно избегать контакта вращающихся деталей на шлифовальной головке с острыми выступающими предметами (напр.: гвоздями, винтами, электрическими ящиками).*

*Вследствие такого контакта с выступающими предметами крепежный круг с липучкой может быть поврежден.*

Крепежный круг с липучкой можно заменить в случае его повреждения или сильного износа (см. раздел «Техническое обслуживание и уход»).

## Указания по работе

### Венец из щеток

Вокруг шлифовальной головки расположен венец из щеток.

Этот венец выполняет две функции:

- Так как венец выступает над поверхностью шлифовальной плиты, он первый вступает в контакт с рабочей поверхностью. Вследствие этого шлифовальная головка располагается параллельно рабочей поверхности прежде, чем шлифовальное средство вступит в контакт с рабочей поверхностью. Это позволяет избежать серповидных углублений от края шлифовального круга.
- Этот венец служит также для удержания образующейся пыли до тех пор, пока она не будет удалена пылесосом.

Если венец из щеток будет поврежден или чрезмерно изношен, то его следует заменить (см. раздел «Техобслуживание и уход»). Запасные венцы из щеток можно приобрести в любом сервисном центре фирмы FLEX.

### Шлифование поверхности при сухой внутренней отделке

Шлифовальная машина для стен оснащена уникальной поворотной головкой. Так как эта головка может поворачиваться в разные стороны, шлифовальная головка может приспособливаться к рабочей поверхности.

Благодаря этому пользователь может шлифовать верхнюю, среднюю и нижнюю часть стены или потолочные швы, не сходя с места и не меняя положения.

Усилие нажатия на шлифовальную головку при работе должно быть лишь таким, чтобы сохранять контакт шлифовальной плиты с рабочей поверхностью. Чрезмерное нажатие может привести к появлению нежелательных спиралевидных царапин, а также неровностей на рабочей поверхности.

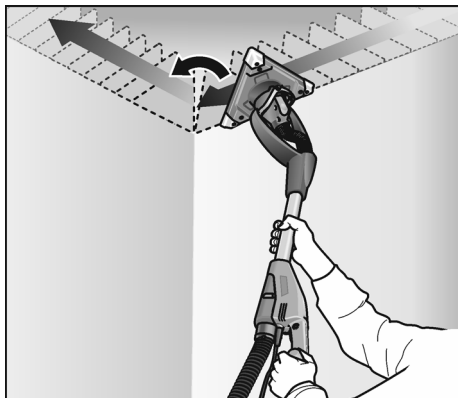
Шлифовальную машину следует постоянно передвигать, пока шлифовальная плита находится в контакте с рабочей поверхностью. При этом движения должны быть равномерными и широкими. Если шлифовальная машина будет остановлена на одном месте или если она будет передвигаться неравномерно, то на рабочей поверхности могут образоваться нежелательные спиралевидные царапины, а также неровности.

### **i** ПРИМЕЧАНИЕ

*Шлифовальная машина для стен оснащена для защиты устройством выключения при перегрузке. В случае слишком высокой нагрузки электроинструмент выключается и сразу снова включается.*

## Треугольная шлифовальная головка

Треугольная шлифовальная головка при шлифовке не вращается, а перемещается по поверхности в результате вибрации.



Так как треугольная шлифовальная головка установлена таким образом, что она может поворачиваться в разные стороны, то с ее помощью можно выполнять шлифовку даже в углах стены/потолка.

## Техобслуживание и уход

### **⚠** ПРЕДУПРЕЖДЕНИЕ!

*Перед проведением любых работ над электроинструментом извлекать вилку из розетки.*

### Чистка

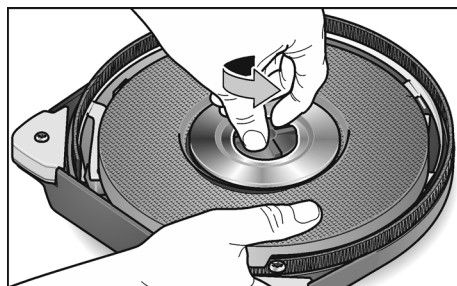
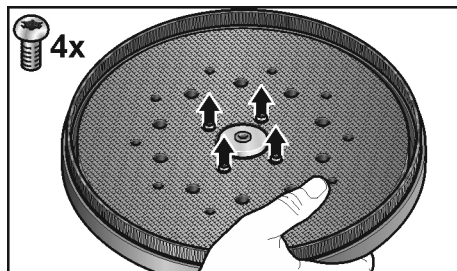
### **⚠** ПРЕДУПРЕЖДЕНИЕ!

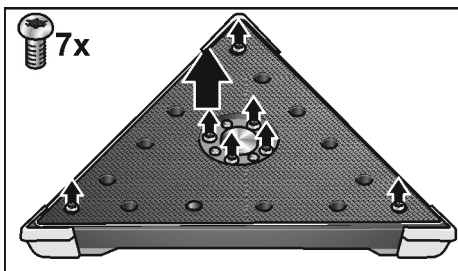
*Не использовать воду или жидкие чистящие средства.*

- Двигатель прибора и его корпус изнутри продувать сухим сжатым воздухом.
- Шлифовальную головку и карданную опору продувать сухим сжатым воздухом.

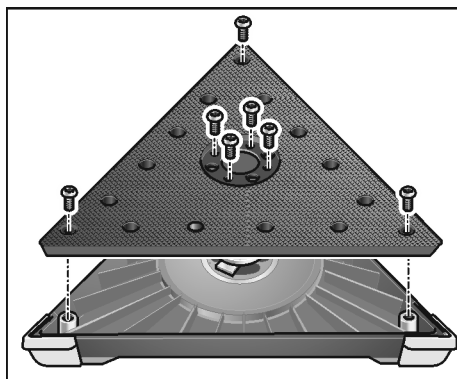
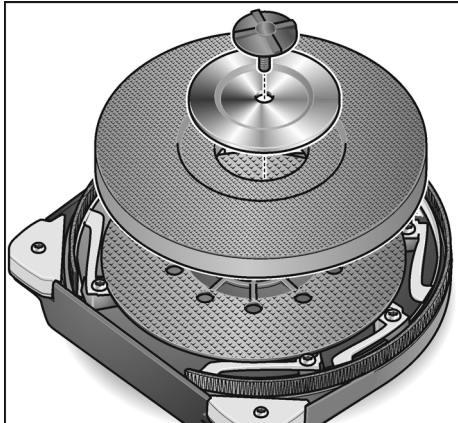
## Замена крепежного или опорного круга

- Шлифовальную плиту брать вместе со шлифовальной головкой, чтобы избежать перекручивания шлифовальной плиты.





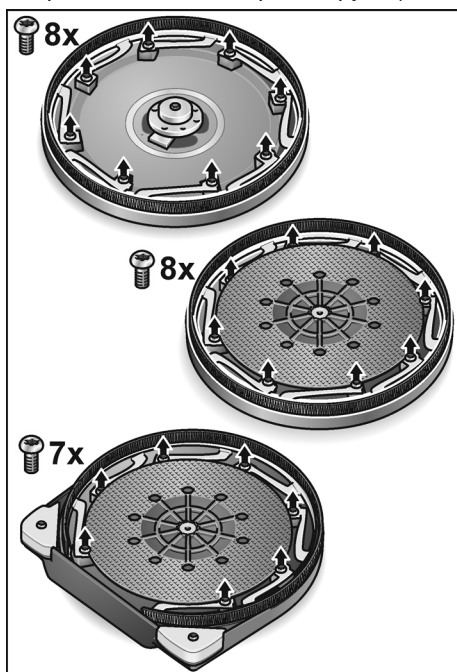
- Выверните винты против часовой стрелки и извлеките.
- Теперь можно снять шлифтарелки на липучке.



- Заменить детали, подлежащие замене.
- Установить шлифовальную головку на место в обратном порядке.

### Замена венца из щеток

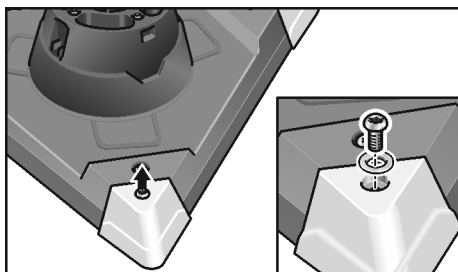
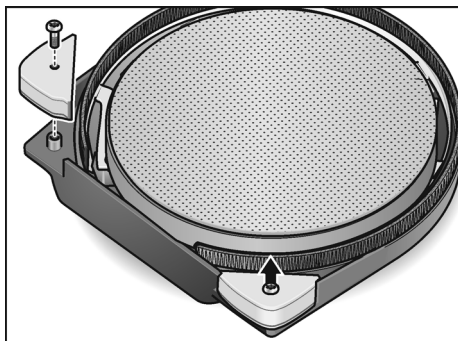
- Демонтировать шлифовальную головку (см. раздел «Замена крепежного или опорного круга»).



- Ослабить стопорные винты.
- Извлечь венец из корпуса.

- Вставьте новый венец из щетины в корпус шлифовальной головки и вкрутите стопорные винты.
- Установить шлифовальную головку на место в обратном порядке.

### Замена защитных уголков



- Демонтировать защитные уголки, подлежащие замене.
  - Монтировать новые защитные уголки.
- Как подсказывает опыт, в углах шлифовку следует выполнять с приложением меньшего усилия, так как на концы треугольного шлифовального диска в этом случае приходится повышенная нагрузка. Углы треугольной шлифовальной головки в случае сильного износа можно легко заменить.

### Ремонтные работы

Ремонтные работы должны проводиться исключительно в сервисной мастерской, авторизованной изготовителем.

### **i** ПРИМЕЧАНИЕ

*Не отвинчивать винты на корпусе в течение гарантийного срока. При невыполнении этого условия гарантийные обязательства изготовителя аннулируются.*

### Запасные части и принадлежности

Прочие принадлежности, особенно рабочие инструменты, Вы сможете найти в каталогах изготовителя.

Покомпонентное изображение и списки запасных частей Вы найдете на нашем сайте в Интернете:

[www.flex-tools.com](http://www.flex-tools.com)

### Указания по утилизации

#### **⚠** ПРЕДУПРЕЖДЕНИЕ!

*Отработавшие свой срок приборы вывести из употребления путем отрезания сетевого кабеля.*



Только для стран, входящих в ЕС  
Не выбрасывайте электроинструменты в мусор вместе с бытовыми отходами!

Согласно Директиве 2012/19/ЕС относительно старых электрических и электронных приборов и национальным законам, созданным на основе этой Директивы, отслужившие электроинструменты должны собираться отдельно и сдаваться в приемные пункты, ответственные за их экологичную утилизацию.

### **i** ПРИМЕЧАНИЕ

*Информацию о возможных методах утилизации можно получить в специализированной торговле!*



## Соответствие нормам СЕ

Мы заявляем с исключительной ответственностью, что изделие, описанное в разделе «Технические данные», соответствует следующим нормам или нормативным документам:

EN 60745 в соответствии с определениями, приведенными в Директивах 2014/30/ЕС, 2006/42/ЕС, 2011/65/ЕС.

Ответственная за техническую документацию компания:

FLEX-Elektrowerkzeuge GmbH, R & D  
Bahnhofstrasse 15, D-71711 Steinheim/Murr



Eckhard Rühle

Manager Research &  
Development (R & D)

Klaus Peter Weinper

Head of Quality  
Department (QD)

11.03.2019

FLEX-Elektrowerkzeuge GmbH  
Bahnhofstrasse 15, D-71711 Steinheim/Murr

## Исключение ответственности

Изготовитель и его представитель не несут ответственности за ущерб и потерянную прибыль, возникшие в результате прерывания промышленной деятельности, обусловленного изделием или невозможностью использования изделия.

Изготовитель и его представитель не несут ответственности за ущерб, возникший в результате использования изделия не по назначению или при его использовании с изделиями других изготовителей.

## Sisukord

Kasutatud sümbolid .....	297
Sümbolid seadmel .....	297
Teie ohutuse heaks .....	297
Müra- ja vibratsioon .....	300
Ülevaade .....	301
Tehnilised andmed .....	302
Kasutusjuhend .....	303
Käitus .....	306
Hooldus ja korrashoid .....	307
Jäätmekäitus .....	309
CE-Vastavus .....	309
Vastutuse välistamine .....	309

## Kasutatud sümbolid

### HOIATUS!

Tähistab otsest ähvardavat ohtu.  
Juhise eiramine võib lõppeda surmavalt  
või tekitada raskeid vigastusi.

### ETTEVAATUST!

Tähistab ohtlikku olukorda.  
Juhise eiramine võib põhjustada vigastusi  
või tekitada materiaalsel kahju.

### MÄRKUS

Tähistab olulist informatsiooni või nõuannet  
kasutajale.

## Sümbolid seadmel



Enne kasutuselevõttu lugeda  
kasutusjuhendit!



Kanda silmakaitset!



Vana seadme jäätmekäitus  
(vaata lehekülge 309)!

## Teie ohutuse heaks

### HOIATUS!

Enne elektritööriista kasutamist lugeda läbi  
järgmised juhendid ja pidada neist kinni:

- käesolev kasutusjuhend,
- lisatud brošüür „Üldised ohutusjuhised“  
elektritööriistadega käsitsemisel  
(vihikud nr.: 315.915),
- töökohal kehtivad õnnetusjuhtumite  
ärahoidmise eeskirjad.

Elektritööriist on valmistatud uusima tehnika  
ja tunnustatud ohutuseeskirjade järgi.

Sellest hoolimata võib käsitsemisel tekkida  
olukord, mis võib ohustada seadmega töötaja  
või kolmanda isiku elu ja tervist, kahjustada  
seadet ennast või tekitada muud varalist kahju.

Kasutada elektritööriista ainult

- selleks ette nähtud otstarbel,
  - tehniliselt korras seisundis.
- Turvalisust ohustavad rikked tuleb kiiresti  
kõrvaldada.

## Otstarbekohane kasutamine

Seinalihvija GE 7 on mõeldud

- professionaalseks kasutamiseks  
tööstuses ja käsitöösektoris,
- seinte ja lagede lihvimiseks sise- ning  
välispiirkondades,
- pahteldatud kuivseinte lihvimiseks,
- kasutamiseks koos tööriistadega,  
mida FLEX pakub nendele masinatele  
ning mis on ette nähtud vähemalt pöörle-  
miskiirusele 1750 p/min.

Lõike-, abrasiiv-, lamellketaste ja harjastega  
ketasharjade kasutamine ei ole lubatud.

Seinalihvija GE 7 kasutamisel tuleb külge  
ühendada M-klassi tolmuimeja.

## Ohutusjuhised

### HOIATUS!

*Lugege läbi kõik ohutusnõuded ja juhised. Ohutusnõuete ja juhiste mittetäitmise tagajärjel võib tekkida elektrilöökk, puhkeda tulekahju ja/või tekkida rasked kehavigastused. Hoidke kõik ohutusnõuded ja juhised alles, et neid ka hiljem lugeda.*

- Käesolevat elektritööriista kasutada nagu liivapaberiga lihvimismasinat. Pidage kinni kõikidest seadmega kaasa antud ohutusnõuetest, juhistest, kirjeldustest ja andmetest. Kui te ei järgi nimetatud õpetusi, võib selle tagajärjel tekkida elektrilöökk, puhkeda tulekahju ja/või tekkida tõsised vigastused.
- Käesolevat elektritööriista ei sobi lihvimiseks, traatharjaga töötlemiseks, poleerimis- ja lõiketöödeks. Kui elektriseadmega tehakse töid, mille jaoks see ei ole ette nähtud, võivad tekkida ohtlikud olukorrad või vigastused.
- Ärge kasutage tarvikuid, mida tootja ei ole spetsiaalselt selle elektritööriistaga töötamiseks ette näinud või soovitanud. Ainuüksi see, kui te saate tarviku elektritööriista külge kinnitada, ei tähenda veel, et sellega saab ka ohutult töötada.
- Tarviku lubatud pöörded peavad olema vähemalt nii suured, kui on elektritööriista maksimaalsed pöörded. Tarvik, mis pöörleb lubatust kiiremini, võib puruneda ning ei püsi korralikult paigal.
- Tarviku välisläbimõõt ja paksus peavad vastama elektritööriista mõõtudele. Valede mõõtmetega tarvikud ei ole piisavalt kaitstud ning neid ei ole võimalik piisavalt kontrollida.
- Lihvkettad, lihvtallad või muud tarvikud peavad teie elektritööriista lihvispindliga täpselt sobima. Tarvikud, mis ei sobi täpselt teie elektritööriista lihvispindliga, ei pöörle ühtlaselt, vibreerivad väga tugevalt ja võivad põhjustada seadme üle kontrolli kaotamise.
- Ärge kasutage kahjustunud tarvikuid. Enne kasutamist kontrollige alati, kas tarvikul ei ole katkisi kohti ja pragusid, ning kas lihvtallal ei ole pragusid või kulumisjälgi. Kui elektritööriist või tarvik kukub maha,

kontrollige üle, ega see ei ole viga saanud, või võtke kasutusele uus tarvik. Pärast tarviku ülekontrollimist ja paigaldamist astuge ise, ja astugu ka kõik teised läheduses viibivad inimesed pöörleva tarviku juurest eemale ning laske seadmel maksimaalsete pööretega töötada minut aega. Kahjustunud tarvikud purunevad tavaliselt selle katseaja jooksul.

- Kandke isikukaitsevahendeid. Sõltuvalt töö iseloomust kandke kogu nägu katvat näomaski, silmakaitset või kaitseprille. Vajaduse korral kandke tolumumaski, kuulmiskaitset, kaitsekindaid või spetsiaalset põllet, mis kaitseb teid väikeste lihvimis- ja materjaliosa-keste eest. Silmi tuleks erinevate tööde puhul kaitsta õhku paiskuvate osakeste eest. Tolmu- ja hingamismask peavad kaitsema töötamisel tekkiva tolmu eest. Pikemat aega müra käes töötamise tagajärjel võib tekkida kuulmiskadu.
- Hoolditakse selle eest, et teised inimesed jääksid teie tööpiirkonnast ohutusse kaugusesse. Igaüks, kes siseneb tööpiirkonda, peab kandma isikukaitsevahendeid. Töödeldava materjali või purunenud tarviku küljest võib üles lennata tükikesi, mis võivad põhjustada vigastusi ka otsesest tööpiirkonnast kaugemal.
- Tööde teostamisel, kus seade võib kokku puutuda peidetud elektrijuhtmetega või minna vastu seadme enda võrgukaablit, hoidke kinni ainult seadme isoleeritud käepidemetest. Kokkupuude pingestatud juhtmetega võib pingestada ka seadme metallosad ja põhjustada elektrilöögi.
- Hoidke võrgukaabel pöörlevatest tarvikutest eemal. Seadme üle kontrolli kaotamisel võib seade võrgukaabli läbi lõigata või minna vastu võrgukaablit ning tõmmata teie käe või käsivarre vastu pöörlevat tarvikut.
- Ärge pange elektritööriista kunagi enne käest ära, kui tarvik on täielikult seisma jäänud. Pöörlev tarvik võib minna vastu pinda, millele te soovite seda asetada, ning te võite kaotada kontrolli elektritööriista üle.

- **Ärge jätke elektritööriista ühest kohast teise viimise ajaks käima.** Teie rõivad võivad kogemata puutuda vastu pöörlevat tarvikut ning tarvik võib teid vigastada.
- **Puhastage regulaarselt oma elektritööriista ventilatsioonivahendid.** Mootori jahutusventilaator tõmbab korpusesse tolmu ning suur kogus metallitolmu võib põhjustada elektrilisi ohtusid.
- **Ärge kasutage elektritööriista süttivate materjalide lähedal.** Sädemed võivad need materjalid põlema süüdata.
- **Ärge kasutage tarvikuid, mille jaoks on vaja jahutusvedelikku.** Vee või muu jahutusvedeliku kasutamine võib põhjustada elektrilöögi.

### Tagasilöökk ja vastavad ohutusjuhised

Pöörleva tarviku (lihvketta, lihvtalla, traatharja vms) kinnijäämise või kiilumise tagajärjel tekib äkilise reaktsioonina tagasilöökk. Blokeerumisel seiskub pöörlev tarvik järsult. Kontrollimatult töötava elektriseadme tarvik hakkab kohas, kus see blokeerus, kiiresti pöörlema tarviku pöörlemissuunale vastupidises suunas.

Kui näiteks lihvketas haakub või blokeerub töödeldavas materjalis, võib lihvketta serv, mis tungib töödeldavasse materjali, kinni jääda ning murduda või tekitada tagasilöögi. Niisugusel juhul liigub lihvketas kas seadme kasutaja poole või temast eemale, sõltuvalt sellest, kummale poole ketas kinni jäänud kohas pöörles. Niisuguses olukorras võivad lihvkettad ka puruneda.

Tagasilöökk tekib elektritööriista vale või puuduliku kasutamise tagajärjel. Seda saab vältida sobivate, järgnevalt kirjeldatud ettevaatusabinõude rakendamisega.

- **Hoidke elektritööriistast korralikult kinni ning valige kehale ja kätele niisugune tööasend, mis võimaldab tagasilöögi tekkimisel optimaalselt reageerida.** Kasutage alati lisakäepidid (kui see on olemas), et käivitumisel oleks kontroll tagasilöögiõigudude või reaktsioonimomentide üle võimalikult suur. Sobivate ettevaatusabinõude rakendamisega saavad seadme kasutajad hoida tagasilöögiõigudusid ja reaktsioonimomente kontrolli all.

- **Ärge kunagi pange kätt pöörleva tarviku lähedale.** Tagasilöögi tekkimisel võib tarvik joosta üle teie kätte.
- **Vältige oma kehaga seda piirkonda, kuhu elektritööriist tagasilöögi tekkimisel liigub.** Tagasilöögiõigju mõjul hakkab elektritööriist blokeerunud kohas liikuma lihvketta pöörlemisele vastupidises suunas.
- **Eriti ettevaatlik olge nurkade, teravate servade vms piirkonnas.** Väliste tarvikute töödeldavalt detaililt eemalühppamist ja kinnikiilumist. Pöörlev tarvik kiilub nurkades, teravatel servadel ja pörkumisel kergesti kinni. Tagajärjeks on kontrolli kaotamine või tagasilöögi teke.
- **Ärge kasutage ketiga või hammastega saelehte.** Nende tarvikute kasutamisel tekib sagedamini tagasilöökk või kontrolli kaotamine seadme üle.

### Eriohutusnõuded liivapaberiga lihvimiseks:

- **Ärge kasutage liiga suuri lihvkettaid, vaid pidage kinni tootja poolt lihvkettaste suuruse kohta antud juhistest.** Lihvkettad, mis ulatuvad üle lihvtalla serva, võivad põhjustada vigastusi, need võivad kinni kiiluda, puruneda või põhjustada tagasilöögi teket.

### Ohutusalaane lisateave

- Kasutada ainult välistingimustes töötamiseks ettenähtud pikendusjuhet.
- Ei soovitata kasutada pliivärvide lihvimiseks. Seda peaks tegema ainult vastav spetsialist.
- Kipsplaatide või kipsi lihvimisel võib tööriista pinnal tekkida staatiline laeng. Teie ohutuse huvides on seinalihvija maandatud. Imemisseadmena kasutada ainult maandatud tolmuimejat.
- Töödelda ei tohi materjale, mis eraldavad tervist kahjustavaid osakesi (nt asbest). Tervist kahjustavate, süttivate või plahvatusohtlike tolmude käes töötamisel tuleb rakendada kaitseabinõusid. Kanda tolumumaski. Kasutada imemisseadet.



### **Materiaalne kahju!**

*Andmeplaadile märgitud pinge peab vastama kohalikule võrgupingele.*

## Müra- ja vibratsioon

---

### MÄRKUS

*A-sageduskorreksiooniga mürataseme väärtused ja vibratsiooni koguväärtused on antud tabelis „Tehnilised andmed“.  
Müra- ja vibratsiooni näitajad on saadud EN 60745 kohaselt.*

### ETTEVAATUST!

*Antud mõõteväärtused kehtivad uute seadmete kohta. Igapäevases töös müra- ja vibratsiooni näitajad muutuvad.*

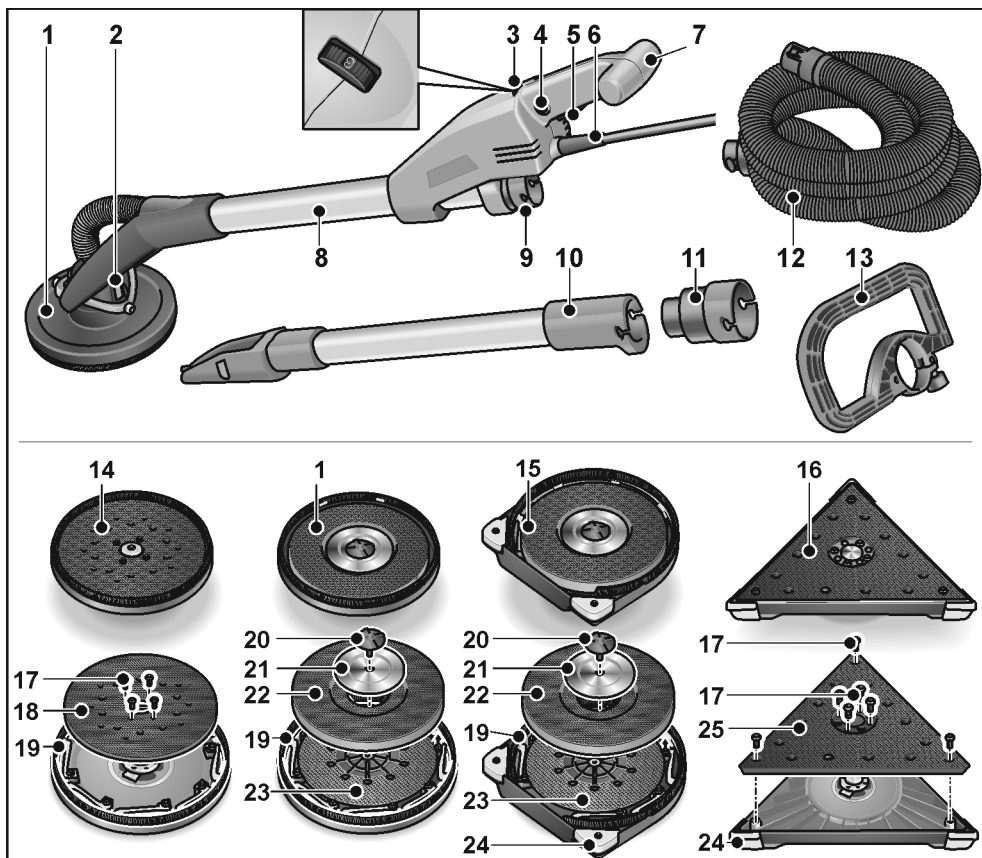
### MÄRKUS

Käesolevas õpetuses antud vibratsiooni tase on mõõdetud juhendi EN 60745 standarditud mõõtmismeetodi järgi ning seda võib kasutada elektriliste tööriistade omavaheliseks võrdlemiseks. Sobib ka vibratsiooni koormuse esialgseks hindamiseks. Antud vibratsiooni tase kehtib elektrilise tööriista jaoks ette nähtud kasutuste kohta. Kui elektrilist tööriista kasutatakse muuks otstarbeks, muude tarvikutega või ei hooldata nõuetele vastavalt, võivad tekkida kõrvalekalded nimetatud vibratsiooni tasemest. Vibratsiooni koormus võib kogu tööaja lõikes tunduvalt suureneda. Vibratsiooni koormuse täpsel hindamisel tuleks arvestada ka aegu, mil tööriist on välja lülitatud või küll käib, ent sellega ei töötata. See võib vibratsiooni koormust kogu tööaja lõikes tunduvat vähendada. Määrake kindlaks täiendavad kaitsemeetmed kasutaja kaitsmiseks vibratsiooni mõju eest, nt elektrilise tööriista ja tarvikute hooldamine, organiseeritud tööprotsesside korraldamine, püüda alati hoida käed soojad.

### ETTEVAATUST!

*Kui helirõhk on üle 85 dB(A), tuleb kanda kuulmiskaitset.*

## Ülevaade



- |    |                                                                                                  |    |                                                             |
|----|--------------------------------------------------------------------------------------------------|----|-------------------------------------------------------------|
| 1  | Lihvimispea<br>kinnise rõngasharjaga                                                             | 13 | Käepide (valikuliselt)                                      |
| 2  | Kardaanliigend                                                                                   | 14 | Ekstsentrisk-lihvipea                                       |
| 3  | Pöörete reguleerimisratas                                                                        | 15 | Lihvimispea<br>lahtise rõngasharjaga servade<br>lihvimiseks |
| 4  | Lukustusnupp                                                                                     | 16 | Kolmnurk-lihvipea                                           |
| 5  | Lüliti                                                                                           | 17 | Kinnituskravid                                              |
| 6  | Võrgupistikuga toitejuhe (5,0 m)                                                                 | 18 | Ekstsentrisk-takjatald                                      |
| 7  | Käepide                                                                                          | 19 | Rõngashari                                                  |
| 8  | Toru kinnihoidmiseks                                                                             | 20 | Kruvi                                                       |
| 9  | Ühendusotsak 32 mm                                                                               | 21 | Tugiseib                                                    |
| 10 | Pikendustoru (valikuliselt)                                                                      | 22 | Takjakinnitusega tald                                       |
| 11 | Imemisvooliku adapter (valikuliselt)<br>tavalise ühendusavaga<br>elektritööriistade ühendamiseks | 23 | Tugitald                                                    |
| 12 | Imemisvoolik                                                                                     | 24 | Väljavahetatavad kaitsenurgad                               |
|    |                                                                                                  | 25 | Kolmnurk-takjatald                                          |

## Tehnilised andmed

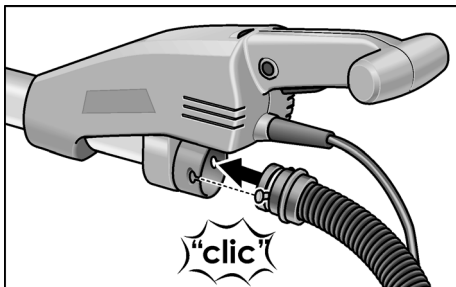
Seadmetüüp		Seinalihvmasin			
		ümarpeaga	äärelähe- dase ümar- peaga	kolmnurk- peaga	ekstsent- rikpeaga
Kaitseklass		I			
Võimsustarve	W	710			
Pikkus	mm	1520			
Kaal (ilma toitejuhtmeta)	kg	4,2	4,4	4,5	
Imemisvoolik/pikkus x läbimõõt	mm	4000x32			
Tühikäigu pöörlemiskiirus	p/min	1100–1650	-	-	
Nimipöörlemiskiirus	p/min	2600	-	-	
Käigusagedus tühikäigul	p/min	-	3800-5700	3100-4600	
Lihvtalla läbimõõt	mm	225	-	225	
Servapikkus	mm	-	295	-	
Lihvimiskäik	mm	-	4		
<b>A-sageduskorrektsiooniga müratase vastab EN 60745 nõuetele (vt „Müra- ja vibratsioon“):</b>					
Helirõhu tase $L_{pA}$	dB(A)	74	78	78	
Helivõimsus $L_{WA}$	dB(A)	85	89	89	
Määramatus K	dB	3			
<b>Vibratsiooni koguväärtus vastab EN 60745 nõuetele (vt „Müra- ja vibratsioon“):</b>					
Emissiooniväärtus $a_h$ pahteldatud kipsplaatidest seina lihvimisel	$m/s^2$	< 2,5	< 2,5	< 2,5	
Määramatus K	$m/s^2$	1,5			

## Kasutusjuhend

### Enne kasutuselevõttu

- Võtta elektritööriist ja tarvikud pakendist välja ja kontrollida üle, kas kõik osad on olemas ning kas need ei ole saanud transpordi käigus kahjustada.

### Tolmuimemise ühendamine



- Ühendada imemisvoolik ühendusava (32 mm) külge.

#### **i** MÄRKUS

*Seadmel GE 7 on uus ühendusava. Kui GE 7 imemisvoolikut soovitakse ühendada elektritööriistaga, millel on tavaline ühendusava, kasutada adapterit FLEX lisatarvikute programmist.*

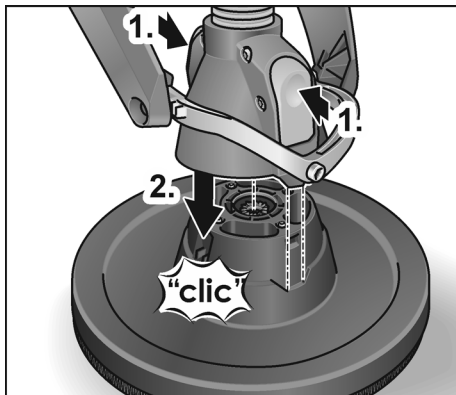
### Lihvtalla kinnitamine/vahetamine

#### **⚠** ETTEVAATUST!

*Enne igasuguste tööde alustamist elektritööriista juures tömmata pistik pistikupesast välja.*

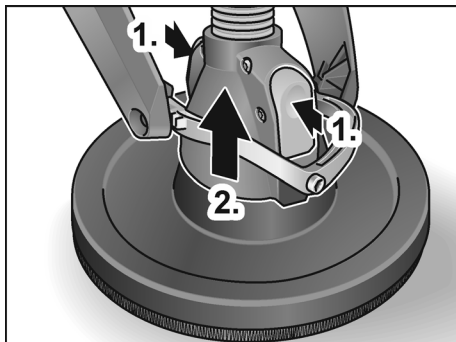
Kinnitamiseks:

- Vajutada tarvikutalla mõlemale lukustusele (1.)
- Asetada tarvikutald lihvtallale (2.).
- Kontrollige, kas lukud on tagasi algasendisse liikunud.



Vahetamiseks:

- Vajutada mõlemale lukustusele tarvikutallal (1.) ja võtta lihvtaid maha (2.).



#### **i** MÄRKUS

*Kolmnurk- ja ekstrentrik-lihvpea kinnitatakse/vahetatakse samal viisil.*

### Imemisseadme kasutamine

#### **⚠** ETTEVAATUST!

- Seinalihvija kasutamisel tuleb külge ühendada M-klassi tolmuimeja.
- Tolmukoti kasutamisel, mis ei ole ette nähtud kuiva ehitusmaterjalitolmu jaoks, võib lubatud tolmuosakeste hulk töökohas olevas õhus suureneda. Kui tolmu kontsentratsioon õhus on pike-mat aega väga kõrge, võivad hingamis- teed kahjustuda.



- Paigaldage oma ehitustolmuimejasse tolmuimejaga kaasas olnud juhiseid järgides spetsiaalne tolmuokott.
- Ühendada imemisvoolik imemisseedme külge. Pidage kinni imemisseedme kasutusjuhendist! Kontrollida kinnitust! Vajaduse korral kasutada sobivat adapterit.

### **i** MÄRKUS

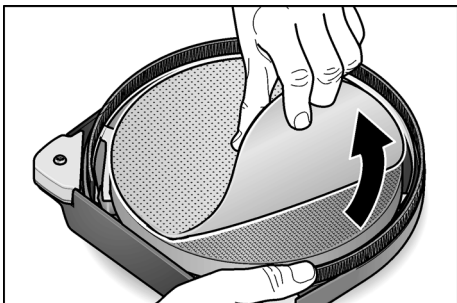
Kui tolmuimeja jaoks on vaja spetsiaalset ühendustoru, saab Clip-ühenduse eemaldada ja valida vajaliku adapteri FLEXi lisatarvikute programmist.

## Lihvimistarvikute kinnitamine ja vahetamine

### **!** ETTEVAATUST!

Enne igasuguste tööde alustamist elektritööriista juures tõmmata pistik pistikupesast välja.

- Tõmmata kulunud lihvimisketas takjakinnitusega talla küljest maha.



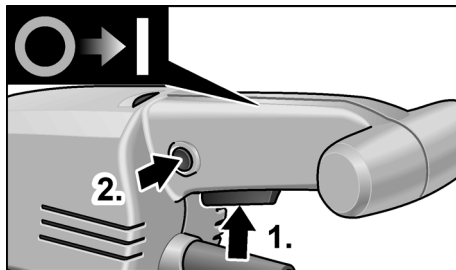
- Asetada lihvimisketas takjakinnitusega talla keskele ja suruda kinni.
- Lihvimistarviku tsentrilise kinnituse kontrollimiseks tuleb teha proovikäivitus.

### **!** ETTEVAATUST!

Takjakinnitusega taldat ei tohi kunagi kasutada lihvimiseks.

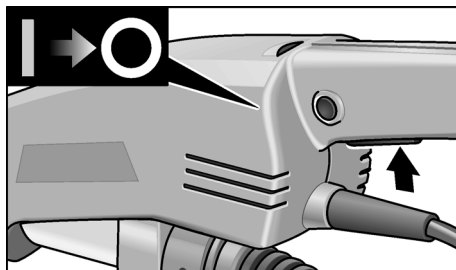
Seinalihvijat ei tohi kunagi kasutada ilma lihvimiskettata, kuna see võib tööpinda tugevalt kahjustada!

## Elektritööriista sisse- ja väljalülitamine



Lülitada seade sisse:

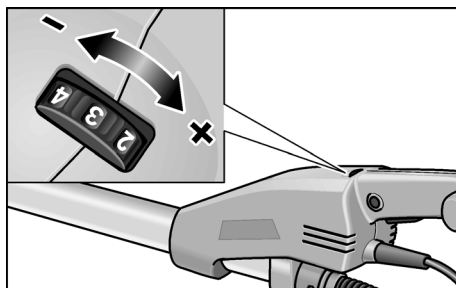
- Vajutada lülitile (1.).
- Fikseerimiseks vajutada lukustusnupule ja lasta lüliti lahti (2.).



Lülitada seade välja:

- Vajutada kergelt nuppu.

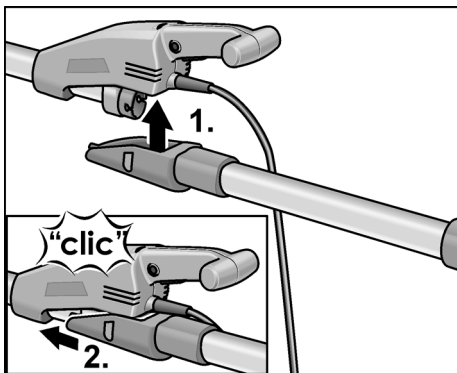
## Pöörete eelvalik



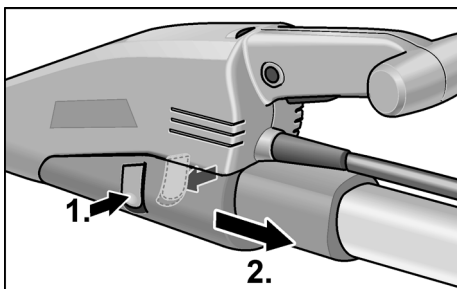
Pöörete seadmiseks valida reguleerimisrattaga soovitud arvväärts.

## Pikendustoru (valikuliselt) kasutamine

Seinalihvijale GE 7 saab tellida pikendusvarre. Pikendusvarre abil saab suurendada seinalihvija tööulatust.



- Torgata pikendusvarre ots alt seinalihvija korpusesse (1.) ja lükata sisse, kuni vars jääb kinni (2.)



- Küljest äravõtmiseks vajutada mõlemad lukustused sisse (1.) ja tõmmata pikendustoru küljest ära (2.).

## Kaarkäepideme (valikvarustus) kasutamine

Töösandi stabiliseerimiseks võib torukäepidemele paigaldada kaarkäepideme. Paigaldusasendi saab ise valida.

## Imivooliku adapteri (valikvarustus) kasutamine

Adapterit saab kasutada eri mõõtmetega imivoolikute ühendamiseks.

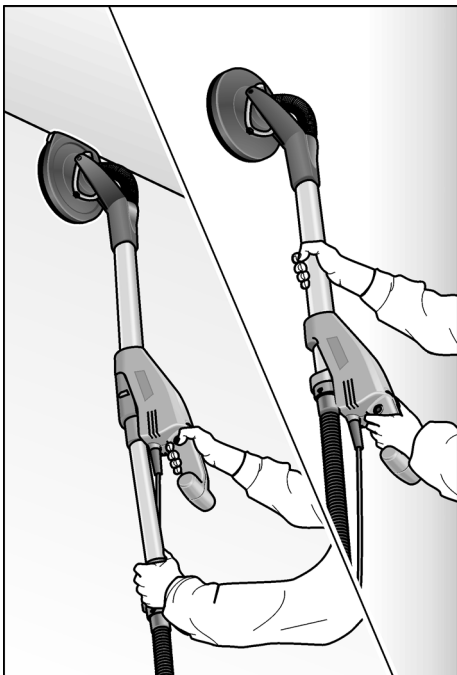
## Elektritööriistaga töötamine



### ETTEVAATUST!

*Elektritööriistast hoida kinni mõlema käega! Töötamisel peab olema üks käsi alati lülitiga käepidemel, ka pikendusvarrega töötamisel. Käed ei tohi lihvimispea piirkonda sattuda. Nii võib käsi vahele jääda, sest lihvimispea liigub ühele ja teisele poole.*

1. Kinnitada lihvimistarvik.
2. Ühendada imemisseade.
3. Ühendada võrgupistik pistikupesasse.
4. Seadistada vajalik pöörete arv.
5. Lülitada imemisseade sisse.
6. Seinalihvijat tuleb hoida mõlema käega. Nii saab seda kergemini endast võimalikult kaugele viia.
7. Lülitada seade sisse.
8. Suruda seinalihvijat kergelt vastu tööpinda (surve peaks olema piisavalt tugev, nii et kogu lihvimispea on korralikult vastu tööpinda).
9. Lihvimisketta vastu tööpinda surumiseks suurendada survet. Samal ajal liigutada lihvimismasinat kattuvate liigutustega seni, kuni pind on piisavalt sile.



### **⚠ ETTEVAATUST!**

*Lihvimispea pöörlevad osad ei tohi minna vastu teravaid, esileulatuvaid esemeid (nt naelad, kruvid, elektrikarbid). Need võivad takjakinnitusega talda kahjustada.*

Kui takjakinnitusega tald on kahjustunud või tugevalt kulunud, vahetada see välja (vt lõiku „Hooldus ja korrashoid”).

## **Käitus**

### **Rõngashari**

Lihvtalla serval on harjataoline äär. Sellel võrul on kaks funktsiooni:

- kuna rõngas ulatub üle lihvimisketta serva, puudutab rõngas kõigepealt tööpinda. Nii on lihvtald tööpinnaga paralleelselt, enne kui lihvimistarvik tööpinda puudutab. Nii ei saa lihvimisketta serv teha sirbikulisi täkkeid.

- Rõngas hoiab kinni ka lihvimisel tekkivat tolmu, kuni tolmuimeja selle ära imeb.

Kui rõngasharjal on kahjustusi või see on liialt kulunud, tuleks see ära vahetada (vt lõiku „Hooldus ja korrashoid”). Rõngasharju saab tellida firma FLEX klienditeeninduskeskusest.

### **Kuivilhvimine**

Seinalihvija pea on pööratav.

Kuna pea on pööratav, saab seda liigutada eri suundades ja kohandada vastavalt tööpinnale. Nii saab kasutaja lihvida seina ülemist, keskmist ja alumist osa või laevuuke oma asendit muutmata.

Töötamisel tuleks lihvimiskettale suruda vaid nii tugevalt, kuni tekib kontakt lihvimispea ja tööpinna vahel. Liigne surve võib tekitada töödeldavale pinnale ebameeldivaid spiraalikujulisi vigastusi või ebatakasusi.

Lihvijat tuleb senikaua kui ta on töödeldava pinnaga kontaktis pidevalt liigutada. Sealjuures peavad liigutused olema ühtlased ja hõlmama suurt pinda.

Kui lihvija peatub ühel kohal liiga pikalt või seda liigutatakse ebaühtlaselt, võib see tekitada töödeldavale pinnale ebameeldivaid spiraalikujulisi vigastusi või ebatakasusi.

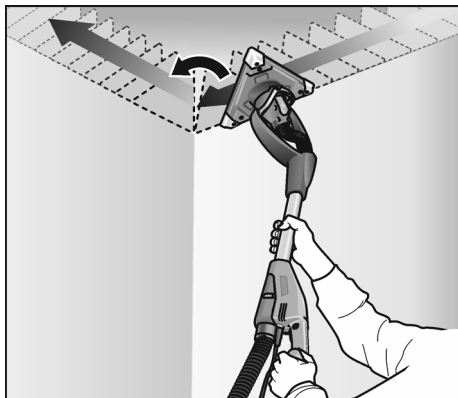
### **i MÄRKUS**

*Seadme kaitseks on seinalihvija varustatud ülekoormuskaitsega.*

*Ülekoormuse tekkimisel lülitub seade välja ja käivitub seejärel uuesti.*

## Kolmnurkne lihvtald

Kolmnurkne lihvtald ei tee mitte väikesi ringikujulisi, vaid vibreerivad lihvimisliigutusi.



Kuna kolmnurkse lihvtalla kinnitus on pööratav, saab lihvida ka seinte/lagede nurki.

## Hooldus ja korrashoid

### ⚠ HOIATUS!

Enne igasuguste tööde alustamist elektritööriista juures tõmmata pistik pistikupesast välja.

### Puhastamine

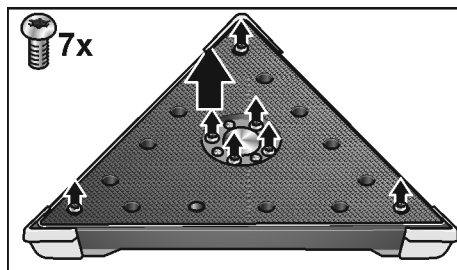
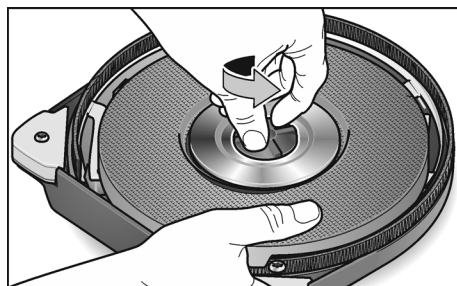
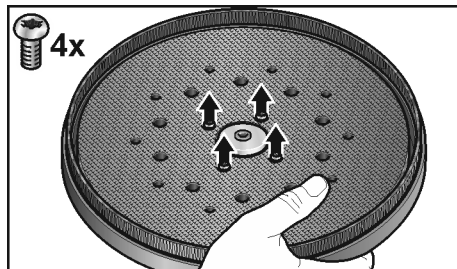
#### ⚠ HOIATUS!

Mitte kasutada vett ja vedelaid pesuvahendeid.

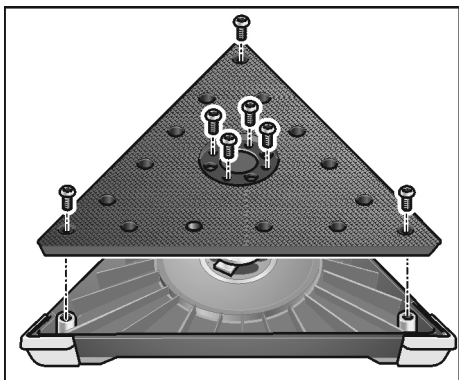
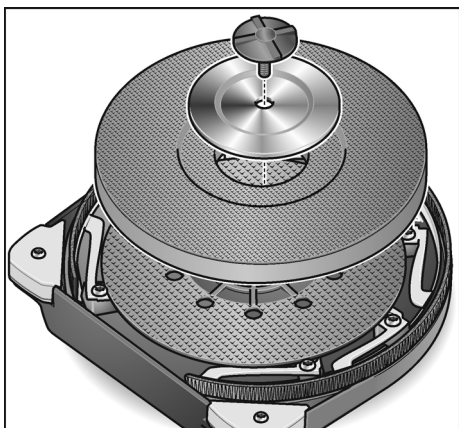
- Korpuse sisepindasid, milles asub mootor, puhastada regulaarselt kuiva suruõhuga.
- Lihvimispea ja kardaanliigend puhuda puhtaks kuiva suruõhuga.

## Takjakinnetusega talla või tugitalla vahetamine

- Et vältida lihvimisplaadi nihkumist, hoida kinni nii lihvimisplaadist kui ka lihvimispeast.



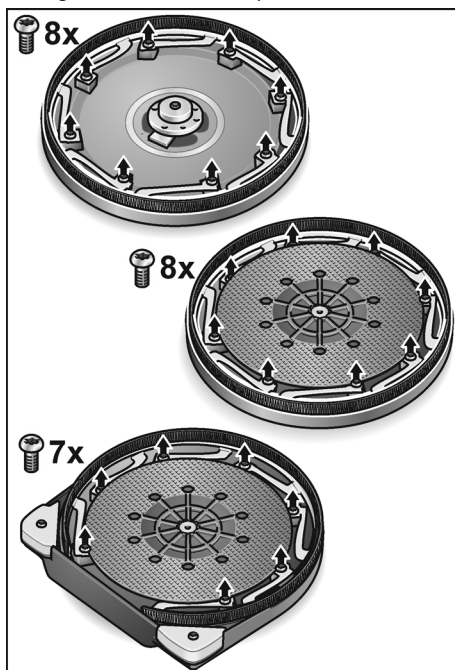
- Keerake kruvisid vastupäeva ja eemaldage need.
- Takjatalla saab nüüd eemaldada.



- Vahetada soovitud osad välja.
- Monteerida lihvimispea vastupidises järjekorras kokku.

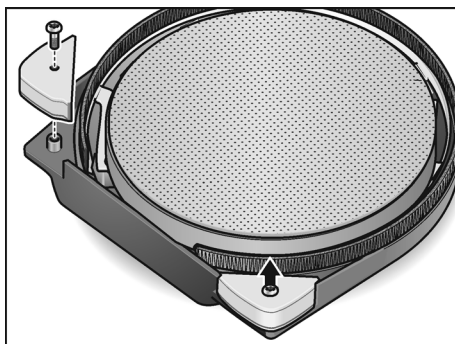
## Rõngasharja vahetamine

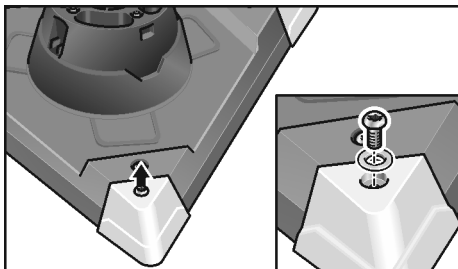
- Monteerida lihvimispea maha (vt lõiku „Takjakinnitusega talla või tugi talle vahetamine”).



- Keerata kinnituskrivi käega lahti.
- Võta rõngas korpusest välja.
- Panna uus rõngashari korpusesse ning keerata kinnituskrivid kinni.
- Monteerida lihvimispea vastupidises järjekorras kokku.

## Kaitsenurkade vahetamine





- Monteerida maha nurgad, mida soovite välja vahetada.
- Monteerida külge uued nurgad. Kogemuste kohaselt tuleks nurkades töötada väiksema survega, kuna koormus kolmnurkse tugiketta otstele on suurem. Kolmnurkse lihvimispea kulunud nurgad saab kerge vaevaga välja vahetada.

## Remonttööd

Remonttööd lasta teha ainult tootja poolt autoriseeritud klienditeeninduses.

### MÄRKUS

*Garantii ajal ei tohi korpuse küljes olevaid kruvisid lahti keerata.*

*Sellest mittekinnipidamisel kaotab tootja garantii oma kehtivuse.*

## Varuosad ja tarvikud

Lisatarvikute ja varuosade kohta vt tootja katalooge.

Joonised ja varuosade nimekirjad leiate meie kodulehelt:

[www.flex-tools.com](http://www.flex-tools.com)

## Jäätmekäitlus

### HOIATUS!

*Vanal seadmel lõigata toitejuhe ära ning teha see nii kasutuskõlbmatuks.*



Ainult EL riikidele  
Ärge visake elektrilisi tööriistu  
olmeprügi hulka!

Euroopa direktiivi 2012/19/EL elektri- ja elektroonikaseadmete jäätmete ja selle rahvusliku seaduse rakendamise järgi tuleb koguda kasutatud elektrilisi tööriistu eraldi ning anda need keskkonناسäästlikku jäätmete taaskasutamisele.

### MÄRKUS

Teavet jäätmekäitluse võimaluste kohta saate müüja käest!

## CE-Vastavus

Kinnitame ainuvastutajana, et „Tehnilised andmed“ all kirjeldatud toode on kooskõlas järgmistele direktiivide või normatiivsetele dokumentidega:

EN 60745 kooskõlas direktiivide 2014/30/EL, 2006/42/EÜ, 2011/65/EL nõuetega.

Tehnilise dokumentatsiooni eest vastutav isik:  
FLEX-Elektrowerkzeuge GmbH, R & D  
Bahnhofstrasse 15, D-71711 Steinheim/Murr

Eckhard Rühle  
Manager Research &  
Development (R & D)

Klaus Peter Weiper  
Head of Quality  
Department (QD)

11.03.2019

FLEX-Elektrowerkzeuge GmbH  
Bahnhofstrasse 15, D-71711 Steinheim/Murr

## Vastutuse välistamine

Tootja ja tema esindaja ei vastuta kahju ja töö katkemisest tingitud tulukaotuse eest, mille põhjustab toode või olukord, mis ei võimalda toodet kasutada.

Tootja ja tema esindaja ei vastuta kahju eest, mis on tekkinud vale kasutamise või teiste tootjate toodete kasutamise tagajärjel.

## Turinys

Naudojami simboliai	310
Simboliai ant įrankio	310
Jūsų saugumui	310
Triukšmas ir vibracija	313
Bendras įrankio vaizdas	314
Techniniai duomenys	315
Nurodymai dirbant	316
Patarimai dirbant	319
Techninis aptarnavimas ir priežiūra	320
Nurodymai utilizuoti	322
CE-Atitikimo deklaracija	322
Atsakomybės pašalinimas	322

## Naudojami simboliai

### **ISPĖJIMASI!**

Nurodo betarpiškai gresiantį pavojų.  
Nesilaikant nurodymų, gresia žūtis  
arba sunkūs sužalojimai.

### **ATSARGIAI!**

Nurodo potencialiai pavojingą situaciją.  
Nesilaikant nurodymų, gresia susižeidimo  
arba materialinių nuostolių pavojus.

### **NURODYMAS**

Nurodo patarimus, kaip dirbti įrankiu  
ir svarbią informaciją.

## Simboliai ant įrankio



Prieš eksploatavimą perskaitykite  
naudojimo instrukciją!



Užsidėkite apsauginius akinius!



Nuoroda dėl seno įrankio utiliza-  
vimo (žr. 322 psl.!).

## Jūsų saugumui

### **ISPĖJIMASI!**

Prieš naudodami elektrinį įrankį, pirmiausiai  
perskaitykite ir tik tada dirbkite.

Laikykitės:

- šios instrukcijos,
- "Bendrujų saugos taisyklių", esančių pri-  
dedamoje knygelėje, naudojantis elektri-  
niais įrankiais (spaudinio-Nr.: 315.915),
- naudojimo vietoje galiojančių taisyklių,  
siekiant išvengti nelaimingų atsitikimų.

Šis elektrinis įrankis pagamintas pagal nau-  
jausią technikos lygį ir pripažintas technikos  
saugos taisykles. Tačiau juo naudojantis,  
gali kilti pavojus juo dirbančiojo ar pašalinio  
asmens gyvybei ar sveikatai, taip pat gali  
būti sugadintas įrankis ar atsirasti kiti  
materialiniai nuostoliai. Šis elektrinis įrankis  
gali būti naudojamas tik

- pagal paskirtį,
- saugumo technikos požiūriu neprie-  
kaistingos būklės.

Gedimus, turinčius įtakos darbo saugai,  
nedelsiant pašalinkite.

## Naudojimas pagal paskirtį

Sienuų šlifuoklas GE 7 yra skirtas

- profesionaliam naudojimui pramonės  
ir smulkaus verslo įmonėse,
- vidiniam ir išoriniam sausam sienų  
ir lubų apdailos šlifavimui,
- glaistytoms sausosios statybos  
sienoms šlifuoti,
- naudoti kartu su įrankiais, kuriuos  
siūlo FLEX šiems įtaisams ir kurių  
leistinas sukimosi dažnis ne mažesnis  
nei 1750 aps./min.

Neleidžiama naudoti pjovimo, grubaus  
šlifavimo, lapelinių šlifavimo diskų arba  
vielinių šepečiu.

Naudodami sienuų šlifuoکلį GE 7 privalote  
prijungti M klasės dulkių siurbį.

## Saugos nurodymai

### **ISPĖJIMASI!**

*Perskaitykite visus saugos nurodymus ir perspėjimus. Aplaidumo laikantis saugos nurodymų ir perspėjimų pasekmė gali būti elektros smūgis, gaisras ir/arba sunkūs sužeidimai. Visus saugos nurodymus ir perspėjimus saugokite ateičiai.*

- Šis elektrinis įrankis skirtas naudoti su šlifavimo lakštais. Atkreipkite dėmesį į visas saugos nuorodas, nurodymus, paveikslėlius ir duomenis, kuriuos Jūs gausite kartu su prietaisu. Jei nesilaikysite šių nurodymų, galite gauti elektros smūgis, kilti gaisras ir/arba būti sunkiai susižeisti.
- Šis elektrinis įrankis nepritaikytas šlifuoti, netinka darbui su vieliniais špepečiais, poliuruoti ir pjauti abrazyviniais diskais. Naudojant ne pagal paskirtį, galima sugadinti įrankį ir susižeisti.
- Nenaudokite priedų, kurie nėra gamintojo skirti arba rekomenduoti šiam elektriniam įrankiui. Tai, kad Jūs galite pritvirtinti priedą prie elektrinio įrankio, neparantuoja saugaus naudojimo.
- Leistasas skirtų šiam prietaisui darbinį priedų ir reikmenų sukimosi greitis turi būti ne mažesnis, negu didžiausias prietaiso sukimosi greitis. Priedas, kuris sukasi greičiau nei leidžiama, gali suirti ir dalimis išlakstyti į visas puses.
- Darbinių priedų ir reikmenų išorinis skersmuo ir storis turi atitikti elektrinio įrankio duomenis. Netinkamų matmenų darbiniai įrankiai gali būti nepakankamai apsaugoti arba kontroliuojami.
- Šlifavimo diskai, šlifavimo lėkštelės ir kiti priedai privalo tiksliai tikti ant elektrinio įrankio šlifavimo suklio. Darbiniai įrankiai, kurie netiksliai tinka ant elektrinio įrankio šlifavimo suklio, sukasi netolygiai, labai stipriai vibruoja ir dėl to Jūs galite nesuvaldyti įrankio.
- Nenaudokite pažeistų darbinių įrankių. Kiekvieną kartą prieš naudojantis patikrinkite darbinius įrankius, ar jie nėra suskilę ir įtrūkę; patikrinkite šlifavimo lėkšteles, ar jos nėra įtrūkusios, susidėvėjusios arba stipriai nudilusios. Jei elektrinis įrankis arba darbinis įrankis nukrenta ant žemės, patikrinkite, ar jis nepažeistas, arba naudokite nepažeistą darbinį įrankį. Kai Jūs patikrinote ir įstatėte darbinį įrankį, besisukančio darbinio priedo plokštuma neturi eiti per Jūsų ir greta esančių asmenų buvimo vietą ir leiskite prietaisui vieną minutę sukintis didžiausiu greičiu. Pažeisti darbiniai įrankiai dažniausiai lūžta per šį tikrinimo laiką.
- Naudokitės asmeninėmis saugos priemonėmis. Priklausomai nuo atliekamo darbo, naudokitės viso veido apsauga, akių apsauga ar apsauginiais akiniais. Jei numatyta, naudokite respiratorių, klausos apsaugą, apsaugines pirštines ar specialią prijuostę, kuri nesudarytų sąlygų kontaktui su mažomis abrazyvo ar šlifuojamos medžiagos dalelėmis. Akys privalo būti apsaugotos nuo į šalis lekiančių pašalinių kūnų, kurie susidaro atliekant įvairius darbus. Respiratorius ar dujokaukę privalo sulaukyti smulkias daleles, kylančias šlifuojant. Jei ilgą laiką dirbote dideliame triukšme, galite pajusti klausos susilpnėjimą.
- Sekite, kad pašaliniai asmenys išlaikytų saugų atstumą. Kiekvienas, įžengiantis į darbinę zoną, privalo naudotis asmeninėmis saugos priemonėmis. Detalės arba lūžusių darbinių įrankių nuolaužos gali lėkti į šalis ir taip pat sužeisti net už darbinės zonos ribų.
- Prietaisą laikykite tik už izoliuotų rankenų, kai atliekate darbus, kurių metu darbinis įrankis gali kliudyti paslėptus laidus ar savąjį tinklo kabelį. Kontaktas su laidais, kuriais teka elektros srovė, gali sukelti įtampą metalinėse prietaiso dalyse ir sukelti elektros smūgį.
- Tinklo kabelį saugokite nuo besisukančių darbinių įrankių. Jei Jūs nesuvaldysite prietaiso, tinklo kabelis gali būti perpjautas arba pagriebtas ir Jūsų plaštaka arba ranka gali pakliūti į besisukančią darbinį įrankį.
- Niekuomet nepadėkite elektrinio įrankio, jei darbinis įrankis dar nesustojo. Besisukantis darbinis įrankis gali paliesti paviršių ir todėl Jūs galite nesuvaldyti elektrinio įrankio.



- **Niekuomet neneškite veikiančio elek-trinio įrankio.** Atsitiktinio kontakto metu Jūsų drabužius gali pagriebti besisukantis darbinis įrankis ir jis įsigręš į Jūsų kūną.
- **Reguliariai valykite elektrinio įrankio ventiliacinius plyšius.** Variklio ventiliatorius traukia dulkes į korpusą, ir susikaupęs didelis metalinių dulkių kiekis gali sukelti elektros smūgį.
- **Nenaudokite elektrinio įrankio arti degių medžiagų.** Kibirkštys gali uždegti šias medžiagas.
- **Nenaudokite darbinį įrankių, skirtų darbiui su aušinimo skysčiu.** Naudodami vandenį arba kitus skystus aušinimo skysčius, galite gauti elektros smūgį.

### Atatranka ir atitinkami saugos nurodymai

Atatranka yra staigi reakcija į besisukančio darbinio įrankio, pvz., šlifavimo disko, šlifavimo lėkštelės, vielinio šepetio ir t.t., įstrigimą arba užkliuvimą. Įstrigimas arba užkliuvimas sąlygoja staigų darbinio įrankio stabdymą. Dėl to elektrinis įrankis įgauna nekontroliuojamą pagreitį kryptimi, priešinga darbinio įrankio sukimosi kryptčiai. Jei, pvz., šlifavimo diskas įstringa arba užkliūna detalėje, šlifavimo disko briauna, kuri yra detalėje, gali įstrigti ir dėl to šlifavimo diskas gali lūžti arba sukelti atatranką. Tada šlifavimo diskas artėja prie dirbančiojo arba tolsta nuo jo, priklausomai nuo disko sukimosi kryptties įstrigimo vietoje. Šlifavimo diskai čia taip pat gali lūžti.

Atatranka yra neteisingo ar ne kvalifikuoto darbo elektriniu įrankiu pasekmė.

Naudojant žemiau aprašytas atsargumo priemones, atatrankos galima išvengti.

- **Elektrinį įrankį laikykite tvirtai, kūną ir rankas laikykite tokioje padėtyje, kad atlaikytumėte atatranką.** Jei tik yra, visuomet naudokite papildomą rankeną, kad patikimai atlaikytumėte atatranką ar įsisukančio disko reakcijos momentą. Naudodamasis tinkamomis atsargumo priemonėmis, dirbantysis gali suvaldyti atatrankos ir atoveikio jėgas.
- **Niekada nelaikykite rankų arti besisukančio darbinio įrankio.** Atatrankos atveju darbinis įrankis kliudyti Jūsų ranką.

- **Venkite pakrypti kūnu kryptimi, kuria juda elektrinis įrankis veikiant atatrankos jėgai.** Atatranka stumia elektrinį įrankį priešinga šlifavimo disko judėjimui blokavimo vietoje kryptimi.
- **Ypatingai atsargiai dirbkite prie kampų, aštrių kraštų ir t.t. Saugokite, kad įrankis neatsitrenktų į detalę ir neįstrigtų.** Besisukantis darbinis įrankis ties kam-pais, aštriais kraštais arba kai atšoka, yra linkęs užstrigti. Dėl to galite nesuvaldyti įrankio arba įvykti atatranka.
- **Nenaudokite pjovimo grandinių arba dantytų pjūklelių.** Tokie darbiniai įrankiai dažnai sukelia atatranką arba sunkiau pavyksta suvaldyti elektrinį įrankį.

### Specialūs saugos nurodymai šlifuojant su šlifavimo popieriumi

- **Nenaudokite per didelių šlifavimo diskų, bet paisykite gamintojo nurodymų dėl šlifavimo diskų dydžio.** Už šlifavimo padą didesni šlifavimo diskai gali sužeisti bei užsiblokuoti, sutrūkti ar atšokti atgal.

### Kiti saugos nurodymai

- Naudokite tik naudojimui lauke aprobuo-tus ilginimo kabelius.
- Napatartina šlifuoti dažų, kurių sudėtyje yra švino. Dažus, kurių sudėtyje yra švino, pašalinti leidžiama tik specialis-tams.
- Šlifuojant gipso kartono plokštes ar gipsą, ant įrankio gali susikaupti statiniai elektros krūviai. Dėl Jūsų saugumo sienų šlifuoklis yra įžemintas. Nusiurbimui naudokite tik įžemintą dulkių siurbį.
- Neapdorokite medžiagų, kurios gali skleisti kenksmingas sveikatai medžia-gas (pvz., asbesto). Imkitės saugumo priemonių, jei tikėtina, kad dirbant gali susidaryti sveikatai pavojingos, degios arba sprogios dulkės. Naudokite respiratorių. Naudokite dulkių nusiurbimo sistemą.



### **Sugadinimo pavojus!**

*Tinklo įtampa turi atitikti įtampą, nurodytą įrankio skydelyje.*

## Triukšmas ir vibracija

---

### **NURODYMAS**

*A koreguoto triukšmo lygio vertės bei bendrosios virpesių lygio vertės nurodytos lentelėje „Techniniai duomenys“.*

*Triukšmo ir vibracijos dydžiai išmatuoti pagal EN 60745.*

### **ATSARGIAI!**

*Pateikiami dydžiai galioja naujam įrankiui. Kasdien naudojant, triukšmo ir vibracijos lygis keičiasi.*

### **NURODYMAS**

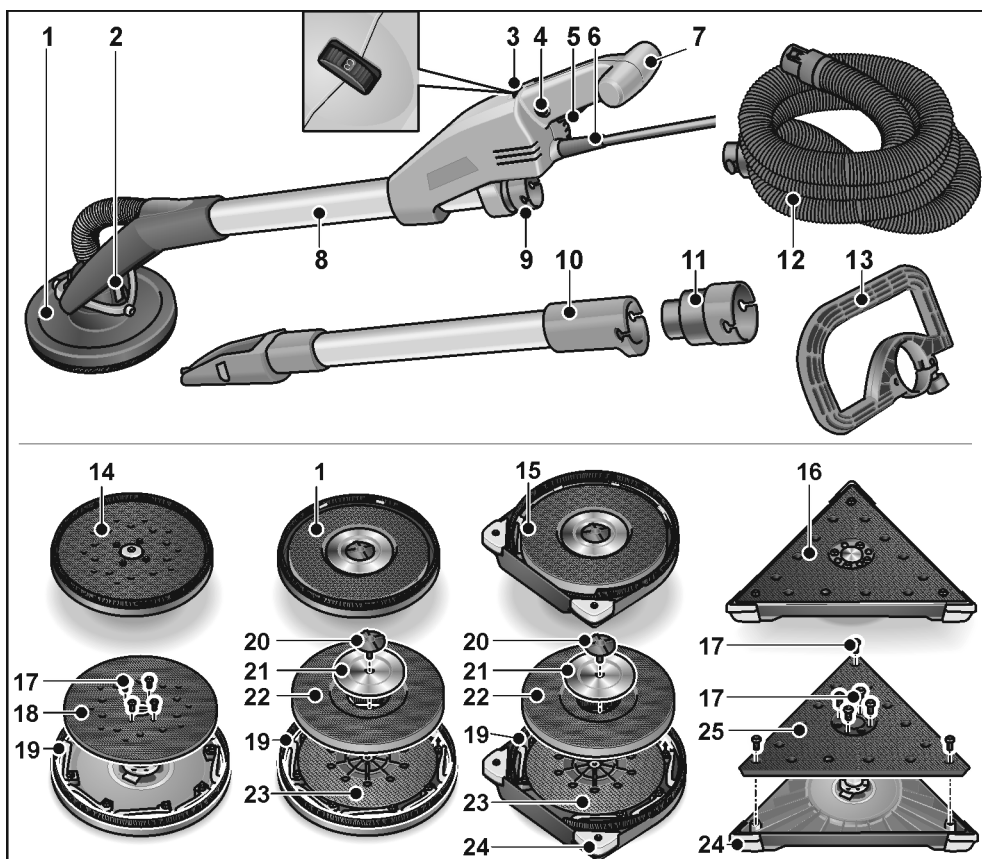
Šiuose techniniuose reikalavimuose pateiktas vibracijos lygis buvo išmatuotas pagal EN 60745 standarte patvirtintus matavimo metodus ir gali būti taikomas elektrinių įrankių palyginimo metu. Šis lygis taip pat gali būti taikomas apytikslei vibracijos apkrovai įvertinti. Pateiktas vibracijos lygis nurodo pagrindinę elektrinio įrankio taikymo sritį. Tačiau jei elektrinis įrankis bus naudojamas kitoje srityje, su kitais įstatomaisiais įrankiais arba netinkamai atlikus techninės priežiūros darbus, vibracijos lygis gali pakisti. Todėl darbo metu vibracijos apkrova gali smarkiai padidėti.

Norint tiksliai įvertinti vibracijos apkrovą, reikėtų atsižvelgti ir į laiką, kada įrenginys yra išjungtas arba veikia, tačiau tuo metu nenaudojamas. Šiuo atveju darbo metu vibracijos apkrova gali smarkiai sumažėti. Kad operatorius būtų apsaugotas nuo vibracijos poveikio, būtina imtis papildomų saugos užtikrinimo priemonių, tokių kaip elektrinių ir įstatomųjų įrankių techninė priežiūra, šiltai laikomos rankos, darbo proceso organizavimas.

### **ATSARGIAI!**

*Jei triukšmo slėgis didesnis, negu 85 dB(A), būtina naudotis klausos apsauga.*

## Bendras įrankio vaizdas



- 1 Šlifavimo galvutė su uždaru šepetiniu žiedu
- 2 Kardaninis tvirtinimas
- 3 Sukimosi greičio reguliavimo ratukas
- 4 Fiksavimo mygtukas
- 5 Jungiklis
- 6 Tinklo kabelis, 5,0 m ilgio, su šakute
- 7 Rankena
- 8 Laikomasis vamzdis
- 9 32 mm jungiamoji mova
- 10 Ilginimo vamzdis (galimas papildomai)
- 11 Adapteris nusiurbimo žarnai (galimas papildomai) skirtas elektriniams įrankiams su įprastiniu prijungimo atvamzdžiu prijungti
- 12 Nusiurbimo žarna

- 13 Lenkta rankena (galimas papildomai)
- 14 Ekscentrinė šlifavimo galvutė
- 15 Šlifavimo galvutė su atviru šepetiniu žiedu briaunoms šlifuoti
- 16 Trikampė šlifavimo galvutė
- 17 Tvirtinamieji varžtai
- 18 Ekscentrinis lipnus padas
- 19 Šepetinis žiedas
- 20 Varžtas
- 21 Fiksavimo diskas
- 22 Lipnus padas
- 23 Atraminis padas
- 24 Keičiami apsauginiai kampeliai
- 25 Trikampis lipnus padas

## Techniniai duomenys

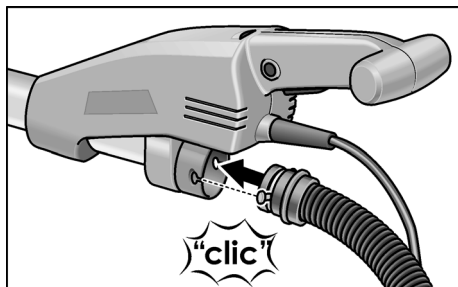
Įrankio tipas		Sienų šlifuoKLIS			
		Apvali galvutė	Apvali galvutė, arti kraštų	Trikampė galvutė	Ekscentrinė galvutė
Saugos klasė		I			
Įmama galia	W	710			
Ilgis	mm	1520			
Masė (be kabelio)	kg	4,2	4,4	4,5	
Nusiurbimo žarnos ilgis x skersmens	mm	4000x32			
Tuščios veikos sukimosi greitis	aps./min	1100–1650	-	-	
Nurodytasis sukimosi greitis	aps./min	2600	-	-	
Taktų skaičius tuščiaja eiga	aps./min	-	3800-5700	3100-4600	
Šlifavimo disko skersmuo	mm	225	-	225	
Kraštų ilgis	mm	-	295	-	
Šlifavimo taktas	mm	-	4		
<b>A koreguotas triukšmo lygis pagal EN 60745 (žr. „Triukšmas ir vibracija“):</b>					
Triukšmo slėgio lygis $L_{pA}$	dB(A)	74	78	78	
Triukšmo galios lygis $L_{WA}$	dB(A)	85	89	89	
Paklaida K	dB	3			
<b>Bendroji virpesių lygio vertė pagal EN 60745 (žr. „Triukšmas ir vibracija“):</b>					
Emisijos vertė $a_h$ šlifuojant glaistytas gipskartonio sienas	$m/s^2$	< 2,5	< 2,5	< 2,5	
Paklaida K	$m/s^2$	1,5			

## Nurodymai dirbant

### Prieš pirmą naudojimą

- Išpakuokite elektrinį įrankį ir jo reikmenis bei priedus ir patikrinkite, ar nėra pakenkimų transportuojant.

### Prijunkite nusiurbimą



- Nusiurbimo žarną prijunkite prie 32 mm jungiamojo atvamzdžio.

### **i** NURODYMAS

GE 7 prijungimo atvamzdis yra naujoviškos konstrukcijos.

Norint su GE 7 nusiurbimo žarna naudoti elektrinius įrankius su įprastiniu prijungimo atvamzdžiu, galima įsigyti adapterį iš FLEX priedų programos.

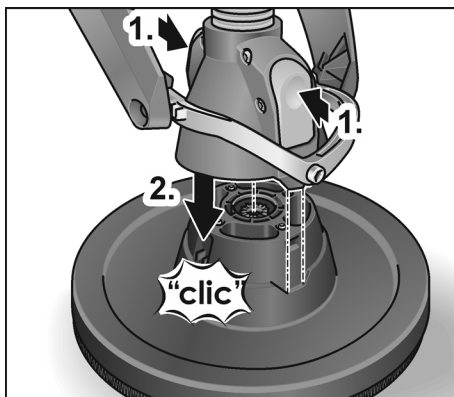
### Šlifavimo galvutės pritvirtinimas/keitimas

#### **!** ATSARGIAI!

Prieš bet kokius elektrinio įrankio aptarnavimo darbus ištraukite tinklo kabelio šakutę iš rozetės.

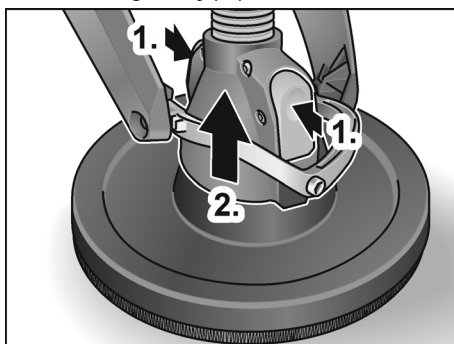
Pritvirtinimui:

- Paspauskite abu fikساتorius, esančius ant keitimo galvutės įrankio (1.).
- nKeitimo galvutės įrankį uždėkite ant šlifavimo galvutės (2.).
- Patikrinkite, ar visi užraktai grįžo į pradinę padėtį.



Keitimui:

- Paspauskite abu fikساتorius, esančius ant keitimo galvutės įrankio (1.) ir nuimkite šlifavimo galvutę (2.).



### **i** NURODYMAS

Trikampė ir ekscentrinė šlifavimo galvutė tvirtinama / keičiama tokiu pačiu būdu.

### Nusiurbimo įtaiso panaudojimas

#### **!** ATSARGIAI!

- Naudodami sienų šlifuoeklį privalote prijungti M klasės dulkių siurbį.
- Jei naudosite maišelį, kuris nėra skirtas sausos apdailos dulkėms, gali padidėti dulkių koncentracija ore darbo vietoje. Per ilgesnį laiką didelė dulkių koncentracija ore sukelia kvėpavimo takų susirgimus.

- Įdėkite į Jūsų turimą dulkių siurblių specialų vidaus įrangos dulkių surinkimo maišelį pagal dulkių siurblio naudojimo instrukciją.
- Nusiurbimo žarną prijunkite prie nusiurbimo įtaiso. Laikykitės nurodymų, esančių nusiurbimo įtaiso instrukcijoje! Patikrinkite tvirtinimą! Reikalui esant naudokite atitinkamą adapterį.

### **i** **NURODYMAS**

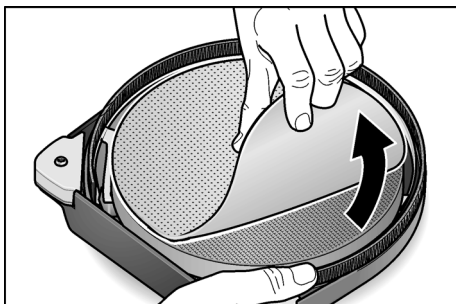
*Jeigu Jūsų turimam dulkių siurbliui reikia specialaus jungimo atvamzdžio, tai prijungimas gali būti nuimtas ir pritaikytas tinkamas adapteris iš FLEX-reikmenų sortimento.*

### Šlifavimo priemonių pritvirtinimas ir pakeitimas

#### **⚠** **ATSARGIAI!**

*Prieš bet kokius elektrinio įrankio aptarnavimo darbus ištraukite tinklo kabelio šakutę iš rozetės.*

- Nuimkite susidėvėjusį šlifavimo popierių nuo kibiojo pado.



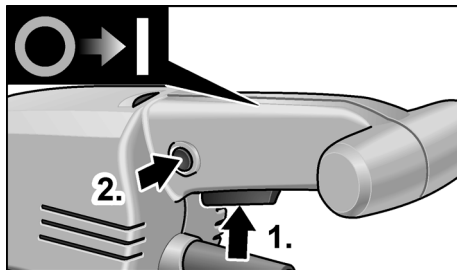
- Centruotai uždėkite šlifavimo popierių ant kibiojo pado ir jį prispauskite.
- Atlikite bandomąjį įjungimą, patikrindami šlifavimo priemonės centravimą.

#### **⚠** **ATSARGIAI!**

*Niekada nenaudokite kibiojo pado kaip šlifavimo priemonės.*

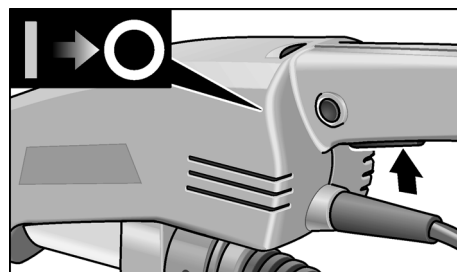
*Kad stipriai nesugadintumėte darbo paviršiaus, niekada nenaudokite sienų šlifuko be šlifavimo popieriaus!*

### Elektrinio įrankio įjungimas ir išjungimas



Prietaiso įjungimas:

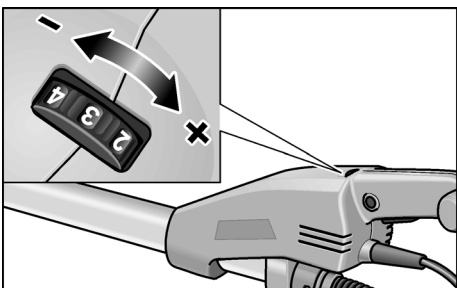
- Jungiklį paspauskite (1.).
- Užfiksavimui paspauskite fiksavimo mygtuką ir atleiskite jungiklį (2.).



Išjunkite prietaisą:

- Trumpai spustelėkite jungiklį.

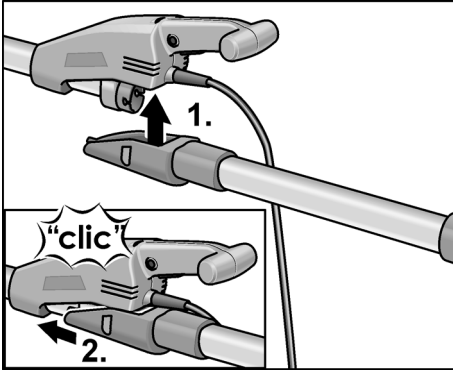
### Sukimosi greičio reguliavimas



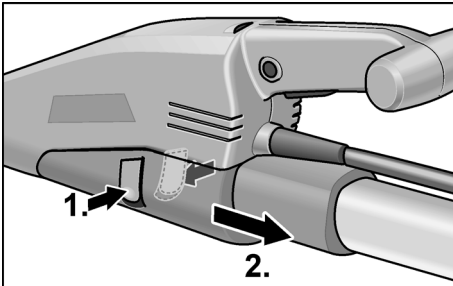
Norėdami parinkti sukimosi greitį, reguliavimo ratuką pasukite į reikiamą padėtį.

## Ilgintuvo (galimas papildomai) naudojimas

Sienų šlifuokliui GE 5/GE 5 R/GSE 5 R galima įsigyti ilginimo vamzdį. Su ilginimo vamzdžiu galima, dirbant su sienų šlifuoekliu, pasiekti toliau.



- Pridėkite ilginimo vamzdį iš apačios prie sienų šlifuoekliu korpuso (1.) ir stumkite pirmyn, kol jis užsifiksuos (2.).



- Norėdami nuimti, įspauskite abu fiksatorius (1.) ir nuimkite ilginimo vamzdį (2.).

## Naudokite lenktą rankeną (parinktį)

Darbo padėčiai stabilizuoti prie rankenos vamzdžio galima sumontuoti lenktą rankeną. Montavimo padėtis nustatoma individualiai.

## Išsiurbimo žarnai (patinktis) naudokite adapterį.

Išsiurbimo žarnoms prijungti galima naudoti skirtingų matmenų adapterius.

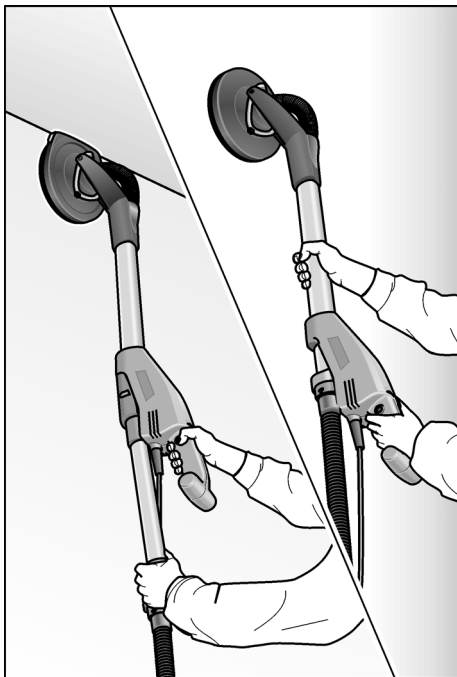
## Darbas įrankiu



### ATSARGIAI!

*Elektrinį įtaisą tvirtai laikykite abiem rankomis! Dirbant viena ranka visada turi būti ant rankenos su jungikliu – taip pat ir tada, kai dirbama su uždėtu ilgintuvu. Rankos neturi patekti į šlifavimo galvutės darbo zoną. Ten ranka gali būti prispausta, kadangi galvutė lankstosi į visas puses.*

1. Įtvirtinkite šlifavimo priemonę.
2. Prijunkite nusiurbimo įtaisą.
3. Įjunkite tinklo kabelio kištuką.
4. Sureguliuokite reikiamą sukimosi greitį.
5. Įjunkite nusiurbimo įtaisą.
6. Sienų šlifuoeklį laikykite abejomis rankomis. Taip galima išgauti darbui geriausiai tinkamą siekio ir sverto jėgos kombinaciją.
7. Prietaiso įjungimas.
8. Sienų šlifuoeklį nestipriai spauskite prie apdirbamo paviršiaus (spaudimas privalo būti pakankamai stiprus, kad užtikrintų šlifavimo galvutės sukimbimą su apdirbamu paviršiumi).
9. Prispauskite stipriau, kad šlifavimo popierius susiliestų su apdorojamu paviršiumi. Tai darydami persiklojančiais judesiais mosuokite šlifuoekliu ir nugalinkite paviršių iki pageidaujamo lygumo.



### **⚠️ ATSARGIAI!**

*Saugokite, kad besisukančios šlifavimo galvutės dalys neužkliūtų už išsikišusių aštrių daiktų (pvz., vinių, varžtų, elektros dėžučių). Toks kontaktas su išsikišusiais daiktais gali apgadinti kibų padą.*

Kibiajam padui apsigadinus arba labai susidėvėjus, jį galima pakeisti (žr. skyrių „Techninis aptarnavimas ir priežiūra“).

## **Patarimai dirbant**

### **Šepetinis žiedas**

Aplink šlifavimo galvutę yra šepetio pavaldalo žiedas. Šis žiedas atlieka dvi funkcijas:

- Kadangi šis žiedas labiau išsikišęs už šlifavimo diską, jis pirmiausia kontaktuoja su apdirbamu paviršiumi. Todėl šlifavimo padas nustatomas lygiagrečiai apdirbamam paviršiui, prieš šlifavimo priemonę paliečiant apdirbamą paviršių.

Taip išvengiama nuo šlifavimo disko krašto atsirandančio pjautuvo formos įgilinimo.

- Bortelis sulaiko kylančias dulkes, iki jas susiurbis siurblys.

Jei šepetinis žiedas susidėvėjęs ar pažeistas, jį būtina pakeisti (žr. skyrių „Techninis aptarnavimas ir priežiūra“).

Atsarginį šepetinį žiedą gausite bet kuriose FLEX įgaliotose serviso dirbtuvėse.

### **Sausos apdailos šlifavimas**

Sienų šlifuoklyje įtaisyta unikali pasukama galvutė. Kadangi ši galvutė gali pasisukti įvairiomis kryptimis, šlifavimo galvutė gali prisitaikyti prie apdorojamo paviršiaus.

Todėl galima apdirbti viršutinę, vidurinę ir apatinę sienos dalį ir lubas nekeičiant padėties.

Spaudimas į šlifavimo diską dirbant turi būti tik toks, kad šlifavimo disko kontaktas su apdirbamu paviršiumi būtų garantuotas. Pernelyg stipraus prispaudimo rezultatas būna spiraliniai paviršiaus įbrėžimai ir paviršiaus nelygumai.

Kai šlifavimo diskas liečia šlifuojamą paviršių, šlifuoklį reikia visą laiką vedžioti. Judesiai turi būti tolygūs ir platus.

Jei šlifuoklis stovi vienoje vietoje ar juda netolygiai, atsiranda savotiškas spiralinis raštas ant apdirbamo paviršiaus ir šio paviršiaus nelygumai.

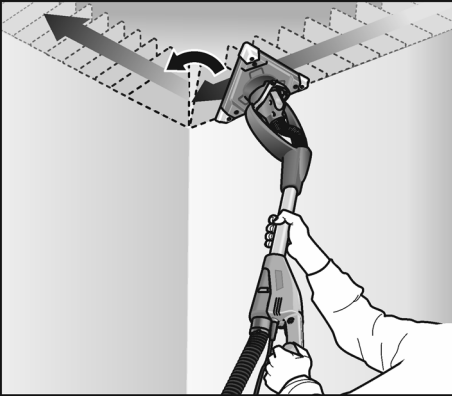
### **i NURODYMAS**

*Prietaiso apsaugai sienų šlifuoklyje yra išjungimo dėl perkrovos funkcija. Susidarius per didelę apkrovą, prietaisas išsijungia ir tuojau pat vėl įsijungia.*



## Trikampė šlifavimo galvutė

Trikampė šlifavimo galvutė atlieka ne sukamuosius, bet virpamuosius šlifavimo judesius.



Kadangi trikampė šlifavimo galvutė sukiojasi dėl tvirtinimo guoliais, tai ji gali šlifuoti iki pat sienų/lubų kampų.

## Techninis aptarnavimas ir priežiūra

### **⚠** **ISPĖJIMASI!**

*Prieš bet kokius elektrinio įrankio aptarnavimo darbus ištraukite tinklo kabelio šakutę iš rozetės.*

### Valymas

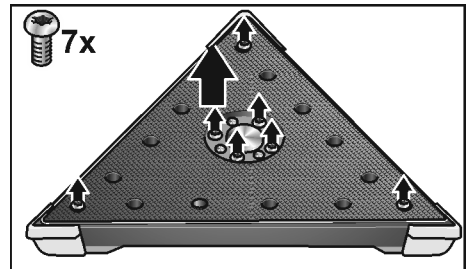
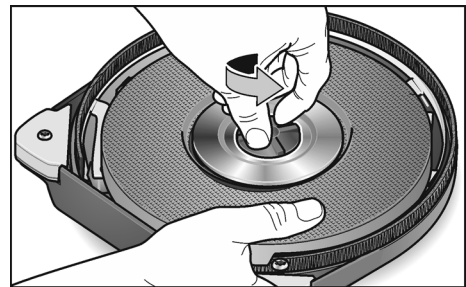
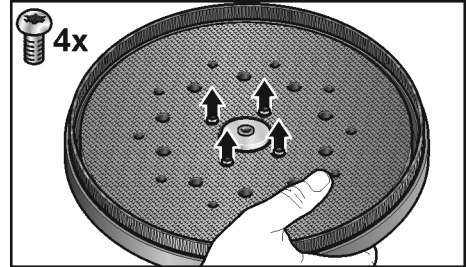
### **⚠** **ISPĖJIMASI!**

*Nenaudokite vandens arba skystų valiklių.*

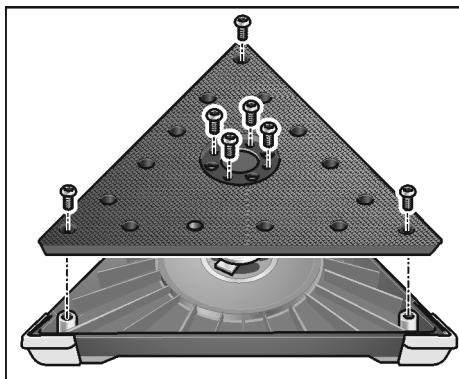
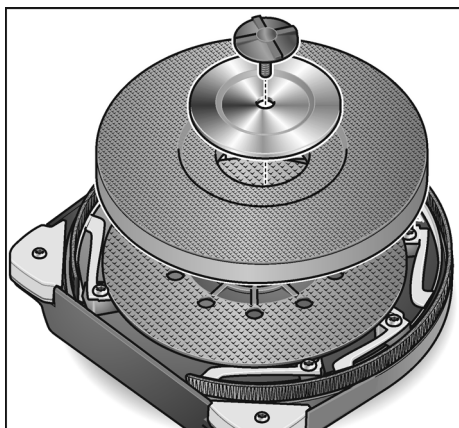
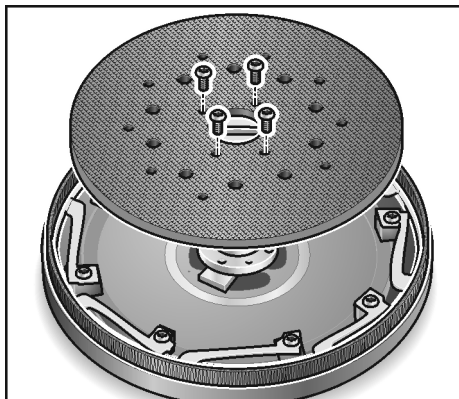
- Vidinę korpuso ertmę reguliariai prapūskite sausu suspaustu oru.
- Šlifavimo galvutę ir kardaninius guolius reguliariai prapūskite sausu suslėgtu oru.

## Kibiojo arba atraminio pado keitimas

- Kad nepersuktumėte šlifavimo plokštės, šlifavimo plokštę suimkite kartu su šlifavimo galvute.



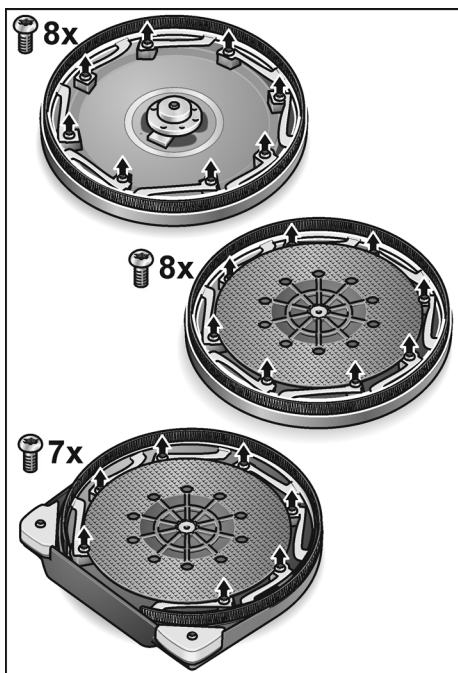
- Varžtus pasukite prieš laikrodžio rodyklę ir nuimkite.
- Lipnius padus galima nuimti / pašalinti.



- Pakeiskite reikiamas keisti dalis.
- Sumontuokite šlifavimo galvute atvirkščia eilės tvarka.

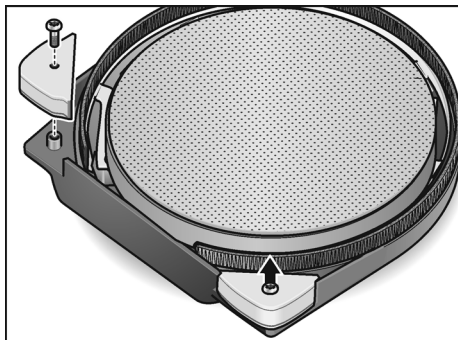
## Šepetinio išorinio žiedo pakeitimas

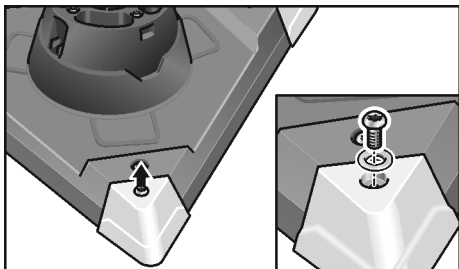
- Išmontuokite šlifavimo galvutę (žr. skyrių „Kibiojo arba atraminio pado keitimas“).



- Atsukite fiksavimo varžtus.
- Žiedą nuimkite nuo korpuso.
- Į korpusą įdėkite naują šepetinį žiedą ir įsukite fiksavimo varžtus.
- Sumontuokite šlifavimo galvute atvirkščia eilės tvarka.

## Apsauginių kampelių keitimas





- Numontuokite norimus keisti apsauginius kampelius.
- Uždėkite naujus apsauginius kampelius.

Kampuose privaloma dirbti remiantis patyrimu su mažesne prispaudimo jėga, kadangi didesnė apkrova tenka trikampės šlifavimo galvutės viršūnei.

Stipriai susidėvėję trikampės šlifavimo galvutės kampučiai yra lengvai pakeičiami.

## Remontas

Remontuoti atiduokite tik į gamintojo įgaliotas dirbtuves.

### **i** **NURODYMAS**

*Garantinių laikotarpiu neatpalaiduokite*

*korpusę esančių varžtų.*

*Jei nesilaikysite šio reikalavimo, gamintojo garantiniai įsipareigojimai negalios.*

## Atsarginės dalys, priedai ir reikmenys

Informaciją apie kitus priedus, ypač įdedamuosius darbo įrankius (antgalius), rasite gamintojo kataloguose.

Surinkimo brėžinius ir atsarginių dalių sąrašus rasite mūsų pagrindiniame puslapyje:

[www.flex-tools.com](http://www.flex-tools.com)

## Nurodymai utilizuoti

### **!** **ISPĖJIMASI!**

*Pašalinkite susidėvėjusių įrankių tinklo kabelį, kad jų nebūtų galima naudoti.*



Tik ES šalyse

Neišmeskite elektrinių įrankių į buitinių atliekų konteinerius!

Pagal Europos Sąjungos direktyvą Nr. 2012/19/ES dėl senų elektros ir elektroninių įrankių ir pagal šalies vidaus įstatymus pasenę elektriniai įrankiai turi būti renkami atskirai ir utilizuojami arba perdirbami taip, kad nekenktų aplinkai.



### **NURODYMAS**

*Informaciją apie utilizavimo galimybes gaukite iš pardavėjo!*

## CE-Atitikimo deklaracija

Atsakingai pareiškiame, kad skirsnyje „Techniniai duomenys“ aprašytas gaminys atitinka tokius standartus arba normatyvinius dokumentus:

EN 60745 pagal direktyvų 2014/30/ES, 2006/42/EK, 2011/65/ES apibrėžtis.

Už techninę dokumentaciją atsakingas:

FLEX-Elektrowerkzeuge GmbH, R & D  
Bahnhofstrasse 15, D-71711 Steinheim/Murr

Eckhard Rühle  
Manager Research &  
Development (R & D)

Klaus Peter Weinper  
Head of Quality  
Department (QD)

11.03.2019

FLEX-Elektrowerkzeuge GmbH  
Bahnhofstrasse 15, D-71711 Steinheim/Murr

## Atsakomybės pašalinimas

Gamintojas ir jo atstovai neatsako už nuostolius ir negautą pelną dėl darbinės veiklos nutraukimo, kurį sukėlė gaminys arba trūkstama galimybė naudotis gaminiu. Gamintojas ir jo atstovai neatsako už nuostolius, atsiradusius dėl naudojimo ne pagal paskirtį arba kartu su kitų gamintojų gaminiais.

## Saturs

Izmantotie simboli . . . . .	323
Simboli uz instrumenta. . . . .	323
Jūsu drošībai . . . . .	323
Trokšņi un vibrācija . . . . .	326
Īss apskats . . . . .	327
Tehniskā informācija . . . . .	328
Lietošanas noteikumi . . . . .	329
Darba norādījumi . . . . .	332
Tehniskā apkope un kopšana . . . . .	333
Norādījumi par likvidēšanu . . . . .	335
Ķ – Atbilstība . . . . .	335
Atbildības izslēgšana . . . . .	335

## Izmantotie simboli

### **BRĪDINĀJUMS!**

Apzīmē tiešu draudošu bīstamību.  
Šī norādījuma neievērošanas gadījumā draud nāve vai ļoti smagas traumas.

### **UZMANĪBU!**

Apzīmē iespējamu bīstamu situāciju.  
Šī norādījuma neievērošanas gadījumā draud traumas vai materiāli zaudējumi.

### **NORĀDĪJUMS!**

Apzīmē izmantošanas ieteikumus un svarīgu informāciju.

## Simboli uz instrumenta



Pirms ekspluatācijas izlasiet lietošanas pamācību!



Nēsājiet acu aizsargu!



Norādījums par vecās iekārtas likvidēšanu (sk. 335. lpp.)!

## Jūsu drošībai

### **BRĪDINĀJUMS!**

Pirms elektroinstrumenta izmantošanas izlasiet un rīkojieties saskaņā ar:

- šo lietošanas pamācību,
- pievienotās brošūras „Vispārējiem drošības tehnikas norādījumiem” darbā ar elektroinstrumentiem (Aprakstu-Nr.: 315.915),
- darba iecirknī paredzētajiem nelaimes gadījumu aizsardzības noteikumiem un instrukcijām.

Šis elektroinstruments izgatavots atbilstoši tehnikas līmenim, un balstoties uz atzītiem darba drošības tehnikas noteikumiem.

Neskatoties uz to, tās izmantotājam vai trešajām personām ekspluatēšanas laikā var rasties dzīvībai bīstamas situācijas, kā arī mašīnas bojājumi vai citi materiāli zaudējumi.

Elektroinstrumentu drīkst izmantot tikai

- paredzētajiem darbiem,
- drošības tehnikas noteikumiem atbilstošā stāvoklī.

Drošību ietekmējoši traucējumi nekavējoties jānovērš.

## Noteikumiem atbilstoša izmantošana

Sienu slīpmašīna GE 7 ir paredzēta

- profesionālai izmantošanai rūpniecībā un amatniecībā,
- un griestu slīpēšanai iekšējos un ārējos apdares darbos,
- špaktelētu iekšējo apdares darbu sienu slīpēšanai,
- izmantošanai kopā ar instrumentiem, kurus šīm ierīcēm piedāvā firma FLEX un kuriem ir apgriezīgu skaita atļauja ar vismaz 1750 apgr./min.

Izmantošana ar griezējdiskiem, rupjām slīpripām, sprostsliņpripām vai stieplu sukām ir aizliegta.

Izmantojot sienu slīpmašīnu GE 7, nepieciešama M kategorijas putekļu sūcēja pieslēgšana.

## Drošības tehnikas norādījumi

### **BRĪDINĀJUMS!**

*Izlasiet visus drošības tehnikas noteikumus un norādījumus. Drošības tehnikas noteikumu un norādījumu neievērošanas gadījumā, var tikt izraisītas elektrotraumas, ugunsgrēks un/vai citi smagi ievainojumi. Uzglabājiet drošības tehnikas noteikumus un norādījumus nākotnei.*

- Šo elektroinstrumentu jāizmanto kā smilšpapīra slīpmašīnu. Ievērojiet visus drošības tehnikas noteikumus, norādījumus, attēlojumus un datus, kurus Jūs saņēmat kopā ar šo ierīci. Ja netiks ievēroti sekojošie norādījumi, tad var tikt izraisīta elektrotrauma, uguns un/vai smagi ievainojumi.
- Šis elektroinstruments nav piemērots slīpēšanai, darbam ar stieplu sukām, pulēšanai un abrazīvai griešanai. Izmantojot elektroinstrumentu darbiem, kuriem tas nav paredzēts, var tikt izraisīta bīstamība un traumas.
- Neizmantojiet aprīkojumu, kuru ražotājs nav speciāli paredzējis vai ieteicis šim elektroinstrumentam. Tas apstāklis, ka Jūs varat aprīkojumu piestiprināt pie sava elektroinstrumenta, vēl negarantē tā drošu izmantošanu.
- Pieļaujamam iesaistāmā instrumenta apgriezīgu skaitam jābūt vismaz tik augstam, kā uz elektroinstrumenta norādītajam maksimālajam apgriezīgu skaitam. Aprīkojums, kas griežas ātrāk par pieļaujamo ātrumu, var salūzt un tikt atmests atpakaļ.
- Iesaistāmā instrumenta ārējam diametram un biežumam jābilst elektroinstrumenta dotajiem izmēriem. Nepareizi izmērītos izmantojamus instrumentus nevar pietiekami ekranēt vai kontrolēt.
- Slīpripām, slīpēšanas šķīvjiem vai citam aprīkojumam precīzi jāpiegūļ jūsu elektroinstrumenta slīpēšanas darbvārpstai. Izmantojamie instrumenti, kuri precīzi nepieguļ elektroinstrumenta slīpēšanas darbvārpstai, griežas nevienmērīgi, ļoti stipri vibrē un var izraisīt kontroles zudumu.

- Neizmantojiet bojātus izmantojamus instrumentus. Pirms katras izmantošanas pārbaudiet izmantojamo instrumentu šķēlumus un plaisas, slīpēšanas šķīvju plaisas, nodilumu vai stipru nolietojumu. Ja elektroinstruments vai izmantojamais instruments nokrīt, pārbaudiet tā bojājumu vai izmantojiet nebojātu izmantojamo instrumentu. Ja ir notikusi izmantojamā instrumenta kontrole un izmantošana, tad Jums un tuvumā esošajām personām jāatrodas ārpus rotējošā izmantojamā instrumenta plaknes un jāļauj ierīcei vienu minūti rotēt ar visaugstāko apgriezīgu skaitu. Bojāti izmantojamie instrumenti šajā pārbaudes laikā parasti salūzt.
- Nēsājiet individuālu aizsargaprīkojumu. Atkarībā no pielietojuma, izmantojiet visas sejas aizsargu, acu aizsargu vai aizsargbrilles. Ja nepieciešams, nēsājiet putekļu masku, dzirdes aizsargu, aizsargcimdus vai speciālu priekšautu, kas aizsargā Jūs no slīpēšanas un materiāla sīkajām daļiņām. Acis jāaizsargā no lidojošiem svešķermeņiem, kuri rodas dažādu pielietojumu laikā. Putekļu vai filtrējošai aizsargmaskai jāfiltrē putekļi, kuri rodas darba laikā. Ja Jūs ilga laika posmā esat pakļauts liela troksnim, tad Jūs varat zaudēt dzirdi.
- Ievērojiet, lai citas personas atrastos drošā attālumā no Jūsu darba zonas. Katram, kas ierodas darba zonā, jānēsā individuālais aizsargaprīkojums. Sagataves atlūzas vai salūzuši izmantojamie instrumenti var aizlidot un izraisīt traumas arī ārpus tiešās darba zonas.
- Turiet instrumentu tikai aiz izolētajām rokturu vietām, ja izpildat darbus, kuru laikā izmantojamais instruments var aizskart noslēptus elektriskos vadus vai paša instrumenta tīkla kabeli. Kontakts ar zem sprieguma esošo vadu var izraisīt spriegumu arī ierīces iekšējā detaļās un izraisīt elektrotraumu.
- Ievērojiet, lai tīkla kabelis neatrastos rotējošā izmantojamā instrumentu tuvumā. Ja tiek pazaudēta kontrole pār ierīci, tad tīkla kabeli var pārgriezt vai aizskart un Jūsu delna vai roka var iekļūt rotējošajā izmantojamā instrumentā.

- **Nekad nenolieciet elektroinstrumentu, pirms izmantojamais instruments nav pilnīgi apstājies.** Rotējošais izmantojamais instruments var kontaktēties ar virsmu, kur tas ir jānoliek, kā rezultātā Jūs varat pazaudēt kontroli pār elektroinstrumentu.
- **Nejaujiet elektroinstrumentam darboties, ja Jūs to nesat.** Jūsu apģērbs var nejauši saskarties ar rotējošo izmantojamo instrumentu un izmantojamais instruments var ieurbties Jūsu ķermenī.
- **Regulāri tīriet elektroinstrumenta ventilācijas spraugas.** Motora ventilators ievelk korpusā putekļus, un liels sakrājušos metāla putekļu daudzums var izraisīt elektrobīstamību.
- **Neizmantojiet elektroinstrumentu viegli uzliesmojošu materiālu tuvumā.** Dzirksteles var šos materiālus aizdedzināt.
- **Neizmantojiet izmantojamās instrumentus, kuriem nepieciešami šķidri dzesēšanas līdzekļi.** Ūdens vai cita šķidra dzesēšanas līdzekļa izmantošana var izraisīt elektrotraumu.

### Atsitiens un atbilstoši drošības tehnikas noteikumi

Atsitiens ir kustībā esoša iesaistāmā instrumenta kā piem., slīpripas, slīpēšanas šķīvja, stieplu sukas pēkšņa aizākējoša vai bloķējoša reakcija, kas izraisa rotējošā izmantojamā instrumenta pēkšņu apstāšanos.

Tā rezultātā tiek izraisīts elektroinstrumenta nekontrolēts paātrinājums pret iesaistāmā instrumenta rotācijas kustību bojēšanas vietā. Ja piem., kāda slīpripa ieāķējas sagatavē vai to bloķē, tad slīpripas mala, kura tiek iegremdēta sagatavē, var sapīties un ar to izlauzt slīpripu vai izraisīt atsitienu. Tad slīpripa kustas uz apkalpojošās personas pusi vai no tās prom, atkarībā no ripas rotācijas virziena bloķēšanas vietā. Tā slīpripas var arī lūzt.

Atsitiens ir nepareizas vai kļūdainas elektroinstrumenta izmantošanas rezultāts.

To var novērst, ievērojot attiecīgus drošības tehnikas noteikumus, kuri tiek zemāk aprakstīti.

- **Stingri turiet elektroinstrumentu un nostādiēt savu ķermeni un rokas tādā pozīcijā, ar kuru Jūs varat uztvert atsitienu spēku.** Ja ir, vienmēr izmantojiet papildrokturi, lai Jums pēc iespējas labi varētu kontrolēt atsitienu spēku vai reakcijas momentu palaides laikā. Apkalpojošā persona, ievērojot piemērotus drošības pasākumus, var pārvaldīt atsitienu un reakcijas spēkus.
- **Ievērojiet, lai Jūsu rokas nekad neatrastos rotējoša izmantojamā instrumenta tuvumā.** Atsitienu laikā izmantojamais instruments var izdarīt kustību pāri Jūsu rokai.
- **Izvairieties ar savu ķermeni no vietas, kurā elektroinstrumenti atsitienu laikā tiek virzīti.** Atsitiens virza elektroinstrumentu virzienā, kas ir pretējs slīpripas kustībai bloķēšanas vietā.
- **Īpaši uzmanīgi strādājiet vietās ar stūriem, asām malām utt.** Novērsiet izmantojamo instrumentu atlēkšanu no sagataves un iespīlēšanas tajā. Rotējošam izmantojamam instrumentam ir nosliece iespīlēties stūros, asās malās vai arī atsitienu laikā. Tas izraisa kontroles zudumu vai atsitienu.
- **Neizmantojiet ķēdes vai zobzāģplātni.** Tādi izmantojamie instrumenti bieži izraisa atsitienu vai kontroles zaudēšanu pār elektroinstrumentu.

### Īpaši drošības tehnikas noteikumi, slīpējot ar smilšpapīru:

- **Neizmantojiet darbā pārāk lielu izmēru slīpēšanas loksnes, bet gan ievērojiet ražotāja norādītos slīpēšanas lokšņu izmērus.** Slīpēšanas loksnes, kuras izvīrās virs slīpēšanas šķīvja, var izraisīt traumas, kā arī slīpēšanas lokšņu bloķēšanu, plīšanu vai atsitienu.

## Citi drošības norādījumi

- Izmantojiet tikai tādu pagarinātāju, kurš piemērots lietošanai ārpus telpām.
- Nav ieteicama svina krāsu noslīpēšana. Svina krāsu noslīpēšanu drīkst veikt tikai speciālists.
- Ģipškartona plātņu jeb ģipša slīpēšana var izraisīt instrumenta statiskās elektrības rašanos. Jūsu drošībai sienu slīpmašīna ir iezemēta. Nosūksšanai izmantojiet tikai iezemētu putekļu sūcēju.
- Neapstrādājiet materiālus, kuri izdala veselībai bīstamas vielas (piem., azbestu). Realizējiet aizsargpasākumus, ja var izveidoties veselībai kaitīgi, ātri uzliesmojoši vai sprādzieni izraisoši putekļi. Nēsājiet putekļu aizsargmasku. Izmantojiet nosūcējekārtas.

### **Materiālie zaudējumi!**

*Tīkla spriegumam jāsaskan ar sprieguma datiem uz firmas plāksnītes.*

## Trokšņi un vibrācija

### **NORĀDĪJUMS!**

*Ar A novērtēto trokšņu līmeni, kā arī kopējās vibrācijas vērtības skatīt tabulā „Tehniskā informācija“.*

*Trokšņu un svārstību koeficienti tika noteikti atbilstoši EN 60745.*

### **UZMANĪBU!**

*Dotās mērvienības attiecas uz jaunām ierīcēm. Izmantojot katru dienu, izmainās trokšņu un svārstību koeficienti.*

### **NORĀDĪJUMS!**

Šajās tehniskajās prasībās norādītais svārstību līmenis ir izmērīts atbilstoši EN 60745 normētajai mērīšanas metodei un elektroinstrumentu salīdzināšanai var tikt savstarpēji izmantots. Tas ir piemērots arī iepriekšējai svārstību slodzes novērtēšanai. Dotais svārstību līmenis parāda galvenos elektroinstrumenta izmantošanas veidus. Bet, ja elektroinstrumenti ar atšķirīgiem rezerves instrumentiem vai nepietiekamu apkopi tiek pielietoti citādi izmantošanai, tad var rasties svārstību līmeņa novirzes.

Tas var ievērojami palielināt svārstību slodzi visā darba laika periodā.

Precīzai svārstību slodzes noteikšanai jāņem vērā arī tas laiks, kurā ierīce ir gan izslēgta, vai arī darbojas, bet faktiski neatrodas darba procesā.

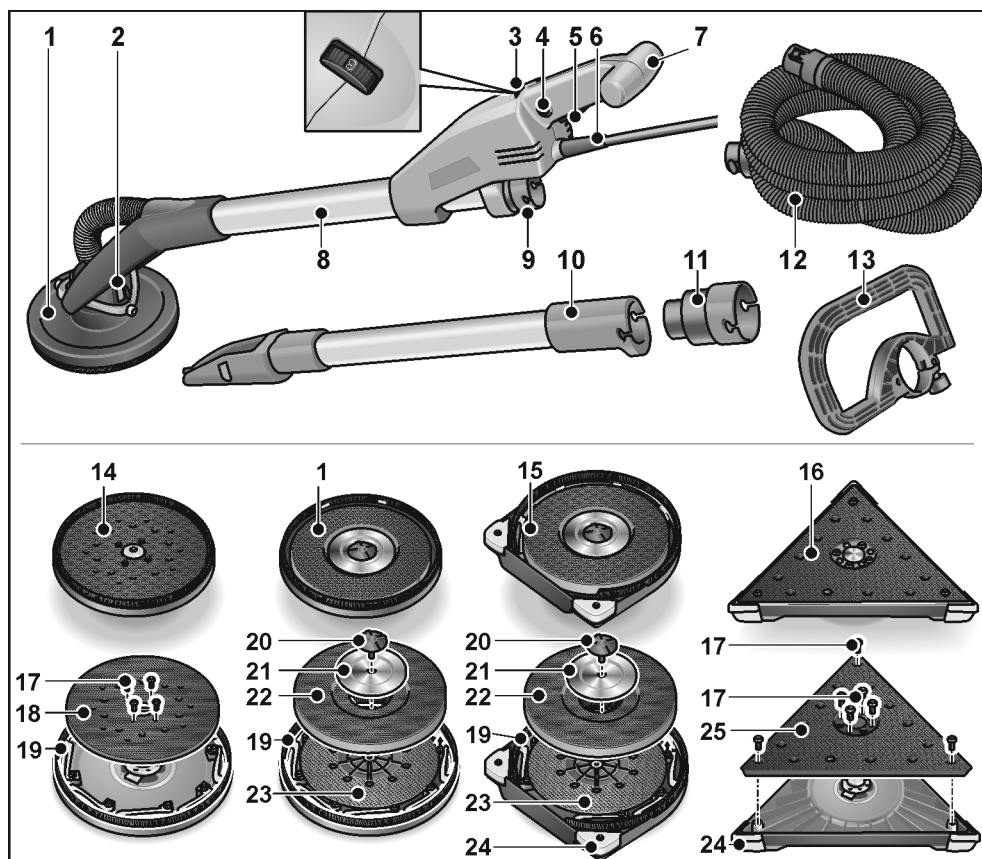
Tas var ievērojami samazināt svārstību slodzi visā darba laika periodā.

Sastādiet drošības tehnikas papildnoteikumus strādājošās personas aizsardzībai pret svārstību iedarbību, kā piem., attiecībā uz: elektroinstrumenta un rezerves instrumentu apkopi, roku siltuma saglabāšanu, darba procesu organizāciju.

### **UZMANĪBU!**

*Skaņas spiedienam pārsniedzot 85 dB(A), jānēsā skaņas aizsargu.*

## Īss apskats



- 1 Plānripa  
ar noslēgtu suku vainagu
- 2 Kardānsavienojums
- 3 Apgriezienu skaita iepriekšizvēles  
nostādīšanas disks
- 4 Fiksācijas poga
- 5 Slēdzis
- 6 5,0 m tīkla kabelis ar tīkla  
kontaktdakšu
- 7 Rokturis
- 8 Roktura caurule
- 9 Savienotājcaurule 32 mm
- 10 Pagarinātājcaurule (papildizvēle)
- 11 Adapteris nosūkšanas šļūtenei  
(papildizvēle)  
ar tradicionālām savienotājcaurulēm  
aprīkotu elektroinstrumentu pieslēgšanai

- 12 Nosūcējšļūtene
- 13 Lokveida rokturis (papildizvēle)
- 14 Ekscetra slīpēšanas uzgalis
- 15 Plānripa  
ar atvērtu suku vainagu šķautņu  
slīpēšanai
- 16 Trīsstūra slīpēšanas uzgalis
- 17 Stiprinājuma skrūves
- 18 Ekscentra velcro pamatne
- 19 Suku vainags
- 20 Skrūve
- 21 Sprostataplāksne
- 22 Līpšķivis
- 23 Balstšķivis
- 24 Nomaināmi aizsargstūri
- 25 Trīsstūra velcro pamatne



## Tehniskā informācija

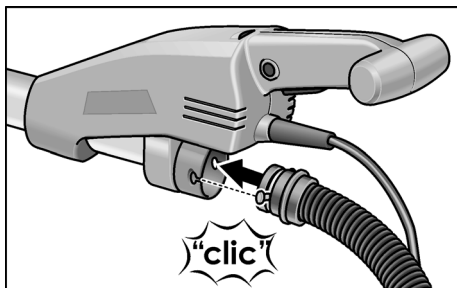
Ierīces modelis		Sienas slīpmašīna ar			
		apaļu galvu	apaļu galvu malas tuvumā	trīsstūra galvu	ekscentra galvu
Aizsargklase		I			
Patērējamā jauda	W	710			
Garums	mm	1520			
Svars (bez kabeļa)	kg	4,2	4,4	4,5	
Uzsūkšanas šļūtene/garums x diametrs	mm	4000x32			
Apgriezienu skaits tukšgaitā	apgr./min.	1100–1650	-	-	
Izmērītais apgriezienu skaits	apgr./min.	2600	-	-	
Tukšgaitas gājienu skaits	apgr./min.	-	3800-5700	3100-4600	
Slīpēšanas pamatnes diametrs	mm	225	-	225	
Malu garums	mm	-	295	-	
Slīpēšanas gājiens	mm	-	4		
<b>Ar A novērtētais trokšņu līmenis atbilst EN 60745 (skatīt „Trokšņi un vibrācija“):</b>					
Skaņas spiediena līmenis $L_{pA}$	dB(A)	74	78	78	
Skaņas jaudas līmenis $L_{WA}$	dB(A)	85	89	89	
Nedrošība K	dB	3			
<b>Kopējā vibrāciju vērtība atbilst EN 60745 (skatīt „Trokšņi un vibrācija“):</b>					
Emisiju vērtība $a_h$ , slīpējot nošpaktelētas ģipškartona sienas	$m/s^2$	< 2,5	< 2,5	< 2,5	
Nedrošība K	$m/s^2$	1,5			

## Lietošanas noteikumi

### Pirms ekspluatācijas

- Izpakojiet elektroinstrumentu un aprīkojumu, pārbaudiet piegādes komplekta saturu un iespējamās transportēšanas bojājumus.

### Nosūkšanas sistēmas pieslēgšana



- Pieslēdziet nosūcējšļūteni pie 32 mm savienotājcaurules.

#### **i** **NORĀDĪJUMS!**

GE 7 savienotājšcaurule ir jau-nums. Ja elektroinstrumentu ar tādicio-nālu savienotājšcauruli jāsavieno ar GE 7 nosūkšanas šļūteni, var izmantot adapteri no FLEX piederumu programmas.

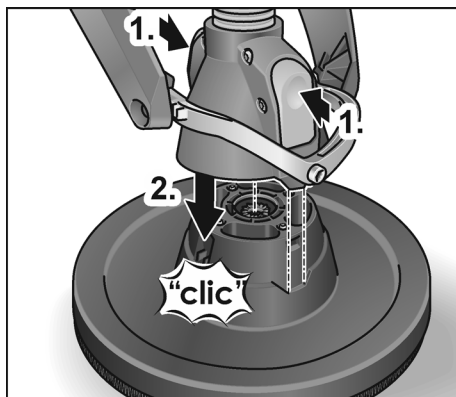
### Plānripas piestiprināšana/nomaiņa

#### **!** **UZMANĪBU!**

Pirms visu elektroinstrumenta apkopes darbu uzsākšanas atvienojiet tīkla kontaktdakšu.

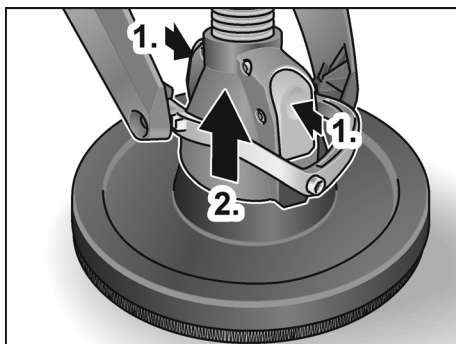
Nostiprināšanai:

- Nospiediet abus instrumenta maināmās galvas aizvarus (1.).
- Uzsēdiniet instrumenta maināmo galvu uz plānripas (2.).
- Pārbaudiet, vai aizdares ir atgriezušās izejas pozīcijā.



Nomaiņai:

- Nospiediet abus instrumenta maināmās galvas aizvarus (1.) un noņemiet plānripu (2.).



#### **i** **NORĀDĪJUMS!**

Trīsstūra un ekscentra slīpēšanas galvas tiek stiprinātas/mainītas pēc tāda paša principa.

### Nosūcējiekārtas izmantošana

#### **!** **UZMANĪBU!**

- Izmantojot sienu slīpmašīnu, nepieciešama M kategorijas putekļu sūcēja pieslēgšana.
- Izmantojot putekļu savācējmašīnu, kuram nav atļaujas iekšējo apdares darbu putekļu savākšanai, putekļu daļiņu daudzums gaisā darba vietas iecirknī var palielināties.  
Ilga laika posmā gaisā sakrājušos

*putekļu koncentrācija var kaitīgi ietekmēt cilvēka elpošanas orgānus.*

- Vadoties pēc kopā ar putekļu sūcēju piegādātās lietošanas pamācības norādījumiem, ievietojiet speciālo apdares darbu putekļu maisiņu Jūsu putekļu sūcējā.
- Pieslēdziet uzsūkšanas šļūteni pie nosūcējiekārtas. Ievērojiet nosūcējiekārtas lietošanas pamācības noteikumus! Pārbaudiet nostiprinājuma stabilitāti! Ja nepieciešams, izmantojiet piemērotu adapteri.

### **i** **NORĀDĪJUMS!**

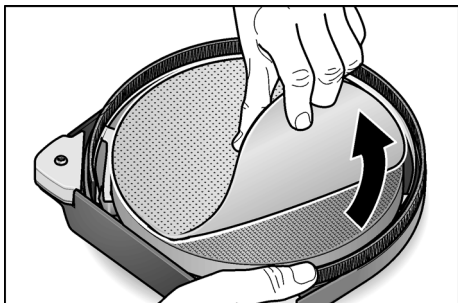
*Ja putekļu sūcējam nepieciešama speciāla savienotājcaurule, tad atsperspaiļu pieslēgumu var noņemt un izvēlēties piemērotu adapteri no FLEX aprīkojuma programmas.*

## **Abrazīvo materiālu piestiprināšana un nomaīņa**

### **⚠ UZMANĪBU!**

*Pirms visu elektroinstrumenta apkopes darbu uzsākšanas atvienojiet tīkla kontaktdakšu.*

- Nodilušo slīpripu novelciet no līpšķīvja.

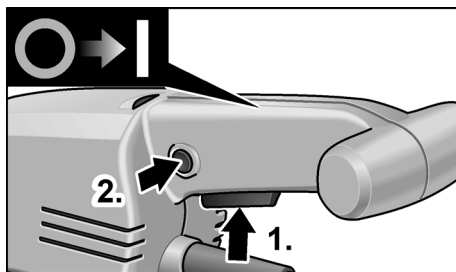


- Uzlieciet slīpripu centrēti uz līpšķīvja un piespiediet.
- Veiciet izmēģinājuma palaidi, lai pārbaudītu abrazīvo materiālu centrēto nostiprinājumu.

### **⚠ UZMANĪBU!**

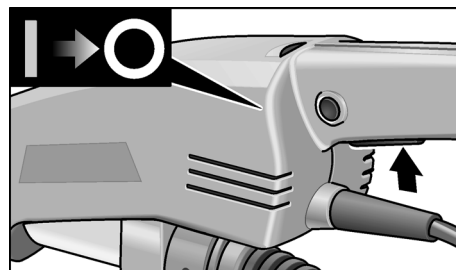
*Līpšķīvi nekad neizmantojiet kā slīpēšanas līdzekli. Nekad neizmantojiet sienu slīpmašīnu bez slīpripas, lai izvairītos no darba virsmas stipriem bojājumiem!*

## **Elektroinstrumenta ieslēgšana un izslēgšana**



Ierīces ieslēgšana:

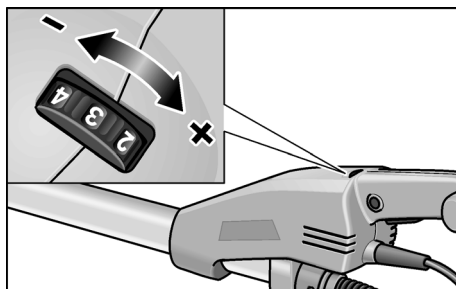
- Spiediet slēdzi (1).
- Lai nofiksētu, nospiediet fiksācijas pogu un atlaidiet slēdzi (2).



Ierīces izslēgšana:

- Īsi nospiediet slēdzi.

## **Apgriezienu skaita iepriekšizvēle**

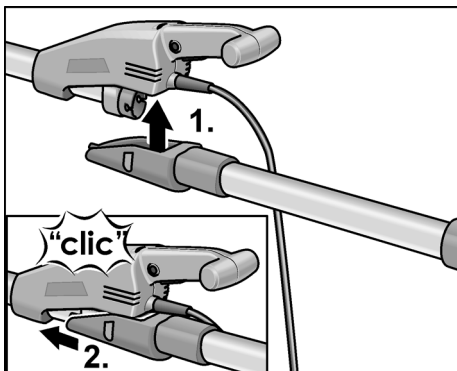


Darba apgriezienu skaita nostādīšanai pagrieziet iestatīšanas disku uz nepieciešamo vērtību.

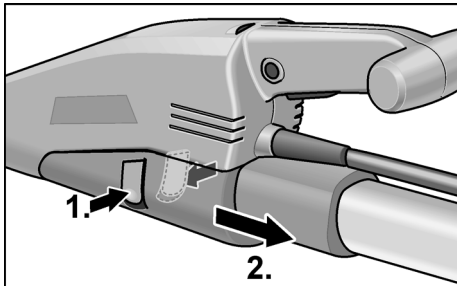
## Pagarinājuma (papildizvēle) izmantošana

Sienu slīpmašīnai GE 7 iespējams pievienot pagarinātājcauruli.

Pateicoties pagarinātājcaurulei, iespējams palielināt sienu slīpmašīnas darbības diapazonu.



- Pagarinātājcauruli pielieciet no apakšas pie sienu slīpmašīnas korpusa (1.) un bīdieliet uz priekšu, līdz tā nofiksējas (2.).



- Lai pagarinātājcauruli noņemtu (2.), iespiediet abus fiksatorus (1.).

## Izmantojiet lokveida rokturi (papildaprīkojumā)

Lai stabilizētu darba pozīciju, pie roktura caurules iespējams piemontēt lokveida rokturi. Montāžas pozīciju var noteikti individuāli.

## Izmantojiet adapteri atsūknēšanas caurulītēm (papildaprīkojumā)

Jūs varat izmantot adapteri, lai pievienotu dažādu izmēru atsūknēšanas caurulītes.

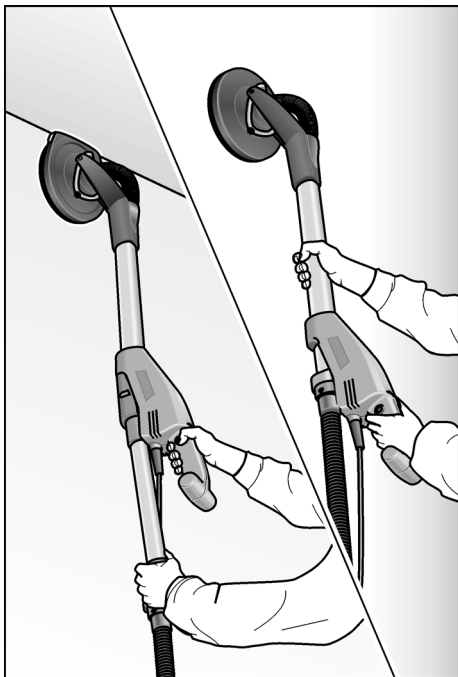
## Darbs ar elektroinstrumentu



### UZMANĪBU!

*Turiet elektroinstrumentu stingri ar abām rokām! Strādājot vienai rokai vienmēr jābūt uz roktura ar slēdzi – arī strādājot ar uzmontētu pagarinājumu. Rokas nedrīkst atrasties slīpēšanas zveltņa zonā. To neievērojot, rokas var tikt iespiļētas, jo slīpēšanas zveltņa kustība notiek dažādos virzienos.*

1. Piestipriniet abrazīvo materiālu.
2. Pieslēdziet nosūcējkārtu.
3. Iespraudiet tīkla kontaktdakšu.
4. Nostādiel nepieciešamo apgriezību skaitu.
5. Ieslēdziet nosūcējkārtu.
6. Turiet sienu slīpmašīnu ar abām rokām. Tādējādi iespējams nodrošināt vislabāko darbības rādiusa un sviras iedarbības kombināciju.
7. Ierīces ieslēgšana.
8. Viegli spiediet sienu slīpmašīnu pret apstrādājamo virsmu (spiedienam jābūt tikai tik stipram, lai nodrošinātu plānripas atrašanos vienā līmenī ar darba virsmu).
9. Palieliniet spiedienu, lai slīpriņa nonāktu kontaktā ar darba virsmu. Turklāt virziet slīpmašīnu ar pārklājošām kustībām, lai virsmu nolīdzinātu līdz vēlamajam gludumam.



### **⚠ UZMANĪBU!**

Plānripas rotējošās detaļas nedrīkst saskarties ar asiem, izbīdītiem priekšmetiem (piemēram, naglām, skrūvēm, elektrokārbām). Saskaroties ar izbīdītiem priekšmetiem, līpšķīvis var tikt bojāts.

Ja līpšķīvis ir bojāts vai stipri nodilis, to var nomainīt (skatīt nodaļu „Tehniskā apkope un kopšana“).

## **Darba norādījumi**

### **Suku vainags**

Plānripu aptver suku vainags.

Šis gredzens izpilda divas funkcijas:

- Tā kā vainags izvirsīs virs slīpripas virsmas, tad tas vispirms saskaras ar darba virsmu. Ar to plānripa tiek nostādīta paralēli darba virsmai pirms abrazīvā materiāla saskaršanās ar darba virsmu. Ar to tiek panākta izvairīšanās no sirpjveida padziļinājuma, kuru izraisa slīpripas mala.

- Suku gredzens kalpo arī putekļu aizturēšanai, līdz tos nosūc ar putekļu sūcēju.

Ja suku vainags ir bojāts vai uzrāda stipru nodilumu, tad to nepieciešams nomainīt (sk. nodaļu „Tehniskā apkope un kopšana“). Rezerves suku vainagus var iegādāties visos firmas FLEX tehniskā servisa dienesta centros.

### **Slīpēšana iekšējos apdares darbos**

Sienu slīpmašīnai ir vienreizēja grozāma galva. Tā kā šī galva var pagriezties dažādos virzienos, plānripu var pielāgot dažādām darba virsmām.

Tā rezultātā slīpmašīnas izmantotājs var apslīpēt augšējās, vidējās un apakšējās sienu virsmas jeb griestu šuves bez sava stāvokļa izmaiņas.

Strādājot spiedienam uz plānripu vajadzētu būt tikai tik lielam, lai slīpripai būtu kontakts ar darba virsmu.

Paaugstināta spiediena rezultātā var izveidoties neglīti spirālveida ieskrāpējuma musturi, kā arī virsmas nelīdzenumi.

Vienmēr kustiniet slīpmašīnu, kad slīpripa atrodas kontaktā ar darba virsmu.

To veicot, kustībām jābūt vienmērīgām un platām.

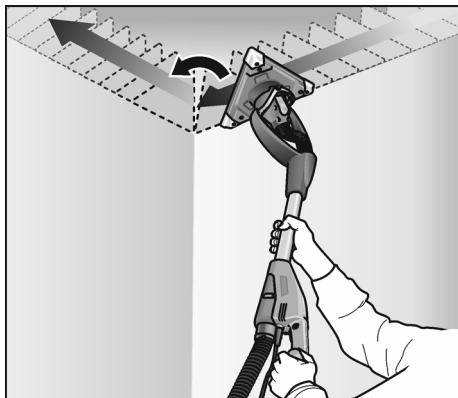
Ja slīpmašīna uz darba virsmas tiek turēta, vai ja slīpmašīna tiek kustināta nevienmērīgi, tad tā rezultātā var izveidoties neglīti spirālveida ieskrāpējuma musturi, kā arī virsmas nelīdzenumi.

### **i NORĀDĪJUMS!**

*Sienu slīpmašīnai ir funkcija aizsardzībai pret pārslodzi, lai pasargātu ierīci. Pārāk lielas slodzes gadījumā ierīce izslēdzas un uzreiz atkal ieslēdzas.*

## Trīsstūra plānripa

Trīsstūra plānripa izpilda nevis rotējošas, bet gan svārstību slīpēšanas kustības.



Tā kā trīsstūra plānripas nostādījums ir grozāms, tad iespējama slīpēšana līdz pat sienu/griestu stūriem.

## Tehnikā apkope un kopšana

### ⚠ **BRĪDINĀJUMS!**

Pirms visu elektroinstrumenta apkopes darbu uzsākšanas atvienojiet tīkla kontaktdakšu.

### Tīrīšana

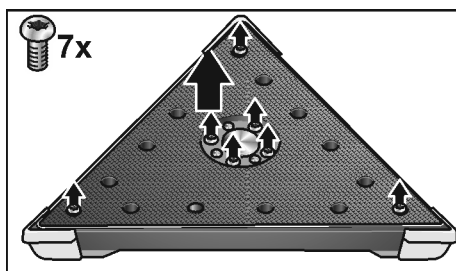
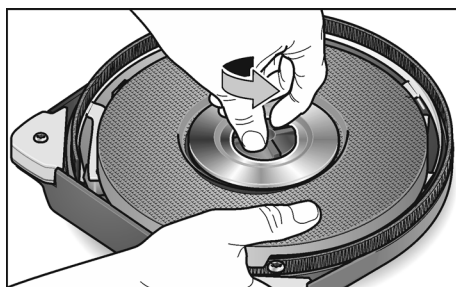
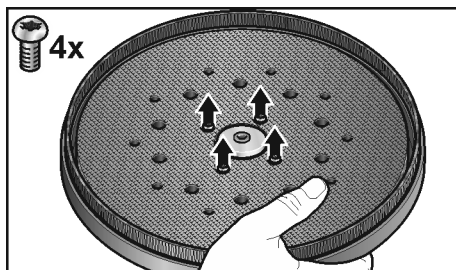
### ⚠ **BRĪDINĀJUMS!**

Neizmantojiet ūdeni un šķidrus tīrīšanas līdzekļus.

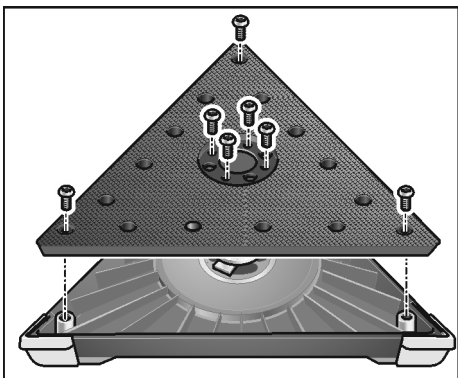
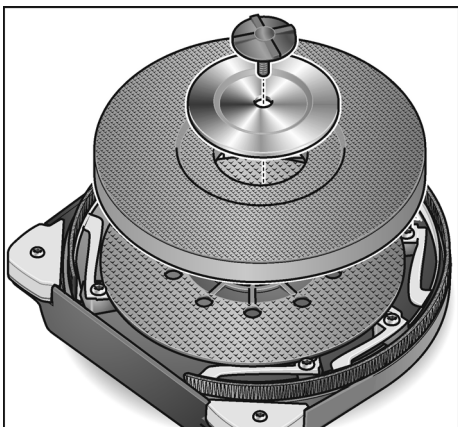
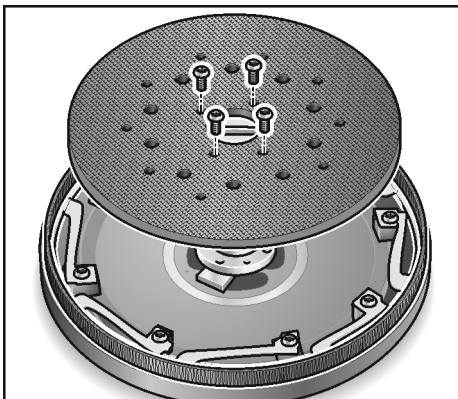
- Korpusa iekšpusi kopā ar motoru regulāri jāizpūš ar sausu saspiesto gaisu.
- Izpūstiet ar sausu saspiesto gaisu plānripu un kardānsavienojumu.

## Līpšķīvja vai balstšķīvja nomainīšana

- Satveriet slīpripu kopā ar plānripu, lai nepieļautu slīpripas sagriešanos.



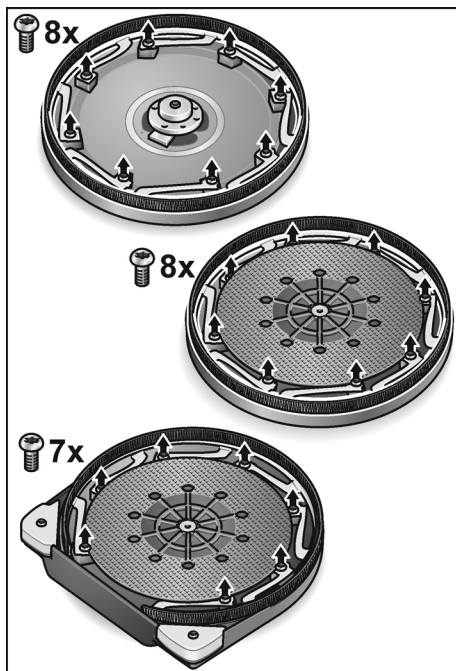
- Pagrieziet skrūves pretēji pulkstenrādītāja virzienam un noņemiet tās.
- Jūs varat noņemt velcro pamatnes.



- Nomainiet nomaināmās detaļas.
- Plānripu samontējiet apgrieztā secībā.

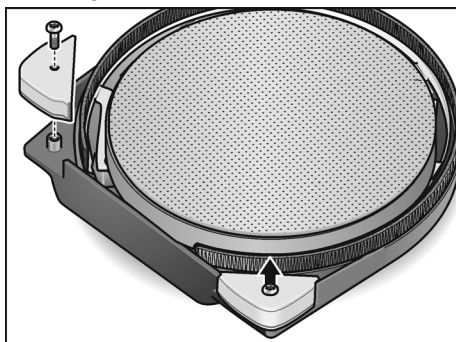
## Suku vainaga nomaiņa

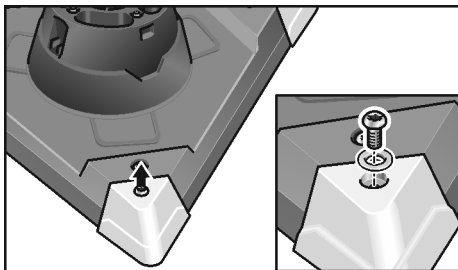
- Demontējiet plānripu (skatīt nodaļu „Līpšķīvja vai balstšķīvja nomaiņšana”).



- Atlaidiet sprotskrūves.
- Izņemiet no korpusa vainagu.
- Ievietojiet korpusā jaunu suku gredzenu un ieskrūvējiet sprotskrūves.
- Plānripu samontējiet apgrieztā secībā.

## Aizsargstūru nomaiņšana





- Demontējiet nomaināmos aizsargstūrus.
- Uzmontējiet jaunus aizsargstūrus.

Stūros, vadoties pēc pieredzes, vajadzētu strādāt ar samazinātu spiedienu, jo tas izraisa pārāk lielu slodzi uz trīsstūra plānripas galiem.

Stipri nolietotos trijstūra plānripas stūrus var viegli nomainīt.

## Remontdarbi

Remontdarbus jāveic tikai ražotāja autorizētā klientu servisa darbnīcā.

### **NORĀDĪJUMS!**

*Korpusa skrūves garantijas laikā neatskrūvējiet. Neievērošanas gadījumā tiek dzēsti ražotāja garantijas pienākumi.*

## Rezerves daļas un aprīkojums

Ar citu aprīkojumu, īpaši ar izmantojamiem instrumentiem, var iepazīties ražotāja katalogā.

Detāļu izkārtojuma attēlus un rezerves daļu sarakstus Jūs atradīsiem mūsu mājas lapā:

[www.flex-tools.com](http://www.flex-tools.com)

## Norādījumi par likvidēšanu

### **BRĪDINĀJUMS!**

*Nodrošiniet nolietoto ierīču nelietojamību, likvidējot to tīkla kabēlī.*



Tikai ES valstīm  
Nelikvidējiet elektroinstrumentus kopā ar parastajiem atkritumiem.

Vadoties pēc Eiropas 2012/19/ES direktīvas „Par vecām elektronikas un elektroiekārtām” un ietverot nacionālajā likumdošanā, nepieciešama nolietotu elektroinstrumentu šķirota savākšana un nodošana otrreizējai, vidi saudzējošai pārstrādei.

### **NORĀDĪJUMS!**

*Informāciju par ierīces likvidēšanas iespējām var saņemt specializētājā veikalā.*

## CE-Atbilstība

Uz savu atbildību deklarējam, ka sadaļā „Tehniskā informācija” aprakstītais izstrādājums atbilst šādiem standartiem vai normatīvajiem dokumentiem:

EN 60745 atbilstoši direktīvu  
2014/30/ES, 2006/42/EB, 2011/65/ES  
noteikumiem.

Par tehnisko dokumentāciju atbild:  
FLEX-Elektrowerkzeuge GmbH, R & D  
Bahnhofstrasse 15, D-71711 Steinheim/Murr

Eckhard Rühle  
Manager Research &  
Development (R & D)

Klaus Peter Weinper  
Head of Quality  
Department (QD)

11.03.2019

FLEX-Elektrowerkzeuge GmbH  
Bahnhofstrasse 15, D-71711 Steinheim/Murr

## Atbildības izslēgšana

Ražotājs un viņa pārstāvis nav atbildīgi par zaudējumiem un peļņas zudumiem uzņēmuma darbības pārtraukšanas gadījumā, kurš tika izraisīts izstrādājuma vai izstrādājuma neiespējamās izmantošanas dēļ.

Ražotājs un viņa vietnieks nav atbildīgi par materiālajiem zaudējumiem, kuri tika izraisīti, izstrādājumu neprasmīgi izmantojot vai izmantojot to savienojumā ar citu ražotāju izstrādājumiem.



## تنبيه بشأن التخلص من المنتج المستهلك

### ⚠️ خذيراً!

يجب جعل الأجهزة المستهلكة غير صالحة للاستعمال وذلك من خلال استبعاد كبل التوصيل بالكهرباء.

فقط لدول الاتحاد الأوروبي

يجب عدم التخلص من أدوات العمل الكهربائية من خلال إلقائها مع الخلفات المنزلية!

حسب القاعدة التوجيهية الأوروبية 2012/19/EU بشأن الأجهزة الكهربائية والإلكترونية المستهلكة وتطبيق هذه القاعدة التوجيهية في تشريعات قومية. فإن أدوات العمل الكهربائية يلزم جمعها بصورة منفصلة والانتفاع من موادها بصورة متوافقة مع المتطلبات البيئية.

### ⚠️ تنبيه!

يرجى منكم الاستعلام لدى التاجر التخصصي عن إمكانيات التخلص من الأجهزة المستهلكة!

## بيان التوافق CE

بهذا نصرح على مسؤوليتنا الشخصية بأن المنتج الموصوف تفصيلاً تحت «بيانات تقنية» يفي بمتطلبات المعايير أو مستندات معايير التوحيد القياسي التالية:

EN 60745 حسب أحكام القواعد التوجيهية 2011/65/EU, 2006/42/EG, 2014/30/EU.

المسؤول عن المستندات التقنية:

FLEX-Elektrowerkzeuge GmbH, R & D

Bahnhofstrasse 15, D-71711 Steinheim/Murr



Eckhard Rühle  
Manager Research &  
Development (R & D)

Klaus Peter Weiper  
Head of Quality  
Department (GD)

FLEX-Elektrowerkzeuge GmbH ; 2019/03/11

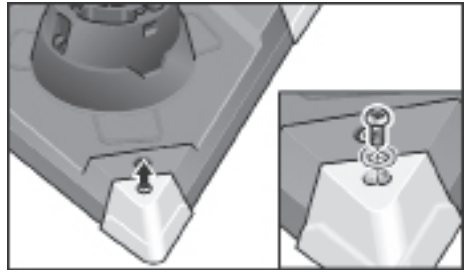
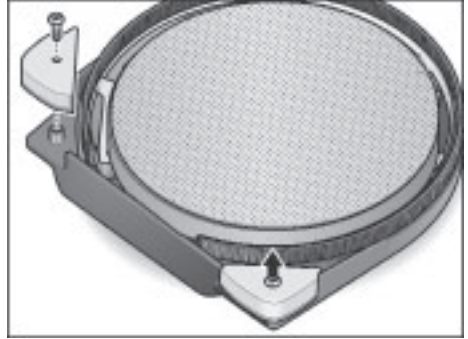
Bahnhofstrasse 15, D-71711 Steinheim/Murr

## إخلاء المسؤولية

صانع المنتج ومثله لا يتحملان أية مسؤولية عن أي ضرر وعن فوات كسب يتم التسبب فيه من خلال انقطاع مؤقت للعمل في المؤسسة يكون قد تم التسبب فيه من خلال المنتج أو من خلال عدم إمكانية استخدام المنتج.

صانع المنتج ومثله لا يتحملان أية مسؤولية عن أي ضرر يكون قد تم التسبب فيه من خلال الاستخدام بصورة غير صحيحة أو من خلال الاستخدام ارتباطاً بمنتجات مصنوعة من قبل منتجين آخرين.

## استبدال زوايا الحماية



- يتم تفكيك زوايا الحماية المطلوب إبدالها.
- يتم تركيب زوايا حماية جديدة.

وفقاً للتجربة ينبغي تقليل ضغط الكبس عند العمل في الأركان وإلا فقد يؤدي هذا إلى تحميل كبير على أطراف صحن الجملخ المثلث.

يمكن تبديل أركان رأس الجملخ المثلثة بسهولة في حالة تعرضها للتآكل الشديد.

## أعمال الإصلاح

يجب عدم إجراء أية أعمال إصلاح إلا من قبل إحدى ورش خدمة العملاء المعتمدة من قبل صانع المنتج.

### ⚠️ تنبيه!

البراغي الموجودة في رأس وحدة نقل الحركة يجب عدم فكها أثناء مدة الضمان. عند عدم الالتزام بذلك فإن التزامات الضمان الخاصة بمنتج الجهاز تصبح لاغية.

## قطع الغيار والملحقات التكميلية

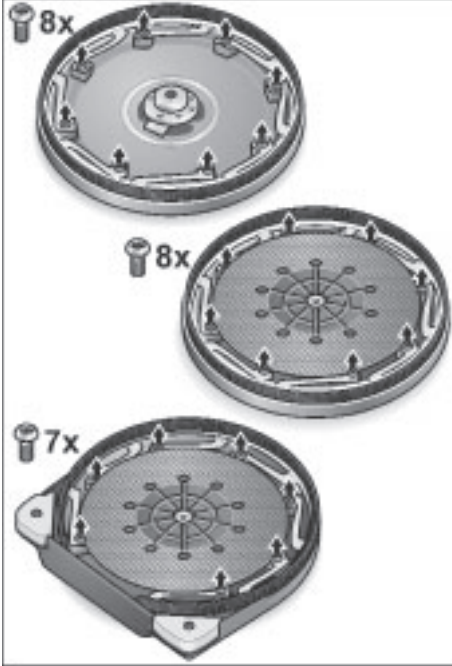
للمزيد من المعلومات حول ملحقات تكميلية أخرى، وعلى وجه الخصوص أدوات عمل ومواد ووسائل مساعدة للصقل، يرجى الرجوع إلى كتالوجات منتج الجهاز.

للاطلاع على رسومات المنظر الممدد وقوائم قطع الغيار يرجى الرجوع إلى موقعنا في الإنترنت: [www.flex-tools.com](http://www.flex-tools.com)

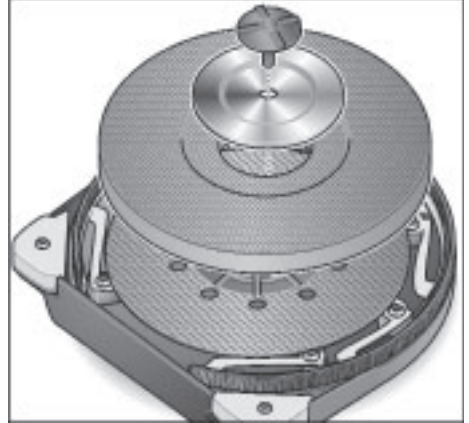
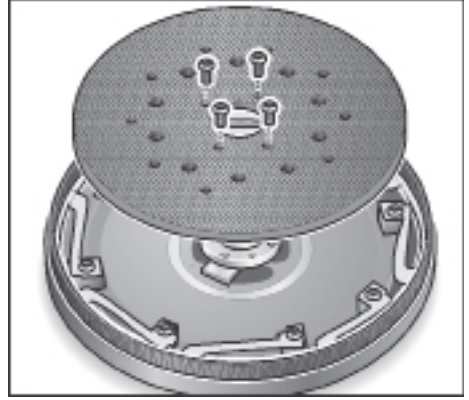
- يتم استبدال الأجزاء الواجب إبدالها.
- تركيب رأس التجليخ يتم القيام به بترتيب عكسي.

### استبدال حلقة الفرشاة

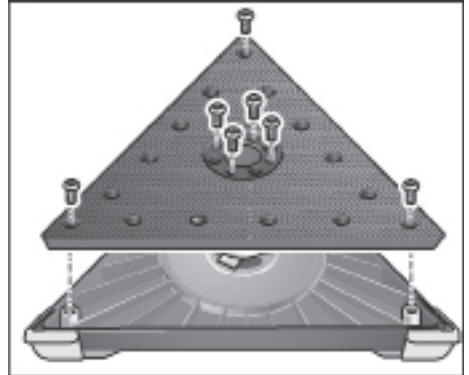
- يتم تفكيك رأس التجليخ (أنظر مقطع «استبدال صحن الفيكلرو (الالتصاق الذاتي) أو الصحن الساند»).



- أدر البراغي عكس اتجاه عقارب الساعة واخلعها.
- يمكن خلع/فك الصحن اللاصقة.



- يتم حل براغي القمط.
- يتم إخراج الحلقة من الجسم الخارجي.
- يتم وضع حلقة فرشاة جديدة في الجسم الخارجي ويتم ربط براغي القمط.
- تركيب رأس التجليخ يتم القيام به بترتيب عكسي.



## الصيانة والعناية

### ⚠️ خذير!

قبل إجراء أية أعمال على أداة العمل الكهربائية يجب إخراج قابس الجهاز من مقبس التغذية بالتيار الكهربائي.

### التنظيف

#### ⚠️ خذير!

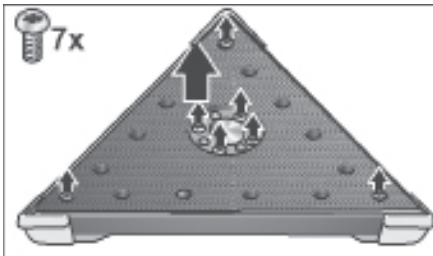
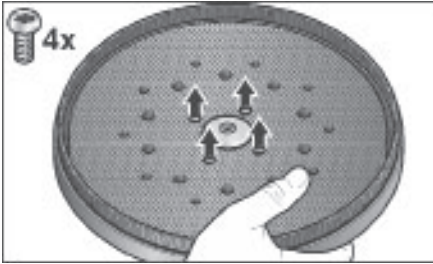
يجب عدم استخدام ماء أو مواد تنظيف سائلة.

- يجب تنظيف النطاق الداخلي من جسم الجهاز مع المحرك بصورة منتظمة عن طريق إزالة الخلفات بالنفخ بهواء مضغوط جاف.
- يجب تنظيف رأس التجليخ والحمل ذو المحورين بصورة منتظمة عن طريق إزالة الخلفات بالنفخ بهواء مضغوط جاف.

### استبدال صحن الفيلكرو (الالتصاق الذاتي) أو

#### الصحن الساند

- يتم الإمساك بلوح التجليخ سويا مع رأس التجليخ، وذلك لمنع حدوث تغير لوضع لوح التجليخ.



عندما تكون حلقة الفرشاة قد لحق بها تلف أو ضرر أو تظهر علامات تآكل شديد، فيكون من الواجب أن يتم استبدالها بأخرى سليمة (انظر مقطع الصيانة والعناية). حلقات الفرشاة البديلة يمكن الحصول عليها لدى كل مركز خدمة عملاء FLEX.

### التجليخ في الإنشاءات الجافة

جلاخة الحوائط مجهزة برأس متمایل فريد من نوعه، نظرا لأن الرأس يمكنه التمايل في اتجاهات مختلفة فإن رأس التجليخ يمكنه أن يتلامس مع سطح العمل. من خلال ذلك فإن مستخدم الجهاز يمكنه جليخ النطق العلوية والوسطى والسفلية من الحائط أو وصلات السقف بدون أن يكون من اللازم عليه أن يغير وضعه. عند العمل يجب أن يتم فقط ممارسة ضغط على رأس التجليخ بقدر يكفي لأن يتم الحفاظ على لوح التجليخ متصلا بسطح العمل. الضغط الزائد عما ينبغي يمكن أن يؤدي إلى حدوث آثار خدش مزعجة منجلية الشكل وكذلك إلى حدوث مواضع غير مستوية على سطح العمل.

يجب دائما تحريك الجلاخة حال كون لوح التجليخ متصلا بسطح العمل. عند القيام بذلك ينبغي أن تكون الحركات منتظمة وواسعة النطاق.

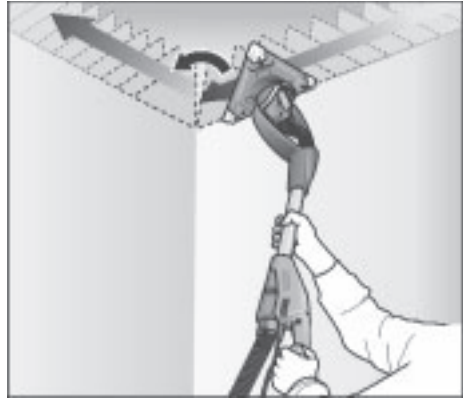
عندما يتم الإبقاء على الجلاخة راسية على سطح العمل أو عندما يتم تحريك الجلاخة بصورة غير منتظمة، فإن ذلك يمكن أن يؤدي إلى حدوث آثار خدش مزعجة منجلية الشكل وكذلك إلى حدوث مواضع غير مستوية على سطح العمل.

#### تنبيه!

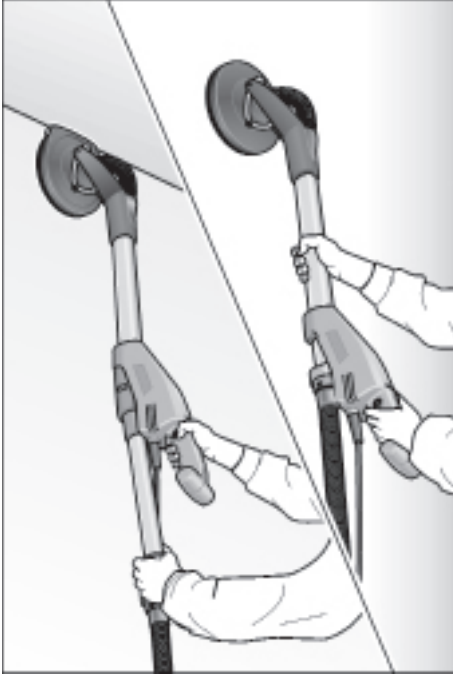
جلاخة الحوائط مجهزة بتجهيزة إيقاف تشغيل عند التحميل الزائد لحماية الجهاز. عند حدوث تحميل قوي فإن الجهاز يتوقف عن التشغيل ويبدأ على الفور في الدوران مرة أخرى.

### رأس الجليخ المثلثة

تقوم راس الجليخ المثلثة بحركات جليخ اهتزازية وليست دورانية.



نظرا لتمرکز رأس الجليخ المثلثة بشكل قابل للتدوير يصبح من الممكن عمل التجليخ في أركان الجدران والأسقف.



### احترس!

يجب الحرس على عدم حدوث اتصال بين الأجزاء الدوارة في رأس التجليل وبين أجسام نائثة (على سبيل المثال مسامير، براغي، صناديق جهيزات كهربائية)، من خلال مثل هذا الاتصال بأجزاء نائثة يمكن أن يتم إحراق تلف أو ضرر بصحن الفيلكرو (الالتصاق الذاتي). عند حدوث تلف أو ضرر أو تآكل شديد بصحن الفيلكرو (الالتصاق الذاتي) يمكن أن يتم استبدال هذا الصحن بأخر سليم (انظر مقطع «الصيانة والعناية»).

### تنبيهات بشأن العمل

#### حلقة الفرشاة

توجد حلقة بشكل فرشاة محيطية برأس التجليل. هذه الحلقة تؤدي وظيفتين:

- نظرا لأن الحلقة تكون بارزة فوق سطح لوح التجليل، فإن الحلقة هي التي تتصل أولا بسطح العمل. من خلال ذلك فإن رأس التجليل يتم ضبطه في وضع موازي لسطح العمل. وذلك قبل أن تتصل وسيلة التجليل بسطح العمل. بهذا يتم تجنب حدوث مواضع عميقة منجلية الشكل من خلال حافة قرص التجليل.
- الحلقة تؤدي أيضا مهمة احتجاز الغبار إلى أن يتم شفطه من خلال جهاز الشفط الخوائي.

### استخدام المقبض المقوس (جهاز اختياري)

ضبط اتزان وضع العمل يمكن تركيب المقبض المقوس على ماسورة المسك. يمكن خديد موضع التركيب يدويا.

### استخدام مهائئ لخرطوم الشفط (اختياري)

يمكن استخدام مهائئ لتوصيل خرطوم الشفط ذات مقاسات مختلفة.

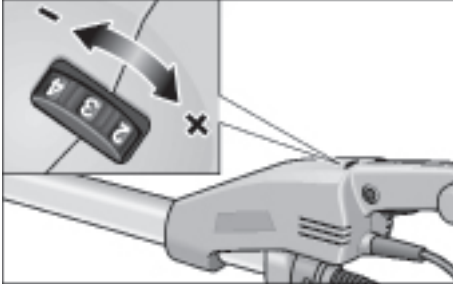
### العمل بأداة العمل الكهربائية

#### ⚠️ احترس!

يجب أثناء العمل الإمساك بأداة العمل الكهربائية بكلتا اليدين بإحكام جيدا! عند العمل يلزم أن تكون إحدى اليدين موجودة دائما على مقبض اليد الذي به المفتاح - أيضا عن العمل بأنبوب تطويل مركب. يجب الحرس على عدم وصول الأيدي إلى نطاق رأس التجليل. من خلال ذلك يمكن أن تنحصر إحدى اليدين. وذلك نظرا لأن يتأرجح في اتجاهات مختلفة.

1. يتم تثبيت وسيلة التجليل.
2. يتم توصيل وحدة الشفط الخوائي.
3. يتم إدخال قايس الجهاز في مقبس التغذية بالتيار الكهربائي.
4. يتم ضبط عدد الدورات المرغوب فيه.
5. يتم إعمال تشغيل وحدة الشفط الخوائي.
6. يتم الإمساك بجلاخة الحوائط بكلتا اليدين. بهذا يمكن التوصل إلى أفضل نتيجة ممكنة تقرن بين نطاق الوصول وبين مفعول قوة الرافعة للتطبيق الجاري إجازه.
7. يتم إعمال تشغيل الجهاز.
8. يتم ضغط جلاخة الحوائط بخفة على سطح العمل (الضغط ينبغي ألا تزيد قوته عن القوة الكافية لكفالة أن يكون رأس التجليل متساطحا مع سطح العمل).
9. يتم زيادة الضغط لكي يتم خفيق التماس بين ورقة السنفرة وسطح العمل. عند القيام بذلك يتم تحريك الجلاخة بحركات متداخلة. وذلك لكي يتم تنعيم السطح حتى يصل إلى درجة النعومة المطلوبة.

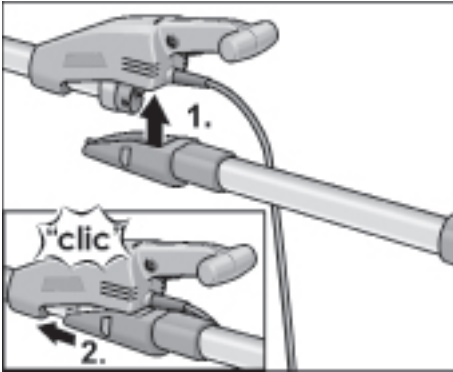
### الاختيار المسبق لعدد الدورات



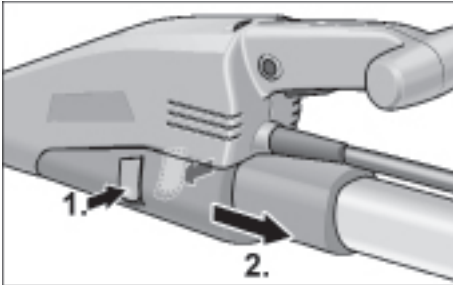
لضبط عدد دورات العمل يتم ضبط عجلة الضبط على القيمة المرغوب فيها.

### استخدام أنبوب التطويل (اختياري)

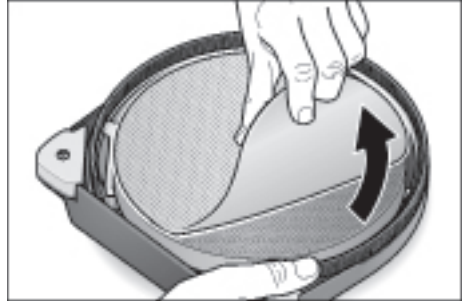
يوجد أنبوب جلاخة الحوائط GE 7 باستخدام أنبوب التطويل يمكن توسيع نطاق الوصول عند العمل بجلاخة الحوائط.



يتم وضع أنبوب التطويل على الجسم الخارجي لجلاخة الحوائط من أسفل (1) ويتم دفعه إلى الأمام مع الاستمرار في ذلك إلى أن يكون قد استقر بإحكام (2).



لإخراج الأنبوب يتم الضغط على المزلاجين (1) ويتم إخراج أنبوب التطويل (2).

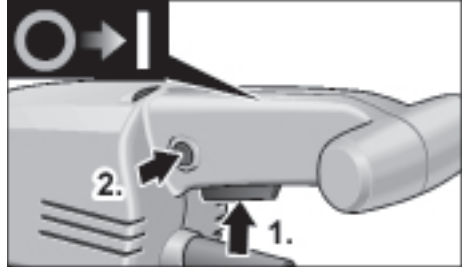


يتم وضع ورقة الصنفرة على صحن الفيلكرو (الالتصاق الذاتي) مركزيا ويتم ضغطها على الصحن.  
يتم إجراء جربة تشغيل، وذلك لغرض التأكد من أن وسيلة التجليخ قد تم شدها مركزيا.

⚠️ احتس!

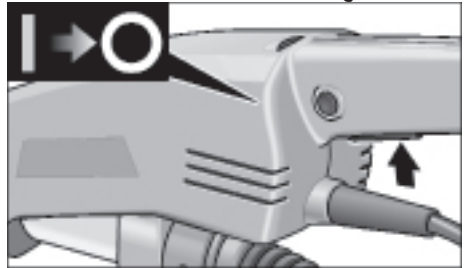
يجب عدم القيام بأي حال من الأحوال باستخدام صحن الفيلكرو (الالتصاق الذاتي) بدون وسيلة تجليخ. يجب عدم القيام بأي حال من الأحوال باستخدام جلاخة الحوائط بدون ورقة صنفرة، وذلك لتجنب حدوث تلف أو ضرر قوي بسطح العمل!

### تشغيل وإيقاف تشغيل أداة العمل الكهربائية



تشغيل الجهاز:

يتم ضغط المفتاح (1).  
لتنشيط وضع المفتاح يتم ضغط زر تأمين الإطباق ثم يتم ترك المفتاح (2).



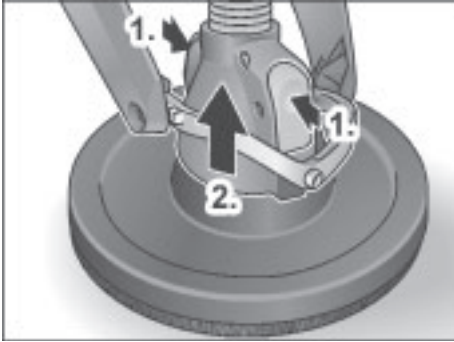
إيقاف تشغيل الجهاز:

يتم ضغط المفتاح لبرهة قصيرة.

## إرشادات الاستعمال

للتغيير:

- اضغط على القفلين الموجودين على رأس العدة القابلة للتغيير (1) واخلع رأس الجليخ (2).



تنبيه!

يتم تثبيت/تغيير رأس الجليخ المثلثة ورأس الجليخ اللامركزية بنفس الطريقة.

## استخدام وحدة شفط خوائي

احتريس!

- عند استخدام جلاخة الحوائط يجب توصيل جهاز شفط خوائي من الفئة M.
- من خلال استخدام كيس غبار غير معتمد لأغبرة الإنشاءات الجافة يمكن أن تزيد كمية جزيئات الغبار في الهواء في مكان العمل. على مدار فترة طويلة من الوقت يمكن أن تؤدي تركيزات غبار عالية في الهواء إلى إلحاق ضرر بمسالك التنفس الأدمية.
- يجب استخدام كيس الغبار الخاص لأغبرة الإنشاءات الجافة في جهاز الشفط الخوائي الخاص بكم حسب التنبيهات الموردة مع جهاز الشفط الخوائي.
- يتم توصيل أنبوب الشفط على وحدة الشفط الخوائي. يجب مراعاة الالتزام بإرشادات التشغيل الخاصة بوحدة الشفط الخوائي! يجب مراجعة والتأكد من إحكام التثبيت! عند اللزوم يجب استخدام مهايئ مناسب.

تنبيه!

في حالة ما إذا كان جهاز الشفط الخوائي الخاص بكم في حاجة إلى فوهة توصيل خاصة. عندئذ يمكن استبعاد موضع الوصلة المشبكية واختيار مهايئ مناسب من برنامج الملحقات التكميلية المقدم من FLEX.

## تثبيت وتغيير وسائل التجليخ

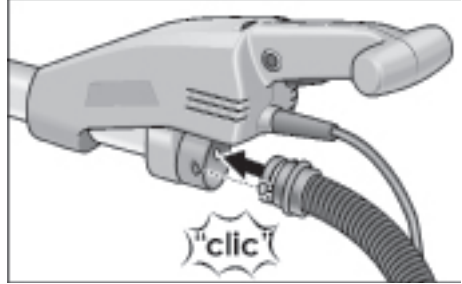
تحذير!

- قبل إجراء أية أعمال على أداة العمل الكهربائية يجب إخراج قابس الجهاز من مقبس التغذية بالتيار الكهربائي.
- يتم جذب وإخراج ورقة الصنفرة المستهلكة من على صحن الفيلكرو (الالتصاق الذاتي).

## قبل البدء في التشغيل لأول مرة

يتم إخراج أداة العمل الكهربائية والملحقات التكميلية من مواد التغليف ويتم التأكد من وجود متضمنات التوريد بالكامل ومن عدم وجود أي تلف أو ضرر مترتب على النقل.

## توصيل تجهيزة الشفط



- يتم توصيل الأنبوب على فوهة التوصيل 32 ملمتر.

تنبيه!

فوهة التوصيل الخاصة بجهاز GE 7 هي تصميم وتطوير جديد. عند الرغبة في استخدام أدوات عمل كهربائية بفوهات توصيل تقليدية مع أنبوب الشفط الخاص بجهاز GE 7. فيمكن استخدام مهايئ من برنامج الملحقات التكميلية المقدم من FLEX.

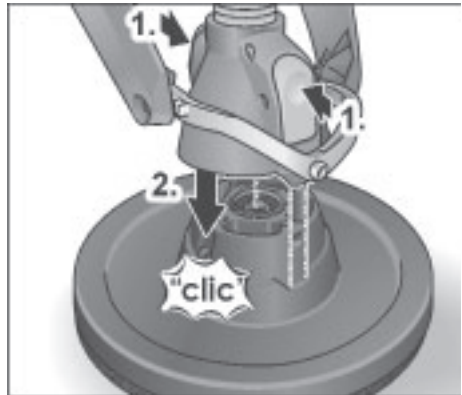
## تثبيت/تغيير رأس الجليخ

احتريس!

قبل إجراء أية أعمال على أداة العمل الكهربائية يجب إخراج قابس الجهاز من مقبس التغذية بالتيار الكهربائي.

للتثبيت:

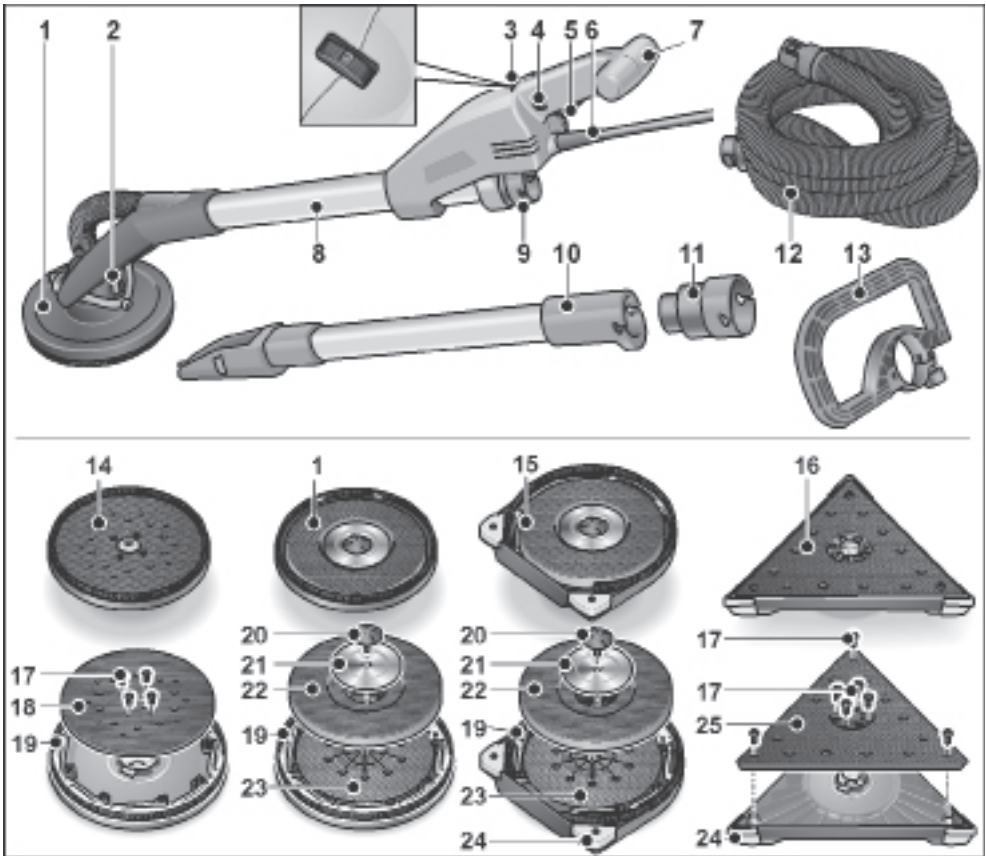
- اضغط على القفلين الموجودين على رأس العدة القابلة للتغيير (1).
- ضع رأس العدة القابلة للتغيير على رأس الجليخ (2).
- تأكد من رجوع القفلين إلى وضعهما الأصلي.



## بيانات تقنية

مجلخة للجدران ذات				طرار الجهاز	
مجلخة للجدران ذات	رأس مثلثة	رأس مستدير للاقتراب من الحواف	رأس مستدير		
I				درجة الحماية	
710				وات	دخل القدرة
1520				مليمتر	الطول
4,5	4,4	4,2	كيلوغرام	الوزن (بدون الكبل)	
32 x 4000				مليمتر	أنبوب الشفط/الطول x القطر
-	-	1650-1100	دورة/دقيقة	عدد دورات التشغيل بدون حمل	
-	-	2600	دورة/دقيقة	عدد الدورات المقتن	
4600-3100	5700-3800	-	دورة/دقيقة	عدد أشواط دوران اللاحمل	
225	-	225	مليمتر	قطر صحن التجليخ	
-	295	-	مليمتر	طول الحواف	
4		-	مليمتر	شوط الجليخ	
منسوب الضوضاء محدد للمنسوب "أ" وفقا للمعيار EN 60745 (انظر ، الضوضاء والاهتزازات")					
78	78	74	ديسيبل (أ)	$L_{pA}$ منسوب ضغط الصوت	
89	89	85	ديسيبل (أ)	$L_{WA}$ منسوب ضغط الصوت	
3			ديسيبل	نطاق عدم التيقن K	
القيمة الإجمالية للاهتزازات وفقا للمعيار EN 60745 (انظر ، الضوضاء والاهتزازات")					
2,5 >	2,5 >	2,5 >	متر/ثانية مربعة	قيمة الابتعائنات $a_p$ عند لتجليخ حوائط الإنشاءات الجافة المنعمة بمعجون نسوية	
1,5			متر/ثانية مربعة	نطاق عدم التيقن K	

## نظرة عامة



- |    |                                  |    |                                                  |
|----|----------------------------------|----|--------------------------------------------------|
| 13 | مقبض يد قوسي (اختياري)           | 1  | رأس جليخ                                         |
| 14 | رأس الجليخ اللامركزي             |    | بحلقة فرشاة مغلقة                                |
| 15 | رأس جليخ                         | 2  | محمل ذو محورين                                   |
|    | بحلقة فرشاة مفتوحة لتجليخ الحواف | 3  | عجلة ضبط للاختيار المسبق لعدد الدورات            |
| 16 | رأس الجليخ المثلثة               | 4  | زر تأمين إطباق                                   |
| 17 | براغي التثبيت                    | 5  | مفتاح                                            |
| 18 | صحن لاصق لامركزي                 | 6  | كبل توصيل بالكهرباء 5.0 متر بقابس                |
| 19 | حلقة فرشاة                       | 7  | مقبض يد                                          |
| 20 | زر تأمين إطباق                   | 8  | مقبض أنبوبي                                      |
| 21 | حلقة تثبيت                       | 9  | فوهة توصيل 32 ملليمتر                            |
| 22 | صحن فيلكرو (التصاق ذاتي)         | 10 | أنبوب تطويل (اختياري)                            |
| 23 | صحن ساند                         | 11 | مهاين لأنبوب الشفط (اختياري)                     |
| 24 | زوايا حماية قابلة للاستبدال      |    | لتوصيل أدوات عمل كهربائية ذات فوهة توصيل تقليدية |
| 25 | صحن لاصق مثلث الشكل              | 12 | أنبوب شفط                                        |



## الضوضاء والاهتزازات

### ⚠️ تنبيه!

القيم الخاصة بمنسوب الضوضاء الذي تم تقييمها للمنسوب «أ» وكذلك القيمة الإجمالية للاهتزازات يمكن الاطلاع عليها في «بيانات تقنية».

قيم الضوضاء وقيم الاهتزازات تم تحديدها وفقا للمعيار EN 60745.

### ⚠️ احترس!

قيم القياس المذكورة تكون سارية للأجهزة الجديدة. في أثناء الاستخدام اليومي تتغير قيم الضوضاء وقيم الاهتزازات.

### ⚠️ تنبيه!

منسوب الاهتزازات المنصوص عليه في إرشادات التشغيل هذه تم قياسها بأسلوب قياس موحد قياسيا في المعيار EN 60745 ويمكن استخدامه لمقارنة أدوات عمل كهربائية مع بعضها. وهو مناسب أيضا لإجراء تقدير أولي لحمل الاهتزازات.

منسوب الاهتزازات المذكور راجع إلى الاستخدامات الرئيسية لأداة العمل الكهربائية. إلا أنه عند استخدام أداة العمل الكهربائية في تطبيقات أخرى مع أدوات عمل تركيبية مختلفة أو تحت ظروف صيانة غير كافية، فإن منسوب الاهتزازات يمكن أن يزيد عن القيمة المذكورة. وهذا ما يمكن أن يؤدي إلى زيادة حمل الاهتزازات بصورة واضحة على مكان العمل بأكمله.

لإجراء تقدير دقيق لحمل الاهتزازات فإنه يجب أيضا مراعاة الأوقات التي يكون فيها الجهاز متوقفا عن التشغيل أو يكون فيها الجهاز مشغلا إلا أنه لا يتم استخدامه بالفعل. هذا يمكن أن يؤدي إلى خفض حمل الاهتزازات بصورة واضحة على مكان العمل بأكمله.

يرجى منكم تحديد إجراءات أمان وسلامة إضافية لحماية القائم بتشغيل الجهاز من مفعول الاهتزازات. على سبيل المثال: صيانة أداة العمل الكهربائية وأدوات العمل التركيبية، الحفاظ على الأيدي دافئة، تنظيم مجريات العمل.

### ⚠️ احترس!

عند وجود ضغط صوت يزيد عن 85 ديسيبل (أ) يجب ارتداء جھيزة واقية للسمع.

- يرجى منكم القيام بصورة منتظمة بتنظيف فتحات التهوية الموجودة في أداة العمل الكهربائية الخاصة بكم. مروحة المحرك تجذب غبار إلى داخل جسم الجهاز. وتولد جَمع كثيف لغبار معدني يمكن أن يسبب أخطارا كهربائية.
  - يجب عدم استخدام أداة العمل الكهربائية على مقربة من مواد قابلة للاشتعال. الشرر المتولد أثناء العمل يمكن أن يشعل هذه المواد.
  - يجب عدم استخدام أدوات عمل تركيبية تتطلب مادة تبريد سائلة. استخدام ماء أو مواد تبريد سائلة أخرى يمكن أن يتسبب في إحداث صدمة كهربائية.
  - يرجى منكم الحرص على عدم وجود أية أجزاء مفككة من غطاء الصقل. وعلى وجه الخصوص حبال تثبيت. يجب جميع وتأمين أو تقصير حبال التثبيت. حبال التثبيت السائبة التي تدور يمكن أن تقبض على أصابعكم أو يمكن أن تشبك في الشيء الجاري معالجته.
- لصدمة الارتدادية وتنبهات أمان وسلامة في هذا الصدد**

لصدمة الارتدادية هي رد الفعل الفجائي المترتب على انحصار أو عاقبة حركة أداة عمل تركيبية دائرة الانحصار أو إعاقبة الحركة يؤدي لى توقف مفاجئ لحركة أداة العمل التركيبية الدائرة.

- من خلال ذلك يتم تسارع دوران أداة العمل الكهربائية في عكس اتجاه دوران أداة العمل التركيبية عند موضع إعاقبة الحركة. ني حالة ما إذا حدث على سبيل المثال وانحبس أو أعيقت حركة نرص التجليخ في الشيء الجاري معالجته. عندئذ فإن حافة قرص لتجليخ التي تغطس في الشيء الجاري معالجته يمكن أن تنحصر به من خلال ذلك يمكن أن ينكسر قرص التجليخ أو أن يتسبب في حدوث صدمة ارتدادية. قرص التجليخ يتحرك عندئذ في اتجاه لشخص القائم بتشغيل أو في الاتجاه المضاد له. وهذا ما يتوقف على اتجاه دوران القرص في الموضع الذي أعيقت فيه الحركة. عندئذ نإن أفرص التجليخ يمكن أيضا أن تنكسر.

لصدمة الارتدادية هي العاقبة المترتبة على استخدام خاطئ أو غير صحيح لأداة العمل الكهربائية. ويمكن تجنب حدوث صدمة ارتدادية من خلال إجراءات احترازية مناسبة كما هو موضح فيما يلي.

- يجب الإمساك بأداة العمل الكهربائية بإحكام جيد ويجب مركزة الجسم والذراعين في وضع يمكنكم فيه احتواء قوى الصدمة الارتدادية بصورة متحكم فيها.
- يجب دائما استخدام المقبض الإضافي. في حالة وجوده، وذلك لكي تتاح لكم إمكانية السيطرة إلى أقصى قدر ممكن على قوى الصدمة الارتدادية أو عزم رد الفعل عند زيادة سرعة الدوران. الشخص القائم بتشغيل الجهاز يمكنه السيطرة على قوى الصدمة الارتدادية وقوى رد الفعل من خلال تطبيق إجراءات احترازية مناسبة.

- يرجى منكم الحرص على عدم وضع يديكم على مقربة من أداة عمل تركيبية دائرة. عند حدوث صدمة ارتدادية فإن أداة العمل التركيبية يمكن أن تتحرك فوق يديكم.
- يرجى منكم تجنب وجود جسديكم في النطاق الذي تتحرك فيه أداة العمل الكهربائية عند حدوث صدمة ارتدادية. الصدمة الارتدادية تدفع أداة العمل الكهربائية في الاتجاه المعاكس لحركة المصقلة عند موضع إعاقبة الحركة.
- يرجى منكم توخي الحرص بصورة خاصة عند العمل في نطاق زوايا أو حواف حادة وما إلى ذلك. يرجى منكم عمل ما يلزم للحول دون أن تندفع أدوات العمل التركيبية بصورة صدمية متعددة عن الشيء الجاري معالجته أو أن تنحصر عند الزوايا أو الحواف الحادة أو في حالة اندفاعها للخلف فإن أداة العمل التركيبية الدائرة تكون ذات ميل لأن تنحصر وهذا ما يتسبب في فقدان السيطرة أو في صدمة ارتدادية.
- يجب عد استخدام نصل نشر سلسلي أو مسنن. مثل أدوات العمل التركيبية هذه تتسبب في الكثير من الحالات في صدمة ارتدادية أو في فقدان السيطرة على أداة العمل الكهربائية.

### تنبيهات أمان وسلامة خاصة بشأن التجليخ بورق صنفرة

- يجب عدم استخدام أية أوراق صنفرة ذات أبعاد زائدة عما ينبغي. بل يجب الالتزام بمراعاة البيانات المعطاة من قبل صانع المنتج فيما يتعلق بمقاس ورق الصنفرة. أوراق الصنفرة التي تبرز إلى خارج صحن التجليخ يمكن أن تؤدي إلى إحداث إصابات وكذلك في إعاقبة الحركة أو تمزق ورق الصنفرة أو في إحداث صدمة ارتدادية.

### تنبيهات أمان وسلامة أخرى

- يجب عدم استخدام أية قبول تطويل غير تلك المعتمدة للاستخدام في النطاق الخارجي.
- يوصى بعدم القيام بأعمال تجليخ لإزالة ألوان رصاص. يجب عدم القيام بإزالة ألوان الرصاص إلا من قبل تقني تخصصي.
- تجليخ ألواح جصية كرتونية أو جص يمكن أن يؤدي إلى تولد كهرباء استاتيكية على أداة العمل. من أجل أمانكم وسلامتكم فإن جلاخة الحوائط مؤرصة. لغرض الشفط يجب استخدام أجهزة شفط خوائي مؤرصة.
- يجب عدم معالجة أية مواد تبعث منها عناصر ذات خطورة على الصحة (على سبيل المثال أسبستوس). يجب اتخاذ إجراءات حماية ووقاية عند وجود إمكانية تولد أعبارة مضره بالصحة أو قابلة للاشتعال أو للانفجار. يجب استخدام وحدة شفط خوائي.
- ⚠ خطر حدوث تلف أو ضرر بأشياء!
- جهد شبكة التغذية بالتيار الكهربائي يلزم أن يكون مطابقا لقيمة الجهد المذكورة على لوحة بيانات الطراز.

## تنبيهات أمان وسلامة



خذير!

- يرجى منكم قراءة كافة تنبيهات الأمان والسلامة والإرشادات. التقصير في الالتزام بمراعاة تنبيهات الأمان والسلامة والإرشادات يمكن أن يؤدي إلى حدوث صدمة كهربائية، حريق وأو إصابات جسيمة. يرجى منكم الحفاظ على تنبيهات الأمان والسلامة والإرشادات للرجوع إليها في المستقبل.
- أداة العمل الكهربائية هذه يجب استخدامها كجلاخة بورق صنفرة. يرجى منكم الالتزام بمراعاة كافة تنبيهات الأمان والسلامة. الإرشادات. الرسوم التوضيحية والبيانات التي تحصلون عليها مع الجهاز. عند عدم التزامكم بمراعاة الإرشادات التالية فإنه يمكن حدوث صدمة كهربائية، حريق وأو إصابات جسيمة.
- أداة العمل الكهربائية هذه غير صالحة للاستخدام في التنجيخ، وفي العمل بفرش سلكية وأدوات صقل، وفي القطع بالتنجيخ. استخدام أداة العمل الكهربائية هذه في أية تطبيقات غير تلك المعدة والمخصصة لها يمكن أن يتسبب في تولد مخاطر أو حدوث إصابات.
- يجب عدم استخدام أية ملحقات تكهيلية غير تلك المعتمدة والموصى بها من قبل منتج الجهاز لهذا الجهاز خصيصا. مجرد كونكم في استطاعتكم تثبيت الملحق التكميلي على أداة العمل الكهربائية لا يعني أن ذلك يكفل استخدامها آمنة.
- عدد الدورات المسموح به الخاص بأداة العمل التركيبية يلزم أن يكون قدره يبلغ على الأقل ما يماثل عدد الدورات الأقصى المذكور على أداة العمل الكهربائية. الملحق التكميلي الذي يدور بسرعة أعلى من السرعة المسموح بها يمكن أن ينكسر ويتطاير في النطاق المحيط بصورة غير متحكم فيها.
- القطر الخارجي والسمك الخاصين بأداة العمل التركيبية يلزم أن يكونا مطابقين للمقاسات الخاصة بأداة العمل الكهربائية الخاصة بكم. أدوات العمل التركيبية ذات المقاسات غير الصحيحة لا يكون من الممكن حبسها والتحكم فيها بصورة كافية.
- أدوات العمل التركيبية المجهزة بوليعة ملولبة يلزم أن تكون مناسبة بدقة تامة على لولب محور دوران الصنفرة. عند تعلق الأمر بأدوات عمل تركيبية التي يتم تركيبها بواسطة شفة توصيل يلزم أن يكون قطر ثقب أداة العمل التركيبية متناسبا مع قطر تجهيزة الاحتواء الخاص بشفة التوصيل. أدوات العمل التركيبية التي لا تكون مناسبة بدقة تامة على محور الدوران الخاص بأداة العمل الكهربائية تدور بصورة غير منتظمة وتهتز بقوة شديدة ويمكن أن تؤدي إلى فقدان السيطرة على الجهاز.
- يجب عدم استخدام أية أدوات عمل تركيبية بها تلف أو ضرر. يرجى منكم قبل الاستخدام في كل مرة أن تقوموا بتفحص أداة العمل التركيبية والتأكد من عدم وجود تشقظ أو شقوق في حالة ما إذا سقطت أداة العمل الكهربائية أو أداة العمل التركيبية من على ارتفاع. عندئذ يجب فحصها للتأكد من عدم وجود أي تلف أو

- ضرر. أو يجب استخدام أداة عمل تركيبية سليمة تماما. بعد الانتهاء من تفحص وتركيب أداة العمل التركيبية يرجى منكم أنتم والأشخاص الموجودون على مقربة البقاء خارج نطاق مستوى أداة العمل التركيبية الدائرة وترك الجهاز يدور لمدة دقيقة واحدة على أعلى عدد دورات. أدوات العمل التركيبية التي بها تلف أو ضرر تنكسر غالبا في أثناء وقت الاختبار هذا.
- يرجى منكم ارتداء تجهيزات وقاية شخصية. على حسب التطبيق يرجى منكم استخدام تجهيزة وقاية لكامل الوجه أو تجهيزة واقية للعينين أو نظارة واقية. بالقدر الذي يكون فيه ذلك مناسبا يرجى منكم ارتداء قناع واقى من الغبار، تجهيزة واقية للسمع، قفازات واقية أو منزرة خاصة تحفظ جزئيات مواد العمل بعيدا عنكم.
- يجب حماية العينين من الأجسام الدخيلة المتطايرة في نطاق العمل والتي تتولد في سياق تطبيقات مختلفة. أقنعة الوقاية من الغبار وأقنعة الوقاية من الجزيئات والغازات يلزم أن تكون مناسبة لترشيح الغبار المتولد أثناء تنفيذ التطبيق. في حالة تعرضكم لضوء شديدة على مدار وقت طويل فإن ذلك يمكن أن يؤدي إلى إصابتكم بفقدان لقوة السمع.
- يرجى منكم الحرص على وجود مسافة فاصلة مناسبة بين الأشخاص الآخرين وبين نطاق عملكم. كل شخص يدخل إلى نطاق العمل يلزم أن يكون مرتديا تجهيزات وقاية شخصية. القطع المنكسرة من المادة الجارية معالجتها أو أدوات العمل التركيبية المنكسرة يمكن أن تتطاير وتتسبب في إحداث إصابات أيضا خارج نطاق العمل المباشر.
- يجب الحفاظ على كبل التوصيل بالكهرباء بعيدا عن أدوات العمل التركيبية الدائرة. في حالة فقدانكم السيطرة على الجهاز فإن كبل التوصيل بالكهرباء يمكن أن ينقطع أو يتم احتوائه من قبل الأجزاء الدائرة وبالتالي يمكن أن تدخل يديكم أو يدخل ذراعكم في أداة العمل التركيبية الدائرة.
- يرجى منكم عدم القيام بأي حال من الأحوال بترك أداة العمل الكهربائية من يديكم ووضعها على أي سطح قبل أن تكون أداة العمل التركيبية قد توقفت عن الدوران وأصبحت في وضع السكون التام. أداة العمل التركيبية الدائرة يمكن أن يحدث اتصال بينها وبين السطح الموضوعه عليه. ومن خلال ذلك يمكن أن تفقدوا السيطرة على أداة العمل الكهربائية.
- يرجى منكم عدم ترك أداة العمل الكهربائية دائرة أثناء حملكم لها. ملامسكم يمكن أن يتم القبض عليها من قبل أداة العمل التركيبية من خلال اتصال غير مقصود مما يمكن أن يؤدي إلى أن تتغلل أداة العمل التركيبية في جسديكم محدثة جرحا غائرا.

## من أجل أمانكم وسلامتكم

## المحتويات

### تحذير!

قبل البدء في استخدام أداة العمل الكهربائية يجب قراءة والتصريف وفقاً للتعليمات والإرشادات المنصوص عليها في: إرشادات التشغيل هذه.

«تنبيهات الأمان والسلامة العامة» بشأن التعامل مع أدوات العمل الكهربائية في الكتيب المرفق (رقم المنشور: 315.915).

قواعد وأحكام الوقاية من الحوادث الواجبة التطبيق في موقع استخدام الجهاز.

أداة العمل الكهربائية هذه تم صنعها حسب أحدث ما تم التوصل إليه على المستوى التكنولوجي ووفقاً لقواعد الأمان والسلامة المعتمدة المتعارف عليها. بالرغم من ذلك فإنه يمكن أن تنشأ عند استخدامها أخطار على صحة وحياة المستخدم أو أشخاص آخرين أو ضرر أو تلف بالجهاز أو بأشياء أخرى ذات قيمة. يجب عدم استخدام أداة العمل الكهربائية إلا في الغرض المعدة للاستخدام فيه.

عندما تكون في حالة سليمة تماماً من ناحية الأمان التقني.

يجب القيام على الفور بإزالة أي خلل يكون له تأثيراً سلبياً على الأمان والسلامة.

### الاستخدام المطابق للغرض المعد له الجهاز

جلاخة الحوائط GE 7 معدة ومخصصة

للاستخدام التجاري/الصناعي الاحترافي في نطاق الصناعة والمهن والحرف اليدوية.

لتجليخ حوائط وأسقف في النطاق الداخلي والنطاق الخارجي.

لتجليخ حوائط الإنشاءات الجافة المنعمة بمعجون تسوية.

للاستخدام مع أدوات العمل المتاحة من قبل FLEX

للاستخدام مع هذه الأجهزة والمعتمدة لعدد دورات يبلغ قدره على الأقل 1750 دورة/دقيقة.

لا يجوز استخدام أقراص قطع، أو أقراص تخشين، أو أقراص تجليخ مروحية أو فرش سلكية.

عند استخدام جلاخة الحوائط GE 7 يكون من الواجب توصيل جهاز شفط خوائي من الفئة M.

- 1-ar ..... الرموز المستخدمة في إرشادات التشغيل
- 1-ar ..... الرموز الموجودة على الجهاز
- 1-ar ..... من أجل أمانكم وسلامتكم
- 4-ar ..... الضوضاء والاهتزازات
- 5-ar ..... نظرة عامة
- 6-ar ..... بيانات تقنية
- 7-ar ..... إرشادات الاستعمال
- 9-ar ..... تنبيهات بشأن العمل
- 10-ar ..... الصيانة والعناية
- 12-ar ..... تنبيه بشأن التخلص من المنتج المستهلك
- 12-ar ..... بيان التوافق CE
- 12-ar ..... إخلاء المسؤولية

### الرموز المستخدمة في إرشادات التشغيل

#### تحذير!

يشير إلى خطر محدد بصورة مباشرة. عدم الالتزام باتباع التنبيه يمكن أن يؤدي إلى الموت أو إلى إحداث إصابات جسيمة جداً.

#### احترس!

يشير إلى موقف يحتمل أن يكون خطراً. عدم الالتزام باتباع التنبيه يمكن أن يؤدي إلى إحداث إصابات أو إلحاق ضرر أو تلف بأشياء.

#### تنبيه!

يشير إلى تلميحات مفيدة حول الاستخدام ومعلومات هامة.

### الرموز الموجودة على الجهاز

يجب قراءة إرشادات التشغيل قبل البدء في تشغيل الجهاز!



يجب ارتداء تجهيزات واقية للعينين!



تنبيه بشأن التخلص من الجهاز القديم (أنظر صفحة 12-ar)!



FLEX-Elektrowerkzeuge GmbH  
Bahnhofstr. 15  
71711 Steinheim/Murr

Tel. +49 (0) 7144 828-0  
Fax +49 (0) 7144 25899

[info@flex-tools.com](mailto:info@flex-tools.com)  
[www.flex-tools.com](http://www.flex-tools.com)

---