

FLEX-Elektronářadí s.r.o.
Víta Nejedlého 919
295 01 Mnichovo Hradiště
Telefonní číslo +420 326 780 492
Fax +420 326 997 902
info@flex-tools.cz
www.flex-tools.com

FLEX

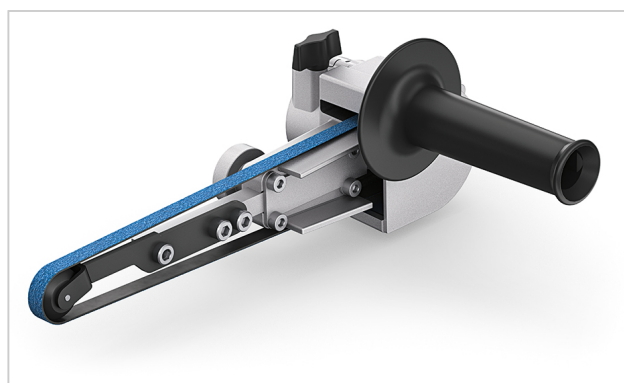
Nástavec pásového pilníku

BF 140

Objednávkové číslo
459.593

Technické atributy

Jednotka balení	1
-----------------	---



Nástavec pásového pilníku

Nástavec pásového pilníku na TRINOXFLEX. Upevnitelný bez nástrojů rychlo-výměnným systémem. Včetně brusných ramen 9 a 30 mm, postranní držadlo. Se sada brusných 9 mm ZIRCOFLEX.