



LR Professional

60 | 65 G



Robert Bosch Power Tools GmbH
70538 Stuttgart
GERMANY

www.bosch-pt.com

1 609 92A 6AJ (2021.05) T / 251



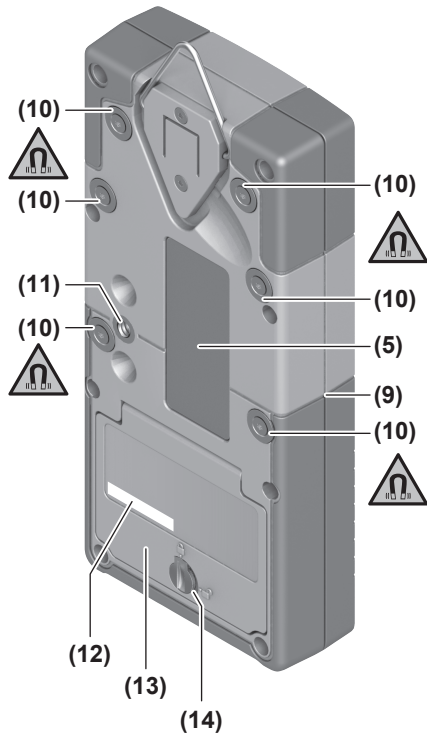
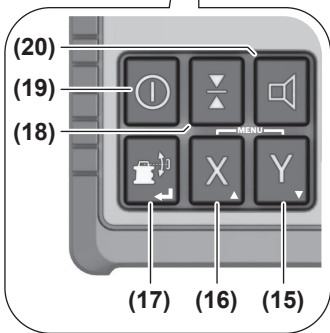
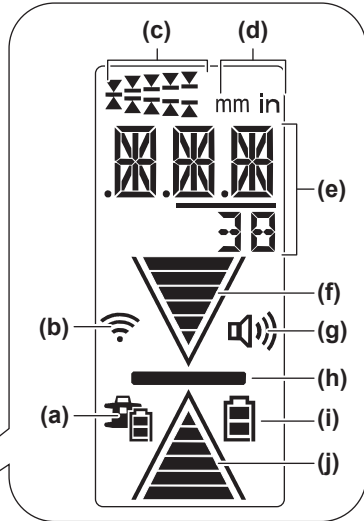
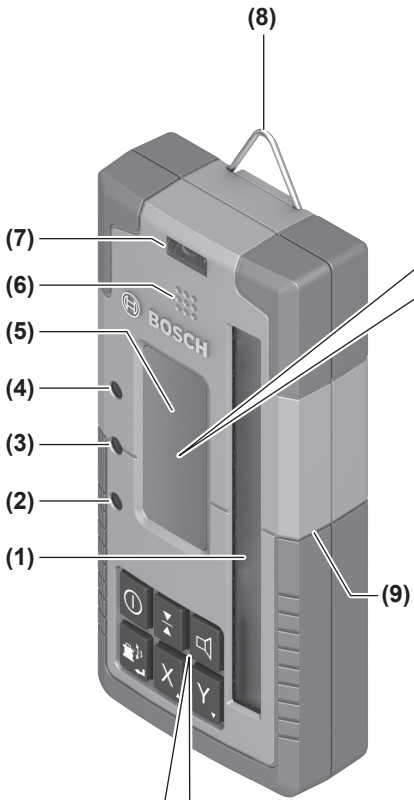
1 609 92A 6AJ

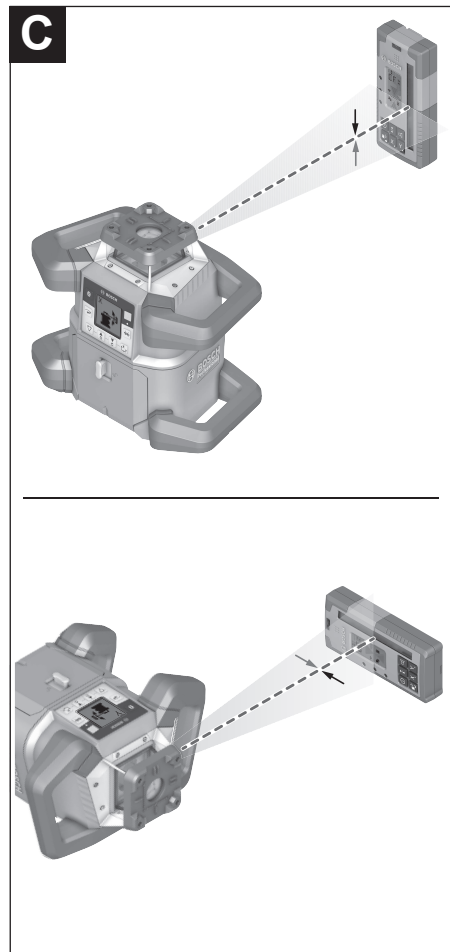
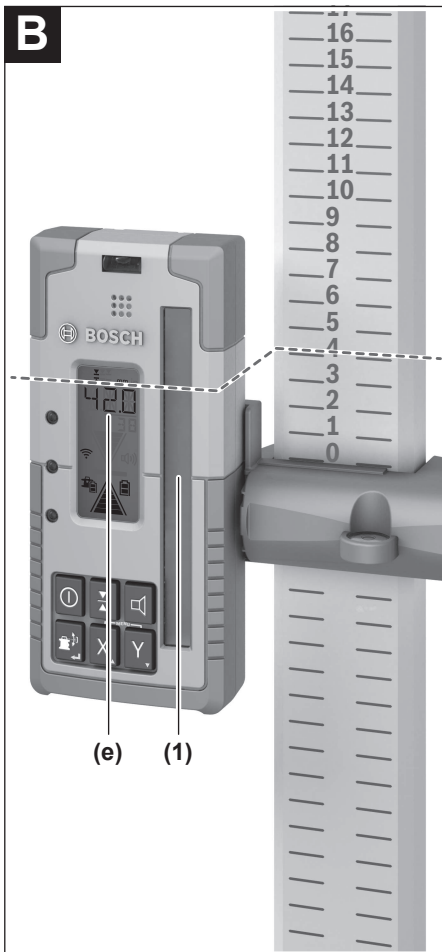
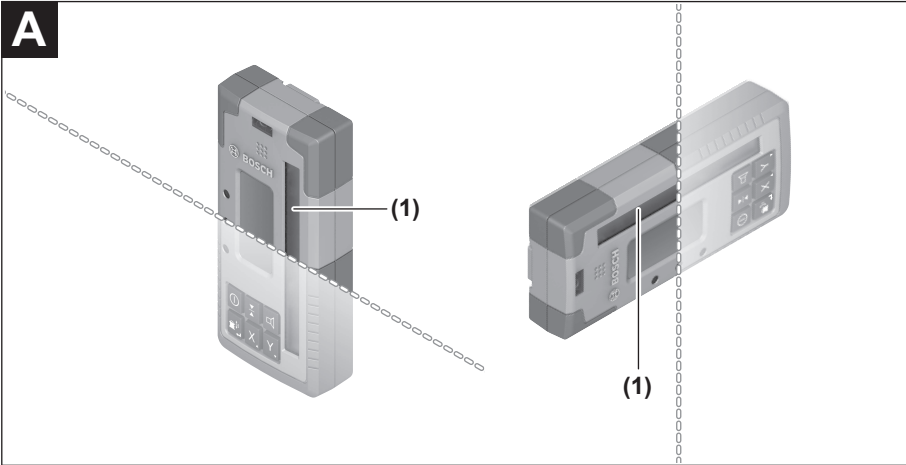
- | | | |
|----------------------------------------------|----------------------------------------------------|---------------------------------|
| de Originalbetriebsanleitung | ru Оригинальное руководство по эксплуатации | lt Originali instrukcija |
| en Original instructions | uk Оригінальна інструкція з експлуатації | ar دليل التشغيل الأصلي |
| fr Notice originale | kk Пайдалану нұсқаулығының түпнұсқасы | |
| es Manual original | ro Instrucțiuni originale | |
| pt Manual original | bg Оригинална инструкция | |
| it Istruzioni originali | mk Оригинална упатство за работа | |
| nl Oorspronkelijke gebruiksaanwijzing | sr Originalno uputstvo za rad | |
| da Original brugsanvisning | sl Izvirna navodila | |
| sv Bruksanvisning i original | hr Originalne upute za rad | |
| no Original driftsinstruks | et Algupärane kasutusjuhend | |
| fi Alkuperäiset ohjeet | lv Instrukcijas oriģinālvalodā | |
| el Πρωτότυπο οδηγών χρήσης | | |
| tr Orijinal işletme talimatı | | |
| pl Instrukcja oryginalna | | |
| cs Původní návod k používání | | |
| sk Pôvodný návod na použitie | | |
| hu Eredeti használati utasítás | | |

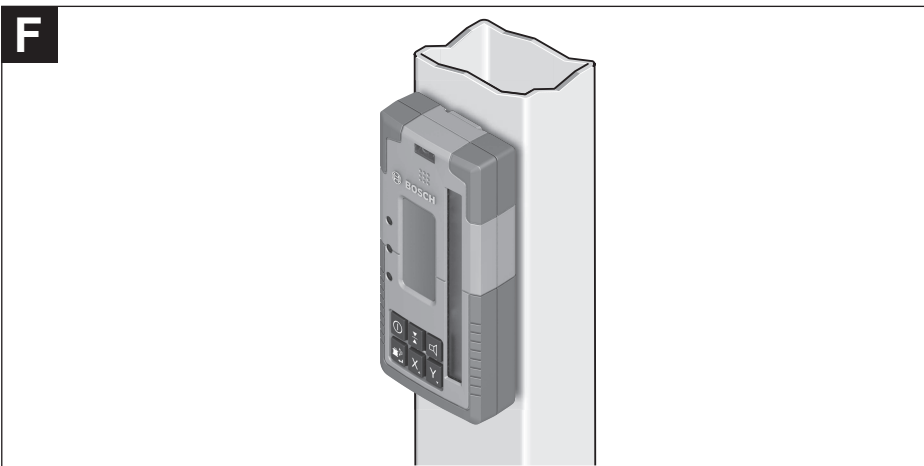
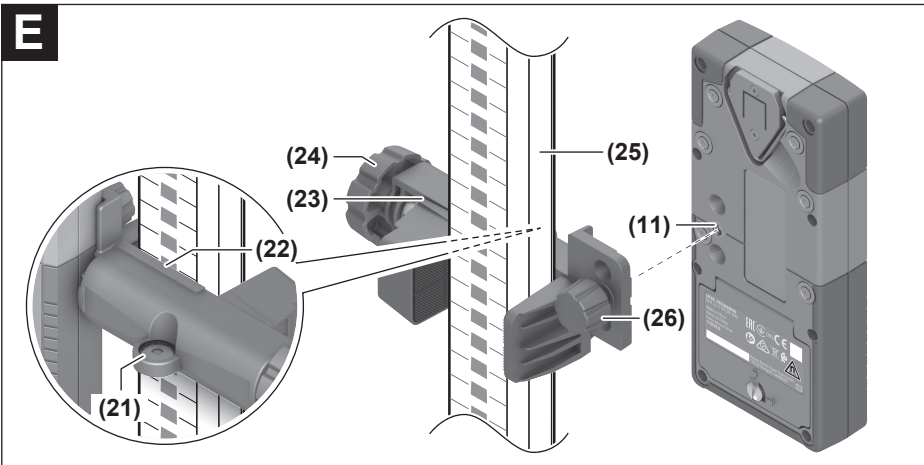
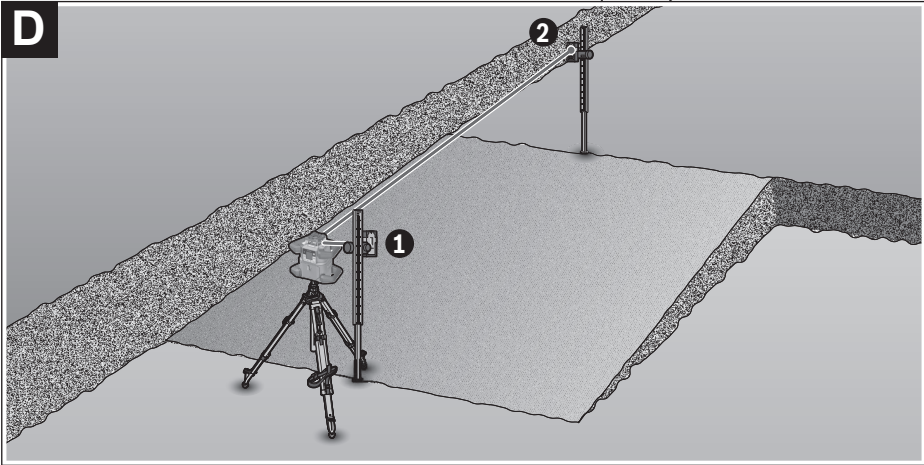


Deutsch	Seite	6
English	Page	14
Français	Page	22
Español	Página	30
Português	Página	38
Italiano	Pagina	46
Nederlands	Pagina	55
Dansk	Side	62
Svensk	Sidan	70
Norsk	Side	77
Suomi	Sivu	85
Ελληνικά	Σελίδα	92
Türkçe	Sayfa	101
Polski	Strona	109
Čeština	Stránka	117
Slovenčina	Stránka	125
Magyar	Oldal	133
Русский	Страница	141
Українська	Сторінка	150
Қазақ	Бет	159
Română	Pagina	168
Български	Страница	176
Македонски	Страница	184
Srpski	Strana	193
Slovenščina	Stran	201
Hrvatski	Stranica	208
Eesti	Lehekülg	216
Latviešu	Lappuse	223
Lietuvių k.	Puslapis	231
عربي	الصفحة	240

CE / UK CA I/i







Deutsch

Sicherheitshinweise



Sämtliche Anweisungen sind zu lesen und zu beachten. Wenn das Messwerkzeug nicht entsprechend den vorliegenden Anweisungen verwendet wird, können die integrierten Schutzvorkehrungen im Messwerkzeug beeinträchtigt werden. **BEWAHREN SIE DIESE ANWEISUNGEN GUT AUF.**

- ▶ **Lassen Sie das Messwerkzeug nur von qualifiziertem Fachpersonal und nur mit Original-Ersatzteilen reparieren.** Damit wird sichergestellt, dass die Sicherheit des Messwerkzeuges erhalten bleibt.
- ▶ **Arbeiten Sie mit dem Messwerkzeug nicht in explosionsgefährdeter Umgebung, in der sich brennbare Flüssigkeiten, Gase oder Stäube befinden.** Im Messwerkzeug können Funken erzeugt werden, die den Staub oder die Dämpfe entzünden.
- ▶ **Beim Betrieb des Messwerkzeugs ertönen unter bestimmten Bedingungen laute Signaltöne. Halten Sie deshalb das Messwerkzeug vom Ohr bzw. von anderen Personen fern.** Der laute Ton kann das Gehör schädigen.



Bringen Sie den Magnet nicht in die Nähe von Implantaten oder sonstigen medizinischen Geräten, wie z.B. Herzschrittmacher oder Insulinpumpe. Durch den Magnet wird ein Feld erzeugt, das die Funktion von Implantaten oder medizinischen Geräten beeinträchtigen kann.

- ▶ **Halten Sie das Messwerkzeug fern von magnetischen Datenträgern und magnetisch empfindlichen Geräten.** Durch die Wirkung der Magnete kann es zu irreversiblen Datenverlusten kommen.
- ▶ **Vorsicht! Bei der Verwendung des Messwerkzeugs mit Bluetooth® kann eine Störung anderer Geräte und Anlagen, Flugzeuge und medizinischer Geräte (z.B. Herzschrittmacher, Hörgeräte) auftreten. Ebenfalls kann eine Schädigung von Menschen und Tieren in unmittelbarer Umgebung nicht ganz ausgeschlossen werden. Verwenden Sie das Messwerkzeug mit Bluetooth® nicht in der Nähe von medizinischen Geräten, Tankstellen, chemischen Anlagen, Gebieten mit Explosionsgefahr und in Sprenggebieten. Verwenden Sie das Messwerkzeug mit Bluetooth® nicht in Flugzeugen. Vermeiden Sie den Betrieb über einen längeren Zeitraum in direkter Körpernähe.**

Die Wortmarke *Bluetooth®* wie auch die Bildzeichen (Logos) sind eingetragene Marken und Eigentum der Bluetooth SIG, Inc. Jegliche Verwendung dieser Wortmarke/Bildzeichen durch die Robert Bosch Power Tools GmbH erfolgt unter Lizenz.

Produkt- und Leistungsbeschreibung

Bitte beachten Sie die Abbildungen im vorderen Teil der Betriebsanleitung.

Bestimmungsgemäßer Gebrauch

Der Laserempfänger ist bestimmt zum schnellen Finden von rotierenden Laserstrahlen der in den technischen Daten angegebenen Wellenlänge.

Der Laserempfänger LR 60 ist außerdem bestimmt zur Steuerung des GRL 600 CHV per *Bluetooth®*, der Laserempfänger LR 65 G zur Steuerung des GRL 650 CHVG.

Der Laserempfänger ist zur Verwendung im Innen- und Außenbereich geeignet.

Abgebildete Komponenten

Die Nummerierung der abgebildeten Komponenten bezieht sich auf die Darstellung des Laserempfängers auf der Grafikseite.

- (1) Empfangsfeld für Laserstrahl
- (2) LED-Richtungsanzeige „Laserstrahl über Mittellinie“
- (3) LED Mittellinie
- (4) LED-Richtungsanzeige „Laserstrahl unter Mittellinie“
- (5) Display (Vorder- und Rückseite)
- (6) Lautsprecher
- (7) Libelle
- (8) Aufhängehaken
- (9) Mittenmarkierung
- (10) Magnete
- (11) Aufnahme für Halterung
- (12) Seriennummer
- (13) Batteriefachdeckel
- (14) Arretierung des Batteriefachdeckels
- (15) Taste Y-Achse
- (16) Taste X-Achse
- (17) Taste Modus **CenterFind**
- (18) Taste Einstellung Empfangsgenauigkeit
- (19) Ein-/Aus-Taste
- (20) Taste Signalton/Lautstärke
- (21) Libelle der Halterung^{a)}
- (22) Referenz Mittellinie an der Halterung^{a)}
- (23) Halterung^{a)}
- (24) Drehknopf der Halterung^{a)}
- (25) Messlatte^{a)}
- (26) Befestigungsschraube der Halterung^{a)}

a) **Abgebildetes oder beschriebenes Zubehör gehört nicht zum Standard-Lieferumfang. Das vollständige Zubehör finden Sie in unserem Zubehörprogramm.**

Anzeigenelemente

- (a) Ladezustandsanzeige Akku/Batterien Rotationslaser
- (b) Anzeige Verbindung per *Bluetooth*[®]
- (c) Anzeige Empfangsgenauigkeit
- (d) Anzeige Maßeinheit
- (e) Textanzeige
- (f) Richtungsanzeige „Laserstrahl unter Mittellinie“
- (g) Anzeige Signalton/Lautstärke
- (h) Anzeige Mittellinie
- (i) Batterieanzeige Laserempfänger
- (j) Richtungsanzeige „Laserstrahl über Mittellinie“

Technische Daten

Laserempfänger	LR 60	LR 65 G
Sachnummer	3 601 K69 P..	3 601 K69 T..
empfangbare Wellenlänge	600–800 nm	500–570 nm
Arbeitsbereich max. ^{A)}		
– mit GRL 600 CHV	300 m	-
– mit GRL 650 CHVG	-	325 m
Empfangswinkel	±35°	±35°
empfangbare Rotationsgeschwindigkeit	> 120 min ⁻¹	> 120 min ⁻¹
Empfangsgenauigkeit ^{B)C)}		
– sehr fein	±0,5 mm	±0,5 mm
– fein	±1 mm	±1 mm
– mittel	±2 mm	±2 mm
– grob	±5 mm	±5 mm
– sehr grob	±10 mm	±10 mm
Betriebstemperatur	-10 °C ... +50 °C	-10 °C ... +50 °C
Lagertemperatur	-20 °C ... +70 °C	-20 °C ... +70 °C
max. Einsatzhöhe über Bezugshöhe	2000 m	2000 m
relative Luftfeuchte max.	90 %	90 %
Verschmutzungsgrad entsprechend IEC 61010-1	2 ^{D)}	2 ^{D)}
<i>Bluetooth</i> [®] Laserempfänger		
– Klasse	1	1
– Kompatibilität	<i>Bluetooth</i> [®] 5.0/4.X (Low Energy) ^{E)}	<i>Bluetooth</i> [®] 5.0/4.X (Low Energy) ^{E)}
– Signalreichweite max. ^{F)}	100 m	100 m
– Betriebsfrequenzbereich	2402–2480 MHz	2402–2480 MHz
– Sendeleistung max.	6,3 mW	6,3 mW
Batterien	2 × 1,5 V LR6 (AA)	2 × 1,5 V LR6 (AA)
Betriebsdauer ca.	50 h	50 h
Gewicht entsprechend EPTA-Procedure 01:2014	0,38 kg	0,38 kg
Maße (Länge × Breite × Höhe)	175 × 79 × 33 mm	175 × 79 × 33 mm

Laserempfänger	LR 60	LR 65 G
Schutzart	IP67	IP67


- A) Der Arbeitsbereich kann durch ungünstige Umgebungsbedingungen (z.B. direkte Sonneneinstrahlung) verringert werden.
- B) abhängig vom Abstand zwischen Laserempfänger und Rotationslaser sowie von Laserklasse und Lasertyp des Rotationslasers
- C) Die Empfangsgenauigkeit kann durch ungünstige Umgebungsbedingungen (z.B. direkte Sonneneinstrahlung) beeinträchtigt werden.
- D) Es tritt nur eine nicht leitfähige Verschmutzung auf, wobei jedoch gelegentlich eine vorübergehende durch Betauung verursachte Leitfähigkeit erwartet wird.
- E) Bei *Bluetooth*® Low-Energy-Geräten kann je nach Modell und Betriebssystem kein Verbindungsaufbau möglich sein. *Bluetooth*® Geräte müssen das SPP-Profil unterstützen.
- F) Die Reichweite kann je nach äußeren Bedingungen, einschließlich des verwendeten Empfangsgeräts, stark variieren. Innerhalb von geschlossenen Räumen und durch metallische Barrieren (z.B. Wände, Regale, Koffer etc.) kann die *Bluetooth*® Reichweite deutlich geringer sein.

Zur eindeutigen Identifizierung Ihres Laserempfängers dient die Seriennummer **(12)** auf dem Typenschild.

Montage

Batterien einsetzen/wechseln





Für den Betrieb des Laserempfängers wird die Verwendung von Alkali-Mangan-Batterien empfohlen.

Drehen Sie die Arretierung **(14)** des Batteriefachdeckels (z.B. mit einer Münze) in Position . Klappen Sie den Batteriefachdeckel **(13)** auf und setzen Sie die Batterien ein.

Achten Sie dabei auf die richtige Polung entsprechend der Darstellung auf der Innenseite des Batteriefachs.

Schließen Sie den Batteriefachdeckel **(13)** und drehen Sie die Arretierung **(14)** des Batteriefachdeckels in Position .

Die Batterieanzeige **(i)** zeigt den Ladezustand der Batterien des Laserempfängers an:

Anzeige	Kapazität
	50-100 %
	5-50 %
	2-5 %
	0-2 %




Ersetzen Sie immer alle Batterien gleichzeitig. Verwenden Sie nur Batterien eines Herstellers und mit gleicher Kapazität.

- ▶ **Nehmen Sie die Batterien aus dem Laserempfänger, wenn Sie ihn längere Zeit nicht benutzen.** Die Batterien können bei längerer Lagerung im Laserempfänger korrodieren und sich selbst entladen.

Ladezustandsanzeige Rotationslaser

Die Ladezustandsanzeige **(a)** zeigt den Ladezustand des Akkus bzw. der Batterien des Rotationslasers an, wenn der Rotationslaser eingeschaltet ist und eine Verbindung per *Bluetooth*® zwischen Laserempfänger und Rotationslaser besteht.

Anzeige	Kapazität
	60-100 %

Anzeige	Kapazität
	30-60 %
	5-30 %
	0-5 %

Betrieb

Inbetriebnahme

- ▶ **Schützen Sie den Laserempfänger vor Nässe und direkter Sonneneinstrahlung.**
- ▶ **Setzen Sie den Laserempfänger keinen extremen Temperaturen oder Temperaturschwankungen aus.** Lassen Sie ihn z.B. nicht längere Zeit im Auto liegen. Lassen Sie den Laserempfänger bei größeren Temperaturschwankungen erst austemperieren, bevor Sie ihn in Betrieb nehmen. Bei extremen Temperaturen oder Temperaturschwankungen kann die Präzision des Laserempfängers beeinträchtigt werden.
- ▶ **Halten Sie den Arbeitsbereich frei von Hindernissen, die den Laserstrahl reflektieren oder behindern könnten. Decken Sie z.B. spiegelnde oder glänzende Oberflächen ab. Messen Sie nicht durch Glasscheiben oder ähnliche Materialien hindurch.** Durch einen reflektierten oder behinderten Laserstrahl können die Messergebnisse verfälscht werden.

Laserempfänger aufstellen (siehe Bild A)

Platzieren Sie den Laserempfänger so, dass der Laserstrahl das Empfangsfeld **(1)** erreichen kann. Richten Sie ihn so aus, dass der Laserstrahl das Empfangsfeld quer durchläuft (wie im Bild dargestellt).

Bei Rotationslasern mit mehreren Betriebsarten wählen Sie Horizontal- oder Vertikalbetrieb mit der höchsten Rotationsgeschwindigkeit.

Ein-/Ausschalten

- ▶ **Beim Einschalten des Laserempfängers ertönt ein lauter Signalton. Halten Sie deshalb den Laserempfänger beim Einschalten vom Ohr bzw. von anderen Personen fern.** Der laute Ton kann das Gehör schädigen.

Zum **Einschalten** des Laserempfängers drücken Sie die Ein-/Aus-Taste **(19)**. Alle Displayanzeigen sowie alle LEDs leuchten kurz auf und ein Signalton ertönt.

Zum **Ausschalten** des Laserempfängers halten Sie die Ein-/Aus-Taste **(19)** so lange gedrückt, bis alle LEDs kurz aufleuchten und das Display erlischt. Außer der Einstellung der Displaybeleuchtung werden alle Einstellungen beim Ausschalten des Laserempfängers gespeichert.

Wird ca. **10 min** keine Taste am Laserempfänger gedrückt und erreicht das Empfangsfeld **(1)** **10 min** lang kein Laserstrahl, dann schaltet der Laserempfänger zur Schonung der Batterien automatisch ab.

Verbindung zum Rotationslaser

Im Auslieferungszustand sind Rotationslaser und der mitgelieferte Laserempfänger bereits per *Bluetooth®* verbunden. Bei bestehender Verbindung erscheint die Anzeige Verbindung per *Bluetooth®* **(b)** im Display des Laserempfängers.

Um den Laserempfänger erneut zu verbinden oder um einen weiteren Laserempfänger mit dem Rotationslaser zu verbinden, halten Sie die Taste *Bluetooth®* am Rotationslaser so lange gedrückt, bis das Symbol für den Verbindungsaufbau zu Fernbedienung/Laserempfänger im Display des Rotationslasers erscheint. Halten Sie danach die Tasten X-Achse **(16)** und Y-Achse **(15)** am Laserempfänger so lange gedrückt, bis in der Textanzeige **(e)** des Laserempfängers **P--** erscheint.

Der erfolgreiche Verbindungsaufbau wird im Display des Rotationslasers bestätigt. In der Textanzeige **(e)** des Laserempfängers erscheint **POK**.

Kann die Verbindung zwischen Rotationslaser und Laserempfänger nicht aufgebaut werden, dann erscheint in der Textanzeige **(e)** des Laserempfängers **PNK** und im Display des Rotationslasers wird die Fehlermeldung zur fehlgeschlagenen Verbindung gezeigt. Zur Fehlerbehebung beachten Sie die Betriebsanleitung des Rotationslasers.

Richtungsanzeigen

Die Position des Laserstrahls im Empfangsfeld **(1)** wird angezeigt:

- im Display **(5)** an der Vorder- und Rückseite des Laserempfängers durch die Richtungsanzeige „Laserstrahl unter Mittellinie“ **(f)**, die Richtungsanzeige „Laserstrahl über Mittellinie“ **(j)** bzw. die Anzeige Mittellinie **(h)**,
- optional durch die rote LED-Richtungsanzeige „Laserstrahl unter Mittellinie“ **(4)**, die blaue LED-Richtungsanzeige „Laserstrahl über Mittellinie“ **(2)** sowie die grüne LED Mittellinie **(3)** an der Vorderseite des Laserempfängers,
- optional durch den Signalton.

Beim ersten Durchlaufen des Laserstrahls durch das Empfangsfeld **(1)** ertönt immer ein kurzer Signalton und die rote LED-Richtungsanzeige „Laserstrahl unter Mittellinie“ **(4)** sowie die blaue LED-Richtungsanzeige „Laserstrahl über Mittellinie“ **(2)** leuchten kurz auf (auch wenn Signalton und/oder LED-Richtungsanzeigen ausgeschaltet wurden).

Laserempfänger zu tief: Durchläuft der Laserstrahl die obere Hälfte des Empfangsfeldes **(1)**, dann erscheint die Rich-

tungsanzeige „Laserstrahl über Mittellinie“ **(j)** im Display. Bei eingeschalteten LEDs leuchtet die blaue LED-Richtungsanzeige „Laserstrahl über Mittellinie“ **(2)**.

Bei eingeschaltetem Signalton ertönt ein Signal in langsamem Takt.

Bewegen Sie den Laserempfänger in Pfeilrichtung nach oben. Bei Annäherung an die Mittellinie wird nur noch die Spitze der Richtungsanzeige „Laserstrahl über Mittellinie“ **(j)** angezeigt.

Laserempfänger zu hoch: Durchläuft der Laserstrahl die untere Hälfte des Empfangsfeldes **(1)**, dann erscheint die Richtungsanzeige „Laserstrahl unter Mittellinie“ **(f)** im Display.

Bei eingeschalteten LEDs leuchtet die rote LED-Richtungsanzeige „Laserstrahl unter Mittellinie“ **(4)**.

Bei eingeschaltetem Signalton ertönt ein Signal in schnellem Takt.

Bewegen Sie den Laserempfänger in Pfeilrichtung nach unten. Bei Annäherung an die Mittellinie wird nur noch die Spitze der Richtungsanzeige „Laserstrahl unter Mittellinie“ **(f)** angezeigt.

Laserempfänger mittig: Durchläuft der Laserstrahl das Empfangsfeld **(1)** auf Höhe der Mittellinie, dann erscheint die Anzeige Mittellinie **(h)** im Display.

Bei eingeschalteten LEDs leuchtet die grüne LED Mittellinie **(3)**.

Bei eingeschaltetem Signalton ertönt ein Dauerton.

Speicherfunktion letzter Empfang: Wird der Laserempfänger so bewegt, dass der Laserstrahl das Empfangsfeld **(1)** wieder verlässt, blinkt für kurze Zeit die zuletzt angezeigte Richtungsanzeige „Laserstrahl über Mittellinie“ **(j)** bzw. die Richtungsanzeige „Laserstrahl unter Mittellinie“ **(f)**. Diese Anzeige kann über das Einstellungsmenü ein- bzw. ausgeschaltet werden.

Anzeige relative Höhe (siehe Bild B)

Trifft der Laserstrahl das Empfangsfeld **(1)**, dann wird der Abstand zwischen Laserstrahl und Mittellinie des Laserempfängers in der Textanzeige **(e)** im Display als absoluter Wert angezeigt.

Die Maßeinheit der Höhenanzeige kann im Einstellungsmenü geändert werden ("mm" oder "in").

Displaybeleuchtung

Die Displays **(5)** an Vorder- und Rückseite des Laserempfängers verfügen über eine Displaybeleuchtung. Die Displaybeleuchtung wird eingeschaltet:

- beim Einschalten des Laserempfängers,
- bei jedem Tastendruck,
- wenn sich der Laserstrahl über das Empfangsfeld **(1)** bewegt.

Die Displaybeleuchtung schaltet sich automatisch ab:

- 30 s nach jedem Tastendruck, wenn kein Laserstrahl das Empfangsfeld erreicht,
- 2 min seitdem keine Taste gedrückt wurde und wenn sich die Position des Laserstrahls im Empfangsfeld nicht ändert.

Die Displaybeleuchtung kann im Einstellungsmenü ausgeschaltet werden.

Die Einstellung der Displaybeleuchtung wird beim Ausschalten des Laserempfängers nicht gespeichert. Nach dem Einschalten des Laserempfängers ist die Displaybeleuchtung immer eingeschaltet.

Einstellungen

Einstellung der Anzeige Mittellinie wählen

Sie können festlegen, mit welcher Genauigkeit die Position des Laserstrahls auf dem Empfangsfeld (1) als „mittig“ angezeigt wird.

Die aktuelle Einstellung der Anzeige Mittellinie ist in der Anzeige Empfangsgenauigkeit (c) zu sehen.

Um die Empfangsgenauigkeit zu ändern, drücken Sie die Taste Einstellung Empfangsgenauigkeit (18) so oft, bis die gewünschte Einstellung im Display angezeigt wird. Bei jedem Drücken der Taste Einstellung Empfangsgenauigkeit erscheint für kurze Zeit der jeweilige Wert der Empfangsgenauigkeit in der Textanzeige (e).

Die Einstellung der Empfangsgenauigkeit wird beim Ausschalten gespeichert.

Signalton zur Anzeige des Laserstrahls

Die Position des Laserstrahls auf dem Empfangsfeld (1) kann durch einen Signalton angezeigt werden.

Sie können die Lautstärke ändern oder den Signalton ausschalten.

Drücken Sie zum Wechseln bzw. Ausschalten des Signaltons die Taste Signalton (20), bis die gewünschte Lautstärke im Display angezeigt wird. Bei niedriger Lautstärke erscheint die Signalton-Anzeige (g) im Display mit einem Balken, bei hoher Lautstärke mit 3 Balken, bei ausgeschaltetem Signalton erlischt sie.

Unabhängig von der Einstellung des Signaltons ertönt beim ersten Auftreffen des Laserstrahls auf dem Empfangsfeld (1) zur Bestätigung ein kurzer Ton in niedriger Lautstärke.

Die Einstellung des Signaltons wird beim Ausschalten des Laserempfängers gespeichert.

Einstellungsmenü

Einstellungsmenü aufrufen: Drücken Sie gleichzeitig kurz die Taste X-Achse (16) und die Taste Y-Achse (15).

Einstellung innerhalb eines Untermenüs ändern: Drücken Sie entweder die Taste X-Achse (16) oder die Taste Y-Achse (15), um zwischen den Einstellungen zu wechseln. Die zuletzt gewählte Einstellung wird beim Verlassen des Menüs automatisch gespeichert.

Untermenü wechseln: Drücken Sie kurz die Taste Modus CenterFind (17), um in das nächste Untermenü zu gelangen.

Einstellungsmenü verlassen: Drücken Sie so lange die Taste Modus CenterFind (17), bis das Einstellungsmenü beendet ist. Alternativ wird das Einstellungsmenü etwa 10 s nach dem letzten Tastendruck automatisch beendet.

Folgende Untermenüs stehen zur Verfügung:

- **Maßeinheit der Anzeige relative Höhe:** Beim Aufrufen des Maßeinheiten-Menüs erscheint die aktuell gewählte Maßeinheit in der Textanzeige (e), die verfügbaren Maßeinheiten sind in der Anzeige Maßeinheit (d) darüber zu sehen.
- **LED-Richtungsanzeigen (LED):** Die 3 LED-Richtungsanzeigen (2), (4) sowie (3) können in der Helligkeit geändert oder ausgeschaltet werden. Die LEDs leuchten jeweils in der gewählten Einstellung.
- **Displaybeleuchtung (LIT):** Die Displaybeleuchtung kann eingeschaltet (grüne LED leuchtet) oder ausgeschaltet werden (rote LED leuchtet).
- **Speicherfunktion letzter Empfang (MEM):** Die Anzeige der Richtung, in der der Laserstrahl das Empfangsfeld verlassen hat, kann eingeschaltet (grüne LED leuchtet) oder ausgeschaltet werden (rote LED leuchtet).
- **Center-Funktionen (CF/CL) (LR 65 G):** Es kann zwischen Modus CenterFind (CF) und Modus CenterLock (CL) gewählt werden. Der aktuelle Modus erscheint in der Textanzeige (e).

Außer der Einstellung der Displaybeleuchtung werden alle Einstellungen beim Ausschalten des Laserempfängers gespeichert.

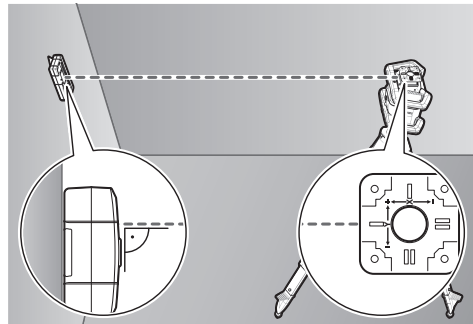
Funktionen

Modus CenterFind (siehe Bild C)

Im Modus CenterFind versucht der Rotationslaser automatisch, durch eine Auf- und Abwärtsbewegung des Rotationskopfes den Laserstrahl auf die Mittellinie des Laserempfängers auszurichten.

Der Laserstrahl kann bei **Horizontallage** des Rotationslasers in Bezug auf die X-Achse des Rotationslasers, auf die Y-Achse oder auf beide Achsen gleichzeitig ausgerichtet werden (siehe „Neigungsermittlung mit Modus CenterFind (siehe Bild D)“, Seite 11). Bei **Vertikallage** des Rotationslasers ist nur eine Ausrichtung auf die Y-Achse möglich.

Modus CenterFind starten:



Stellen Sie Rotationslaser und Laserempfänger so auf, dass sich der Laserempfänger in Richtung der X-Achse bzw. der Y-Achse des Rotationslasers befindet. Richten Sie den Laserempfänger so aus, dass die gewünschte Achse im rechten Winkel zum Empfangsfeld (1) steht.

Soll der Laserstrahl auf beide Achsen ausgerichtet werden, dann platzieren Sie je einen mit dem Rotationslaser verbundenen Laserempfänger in Richtung der X- und der Y-Achse. Jeder Laserempfänger muss sich innerhalb des Schwenkbereichs von $\pm 8,5\%$ des Rotationslasers befinden.

Schalten Sie den Rotationslaser im Rotationsbetrieb ein.

LR 65 G: Im Einstellungsmenü muss die Center-Funktion auf Modus **CenterFind (CF)** gestellt sein. Bei Ausrichtung auf zwei Achsen des Rotationslasers gilt das für beide Laserempfänger.

Zum **Start** des Modus **CenterFind** für die **X-Achse** drücken Sie entweder lang die Taste Modus **CenterFind (17)**, oder drücken Sie lang die Taste Modus **CenterFind (17)** zusammen mit der Taste X-Achse **(16)**.

Zum Start des Modus **CenterFind** für die **Y-Achse** drücken Sie lang die Taste Modus **CenterFind (17)** zusammen mit der Taste Y-Achse **(15)**.

Soll der Laserstrahl gleichzeitig auf beide Achsen ausgerichtet werden, dann muss der Modus **CenterFind** an jedem Laserempfänger separat gestartet werden.

Nach dem Start des Modus **CenterFind** bewegt sich der Rotationskopf am Rotationslaser auf und ab. Während der Suche erscheint in der Textanzeige **(e) CFX** (X-Achse) bzw. **CFY** (Y-Achse).

Trifft der Laserstrahl das Empfangsfeld **(1)** in Höhe der Mittellinie des Laserempfängers, erscheint die Anzeige Mittellinie **(h)** sowie in der Textanzeige **(e) XOK** (X-Achse) bzw. **YOK** (Y-Achse). Am Rotationslaser wird der Wert der gefundenen Neigung angezeigt. Der Modus **CenterFind** wird automatisch beendet.

Modus CenterFind abbrechen:

Um den Modus **CenterFind** abzubrechen, drücken Sie die Taste Modus **CenterFind (17)** und halten sie gedrückt.

Fehlerbehebung:

Konnte der Laserstrahl die Mittellinie des Laserempfängers innerhalb des Schwenkbereichs nicht finden, erscheint in der Textanzeige **(e) ERR** und alle LED-Richtungsanzeigen leuchten. Drücken Sie eine beliebige Taste am Rotationslaser und eine am Laserempfänger, um die Fehlermeldungen zu schließen. Positionieren Sie Rotationslaser und Laserempfänger neu, sodass sich der Laserempfänger innerhalb des Schwenkbereichs von $\pm 8,5\%$ des Rotationslasers befindet. Achten Sie darauf, dass der Laserempfänger zur X-Achse bzw. zur Y-Achse ausgerichtet ist, sodass der Laserstrahl das Empfangsfeld **(1)** waagrecht durchlaufen kann. Starten Sie dann den Modus **CenterFind** neu.

LR 65 G: Sollen beide Achsen des Rotationslasers auf einen Laserempfänger ausgerichtet werden, dann muss an beiden Laserempfängern die gleiche Center-Funktion eingestellt sein. Eine Kombination von Modus **CenterFind** und Modus **CenterLock** ist nicht möglich.

Ist auf einer Achse bereits Modus **CenterLock** eingestellt und wird auf der anderen Achse Modus **CenterFind** gestartet, erscheint in der Textanzeige **(e)** abwechselnd **ERR** und **CL**. Stellen Sie an beiden Laserempfängern Modus **CenterFind** ein, und starten Sie die Funktion neu.

Neigungsermittlung mit Modus CenterFind (siehe Bild D)

Mithilfe des Modus **CenterFind** kann die Neigung einer Fläche bis max. $8,5\%$ gemessen werden. Stellen Sie dazu den Rotationslaser an einem Ende der geneigten Fläche in Horizontallage auf einem Stativ auf. Die X- bzw. die Y-Achse des Rotationslasers muss in einer Linie mit der zu ermittelnden Neigung ausgerichtet sein. Schalten Sie den Rotationslaser ein und lassen Sie ihn einnivellieren.

Befestigen Sie den Laserempfänger mit der Halterung an einer Messlatte **(25)**. Setzen Sie die Messlatte nah am Messwerkzeug (am gleichen Ende der geneigten Fläche) auf. Richten Sie den Laserempfänger auf der Messlatte in der Höhe so aus, dass der Laserstrahl des Rotationslasers als mittig angezeigt wird **(1)**.

Setzen Sie dann die Messlatte mit dem Laserempfänger am anderen Ende der geneigten Fläche auf **(2)**. Achten Sie darauf, dass die Position des Laserempfängers auf der Messlatte unverändert bleibt.

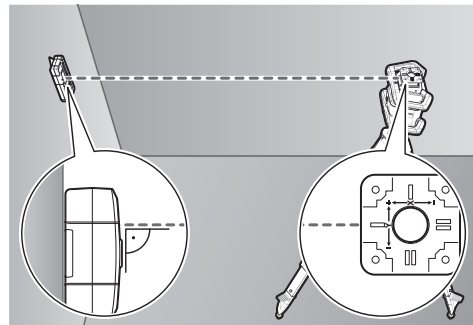
Starten Sie den Modus **CenterFind** für die Achse, die auf die geneigte Fläche ausgerichtet ist. Nach Abschluss des Modus **CenterFind** wird am Rotationslaser die Neigung der Fläche angezeigt.

Modus CenterLock (LR 65 G)

Im Modus **CenterLock** versucht der Rotationslaser automatisch, durch eine Auf- und Abwärtsbewegung des Rotationskopfes den Laserstrahl auf die Mittellinie des Laserempfängers auszurichten. Im Unterschied zum Modus **CenterFind** wird die Position des Laserempfängers kontinuierlich geprüft und die Neigung des Rotationslasers automatisch angepasst. Im Display des Rotationslasers werden keine Neigungswerte angezeigt.

Die Ausrichtung ist für X- und Y-Achse möglich, sowohl bei Horizontallage als auch bei Vertikallage des Rotationslasers.

Modus CenterLock starten:



Stellen Sie Rotationslaser und Laserempfänger so auf, dass sich der Laserempfänger in Richtung der X-Achse bzw. der Y-Achse des Rotationslasers befindet. Richten Sie den Laserempfänger so aus, dass die gewünschte Achse im rechten Winkel zum Empfangsfeld **(1)** steht.

Soll der Laserstrahl auf beide Achsen ausgerichtet werden, dann platzieren Sie je einen mit dem Rotationslaser verbundenen Laserempfänger in Richtung der X- und der Y-Achse.

Jeder Laserempfänger muss sich innerhalb des Schwenkbereichs von $\pm 8,5\%$ des Rotationslasers befinden.

Schalten Sie den Rotationslaser im Rotationsbetrieb ein.

Im Einstellungsmenü des Laserempfängers muss die Center-Funktion auf Modus **CenterLock (CL)** gestellt sein. Bei Ausrichtung auf zwei Achsen des Rotationslasers gilt das für beide Laserempfänger.

Zum **Start** des Modus **CenterLock** für die **X-Achse** drücken Sie entweder lang die Taste Modus **CenterFind (17)**, oder drücken Sie lang die Taste Modus **CenterFind (17)** zusammen mit der Taste X-Achse **(16)**.

Zum Start des Modus **CenterLock** für die **Y-Achse** drücken Sie lang die Taste Modus **CenterFind (17)** zusammen mit der Taste Y-Achse **(15)**.

Soll der Laserstrahl gleichzeitig auf beide Achsen ausgerichtet werden, dann muss der Modus **CenterLock** an jedem Laserempfänger separat gestartet werden.

Nach dem Start des Modus **CenterLock** bewegt sich der Rotationskopf am Rotationslaser auf und ab. Während der Suche erscheint in der Textanzeige **(e) CLX** (X-Achse) bzw.

CLY (Y-Achse).

Trifft der Laserstrahl das Empfangsfeld **(1)** in Höhe der Mittellinie des Laserempfängers, erscheint die Anzeige Mittellinie **(h)** sowie in der Textanzeige **(e) LOC**. Am Rotationslaser wird das Symbol **CenterLock** im Startbildschirm für die entsprechende Achse angezeigt.

Bei Positionsänderungen von Laserempfänger oder Rotationslaser wird die Neigung am Rotationslaser automatisch angepasst.

► **Achten Sie beim Arbeiten mit dem Modus CenterLock sorgfältig darauf, dass Rotationslaser und Laserempfänger nicht unbeabsichtigt bewegt werden.** Durch die automatische Anpassung der Neigung bei jeder Positionsänderung kann es zu Fehlmessungen kommen.

Modus CenterLock abbrechen:

Um den Modus **CenterLock** abzubrechen oder zu beenden, drücken Sie die Taste Modus **CenterFind (17)** und halten sie gedrückt. War der Laserstrahl zu diesem Zeitpunkt bereits erfolgreich auf die Mittellinie des Laserempfängers ausgerichtet, dann bleibt die eingestellte Neigung am Rotationslaser auch bei Abbruch des Modus **CenterLock** erhalten.

Fehlerbehebung:

Konnte der Laserstrahl die Mittellinie des Laserempfängers nicht innerhalb von 2 min finden (unabhängig, ob bei Start des Modus oder nach Positionsänderungen), erscheint in der Textanzeige **(e) ERR** und alle LED-Richtungsanzeigen leuchten.

Drücken Sie eine beliebige Taste am Rotationslaser und eine am Laserempfänger, um die Fehlermeldungen zu schließen. Positionieren Sie Rotationslaser und Laserempfänger neu, sodass sich der Laserempfänger innerhalb des Schwenkbereichs von $\pm 8,5\%$ des Rotationslasers befindet. Achten Sie darauf, dass der Laserempfänger zur X-Achse bzw. zur

Y-Achse ausgerichtet ist, sodass der Laserstrahl das Empfangsfeld **(1)** waagrecht durchlaufen kann. Starten Sie dann den Modus **CenterLock** neu.

Sollen beide Achsen des Rotationslasers auf einen Laserempfänger ausgerichtet werden, dann muss an beiden Laserempfängern die gleiche Center-Funktion eingestellt sein. Eine Kombination von Modus **CenterLock** und Modus **CenterFind** ist nicht möglich.

Ist auf einer Achse bereits Modus **CenterFind** eingestellt und wird auf der anderen Achse Modus **CenterLock** gestartet, erscheint in der Textanzeige **(e)** abwechselnd **ERR** und **CF**. Stellen Sie an beiden Laserempfängern Modus **CenterLock** ein, und starten Sie die Funktion neu.

Stroboskopschutz-Filter

Der Laserempfänger hat elektronische Filter für Stroboskoplichter. Die Filter schützen z.B. vor Störungen durch Warnlichter von Baumaschinen.

Arbeitshinweise

Ausrichten mit der Libelle

Mithilfe der Libelle **(7)** können Sie den Laserempfänger senkrecht (lotrecht) ausrichten. Ein schief angebrachter Laserempfänger führt zu Fehlmessungen.

Markieren

An der Mittenmarkierung **(9)** rechts und links am Laserempfänger können Sie die Position des Laserstrahls markieren, wenn er durch die Mitte des Empfangsfeldes **(1)** läuft.

Achten Sie darauf, den Laserempfänger beim Markieren genau senkrecht (bei waagrechtem Laserstrahl) bzw. waagrecht (bei senkrechtem Laserstrahl) auszurichten, da sonst die Markierungen gegenüber dem Laserstrahl versetzt sind.

Befestigen mit der Halterung (siehe Bild E)

Sie können den Laserempfänger mithilfe der Halterung **(23)** sowohl an einer Messlatte **(25)** (Zubehör) als auch an anderen Hilfsmitteln mit einer Breite bis zu **65 mm** befestigen.

Schrauben Sie die Halterung **(23)** mit der Befestigungsschraube **(26)** in der Aufnahme **(11)** an der Rückseite des Laserempfängers fest.

Lösen Sie den Drehknopf **(24)** der Halterung, schieben Sie die Halterung z.B. auf die Messlatte **(25)** und drehen Sie den Drehknopf **(24)** wieder fest.

Mithilfe der Libelle **(21)** können Sie die Halterung **(23)** und damit den Laserempfänger waagrecht ausrichten. Ein schief angebrachter Laserempfänger führt zu Fehlmessungen.

Die Referenz Mittellinie **(22)** an der Halterung befindet sich auf der gleichen Höhe wie die Mittenmarkierung **(9)** und kann zum Markieren des Laserstrahls verwendet werden.

Befestigen mit Magnet (siehe Bild F)

Ist eine sichere Befestigung nicht unbedingt erforderlich, können Sie den Laserempfänger mithilfe der Magnete **(10)** an Stahlteile heften.

Störungen beheben

Textanzeige (e)	Problem	Abhilfe
PNK	Aufbau der Verbindung per <i>Bluetooth</i> [®] zum Rotationslaser GRL 600 CHV bzw. GRL 650 CHVG fehlgeschlagen	Drücken Sie kurz die Ein-/Aus-Taste am Rotationslaser, um die Fehlermeldung zu schließen. Starten Sie den Verbindungsaufbau erneut. Ist der Verbindungsaufbau nicht möglich, wenden Sie sich an den Bosch -Kundendienst.
ERR	Kalibrierung des Rotationslasers GRL 600 CHV bzw. GRL 650 CHVG fehlgeschlagen	Lesen und beachten Sie die Betriebsanleitung des GRL 600 CHV bzw. GRL 650 CHVG.
	Modus CenterFind bzw. Modus CenterLock fehlgeschlagen	Drücken Sie eine beliebige Taste, um die Fehlermeldung zu schließen. Prüfen Sie die Position von Rotationslaser und Laserempfänger vor dem Neustart der Funktion.
LR 65 G:		
ERR und CL abwechselnd	Modus CenterFind kann nicht gestartet werden, weil der Rotationslaser bereits im Modus CenterLock arbeitet.	Stellen Sie an beiden Laserempfängern Modus CenterFind ein, und starten Sie die Funktion neu.
ERR und CF abwechselnd	Modus CenterLock kann nicht gestartet werden, weil der Rotationslaser bereits im Modus CenterFind arbeitet.	Stellen Sie an beiden Laserempfängern Modus CenterLock ein, und starten Sie die Funktion neu.

Zuordnung der Funktionen

Funktion möglich mit LR 60 und	GRL 600 CHV	Rotationslaser mit rotem Laserstrahl (600–800 nm)
Ladezustandsanzeige des Rotationslasers	●	–
Richtungsanzeigen für Position des Laserstrahls	●	●
Anzeige relative Höhe	●	●
Modus CenterFind	●	–
Modus CenterLock	–	–
Funktion möglich mit LR 65 G und	GRL 650 CHVG	Rotationslaser mit grünem Laserstrahl (500–570 nm)
Ladezustandsanzeige des Rotationslasers	●	–
Richtungsanzeigen für Position des Laserstrahls	●	●
Anzeige relative Höhe	●	●
Modus CenterFind	●	–
Modus CenterLock	●	–

Wartung und Service

Wartung und Reinigung

Halten Sie den Laserempfänger stets sauber.
Tauchen Sie den Laserempfänger nicht ins Wasser oder andere Flüssigkeiten.
Wischen Sie Verschmutzungen mit einem feuchten, weichen Tuch ab. Verwenden Sie keine Reinigungs- oder Lösemittel.

Kundendienst und Anwendungsberatung

Der Kundendienst beantwortet Ihre Fragen zu Reparatur und Wartung Ihres Produkts sowie zu Ersatzteilen. Explosionszeichnungen und Informationen zu Ersatzteilen finden Sie auch unter: www.bosch-pt.com
Das Bosch-Anwendungsberatungs-Team hilft Ihnen gerne bei Fragen zu unseren Produkten und deren Zubehör.
Geben Sie bei allen Rückfragen und Ersatzteilbestellungen bitte unbedingt die 10-stellige Sachnummer laut Typenschild des Produkts an.

Deutschland

Robert Bosch Power Tools GmbH
 Servicezentrum Elektrowerkzeuge
 Zur Luhne 2
 37589 Kalefeld – Willershausen
 Kundendienst: Tel.: (0711) 40040460
 E-Mail: Servicezentrum.Elektrowerkzeuge@de.bosch.com
 Unter www.bosch-pt.de können Sie online Ersatzteile bestellen oder Reparaturen anmelden.
 Anwendungsberatung:
 Tel.: (0711) 40040460
 Fax: (0711) 40040462
 E-Mail: kundenberatung.ew@de.bosch.com

Weitere Serviceadressen finden Sie unter:

www.bosch-pt.com/serviceaddresses

Entsorgung

Laserempfänger, Zubehör und Verpackungen sollen einer umweltgerechten Wiederverwertung zugeführt werden.



Werfen Sie Laserempfänger und Batterien nicht in den Hausmüll!

Nur für EU-Länder:

Gemäß der europäischen Richtlinie 2012/19/EU müssen nicht mehr gebrauchsfähige Laserempfänger und gemäß der europäischen Richtlinie 2006/66/EG müssen defekte oder verbrauchte Akkus/Batterien getrennt gesammelt und einer umweltgerechten Wiederverwendung zugeführt werden.

English**Safety Instructions**

All instructions must be read and observed. The safeguards integrated into the measuring tool may be compromised if the measuring tool is not used in accordance with these

instructions. STORE THESE INSTRUCTIONS IN A SAFE PLACE.

- ▶ **Have the measuring tool serviced only by a qualified specialist using only original replacement parts.** This will ensure that the safety of the measuring tool is maintained.
- ▶ **Do not use the measuring tool in explosive atmospheres which contain flammable liquids, gases or dust.** Sparks may be produced inside the measuring tool, which can ignite dust or fumes.
- ▶ **When operating the measuring tool, loud signal tones may sound under certain circumstances. For this reason, keep the measuring tool away from your ears and from other persons.** The loud sound can damage hearing.



Keep the magnet away from implants and other medical devices, e.g. pacemakers or insulin pumps. The magnet generates a field that can impair the function of implants and medical devices.

- ▶ **Keep the measuring tool away from magnetic storage media and magnetically-sensitive devices.** The effect of the magnets can lead to irreversible data loss.
- ▶ **Caution! When using the measuring tool with Bluetooth®, a fault may occur in other devices and systems, aeroplanes and medical devices (e.g. pacemakers, hearing aids). Also, damage to people and animals in the immediate vicinity cannot be completely excluded. Do not use the measuring tool with Bluetooth® in the vicinity of medical devices, petrol stations, chemical plants, areas with a potentially explosive atmosphere and in blasting areas. Do not use the measuring tool with Bluetooth® on aeroplanes. Avoid using the product near your body for extended periods.**

The Bluetooth® word mark and logos are registered trademarks owned by Bluetooth SIG, Inc. and any use of such marks by Robert Bosch Power Tools GmbH is under license.

Product Description and Specifications

Please observe the illustrations at the beginning of this operating manual.

Intended Use

The laser receiver is intended to quickly find rotating laser beams of the wavelength specified in the technical data.

The LR 60 laser receiver is also intended for controlling the GRL 600 CHV via Bluetooth®, and the LR 65 G laser receiver for controlling the GRL 650 CHVG.

The laser receiver is suitable for indoor and outdoor use.

Product Features

The numbering of the product features refers to the illustration of the laser receiver on the graphics page.

- (1) Laser beam reception area
- (2) "Laser beam above centre line" LED direction indicator
- (3) LED for centre line
- (4) "Laser beam below centre line" LED direction indicator
- (5) Display (front and back)
- (6) Speaker
- (7) Spirit level
- (8) Utility hook
- (9) Centre mark
- (10) Magnets

- (11) Mount for holder
- (12) Serial number
- (13) Battery compartment cover
- (14) Battery compartment cover locking mechanism
- (15) Y-axis button
- (16) X-axis button
- (17) Mode button **CenterFind**
- (18) Button for adjusting the reception accuracy
- (19) On/off button
- (20) Audio signal/volume button
- (21) Spirit level for holder^{a)}
- (22) Centre line reference on the holder^{a)}
- (23) Holder^{a)}
- (24) Rotary knob of holder^{a)}
- (25) Measuring rod^{a)}

- (26) Fastening screw of the holder^{a)}

a) **Accessories shown or described are not included with the product as standard. You can find the complete selection of accessories in our accessories range.**

Display Elements

- (a) Battery pack/battery charge indicator for rotary laser
- (b) *Bluetooth*[®] connection indicator
- (c) Indicator for reception accuracy
- (d) Unit of measurement indicator
- (e) Text indicator
- (f) "Laser beam below centre line" direction indicator
- (g) Indicator for audio signal/volume
- (h) Centre line indicator
- (i) Battery indicator for laser receiver
- (j) "Laser beam over centre line" direction indicator

Technical Data

Lasers receiver	LR 60	LR 65 G
Article number	3 601 K69 P..	3 601 K69 T..
Receivable wavelength	600–800 nm	500–570 nm
Max. work area ^{A)}		
– With GRL 600 CHV	300 m	–
– With GRL 650 CHVG	–	325 m
Reception angle	±35°	±35°
Receivable rotation speed	> 120 min ⁻¹	> 120 min ⁻¹
Reception accuracy ^{B)C)}		
– Very fine	±0.5 mm	±0.5 mm
– Fine	±1 mm	±1 mm
– Medium	±2 mm	±2 mm
– Coarse	±5 mm	±5 mm
– Very coarse	±10 mm	±10 mm
Operating temperature	–10 °C to +50 °C	–10 °C to +50 °C
Storage temperature	–20 °C to +70 °C	–20 °C to +70 °C
Max. altitude	2000 m	2000 m
Relative air humidity max.	90 %	90 %
Pollution degree according to IEC 61010-1	2 ^{D)}	2 ^{D)}
<i>Bluetooth</i> [®] laser receiver		
– Class	1	1
– Compatibility	<i>Bluetooth</i> [®] 5.0/4.X (Low Energy) ^{E)}	<i>Bluetooth</i> [®] 5.0/4.X (Low Energy) ^{E)}
– Max. signal range ^{F)}	100 m	100 m
– Operating frequency range	2402–2480 MHz	2402–2480 MHz
– Max. transmission power	6.3 mW	6.3 mW
Batteries	2 × 1.5 V LR6 (AA)	2 × 1.5 V LR6 (AA)
Approx. operating time	50 h	50 h
Weight according to EPTA-Procedure 01:2014	0.38 kg	0.38 kg


Laser receiver	LR 60	LR 65 G
Dimensions (length × width × height)	175 × 79 × 33 mm	175 × 79 × 33 mm
Protection rating	IP 67	IP 67


- A) The working range may be reduced by unfavourable environmental conditions (e.g. direct sunlight).
- B) Dependent on the distance between the laser receiver and the rotary laser and on the laser class and laser type of the rotary laser
- C) The reception accuracy may be reduced by unfavourable environmental conditions (e.g. direct sunlight).
- D) Only non-conductive deposits occur, whereby occasional temporary conductivity caused by condensation is expected.
- E) When using *Bluetooth*® Low Energy devices, it may not be possible to establish a connection depending on the model and operating system. *Bluetooth*® devices must support the SPP profile.
- F) The signal range may vary greatly depending on external conditions, including the receiving device used. The *Bluetooth*® range may be significantly weaker inside closed rooms and through metallic barriers (e.g. walls, shelving units, cases, etc.).
- For clear identification of your laser receiver, see the serial number **(12)** on the type plate.

Assembly





Inserting/Changing the Batteries

Alkali-manganese batteries are recommended for the laser receiver.

Turn the locking mechanism **(14)** of the battery compartment cover into position  (e.g. using a coin). Open the battery compartment cover **(13)** and insert the batteries. When inserting the batteries, ensure that the polarity is correct according to the illustration on the inside of the battery compartment.

Close the battery compartment cover **(13)** and turn the locking mechanism **(14)** of the battery compartment cover into position .

The battery indicator **(i)** shows the state of charge of the batteries of the laser receiver:





Indicator	Capacity
	50 – 100%
	5 – 50%
	2 – 5%
	0 – 2%

Always replace all the batteries at the same time. Only use batteries from the same manufacturer and which have the same capacity.

- ▶ **Take the batteries out of the laser receiver when you are not using it for a prolonged period of time.** The batteries can corrode and self-discharge during prolonged storage in the laser receiver.

Rotary Laser Battery Charge Indicator

The battery charge indicator **(a)** shows the state of charge of the battery pack/batteries of the rotary laser, provided that the rotary laser is switched on and a *Bluetooth*® connection has been established between the laser receiver and the rotary laser.

Indicator	Capacity
	60 – 100%
	30 – 60%
	5 – 30%
	0 – 5%

Operation

Starting operation

- ▶ **Protect the laser receiver against moisture and direct sunlight.**
- ▶ **Do not subject the laser receiver to extreme temperatures or variations in temperature.** As an example, do not leave it in vehicles for longer periods. In case of large variations in temperature, allow the laser receiver to adjust to the ambient temperature before putting it into operation. In case of extreme temperatures or variations in temperature, the accuracy of the laser receiver can be impaired.
- ▶ **Keep the work area free from obstacles that could reflect or obstruct the laser beam. For example, cover any reflective or shiny surfaces. Do not measure through panes of glass or similar materials.** The measurements may be distorted by a reflected or obstructed laser beam.

Setting up the laser receiver (see figure A)

Position the laser receiver so that the laser beam can reach the reception area **(1)**. Align it so that the laser beam runs straight through the reception area (as shown in the figure). For rotary lasers with multiple operating modes, select the horizontal or vertical operation with the highest rotational speed.

Switching On/Off

- ▶ **A loud audio signal sounds when switching on the laser receiver. Therefore, keep the laser receiver away from your ear or other persons when switching it on.** The loud sound can damage hearing.

To **switch on** the laser receiver, press the on/off button **(19)**. All display indicators and all LEDs light up briefly and an audio signal sounds.

To **switch off** the laser receiver, press and hold the on/off button **(19)** until all LEDs briefly light up and the display goes out. With the exception of the setting for the display lighting, all settings are saved when the laser receiver is switched off.

If no button on the laser receiver is pressed for approx. **10 min** and no laser beam reaches the reception area **(1)** for **10 min**, then the laser receiver will automatically switch itself off to preserve battery life.

Connection to the Rotary Laser

In the default factory setting, the rotary laser and the supplied laser receiver are already connected via *Bluetooth*[®]. For the existing connection, the *Bluetooth*[®] connection indicator **(b)** appears in the display of the laser receiver.

To reconnect the laser receiver or to connect an additional laser receiver with the rotary laser, press and hold the *Bluetooth*[®] button on the rotary laser until the symbol for establishing a connection to the remote control/laser receiver appears in the display of the rotary laser. Then press and hold the X-axis button **(16)** and Y-axis button **(15)** on the laser receiver until **P--** appears in the text display **(e)**.

Confirmation as to whether a connection has successfully been established will be shown on the display of the rotary laser. **POK** will appear on the text indicator **(e)** of the laser receiver.

If the connection between the rotary laser and the laser receiver cannot be established, **PNK** will appear in the text display **(e)** of the laser receiver and the error message for a failed connection will be shown in the display of the rotary laser. For troubleshooting, consult the operating instructions for the rotary laser.

Direction indicators

The position of the laser beam in the reception area **(1)** is indicated as follows:

- On the display **(5)** on the front and rear of the laser receiver by means of the "laser beam below centre line" direction indicator **(f)**, the "laser beam above centre line" direction indicator **(j)** and the centre line indicator **(h)**
- Optionally, by means of the red "laser beam below centre line" LED direction indicator **(4)**, the blue "laser beam above centre line" LED direction indicator **(2)** and the green centre line LED **(3)** on the front of the laser receiver
- By an audio signal (optional).

On the first pass of the laser beam through the reception area **(1)** a short audio signal always sounds and the red "laser beam below centre line" LED direction indicator **(4)** and the blue "laser beam above centre line" LED direction indicator **(2)** briefly light up (even if the audio signal and/or LED direction indicators have been switched off).

Laser receiver too low: If the laser beam hits the upper half of the reception area **(1)**, then the "laser beam above centre line" direction indicator **(j)** appears in the display. If the LEDs are switched on, the blue "laser beam above

centre line" LED direction indicator **(2)** lights up.

If the audio signal is switched on, a signal sounds in a slow rhythm.

Move the laser receiver upwards in the direction of the arrow. When the laser beam is close to the centre line, only the tip of the "laser beam above centre line" direction indicator **(j)** is shown.

Laser receiver too high: If the laser beam hits the lower half of the reception area **(1)**, then the "laser beam below centre line" direction indicator **(f)** appears in the display.

If the LEDs are switched on, the red "laser beam below centre line" LED direction indicator **(4)** lights up.

If the audio signal is switched on, a signal sounds in a fast rhythm.

Move the laser receiver downwards in the direction of the arrow. When the laser beam is close to the centre line, only the tip of the "laser beam below centre line" direction indicator **(f)** is shown.

Laser receiver centred: If the laser beam hits the reception area **(1)** at the height of the centre line, then the centre line indicator **(h)** appears in the display.

If the LEDs are switched on, the green centre line LED **(3)** lights up.

If the audio signal is switched on, a continuous tone sounds.

Memory function of last reception: If the laser receiver is moved so that the laser beam leaves the reception area **(1)** again, the last displayed direction indicator for "laser beam above centre line" **(j)** or "laser beam below centre line" **(f)** flashes for a short time. This indicator can be switched on or off via the settings menu.

Relative height indicator (see figure B)

If the laser beam hits the reception area **(1)**, the clearance between the laser beam and the centre line of the laser receiver is shown in the text display **(e)** as an absolute value.

The measuring unit for the height indicator can be changed in the settings menu ("mm" or "in").

Display illumination

The displays **(5)** on the front and rear of the laser receiver can be illuminated. The display illumination function is switched on:

- When the laser receiver is switched on
- With each press of a button
- If the laser beam moves over the reception area **(1)**.

The display illumination function automatically switches off:

- 30 s after each button press, if no laser beam reaches the reception area
- 2 min after the last button press and if the position of the laser beam in the reception area does not change.

The display illumination can be switched off in the settings menu.

The setting for display illumination is not saved when the laser receiver is switched off. After switching on the laser receiver, the display illumination is always switched on.

Settings

Selecting the setting of the centre line indicator

You can specify the accuracy with which the position of the laser beam is indicated as "centred" on the reception area (**1**).

The current setting for the centre line indicator (**c**) can be seen in the indicator for reception accuracy.

To change the reception accuracy, press the button for adjusting the reception accuracy (**18**) as many times as needed for the required setting to be shown in the display. With each press of the button for adjusting the reception accuracy, the respective value for the reception accuracy appears in the text display (**e**) for a short time.

The setting for reception accuracy is saved when the tool is switched off.

Laser Beam Indicator Audio Signal

The position of the laser beam on the reception area (**1**) can also be indicated by an audio signal.

The volume level can be changed or the audio signal switched off.

To change the volume level or switch off the audio signal, push the audio signal button (**20**) until the required volume level is indicated on the display. At a low volume, the audio signal indicator (**g**) appears on the display with one bar; at a high volume, the indicator appears with three bars. When the audio signal is switched off, the indicator goes out.

Independent of the audio signal setting, a short beep sounds at low volume level when the laser beam first makes contact with the reception area (**1**).

The setting for the audio signal is saved when the laser receiver is switched off.

Settings menu

To call up the settings menu: Briefly press the X-axis button (**16**) and the Y-axis button (**15**) on the laser receiver at the same time.

To change the setting within a submenu: Press the X-axis button (**16**) or the Y-axis button (**15**) to switch between the settings. The last selected setting is automatically saved when exiting the menu.

To change the submenu: Briefly press the **CenterFind** mode button (**17**) to move to the next submenu.

To exit the settings menu: Press and hold the **CenterFind** mode button (**17**) until the settings menu closes. Alternatively, the settings menu is automatically closed approximately 10 seconds after the last press of a button.

The following submenus are available:

- **Unit of measurement of the relative height indicator:** When calling up the unit of measurement menu, the currently selected unit of measurement is shown in the text display (**e**), while the available units of measurement are shown in the unit of measurement indicator (**d**) above it.
- **LED direction indicators (LED):** The 3 LED direction indicators (**2**), (**4**) and (**3**) can be adjusted with regard to their brightness or switched off. The LEDs light up in their selected setting.

- **Display lighting (LIT):** The display lighting can be switched on (green LED lights up) or switched off (red LED lights up).
- **Memory function for last reception (MEM):** The indicator for the direction in which the laser beam has left the reception area can be switched on (green LED lights up) or switched off (red LED lights up).
- **Centre functions (CF/CL) (LR 65 G):** You can choose between **CenterFind (CF)** mode and **CenterLock (CL)** mode. The current mode appears in the text display (**e**).

With the exception of the setting for the display lighting, all settings are saved when the laser receiver is switched off.

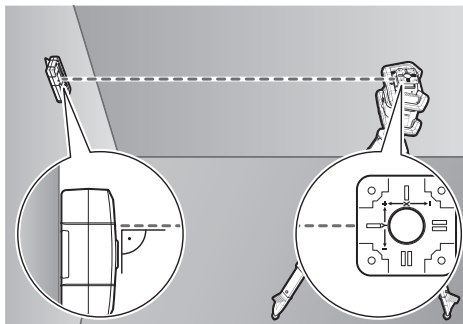
Functions

CenterFind mode (see figure C)

In **CenterFind** mode, the rotary laser automatically attempts to align the laser beam to the centre line of the laser receiver by moving the rotation head up and down.

If the rotary laser is in the **horizontal position**, the laser beam can be aligned in relation to the X-axis of the rotary laser, to the Y-axis or to both axes at the same time (see "Inclination determination with **CenterFind** mode (see figure D)", page 19). If the rotary laser is in the **vertical position**, only alignment to the Y-axis is possible.

Start CenterFind mode:



Position the rotary laser and laser receiver so that the laser receiver is situated in the direction of the X-axis or the Y-axis of the rotary laser. Align the laser receiver so that the required axis is at a right angle to the reception area (**1**).

If the laser beam is aligned to both axes, then place a laser receiver connected to the rotary laser in the direction of the X- and Y-axis respectively. Each laser receiver must be situated within the pivoting range of $\pm 8.5\%$ of the rotary laser. Switch on the rotary laser in rotational operation.

LR 65 G: In the settings menu, the centre function must be put in **CenterFind (CF)** mode. When aligning to two axes of the rotary laser, this applies to both laser receivers.

To **start** the **CenterFind** mode for the **X-axis**, either press and hold the **CenterFind (17)** mode button, or press and hold the **CenterFind (17)** mode button, together with the X-axis button (**16**).

To start the **CenterFind** mode for the **Y-axis**, press and hold the **CenterFind (17)** mode button, together with the Y-axis button **(15)**.

Should the laser beam be aligned to both axes at the same time, **CenterFind** mode must be started separately on each laser receiver.

Following the start of **CenterFind** mode, the rotary head on the rotary laser moves up and down. During the search process, **CFX** (X-axis) or **CFY** (Y-axis) appears in the text display **(e)**.

If the laser beam hits the reception area **(1)** at the height of the centre line of the laser receiver, the centre line indicator **(h)** will appear and **XOK** (X axis) and **YOK** (Y axis) will appear in the text display **(e)**. The value of the incline that is found is displayed on the rotary laser. **CenterFind** mode will be ended automatically.

Canceling CenterFind mode:

To cancel the **CenterFind** mode, press and hold the **CenterFind** mode button **(17)**.

Troubleshooting:

If the laser beam was unable to find the centre line of the laser receiver within the pivoting range, **ERR** appears in the text display **(e)** and all LED direction indicators light up.

Press any button on the rotary laser and one on the laser receiver to close the error messages. Reposition the rotary laser and laser receiver so that the laser receiver is situated within the pivoting range of $\pm 8.5\%$ of the rotary laser. Ensure that the laser receiver is aligned to the X-axis or Y-axis so that the laser beam can pass through the reception area **(1)** horizontally. Then restart the **CenterFind** mode.

LR 65 G: If both axes of the rotary laser should be aligned to a laser receiver, the same centre function must be set on both laser receivers. A combination of **CenterFind** mode and **CenterLock** mode is not possible.

If **CenterLock** mode is already set on one axis and **CenterFind** mode is started on the other axis, **ERR** and **CL** will appear alternately in the text display **(e)**.

Select **CenterFind** mode on both laser receivers and re-start the function.

Inclination determination with CenterFind mode (see figure D)

Using **CenterFind** mode, the inclination of a surface can be measured up to max. 8.5% . To do this, set up the rotary laser at one end of the inclined surface in a horizontal position on a tripod. The X- or Y-axis of the rotary laser must be aligned with the inclination to be determined. Switch on the rotary laser and allow it to level in.

Secure the laser receiver to a measuring rod **(25)** with the holder. Place the measuring rod near to the measuring tool (at the same end of the inclined surface). Align the height of the laser receiver on the measuring rod so that the laser beam of the rotary laser is indicated as "centred" **(i)**.

Then place the measuring rod with the laser receiver at the other end of the inclined surface at **(o)**. Ensure that the position of the laser receiver on the measuring rod remains unchanged.

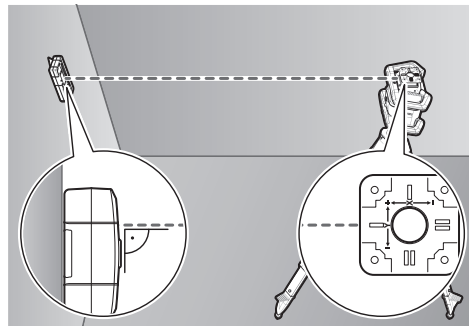
Start **CenterFind** mode for the axis to which the inclined surface is aligned. At the end of **CenterFind** mode, the inclination of the surface is shown on the rotary laser.

CenterLock mode (LR 65 G)

In **CenterLock** mode, the rotary laser automatically attempts to align the laser beam to the centre line of the laser receiver by moving the rotation head up and down. In contrast to the **CenterFind** mode, the position of the laser receiver is continually checked and the inclination of the rotary laser automatically adjusted. No slope values appear on the display of the rotary laser.

Alignment is possible for the X-axis and Y-axis both when the rotary laser is in a horizontal position and when it is in a vertical position.

Start CenterLock mode:



Position the rotary laser and laser receiver so that the laser receiver is situated in the direction of the X-axis or the Y-axis of the rotary laser. Align the laser receiver so that the required axis is at a right angle to the reception area **(1)**.

If the laser beam is aligned to both axes, then place a laser receiver connected to the rotary laser in the direction of the X- and Y-axis respectively. Each laser receiver must be situated within the pivoting range of $\pm 8.5\%$ of the rotary laser.

Switch on the rotary laser in rotational operation.

In the settings menu of the laser receiver, the centre function must be put in **CenterLock (CL)** mode. When aligning to two axes of the rotary laser, this applies to both laser receivers.

To **start** the **CenterLock** mode for the **X-axis**, either press and hold the **CenterFind (17)** mode button, or press and hold the **CenterFind (17)** mode button, together with the X-axis button **(16)**.

To start the **CenterLock** mode for the **Y-axis**, press and hold the **CenterFind (17)** mode button, together with the Y-axis button **(15)**.

Should the laser beam be aligned to both axes at the same time, **CenterLock** mode must be started separately on each laser receiver.

Following the start of **CenterLock** mode, the rotary head on the rotary laser moves up and down. During the search process, **CLX** (X-axis) or **CLY** (Y-axis) appears in the text display **(e)**.

If the laser beam hits the reception area **(1)** at the height of the centre line of the laser receiver, the centre line indicator **(h)** and the text display **(e)** **LOC** will appear. The **CenterLock** symbol is displayed on the rotary laser on the start screen for the corresponding axis.

In the event of changes to the position of the laser receiver or rotary laser, the inclination is automatically adjusted on the rotary laser.

- **Take great care when working with the CenterLock mode that rotary lasers and laser receivers are not moved unintentionally.** Incorrect measurements can arise from the automatic adjustment of the inclination with every change of position.

Canceling CenterLock mode:

To cancel or end the **CenterLock** mode, press and hold the **CenterFind** mode button **(17)**. If the laser beam was already successfully aligned with the centre line of the laser receiver at this point, the set inclination remains on the rotary laser even when **CenterLock** mode is cancelled.

Troubleshooting:

If the laser beam was unable to find the centre line of the laser receiver within 2 min (no matter whether at the start of the mode or after changes to position), **ERR** appears in the text display **(e)** and all LED direction indicators light up.

Press any button on the rotary laser and one on the laser receiver to close the error messages. Reposition the rotary laser and laser receiver so that the laser receiver is situated within the pivoting range of $\pm 8.5\%$ of the rotary laser. Ensure that the laser receiver is aligned to the X-axis or Y-axis so that the laser beam can pass through the reception area **(1)** horizontally. Then restart the **CenterLock** mode.

If both axes of the rotary laser should be aligned to a laser receiver, the same centre function must be set on both laser receivers. A combination of **CenterLock** mode and **CenterFind** mode is not possible.

If **CenterFind** mode is already set on one axis and **CenterLock** mode is started on the other axis, **ERR** and **CF** will appear alternately in the text display **(e)**. Select **CenterLock** mode on both laser receivers and re-start the function.

Rectifying errors

Text display (e)	Problem	Corrective measures
PNK	Failed to establish <i>Bluetooth</i> [®] connection to the GRL 600 CHV or GRL 650 CHVG rotary laser	Briefly press the on/off button on the rotary laser to close the error message. Restart the process for establishing the connection. If it is not possible to establish a connection, please contact a Bosch customer service agent.
ERR	Calibration of the GRL 600 CHV or GRL 650 CHVG rotary laser failed CenterFind mode or CenterLock mode failed	Read and observe the operating instructions for the GRL 600 CHV or GRL 650 CHVG. Press any button to close the error message. Check the position of the rotary laser and laser receiver before re-starting the function.

LR 65 G:

Anti-strobe protection filter

The laser receiver has electronic filters for strobe light. The filters protect against, for example, interference from the warning lights of construction machinery.

Working Advice

Aligning with the spirit level

The laser receiver can be aligned vertically (plumb line) with the spirit level **(7)**. If a laser receiver is mounted at an angle, it will give incorrect measurements.

Marking

You can mark the position of the laser beam at the centre mark **(9)** on the left and right of the laser receiver when the beam hits the centre of the reception area **(1)**.

When marking, take care to align the laser receiver so that it is exactly vertical (with a horizontal laser beam) or horizontal (with a vertical laser beam), as otherwise the marks are off-set with respect to the laser beam.

Attaching using the holder (see figure E)

You can use the holder **(23)** to attach the laser receiver to a measuring rod **(25)** (accessory) as well as to other auxiliary tools with a width of up to **65** mm.

Screw the holder **(23)** to the mount **(11)** on the rear side of the laser receiver with the fastening screw **(26)**.

Loosen the rotary knob **(24)** on the holder, slide the holder onto the measuring rod **(25)** and retighten the rotary knob **(24)**.

You can use the spirit level **(21)** to ensure that the holder **(23)** is horizontally aligned along with the laser receiver. If the laser receiver is mounted at an angle, it will give incorrect measurements.

The centre line reference **(22)** on the holder is situated at the same height as the centre marking **(9)** and can be used for marking the laser beam.

Attaching using a magnet (see figure F)

If an attachment is not required to be especially secure, the laser receiver can be attached to steel parts using the magnets **(10)**.

Text display (e)	Problem	Corrective measures
ERR and CL in alternation	CenterFind mode cannot be started because the rotary laser is already working in CenterLock mode.	Select CenterFind mode on both laser receivers and restart the function.
ERR and CF in alternation	CenterLock mode cannot be started because the rotary laser is already working in CenterFind mode.	Select CenterLock mode on both laser receivers and restart the function.

Assignment of Functions

Function possible with LR 60 and	GRL 600 CHV	Rotary laser with red laser beam (600–800 nm)
Battery charge indicator of the rotary laser	●	–
Direction indicators for the position of the laser beam	●	●
Relative height indicator	●	●
CenterFind mode	●	–
CenterLock mode	–	–

Function possible with LR 65 G and	GRL 650 CHVG	Rotary laser with green laser beam (500–570 nm)
Battery charge indicator of the rotary laser	●	–
Direction indicators for the position of the laser beam	●	●
Relative height indicator	●	●
CenterFind mode	●	–
CenterLock mode	●	–

Maintenance and Service

Maintenance and Cleaning

Always keep the laser receiver clean.

Do not immerse the laser receiver in water or other liquids.

Wipe off any dirt using a damp, soft cloth. Do not use any detergents or solvents.

After-Sales Service and Application Service

Our after-sales service responds to your questions concerning maintenance and repair of your product as well as spare parts. You can find explosion drawings and information on spare parts at: www.bosch-pt.com

The Bosch product use advice team will be happy to help you with any questions about our products and their accessories.

In all correspondence and spare parts orders, please always include the 10-digit article number given on the nameplate of the product.

Great Britain

Robert Bosch Ltd. (B.S.C.)

P.O. Box 98

Broadwater Park

North Orbital Road

Denham Uxbridge

UB 9 5HJ

At www.bosch-pt.co.uk you can order spare parts or arrange

the collection of a product in need of servicing or repair.

Tel. Service: (0344) 7360109

E-Mail: boschservicecentre@bosch.com

You can find further service addresses at:

www.bosch-pt.com/serviceaddresses

Disposal

The laser receiver, accessories and packaging should be recycled in an environmentally friendly manner.



Do not dispose of laser receivers or batteries with household waste.

Only for EU countries:

According to the Directive 2012/19/EU, laser receivers that are no longer usable, and according to the Directive 2006/66/EC, defective or used battery packs/batteries, must be collected separately and recycled in an environmentally friendly manner.

Français

Consignes de sécurité



Prière de lire et de respecter l'ensemble des instructions. En cas de non-respect des présentes instructions, les fonctions de protection de l'appareil de mesure risquent d'être altérées. BIEN CONSERVER LES PRÉSENTES INSTRUCTIONS.

- ▶ **Ne confiez la réparation de l'appareil de mesure qu'à un réparateur qualifié utilisant uniquement des pièces de rechange d'origine.** La sécurité de l'appareil de mesure sera ainsi préservée.
- ▶ **Ne faites pas fonctionner l'appareil de mesure en atmosphère explosive, en présence de liquides, gaz ou poussières inflammables.** L'appareil de mesure peut produire des étincelles susceptibles d'enflammer les poussières ou les vapeurs.
- ▶ **Dans certaines conditions, des signaux sonores stridents retentissent lors de l'utilisation de l'appareil de mesure. Veillez pour cette raison à tenir l'appareil éloigné des oreilles ou d'autres personnes lors de sa mise en marche.** Le signal sonore strident peut provoquer des séquelles auditives.



N'approchez pas l'aimant de personnes porteuses d'implants chirurgicaux ou d'autres dispositifs médicaux (stimulateurs cardiaques, pompe à insuline, etc.). L'aimant génère un champ magnétique susceptible d'altérer le fonctionnement des implants chirurgicaux et dispositifs médicaux.

- ▶ **N'approchez pas l'appareil de mesure de supports de données magnétiques ou d'appareils sensibles aux champs magnétiques.** Les aimants peuvent provoquer des pertes de données irréversibles.
- ▶ **Attention ! En cas d'utilisation de l'appareil de mesure en mode Bluetooth®, les ondes émises risquent de perturber le fonctionnement de certains appareils et installations ainsi que le fonctionnement des avions et des appareils médicaux (par ex. stimulateurs cardiaques, prothèses auditives).** Les ondes émises peuvent aussi avoir un effet nocif sur les personnes et les animaux qui se trouvent à proximité immédiate. **N'utilisez pas l'appareil de mesure en mode Bluetooth® à proximité d'appareils médicaux, de stations-service, d'usines chimiques et lorsque vous vous trouvez dans des zones à risque d'explosion ou dans des zones de dynamitage. N'utilisez pas l'appareil de mesure en mode Bluetooth® dans les avions. Évitez une utilisation prolongée de l'appareil très près du corps.**

Le nom de marque *Bluetooth®* et le logo associé sont des marques déposées de la Bluetooth SIG, Inc. Toute utilisation de cette marque/de ce logo par la société Robert Bosch Power Tools GmbH s'effectue sous licence.

Description des prestations et du produit

Référez-vous aux illustrations qui se trouvent au début de la notice d'utilisation.

Utilisation conforme

La cellule de réception laser est conçue pour la détection rapide de faisceaux laser en rotation ayant les longueurs d'onde indiquées dans les Caractéristiques techniques.

La cellule de réception LR 60 permet de piloter par *Bluetooth®* le GRL 600 CHV, et la cellule de réception LR 65 G, le GRL 650 CHVG.

Elle la cellule de réception laser est utilisable tant à l'intérieur qu'à l'extérieur.

Éléments constitutifs

La numérotation des éléments se réfère à la représentation de la cellule de réception sur la page graphique.

- (1) Zone de réception du faisceau laser
- (2) LED « Faisceau laser au-dessus de la ligne médiane »
- (3) LED « Ligne médiane »
- (4) LED « Faisceau laser en dessous de la ligne médiane »
- (5) Écrans (avant et arrière)
- (6) Haut-parleur
- (7) Niveau à bulle
- (8) Crochet de suspension
- (9) Marquage central
- (10) Aimants
- (11) Logement pour support de fixation
- (12) Numéro de série
- (13) Couvercle du compartiment à pile
- (14) Verrouillage du couvercle du compartiment à pile
- (15) Touche Axe Y
- (16) Touche Axe X
- (17) Touche Mode **CenterFind**
- (18) Touche Réglage de la précision de réception
- (19) Touche Marche/arrêt
- (20) Touche Signal sonore/Volume sonore
- (21) Niveau à bulle du support de fixation^{a)}
- (22) Référence ligne médiane sur le support de fixation^{a)}
- (23) Support de fixation^{a)}
- (24) Bouton rotatif du support de fixation^{a)}
- (25) Mire^{a)}
- (26) Vis de fixation du support de fixation^{a)}

a) Les accessoires décrits ou illustrés ne sont pas tous compris dans la fourniture. Vous trouverez les accessoires complets dans notre gamme d'accessoires.

Affichages

- (a) Indicateur d'état de charge de l'accu/des piles du laser rotatif
- (b) Affichage Connexion *Bluetooth*[®]
- (c) Affichage Précision de réception
- (d) Affichage Unité de mesure
- (e) Affichage texte
- (f) Affichage de direction « Faisceau laser en dessous de la ligne médiane »
- (g) Affichage Signal sonore/volume sonore
- (h) Affichage Ligne médiane
- (i) Indicateur de charge de la cellule de réception
- (j) Affichage de direction « Faisceau laser au-dessus de la ligne médiane »

Caractéristiques techniques

Cellule de réception laser	LR 60	LR 65 G
Référence	3 601 K69 P..	3 601 K69 T..
Longueurs d'onde détectables	600–800 nm	500–570 nm
Portée maxi ^(A)		
– avec GRL 600 CHV	300 m	–
– avec GRL 650 CHVG	–	325 m
Angle de réception	±35°	±35°
Vitesses de rotation détectables	> 120 tr/min	> 120 tr/min
Précision de réception ^{(B)(C)}		
– très fine	±0,5 mm	±0,5 mm
– fin	±1 mm	±1 mm
– moyenne	±2 mm	±2 mm
– gros	±5 mm	±5 mm
– très grossière	±10 mm	±10 mm
Températures de fonctionnement	–10 °C ... +50 °C	–10 °C ... +50 °C
Températures de stockage	–20 °C ... +70 °C	–20 °C ... +70 °C
Altitude d'utilisation maxi	2000 m	2000 m
Humidité d'air relative maxi	90 %	90 %
Degré d'encrassement selon CEI 61010-1	2 ^(D)	2 ^(D)
Cellule de réception <i>Bluetooth</i> [®]		
– Classe	1	1
– Compatibilité	<i>Bluetooth</i> [®] 5.0/4.X (Low Energy) ^(E)	<i>Bluetooth</i> [®] 5.0/4.X (Low Energy) ^(E)
– Portée de signal maxi ^(F)	100 m	100 m
– Plage de fréquences de fonctionnement	2 402–2 480 MHz	2 402–2 480 MHz
– Puissance d'émission maxi	6,3 mW	6,3 mW
Piles	2 × 1,5 V LR6 (AA)	2 × 1,5 V LR6 (AA)
Autonomie approx.	50 h	50 h
Poids selon EPTA-Procedure 01:2014	0,38 kg	0,38 kg
Dimensions (longueur x largeur x hauteur)	175 × 79 × 33 mm	175 × 79 × 33 mm


Cellule de réception laser	LR 60	LR 65 G
Indice de protection	IP 67	IP 67

- A) La portée peut être réduite par des conditions défavorables (par ex. exposition directe au soleil).
- B) dépend de la distance entre cellule de réception et laser rotatif ainsi que de la classe / du type de laser du laser rotatif
- C) La précision de réception peut être plus faible en cas de conditions défavorables (par ex. exposition directe au soleil).
- D) N'est conçu que pour les salissures/saletés non conductrices mais supporte occasionnellement la conductivité due aux phénomènes de condensation.
- E) Pour les appareils avec *Bluetooth*® Low Energy, l'établissement d'une liaison risque de ne pas être possible : dépend du modèle et du système d'exploitation. Les appareils *Bluetooth*® doivent supporter le profil SPP.
- F) La portée peut varier sensiblement selon les conditions extérieures et le type de périphérique mobile utilisé. Dans une pièce fermée et à travers des barrières métalliques (par exemple cloisons murales, étagères, coffres, etc.), la portée du *Bluetooth*® peut se trouver fortement réduite.


Pour une identification précise de votre cellule de réception, utilisez le numéro de série (12) inscrit sur l'étiquette signalétique.

Montage





Mise en place/remplacement des piles

Pour le bon fonctionnement de la cellule de réception, nous recommandons d'utiliser des piles alcalines au manganèse. Placez le verrouillage (14) du couvercle du compartiment à piles dans la position  (p. ex. avec une pièce de monnaie). Retirez le couvercle du compartiment à piles (13) et insérez les piles.

Respectez ce faisant la polarité indiquée sur le graphique qui se trouve à l'intérieur du compartiment à piles.

Refermez le couvercle du compartiment à piles (13) et ramenez le verrouillage (14) dans la position .

L'indicateur de charge (i) indique le niveau de charge des piles de la cellule de réception :


Affichage	Capacité
	50-100 %
	5-50 %
	2-5 %
	0-2 %




Remplacez toujours toutes les piles en même temps. N'utilisez que des piles de la même marque et de même capacité.

- **Sortez les piles de la cellule de réception laser si vous savez qu'elle ne sera pas utilisée pendant une période prolongée.** Les piles risquent sinon de se corroder et de se décharger.

Indicateur d'état de charge du laser rotatif

L'indicateur d'état de charge (a) indique le niveau de charge de l'accu ou des piles du laser rotatif quand ce dernier est en marche et qu'il est connecté via *Bluetooth*® à une cellule de réception laser.

Affichage	Capacité
	60-100 %

Affichage	Capacité
	30-60 %
	5-30 %
	0-5 %

Utilisation

Mise en marche

- **Protégez la cellule de réception de l'humidité et des rayons directs du soleil.**
- **N'exposez pas la cellule de réception laser à des températures extrêmes et évitez les brusques variations de température.** Ne la laissez p. ex. pas trop longtemps dans une voiture exposée au soleil. Après un brusque changement de température, attendez que la cellule de réception revienne à la température ambiante avant de l'utiliser. Des températures extrêmes ou de brusques changements de température peuvent altérer la précision de la cellule de réception laser.
- **Évitez tous les obstacles susceptibles de réfléchir le faisceau laser ou de lui faire obstacle. Recouvrez les surfaces brillantes ou miroitantes. N'effectuez pas de mesures à travers des vitres ou matériaux similaires.** Les résultats de mesure risquent d'être faussés en cas de réflexion ou d'obstruction du faisceau laser.

Installation de la cellule de réception laser (voir figure A)

Placez la cellule de réception de manière à ce que le faisceau laser puisse atteindre la zone de réception (1). Ajustez-la de façon à ce que le faisceau laser touche la zone de réception transversalement (comme représenté sur la figure).

En cas d'utilisation de la cellule de réception en combinaison avec un laser rotatif offrant le choix entre plusieurs modes de fonctionnement, sélectionnez sur le laser rotatif le mode horizontal ou vertical avec la vitesse de rotation la plus élevée.

Mise en marche/arrêt

- **À la mise en marche de la cellule de réception, un puissant signal sonore retentit. Veillez pour cette raison à**

tenir la cellule de réception éloignée des oreilles ou d'autres personnes lors de sa mise en marche. Le puissant signal sonore peut provoquer des séquelles auditives.

Pour **mettre en marche** la cellule de réception, appuyez sur la touche Marche/Arrêt **(19)**. Tous les affichages et toutes les LED s'allument brièvement et un signal sonore retentit.

Pour **arrêter** la cellule de réception, actionnez la touche Marche/Arrêt **(19)** jusqu'à ce que toutes les LED s'allument brièvement et que l'écran s'éteigne. À l'arrêt de la cellule de réception, tous les réglages sont mémorisés sauf le réglage relatif à l'éclairage de l'écran.

Si aucune touche n'est actionnée pendant env. **10 min** et si aucun faisceau laser n'atteint la zone de réception **(1)** pendant **10 min**, la cellule de réception s'arrête automatiquement pour ménager les piles.

Connexion avec le laser rotatif

À la livraison, le laser rotatif et la cellule de réception fournie sont déjà connectés via *Bluetooth*®. L'état connecté est signalé par l'affichage Connexion *Bluetooth*® **(b)** sur l'écran de la cellule de réception.

Pour connecter à nouveau la cellule de réception ou pour connecter une cellule de réception supplémentaire au laser rotatif, actionnez sur le laser rotatif la touche *Bluetooth*® jusqu'à ce qu'apparaisse à l'écran le symbole pour l'établissement d'une connexion avec la télécommande/cellule de réception laser. Maintenez ensuite actionnées les touches Axe X **(16)** et Axe Y **(15)** de la cellule de réception jusqu'à ce que **P--** apparaisse au niveau de l'affichage texte **(e)** de la cellule de réception.

L'établissement réussi de la connexion est confirmé sur l'écran du laser rotatif. Il apparaît **POK** au niveau de l'affichage texte **(e)** de la cellule de réception.

S'il n'est pas possible d'établir la connexion entre le laser rotatif et la cellule de réception, il apparaît **PNK** au niveau de l'affichage texte **(e)** de la cellule de réception ainsi qu'un message d'erreur sur le laser rotatif pour signaler l'échec de la connexion. Pour le dépannage, consultez la notice d'utilisation du laser rotatif.

Indications de direction

La position du faisceau laser dans la zone de réception **(1)** est indiquée comme suit :

- Sur les écrans avant et arrière **(5)** de la cellule de réception par les affichages « Faisceau laser en dessous de la ligne médiane » **(f)**, « Faisceau laser en-dessus de la ligne médiane » **(j)** ou « Ligne médiane » **(h)**,
- par la LED rouge « Faisceau laser en dessous de la ligne médiane » **(4)**, la LED bleue « Faisceau laser au-dessus de la ligne médiane » **(2)** et la LED verte « Ligne médiane » **(3)** sur la face avant de la cellule de réception (si activées),
- par un signal sonore (si activé).

Lorsque le faisceau laser traverse pour la première fois la zone de réception **(1)** un court signal sonore retentit toujours et la LED rouge « Faisceau laser en dessous de la ligne médiane » **(4)** ainsi que la LED bleue « Faisceau laser au-des-

sus de la ligne médiane » **(2)** s'allument brièvement (même si le signal sonore et/ou les LED de direction sont désactivés).

Cellule de réception trop basse : Si le faisceau laser atteint la partie supérieure de la zone de réception **(1)**, il apparaît sur l'écran l'affichage « Faisceau laser au-dessus de la ligne médiane » **(j)**.

Si les LED de direction sont activées, la LED bleue « Faisceau laser au-dessus de la ligne médiane » **(2)** s'allume.

Si le signal sonore est activé, un signal à cadence lente est émis.

Déplacez alors la cellule de réception vers le haut dans le sens de la flèche. À l'approche de la ligne médiane, seule la pointe de l'affichage « Faisceau laser au-dessus de la ligne médiane » **(j)** apparaît.

Cellule de réception trop basse : Si le faisceau laser atteint la partie inférieure de la zone de réception **(1)**, il apparaît sur l'écran l'affichage « Faisceau laser en dessous de la ligne médiane » **(f)**.

Si les LED de direction sont activées, la LED rouge « Faisceau laser en dessous de la ligne médiane » **(4)** s'allume.

Si le signal sonore est activé, un signal à cadence rapide est émis.

Déplacez alors la cellule de réception vers le bas dans le sens de la flèche. À l'approche de la ligne médiane, seule la pointe de l'affichage « Faisceau laser en dessous de la ligne médiane » **(f)** apparaît.

Cellule de réception au centre : Si le faisceau laser atteint la zone de réception **(1)** à la hauteur de la ligne médiane, il apparaît l'affichage « Ligne médiane » **(h)** sur l'écran.

Si les LED de direction sont activées, la LED verte « Ligne médiane » **(3)** s'allume.

Si le signal sonore est activé, un signal continu retentit.

Fonction de mémorisation du dernier signal reçu : Si la cellule de réception est déplacée de sorte que le faisceau laser quitte la zone de réception **(1)**, la dernière direction affichée, à savoir « Faisceau laser au-dessus de la ligne médiane » **(j)** ou « Faisceau laser en dessous de la ligne médiane » **(f)** clignote brièvement. Cet affichage peut être activé et désactivé dans le menu de paramétrage.

Affichage de hauteur relative (voir figure B)

Quand un faisceau laser atteint la zone de réception **(1)**, il apparaît au niveau de l'affichage texte **(e)** la distance entre le faisceau et la ligne médiane de la cellule de réception comme valeur absolue.

L'unité d'affichage de hauteur (« mm » ou « in ») peut être modifiée dans le menu de paramétrage.

Éclairage de l'écran

Les écrans avant et arrière **(5)** de la cellule de réception sont rétro-éclairés. Le rétro-éclairage est activé :

- à la mise en marche de la cellule de réception,
- à chaque actionnement d'une touche,
- quand le faisceau laser se déplace au-dessus de la zone de réception **(1)**.

L'écran s'éteint automatiquement :

- 30 s après chaque actionnement d'une touche, si aucun faisceau laser n'atteint la zone de réception
- 2 min après le dernier actionnement d'une touche si la position du faisceau laser dans la zone de réception reste inchangée.

Le rétro-éclairage de l'écran peut être désactivé dans le menu de paramétrage.

Le réglage relatif à l'éclairage de l'écran n'est pas mémorisé à l'arrêt de l'appareil. La fonction de rétro-éclairage est toujours active à la mise en marche de la cellule de réception.

Réglages

Sélection du réglage de l'affichage de ligne médiane

Vous pouvez définir la précision avec laquelle le faisceau laser peut être considéré comme « centré » dans la zone de réception **(1)**.

Le réglage actuel de l'affichage « Ligne médiane » est visible dans l'affichage Précision de réception **(c)**.

Pour modifier la précision de réception, actionnez de façon répétée la touche Réglage de la précision de réception **(18)** jusqu'à ce que la valeur souhaitée apparaisse à l'écran. À chaque actionnement de la touche Réglage de la précision de réception, la précision de réception momentanément réglée s'affiche brièvement au niveau de l'affichage texte **(e)**. La précision de réception réglée est mémorisée à l'arrêt de la cellule de réception.

Signal sonore pour indiquer la position du faisceau laser

La position du faisceau laser dans la zone de réception **(1)** peut être indiquée par un signal sonore.

Vous pouvez monter le volume ou désactiver le signal sonore.

Pour modifier le volume ou désactiver le signal sonore, appuyez sur la touche Signal sonore **(20)** jusqu'à ce que le volume souhaité soit affiché sur l'écran. Quand le volume est bas, il apparaît 1 barre au niveau de l'affichage Signal sonore **(g)** ; quand le volume est fort, il apparaît 3 barres. Quand le signal sonore est désactivé, il n'apparaît aucune barre.

Indépendamment du réglage du signal sonore, une courte tonalité de faible intensité retentit la première fois que le faisceau laser atteint la zone de réception **(1)**.

Le volume sonore réglé est mémorisée à l'arrêt de la cellule de réception.

Menu de paramétrage

Ouverture du menu Paramètres : Actionnez brièvement simultanément la touche Axe X **(16)** et la touche Axe Y **(15)**.

Modification d'un réglage dans un sous-menu : Actionnez soit la touche Axe X **(16)** soit la touche Axe Y **(15)** pour passer d'une option de réglage à une autre. La dernière option de réglage sélectionnée est automatiquement mémorisée lorsque vous quittez le menu.

Changement de sous-menu : Actionnez brièvement la touche Mode **CenterFind (17)** pour parvenir au sous-menu suivant.

Pour quitter le menu Paramètres : Actionnez la touche Mode **CenterFind (17)** jusqu'à avoir quitté le menu Paramètres. Le menu Paramètres est aussi quitté automatiquement env. 10 s après le dernier actionnement d'une touche.

Les sous-menus suivants sont disponibles :

– **Unité de mesure de l'affichage de hauteur relative :**

Lors de la sélection du menu Unité de mesure, il apparaît l'unité de mesure actuelle au niveau de l'affichage texte **(e)**. Les unités de mesure disponibles sont visibles au-dessus, au niveau de l'affichage Unité de mesure **(d)**.

– **LED de direction (LED) :** Il est possible de modifier la luminosité des 3 LED de direction **(2)**, **(4)** et **(3)** et même de désactiver les LED. Les LED s'affichent conformément au réglage sélectionné.

– **Éclairage de l'écran (LIT) :** Il est possible d'activer (LED verte allumée) ou de désactiver (LED rouge allumée) le rétro-éclairage de l'écran.

– **Fonction de mémorisation du dernier signal reçu (MEM) :** Il est possible d'activer (LED verte allumée) ou de désactiver (LED rouge allumée) l'affichage de la direction dans laquelle le faisceau laser a quitté la zone de réception.

– **Fonctions Center (CF/CL) (LR 65 G) :** Il est possible de commuter entre le mode **CenterFind (CF)** et le mode **CenterLock (CL)**. Le mode actuel apparaît au niveau de l'affichage texte **(e)**.

Lorsque vous éteignez la cellule de réception, tous les réglages sont mémorisés sauf le réglage relatif à l'éclairage de l'écran.

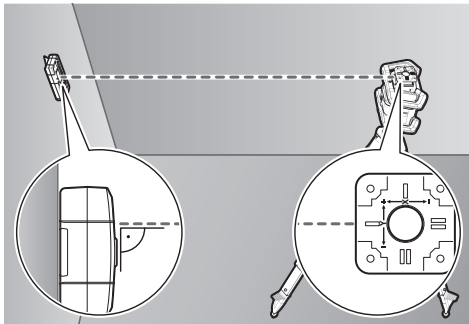
Fonctions

Mode CenterFind (voir figure C)

Dans le mode **CenterFind**, le laser rotatif essaie automatiquement de caler le faisceau laser sur la ligne médiane de la cellule de réception par un mouvement ascendant et descendant de la tête de rotation.

Dans la **position horizontale** du laser rotatif, le faisceau laser peut être orienté par rapport à l'axe X du laser rotatif, par rapport à l'axe Y ou par rapport aux deux axes simultanément (voir « Mesure d'inclinaisons avec le mode **CenterFind** (voir figure **D**) », Page 27). Dans la **position verticale** du laser rotatif, seule une orientation par rapport à l'axe Y est possible.

Activation du mode CenterFind :



Installez le laser rotatif et la cellule de réception de façon à ce que la cellule de réception soit dirigée en direction de l'axe X ou de l'axe Y du laser rotatif. Orientez la cellule de réception de façon à ce que l'axe souhaité se trouve perpendiculaire à la zone de réception (1).

Si le faisceau laser doit être orienté vers les deux axes, placez une cellule de réception en direction de l'axe X et une autre cellule de réception en direction de l'axe Y du laser rotatif après les avoir toutes deux connectées au laser rotatif. Chaque cellule de réception doit se trouver à l'intérieur de la plage de pivotement de $\pm 8,5\%$ du laser rotatif.

Mettez en marche le laser rotatif en mode rotation.

LR 65 G : La fonction Center doit être réglée sur le mode **CenterFind (CF)** dans le menu Paramètres. Dans le cas d'une orientation vers les deux axes du laser rotatif, cela vaut pour les deux cellules de réception.

Pour **activer** le mode **CenterFind** pour l'axe X, actionnez longuement la touche Mode **CenterFind (17)** ou actionnez longuement la touche Mode **CenterFind (17)** et la touche Axe X (16).

Pour activer le mode **CenterFind** pour l'axe Y, actionnez longuement la touche Mode **CenterFind (17)** et la touche Axe Y (15).

Au cas où le faisceau laser doit être orienté simultanément vers les deux axes, vous devez activer séparément le mode **CenterFind** sur chaque cellule de réception.

Après avoir activé le mode **CenterFind**, la tête de rotation du laser rotatif se déplace vers le haut et vers le bas. Pendant la recherche apparaît au niveau de l'affichage texte (e) **CFX** (axe X) ou **CFY** (axe Y).

À l'instant où le faisceau laser atteint la zone de réception (1) à la hauteur de la ligne médiane, il apparaît l'affichage « Ligne médiane » (h) ainsi que **XOK** (axe X) ou **YOK** (axe Y) au niveau de l'affichage texte (e). Sur l'écran du laser rotatif s'affiche la valeur trouvée de l'inclinaison. Le mode **CenterFind** est quitté automatiquement.

Désactivation du mode CenterFind :

Pour désactiver ou interrompre le mode **CenterFind**, actionnez la touche Mode **CenterFind (17)** et maintenez-la enfoncée.

Dépannage :

Si le faisceau laser n'est pas parvenu à trouver la ligne médiane de la cellule de réception en parcourant toute la plage de pivotement de la tête, il apparaît **ERR** au niveau de l'affichage texte (e) et toutes les LED de direction s'allument. Actionnez n'importe quelle touche sur le laser rotatif et l'une des touches de la cellule de réception pour faire disparaître les messages de défaut. Corrigez la position du laser rotatif de façon à ce que la cellule de réception se trouve à l'intérieur de la plage de pivotement de $\pm 8,5\%$ du laser rotatif. Veillez à ce que la cellule de réception soit orientée vers l'axe X ou vers l'axe Y de façon à ce que le faisceau laser puisse traverser la zone de réception (1) à l'horizontale. Redémarrez ensuite le mode **CenterFind**.

LR 65 G : Pour orienter les deux axes du laser rotatif vers une cellule de réception, il faut que la même fonction **Center** soit activée sur les deux cellules de réception. Il n'est pas possible de combiner le mode **CenterFind** et le mode **CenterLock**.

Si vous activez le mode **CenterFind** alors que le mode **CenterLock** est déjà activé sur un axe, il apparaît au niveau de l'affichage texte (e) alternativement **ERR** et **CL**. Activez le mode **CenterFind** sur les deux cellules de réception et redémarrez la fonction.

Mesure d'inclinaisons avec le mode CenterFind (voir figure D)

Le mode **CenterFind** permet de mesurer des inclinaisons allant jusqu'à $8,5\%$. Pour cela, installez le laser rotatif en position horizontale sur un trépied à l'une des extrémités de la surface inclinée. L'axe X ou l'axe Y du laser rotatif doit être aligné avec l'inclinaison à mesurer. Mettez en marche le laser rotatif et laissez-le s'auto-niveler.

Fixez la cellule de réception laser avec le support sur une mire (25). Positionnez la mire près de l'appareil de mesure (du même côté de la surface inclinée). Ajustez la hauteur de la cellule de réception sur la mire de façon à ce que le faisceau laser du laser rotatif arrive au centre de la zone de réception 1.

Placez ensuite la mire avec la cellule de réception à l'autre extrémité de la surface inclinée 2. Veillez ce faisant à ce que la position de la cellule de réception sur la mire ne change pas.

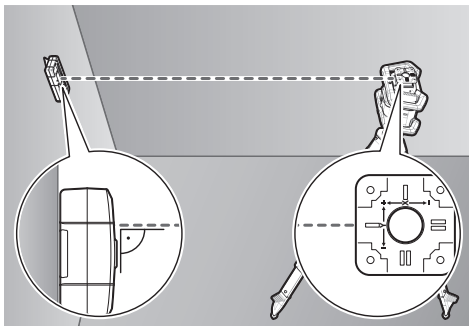
Activez le mode **CenterFind** pour l'axe orienté vers la surface inclinée. Une fois que le faisceau laser s'est calé sur la ligne médiane et que le mode **CenterFind** est quitté, l'inclinaison de la surface s'affiche sur le laser rotatif.

Mode CenterLock (LR 65 G)

Dans le mode **CenterLock**, le laser rotatif essaie automatiquement de caler le faisceau laser sur la ligne médiane de la cellule de réception par un mouvement ascendant et descendant de la tête de rotation. À la différence du mode **CenterFind**, la position de la cellule de réception est vérifiée en continu et l'inclinaison du laser rotatif est automatiquement corrigée. Aucune valeur d'inclinaison ne s'affiche sur l'écran du laser rotatif.

Il est possible d'orienter la cellule de réception vers l'axe X et l'axe Y, aussi bien dans la position horizontale que dans la position verticale du laser rotatif.

Activation du mode CenterLock :



Installez le laser rotatif et la cellule de réception de façon à ce que la cellule de réception soit dirigée en direction de l'axe X ou de l'axe Y du laser rotatif. Orientez la cellule de réception de façon à ce que l'axe souhaité se trouve perpendiculaire à la zone de réception **(1)**.

Si le faisceau laser doit être orienté vers les deux axes, placez une cellule de réception en direction de l'axe X et une autre cellule de réception en direction de l'axe Y du laser rotatif après les avoir toutes deux connectées au laser rotatif. Chaque cellule de réception doit se trouver à l'intérieur de la plage de pivotement de $\pm 8,5\%$ du laser rotatif.

Mettez en marche le laser rotatif en mode rotation.

La fonction Center doit être réglée sur le mode **CenterLock (CL)** dans le menu Paramètres de la cellule de réception.

Dans le cas d'une orientation vers les deux axes du laser rotatif, cela vaut pour les deux cellules de réception.

Pour **activer** le mode **CenterLock** pour l'**axe X**, actionnez longuement la touche Mode **CenterFind (17)** ou actionnez longuement la touche Mode **CenterFind (17)** et la touche Axe X **(16)**.

Pour activer le mode **CenterLock** pour l'**axe Y**, actionnez longuement la touche Mode **CenterFind (17)** et la touche Axe Y **(15)**.

Au cas où le faisceau laser doit être orienté simultanément vers les deux axes, vous devez activer séparément le mode **CenterLock** sur chaque cellule de réception.

Après avoir activé le mode **CenterLock**, la tête de rotation du laser rotatif se déplace vers le haut et vers le bas. Pendant la recherche apparaît au niveau de l'affichage texte **(e)** **CLX** (axe X) ou **CLY** (axe Y).

À l'instant où le faisceau laser atteint la zone de réception **(1)** à la hauteur de la ligne médiane, il apparaît l'affichage « Ligne médiane » **(h)** ainsi que **LOC** au niveau de l'affichage texte **(e)**. Sur le laser rotatif, le symbole **CenterLock** s'affiche sur l'écran d'accueil pour l'axe correspondant.

En cas de changement de position de la cellule laser ou du laser rotatif, l'inclinaison est automatiquement adaptée sur le laser rotatif.

► **Lorsque vous travaillez en mode CenterLock, veillez à ne pas déplacer par inadvertance le laser rotatif et la cellule de réception.** L'ajustement automatique de l'inclinaison à chaque changement de position peut conduire à des mesures incorrectes.

Désactivation du mode CenterLock :

Pour interrompre ou désactiver le mode **CenterLock**, actionnez la touche Mode **CenterFind (17)** et maintenez-la enfoncée. Si à cet instant le faisceau laser était déjà calé sur la ligne médiane de la cellule de réception, l'inclinaison réglée est conservée même après avoir désactivé ou interrompu le mode **CenterLock**.

Dépannage :

Si le faisceau laser n'est pas parvenu à trouver la ligne médiane de la cellule de réception en l'espace de 2 min (que ce soit lors de l'activation du mode ou après des changements de position), il apparaît **ERR** au niveau de l'affichage texte **(e)** et toutes les LED de direction s'allument.

Actionnez n'importe quelle touche sur le laser rotatif et l'une des touches de la cellule de réception pour faire disparaître les messages de défaut. Corrigez la position du laser rotatif de façon à ce que la cellule de réception se trouve à l'intérieur de la plage de pivotement de $\pm 8,5\%$ du laser rotatif. Veillez à ce que la cellule de réception soit orientée vers l'axe X ou vers l'axe Y de façon à ce que le faisceau laser puisse traverser la zone de réception **(1)** à l'horizontale. Redémarrez ensuite le mode **CenterLock**.

Pour orienter les deux axes du laser rotatif vers une cellule de réception, il faut que la même fonction Center soit activée sur les deux cellules de réception. Il n'est pas possible de combiner le mode **CenterLock** et le mode **CenterFind**.

Si vous activez le mode **CenterLock** alors que le mode **CenterFind** est déjà activé sur un axe, il apparaît au niveau de l'affichage texte **(e)** alternativement **ERR** et **CF**. Activez le mode **CenterLock** sur les deux cellules de réception et redémarrez la fonction.

Filtre anti lumière stroboscopique

La cellule de réception est dotée de filtres électroniques ciblant les lumières stroboscopiques. Ces filtres protègent entre autres de l'action parasite des signaux d'avertissement des engins de chantier.

Instructions d'utilisation

Positionnement à la verticale avec le niveau à bulle

Le niveau à bulle **(7)** permet de positionner la cellule de réception parfaitement à la verticale. Une cellule de réception qui n'est pas d'aplomb conduit à des mesures erronées.

Marquage

Le marquage central **(9)** qui se trouve à gauche et à droite de la cellule de réception permet de marquer la position du faisceau laser quand il passe au centre de la zone de réception **(1)**.

Pour les marquages, assurez-vous que la cellule de réception se trouve exactement à la verticale (pour un faisceau laser horizontal) ou exactement à l'horizontale (pour un faisceau

laser vertical) sans quoi les marquages seront décalés par rapport au faisceau laser.

Fixation avec le support de fixation (voir figure E)

Le support (23) permet de fixer la cellule de réception à une mire (25) (accessoire) ou à d'autres éléments d'une largeur maximale de 65 mm.

Vissez le support (23) avec la vis de fixation (26) dans le trou fileté (11) du dos de la cellule de réception.

Desserrez le bouton rotatif (24) du support de fixation, glissez le support p. ex. sur la mire (25) et resserrez le bouton rotatif (24).

Le niveau à bulle (21) permet de mettre à l'horizontale le support (23) et donc la cellule de réception. Une cellule de réception pas d'aplomb conduit à des mesures erronées.

La référence ligne médiane (22) du support se trouve à la même hauteur que la marque médiane (9) et peut être utilisée pour marquer le faisceau laser.

Fixation magnétique (voir figure F)

Pour les applications qui ne requièrent pas une fixation par-faite, vous pouvez fixer l'appareil de mesure à des pièces métalliques au moyen des aimants (10).

Dépannage

Affichage texte (e)	Problème	Remède
PNK	Échec de l'établissement d'une connexion <i>Bluetooth</i> ® avec le laser rotatif GRL 600 CHV ou GRL 650 CHVG	Actionnez brièvement la touche Marche/Arrêt du laser rotatif pour faire disparaître le message d'erreur. Réessayez ensuite d'établir la connexion. S'il n'est pas possible d'établir la connexion, adressez-vous au service après-vente Bosch .
ERR	Échec du calibrage du laser rotatif GRL 600 CHV ou GRL 650 CHVG Échec du mode CenterFind ou du mode CenterLock	Lisez et observez le contenu de la notice d'utilisation du GRL 600 CHV ou GRL 650 CHVG. Actionnez n'importe quelle touche pour faire disparaître le message d'erreur. Avant de réactiver la fonction, contrôlez la position du laser rotatif et de la cellule de réception laser.
LR 65 G :		
ERR et CL alternative-ment	Le mode CenterFind ne peut pas être activé car le laser rotatif se trouve déjà dans le mode CenterLock .	Activez le mode CenterFind sur les deux cellules de réception et redémarrez la fonction.
ERR et CF alternative-ment	Le mode CenterLock ne peut pas être activé car le laser rotatif se trouve déjà dans le mode CenterFind .	Activez le mode CenterLock sur les deux cellules de réception et redémarrez la fonction.

Disponibilité des fonctions

Fonction disponible avec LR 60 et	GRL 600 CHV	Laser rotatif avec faisceau laser rouge (600–800 nm)
Indicateur d'état de charge du laser rotatif	●	-
LED de direction pour position du faisceau laser	●	●
Affichage de hauteur relative	●	●
Mode CenterFind	●	-
Mode CenterLock	-	-
Fonction disponible avec LR 65 G et	GRL 650 CHVG	Laser rotatif avec faisceau laser vert (500–570 nm)
Indicateur d'état de charge du laser rotatif	●	-
LED de direction pour position du faisceau laser	●	●
Affichage de hauteur relative	●	●
Mode CenterFind	●	-
Mode CenterLock	●	-

Entretien et Service après-vente

Nettoyage et entretien

Veillez à ce que la cellule de réception reste propre. N'immergez jamais la cellule de réception dans de l'eau ou dans d'autres liquides. Nettoyez l'appareil à l'aide d'un chiffon doux et humide. N'utilisez pas de détergents ou de solvants.

Service après-vente et conseil utilisateurs

Notre Service après-vente répond à vos questions concernant la réparation et l'entretien de votre produit et les pièces de rechange. Vous trouverez des vues éclatées et des informations sur les pièces de rechange sur le site :

www.bosch-pt.com

L'équipe de conseil utilisateurs Bosch se tient à votre disposition pour répondre à vos questions concernant nos produits et leurs accessoires.

Pour toute demande de renseignement ou toute commande de pièces de rechange, précisez impérativement la référence à 10 chiffres figurant sur l'étiquette signalétique du produit.

France

Réparer un outil Bosch n'a jamais été aussi simple, et ce, en moins de 5 jours, grâce à SAV DIRECT, notre formulaire de retour en ligne que vous trouverez sur notre site internet www.bosch-pt.fr à la rubrique Services. Vous y trouverez également notre boutique de pièces détachées en ligne où vous pouvez passer directement vos commandes.

Vous êtes un utilisateur, contactez : Le Service Clientèle Bosch Outillage Electroportatif
Tel. : 09 70 82 12 26 (Numéro non surtaxé au prix d'un appel local)

E-Mail : sav.outillage-electroportatif@fr.bosch.com

Vous êtes un revendeur, contactez :

Robert Bosch (France) S.A.S.
Service Après-Vente Electroportatif

126, rue de Stalingrad
93705 DRANCY Cédex
Tel. : (01) 43119006

E-Mail : sav-bosch.outillage@fr.bosch.com

Vous trouverez d'autres adresses du service après-vente sous :

www.bosch-pt.com/serviceaddresses

Élimination des déchets

Prière de rapporter la cellule de réception laser, les accessoires et emballages dans un Centre de recyclage respectueux de l'environnement.



Ne jetez pas la cellule de réception laser et les piles avec des ordures ménagères !

Seulement pour les pays de l'UE :

Comme l'exige la législation en vigueur, les cellules de réception laser hors d'usage (directive européenne 2012/19/UE)

et les accus/piles usagés ou défectueux (directive européenne 2006/66/CE) doivent être éliminés séparément et être recyclés en respectant l'environnement.



Español

Indicaciones de seguridad



Lea y observe todas las instrucciones. Si el aparato de medición no se utiliza según las presentes instrucciones, pueden menoscabarse las medidas de seguridad integradas en el aparato de medición. GUARDE BIEN ESTAS INSTRUCCIONES.

- ▶ **Sólo deje reparar el aparato de medición por personal técnico calificado y sólo con repuestos originales.** Solamente así se mantiene la seguridad del aparato de medición.
- ▶ **No trabaje con el aparato de medición en un entorno potencialmente explosivo, en el que se encuentran líquidos, gases o polvos inflamables.** El aparato de medición puede producir chispas e inflamar los materiales en polvo o vapores.
- ▶ **Bajo determinadas condiciones, en la operación del aparato de medición suenan fuertes señales acústicas. Por esta razón, mantenga el aparato de medición lejos de la oreja u otras personas.** La fuerte señal acústica puede causar daños auditivos.



No coloque el imán cerca de implantes y otros dispositivos médicos, como p. ej. marcapasos o bomba de insulina. El imán genera un campo, que puede afectar el funcionamiento de los implantes o de los dispositivos médicos.

- ▶ **Mantenga la herramienta de medición lejos de soportes de datos magnéticos y dispositivos magnéticamente sensibles.** Por el efecto de los imanes pueden generarse pérdidas de datos irreversibles.
- ▶ **¡Cuidado! El uso del aparato de medición con Bluetooth® puede provocar anomalías en otros aparatos y equipos, en aviones y en aparatos médicos (p. ej. marcapasos, audífonos, etc.). Tampoco puede descartarse por completo el riesgo de daños en personas y animales que se encuentren en un perímetro cercano. No utilice el aparato de medición con Bluetooth® cerca de aparatos médicos, gasolineras, instalaciones químicas, zonas con riesgo de explosión ni en zonas con atmósfera potencialmente explosiva. No utilice tampoco el aparato de medición con Bluetooth® a bordo de aviones. Evite el uso prolongado de este aparato en contacto directo con el cuerpo.**

La marca de palabra *Bluetooth®* como también los símbolos (logotipos) son marcas registradas y propiedad de Bluetooth SIG, Inc. Cada utilización de esta marca de pa-

labra/símbolo por Robert Bosch Power Tools GmbH tiene lugar bajo licencia.

Descripción del producto y servicio

Por favor, observe las ilustraciones en la parte inicial de las instrucciones de servicio.

Utilización reglamentaria

El receptor láser ha sido diseñado para detectar rápidamente rayos láser en rotación con la longitud de onda indicada en los Datos técnicos.

El receptor láser LR 60 también se ha diseñado para el control del GRL 600 CHV a través de *Bluetooth*[®] y el receptor láser LR 65 G para el control del GRL 650 CHVG.

El receptor láser es apropiado para la utilización en zonas interiores y exteriores.

Componentes principales

La numeración de los componentes representados está referida a la imagen del receptor láser en la página ilustrada.

- (1) Campo receptor del rayo láser
- (2) Indicador de dirección LED «rayo láser sobre línea central»
- (3) LED de la línea central
- (4) Indicador de dirección LED «rayo láser bajo línea central»
- (5) Display (lado frontal y posterior)
- (6) Altavoz
- (7) Nivel de burbuja
- (8) Gancho
- (9) Marca central
- (10) Imanes
- (11) Alojamiento para el soporte
- (12) Número de serie

- (13) Tapa del compartimento de las pilas
- (14) Enclavamiento de la tapa del compartimento de las pilas
- (15) Tecla de eje Y
- (16) Tecla de eje X
- (17) Tecla de modo **CenterFind**
- (18) Tecla de ajuste de la precisión de recepción
- (19) Tecla de conexión/desconexión
- (20) Tecla de señal acústica/volumen
- (21) Nivel del soporte^{a)}
- (22) Línea central de referencia en el soporte^{a)}
- (23) Soporte^{a)}
- (24) Botón giratorio del soporte^{a)}
- (25) Regleta de nivelación^{a)}
- (26) Tornillo de sujeción del soporte^{a)}

a) Los accesorios descritos e ilustrados no corresponden al material que se adjunta de serie. La gama completa de accesorios opcionales se detalla en nuestro programa de accesorios.

Elementos de indicación

- (a) Indicador del estado de carga de acumulador/pilas del láser de rotación
- (b) Indicador de conexión por *Bluetooth*[®]
- (c) Indicador de precisión de recepción
- (d) Unidad de medida indicada
- (e) Indicador de textos
- (f) Indicador de dirección «rayo láser bajo línea central»
- (g) Indicador de señal acústica/volumen
- (h) Indicador de línea central
- (i) Indicador de pilas del receptor láser
- (j) Indicador de dirección «rayo láser sobre línea central»

Datos técnicos

Receptor láser	LR 60	LR 65 G
Número de artículo	3 601 K69 P..	3 601 K69 T..
Longitudes de onda detectables	600–800 nm	500–570 nm
Área de trabajo máx. ^{A)}		
– con GRL 600 CHV	300 m	–
– con GRL 650 CHVG	–	325 m
Ángulo de recepción	±35°	±35°
Velocidad de rotación detectable	> 120 min ⁻¹	> 120 min ⁻¹
Precisión de recepción ^{B)C)}		
– muy fina	±0,5 mm	±0,5 mm
– fina	±1 mm	±1 mm
– media	±2 mm	±2 mm
– aproximada	±5 mm	±5 mm

Receptor láser	LR 60	LR 65 G
– muy aproximada	±10 mm	±10 mm
Temperatura de servicio	–10 °C ... +50 °C	–10 °C ... +50 °C
Temperatura de almacenamiento	–20 °C ... +70 °C	–20 °C ... +70 °C
Altura de aplicación máx. sobre la altura de referencia	2000 m	2000 m
Humedad relativa del aire máx.	90 %	90 %
Grado de contaminación según IEC 61010-1	2 ^{D)}	2 ^{D)}
Receptor láser <i>Bluetooth</i> [®]		
– Clase	1	1
– Compatibilidad	<i>Bluetooth</i> [®] 5.0/4.X (Low Energy) ^{E)}	<i>Bluetooth</i> [®] 5.0/4.X (Low Energy) ^{E)}
– Alcance de señal máx. ^{F)}	100 m	100 m
– Gama de frecuencias de servicio	2402–2480 MHz	2402–2480 MHz
– Potencia de emisión máx.	6,3 mW	6,3 mW
Pilas	2 × 1,5 V LR6 (AA)	2 × 1,5 V LR6 (AA)
Duración del servicio aprox.	50 h	50 h
Peso según EPTA-Procedure 01:2014	0,38 kg	0,38 kg
Medidas (longitud × ancho × altura)	175 × 79 × 33 mm	175 × 79 × 33 mm
Grado de protección	IP 67	IP 67


- A) La zona de trabajo puede reducirse con condiciones del entorno adversas (p. ej. irradiación solar directa).
- B) dependiente de la distancia entre el receptor láser y el láser de rotación así como la clase y el tipo de láser del láser de rotación
- C) La precisión de recepción puede reducirse con condiciones del entorno adversas (p. ej. irradiación solar directa).
- D) Sólo se produce un ensuciamiento no conductor, sin embargo ocasionalmente se espera una conductividad temporal causada por la condensación.
- E) En los aparatos *Bluetooth*[®]-Low-Energy, según el modelo y el sistema operativo, es posible que no se pueda establecer una comunicación. Los aparatos *Bluetooth*[®] deben apoyar el perfil SPP.
- F) El alcance puede variar fuertemente según las condiciones exteriores, inclusive el receptor utilizado. En el interior de espacios cerrados y por barreras metálicas (p.ej. paredes, estanterías, maletas, etc.), el alcance de *Bluetooth*[®] puede ser notoriamente menor.


Para la identificación unívoca de su receptor láser sirve el número de serie **(12)** en la placa de tipo.

Montaje



Colocar/cambiar las pilas



Se recomienda utilizar pilas alcalinas de manganeso en el receptor láser.

Gire el enclavamiento **(14)** de la tapa del alojamiento de las pilas (p. ej. con una moneda) a la posición . Abra la tapa del compartimento de pilas **(13)** y coloque las pilas.

Observe en ello la polaridad correcta conforme a la representación en el lado interior del compartimento de pilas. Cierre la tapa del alojamiento de las pilas **(13)** y gire el enclavamiento **(14)** de la tapa del alojamiento de las pilas a la posición .

El indicador de pilas **(i)** indica el estado de carga de las pilas del receptor láser:

Indicador	Capacidad
	50–100 %
	5–50 %


Indicador	Capacidad
	2–5 %
	0–2 %




Reemplace siempre simultáneamente todas las pilas. Utilice sólo pilas de un fabricante y con igual capacidad.

- **Retire las pilas del receptor láser, si no va a utilizarlo durante un periodo largo.** Si las pilas se almacenan durante mucho tiempo en el receptor láser, pueden corroerse y autodescargarse.

Indicador de estado de carga del láser de rotación

El indicador de estado de carga **(a)** indica el estado de carga del acumulador o de las pilas del láser de rotación, si el láser de rotación está conectado y hay una conexión *Bluetooth*[®] entre el receptor láser y el láser de rotación.

Indicador	Capacidad
	60–100 %

Indicador	Capacidad
	30-60 %
	5-30 %
	0-5 %

Operación

Puesta en marcha

- **Proteja el receptor láser de la humedad y de la exposición directa al sol.**
- **No exponga el receptor láser a temperaturas extremas o fluctuaciones de temperatura.** No lo deje, por ejemplo, durante un tiempo prolongado en el automóvil. Si el receptor láser ha sufrido un cambio fuerte de temperatura, antes de ponerlo en servicio, esperar primero a que se atempere. Las temperaturas extremas o los cambios bruscos de temperatura pueden afectar a la precisión del receptor láser.
- **Mantenga la zona de trabajo libre de obstáculos que puedan reflejar o estorbar el rayo láser. Por ejemplo, cubra las superficies reflectantes o brillantes. No mida a través de cristales de vidrio o materiales similares.** Un rayo láser reflejado o estorbado puede falsificar los resultados de la medición.

Instalación del receptor láser (ver figura A)

Coloque el receptor láser de tal modo que el rayo láser pueda alcanzar el campo receptor (1). Oriéntelo de manera que el rayo láser atraviese transversalmente el campo receptor (como aparece representado en la figura).

Para los láseres de rotación con varios modos de operación, elija el funcionamiento horizontal o vertical con la mayor velocidad de rotación.

Conexión/desconexión

- **Al conectar el receptor láser suena un tono de señal fuerte. Por esta razón, mantenga el receptor láser lejos de la oreja u otras personas cuando se conecta.** La fuerte señal acústica puede causar daños auditivos.

Para **conectar** el receptor láser, pulse la tecla de conexión/desconexión (19). Todos los indicadores del display así como los LEDs se iluminan brevemente y se emite una señal acústica.

Para **desconectar** el receptor láser, mantenga pulsada la tecla de conexión/desconexión (19), hasta que se iluminen brevemente todos los LEDs y se apague el display. Excepto el ajuste de la iluminación del display, todas las configuraciones se memorizan al desconectar el receptor láser.

Si no se pulsa ninguna tecla en el receptor láser durante aprox. 10 min y no llega ningún rayo láser al campo receptor (1) durante 10 min, entonces se desconecta automáticamente el receptor láser para la protección de las pilas.

Conexión del láser de rotación

En el estado de suministro, el láser de rotación y el receptor láser ya están conectados vía *Bluetooth*®. En el caso de una conexión existente, aparece la indicación conexión vía *Bluetooth*® (b) en el display del receptor láser.

Para volver a conectar el receptor láser o para conectar otro receptor láser al láser de rotación, mantenga pulsada la tecla *Bluetooth*® del láser de rotación, hasta que aparezca el símbolo para el establecimiento de conexión del telemando/receptor láser en el display del láser de rotación. A continuación, mantenga presionadas las teclas del eje X (16) y del eje Y (15) en el receptor láser, hasta que aparezca en el indicador de texto (e) del receptor láser P--.

El establecimiento exitoso de la conexión se confirma en el display del láser de rotación. En el indicador de texto (e) del receptor láser aparece **POK**.

Si no se puede establecer la conexión entre el láser de rotación y el receptor láser, entonces aparece en el indicador de texto (e) del receptor láser **PNK** y en el display del láser de rotación el mensaje de error de la conexión fallida. Para la eliminación de averías, consulte las instrucciones de servicio del láser de rotación.

Indicadores de dirección

Se muestra la posición del rayo láser en el campo receptor (1):

- en el display (5) en el lado frontal y trasero del receptor láser mediante el indicador de dirección "rayo láser bajo línea central" (f), el indicador de dirección "rayo láser sobre línea central" (j) y el indicador de línea central (h),
- opcionalmente mediante el indicador de dirección LED rojo "rayo láser bajo línea central" (4), el indicador de dirección LED azul "rayo láser sobre línea central" (2) así como el indicador LED verde de línea central (3) en el lado frontal del receptor láser,
- opcionalmente mediante la señal acústica.

Cuando el rayo láser pasa por primera vez por el campo receptor (1) siempre se emite un tono de señal corto y se encienden brevemente el indicador de dirección LED rojo "rayo láser bajo línea central" (4) así como el indicador de dirección LED azul "rayo láser sobre línea central" (2) (también si se ha desconectado el tono de señal y/o el indicador de dirección LED).

Receptor láser demasiado bajo: Si el rayo láser recorre la mitad superior del campo receptor (1), entonces aparece el indicador de dirección "rayo láser sobre línea central" (j) en el display.

Con los LEDs conectados, está encendido el indicador de dirección LED azul "rayo láser sobre línea central" (2).

Si la señal acústica está activada, se emite una señal con un ritmo lento.

Desplace hacia arriba el receptor láser en dirección de la flecha. Al acercarse a la línea central, sólo se visualiza la punta del indicador de dirección "rayo láser sobre la línea central" (j).

Receptor láser demasiado alto: Si el rayo láser recorre la mitad inferior del campo receptor (1), entonces aparece el

indicador de dirección "rayo láser bajo línea central" **(f)** en el display.

Con los LEDs conectados, está encendido el indicador de dirección LED rojo "rayo láser bajo línea central" **(4)**.

Si la señal acústica está activada, se emite una señal con un ritmo rápido.

Desplace hacia abajo el receptor láser en dirección de la flecha. Al acercarse a la línea central, sólo se visualiza la punta del indicador de dirección "rayo láser bajo la línea central" **(f)**.

Receptor láser centrado: Si el rayo láser recorre el campo receptor **(1)** a la altura de la línea central, entonces aparece el indicador de línea central **(h)** en el display.

Con los LEDs conectados, está encendido el indicador de línea central LED verde **(3)**.

Con la señal acústica activada se emite un tono permanente.

Función de memoria de la última recepción: Si el receptor láser se mueve de tal manera que el rayo láser abandona de nuevo el campo receptor **(1)**, parpadea brevemente el último indicador de dirección "rayo láser sobre la línea central" **(j)** o el indicador de dirección "rayo láser bajo la línea central" **(f)**. Esta indicación se puede activar o desactivar a través del menú de configuración.

Indicación de altura relativa (ver figura B)

Si el rayo láser llega al campo receptor **(1)**, la distancia entre el rayo láser y la línea central del receptor láser se muestra en el indicador de texto **(e)** en el display como un valor absoluto.

La unidad de medida del indicador de altura se puede modificar en el menú de configuración ("mm" o "in").

Iluminación del display

Los displays **(5)** en el lado frontal y posterior del receptor láser disponen de una iluminación de display. La iluminación de display se conecta:

- al conectar el receptor láser,
- cada vez que se pulsa una tecla,
- cuando el rayo láser se mueve sobre el campo receptor **(1)**.

La iluminación de display se desconecta automáticamente:

- 30 s después de cada pulsación de tecla, si no llega ningún rayo láser al campo receptor,
- 2 min después de que no se haya pulsado ninguna tecla y si no cambia la posición del rayo láser en el campo receptor.

La iluminación de display se puede desconectar en el menú de configuración.

El ajuste de iluminación de display no se almacena con la desconexión del receptor láser. Tras la conexión del receptor láser, la iluminación del display está siempre conectada.

Configuración

Seleccionar el ajuste del indicador de línea central

Puede determinar el grado de precisión con el que se muestra la posición del rayo láser en el campo receptor **(1)** como "centrado".

El ajuste actual del indicador de la línea central se puede ver en el indicador de precisión de recepción **(c)**.

Para modificar la precisión de recepción, presione la tecla de ajuste de la precisión de recepción **(18)** repetidamente, hasta que aparezca el ajuste deseado en el display. Cada vez que se presiona la tecla de ajuste de la precisión de recepción, el valor respectivo de la precisión de recepción aparece durante un corto período de tiempo en el indicador de texto **(e)**.

El ajuste de la precisión de recepción se almacena con la desconexión.

Señal acústica indicadora de la posición del rayo láser

La posición del rayo láser en el campo receptor **(1)** puede ser indicada por un tono de señal.

Ud. puede modificar el volumen de la señal acústica, o bien, desactivarla.

Para cambiar o desconectar la señal acústica, oprima la tecla de tono de señal **(20)**, hasta que se muestre el volumen deseado en el display. A bajo volumen, la indicación del tono de señal **(g)** aparece con una barra en el display, a un volumen alto con 3 barras y con el tono de señal desconectado se apaga.

Independientemente de la configuración del tono de la señal, la primera vez que el rayo láser llega al campo receptor **(1)**, se emite un tono corto de bajo volumen para confirmar el tono de la señal.

El ajuste del tono de la señal se almacena durante la desconexión del receptor láser.

Menú de configuración

Acceso al menú de configuración: Pulse brevemente las teclas del eje X **(16)** y del eje Y **(15)** al mismo tiempo.

Modificación del ajuste dentro de un submenú: Pulse la tecla del eje X **(16)** o la tecla del eje Y **(15)**, para alternar entre los ajustes. El último ajuste seleccionado se memoriza automáticamente al abandonar el menú.

Cambio de submenú: Pulse brevemente la tecla de modo **CenterFind (17)**, para pasar al siguiente submenú.

Abandono del menú de configuración: Presione y mantenga presionada la tecla de modo **CenterFind (17)**, hasta la finalización del menú de configuración. Alternativamente, el menú de configuración se finaliza automáticamente unos 10 segundos después de la última pulsación de tecla.

Los siguientes submenús están a disposición:

- **Unidad de medida de la indicación de la altura relativa:** Al seleccionar el menú de unidades de medida aparece la unidad de medida actualmente seleccionada en el indicador de texto **(e)**, las unidades de medida disponibles se pueden ver sobre el indicador de unidad de medida **(d)**.
- **Indicadores de dirección LED (LED):** Los 3 indicadores de dirección LED **(2)**, **(4)** así como **(3)** se pueden modificar en cuanto a luminosidad o desconectar. Los LEDs se iluminan cada vez en el ajuste seleccionado.

- **Iluminación del display (LIT):** La iluminación del display se puede conectar (LED verde iluminado) o desconectar (LED rojo iluminado).
- **Función de memoria de la última recepción (MEM):** La indicación de la dirección en la que el rayo láser ha abandonado el campo de recepción se puede conectar (LED verde iluminado) o desconectar (LED rojo iluminado).
- **Funciones Center (CF/CL) (LR 65 G):** Se puede seleccionar entre el modo **CenterFind (CF)** y el modo **CenterLock (CL)**. El modo actual aparece en el indicador de texto **(e)**.

Excepto el ajuste de la iluminación del display, todas las configuraciones se memorizan al desconectar el receptor láser.

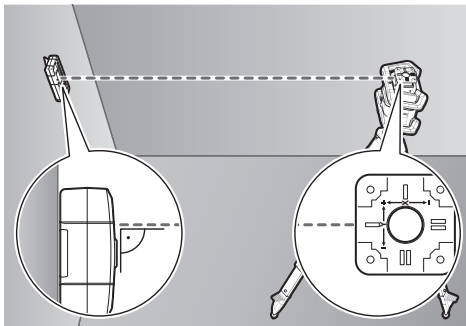
Funciones

Modo CenterFind (ver figura C)

En el modo **CenterFind**, el láser de rotación intenta alinear automáticamente el rayo láser sobre la línea central del receptor láser con un movimiento de ascenso y descenso del cabezal de rotación.

Con la **posición horizontal** del láser de rotación en relación con el eje X del láser de rotación, el rayo láser se puede alinear con el eje Y o con ambos ejes al mismo tiempo (ver "Determinación de la inclinación con el modo **CenterFind** (ver figura D)", Página 35). Con la **posición vertical** del láser de rotación sólo es posible la alineación con el eje Y.

Iniciar el modo CenterFind:



Coloque el láser de rotación y el receptor láser de modo que el receptor láser se encuentre en la dirección del eje X respectivamente del eje Y del láser de rotación. Alinee el receptor láser de manera que el eje deseado quede en ángulo recto con el campo receptor **(1)**.

Si el rayo láser se va a alinear con ambos ejes, coloque respectivamente un receptor láser conectado al láser de rotación en la dirección del eje X y del eje Y. Cada receptor láser debe estar dentro del radio de giro del $\pm 8,5\%$ del láser de rotación.

Conecte el láser de rotación en el modo de rotación.

LR 65 G: En el menú de configuración, la función Center debe estar ajustada al modo **CenterFind (CF)**. En caso de alineación a dos ejes del láser de rotación, esto vale para ambos receptores del láser.

Para el **inicio** del modo **CenterFind** para el **eje X**, presione prolongadamente la tecla de modo **CenterFind (17)**, o presione prolongadamente la tecla de modo **CenterFind (17)** junto con la tecla del eje X **(16)**.

Para el inicio del modo **CenterFind** para el **eje Y** presione prolongadamente la tecla de modo **CenterFind (17)** junto con la tecla del eje Y **(15)**.

Si el rayo láser debe alinearse sobre ambos ejes simultáneamente, el modo **CenterFind** debe iniciarse por separado en cada receptor láser.

Después de iniciar el modo **CenterFind**, el cabezal giratorio se mueve hacia arriba y hacia abajo en el láser de rotación. Durante la búsqueda aparece en el indicador de texto **(e) CFX** (eje X) o **CFY** (eje Y).

Si el rayo láser incide en el campo receptor **(1)** a la altura de la línea central del receptor láser, aparece el indicador de línea central **(h)** así como en el indicador de texto **(e) XOK** (eje X) o **YOK** (eje Y). El valor de la inclinación encontrada se muestra en el láser de rotación. El modo **CenterFind** se termina automáticamente.

Interrupción del modo CenterFind:

Para interrumpir el modo **CenterFind**, presione la tecla del modo **CenterFind (17)** y manténgala presionada.

Eliminación de errores:

Si el rayo láser no puede encontrar la línea central del receptor láser dentro del radio de giro, aparece en el indicador de texto **(e) ERR** y se iluminan todos los indicadores de dirección LED. Presione cualquier tecla en el láser de rotación y otra en el receptor láser para cerrar los mensajes de error. Vuelva a colocar el láser de rotación y el receptor del láser de modo que éste se encuentre dentro del radio de giro de $\pm 8,5\%$ del láser de rotación. Asegúrese de que el receptor láser esté alineado con el eje X respectivamente el eje Y para que el rayo láser pueda recorrer horizontalmente el campo receptor **(1)**. A continuación, reinicie el modo **CenterFind**.

LR 65 G: Si los dos ejes del láser de rotación deben alinearse con un receptor láser, entonces debe estar ajustada la misma función Center en ambos receptores láser. No es posible una combinación de modo **CenterFind** y modo **CenterLock**. Si el modo **CenterLock** ya está ajustado en un eje y se inicia el modo **CenterFind** en el otro eje, el indicador de texto **(e)** alterna entre **ERR** y **CL**. Ajuste el modo **CenterFind** en ambos receptores láser y reinicie la función.

Determinación de la inclinación con el modo CenterFind (ver figura D)

Con la ayuda del modo **CenterFind** se puede medir la inclinación de una superficie hasta un máximo de $8,5\%$. Para ello, coloque el láser de rotación sobre un trípode en un extremo de la superficie inclinada en posición horizontal. El eje X o el eje Y del láser de rotación debe estar alineado con la inclinación a determinar. Conecte el láser de rotación y deje que se nivele.

Fije el receptor láser con el soporte en una regleta de medición **(25)**. Coloque la regleta de medición cerca del aparato de medición (en el mismo extremo de la superficie inclinada). Alinee la altura del receptor láser en la regleta de

medición de modo que el rayo láser del láser de rotación se muestre centrado ❶.

A continuación, coloque la regleta de medición con el receptor láser en el otro extremo de la superficie inclinada ❷. Asegúrese de que la posición del receptor láser en la regleta de medición no varíe.

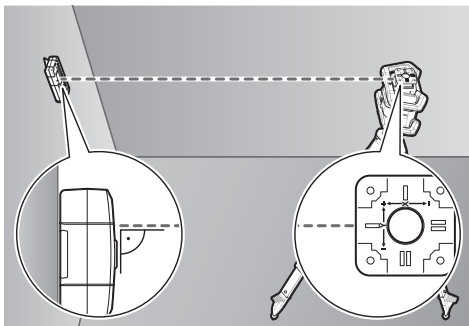
Inicie el modo **CenterFind** para el eje alineado con la superficie inclinada. Una vez finalizado el modo **CenterFind**, la inclinación de la superficie se muestra en el láser de rotación.

Modo CenterLock (LR 65 G)

En el modo **CenterLock**, el láser de rotación intenta alinear automáticamente el rayo láser sobre la línea central del receptor láser con un movimiento de ascenso y descenso del cabezal de rotación. A diferencia del modo **CenterFind**, la posición del receptor láser se comprueba continuamente y la inclinación del láser de rotación se ajusta automáticamente. No se visualizan valores de inclinación en el display del láser de rotación.

La alineación es posible para los ejes X e Y, tanto para la posición horizontal como vertical del láser de rotación.

Iniciar el modo CenterLock:



Coloque el láser de rotación y el receptor láser de modo que el receptor láser se encuentre en la dirección del eje X respectivamente del eje Y del láser de rotación. Alinee el receptor láser de manera que el eje deseado quede en ángulo recto con el campo receptor **(1)**.

Si el rayo láser se va a alinear con ambos ejes, coloque respectivamente un receptor láser conectado al láser de rotación en la dirección del eje X y del eje Y. Cada receptor láser debe estar dentro del radio de giro del $\pm 8,5\%$ del láser de rotación.

Conecte el láser de rotación en el modo de rotación.

En el menú de configuración del receptor láser, la función Center debe estar ajustada al modo **CenterLock (CL)**. En caso de alineación a dos ejes del láser de rotación, esto vale para ambos receptores del láser.

Para el inicio del modo **CenterLock** para el **eje X**, presione prolongadamente la tecla de modo **CenterFind (17)**, o presione prolongadamente la tecla de modo **CenterFind (17)** junto con la tecla del eje X **(16)**.

Para el inicio del modo **CenterLock** para el **eje Y** presione prolongadamente la tecla de modo **CenterFind (17)** junto con la tecla del eje Y **(15)**.

Si el rayo láser debe alinearse sobre ambos ejes simultáneamente, el modo **CenterLock** debe iniciarse por separado en cada receptor láser.

Después de iniciar el modo **CenterLock**, el cabezal giratorio se mueve hacia arriba y hacia abajo en el láser de rotación. Durante la búsqueda aparece en el indicador de texto **(e) CLX** (eje X) o **CLY** (eje Y).

Si el rayo láser incide en el campo receptor **(1)** a la altura de la línea central del receptor láser, aparece la indicación de la línea central **(h)** así como en la indicación de texto **(e) LOC**. En el láser giratorio, el símbolo **CenterLock** se visualiza en la pantalla de inicio para el eje correspondiente.

En caso de cambios de posición del receptor láser o del láser de rotación, la inclinación en el láser de rotación se ajusta automáticamente.

► **Cuando trabaje con el modo CenterLock, tenga cuidado de no mover involuntariamente el láser giratorio y el receptor láser.** Debido al ajuste automático de la inclinación con cada cambio de posición, pueden generarse mediciones incorrectas.

Interrupción del modo CenterLock:

Para interrumpir o finalizar el modo **CenterLock**, presione la tecla del modo **CenterFind (17)** y manténgala presionada. Si el rayo láser ya estaba correctamente alineado con la línea central del receptor láser en este momento, la inclinación ajustada en el láser de rotación se mantiene también en caso de la interrupción del modo **CenterLock**.

Eliminación de errores:

Si el rayo láser no ha podido encontrar la línea central del receptor láser en 2 minutos (independientemente de que sea al inicio del modo o después de los cambios de posición), aparece en la pantalla de texto **(e) ERR** y se encienden todos los indicadores de dirección LED.

Presione cualquier tecla en el láser de rotación y otra en el receptor láser para cerrar los mensajes de error. Vuelva a colocar el láser de rotación y el receptor del láser de modo que éste se encuentre dentro del radio de giro de $\pm 8,5\%$ del láser de rotación. Asegúrese de que el receptor láser esté alineado con el eje X respectivamente el eje Y para que el rayo láser pueda recorrer horizontalmente el campo receptor **(1)**. A continuación, reinicie el modo **CenterLock**.

Si los dos ejes del láser de rotación deben alinearse con un receptor láser, entonces debe estar ajustada la misma función Center en ambos receptores láser. No es posible una combinación de modo **CenterLock** y modo **CenterFind**.

Si el modo **CenterFind** ya está ajustado en un eje y se inicia el modo **CenterLock** en el otro eje, el indicador de texto **(e)** alterna entre **ERR** y **CF**. Ajuste el modo **CenterLock** en ambos receptores láser y reinicie la función.

Filtro de protección estroboscópica

El receptor láser incorpora filtros electrónicos para luces estroboscópicas. Los filtros protegen, p. ej., de interferencias por luces de advertencia de maquinaria para obras.

Instrucciones para la operación

Nivelación con el nivel de burbuja

Con la ayuda del nivel (7) puede alinear el receptor láser verticalmente (perpendicularmente). Las mediciones realizadas con un receptor láser colocado inclinado son erróneas.

Marcado

En la marca central (9), a la derecha y a la izquierda del receptor láser, puede marcar la posición del rayo láser cuando pasa por el centro del campo receptor (1).

Al marcar, preste atención a que el receptor láser se encuentre perfectamente vertical (si utiliza el rayo láser horizontal) u horizontal (si utiliza el rayo láser vertical) para evitar que queden desplazadas las marcas respecto al rayo láser.

Fijación con el soporte (ver figura E)

Puede fijar el receptor láser con la ayuda de un soporte (23) tanto a una regla graduada (25) (accesorio) como también a otros medios auxiliares con un ancho de hasta 65 mm.

Atornille el soporte (23) con el tornillo de fijación (26) en el alojamiento (11) en el lado posterior del receptor láser.

Suelte el botón giratorio (24) del soporte, deslice el soporte, p. ej., sobre la regla de medición (25) y vuelva a apretar el botón giratorio (24).

Con la ayuda del nivel (21) puede alinear horizontalmente el soporte (23) y, por lo tanto, el receptor láser. Las mediciones realizadas con un receptor láser colocado inclinado son erróneas.

La línea central de referencia (22) en el soporte está a la misma altura que la marca de la línea central (9) y se puede utilizar para marcar el rayo láser.

Sujeción magnética (ver figura F)

Si no es esencial una fijación segura, puede sujetar el receptor láser con la ayuda de los imanes (10) en piezas de acero.

Remedio de perturbaciones

Indicador de textos (e)	Problema	Remedio
PNK	No se ha podido establecer una conexión <i>Bluetooth</i> ® con el láser de rotación GRL 600 CHV o GRL 650 CHVG	Presione brevemente la tecla de conexión/desconexión del láser de rotación para cerrar el mensaje de error. Reinicie el establecimiento de la conexión. Si no es posible establecer una conexión, póngase en contacto con el servicio de atención al cliente Bosch .
ERR	Ha fallado la calibración del láser rotativo GRL 600 CHV o GRL 650 CHVG Ha fallado el modo CenterFind o el modo CenterLock	Lea y observe las instrucciones de servicio del GRL 600 CHV o GRL 650 CHVG. Pulse cualquier tecla para cerrar el mensaje de error. Compruebe la posición del láser de rotación y del receptor láser antes de reiniciar la función.
LR 65 G:		
ERR y CL alternativamente	No se puede iniciar el modo CenterFind porque el láser de rotación ya está trabajando en el modo CenterLock .	Ajuste el modo CenterFind en ambos receptores láser y reinicie la función.
ERR y CF alternativamente	No se puede iniciar el modo CenterLock porque el láser de rotación ya está trabajando en el modo CenterFind .	Ajuste el modo CenterLock en ambos receptores láser y reinicie la función.

Asignación de las funciones

Función posible con LR 60 y	GRL 600 CHV	Láser de rotación con rayo láser rojo (600–800 nm)
Indicador de estado de carga del láser de rotación	●	–
Indicadores de dirección para la posición del rayo láser	●	●
Indicador de la altura relativa	●	●
Modo CenterFind	●	–
Modo CenterLock	–	–

Función posible con LR 65 G y	GRL 650 CHVG	Láser de rotación con rayo láser verde (500–570 nm)
Indicador de estado de carga del láser de rotación	●	-
Indicadores de dirección para la posición del rayo láser	●	●
Indicador de la altura relativa	●	●
Modo CenterFind	●	-
Modo CenterLock	●	-

Mantenimiento y servicio

Mantenimiento y limpieza

Mantenga siempre limpio el receptor láser.

No sumerja el receptor láser en agua ni en otros líquidos.

Limpiar el aparato con un paño húmedo y suave. No utilice ningún detergente o disolvente.

Servicio técnico y atención al cliente

El servicio técnico le asesorará en las consultas que pueda Ud. tener sobre la reparación y mantenimiento de su producto, así como sobre piezas de recambio. Las representaciones gráficas tridimensionales e informaciones de repuestos se encuentran también bajo: www.bosch-pt.com

El equipo asesor de aplicaciones de Bosch le ayuda gustosamente en caso de preguntas sobre nuestros productos y sus accesorios.

Para cualquier consulta o pedido de piezas de repuesto es imprescindible indicar el nº de artículo de 10 dígitos que figura en la placa de características del producto.

España

Robert Bosch España S.L.U.
Departamento de ventas Herramientas Eléctricas
C/Hermanos García Noblejas, 19
28037 Madrid

Para efectuar su pedido online de recambios o pedir la recogida para la reparación de su máquina, entre en la página www.herramientasbosch.net.

Tel. Asesoramiento al cliente: 902 531 553
Fax: 902 531554

Direcciones de servicio adicionales se encuentran bajo:

www.bosch-pt.com/serviceaddresses

Eliminación

Los receptores láser, los accesorios y los embalajes deberán someterse a un proceso de recuperación que respete el medio ambiente.



¡No arroje los receptores láser y las pilas a la basura!

Sólo para los países de la UE:

Los receptores láser inservibles, así como los acumuladores/pilas defectuosos o agotados deberán acumularse por separado para ser sometidos a un reciclaje ecológico según las

Directivas Europeas 2012/19/UE y 2006/66/CE, respectivamente.

Informaciones adicionales para México

La operación de este equipo está sujeta a las siguientes dos condiciones:

1. es posible que este equipo o dispositivo no cause interferencia perjudicial y
2. este equipo o dispositivo debe aceptar cualquier interferencia, incluyendo la que pueda causar su operación no deseada.



El símbolo es solamente válido, si también se encuentra sobre la placa de características del producto/fabricado.

Portugués

Instruções de segurança



Devem ser lidas e respeitadas todas as instruções. Se o instrumento de medição não for utilizado em conformidade com as presentes instruções, as proteções integradas no instrumento de medição podem ser afetadas. CONSERVE BEM ESTAS INSTRUÇÕES.

- ▶ **Só permita que o instrumento de medição seja consertado por pessoal especializado e qualificado e só com peças de reposição originais.** Desta forma é assegurada a segurança do instrumento de medição.
- ▶ **Não trabalhe com o instrumento de medição em áreas com risco de explosão, onde se encontram líquidos, gases ou pó inflamáveis.** No instrumento de medição podem ser produzidas faíscas, que podem inflamar pós ou vapores.
- ▶ **Durante o funcionamento do instrumento de medição ouvem-se sons de aviso altos sob determinadas circunstâncias. Por isso, mantenha o instrumento de medição afastado do ouvido ou de outras pessoas.** O som alto pode causar defeitos auditivos.



Não coloque o íman perto de implantes ou outros dispositivos médicos, como p. ex. pacemaker ou bomba de insulina. O íman cria um campo que pode influenciar o funcionamento de implantes ou dispositivos médicos.

- ▶ **Mantenha o instrumento de medição afastado de suportes de dados magnéticos e de aparelhos magneticamente sensíveis.** O efeito dos ímãs pode causar perdas de dados irreversíveis.
- ▶ **Cuidado! A utilização do instrumento de medição com Bluetooth® pode dar origem a avarias noutros aparelhos e instalações, aviões e dispositivos médicos (p.ex. pacemakers, aparelhos auditivos). Do mesmo modo, não é possível excluir totalmente danos para pessoas e animais que se encontrem nas proximidades imediatas. Não utilize a ferramenta elétrica com Bluetooth® na proximidade de dispositivos médicos, postos de abastecimento de combustível, instalações químicas, áreas com perigo de explosão e zonas de demolição. Não utilize o instrumento de medição com Bluetooth® em aviões. Evite a operação prolongada em contacto direto com o corpo.**

A marca nominativa *Bluetooth®* tal como o símbolo (logótipo), são marcas registadas e propriedade da *Bluetooth SIG, Inc.* Qualquer utilização desta marca nominativa/deste símbolo por parte da *Robert Bosch Power Tools GmbH* possui a devida autorização.

Descrição do produto e do serviço

Respeite as figuras na parte da frente do manual de instruções.

Utilização adequada

O recetor laser destina-se a encontrar rapidamente raios laser rotativos do comprimento de onda especificado nos dados técnicos.

O recetor laser LR 60 também se destina ao comando do GRL 600 CHV por *Bluetooth®*, o recetor laser LR 65 G ao comando do GRL 650 CHVG.

O recetor laser é apropriado para usar no interior e exterior.

Componentes ilustrados

A numeração dos componentes ilustrados refere-se à apresentação do recetor laser na página de esquemas.

- (1) Campo recetor para raio laser
- (2) LED da indicação de sentido «Raio laser acima da linha central»

Dados técnicos

Recetor laser	LR 60	LR 65 G
Número de produto	3 601 K69 P..	3 601 K69 T..
Comprimento de onda recetível	600–800 nm	500–570 nm

- (3) LED da linha central
- (4) LED da indicação de sentido «Raio laser abaixo da linha central»
- (5) Mostrador (parte da frente e parte de trás)
- (6) Altifalante
- (7) Nível de bolha
- (8) Gancho para pendurar
- (9) Marca central
- (10) Ímanes
- (11) Admissão para a fixação
- (12) Número de série
- (13) Tampa do compartimento das pilhas
- (14) Travamento da tampa do compartimento das pilhas
- (15) Tecla Eixo Y
- (16) Tecla Eixo X
- (17) Tecla modo **CenterFind**
- (18) Tecla Definição da precisão de receção
- (19) Tecla de ligar/desligar
- (20) Tecla de som de aviso/volume de som
- (21) Nível de bolha de ar do suporte^{a)}
- (22) Linha central de referência no suporte^{a)}
- (23) Dispositivo de fixação^{a)}
- (24) Botão giratório do suporte^{a)}
- (25) Régua de medição^{a)}
- (26) Parafuso para a fixação do suporte^{a)}

a) **Acessórios apresentados ou descritos não pertencem ao volume de fornecimento padrão. Todos os acessórios encontram-se no nosso programa de acessórios.**

Elementos de indicação

- (a) Indicador do nível de carga da bateria/pilhas do nível laser rotativo
- (b) Indicação da ligação via *Bluetooth®*
- (c) Indicação da precisão de receção
- (d) Indicação unidade de medida
- (e) Indicação de texto
- (f) Indicação de sentido «Raio laser abaixo da linha central»
- (g) Indicação de som de aviso/volume de som
- (h) Indicação de linha central
- (i) Indicação das pilhas do recetor laser
- (j) Indicação de sentido «Raio laser acima da linha central»

Recetor laser	LR 60	LR 65 G
Área de trabalho máx. ^{A)}		
– com GRL 600 CHV	300 m	–
– com GRL 650 CHVG	–	325 m
Ângulo de receção	±35°	±35°
Velocidade de rotação recetível	> 120 r.p.m.	> 120 r.p.m.
Precisão de receção ^{B)(C)}		
– muito fino	±0,5 mm	±0,5 mm
– fina	±1 mm	±1 mm
– média	±2 mm	±2 mm
– grosseira	±5 mm	±5 mm
– muito grosseira	±10 mm	±10 mm
Temperatura de serviço	–10 °C ... +50 °C	–10 °C ... +50 °C
Temperatura de armazenamento	–20 °C ... +70 °C	–20 °C ... +70 °C
Altura máx. de utilização acima da altura de referência	2000 m	2000 m
Humidade relativa máx.	90 %	90 %
Grau de sujidade de acordo com a IEC 61010-1	2 ^{D)}	2 ^{D)}
Bluetooth® Recetor laser		
– Classe	1	1
– Compatibilidade	Bluetooth® 5.0/4.X (Low Energy) ^{E)}	Bluetooth® 5.0/4.X (Low Energy) ^{E)}
– Alcance máx. do sinal ^{F)}	100 m	100 m
– Faixa de frequência de utilização	2402–2480 MHz	2402–2480 MHz
– Potência máx. de transmissão	6,3 mW	6,3 mW
Pilhas	2 × 1,5 V LR6 (AA)	2 × 1,5 V LR6 (AA)
Duração de funcionamento aprox.	50 h	50 h
Peso conforme EPTA-Procedure 01:2014	0,38 kg	0,38 kg
Dimensões (comprimento × largura × altura)	175 × 79 × 33 mm	175 × 79 × 33 mm
Tipo de proteção	IP 67	IP 67

A) O raio de ação pode ser reduzido por condições ambiente desfavoráveis (por exemplo radiação solar direta).

B) dependente da distância entre recetor laser e nível laser rotativo, assim como da classe laser e do tipo laser do nível laser rotativo

C) A precisão de medição pode ser prejudicada por condições ambiente desfavoráveis (p. ex. radiação solar direta).

D) Só surge sujidade não condutora, mas ocasionalmente é esperada uma condutividade temporária causada por condensação.

E) Em aparelhos Bluetooth® Low Energy pode não ser possível estabelecer uma ligação, conforme o modelo e o sistema operativo. Os aparelhos Bluetooth® têm de suportar o perfil SPP.


F) O raio de ação pode variar substancialmente em função das condições externas, incluindo do aparelho recetor utilizado. Dentro de recintos fechados e através de barreiras metálicas (p. ex. paredes, prateleiras, malas, etc.) o raio de ação do Bluetooth® pode ser claramente menor.


Para uma identificação inequívoca do seu recetor laser, consulte o número de série **(12)** na placa de características.

Montagem


Colocar/trocar pilhas




Para a operação do recetor laser, é recomendável utilizar pilhas de mangano alcalino.

Rode o travamento **(14)** da tampa do compartimento das pilhas (p. ex. com uma moeda) para a posição . Abra a tampa do compartimento das pilhas **(13)** e coloque as pilhas.

Tenha atenção à polaridade correta de acordo com a representação no interior do compartimento das pilhas. Feche a tampa do compartimento das pilhas **(13)** e rode o travamento **(14)** da tampa do compartimento das pilhas para a posição .

A indicação das pilhas **(i)** mostra o nível de carga das pilhas do recetor laser:

Indicação	Capacidade
	50–100 %





Indicação	Capacidade
	5-50 %
	2-5 %
	0-2 %

Substitua sempre todas as pilhas em simultâneo. Utilize apenas pilhas de um fabricante e com a mesma capacidade.

- ▶ **Retire as pilhas do recetor laser, caso não as utilize durante longos períodos.** Em caso de armazenamento prolongado no recetor laser, as pilhas podem ficar corroidas ou descarregar-se automaticamente.

Indicador do nível de carga do nível laser rotativo

O indicador do nível de carga **(a)** indica o nível de carga da bateria ou das pilhas do nível laser rotativo, quando o nível laser rotativo está ligado e existe uma ligação via *Bluetooth*® entre o recetor laser e o nível laser rotativo.

Indicação	Capacidade
	60-100 %
	30-60 %
	5-30 %
	0-5 %

Funcionamento

Colocação em funcionamento

- ▶ **Proteja o recetor laser da humidade e da radiação solar direta.**
- ▶ **Não exponha o recetor laser a temperaturas extremas ou oscilações de temperatura.** Não o deixe, p. ex., ficar durante muito tempo no automóvel. No caso de oscilações de temperatura maiores, deixe o recetor laser atingir a temperatura ambiente antes de o utilizar. No caso de temperaturas ou de oscilações de temperatura extremas é possível que a precisão do recetor laser seja prejudicada.
- ▶ **Mantenha a área de trabalho livre de obstáculos que possam refletir ou interromper o raio laser. Cubra p. ex. superfícies espelhadas ou brilhantes. Não meça através de painéis de vidro ou materiais semelhantes.** Os resultados da medição podem ser adulterados devido a um raio laser refletido ou interrompido.

Instalar o recetor laser (ver figura A)

Posicione o recetor laser de forma a que o raio laser atinja o campo recetor **(1)**. Alinhe-o de forma a que o raio laser atravesse o campo recetor (como ilustrado na figura).

No caso de níveis laser rotativos com vários modos de operação, selecione a operação horizontal ou vertical com a velocidade de rotação mais alta.

Ligar/desligar

- ▶ **Ao ligar o recetor laser ouve-se um som de aviso alto. Por isso, ao ligar o instrumento de medição mantenha-o afastado do ouvido ou de outras pessoas.** O som alto pode causar defeitos auditivos.

Para **ligar** o recetor laser, prima a tecla de ligar/desligar **(19)**. Todas as indicações no display, assim como todos LEDs, se acendem por instantes e soa um som de aviso.

Para **desligar** o recetor laser, mantenha a tecla de ligar/desligar **(19)** premida até que todos os LEDs se acendam por instantes e o mostrador se apague. Excetuando a definição da iluminação do mostrador, todas as definições são memorizadas na desativação do recetor laser.

Se durante aprox. **10** min não for premida qualquer tecla no recetor laser e nenhum raio laser atingir o campo recetor **(1)** **10** min, o recetor laser desliga-se automaticamente para proteger as pilhas.

Ligação com o nível laser rotativo

No estado de fornecimento, o nível laser rotativo e o recetor laser fornecido já estão ligados via *Bluetooth*®. Se existir ligação, surge a indicação Ligação via *Bluetooth*® **(b)** no mostrador do recetor laser.

Para ligar novamente o recetor laser ou para ligar outro recetor laser com o nível laser rotativo, mantenha premida a tecla *Bluetooth*® no nível laser rotativo até que o símbolo para a estabelecimento da ligação com o telecomando/recetor laser surja no mostrador do nível laser rotativo. A seguir, mantenha premidas as teclas eixo X **(16)** e eixo Y **(15)** no recetor laser até que surja na indicação de texto **(e)** do recetor laser **P--**.

O estabelecimento bem-sucedido da ligação é confirmado no mostrador do nível laser rotativo. Na indicação de texto **(e)** do recetor laser surge **POK**.

Se não for possível estabelecer a ligação entre o nível laser rotativo e o recetor laser, surge na indicação de texto **(e)** do recetor laser **PNK** e no mostrador do nível laser rotativo é exibida a mensagem de erro da ligação falhada. Para a eliminação de erros, observe o manual de instruções do nível laser rotativo.

Indicações de sentido

- A posição do raio laser no campo recetor **(1)** é visualizada:
- no mostrador **(5)** na parte da frente e na parte de trás do recetor laser através da indicação de sentido "Raio laser abaixo da linha central" **(f)**, da indicação de sentido "Raio laser acima da linha central" **(j)** ou da indicação de linha central **(h)**,
 - opcionalmente através do LED vermelho da indicação de sentido "Raio laser abaixo da linha central" **(4)**, do LED azul da indicação de sentido "Raio laser acima da linha central" **(2)**, bem como do LED verde da linha central **(3)** na parte da frente do recetor laser,
 - opcionalmente através do som de aviso.

Da primeira vez que o raio laser atravessa o campo recetor **(1)** soa sempre um som de aviso curto e o LED vermelho da indicação de sentido „Raio laser abaixo da linha central“ **(4)** bem como o LED azul da indicação de sentido "Raio laser acima da linha central" **(2)** acendem-se por breves instantes (mesmo que o som de aviso e/ou os LEDs das indicações de sentido tenham sido desligados).

Recetor laser muito baixo: se o raio laser passar pela metade superior do campo recetor **(1)**, surge a indicação de sentido "Raio laser acima da linha central" **(j)** no mostrador. Com os LEDs ligados, acende-se o LED azul da indicação de sentido "Raio laser acima da linha central" **(2)**.

Com o som de aviso desligado, é emitido um sinal a um ritmo lento.

Desloque o recetor laser para cima no sentido da seta. Com a aproximação à linha central, apenas é visualizada a ponta da indicação de sentido "Raio laser acima da linha central" **(j)**.

Recetor laser muito alto: se o raio laser passar pela metade inferior do campo recetor **(1)**, surge a indicação de sentido "Raio laser abaixo da linha central" **(f)** no mostrador.

Com os LEDs ligados, acende-se o LED vermelho da indicação de sentido "Raio laser abaixo da linha central" **(4)**. Com o som de aviso desligado, é emitido um sinal a um ritmo rápido.

Desloque o recetor laser para baixo no sentido da seta. Com a aproximação à linha central, apenas é visualizada a ponta da indicação de sentido "Raio laser abaixo da linha central" **(f)**.

Recetor laser ao centro: se o raio laser passar pelo campo recetor **(1)** à altura da linha central, surge a indicação Linha central **(h)** no mostrador.

Com os LEDs ligados, acende-se o LED verde Linha central **(3)**.

Com o som de avisoligado, é emitido um som contínuo.

Função de memória da última receção: se o recetor laser for deslocado de modo a que o raio laser saia novamente do campo recetor **(1)**, a indicação de sentido "Raio laser acima da linha central" **(j)** ou a indicação de sentido "Raio laser abaixo da linha central" **(f)** indicada por último pisca por breves instantes. Esta indicação pode ser ligada ou desligada através do menu das definições.

Indicação da altura relativa (ver figura B)

Se o raio laser atingir o campo recetor **(1)**, a distância entre o raio laser e a linha central do recetor laser é indicada na indicação de texto **(e)** no mostrador como valor absoluto.

A unidade de medida da indicação da altura pode ser alterada no menu das definições ("mm" ou "in" [pol.]).

Iluminação do mostrador

Os mostradores **(5)** na parte da frente e na parte de trás do recetor laser possuem iluminação. A iluminação do mostrador é ligada:

- ao ligar o recetor laser,
- sempre que uma tecla é premida,
- quando o raio laser se desloca no campo recetor **(1)**.

A iluminação do mostrador desliga-se automaticamente:

- 30 s após cada pressão de tecla, quando nenhum raio laser atinge o campo recetor,
- 2 min depois de não ser premida qualquer tecla e quando a posição do raio laser no campo recetor não se altera.

A iluminação do mostrador pode ser desligada no menu das definições.

A definição da iluminação do mostrador não é memorizada na desativação do recetor laser. Após a ligação do recetor laser, a iluminação do mostrador está sempre ligada.

Definições

Selecionar a definição da indicação da linha central

Pode determinar com que precisão a posição do raio laser é indicada no campo recetor **(1)** como "central".

A definição atual da indicação Linha central pode ser visualizada na indicação Precisão de receção **(c)**.

Para alterar a precisão da receção, prima a tecla Definição da precisão da receção **(18)** as vezes necessárias, até que a definição pretendida seja exibida no mostrador. Cada vez que a tecla Definição da precisão de receção é premida, surge por breves instantes o respetivo valor da precisão da receção na indicação de texto **(e)**.

A definição da precisão da receção é memorizada na desativação.

Sinal acústico para o raio laser

A posição do raio laser no campo recetor **(1)** pode ser indicada por um sinal sonoro.

Pode alterar o volume de som ou desligar o som de aviso.

Pressione para mudar ou para desligar o som de aviso a tecla Som de aviso **(20)**, até que seja exibido o volume de som desejado no mostrador. No caso de um volume de som baixo surge a indicação de som de aviso **(g)** no mostrador com uma barra, com um volume alto com 3 barras, com o som de aviso desativado, ela desaparece.

Independentemente da definição do som de aviso, da primeira vez que o raio laser atinge o campo recetor **(1)** soa um som curto de baixo volume para confirmação.

A definição do som de aviso é memorizada na desativação do recetor laser.

Menu das definições

Chamar o menu das definições: prima em simultâneo e por breves instantes a tecla Eixo X **(16)** e a tecla Eixo Y **(15)**.

Alterar a definição dentro de um submenu: prima a tecla Eixo X **(16)** ou a tecla Eixo Y **(15)**, para mudar entre as definições. A última definição selecionada é memorizada automaticamente quando se sai do menu.

Mudar de submenu: prima por breves instantes a tecla modo CenterFind **(17)**, para aceder ao próximo submenu.

Sair do menu das definições: prima a tecla modo CenterFind **(17)** as vezes necessárias, até o menu das definições terminar. Em alternativa, o menu das definições é terminado automaticamente aprox. 10 s após a última pressão de tecla.

Estão disponíveis os seguintes submenus:

- **Unidade de medida da indicação da altura relativa:** ao chamar o menu das unidades de medida surge a unidade de medida selecionada atualmente na indicação de texto **(e)**, as unidades de medida disponíveis pode ser visualizadas na indicação Unidade de medida **(d)**.
- **LEDs da indicação de sentido (LED):** os 3 LEDs das indicações de sentido **(2)**, **(4)** bem como **(3)** podem ser alterados na luminosidade ou desligados. Os LEDs acendem respetivamente na definição selecionada.
- **Iluminação do mostrador (LIT):** a iluminação do mostrador pode ser ligada (LED verde acende) ou desligada (LED vermelho acende).
- **Função de memória da última receção (MEM):** a indicação do sentido no qual o raio laser saiu do campo recetor, pode ser ligada (LED verde acende) ou desligada (LED vermelho acende).
- **Funções Center (CF/CL) (LR 65 G):** é possível selecionar entre o modo **CenterFind (CF)** e o modo **CenterLock (CL)**. O modo atual surge na indicação de texto **(e)**.

Excetuando a definição da iluminação do mostrador, todas as definições são memorizadas na desativação do recetor laser.

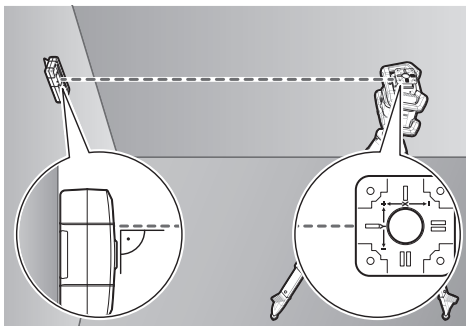
Funções

Modo CenterFind (ver figura C)

No modo **CenterFind** o nível laser rotativo tenta alinhar o raio laser com a linha central do recetor laser por meio de um movimento ascendente e descendente da cabeça rotativa.

Com o nível laser rotativo na **posição horizontal** e relativamente ao eixo X do nível laser rotativo, o raio laser pode ser alinhado com o eixo Y ou simultaneamente com os dois eixos (ver "Determinação da inclinação com o modo **CenterFind** (ver figura D)", Página 44). Com o nível laser rotativo na **posição vertical** só é possível o alinhamento com o eixo Y.

Iniciar o modo CenterFind:



Coloque o nível laser rotativo e o recetor laser de modo a que o recetor laser se encontre no sentido do eixo X ou do eixo Y do nível laser rotativo. Alinhe o recetor laser de modo

a que o eixo desejado fique em ângulo reto para o campo recetor **(1)**.

Se o raio laser tiver de ser alinhado com os dois eixos, posicione cada recetor laser ligado ao nível laser rotativo no sentido do eixo X e do eixo Y. Cada recetor laser tem de encontrar-se dentro da faixa de rotação de $\pm 8,5\%$ do nível laser rotativo.

Ligue o nível laser rotativo no funcionamento rotativo.

LR 65 G: No menu das definições, a função **Center** tem de ser colocada no modo **CenterFind (CF)**. No alinhamento dos dois eixos do nível laser rotativo isso aplica-se aos dois recetores laser.

Para **iniciar** o modo **CenterFind** para o **eixo X** prima longamente a tecla modo **CenterFind (17)**, ou prima longamente a tecla modo **CenterFind (17)** juntamente com a tecla Eixo X **(16)**.

Para iniciar o modo **CenterFind** para o **eixo Y** prima longamente a tecla modo **CenterFind (17)** juntamente com a tecla Eixo Y **(15)**.

Se o raio laser tiver de ser alinhado simultaneamente com os dois eixos, o modo **CenterFind** tem de ser iniciado separadamente em cada recetor laser.

Depois de iniciado o modo **CenterFind** a cabeça rotativa desloca-se para cima e para baixo no nível laser rotativo. Durante a procura, surge na indicação de texto **(e) CFX** (eixo X) ou **CFY** (eixo Y).

Se o raio laser atingir o campo recetor **(1)** na altura da linha central do recetor laser, surge a indicação linha central **(h)** bem como a indicação de texto **(e) XOK** (eixo X) ou **YOK** (eixo Y). No nível laser rotativo é indicado o valor da inclinação encontrada. O modo **CenterFind** é terminado automaticamente.

Cancelar o modo CenterFind:

Para cancelar o modo **CenterFind**, prima a tecla modo **CenterFind (17)** e mantenha-a premida.

Eliminação de erros:

Se o raio laser não conseguir encontrar a linha central do recetor laser dentro da faixa de rotação, surge na indicação de texto **(e) ERR** e todos os LEDs das indicações de sentido acendem. Prima uma tecla qualquer no nível laser rotativo e uma no recetor laser, para fechar as mensagens de erro. Posicione novamente o nível laser rotativo e o recetor laser, de modo a que o recetor laser se encontre dentro da faixa de rotação de $\pm 8,5\%$ do nível laser rotativo. Certifique-se de que o recetor laser está alinhado com o eixo X ou o eixo Y, de modo a que o raio laser atravesse horizontalmente o campo recetor **(1)**. Reinicie então o modo **CenterFind**.

LR 65 G: Se os dois eixos do nível laser rotativo tiverem de ser alinhados com um recetor laser, então é necessário definir a mesma função **Center** nos dois recetores laser. Não é possível uma combinação do modo **CenterFind** e do modo **CenterLock**.

Se num eixo já estiver definido o modo **CenterLock** e se no outro eixo for iniciado o modo **CenterFind**, surge na indicação de texto **(e)** alternadamente **ERR** e **CL**. Defina nos dois recetores laser o modo **CenterFind** e reinicie a função.

Determinação da inclinação com o modo CenterFind (ver figura D)

Com a ajuda do modo **CenterFind** é possível medir a inclinação de uma superfície até um máx. de 8,5 %. Para o efeito, coloque o nível laser rotativo numa extremidade da superfície inclinada na posição horizontal num tripé. O eixo X ou o eixo Y do nível laser rotativo tem de estar alinhado numa linha com a inclinação a determinar. Ligue o nível laser rotativo e deixe-o nivelar.

Fixe o recetor laser com o suporte numa régua de medição (25). Coloque a régua de medição perto do instrumento de medição (na mesma extremidade da superfície inclinada). Alinhe o recetor laser na régua de medição em altura, de modo a que o raio laser do nível laser rotativo seja indicado como central ①.

Coloque a régua de medição com o recetor laser na outra extremidade da superfície inclinada ②. Certifique-se de que a posição do recetor laser na régua de medição permanece inalterada.

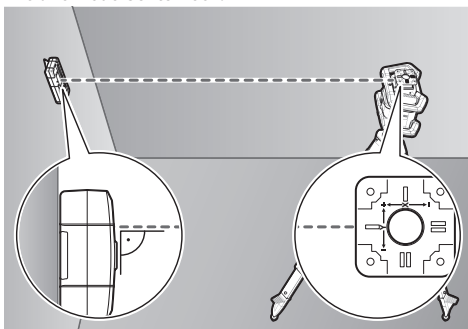
Inicie o modo **CenterFind** para o eixo que está alinhado com a superfície inclinada. Depois de concluído o modo **CenterFind** é indicada a inclinação da superfície no nível laser rotativo.

Modo CenterLock (LR 65 G)

No modo **CenterLock** o nível laser rotativo tenta alinhar o raio laser com a linha central do recetor laser por meio de um movimento ascendente e descendente da cabeça rotativa. Ao contrário do modo **CenterFind**, a posição do recetor laser é verificada continuamente e a inclinação do nível laser rotativo é adaptada automaticamente. No mostrador do nível laser rotativo não são exibidos quaisquer valores de inclinação.

O alinhamento é possível para os eixos X e Y, tanto na posição horizontal como na posição vertical do nível laser rotativo.

Iniciar o modo CenterLock:



Coloque o nível laser rotativo e o recetor laser de modo a que o recetor laser se encontre no sentido do eixo X ou do eixo Y do nível laser rotativo. Alinhe o recetor laser de modo a que o eixo desejado fique em ângulo reto para o campo recetor (1).

Se o raio laser tiver de ser alinhado com os dois eixos, posicione cada recetor laser ligado ao nível laser rotativo no

sentido do eixo X e do eixo Y. Cada recetor laser tem de encontrar-se dentro da faixa de rotação de $\pm 8,5\%$ do nível laser rotativo.

Ligue o nível laser rotativo no funcionamento rotativo.

No menu das definições do recetor laser, a função Center tem de ser colocada no modo **CenterLock (CL)**. No alinhamento dos dois eixos do nível laser rotativo isso aplica-se aos dois recetores laser.

Para **iniciar** o modo **CenterLock** para o **eixo X** prima longamente a tecla modo **CenterFind (17)**, ou prima longamente a tecla modo **CenterFind (17)** juntamente com a tecla Eixo X (16).

Para iniciar o modo **CenterLock** para o **eixo Y** prima longamente a tecla modo **CenterFind (17)** juntamente com a tecla Eixo Y (15).

Se o raio laser tiver de ser alinhado simultaneamente com os dois eixos, o modo **CenterLock** tem de ser iniciado separadamente em cada recetor laser.

Depois de iniciado o modo **CenterLock** a cabeça rotativa desloca-se para cima e para baixo no nível laser rotativo. Durante a procura, surge na indicação de texto (e) **CLX** (eixo X) ou **CLY** (eixo Y).

Se o raio laser atingir o campo recetor (1) na altura da linha central do recetor laser, surge a indicação linha central (h) bem como a indicação de texto (e) **LOC**. No nível laser rotativo é exibido o símbolo **CenterLock** no ecrã inicial para o respetivo eixo.

Se a posição do recetor laser ou do nível laser rotativo for alterada, a inclinação do nível laser rotativo é adaptada automaticamente.

► **Durante os trabalhos no modo CenterLock tenha muita atenção para que o nível laser rotativo e o recetor laser não sejam movidos inadvertidamente.**

Podem ocorrer medições incorretas devido à adaptação automática da inclinação em cada alteração da posição.

Cancelar o modo CenterLock:

Para cancelar ou terminar o modo **CenterLock**, prima a tecla modo **CenterFind (17)** e mantenha-a premida. Se neste momento o raio laser já tiver sido alinhado com sucesso com a linha central do recetor laser, então a inclinação definida no nível laser rotativo é mantida mesmo que o modo **CenterLock** seja cancelado.

Eliminação de erros:

Se o raio laser não conseguir encontrar a linha central do recetor laser num espaço de 2 min (independentemente de ser no início do modo ou após alterações de posição), surge na indicação de texto (e) **ERR** e todas os LEDs das indicações de sentido acendem.

Prima uma tecla qualquer no nível laser rotativo e uma no recetor laser, para fechar as mensagens de erro. Posicione novamente o nível laser rotativo e o recetor laser, de modo a que o recetor laser se encontre dentro da faixa de rotação de $\pm 8,5\%$ do nível laser rotativo. Certifique-se de que o recetor laser está alinhado com o eixo X ou o eixo Y, de modo a que o raio laser atravessa horizontalmente o campo recetor (1). Reinicie então o modo **CenterLock**.

Se os dois eixos do nível laser rotativo tiverem de ser alinhados com um recetor laser, então é necessário definir a mesma função Center nos dois recetores laser. Não é possível uma combinação do modo **CenterLock** e do modo **CenterFind**.

Se num eixo já estiver definido o modo **CenterFind** e se no outro eixo for iniciado o modo **CenterLock**, surge na indicação de texto (e) alternadamente **ERR** e **CF**. Defina nos dois recetores laser o modo **CenterLock** e reinicie a função.

Filtro de proteção do estroboscópio

O recetor laser tem um filtro eletrónico para luzes estroboscópicas. Os filtros protegem p. ex. de falhas provocadas por luzes de aviso de máquinas de construção.

Instruções de trabalho

Alinhar o nível de bolha

Com a ajuda do nível de bolha (7) pode alinhar o recetor laser na vertical (perpendicular). Um recetor laser aplicado de forma desalinhada, leva a erros de medição.

Marcar

Na marcação central (9) à direita e à esquerda no recetor laser pode marcar a posição do raio laser, se este passar pelo centro do campo recetor (1).

Ao marcar, certifique-se de que o recetor laser fica alinhado com precisão na vertical (raio laser no plano horizontal) ou na horizontal (raio laser no plano vertical), caso contrário, as marcações ficam deslocadas em relação ao raio laser.

Fixação com o suporte (ver figura E)

Com a ajuda do suporte (23) é possível fixar o recetor laser tanto a uma régua de medição (25) (acessório) como a outros dispositivos que tenham uma largura de até 65 mm. Aparafuse bem o suporte (23) com o parafuso de fixação (26) na admissão (11) no lado de trás do recetor laser.

Solte o botão giratório (24) do suporte, empurre o suporte p. ex. sobre a régua de medição (25) e aperte novamente o botão giratório (24).

Com o nível de bolha (21) é possível alinhar horizontalmente o suporte (23) e, conseqüentemente, o recetor laser. Um recetor laser aplicado de forma desalinhada, leva a erros de medição.

A linha central de referência (22) no suporte encontra-se à mesma altura que a marca central (9) e pode ser utilizada para marcar o raio laser.

Fixar com íman (ver figura F)

Se não for obrigatória uma fixação fixa, pode fixar o recetor laser com ímanes (10) em peças de aço.

Eliminar falhas

Indicação de texto (e)	Problema	Solução
PNK	Estabelecimento da ligação por <i>Bluetooth</i> ® com o nível laser rotativo GRL 600 CHV ou GRL 650 CHVG falhou	Prima por breves instantes a tecla de ligar/desligar no nível laser rotativo, para fechar a mensagem de erro. Inicie novamente o estabelecimento da ligação. Se não for possível estabelecer a ligação, entre em contacto com o serviço de assistência técnica da Bosch .
ERR	Calibração do nível laser rotativo GRL 600 CHV ou GRL 650 CHVG falhou	Leia e respeite o manual de instruções do GRL 600 CHV ou GRL 650 CHVG.
	Modo CenterFind ou modo CenterLock falhou	Prima uma tecla qualquer para fechar a mensagem de erro. Verifique a posição do nível laser rotativo e do recetor laser antes de reiniciar a função.
LR 65 G:		
ERR e CL alternadamente	Não é possível iniciar o modo CenterFind porque o nível laser rotativo já está a trabalhar no modo CenterLock .	Defina nos dois recetores laser o modo CenterFind e reinicie a função.
ERR e CF alternadamente	Não é possível iniciar o modo CenterLock porque o nível laser rotativo já está a trabalhar no modo CenterFind .	Defina nos dois recetores laser o modo CenterLock e reinicie a função.

Atribuição das funções

Função possível com LR 60 e	GRL 600 CHV	Nível laser rotativo com raio laser vermelho (600–800 nm)
Indicador do nível de carga do nível laser rotativo	●	-
Indicações de sentido para a posição do raio laser	●	●

Função possível com LR 60 e	GRL 600 CHV	Nível laser rotativo com raio laser vermelho (600–800 nm)
Indicação da altura relativa	●	●
Modo CenterFind	●	-
Modo CenterLock	-	-

Função possível com LR 65 G e	GRL 650 CHVG	Nível laser rotativo com raio laser verde (500–570 nm)
Indicador do nível de carga do nível laser rotativo	●	-
Indicações de sentido para a posição do raio laser	●	●
Indicação da altura relativa	●	●
Modo CenterFind	●	-
Modo CenterLock	●	-

Manutenção e assistência técnica

Manutenção e limpeza

Mantenha o recetor laser sempre limpo.

Não mergulhe o recetor laser na água ou em outros líquidos. Limpar sujidades com um pano húmido e macio. Não utilize detergentes ou solventes.

Serviço pós-venda e aconselhamento

O serviço pós-venda responde às suas perguntas a respeito de serviços de reparação e de manutenção do seu produto, assim como das peças sobressalentes. Desenhos explodidos e informações acerca das peças sobressalentes também em: www.bosch-pt.com

A nossa equipa de consultores Bosch esclarece com prazer todas as suas dúvidas a respeito dos nossos produtos e acessórios.

Indique para todas as questões e encomendas de peças sobressalentes a referência de 10 dígitos de acordo com a placa de características do produto.

Portugal

Robert Bosch LDA
Avenida Infante D. Henrique
Lotes 2E – 3E
1800 Lisboa
Para efetuar o seu pedido online de peças entre na página www.ferramentasbosch.com.
Tel.: 21 8500000
Fax: 21 8511096

Encontra outros endereços da assistência técnica em:

www.bosch-pt.com/serviceaddresses

Eliminação

Recetor laser, acessórios e embalagens devem ser reciclados de forma ambientalmente correta.



Não deite o recetor laser e as pilhas no lixo doméstico!

Apenas para países da UE:

Conforme a Diretiva Europeia 2012/19/UE e segundo a Diretiva Europeia 2006/66/CE é necessário recolher separadamente os recetores laser que já não são mais usados e as baterias/pilhas defeituosas ou gastas e encaminhá-los para uma reciclagem ecológica.

Italiano

Avvertenze di sicurezza



Leggere e osservare tutte le avvertenze e le istruzioni. Se lo strumento di misura non viene utilizzato conformemente alle presenti istruzioni, ciò può pregiudicare i dispositivi di protezione integrati nello strumento stesso. CONSERVARE CON CURA LE PRESENTI ISTRUZIONI.

- ▶ **Far riparare lo strumento di misura solamente da personale tecnico specializzato e soltanto utilizzando pezzi di ricambio originali.** In tale maniera potrà essere salvaguardata la sicurezza dello strumento di misura.
- ▶ **Non lavorare con lo strumento di misura in ambienti a rischio di esplosione in cui siano presenti liquidi, gas o polveri infiammabili.** Nello strumento di misura possono prodursi scintille che incendiano la polvere o i vapori.
- ▶ **Durante l'utilizzo dello strumento di misura, in determinate condizioni, vengono emessi segnali acustici a volume elevato. Pertanto, mantenere lo strumento di misura a distanza dall'orecchio e da altre persone eventualmente presenti.** Il segnale acustico ad alto volume può danneggiare l'udito.



Non portare il magnete in prossimità di impianti o altri dispositivi medici, come ad esempio pacemaker o microinfusori. Il magnete genera un campo che potrebbe compromettere la funzionalità di impianti o dispositivi medici.

- **Mantenere lo strumento di misura a distanza da supporti dati magnetici e da dispositivi sensibili ai campi magnetici.** A causa dell'azione del magnete possono verificarsi perdite irreversibili di dati.
- **Attenzione! L'impiego dello strumento di misura con sistema Bluetooth® può causare disturbi ad altri apparecchi ed impianti, a velivoli e ad apparecchiature mediche (ad es. pacemaker o apparecchi acustici). Non si possono altresì escludere del tutto lesioni a persone e ad animali nelle immediate vicinanze. Non utilizzare lo strumento di misura con sistema Bluetooth® in prossimità di apparecchiature mediche, stazioni di rifornimento, impianti chimici, aree a rischio di esplosione ed aree di brillamento. Non utilizzare lo strumento di misura con sistema Bluetooth® all'interno di velivoli. Evitare l'impiego prolungato nelle immediate vicinanze del corpo.**

Il marchio denominativo Bluetooth®, così come i simboli grafici (loghi), sono marchi di fabbrica registrati e sono proprietà di Bluetooth SIG, Inc. Qualsiasi utilizzo di tali marchi/loghi da parte di Robert Bosch Power Tools GmbH è concesso in licenza.

Descrizione del prodotto e dei servizi forniti

Si prega di osservare le immagini nella prima parte delle istruzioni per l'uso.

Utilizzo conforme

Il ricevitore laser è destinato ad una rapida individuazione di raggi laser rotanti rispondenti alla lunghezza d'onda indicata nei dati tecnici.

Il ricevitore laser LR 60 è inoltre concepito per controllare il GRL 600 CHV tramite Bluetooth®, il ricevitore laser LR 65 G per controllare il GRL 650 CHVG.

Il ricevitore laser è adatto all'utilizzo in ambienti interni ed esterni.

Componenti illustrati

La numerazione dei componenti rappresentati in figura si riferisce alla rappresentazione del ricevitore laser nella pagina grafica.

- (1) Campo di ricezione del raggio laser

- (2) LED indicatore di direzione «Raggio laser sopra la linea di mezzeria»
- (3) LED linea di mezzeria
- (4) LED indicatore di direzione «Raggio laser sotto la linea di mezzeria»
- (5) Display (lato anteriore e posteriore)
- (6) Altoparlante
- (7) Livella
- (8) Gancio di sospensione
- (9) Segno di mezzeria
- (10) Magneti
- (11) Alloggiamento per il supporto
- (12) Numero di serie
- (13) Coperchio vano batterie
- (14) Bloccaggio del coperchio vano batterie
- (15) Tasto asse Y
- (16) Tasto asse X
- (17) Tasto modalità **CenterFind**
- (18) Tasto impostazione precisione di ricezione
- (19) Tasto di accensione/spengimento
- (20) Tasto segnale acustico/volume
- (21) Livella del supporto^{a)}
- (22) Linea di mezzeria di riferimento sul supporto^{a)}
- (23) Supporto^{a)}
- (24) Manopola del supporto^{a)}
- (25) Asta metrica^{a)}
- (26) Vite di fissaggio del supporto^{a)}

a) **L'accessorio illustrato oppure descritto non è compreso nel volume di fornitura standard. L'accessorio completo è contenuto nel nostro programma accessori.**

Elementi di visualizzazione

- (a) Indicatore livello di carica batteria/pile livella laser rotante
- (b) Indicatore di connessione Bluetooth®
- (c) Indicazione precisione di ricezione
- (d) Indicazione unità di misura
- (e) Indicatore di testo
- (f) Indicazione di direzione «Raggio laser sotto la linea di mezzeria»
- (g) Indicazione segnale acustico/volume
- (h) Indicazione linea di mezzeria
- (i) Indicatore della batteria ricevitore laser
- (j) Indicazione di direzione «Raggio laser sopra la linea di mezzeria»

Dati tecnici

Ricevitore laser	LR 60	LR 65 G
Codice prodotto	3 601 K69 P..	3 601 K69 T..

Ricevitore laser	LR 60	LR 65 G
Lunghezza d'onda ricevibile	600–800 nm	500–570 nm
Raggio d'azione max. ^{A)}		
– con GRL 600 CHV	300 m	–
– con GRL 650 CHVG	–	325 m
Angolo di ricezione	±35°	±35°
Velocità di rotazione ricevibile	> 120 giri/min	> 120 giri/min
Precisione di ricezione ^{B)C)}		
– Molto fine	±0,5 mm	±0,5 mm
– Fine	±1 mm	±1 mm
– Media	±2 mm	±2 mm
– Approssimativa	±5 mm	±5 mm
– Molto approssimativa	±10 mm	±10 mm
Temperatura di funzionamento	–10 °C ... +50 °C	–10 °C ... +50 °C
Temperatura di magazzino	–20 °C ... +70 °C	–20 °C ... +70 °C
Altitudine d'impiego max. sul livello del mare	2000 m	2000 m
Umidità atmosferica relativa max.	90%	90%
Grado di contaminazione secondo IEC 61010-1	2 ^{D)}	2 ^{D)}
Ricevitore laser <i>Bluetooth</i> [®]		
– Classe	1	1
– Compatibilità	<i>Bluetooth</i> [®] 5.0/4.X (Low Energy) ^{E)}	<i>Bluetooth</i> [®] 5.0/4.X (Low Energy) ^{E)}
– Raggio d'azione max. del segnale ^{F)}	100 m	100 m
– Campo di frequenza di funzionamento	2402–2480 MHz	2402–2480 MHz
– Potenza di trasmissione max.	6,3 mW	6,3 mW
Batterie	2 × 1,5 V LR6 (AA)	2 × 1,5 V LR6 (AA)
Autonomia, circa	50 h	50 h
Peso secondo EPTA-Procedure 01:2014	0,38 kg	0,38 kg
Dimensioni (lunghezza × larghezza × altezza)	175 × 79 × 33 mm	175 × 79 × 33 mm
Grado di protezione	IP 67	IP 67

A) In caso di condizioni ambientali sfavorevoli (ad es. irradiazione solare diretta), il raggio d'azione potrà risultare ridotto.

B) In base alla distanza fra ricevitore laser e livella laser rotante, nonché alla classe ed al tipo di laser della livella laser rotante

C) La precisione di ricezione può risultare compromessa a causa di condizioni ambientali sfavorevoli (ad esempio irradiazione solare diretta).

D) Presenza esclusivamente di contaminazioni non conduttive, ma che, in alcune occasioni, possono essere rese temporaneamente conduttive dalla condensa.

E) In caso di dispositivi *Bluetooth*[®] con tecnologia Low Energy, con alcuni modelli e sistemi operativi potrebbe non essere possibile stabilire la connessione. I dispositivi *Bluetooth*[®] dovranno supportare il profilo SPP.


F) In base alle condizioni esterne, incluso il tipo di ricevitore utilizzato, il raggio d'azione può variare notevolmente. All'interno di ambienti chiusi e in presenza di barriere metalliche (ad es. pareti, scaffali, valigie ecc.), il raggio d'azione del segnale *Bluetooth*[®] può risultare molto inferiore.

Per una identificazione univoca del ricevitore laser fare riferimento al numero di serie **(12)** riportato sulla targhetta identificativa.


Montaggio

Introduzione/sostituzione delle pile





Per il funzionamento del ricevitore laser si consiglia l'impiego di batterie alcaline al manganese.

Ruotare il bloccaggio **(14)** del coperchio del vano batterie (ad esempio utilizzando una moneta) in posizione . Aprire il coperchio del vano batterie **(13)** ed introdurre le batterie.

Durante tale fase, prestare attenzione alla corretta polarità, riportata sul lato interno del vano batterie.

Chiudere il coperchio del vano batterie **(13)** e ruotare il bloccaggio **(14)** del coperchio stesso in posizione .

L'indicatore della batteria **(1)** mostra il livello di carica delle batterie del ricevitore laser:





Display	Capacità
	50-100 %
	5-50 %
	2-5 %
	0-2 %

Sostituire sempre tutte le pile contemporaneamente. Utilizzare esclusivamente pile dello stesso produttore e con la stessa capacità.

- **Estrarre le batterie dal ricevitore laser qualora non venga utilizzato per lungo tempo.** In caso di magazzino prolungato all'interno del ricevitore laser, le batterie possono corrodersi e scaricarsi.

Indicatore del livello di carica della livella laser rotante

L'indicatore del livello di carica **(a)** mostra il livello di carica della batteria e/o delle batterie della livella laser rotante qualora la livella sia accesa e sia presente un collegamento via Bluetooth® tra ricevitore laser e livella laser rotante.

Display	Capacità
	60-100 %
	30-60 %
	5-30 %
	0-5 %

Utilizzo

Messa in funzione

- **Proteggere il ricevitore laser dall'umidità e dalla radiazione solare diretta.**
- **Non esporre il ricevitore laser a temperature o a oscillazioni termiche estreme.** Ad esempio, evitare di lasciarlo per lungo tempo all'interno dell'auto. In caso di elevati sbalzi di temperatura lasciare adattarsi alla temperatura ambientale il ricevitore laser prima di metterlo in funzione. Temperature oppure sbalzi di temperatura estremi possono pregiudicare la precisione del ricevitore laser.
- **Mantenere l'area di lavoro libera da ostacoli che potrebbero riflettere o ostruire il raggio laser. Ad esempio, coprire eventuali superfici riflettenti o lucide. Non misurare attraverso lastre di vetro o materiali simili.** Un raggio laser riflesso o ostruito può falsare i risultati di misurazione.

Installazione del ricevitore laser (vedere Fig. A)

Posizionare il ricevitore laser in modo che il raggio laser possa raggiungere il campo di ricezione **(1)**. Orientarlo in modo che il raggio laser attraversi il campo di ricezione trasversalmente (come rappresentato in figura).

Nel caso di livelle laser rotanti caratterizzate da più modalità operative, selezionare la modalità orizzontale o verticale con la massima velocità di rotazione.

Accensione/spegnimento

- **Con l'accensione del ricevitore laser viene emesso un segnale acustico più forte. Pertanto, in fase di accensione tenere il ricevitore laser lontano dalle orecchie e/o da altre persone.** Il segnale acustico ad alto volume può danneggiare l'udito.

Per **accendere** il ricevitore laser premere il tasto di accensione/spegnimento **(19)**. Tutte le indicazioni del display e tutti i LED si accenderanno brevemente e verrà emesso un segnale acustico.

Per **spegnere** il ricevitore laser tenere premuto il tasto di accensione/spegnimento **(19)** finché tutti i LED si illuminano brevemente ed il display si spegne. Oltre alla regolazione dell'illuminazione del display tutte le impostazioni vengono memorizzate in fase di spegnimento del ricevitore laser.

Se per ca. **10 min** non viene premuto alcun tasto del ricevitore laser e nessun raggio laser raggiunge il campo di ricezione **(1)** per **10 min**, il ricevitore laser si spegnerà automaticamente per risparmiare le batterie.

Collegamento con la livella laser rotante

Alla consegna la livella laser rotante e il ricevitore laser fornito in dotazione sono già collegati via Bluetooth®. In caso di collegamento presente viene visualizzato l'indicatore di connessione Bluetooth® **(b)** nel display del ricevitore laser.

Per collegare nuovamente il ricevitore laser o per collegare un ulteriore ricevitore laser con la livella laser rotante, tenere premuto il tasto Bluetooth® presente sulla livella laser rotante finché sul display della livella laser rotante non compare il simbolo per la creazione di un collegamento con il telecomando/il ricevitore laser. Dopodiché tenere premuti i tasti asse X **(16)** e asse Y **(15)** sul ricevitore laser finché nell'indicatore di testo **(e)** del ricevitore laser non viene visualizzato **P--**.

Sul display della livella laser rotante viene confermato che il collegamento è stato stabilito correttamente. Nell'indicatore di testo **(e)** del ricevitore laser viene visualizzato **POK**.

Se non è possibile stabilire il collegamento tra livella laser rotante e ricevitore laser, nell'indicatore di testo **(e)** del ricevitore laser viene visualizzato **PNK** e sul display della livella laser rotante compare il messaggio di errore relativo al mancato collegamento. Per l'eliminazione dell'errore attenersi alle istruzioni per l'uso della livella laser rotante.

Indicatori di direzione

La posizione del raggio laser nel campo di ricezione **(1)** viene visualizzata:

- nel display **(5)** nella parte anteriore e posteriore del ricevitore laser mediante l'indicazione di direzione «Raggio la-

- ser sotto la linea di mezzzeria» **(f)**, l'indicazione di direzione «Raggio laser sopra la linea di mezzzeria» **(j)** e/o l'indicazione linea di mezzzeria **(h)**,
- opzionalmente mediante l'indicazione di direzione LED rosso «Raggio laser sotto la linea di mezzzeria» **(4)**, l'indicazione di direzione LED blu «Raggio laser sopra la linea di mezzzeria» **(2)** nonché l'indicazione di direzione LED verde per la linea di mezzzeria **(3)** nella parte anteriore del ricevitore laser,
 - su richiesta, tramite il segnale acustico.

La prima volta che il raggio laser attraversa il campo di ricezione **(1)** viene sempre emesso un breve segnale acustico e l'indicazione di direzione LED rosso «Raggio laser sotto la linea di mezzzeria» **(4)** nonché l'indicazione di direzione LED blu «Raggio laser sopra la linea di mezzzeria» **(2)** si illuminano brevemente (anche se il segnale acustico e/o gli indicatori di direzione LED sono stati spenti).

Ricevitore laser troppo basso: il raggio laser attraversa la metà superiore del campo di ricezione **(1)**, quindi viene visualizzato l'indicazione di direzione «Raggio laser sopra la linea di mezzzeria» **(j)** nel display.

Con i LED attivi si illumina l'indicazione di direzione LED blu «Raggio laser sopra la linea di mezzzeria» **(2)**.

A segnale acustico attivo, verrà emesso un segnale a frequenza lenta.

Spostare il ricevitore laser nella direzione della freccia in alto. Con l'avvicinamento alla linea di mezzzeria viene ancora visualizzato solamente l'estremità dell'indicazione di direzione «Raggio laser sopra la linea di mezzzeria» **(j)**.

Ricevitore laser troppo alto: il raggio laser attraversa la metà inferiore del campo di ricezione **(1)**, quindi viene visualizzato l'indicazione di direzione «Raggio laser sotto la linea di mezzzeria» **(f)** nel display.

Con i LED attivi si illumina l'indicazione di direzione LED rosso «Raggio laser sotto la linea di mezzzeria» **(4)**.

A segnale acustico attivo, verrà emesso un segnale a frequenza rapida.

Spostare il ricevitore laser nella direzione della freccia in basso. Con l'avvicinamento alla linea di mezzzeria viene ancora visualizzato solamente l'estremità dell'indicazione di direzione «Raggio laser sotto la linea di mezzzeria» **(f)**.

Ricevitore laser al centro: il raggio laser attraversa il campo di ricezione **(1)** all'altezza della linea di mezzzeria, quindi viene visualizzato l'indicazione linea di mezzzeria **(h)** nel display. Con i LED attivi si illumina l'indicazione di direzione LED verde linea di mezzzeria **(3)**.

A segnale acustico attivo, verrà emesso un segnale acustico continuo.

Funzione di memorizzazione dell'ultima ricezione: se il ricevitore laser viene spostato in modo tale che il raggio laser abbandoni nuovamente il campo di ricezione **(1)**, lampeggerà brevemente l'ultimo indicazione di direzione visualizzato «Raggio laser sopra la linea di mezzzeria» **(j)** oppure l'indicazione di direzione «Raggio laser sotto la linea di mezzzeria» **(f)**. Questa indicazione può essere attivata/disattivata mediante il menu Impostazioni.

Indicazione altezza relativa (vedere Fig. B)

Se il raggio laser colpisce il campo di ricezione **(1)**, allora verrà visualizzata nel display, quale valore assoluto, la distanza tra il raggio laser e la linea di mezzzeria del ricevitore laser nell'indicazione del testo **(e)**.

L'unità di misura dell'indicazione dell'altezza può essere modificata nel menu Impostazioni («mm» o «in»).

Illuminazione del display

I display **(5)** nella parte anteriore e posteriore del ricevitore laser dispongono di un'apposita illuminazione. L'illuminazione del display viene attivata:

- all'accensione del ricevitore laser,
- ad ogni pressione di un tasto,
- qualora il raggio laser si sposti attraverso il campo di ricezione **(1)**.

L'illuminazione del display si disattiva automaticamente:

- 30 s dopo ciascun pressione di un tasto, se nessun raggio laser raggiunge il campo di ricezione,
- 2 min dopo l'ultima pressione di un tasto e se la posizione del raggio laser all'interno del campo di ricezione non varia.

L'illuminazione del display può essere disattivata nel menu Impostazioni.

L'impostazione relativa all'illuminazione del display non viene memorizzata con lo spegnimento del ricevitore laser. In seguito all'accensione del ricevitore laser l'illuminazione del display risulta sempre attiva.

Impostazioni

Scelta dell'impostazione indicazione linea di mezzzeria

È possibile stabilire con quale precisione debba essere visualizzata la posizione del raggio laser sul campo di ricezione **(1)** in quanto «centrale».

L'impostazione attuale dell'indicazione linea di mezzzeria è riportata nell'indicazione precisione di ricezione **(c)**.

Per modificare la precisione di ricezione premere il tasto Impostazione precisione di ricezione **(18)** ripetutamente, finché non viene visualizzata nel display l'impostazione desiderata. Ad ogni pressione del tasto Impostazione precisione di ricezione viene visualizzato brevemente il rispettivo valore della precisione di ricezione nell'indicazione del testo **(e)**.

L'impostazione della precisione di ricezione viene memorizzata con lo spegnimento del dispositivo.

Segnale acustico di indicazione del raggio laser

La posizione del raggio laser sul campo di ricezione **(1)** potrà essere indicata da un segnale acustico.

È possibile variare il volume oppure disattivare il segnale acustico.

Per cambiare o disattivare il segnale acustico, premere il relativo tasto **(20)**, sino a visualizzare sul display il volume desiderato. Con un volume più basso l'indicazione del segnale acustico **(g)** nel display viene visualizzata con una barra, con un volume più alto con 3 barre, qualora il segnale acustico sia disattivato non viene visualizzata.

A prescindere dall'impostazione del segnale acustico, quando il raggio laser colpisce per la prima volta il campo di ricezione (1) viene sempre emesso un breve segnale di conferma con volume ridotto.

L'impostazione del segnale acustico viene memorizzata con lo spegnimento del ricevitore laser.

Menu Impostazioni

Richiamare il menu Impostazioni: premere contemporaneamente e brevemente il tasto asse X (16) e il tasto asse Y (15).

Modificare l'impostazione all'interno di un sottomenu: premere il tasto asse X (16) o il tasto asse Y (15) per commutare tra le impostazioni. Quando si esce dal menu viene memorizzata automaticamente l'ultima impostazione selezionata.

Passare a un sottomenu: premere brevemente il tasto modalità **CenterFind** (17) per raggiungere il sottomenu successivo.

Uscire dal menu Impostazioni: premere il tasto modalità **CenterFind** (17) fino a uscire dal menu Impostazioni. In alternativa il menu Impostazioni viene abbandonato automaticamente circa 10 s dopo l'ultima pressione di un tasto.

Sono disponibili i seguenti sottomenu:

- **Unità di misura dell'indicazione altezza relativa:** richiamando il menu Unità di misura, nell'indicatore di testo (e) viene visualizzata l'unità di misura attualmente selezionata; le unità di misura disponibili sono inoltre consultabili nell'indicazione unità di misura (d).
- **LED indicatori di direzione (LED):** è possibile modificare la luminosità dei 3 LED indicatori di direzione (2), (4) e (3) o i LED possono essere spenti. I LED si illumineranno rispettivamente secondo l'impostazione selezionata.
- **Illuminazione display (LIT):** l'illuminazione del display può essere attivata (LED verde acceso) o disattivata (LED rosso acceso).
- **Funzione di memorizzazione ultima ricezione (MEM):** l'indicazione della direzione in cui il raggio laser ha abbandonato il campo di ricezione può essere attivata (LED verde acceso) o disattivata (LED rosso acceso).
- **Funzioni Center (CF/CL) (LR 65 G):** è possibile scegliere tra la modalità **CenterFind** (CF) e la modalità **CenterLock** (CL). La modalità corrente viene visualizzata nell'indicatore di testo (e).

Oltre alla regolazione dell'illuminazione del display, allo spegnimento del ricevitore laser vengono memorizzate tutte le impostazioni.

Funzioni

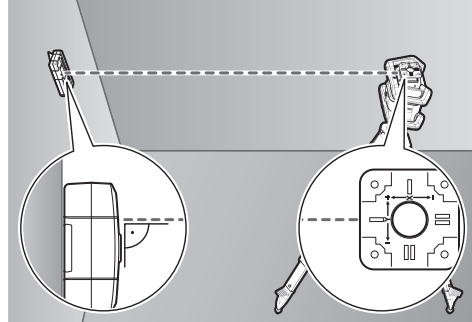
Modalità **CenterFind** (vedere fig. C)

In modalità **CenterFind** la livella laser rotante cerca automaticamente, mediante un movimento ascendente/discendente della testa rotante, di allineare il raggio laser sulla linea di mezzzeria del ricevitore laser.

In caso di **posizione orizzontale** della testa rotante in riferimento all'asse X della livella laser rotante, il raggio laser può essere orientato sull'asse Y oppure su entrambi gli assi con-

temporaneamente (vedi «Rilevazione dell'inclinazione con modalità **CenterFind** (vedere fig. D)», Pagina 52). In caso di **posizione verticale** della livella laser rotante è possibile eseguire solamente un allineamento sull'asse Y.

Avvio della modalità **CenterFind**:



Installare la livella laser rotante ed il ricevitore laser in modo tale che il ricevitore laser si trovi in direzione dell'asse X e/o dell'asse Y della livella laser rotante. Orientare il ricevitore laser in modo che l'asse desiderato sia ad angolo retto rispetto al campo di ricezione (1).

Se il raggio laser dev'essere orientato su entrambi gli assi, posizionare ogni ricevitore laser collegato con la livella laser rotante in direzione dell'asse X e dell'asse Y. Ogni ricevitore laser deve trovarsi all'interno dell'area di rotazione di $\pm 8,5\%$ della livella laser rotante.

Attivare la livella laser rotante in modalità di rotazione.

LR 65 G: nel menu Impostazioni la funzione Center deve essere regolata sulla modalità **CenterFind** (CF). In caso di allineamento sui due assi della livella laser rotante, questo vale per entrambi i ricevitori laser.

Per **avviare** la modalità **CenterFind** per l'**asse X** premere a lungo il tasto modalità **CenterFind** (17), oppure premere a lungo il tasto modalità **CenterFind** (17) contemporaneamente al tasto asse X (16).

Per avviare la modalità **CenterFind** per l'**asse Y** premere a lungo il tasto modalità **CenterFind** (17) contemporaneamente al tasto asse Y (15).

Se il raggio laser deve essere allineato su entrambi gli assi contemporaneamente, la modalità **CenterFind** deve essere avviata separatamente su ciascun ricevitore laser.

Dopo l'avvio della modalità **CenterFind** la testa rotante si sposta in alto e in basso sulla livella laser rotante. Durante la ricerca, nell'indicatore di testo (e) viene visualizzato **CFX** (asse X) oppure **CFY** (asse Y).

Se il raggio laser raggiunge il campo di ricezione (1) all'altezza della linea di mezzzeria del ricevitore laser, compare l'indicazione linea di mezzzeria (h) e nell'indicatore di testo (e) viene visualizzato **XOK** (asse X) oppure **YOK** (asse Y). Sulla livella laser rotante viene visualizzato il valore dell'inclinazione riscontrata. La modalità **CenterFind** viene terminata automaticamente.

Interruzione della modalità CenterFind:

Per interrompere la modalità **CenterFind**, premere il tasto modalità **CenterFind (17)** e tenerlo premuto.

Eliminazione errori:

Se il raggio laser non ha trovato la linea di mezzzeria del ricevitore laser all'interno dell'area di rotazione, nell'indicatore di testo viene visualizzato **(e) ERR** e tutti i LED indicatori di direzione si accendono. Premere un tasto qualunque sulla livella laser rotante e uno sul ricevitore laser per chiudere i messaggi di errore. Posizionare nuovamente la livella laser rotante ed il ricevitore laser in modo che il ricevitore laser si trovi all'interno dell'area di rotazione di $\pm 8,5\%$ della livella laser rotante. Accertarsi che il ricevitore laser sia orientato sull'asse X o sull'asse Y, in modo che il raggio laser possa attraversare il campo di ricezione **(1)** orizzontalmente. Quindi, avviare nuovamente la modalità **CenterFind**.

LR 65 G: se entrambi gli assi della livella laser rotante vengono allineati su un ricevitore laser, su entrambi i ricevitori laser deve essere impostata la stessa funzione Center. Non è possibile una combinazione della modalità **CenterFind** e della modalità **CenterLock**.

Se su un asse è già impostata la modalità **CenterLock** e sull'altro asse viene avviata la modalità **CenterFind**, nell'indicatore di testo **(e)** viene alternativamente visualizzato **ERR** e **CL**. Impostare la modalità **CenterFind** su entrambi i ricevitori laser e avviare nuovamente la funzione.

Rilevazione dell'inclinazione con modalità CenterFind (vedere fig. D)

Con la modalità **CenterFind** è possibile misurare l'inclinazione di una superficie fino ad un massimo di $8,5\%$. A tal fine, posizionare la livella laser rotante su un'estremità della superficie inclinata in posizione orizzontale su un cavalletto. L'asse X o l'asse Y della livella laser rotante dev'essere allineato con l'inclinazione da rilevare. Attivare la livella laser rotante e lasciare che esegua il livellamento.

Fissare il ricevitore laser con il supporto ad un'asta metrica **(25)**. Posizionare l'asta metrica vicino allo strumento di misura (alla stessa estremità della superficie inclinata). Allineare il ricevitore laser in altezza sull'asta metrica, in modo che il raggio laser della livella laser rotante venga visualizzato al centro **(1)**.

Posizionare quindi l'asta metrica con il ricevitore laser all'altra estremità della superficie inclinata **(2)**. Accertarsi che la posizione del ricevitore laser sull'asta metrica rimanga invariata.

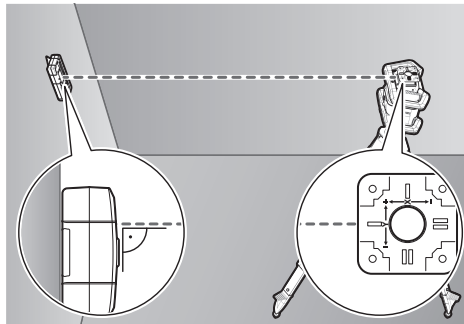
Avviare la modalità **CenterFind** per l'asse allineato alla superficie inclinata. Al termine della modalità **CenterFind**, sulla livella laser rotante verrà visualizzata l'inclinazione della superficie.

Modalità CenterLock (LR 65 G)

In modalità **CenterLock** la livella laser rotante cerca automaticamente, mediante un movimento ascendente/discendente della testa rotante, di allineare il raggio laser sulla linea di mezzzeria del ricevitore laser. A differenza della modalità **CenterFind**, la posizione del ricevitore laser viene continuamente controllata e l'inclinazione della livella laser rotante viene automaticamente regolata. Sul display della livella la-

ser rotante non viene visualizzato alcun valore di inclinazione.

L'allineamento per gli assi X e Y è possibile sia che la livella laser rotante si trovi in posizione orizzontale sia che si trovi in posizione verticale.

Avvio della modalità CenterLock:

Installare la livella laser rotante ed il ricevitore laser in modo tale che il ricevitore laser si trovi in direzione dell'asse X e/o dell'asse Y della livella laser rotante. Orientare il ricevitore laser in modo che l'asse desiderato sia ad angolo retto rispetto al campo di ricezione **(1)**.

Se il raggio laser dev'essere orientato su entrambi gli assi, posizionare ogni ricevitore laser collegato con la livella laser rotante in direzione dell'asse X e dell'asse Y. Ogni ricevitore laser deve trovarsi all'interno dell'area di rotazione di $\pm 8,5\%$ della livella laser rotante.

Attivare la livella laser rotante in modalità di rotazione.

Nel menu Impostazioni del ricevitore laser la funzione Center deve essere regolata sulla modalità **CenterLock (CL)**. In caso di allineamento sui due assi della livella laser rotante, questo vale per entrambi i ricevitori laser.

Per avviare la modalità **CenterLock** per l'asse X premere a lungo il tasto modalità **CenterFind (17)** oppure premere a lungo il tasto modalità **CenterFind (17)** contemporaneamente al tasto asse X **(16)**.

Per avviare la modalità **CenterLock** per l'asse Y premere a lungo il tasto modalità **CenterFind (17)** contemporaneamente al tasto asse Y **(15)**.

Se il raggio laser deve essere allineato su entrambi gli assi contemporaneamente, la modalità **CenterLock** deve essere avviata separatamente su ciascun ricevitore laser.

Dopo l'avvio della modalità **CenterLock** la testa rotante si sposta in alto e in basso sulla livella laser rotante. Durante la ricerca, nell'indicatore di testo **(e)** viene visualizzato **CLX** (asse X) oppure **CLY** (asse Y).

Se il raggio laser raggiunge il campo di ricezione **(1)** all'altezza della linea di mezzzeria del ricevitore laser, compare l'indicazione linea di mezzzeria **(h)** e nell'indicatore di testo **(e)** viene visualizzato **LOC**. Sulla livella laser rotante viene visualizzato il simbolo **CenterLock** sulla schermata iniziale per l'asse corrispondente.

In caso di cambiamenti nella posizione del ricevitore laser o della livella laser rotante, l'inclinazione della livella laser rotante viene adattata automaticamente.

► **Quando si lavora in modalità CenterLock, prestare particolare attenzione a che la livella laser rotante e il ricevitore laser non vengano involontariamente spostati.** L'adattamento automatico dell'inclinazione ad ogni cambio di posizione può causare misurazioni errate.

Interruzione della modalità CenterLock:

Per interrompere o terminare la modalità **CenterLock**, premere il tasto modalità **CenterFind (17)** e tenerlo premuto. Se a questo punto il raggio laser è già correttamente allineato sulla linea di mezzzeria del ricevitore laser, l'inclinazione impostata sulla livella laser rotante viene mantenuta anche in caso di interruzione della modalità **CenterLock**.

Eliminazione errori:

Se il raggio laser non è riuscito a trovare la linea di mezzzeria del ricevitore laser in 2 min (dall'avvio della modalità o dopo cambiamenti di posizione), nell'indicatore di testo viene visualizzato **(e) ERR** e si accendono tutti i LED indicatori di direzione.

Premere un tasto qualunque sulla livella laser rotante e uno sul ricevitore laser per chiudere i messaggi di errore. Posizionare nuovamente la livella laser rotante ed il ricevitore laser in modo che il ricevitore laser si trovi all'interno dell'area di rotazione di $\pm 8,5\%$ della livella laser rotante. Accertarsi che il ricevitore laser sia orientato sull'asse X o sull'asse Y, in modo che il raggio laser possa attraversare il campo di ricezione **(1)** orizzontalmente. Quindi, avviare nuovamente la modalità **CenterLock**.

Se entrambi gli assi della livella laser rotante vengono allineati su un ricevitore laser, su entrambi i ricevitori laser deve essere impostata la stessa funzione Center. Non è possibile una combinazione della modalità **CenterLock** e della modalità **CenterFind**.

Se su un asse è già impostata la modalità **CenterFind** e sull'altro asse viene avviata la modalità **CenterLock**, nell'indicatore di testo **(e)** viene alternativamente visualizzato **ERR** e **CF**. Impostare la modalità **CenterLock** su entrambi i ricevitori laser e avviare nuovamente la funzione.

Filtro di protezione per luci stroboscopiche

Il ricevitore laser è dotato di filtri elettronici per luci stroboscopiche. I filtri proteggono ad esempio da eventuali disturbi causati dai lampeggiatori di emergenza delle macchine edili.

Indicazioni operative

Allineamento tramite la livella

Con l'ausilio della livella **(7)** è possibile allineare il ricevitore laser verticalmente (a piombo). Un ricevitore laser applicato storto causa misurazioni errate.

Marcatura

Sulla tacca centrale **(9)** sul lato destro e sinistro del ricevitore laser è possibile segnare la posizione del raggio laser quando passa attraverso il centro del campo di ricezione **(1)**.

Accertarsi che il ricevitore laser in fase di contrassegno sia allineato esattamente in verticale (con raggio laser orizzontale) o in orizzontale (con raggio laser verticale), poiché altrimenti i contrassegni risulteranno sfalsati rispetto al raggio laser.

Fissaggio con il supporto (vedere Fig. E)

È possibile fissare il ricevitore laser con l'ausilio del relativo supporto **(23)** sia ad un'asta metrica **(25)** (accessorio) sia ad altri mezzi ausiliari con una larghezza fino a **65 mm**.

Avvitare saldamente il supporto **(23)** con la vite di fissaggio **(26)** nell'alloggiamento **(11)** nella parte posteriore del ricevitore laser.

Allentare la manopola **(24)** del supporto, spingere il supporto, spingerlo ad esempio sull'asta metrica **(25)** e serrare nuovamente la manopola **(24)**.

Con l'ausilio della livella **(21)** è possibile allineare orizzontalmente il supporto **(23)** e di conseguenza il ricevitore laser. Un ricevitore laser applicato storto causa misurazioni errate. La linea di mezzzeria di riferimento **(22)** nel supporto si trova alla stessa altezza del contrassegno centrale **(9)** e può essere utilizzata per contrassegnare il raggio laser.

Fissaggio tramite magneti (vedere Fig. F)

Se un fissaggio sicuro non è assolutamente necessario, è possibile applicare il ricevitore laser con l'ausilio dei magneti **(10)** su elementi in acciaio.

Eliminazione anomalie

Indicatore di testo (e)	Problema	Rimedio
PNK	Creazione della connessione via <i>Bluetooth</i> ® con la livella laser rotante GRL 600 CHV o GRL 650 CHVG fallita	Premere brevemente il tasto di accensione/spengimento sulla livella laser rotante per chiudere il messaggio di errore. Avviare nuovamente la creazione del collegamento. Se non è possibile stabilire il collegamento, rivolgersi al servizio assistenza clienti Bosch .
ERR	Calibratura della livella laser rotante GRL 600 CHV o GRL 650 CHVG fallita	Leggere e attenersi alle istruzioni per l'uso della GRL 600 CHV o della GRL 650 CHVG.
	Modalità CenterFind o modalità CenterLock fallita	Premere un tasto qualunque per chiudere il messaggio di errore. Controllare la posizione della livella laser rotante e del ricevitore laser prima del riavvio della funzione.

Indicatore di testo (e)	Problema	Rimedio
LR 65 G:		
Alternativamente ERR e CL	Non è possibile avviare la modalità CenterFind poiché la livella laser rotante è già in modalità CenterLock .	Impostare la modalità CenterFind su entrambi i ricevitori laser e avviare nuovamente la funzione.
Alternativamente ERR e CF	Non è possibile avviare la modalità CenterLock poiché la livella laser rotante è già in modalità CenterFind .	Impostare la modalità CenterLock su entrambi i ricevitori laser e avviare nuovamente la funzione.

Assegnazione delle funzioni

Funzione possibile con LR 60 e	GRL 600 CHV	Livella laser rotante con raggio laser rosso (600–800 nm)
Indicazione del livello di carica della livella laser rotante	●	–
Indicazioni di direzione per la posizione del raggio laser	●	●
Indicazione altezza relativa	●	●
Modalità CenterFind	●	–
Modalità CenterLock	–	–

Funzione possibile con LR 65 G e	GRL 650 CHVG	Livella laser rotante con raggio laser verde (500–570 nm)
Indicazione del livello di carica della livella laser rotante	●	–
Indicazioni di direzione per la posizione del raggio laser	●	●
Indicazione altezza relativa	●	●
Modalità CenterFind	●	–
Modalità CenterLock	●	–

Manutenzione ed assistenza

Manutenzione e pulizia

Conservare il ricevitore laser sempre pulito.
Non immergere il ricevitore laser in acqua o altri liquidi.
Pulire eventuali impurità utilizzando un panno morbido inumidito. Non utilizzare detergenti, né solventi.

Servizio di assistenza e consulenza tecnica

Il servizio di assistenza risponde alle Vostre domande relative alla riparazione e alla manutenzione del Vostro prodotto nonché concernenti i pezzi di ricambio. Disegni in vista esplosa e informazioni relative ai pezzi di ricambio sono consultabili anche sul sito www.bosch-pt.com
Il team di consulenza tecnica Bosch sarà lieto di rispondere alle Vostre domande in merito ai nostri prodotti e accessori.
In caso di richieste o di ordinazione di pezzi di ricambio, comunicare sempre il codice prodotto a 10 cifre riportato sulla targhetta di fabbricazione dell'elettrotensile.

Italia

Tel.: (02) 3696 2314
E-Mail: pt.hotlinebosch@it.bosch.com

Per ulteriori indirizzi del servizio assistenza consultare:
www.bosch-pt.com/serviceaddresses

Smaltimento

Ricevitori laser, accessori ed imballaggi devono essere avviati ad un riciclaggio rispettoso dell'ambiente.



Non gettare ricevitori laser e batterie tra i rifiuti domestici!

Solo per i Paesi UE:

In conformità alla direttiva europea 2012/19/UE, i ricevitori laser non più utilizzabili e, in base alla direttiva europea 2006/66/CE, le batterie/le pile difettose o esauste devono essere raccolti separatamente ed avviati ad un riutilizzo rispettoso dell'ambiente.

Nederlands

Veiligheidsaanwijzingen



Alle aanwijzingen moeten gelezen en in acht genomen worden. Wanneer het meetgereedschap niet volgens de beschikbare aanwijzingen gebruikt wordt, kunnen de geïntegreerde veiligheidsvoorzieningen in het meetgereedschap belemmerd worden. **BEWAAR DEZE AANWIJZINGEN ZORGVULDIG.**

- ▶ **Laat het meetgereedschap alleen repareren door gekwalificeerd geschoold personeel en alleen met originele vervangingsonderdelen.** Daarmee wordt gewaarborgd dat de veiligheid van het meetgereedschap in stand blijft.
- ▶ **Werk met het meetgereedschap niet in een omgeving waar ontploffingsgevaar heerst en zich brandbare vloeistoffen, brandbare gassen of brandbaar stof bevinden.** In het meetgereedschap kunnen vonken ontstaan die het stof of de dampen tot ontsteking brengen.
- ▶ **Bij het gebruik van het meetgereedschap klinken onder bepaalde omstandigheden luide signaaltönen. Houd daarom het meetgereedschap uit de buurt van uw oor, resp. van andere personen.** Het luide geluid kan het gehoor beschadigen.



Houd de magneet uit de buurt van implantaten en andere medische apparaten, zoals pacemakers en insulinepompen. Door de magneet wordt een veld opgewekt dat de werking van implantaten en medische apparaten kan verstoren.

- ▶ **Houd het meetgereedschap uit de buurt van magnetische gegevensdragers en magnetisch gevoelige apparatuur.** Door de werking van de magneten kan onherroepelijk gegevensverlies optreden.
- ▶ **Voorzichtig! Bij het gebruik van het meetgereedschap met Bluetooth® kunnen storingen bij andere apparaten en installaties, vliegtuigen en medische apparaten (bijv. pacemakers, hoorapparaten) ontstaan. Eveneens kan schade aan mens en dier in de directe omgeving niet volledig uitgesloten worden. Gebruik het meetgereedschap met Bluetooth® niet in de buurt van medische apparaten, tankstations, chemische installaties, zones met explosiegevaar en in zones waar gebruik wordt gemaakt van explosieven. Gebruik het meetgereedschap met Bluetooth® niet in vliegtuigen. Vermijd het gebruik gedurende een langere periode heel dichtbij het lichaam.**

Het woordmerk *Bluetooth®* evenals de beeldtekens (logo's) zijn geregistreerde handelsmerken en eigendom van Bluetooth SIG, Inc. Elk gebruik van dit woordmerk/deze beeldtekens door Robert Bosch Power Tools GmbH gebeurt onder licentie.

Beschrijving van product en werking

Neem goed nota van de afbeeldingen in het voorste deel van de gebruiksaanwijzing.

Beoogd gebruik

De laserontvanger is bestemd voor het snel vinden van roterende laserstralen met de in de technische gegevens vermelde golflengte.

De laserontvanger LR 60 is bovendien bestemd voor de besturing van de GRL 600 CHV per *Bluetooth®*, de laserontvanger LR 65 G voor de besturing van de GRL 650 CHVG.

De laserontvanger is geschikt voor gebruik binnen en buiten.

Afgebeelde componenten

De componenten zijn genummerd zoals op de afbeelding van de laserontvanger op de pagina met afbeeldingen.

- (1) Ontvangstveld voor laserstraal
- (2) LED-richtingaanduiding „Laserstraal boven middenlijn“
- (3) LED middenlijn
- (4) LED-richtingaanduiding „Laserstraal onder middenlijn“
- (5) Display (voor- en achterkant)
- (6) Luidspreker
- (7) Libel
- (8) Ophanghaak
- (9) Middenmarkering
- (10) Magneten
- (11) Opname voor houder
- (12) Serienummer
- (13) Batterijvakdeksel
- (14) Vergrendeling van het batterijvakdeksel
- (15) Toets Y-as
- (16) Toets X-as
- (17) Toets modus **CenterFind**
- (18) Toets instelling ontvangstnauwkeurigheid
- (19) Aan/uit-toets
- (20) Toets geluidssignaal/volume
- (21) Libel van de houder^{a)}
- (22) Referentie middenlijn op de houder^{a)}
- (23) Houder^{a)}
- (24) Draaiknop van houder^{a)}
- (25) Meetlat^{a)}
- (26) Bevestigingsschroef van houder^{a)}

a) Niet elk afgebeeld en beschreven accessoire is standaard bij de levering inbegrepen. Alle accessoires zijn te vinden in ons accessoireprogramma.

Aanduidingselementen

- (a) Oplaadaanduiding accu/batterijen rotatielasers
- (b) Aanduiding verbinding per *Bluetooth®*

- (c) Aanduiding ontvangstnauwkeurigheid
 (d) Aanduiding maateenheid
 (e) Tekstaanduiding
 (f) Richtingaanduiding „Laserstraal onder middenlijn“
 (g) Aanduiding geluidssignaal/volume
 (h) Aanduiding middenlijn
 (i) Batterij-aanduiding laserontvanger
 (j) Richtingaanduiding „Laserstraal boven middenlijn“

Technische gegevens

Laserontvanger	LR 60	LR 65 G
Productnummer	3 601 K69 P..	3 601 K69 T..
Ontvangbare golflengte	600–800 nm	500–570 nm
Werkbereik max. ^{A)}		
– met GRL 600 CHV	300 m	–
– met GRL 650 CHVG	–	325 m
Ontvangsthoek	±35°	±35°
Ontvangbare rotatiesnelheid	> 120 min ⁻¹	> 120 min ⁻¹
Ontvangstnauwkeurigheid ^{B)(C)}		
– zeer fijn	±0,5 mm	±0,5 mm
– fijn	±1 mm	±1 mm
– gemiddeld	±2 mm	±2 mm
– grof	±5 mm	±5 mm
– zeer grof	±10 mm	±10 mm
Gebruikstemperatuur	–10 °C ... +50 °C	–10 °C ... +50 °C
Opslagtemperatuur	–20 °C ... +70 °C	–20 °C ... +70 °C
Max. gebruikshoogte boven referentiehoogte	2000 m	2000 m
Relatieve luchtvochtigheid max.	90 %	90 %
Vervuilingsgraad volgens IEC 61010-1	2 ^{D)}	2 ^{D)}
<i>Bluetooth</i> ® laserontvanger		
– Klasse	1	1
– Compatibiliteit	<i>Bluetooth</i> ® 5.0/4.X (Low Energy) ^{E)}	<i>Bluetooth</i> ® 5.0/4.X (Low Energy) ^{E)}
– Signaalbereik max. ^{F)}	100 m	100 m
– Gebruiksfrequentiebereik	2402–2480 MHz	2402–2480 MHz
– Zendvermogen max.	6,3 mW	6,3 mW
Batterijen	2 × 1,5 V LR6 (AA)	2 × 1,5 V LR6 (AA)
Gebruiksduur ca.	50 h	50 h
Gewicht volgens EPTA-Procedure 01:2014	0,38 kg	0,38 kg
Afmetingen (lengte × breedte × hoogte)	175 × 79 × 33 mm	175 × 79 × 33 mm
Beschermklasse	IP 67	IP 67

A) Het werkbereik kan door ongunstige omgevingsomstandigheden (bijv. direct zonlicht) verminderd worden.

B) afhankelijk van de afstand tussen laserontvanger en rotatielaser evenals van laserklasse en lasertype van de rotatielaser

C) De ontvangstnauwkeurigheid kan door ongunstige omgevingsomstandigheden (bijv. direct zonlicht) nadelig worden beïnvloed.

D) Er ontstaat slechts een niet geleidende vervuiling, waarbij echter soms een tijdelijke geleidbaarheid wordt verwacht door bedauwing.

E) Bij *Bluetooth*®-Low-Energy-toestellen kan, afhankelijk van model en besturingssysteem, eventueel het opbouwen van een verbinding niet mogelijk zijn. *Bluetooth*®-toestellen moeten het SPP-profiel ondersteunen.

F) Het bereik kan afhankelijk van externe omstandigheden, met inbegrip van de gebruikte ontvanger, sterk variëren. Binnen gesloten ruimten en door metalen barrières (bijv. muren, schappen, koffers, etc.) kan het *Bluetooth*®-bereik duidelijk worden beperkt.

Voor een duidelijke identificatie van uw laserontvanger dient het serienummer (12) op het typeplaatje.


Montage

Batterijen plaatsen/verwisselen





Voor het gebruik van de laserontvanger worden alkalimaanbatterijen geadviseerd.

Draai de vergrendeling (14) van het batterijvakdeksel (bijv. met een muntstuk) in stand . Klap het batterijvakdeksel (13) open en plaats de batterijen.

Let er hierbij op dat de polen juist worden geplaatst volgens de afbeelding op de binnenkant van het batterijvak.

Sluit het batterijvakdeksel (13) en draai de vergrendeling (14) van het batterijvakdeksel in stand .

De batterij-aanduiding (i) geeft de laadtoestand van de batterijen van de laserontvanger aan:





Aanduiding	Capaciteit
	50-100 %
	5-50 %
	2-5 %
	0-2 %

Vervang altijd alle batterijen tegelijk. Gebruik alleen batterijen van één fabrikant en met dezelfde capaciteit.

- ▶ **Haal de batterijen uit de laserontvanger, wanneer u deze langere tijd niet gebruikt.** De batterijen kunnen bij een langere periode van opslag in de laserontvanger coroderen en zichzelf ontladen.

Oplaadaanduiding rotatielaser

De oplaadaanduiding (a) geeft de laadtoestand van de accu/batterijen van de rotatielaser aan, wanneer de rotatielaser ingeschakeld is en er via *Bluetooth*® een verbinding tussen laserontvanger en rotatielaser bestaat.

Aanduiding	Capaciteit
	60-100 %
	30-60 %
	5-30 %
	0-5 %

Gebruik

Ingebruikname

- ▶ **Bescherm de laserontvanger tegen vocht en fel zonlicht.**
- ▶ **Stel de laserontvanger niet bloot aan extreme temperaturen of temperatuurschommelingen.** Laat deze bijv.

niet gedurende langere tijd in de auto liggen. Laat de laserontvanger bij grotere temperatuurschommelingen eerst op de juiste temperatuur komen, voordat u hem in gebruik neemt. Bij extreme temperaturen of temperatuurschommelingen kan de nauwkeurigheid van de laserontvanger nadelig worden beïnvloed.

- ▶ **Houd de werkzone vrij van obstakels die de laserstraal zouden kunnen reflecteren of belemmeren. Dek bijv. spiegelende of glanzende oppervlakken af. Meet niet door glazen ruiten of soortgelijke materialen heen.**

Door een gereflecteerde of belemmerde laserstraal kunnen de meetresultaten worden vervalst.

Laserontvanger plaatsen (zie afbeelding A)

Plaats de laserontvanger zodanig dat de laserstraal het ontvangstveld (1) kan bereiken. Lijn deze zodanig uit dat de laserstraal dwars door het ontvangstveld loopt (zoals op de afbeelding getoond).

Bij rotatielasers met meerdere gebruiksmodi kiest u horizontale of verticale modus met de hoogste rotatiesnelheid.

In-/uitschakelen

- ▶ **Bij het inschakelen van de laserontvanger is een luid geluidssignaal te horen. Houd daarom de laserontvanger bij het inschakelen uit de buurt van uw oor of van andere personen.** Het harde geluid kan het gehoor beschadigen.

Om de laserontvanger **in te schakelen** drukt u op de aan/uit-toets (19). Alle displayaanduidingen en alle LED's lichten kort op en er is een geluidssignaal te horen.

Om de laserontvanger **uit te schakelen**, houdt u de aan/uit-toets (19) zolang ingedrukt tot alle LED's kort oplichten en het display dooft. Behalve de instelling van de displayverlichting worden alle instellingen bij het uitschakelen van de laserontvanger opgeslagen.

Als ca. **10 min.** geen toets op de laserontvanger wordt ingedrukt en het ontvangstveld (1) **10 min.** lang niet door een laserstraal wordt bereikt, dan schakelt de laserontvanger automatisch uit om de batterijen te sparen.

Verbinding met rotatielaser

Bij levering zijn rotatielaser en de meegeleverde laserontvanger al via *Bluetooth*® verbonden. Bij een bestaande verbinding verschijnt de aanduiding verbinding via *Bluetooth*® (b) op het display van de laserontvanger.

Om de laserontvanger opnieuw te verbinden of om nog een laserontvanger met de rotatielaser te verbinden, houdt u de toets *Bluetooth*® op de rotatielaser zolang ingedrukt tot het symbool voor de verbindingsopbouw met afstandsbediening/laserontvanger op het display van de rotatielaser verschijnt. Houd daarna de toetsen X-as (16) en Y-as (15) op de laserontvanger zo lang ingedrukt tot in de tekstaanduiding (e) van de laserontvanger P-- verschijnt.

Het maken van een geslaagde verbinding wordt op het display van de rotatielaser bevestigd. In de tekstaanduiding (e) van de laserontvanger verschijnt **POK**.

Als de verbinding tussen rotatielaser en laserontvanger niet kan worden gemaakt, dan verschijnt in de tekstaanduiding (e) van de laserontvanger **PNK** en op het

display van de rotatielaser verschijnt de foutmelding over de mislukte verbinding. Voor het verhelpen van de fout raadpleegt u de gebruiksaanwijzing van de rotatielaser.

Richtingaanduidingen

De positie van de laserstraal in het ontvangstveld **(1)** wordt aangegeven:

- op het display **(5)** op de voor- en achterkant van de laserontvanger door de richtingaanduiding „Laserstraal onder middenlijn“ **(f)**, de richtingaanduiding „Laserstraal boven middenlijn“ **(j)** of de aanduiding middenlijn **(h)**,
- optioneel door de rode LED-richtingaanduiding „Laserstraal onder middenlijn“ **(4)**, de blauwe LED-richtingaanduiding „Laserstraal boven middenlijn“ **(2)** evenals de groene LED middenlijn **(3)** op de voorkant van de laserontvanger,
- optioneel door het geluidssignaal.

Als de laserstraal voor het eerst door het ontvangstveld **(1)** loopt, is altijd een kort geluidssignaal te horen en de rode LED-richtingaanduiding „Laserstraal onder middenlijn“ **(4)** evenals de blauwe LED-richtingaanduiding „Laserstraal boven middenlijn“ **(2)** lichten kort op (ook wanneer geluidssignaal en/of LED-richtingaanduidingen werden uitgeschakeld).

Laserontvanger te laag: loopt de laserstraal door de bovenste helft van het ontvangstveld **(1)**, dan verschijnt de richtingaanduiding „Laserstraal boven middenlijn“ **(j)** op het display.

Bij ingeschakelde LED's brandt de blauwe LED-richtingaanduiding „Laserstraal boven middenlijn“ **(2)**.

Bij ingeschakeld geluidssignaal is een signaal in een langzaam ritme te horen.

Beweeg de laserontvanger in de richting van de pijl naar boven. Bij het naderen van de middenlijn wordt alleen nog de punt van de richtingaanduiding „Laserstraal boven middenlijn“ **(j)** weergegeven.

Laserontvanger te hoog: loopt de laserstraal door de onderste helft van het ontvangstveld **(1)**, dan verschijnt de richtingaanduiding „Laserstraal onder middenlijn“ **(f)** op het display.

Bij ingeschakelde LED's brandt de rode LED-richtingaanduiding „Laserstraal onder middenlijn“ **(4)**.

Bij ingeschakeld geluidssignaal is een signaal in een snel ritme te horen.

Beweeg de laserontvanger in de richting van de pijl omlaag. Bij het naderen van de middenlijn wordt alleen nog de punt van de richtingaanduiding „Laserstraal onder middenlijn“ **(f)** weergegeven.

Laserontvanger in het midden: loopt de laserstraal ter hoogte van de middenlijn door het ontvangstveld **(1)**, dan verschijnt de aanduiding middenlijn **(h)** op het display.

Bij ingeschakelde LED's brandt de groene LED middenlijn **(3)**.

Bij ingeschakeld geluidssignaal is een permanent signaal te horen.

Geheugenfunctie laatste ontvangst: als de laserontvanger zodanig wordt bewogen dat de laserstraal het ontvangstveld **(1)** weer verlaat, dan knippert gedurende kor-

te tijd de laatst weergegeven richtingaanduiding „Laserstraal boven middenlijn“ **(j)** of de richtingaanduiding „Laserstraal onder middenlijn“ **(f)**. Deze aanduiding kan via het instellingsmenu worden in- of uitgeschakeld.

Aanduiding relatieve hoogte (zie afbeelding B)

Als de laserstraal het ontvangstveld **(1)** raakt, dan verschijnt de afstand tussen laserstraal en middenlijn van de laserontvanger als absolute waarde in de tekstaanduiding **(e)** op het display.

De maateenheid van de hoogteaanduiding kan in het instellingsmenu worden gewijzigd ("mm" of "in" [inch]).

Displayverlichting

De displays **(5)** op voor- en achterkant van de laserontvanger beschikken over een displayverlichting. De displayverlichting wordt ingeschakeld:

- bij het inschakelen van de laserontvanger,
- telkens als er op een toets wordt gedrukt,
- wanneer de laserstraal over het ontvangstveld **(1)** beweegt.

De displayverlichting schakelt automatisch uit:

- 30 s nadat op een toets werd gedrukt, wanneer geen laserstraal het ontvangstveld bereikt,
- 2 min. nadat er op geen enkele toets werd gedrukt en wanneer de positie van de laserstraal in het ontvangstveld niet verandert.

De displayverlichting kan in het instellingsmenu worden uitgeschakeld.

De instelling van de displayverlichting wordt bij het uitschakelen van de laserontvanger niet opgeslagen. Na het inschakelen van de laserontvanger is de displayverlichting altijd ingeschakeld.

Instellingen

Instelling van de aanduiding middenlijn kiezen

U kunt vastleggen met welke nauwkeurigheid de positie van de laserstraal op het ontvangstveld **(1)** als „in het midden“ wordt weergegeven.

De actuele instelling van de aanduiding middenlijn is op de aanduiding ontvangstnauwkeurigheid **(c)** te zien.

Om de ontvangstnauwkeurigheid te wijzigen, drukt u zo vaak op de toets instelling ontvangstnauwkeurigheid **(18)** tot de gewenste instelling op het display verschijnt. Telkens bij het drukken op de toets instelling ontvangstnauwkeurigheid verschijnt gedurende korte tijd de betreffende waarde van de ontvangstnauwkeurigheid in de tekstaanduiding **(e)**.

De instelling van de ontvangstnauwkeurigheid wordt bij het uitschakelen opgeslagen.

Geluidssignaal voor het aangeven van de laserstraal

De positie van de laserstraal op het ontvangstveld **(1)** kan door een geluidssignaal aangegeven worden.

U kunt het volume wijzigen of het geluidssignaal uitschakelen.

Druk voor het wisselen of uitschakelen van het geluidssignaal op de toets geluidssignaal **(20)** tot het gewenste volume

op het display verschijnt. Bij een laag volume verschijnt de aanduiding geluidssignaal **(g)** op het display met één streepje, bij een hoog volume met 3 streepjes, bij uitgeschakeld geluidssignaal verdwijnt de aanduiding.

Onafhankelijk van de instelling van het geluidssignaal is er ter bevestiging van het feit dat de laserstraal voor het eerst het ontvangstveld **(1)** raakt, een kort signaal met een laag volume te horen.

De instelling van het geluidssignaal wordt bij het uitschakelen van de laserontvanger opgeslagen.

Instellingsmenu

Instellingsmenu opvragen: druk tegelijkertijd kort op de toets X-as **(16)** en de toets Y-as **(15)**.

Instelling binnen een submenu wijzigen: druk ofwel op de toets X-as **(16)** of op de toets Y-as **(15)** om tussen de instellingen te wisselen. De laatst gekozen instelling wordt bij het verlaten van het menu automatisch opgeslagen.

Submenu wisselen: drukt kort op de toets modus **CenterFind (17)** om naar het volgende submenu te gaan.

Instellingsmenu verlaten: druk zo lang op de toets modus **CenterFind (17)** tot het instellingsmenu is beëindigd. Als alternatief wordt het instellingsmenu ongeveer 10 s nadat voor het laatst op een toets werd gedrukt, automatisch beëindigd.

De volgende submenu's staan ter beschikking:

- **Maateenheid van de aanduiding relatieve hoogte:** bij het opvragen van de maateenheid-menu's verschijnt de actueel gekozen maateenheid in de tekstaanduiding **(e)**, de beschikbare maateenheden zijn in de aanduiding maateenheid **(d)** erboven te zien.
- **LED-richtingaanduidingen (LED):** de 3 LED-richtingaanduidingen **(2)**, **(4)** en **(3)** kunnen in helderheid gewijzigd of uitgeschakeld worden. De LED's branden telkens in de gekozen instelling.
- **Displayverlichting (LIT):** de displayverlichting kan ingeschakeld (groene LED brandt) of uitgeschakeld worden (rode LED brandt).
- **Geheugenfunctie laatste ontvangst (MEM):** de aanduiding van de richting waarin de laserstraal het ontvangstveld heeft verlaten, kan ingeschakeld (groene LED brandt) of uitgeschakeld worden (rode LED brandt).
- **Center-functies (CF/CL) (LR 65 G):** er kan worden gekozen uit de modus **CenterFind (CF)** en de modus **CenterLock (CL)**. De actuele modus verschijnt in de tekstaanduiding **(e)**.

Behalve de instelling van de displayverlichting worden alle instellingen bij het uitschakelen van de laserontvanger opgeslagen.

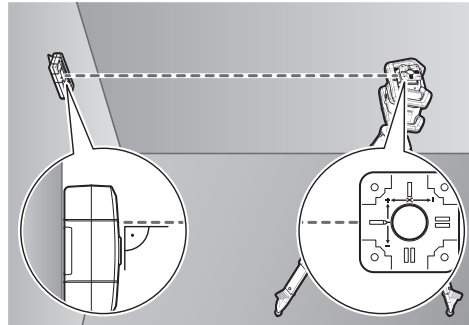
Functies

Modus CenterFind (zie afbeelding C)

In de modus **CenterFind** probeert de rotatielaser automatisch, door een op- en neerwaartse beweging van de rotatiekop de laserstraal op de middenlijn van de laserontvanger uit de lijnen.

De laserstraal kan bij een **horizontale positie** van de rotatielaser met betrekking tot de X-as van de rotatielaser, op de Y-as of op beide assen tegelijkertijd worden uitgelijnd (zie „Hellingbepaling met modus **CenterFind** (zie afbeelding D)“, Pagina 60). Bij een **verticale positie** van de rotatielaser is alleen een uitlijning op de Y-as mogelijk.

Modus CenterFind starten:



Plaats de rotatielaser en laserontvanger zodanig dat de laserontvanger zich in richting van de X-as of de Y-as van de rotatielaser bevindt. Lijn de laserontvanger zodanig uit dat de gewenste as in een rechte hoek t.o.v. het ontvangstveld **(1)** staat.

Moet de laserstraal op beide assen worden uitgelijnd, plaats dan telkens een met de rotatielaser verbonden laserontvanger in richting van de X- en Y-as. Elke laserontvanger moet zich binnen het draaibereik van $\pm 8,5\%$ van de rotatielaser bevinden.

Schakel de rotatielaser in de rotatiemodus in.

LR 65 G: In het instellingsmenu moet de Center-functie op modus **CenterFind (CF)** gezet zijn. Bij uitlijning op twee assen van de rotatielaser geldt dat voor beide laserontvangers.

Voor het **starten** van de modus **CenterFind** voor de **X-as** drukt u ofwel lang op de toets modus **CenterFind (17)** of drukt u lang op de toets modus **CenterFind (17)** samen met de toets X-as **(16)**.

Voor het starten van de modus **CenterFind** voor de **Y-as** drukt u lang op de toets modus **CenterFind (17)** samen met de toets Y-as **(15)**.

Moet de laserstraal tegelijkertijd op beide assen worden uitgelijnd, dan moet de modus **CenterFind** op elke laserontvanger apart worden gestart.

Na het starten van de modus **CenterFind** beweegt de rotatiekop op de rotatielaser op en neer. Tijdens het zoeken verschijnt in de tekstaanduiding **(e)** **CFX** (X-as) of **CFY** (Y-as).

Als de laserstraal het ontvangstveld **(1)** ter hoogte van de middenlijn van de laserontvanger raakt, dan verschijnt de aanduiding middenlijn **(h)** evenals in de tekstaanduiding **(e)** **XOK** (X-as) of **YOK** (Y-as). Op de rotatielaser wordt de waarde van de gevonden helling weergegeven. De modus **CenterFind** wordt automatisch afgesloten.

Modus CenterFind annuleren:

Om de modus **CenterFind** te annuleren drukt u op de toets modus **CenterFind (17)** en houdt deze ingedrukt.

Verhelpen van fouten:

Kon de laserstraal de middenlijn van de laserontvanger binnen het draaibereik niet vinden, dan verschijnt in de tekstaanduiding **(e) ERR** en alle LED-richtingaanduidingen branden. Druk op een willekeurige toets op de rotatielaser en een op de laserontvanger om de foutmeldingen te sluiten. Plaats de rotatielaser en laserontvanger opnieuw, zodat de laserontvanger zich binnen het draaibereik van $\pm 8,5\%$ van de rotatielaser bevindt. Let erop dat de laserontvanger t.o.v. de X-as of de Y-as is uitgelijnd, zodat de laserstraal horizontaal door het ontvangstveld **(1)** kan lopen. Start dan de modus **CenterFind** opnieuw.

LR 65 G: Als beide assen van de rotatielaser op een laserontvanger moeten worden uitgelijnd, dan moet op beide laserontvangers dezelfde Center-functie zijn ingesteld. Een combinatie van modus **CenterFind** en modus **CenterLock** is niet mogelijk.

Als op een as al de modus **CenterLock** ingesteld is en wordt op de andere as de modus **CenterFind** gestart, dan verschijnt in de tekstaanduiding **(e)** afwisselend **ERR** en **CL**. Stel op beide laserontvangers de modus **CenterFind** in en start de functie opnieuw.

Hellingbepaling met modus CenterFind (zie afbeelding D)

Met behulp van de modus **CenterFind** kan de helling van een vlak tot max. $8,5\%$ worden gemeten. Plaats hiervoor de rotatielaser aan een uiteinde van het hellende vlak in horizontale positie op een statief. De X- of Y-as van de rotatielaser moet in één lijn met de te bepalen helling zijn uitgelijnd. Schakel de rotatielaser in en laat deze nivelleren.

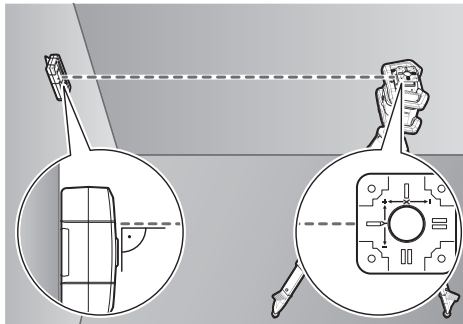
Bevestig de laserontvanger met de houder op een meetlat **(25)**. Plaats de meetlat dichtbij het meetgereedschap (aan hetzelfde uiteinde van het hellende vlak). Lijn de laserontvanger op de meetlat in hoogte zodanig uit dat de laserstraal van de rotatielaser als "in het midden" wordt weergegeven **(1)**.

Plaats vervolgens de meetlat met de laserontvanger aan het andere einde van het hellende vlak **(2)**. Let erop dat de positie van de laserontvanger op de meetlat onveranderd blijft. Start de modus **CenterFind** voor de as die op het hellende vlak is uitgelijnd. Na afsluiting van de modus **CenterFind** verschijnt op de rotatielaser de helling van het vlak.

Modus CenterLock (LR 65 G)

In de modus **CenterLock** probeert de rotatielaser automatisch, door een op- en neerwaartse beweging van de rotatiekop de laserstraal op de middenlijn van de laserontvanger uit de lijnen. Het verschil met de modus **CenterFind** is dat de positie van de laserontvanger continu gecontroleerd en de helling van de rotatielaser automatisch aangepast wordt. Op het display van de rotatielaser verschijnen geen hellingwaarden.

De uitlijning is voor de X- en Y-as mogelijk, zowel bij horizontale positie als bij verticale positie van de rotatielaser.

Modus CenterLock starten:

Plaats de rotatielaser en laserontvanger zodanig dat de laserontvanger zich in richting van de X-as of de Y-as van de rotatielaser bevindt. Lijn de laserontvanger zodanig uit dat de gewenste as in een rechte hoek t.o.v. het ontvangstveld **(1)** staat.

Moet de laserstraal op beide assen worden uitgelijnd, plaats dan telkens een met de rotatielaser verbonden laserontvanger in richting van de X- en Y-as. Elke laserontvanger moet zich binnen het draaibereik van $\pm 8,5\%$ van de rotatielaser bevinden.

Schakel de rotatielaser in de rotatiemodus in.

In het instellingsmenu van de laserontvanger moet de Center-functie op modus **CenterLock (CL)** gezet zijn. Bij uitlijning op twee assen van de rotatielaser geldt dat voor beide laserontvangers.

Voor het **starten** van de modus **CenterLock** voor de **X-as** drukt u ofwel lang op de toets modus **CenterFind (17)** of drukt u lang op de toets modus **CenterFind (17)** samen met de toets X-as **(16)**.

Voor het starten van de modus **CenterLock** voor de **Y-as** drukt u lang op de toets modus **CenterFind (17)** samen met de toets Y-as **(15)**.

Moet de laserstraal tegelijkertijd op beide assen worden uitgelijnd, dan moet de modus **CenterLock** op elke laserontvanger apart worden gestart.

Na het starten van de modus **CenterLock** beweegt de rotatiekop op de rotatielaser op en neer. Tijdens het zoeken verschijnt in de tekstaanduiding **(e) CLX** (X-as) of **CLY** (Y-as). Als de laserstraal het ontvangstveld **(1)** ter hoogte van de middenlijn van de laserontvanger raakt, dan verschijnt de aanduiding middenlijn **(h)** evenals in de tekstaanduiding **(e) LOC**. Op de rotatielaser verschijnt het symbool **CenterLock** op het startscherm voor de betreffende as.

Bij positieveranderingen van laserontvanger of rotatielaser wordt de helling op de rotatielaser automatisch aangepast.

► **Let er bij het werken met de modus CenterLock zorgvuldig op dat rotatielaser en laserontvanger niet per ongeluk worden bewogen.** Door de automatische aanpassing van de helling bij elke positieverandering kunnen er foute metingen ontstaan.

Modus CenterLock annuleren:

Om de modus **CenterLock** te annuleren of te beëindigen drukt u op de toets modus **CenterFind (17)** en houdt deze ingedrukt. Als de laserstraal op dat moment al met succes op de middenlijn van de laserontvanger was uitgelijnd, dan blijft de ingestelde helling op de rotatielaser ook bij annuleren van de modus **CenterLock** behouden.

Verhelpen van fouten:

Kon de laserstraal de middenlijn van de laserontvanger niet binnen 2 minuten vinden (ongeacht of bij start van de modus of na positieveranderingen), dan verschijnt in de tekstaanduiding **(e) ERR** en alle LED-richtingaanduidingen branden.

Druk op een willekeurige toets op de rotatielaser en een op de laserontvanger om de foutmeldingen te sluiten. Plaats de rotatielaser en laserontvanger opnieuw, zodat de laserontvanger zich binnen het draaibereik van $\pm 8,5\%$ van de rotatielaser bevindt. Let erop dat de laserontvanger t.o.v. de X-as of de Y-as is uitgelijnd, zodat de laserstraal horizontaal door het ontvangstveld **(1)** kan lopen. Start dan de modus **CenterLock** opnieuw.

Als beide assen van de rotatielaser op een laserontvanger moeten worden uitgelijnd, dan moet op beide laserontvangers dezelfde Center-functie zijn ingesteld. Een combinatie van modus **CenterLock** en modus **CenterFind** is niet mogelijk.

Als op een as al de modus **CenterFind** ingesteld is en wordt op de andere as de modus **CenterLock** gestart, dan verschijnt in de tekstaanduiding **(e)** afwisselend **ERR** en **CF**. Stel op beide laserontvangers de modus **CenterLock** in en start de functie opnieuw.

Stroboscoopbeschermingsfilters

De laserontvanger heeft elektronische filters voor stroboscooplichten. De filters beschermen bijv. tegen storingen door waarschuwingslichten van bouwmachines.

Storingen verhelpen

Tekstaanduiding (e)	Probleem	Verhelpen
PNK	Maken van de verbinding via <i>Bluetooth</i> [®] met de rotatielaser GRL 600 CHV of GRL 650 CHVG mislukt	Druk kort op de aan/uit-toets op de rotatielaser om de foutmelding te sluiten. Start het maken van de verbinding opnieuw. Als het niet mogelijk is om een verbinding te maken, neem dan contact op met de Bosch klantenservice.
ERR	Kalibratie van de rotatielaser GRL 600 CHV of GRL 650 CHVG mislukt	Lees de gebruiksaanwijzing van de GRL 600 CHV of GRL 650 CHVG en neem hier goed nota van.
	Modus CenterFind of modus CenterLock mislukt	Druk op een willekeurige toets om de foutmelding te sluiten. Controleer de positie van rotatielaser en laserontvanger vóór het opnieuw starten van de functie.
LR 65 G:		
ERR en CL afwisselend	Modus CenterFind kan niet worden gestart, omdat de rotatielaser al in de modus CenterLock werkt.	Stel op beide laserontvangers de modus CenterFind in en start de functie opnieuw.
ERR en CF afwisselend	Modus CenterLock kan niet worden gestart, omdat de rotatielaser al in de modus CenterFind werkt.	Stel op beide laserontvangers de modus CenterLock in en start de functie opnieuw.

Aanwijzingen voor werkzaamheden**Uitlijnen met de libel**

Met behulp van de libel **(7)** kunt u de laserontvanger verticaal (loodrecht) uitlijnen. Scheef aanbrengen van de laserontvanger leidt tot foutieve metingen.

Markeren

Bij de middenmarkering **(9)** rechts en links op de laserontvanger kunt u de positie van de laserstraal markeren, wanneer deze door het midden van het ontvangstveld **(1)** loopt. Let erop dat u de laserontvanger bij het markeren nauwkeurig verticaal (bij horizontale laserstraal) of horizontaal (bij verticale laserstraal) uitlijnt, omdat anders de markeringen ten opzichte van de laserstraal verplaatst zijn.

Bevestigen met de houder (zie afbeelding E)

U kunt de laserontvanger met behulp van de houder **(23)** zowel op een meetlat **(25)** (accessoire) als op andere hulpmiddelen met een breedte tot max. **65** mm bevestigen.

Schroef de houder **(23)** met de bevestigingsschroef **(26)** in de opname **(11)** op de achterkant van de laserontvanger vast.

Draai de draaiknop **(24)** van de houder los, schuif de houder bijv. op de meetlat **(25)** en draai de draaiknop **(24)** weer vast.

Met behulp van de libel **(21)** kunt u de houder **(23)** en zo de laserontvanger horizontaal uitlijnen. Scheef aanbrengen van de laserontvanger leidt tot foutieve metingen.

De referentie middenlijn **(22)** op de houder bevindt zich op dezelfde hoogte als de middenmarkering **(9)** en kan voor het markeren van de laserstraal worden gebruikt.

Bevestigen met magneet (zie afbeelding F)

Als een stevige bevestiging niet beslist noodzakelijk is, kunt u de laserontvanger met de magneten **(10)** aan stalen onderdelen vastmaken.

Indeling van de functies

Functie mogelijk met LR 60 en	GRL 600 CHV	Rotatielaser met rode laserstraal (600–800 nm)
Oplaadaanduiding van de rotatielaser	●	–
Richtingaanduidingen voor positie van de laserstraal	●	●
Aanduiding relatieve hoogte	●	●
Modus CenterFind	●	–
Modus CenterLock	–	–
Functie mogelijk met LR 65 G en	GRL 650 CHVG	Rotatielaser met groene laserstraal (500–570 nm)
Oplaadaanduiding van de rotatielaser	●	–
Richtingaanduidingen voor positie van de laserstraal	●	●
Aanduiding relatieve hoogte	●	●
Modus CenterFind	●	–
Modus CenterLock	●	–

Onderhoud en service

Onderhoud en reiniging

Houd de laserontvanger altijd schoon.

Dompel de laserontvanger niet in water of andere vloeistoffen.

Verwijder vuil met een vochtige, zachte doek. Gebruik geen reinigings- of oplosmiddelen.

Klantenservice en gebruiksdvies

Onze klantenservice beantwoordt uw vragen over reparatie en onderhoud van uw product en over vervangingsonderdelen. Explosietekeningen en informatie over vervangingsonderdelen vindt u ook op: www.bosch-pt.com

Het Bosch-gebruiksadviesteam helpt u graag bij vragen over onze producten en accessoires.

Vermeld bij vragen en bestellingen van vervangingsonderdelen altijd het uit tien cijfers bestaande productnummer volgens het typeplaatje van het product.

Nederland

Tel.: (076) 579 54 54

Fax: (076) 579 54 94

E-mail: gereedschappen@nl.bosch.com

Meer serviceadressen vindt u onder:

www.bosch-pt.com/serviceaddresses

Afvalverwijdering

Laserontvanger, accessoires en verpakkingen moeten op een voor het milieu verantwoorde wijze worden gerecycled.



Gooi laserontvanger en batterijen niet bij het huisvuil!

Alleen voor landen van de EU:

Volgens de Europese richtlijn 2012/19/EU moeten niet meer bruikbare laserontvangers en volgens de Europese richtlijn 2006/66/EG moeten defecte of verbruikte accu's/batterijen apart worden ingezameld en op een voor het milieu verantwoorde wijze worden gerecycled.

Dansk

Sikkerhedsinstrukser



Læs og følg samtlige anvisninger. Hvis måleværktøjet ikke anvendes i overensstemmelse med de foreliggende anvisninger, kan funktionen af de integrerede beskyttelsesforanstaltninger i måleværktøjet blive forringet. **OPBEVAR ANVISNINGERNE ET SIKKERT STED.**

- Sørg for, at reparationer på måleværktøjet kun udføres af kvalificerede fagfolk, og at der kun benyttes originale reservedele. Dermed sikres størst mulig sikkerhed i forbindelse med måleværktøjet.
- Brug ikke måleværktøjet i eksplosionsfarlige omgivelser, hvor der findes brændbare væsker, gasser eller støv. I måleværktøj kan der dannes gnister, som kan antænde støvet eller dampene.
- Ved brug af måleværktøjet lyder under visse betingelser høje signaltoner. Hold derfor måleværktøjet væk fra øret eller fra andre personer i nærheden. Den høje tone kan skade hørelsen.



Magneten må ikke komme i nærheden af implantater og andet medicinsk udstyr som f.eks. pacemakere eller insulinpumper. Magneten danner et magnetfelt, som kan påvirke

implantaternes eller det medicinske udstyrs funktion negativt.

- ▶ **Anbring ikke måleværktøjet i nærheden af magnetiske datamedier og magnetisk følsomt udstyr.** Magneterne kan forårsage uopretteligt datatab.
- ▶ **Forsigtig! Ved anvendelse af måleværktøjet med Bluetooth® kan der opstå fejl i andre enheder og anlæg, fly og medicinsk udstyr (f.eks. pacemakere, høreapparater). Samtidig kan det ikke fuldstændig udelukkes, at der kan ske skade på mennesker og dyr i nærheden. Brug ikke måleværktøjet med Bluetooth® i nærheden af medicinsk udstyr, tankstationer, kemiske anlæg, områder med eksplosionsfare og i sprængningsområder. Brug ikke måleværktøjet med Bluetooth® i fly. Undgå at bruge værktøjet i umiddelbar nærhed af kroppen i længere tid ad gangen.**

Mærket *Bluetooth®* og symbolerne (logoerne) er registrerede varemærker tilhørende Bluetooth SIG, Inc. Enhver brug af disse mærker/symboler, som Robert Bosch Power Tools GmbH foretager, sker per licens.

Produkt- og ydelsesbeskrivelse

Vær opmærksom på alle illustrationer i den forreste del af betjeningsvejledningen.

Beregnet anvendelse

Lasermodtageren er beregnet til hurtigt at finde roterende laserstråler med den bølgelængde, der er angivet i de tekniske data.

Lasermodtageren LR 60 er desuden beregnet til styring af GRL 600 CHV via *Bluetooth®*, mens lasermodtageren LR 65 G er beregnet til styring af GRL 650 CHVG.

Lasermodtageren kan bruges både indendørs og udendørs.

Illustrerede komponenter

Nummereringen af de illustrerede komponenter refererer til illustrationen af lasermodtageren på illustrationssiden.

- (1) Modtagefelt til laserstråle
- (2) LED-retningsviser "Laserstråle over midterlinje"
- (3) LED-midterlinje
- (4) LED-retningsviser "Laserstråle under midterlinje"

- (5) Display (for- og bagside)
- (6) Højtaler
- (7) Libelle
- (8) Ophængskrog
- (9) Midtermarkering
- (10) Magneter
- (11) Fordybning til holder
- (12) Serienummer
- (13) Batteridæksel
- (14) Låsning af batteridæksel
- (15) Knappen Y-akse
- (16) Knappen X-akse
- (17) Knap til tilstanden **CenterFind**
- (18) Knap til indstilling af modtagenøjagtighed
- (19) Tænd/sluk-knap
- (20) Knappen "Signaltone/lydstyrke"
- (21) Libelle til holder^{a)}
- (22) Midterlinje som reference på holder^{a)}
- (23) Holder^{a)}
- (24) Drejeknap til holder^{a)}
- (25) Målestok^{a)}
- (26) Fastgørelsesskrue til holder^{a)}

a) **Tilbehør, som er illustreret og beskrevet i betjeningsvejledningen, er ikke indeholdt i leveringen. Det fuldstændige tilbehør findes i vores tilbehørsprogram.**

Visningselementer

- (a) Akku-/batteriladetilstandsindikator for rotationslaser
- (b) Visningen *Bluetooth®*-forbindelse
- (c) Visning af modtagenøjagtighed
- (d) Visningen "Måleenhed"
- (e) Tekstvisning
- (f) Retningsvisningen "Laserstråle under midterlinje"
- (g) Visningen "Signaltone/lydstyrke"
- (h) Visning af midterlinje
- (i) Batteriindikator for lasermodtager
- (j) Retningsvisningen "Laserstråle over midterlinje"

Tekniske data

Lasermodtager	LR 60	LR 65 G
Varenummer	3 601 K69 P..	3 601 K69 T..
Modtagelig bølgelængde	600–800 nm	500–570 nm
Maks. arbejdsområde ^{A)}		
– med GRL 600 CHV	300 m	–
– med GRL 650 CHVG	–	325 m
Modtagevinkel	±35°	±35°
Modtagelig rotationshastighed	> 120 min ⁻¹	> 120 min ⁻¹


Lasermotager	LR 60	LR 65 G
Modtagenøjagtighed ^{d(B)(C)}		
- meget fin	±0,5 mm	±0,5 mm
- fin	±1 mm	±1 mm
- middel	±2 mm	±2 mm
- grov	±5 mm	±5 mm
- meget grov	±10 mm	±10 mm
Driftstemperatur	-10 °C ... +50 °C	-10 °C ... +50 °C
Opbevaringstemperatur	-20 °C ... +70 °C	-20 °C ... +70 °C
Maks. anvendeshøjde over referencehøjde	2000 m	2000 m
Relativ luftfugtighed maks.	90 %	90 %
Tilsmudsningsgrad iht. IEC 61010-1	2 ^{D)}	2 ^{D)}
<i>Bluetooth</i> [®] -lasermotager		
- Klasse	1	1
- Kompatibilitet	<i>Bluetooth</i> [®] 5.0/4.X (Low Energy) ^{E)}	<i>Bluetooth</i> [®] 5.0/4.X (Low Energy) ^{E)}
- Maks. signalrækkevidde ^{F)}	100 m	100 m
- Driftsfrekvensområde	2402-2480 MHz	2402-2480 MHz
- Sendeeffekt maks.	6,3 mW	6,3 mW
Batterier	2 × 1,5 V LR6 (AA)	2 × 1,5 V LR6 (AA)
Driftstid ca.	50 t	50 t
Vægt iht. EPTA-Procedure 01:2014	0,38 kg	0,38 kg
Mål (længde × bredde × højde)	175 × 79 × 33 mm	175 × 79 × 33 mm
Tæthedegrad	IP 67	IP 67

- A) Arbejdsområdet kan forringes af ugunstige omgivelsesbetingelser (f.eks. direkte sollys).
 B) er afhængig af afstanden mellem lasermotager og rotationslaser samt rotationslaserens laserklasse og lasertype
 C) Modtagenøjagtigheden kan forringes af ugunstige omgivelsesbetingelser (f.eks. direkte solstråler).
 D) Der forekommer kun en ikke-ledende tilsmudsning, idet der dog lejlighedsvis må forventes en midlertidig ledeevne forårsaget af tildugning.
 E) Ved *Bluetooth*[®]-Low-Energy-udstyr kan der muligvis ikke oprettes forbindelse, afhængigt af model og operativsystem. *Bluetooth*[®]-udstyr skal understøtte SPP-profilen.
 F) Rækkevidden kan variere kraftigt afhængigt af de omgivende betingelser, herunder det anvendte motagerudstyr. I lukkede rum og gennem metalliske barrierer (f.eks. vægge, reoler, kuffert osv.) kan *Bluetooth*[®]-rækkevidden være væsentligt mindre.
 Din lasermotager identificeres entydigt vha. serienummeret **(12)** på typeskiltet.


Montering

Isætning/skift af batterier





Det anbefales, at lasermotageren drives med Alkali-Mangan-batterier.

Drej låsningen **(14)** af batterirumslåget (f.eks. med en mønt) til position . Klap batteriumslåget op **(13)**, og sæt batterierne i.

Sørg i den forbindelse for, at polerne vender rigtigt som vist på indersiden af batterirummet.

Luk batterirumslåget **(13)**, og drej låsningen **(14)** for batterirumslåget til position .

Batterindikatoren **(1)** viser batteriernes ladetilstand i lasermotageren:





Visning	Kapacitet
	50-100 %
	5-50 %
	2-5 %
	0-2 %

Udskift altid alle batterier samtidig. Brug kun batterier fra en og samme producent og med samme kapacitet.

- **Tag batterierne ud af lasermotageren, hvis den ikke skal bruges i længere tid.** Batterierne kan korrodere og aflade sig selv, hvis de bliver siddende i lasermotageren i længere tid.

Ladetilstandsindikator på rotationslaser

Ladetilstandsindikatoren **(a)** viser akkuens eller batteriernes ladetilstand i rotationslaseren, når rotationslaseren er tændt, og der er forbindelse via *Bluetooth*® mellem lasermodtager og rotationslaser.

Visning	Kapacitet
	60–100 %
	30–60 %
	5–30 %
	0–5 %

Brug

Ibrugtagning

- **Beskyt lasermodtageren mod fugtighed og direkte solstråler.**
- **Udsæt ikke lasermodtageren for ekstreme temperaturer eller temperatursvingninger.** Lad den f.eks. ikke ligge i bilen i længere tid. Sørg altid for, at lasermodtageren er tempereret ved større temperatursvingninger, før den tages i brug. Ved ekstreme temperaturer eller temperatursvingninger kan lasermodtagerens præcision forringes.
- **Hold arbejdsområdet frit for forhindringer, som kan reflektere eller forhindre laserstrålen. Dæk f.eks. alle spejlende eller skinnende overflader til. Mål aldrig gennem ruder eller lignende materialer.** Hvis laserstrålen reflekteres eller forhindres, kan måleresultaterne blive forkerte.

Opstilling af lasermodtager (se billede A)

Placer lasermodtageren på en sådan måde, at laserstrålen kan nå modtagefeltet **(1)**. Indstil den på en sådan måde, at laserstrålen løber tværs igennem modtagefeltet (som vist på billedet).

Ved rotationslasere med flere driftstyper skal du vælge vandret eller lodret drift med maksimal rotationshastighed.

Tænd/sluk

- **Når lasermodtageren tændes, høres en høj signallyd. Hold derfor lasermodtageren væk fra øret og andre personer, når den tændes.** Den høje tone kan skade hørelsen.

Lasermodtageren **tændes** ved at trykke på start-stop-tasten **(19)**. Alle displayvisninger og alle LED'er lyser kortvarigt, og der høres en signaltone.

Lasermodtageren **slukkes** ved at trykke på start-stop-tasten **(19)**, indtil alle LED'er lyser kortvarigt, og displayet slukkes. Alle indstillinger gemmes, når lasermodtageren slukkes, undtagen indstillingen af displaybelysningen.

Hvis du ikke trykker på nogen tast på lasermodtageren i ca. **10 min.**, og hvis ingen laserstråle når modtagefeltet **(1)** i

10 min., slukker måleværktøjet automatisk, så batterierne skånes.

Forbindelse til rotationslaser

I standardindstillingen er rotationslasere og den medfølgende lasermodtager allerede forbundet via *Bluetooth*®. Når der er forbindelse, ses visningen forbindelse via *Bluetooth*® **(b)** på lasermodtagerens display.

For at forbinde lasermodtageren igen eller for at forbinde endnu en lasermodtager til rotationslaseren skal du trykke på knappen *Bluetooth*® på rotationslaseren, indtil symbolet for etablering af forbindelse til fjernbetjening/lasermodtager vises på rotationslaserens display. Hold derefter knappen til X-aksen **(16)** og Y-aksen **(15)** på lasermodtageren inde, indtil tekstvisningen **(e)** fremkommer på lasermodtageren **P--**.

Når forbindelsen er oprettet, bekræftes det på rotationslaserens display. På lasermodtagerens tekstdisplay **(e)** vises **POK**.

Kan der ikke oprettes forbindelse mellem rotationslaser og lasermodtager, vises der på tekstdisplayet **(e)** på lasermodtageren **PNK**, og på rotationslaserens display vises fejlmeddelelsen om den mislykkede forbindelse. Læs i brugsanvisningen til rotationslaseren, hvordan du afhjælper fejlen.

Retningsindikatorer

Laserstrålen position i modtagefeltet **(1)** vises:

- På displayet **(5)** på lasermodtagerens for- og bagside ved hjælp af retningsviseren "Laserstråle under midterlinje" **(f)**, retningsviseren "Laserstråle over midterlinje" **(j)** og visningen af midterlinjen **(h)**,
- valgfrit ved hjælp af den røde LED-retningsviser "Laserstråle under midterlinje" **(4)**, den blå LED-retningsviser "Laserstråle over midterlinje" **(2)** samt den grønne LED midterlinje **(3)** på forsiden af lasermodtageren,
- valgfrit via signaltonen.

Første gang laserstrålen løber gennem modtagefeltet **(1)**, høres altid en kort signaltone, og den røde LED-retningsviser "Laserstråle under midterlinje" **(4)** samt den blå LED-retningsviser "Laserstråle over midterlinje" **(2)** lyser kortvarigt (også når signaltone og/eller LED-retningsvisere er slukket).

Lasermodtager for lav: Løber laserstrålen gennem den øverste halvdel på modtagefeltet **(1)**, vises retningsviseren "Laserstråle over midterlinje" **(j)** på displayet.

Hvis LED'erne er tændt, lyser den blå LED-retningsviser "Laserstråle over midterlinje" **(2)**.

Ved aktiveret signaltone høres et signal i langsom takt. Bevæg lasermodtageren opad i pilens retning. Ved tilnærmelse af midterlinjen vises kun spidsen af retningsviseren "Laserstråle over midterlinje" **(j)**.

Lasermodtager for høj: Løber laserstrålen gennem den nederste halvdel af modtagefeltet **(1)**, vises retningsviseren "Laserstråle under midterlinje" **(f)** på displayet. Hvis LED'erne er tændt, lyser den røde LED-retningsviser "Laserstråle under midterlinje" **(4)**.

Ved aktiveret signaltone høres et signal i hurtig takt. Bevæg lasermodtageren nedad i pilens retning. Ved tilnæ-

melse af midterlinjen vises kun spidsen af retningsviseren "Laserstråle under midterlinje" **(f)**.

Lasermodtager i midten: Løber laserstrålen gennem modtagefeltet **(1)** på højde med midterlinjen, ses visningen af midterlinjen **(h)** på displayet.

Hvis LED'erne er tændt, lyser den grønne LED Midterlinje **(3)**.

Ved aktiveret signaltone høres en vedvarende lyd.

Hukommelsesfunktion for sidste modtagelse: Hvis lasermodtageren bevæges således, at laserstrålen igen forlader modtagefeltet **(1)**, blinker den sidst viste retningsviser "Laserstråle over midterlinje" **(j)** eller retningsviseren "Laserstråle under midterlinje" **(f)**. Denne visning kan tændes og slukkes via indstillingsmenuen.

Visning af relativ højde (se billede B)

Når laserstrålen rammer modtagefeltet **(1)**, vises afstanden mellem laserstrålen og lasermodtagerens midterlinje i tekstvisningen **(e)** på displayet som absolut værdi.

Måleenheden for højdevisningen kan ændres i indstillingsmenuen ("mm" eller "in").

Displaybelysning

Displayene **(5)** på lasermodtagerens for- og bagside har displaybelysning. Displaybelysningen tændes:

- Når lasermodtageren tændes,
- hver gang der trykkes på en tast,
- når laserstrålen bevæger sig hen over modtagefeltet **(1)**.

Displaybelysningen slukkes automatisk:

- 30 s efter hvert tryk på en tast, hvis der ikke når nogen laserstråle hen til modtagefeltet,
- 2 min efter, at der blev trykket på en tast, og laserstråleposition i modtagefeltet ikke ændrer sig.

Displaybelysningen kan slukkes i indstillingsmenuen.

Indstillingen af displaybelysningen gemmes ikke, når lasermodtageren slukkes. Når lasermodtageren tændes, er displaybelysningen altid tændt.

Indstillinger

Valg af indstilling for visning af midterlinje

Du kan fastlægge, med hvilken nøjagtighed laserstråleposition på modtagefeltet **(1)** vises som centreret.

Den aktuelle indstilling af visningen af midterlinjen ses i visningen af modtagenøjagtigheden **(c)**.

For at ændre modtagenøjagtigheden trykker du på tasten for indstilling af modtagenøjagtigheden **(18)** flere gange, indtil den ønskede indstilling vises på displayet. Hver gang du trykker på tasten for indstilling af modtagenøjagtigheden vises den pågældende værdi for modtagenøjagtigheden kortvarigt i tekstvisningen **(e)**.

Indstillingen af modtagenøjagtigheden gemmes ved slukning.

Signaltone til visning af laserstrålen

Laserstråleposition på modtagefeltet **(1)** kan vises ved hjælp af en signaltone.

Du kan ændre lydstyrken og slukke signaltonen.

Tryk på tasten Signaltone **(20)** for at skifte eller slå den fra, til den ønskede lydstyrke vises på displayet. Ved lav lydstyrke vises signaltonen **(g)** på displayet med en bjælke, ved høj lydstyrke med tre bjælker, og ved deaktiveret signaltone forsvinder visningen.

Uafhængigt af indstillingen af signaltonen høres der, første gang laserstrålen rammer modtagefeltet **(1)**, en kort tone med lav lydstyrke som bekræftelse.

Signaltonens indstilling gemmes ved slukning af lasermodtageren.

Indstillingsmenu

Åbning af indstillingsmenuen: Tryk samtidig kort på knappen X-akse **(16)** og knappen Y-akse **(15)**.

Ændring af indstilling i en undermenu: Tryk enten på knappen X-akse **(16)** eller knappen Y-akse **(15)** for at skifte mellem indstillingerne. Den sidst valgte indstilling gemmes automatisk, når menuen forlades.

Skift af undermenu: Tryk kort på knappen til tilstanden **CenterFind (17)** for at gå til næste undermenu.

Lukning af indstillingsmenu: Tryk på knappen til tilstanden **CenterFind (17)**, indtil indstillingsmenuen lukkes. Alternativt lukkes indstillingsmenuen automatisk ca. 10 s efter det sidste tryk på en knap.

Følgende undermenuer er til rådighed:

- **Måleenhed for visning af relativ højde:** Når menuerne for måleenheder åbnes, vises den aktuelt valgte måleenhed i tekstvisningen **(e)**, de måleenheder, som er til rådighed, ses ovenover i visningen måleenhed **(d)**.
- **LED-retningsvisere (LED):** Lysstyrken for de 3 LED-retningsvisere **(2)**, **(4)** samt **(3)** kan ændres, og retningsviserne kan slukkes. LED'erne lyser i den valgte indstilling.
- **Displaybelysning (LIT):** Displaybelysningen kan tændes (grøn LED lyser) eller slukkes (rød LED lyser).
- **Hukommelsesfunktion for sidste modtagelse (MEM):** Visningen af den retning, hvori laserstrålen har forladt modtagefeltet, kan tændes (grøn LED lyser) og slukkes (rød LED lyser).
- **Center-funktioner (CF/CL) (LR 65 G):** Du kan vælge mellem tilstanden **CenterFind (CF)** og tilstanden **CenterLock (CL)**. Den aktuelle tilstand vises i tekstvisningen **(e)**.

Alle indstillinger gemmes, når lasermodtageren slukkes, undtagen indstillingen af displaybelysningen.

Funktioner

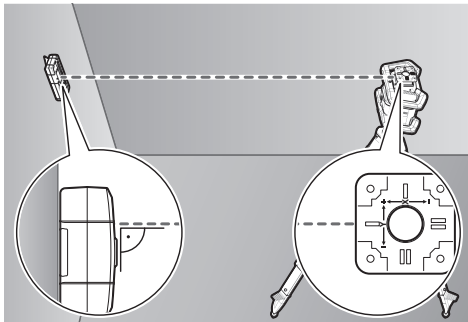
Tilstanden CenterFind (se billede C)

I tilstanden **CenterFind** forsøger rotationslaseren automatisk at finde lasermodtagerens midterlinje ved at bevæge rotationshovedet op og ned.

Laserstrålen kan i rotationslaserens **vandrette position** indstilles i forhold til rotationslaserens X-akse, i forhold til Y-aksen og i forhold til begge akser samtidig (se "Hældningsberegning med tilstanden **CenterFind** (se billede D)", Si-

de 67). I rotationslaserens **lodrette position** er det kun muligt at indstille i forhold til Y-aksen.

Start tilstanden CenterFind:



Opstil rotationslaseren og lasermodtageren således, at lasermodtageren befinder sig i retning af rotationslaserens X-akse eller Y-akse. Indstil lasermodtageren, så den ønskede akse befinder sig i den rigtige vinkel i forhold til modtageområdet (**1**).

Hvis laserstrålen skal indstilles i forhold til begge akser, skal du placere to lasermodtagere, der er forbundet med rotationslaseren i retning af henholdsvis X-aksen og Y-aksen. Begge lasermodtagere skal befinde sig inden for rotationslaserens svingområde på $\pm 8,5\%$.

Tænd rotationslaseren i rotationsdrift.

LR 65 G: I indstillingsmenuen skal Center-funktionen indstilles på tilstanden **CenterFind (CF)**. Hvis rotationslaseren indstilles på to akser, gælder det for begge lasermodtagere.

For at **starte** tilstanden **CenterFind for X-aksen** skal du enten trykke på knappen til tilstanden **CenterFind (17)** eller holde knappen til tilstanden **CenterFind (17)** og knappen til X-aksen (**16**) inde samtidig.

For at starte tilstanden **CenterFind for Y-aksen** skal du holde knappen til tilstanden **CenterFind (17)** og knappen til Y-aksen (**15**) inde samtidig.

Hvis laserstrålen skal indstilles i forhold til begge akser samtidig, skal tilstanden **CenterFind** startes separat på hver enkelt lasermodtager.

Efter start af tilstanden **CenterFind** bevæger rotationshovedet på rotationslaseren sig op og ned. Under søgningen vises i tekstvisningen (**e**) **CFX** (X-akse) og **CFY** (Y-akse).

Når laserstrålen rammer modtagefeltet (**1**) i højde med lasermodtagerens midterlinje, fremkommer visningen af midterlinjen (**h**) samt tekstvisningen (**e**) **XOK** (X-akse) og **YOK** (Y-akse). På rotationslaseren vises værdien for den fundne hældning. Tilstanden **CenterFind** afsluttes automatisk.

Afslut tilstanden CenterFind:

Hvis du vil afbryde tilstanden **CenterFind**, skal du trykke på knappen til tilstanden **CenterFind (17)** og holde den inde.

Fejlafhjælpning:

Hvis laserstrålen ikke kunne finde lasermodtagerens midterlinje inden for svingområdet, vises i tekstvisningen (**e**) **ERR**, og alle LED-retningsvisere lyser. Tryk på en vilkårlig knap på

rotationslaseren og på lasermodtageren for at lukke fejlmeddelelser. Positionér rotationslaseren og lasermodtageren igen, således at lasermodtageren befinder sig inden for rotationslaserens svingområde på $\pm 8,5\%$. Sørg for, at lasermodtageren er rettet ind i forhold til X-aksen og Y-aksen, således at laserstrålen kan løbe vandret gennem modtagefeltet (**1**). Genstart derefter tilstanden **CenterFind**.

LR 65 G: Hvis begge rotationslaserens akser skal indstilles til en lasermodtager, skal den samme Center-funktion indstilles på begge lasermodtagere. Det er ikke muligt at kombinere tilstanden **CenterFind** og tilstanden **CenterLock**.

Hvis tilstanden **CenterLock** allerede er indstillet på en akse, og tilstanden **CenterFind** startes på den anden akse, vises i tekstvisningen (**e**) skiftevis **ERR** og **CL**. Indstil tilstanden **CenterFind** på begge lasermodtagere, og genstart funktionen.

Hældningsberegning med tilstanden CenterFind (se billede D)

Ved hjælp af tilstanden **CenterFind** er det muligt at måle hældningen af en flade op til maks. $8,5\%$. Dette gøres ved at opstille rotationslaseren på et stativ for enden af hældningen i vandret position. Rotationslaserens X- og Y-akse skal være indstillet på linje med den hældning, der skal beregnes. Tænd rotationslaseren, og lad den nivellere.

Fastgør lasermodtageren med holderen på en målestok (**25**). Sæt målestokken tæt på måleværktøjet (i samme ende af hældningen). Indstil lasermodtageren således i højden i forhold til målestokken, at rotationslaserens laserstråle vises som centreret **1**.

Sæt derefter målestokken med lasermodtageren ved enden af den anden hældning på **2**. Sørg for, at lasermodtagerens position på målestokken forbliver uændret.

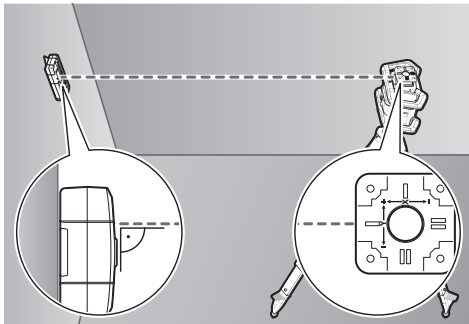
Start tilstanden **CenterFind** for den akse, der er indstillet i forhold til hældningen. Efter afslutning af tilstanden **CenterFind** vises fladens hældning på rotationslaseren.

Tilstanden CenterLock (LR 65 G)

I tilstanden **CenterLock** forsøger rotationslaseren automatisk at finde lasermodtagerens midterlinje ved at bevæge rotationshovedet op og ned. I modsætning til tilstanden **CenterFind** kontrolleres lasermodtagerens position hele tiden, og rotationslaserens hældning tilpasses. Der vises ikke nogen hældningsværdier på rotationslaserens display.

Det er muligt at foretage indstilling af X- og Y-aksen, både når rotationslaseren er placeret vandret og lodret.

Start tilstanden CenterLock:



Opstil rotationslaseren og lasermodtageren således, at lasermodtageren befinder sig i retning af rotationslaserens X-akse eller Y-akse. Indstil lasermodtageren, så den ønskede akse befinder sig i den rigtige vinkel i forhold til modtageområdet (1).

Hvis laserstrålen skal indstilles i forhold til begge akser, skal du placere to lasermodtagere, der er forbundet med rotationslaseren i retning af henholdsvis X-aksen og Y-aksen. Begge lasermodtagere skal befinde sig inden for rotationslaserens svingområde på $\pm 8,5\%$.

Tænd rotationslaseren i rotationsdrift.

I indstillingsmenuen på lasermodtageren skal Center-funktionen indstilles på tilstanden **CenterLock (CL)**. Hvis rotationslaseren indstilles på to akser, gælder det for begge lasermodtagere.

For at starte tilstanden **CenterLock** for X-aksen skal du enten trykke på knappen til tilstanden **CenterFind (17)** eller holde knappen til tilstanden **CenterFind (17)** og knappen til X-aksen (16) inde samtidig.

For at starte tilstanden **CenterLock** for Y-aksen skal du holde knappen til tilstanden **CenterFind (17)** og knappen til Y-aksen (15) inde samtidig.

Hvis laserstrålen skal indstilles i forhold til begge akser samtidig, skal tilstanden **CenterLock** startes separat på hver enkelt lasermodtager.

Efter start af tilstanden **CenterLock** bevæger rotationshovedet på rotationslaseren sig op og ned. Under søgningen vises i tekstvisningen (e) **CLX** (X-akse) og **CLY** (Y-akse).

Når laserstrålen rammer modtagefeltet (1) i højde med lasermodtagerens midterlinje, fremkommer visningen af midterlinjen (h) samt i tekstvisningen (e) **LOC**. På rotationslaseren vises symbolet **CenterLock** på startskærmen til den enkelte akse.

Hvis lasermodtagerens eller rotationslaserens position ændres, tilpasses hældningen på rotationslaseren automatisk.

► **Når du arbejder med tilstanden CenterLock, skal du sikre, at rotationslaseren og lasermodtageren ikke kan bevæges utilsigtet.** Der kan opstå fejlmeddelelser ved den automatiske tilpasning af hældningen, hver gang positionen ændres.

Afslut tilstanden CenterLock:

Hvis du vil afbryde eller afslutte tilstanden **CenterLock**, skal du trykke på knappen til tilstanden **CenterFind (17)** og holde den inde. Hvis laserstrålen på det tidspunkt allerede er indstillet på lasermodtagerens midterlinje, bevares den indstillede hældning på rotationslaseren, selvom tilstanden **CenterLock** afbrydes.

Fejlafhjælpning:

Hvis laserstrålen ikke kan finde lasermodtagerens midterlinje inden for 2 min. (uanset om tilstanden er startet, eller positionen er ændret), fremkommer tekstvisningen (e) **ERR**, og alle LED-retningsvisninger lyser.

Tryk på en vilkårlig knap på rotationslaseren og på lasermodtageren for at lukke fejlmeddelelser. Positionér rotationslaseren og lasermodtageren igen, således at lasermodtageren befinder sig inden for rotationslaserens svingområde på $\pm 8,5\%$. Sørg for, at lasermodtageren er rettet ind i forhold til X-aksen og Y-aksen, således at laserstrålen kan løbe vandret gennem modtagefeltet (1). Genstart derefter tilstanden **CenterLock**.

Hvis begge rotationslaserens akser skal indstilles til en lasermodtager, skal den samme Center-funktion indstilles på begge lasermodtagere. Det er ikke muligt at kombinere tilstanden **CenterLock** og tilstanden **CenterFind**.

Hvis tilstanden **CenterFind** allerede er indstillet på en akse, og tilstanden **CenterLock** startes på den anden akse, vises i tekstvisningen (e) skiftevis **ERR** og **CF**. Indstil tilstanden **CenterLock** på begge lasermodtagere, og genstart funktionen.

Stroboskopbeskyttelsesfiltre

Lasermodtageren har elektroniske filtre til stroboskoplys. Filtrene beskytter mod forstyrrelser på grund af f.eks. advarselsslys fra entreprenørmaskiner.

Arbejdsvejledning

Positionering med libelle

Med libellen (7) kan du positionere lasermodtageren (lodret). En skævt anbragt lasermodtager fører til fejlmålinger.

Markering

På midtermarkeringen (9) på højre og venstre side af lasermodtageren kan du markere laserstråls position, når den løber gennem midten af modtagefeltet (1).

Sørg for, at lasermodtageren indstilles nøjagtigt lodret (ved vandret laserstråle) hhv. vandret (ved lodret laserstråle) under markeringsarbejdet, da markeringerne ellers er forskudt i forhold til laserstrålen.

Fastgørelse med holderen (se billede E)

Lasermodtageren kan vha. holderen (23) fastgøres både til en målestok (25) (tilbehør) og til andre hjælpemidler med en bredde på indtil 65 mm.

Skru holderen (23) ind i holderen (11) bag på lasermodtageren med fastgørelsesskruen (26).

Løsn holderens drejeknap (24), forskyd holderen på f.eks. målestokken (25), og skru drejeknappen (24) fast igen.

Med libellen (**21**) kan holderen (**23**) og dermed lasermodtageren positioneres vandret. En skævt anbragt lasermodtager fører til fejlmålinger. Midterlinjen som reference (**22**) på holderen findes i samme højde som midtermarkeringen (**9**) og kan bruges til at markere laserstrålen.

Fastgørelse med magnet (se billede F)

Hvis en sikker fastgørelse ikke er absolut nødvendig, kan du fastgøre lasermodtageren til stålgenstande ved hjælp af magneterne (**10**).

Afhjælpning af fejl

Tekstvisning (e)	Problem	Afhjælpning
PNK	Oprettelse af forbindelse til rotationslaseren GRL 600 CHV og GRL 650 CHVG via <i>Bluetooth</i> [®] mislykkedes	Tryk kort på tænd/sluk-knappen på rotationslaseren for at lukke fejlmeddelelsen. Start igen etableringen af forbindelsen. Hvis det ikke er muligt at etablere forbindelse, skal du kontakte Bosch -kundeservice.
ERR	Kalibrering af rotationslaseren GRL 600 CHV og GRL 650 CHVG mislykkedes	Læs og følg brugsanvisningen til GRL 600 CHV og GRL 650 CHVG.
	Tilstanden CenterFind og tilstanden CenterLock mislykkedes	Tryk på en vilkårlig knap for at lukke fejlmeddelelse. Kontrollér rotationslaserens og lasermodtagerens position, før funktionen genstartes.
LR 65 G:		
ERR og CL skiftevis	Tilstanden CenterFind kan ikke startes, fordi rotationslaseren allerede arbejder i tilstanden CenterLock .	Indstil tilstanden CenterFind på begge lasermodtagere, og genstart funktionen.
ERR og CF skiftevis	Tilstanden CenterLock kan ikke startes, fordi rotationslaseren allerede arbejder i tilstanden CenterFind .	Indstil tilstanden CenterLock på begge lasermodtagere, og genstart funktionen.

Konfiguration af funktionerne

Funktion mulig med LR 60 og	GRL 600 CHV	Rotationslaser med rød laserstråle (600-800 nm)
Rotationslaserens ladetilstandsindikator	●	-
Retningsvisninger for laserstrålens position	●	●
Visningen "Relativ højde"	●	●
Tilstanden CenterFind	●	-
Tilstanden CenterLock	-	-
Funktion mulig med LR 65 G og	GRL 650 CHVG	Rotationslaser med grøn laserstråle (500-570 nm)
Rotationslaserens ladetilstandsindikator	●	-
Retningsvisninger for laserstrålens position	●	●
Visningen "Relativ højde"	●	●
Tilstanden CenterFind	●	-
Tilstanden CenterLock	●	-

Vedligeholdelse og service

Vedligeholdelse og rengøring

Hold altid lasermodtageren ren.
Dyp ikke lasermodtageren i vand eller andre væsker.

Tør snavs af med en fugtig, blød klud. Brug ikke rengørings- eller opløsningsmiddel.

Kundeservice og anvendelsesrådgivning

Kundeservice besvarer dine spørgsmål vedr. reparation og vedligeholdelse af dit produkt samt reservedele. Eksplo-

sionstegninger og oplysninger om reservedele finder du også på: www.bosch-pt.com

Bosch-anvendelsesrådgivningsteamet hjælper dig gerne, hvis du har spørgsmål til produkter og tilbehørsdele.

Produktets 10-cifrede typenummer (se typeskilt) skal altid angives ved forespørgsler og bestilling af reservedele.

Dansk

Bosch Service Center
Telegrafvej 3
2750 Ballerup

På www.bosch-pt.dk kan der online bestilles reservedele eller oprettes en reparations ordre.

Tlf. Service Center: 44898855

Fax: 44898755

E-Mail: vaerktoej@dk.bosch.com

Du finder adresser til andre værksteder på:

www.bosch-pt.com/serviceaddresses

Bortskaffelse

Lasermottager, tilbehør og emballage skal genbruges på en miljøvenlig måde.



Smid ikke lasermottager og batterier ud sammen med husholdningsaffaldet!

Gælder kun i EU-lande:

Iht. det europæiske direktiv 2012/19/EU skal en kasseret lasermottager og iht. det europæiske direktiv 2006/66/EF skal defekte eller opbrugte akkuer/batterier indsamles separat og genbruges iht. gældende miljøforskrifter.

Svensk

Säkerhetsanvisningar



Samtlige anvisninger ska läsas och beaktas. Om mätverktyget inte används i enlighet med de föreliggande instruktionerna, kan de inbyggda skyddsmekanismerna i

mätverktyget påverkas. **FÖRVARA DESSA ANVISNINGAR FÖR FRAMTIDA BRUK.**

- ▶ **Låt endast kvalificerad fackpersonal reparera mätverktyget och endast med originalreservdelar.** Detta garanterar att mätverktygets säkerhet bibehålls.
- ▶ **Använd inte mätverktyget i explosionsfarlig omgivning med brännbara vätskor, gaser eller damm.** I mätverktyget alstras gnistor, som kan antända dammet eller gaserna.
- ▶ **Vid drift av mätinstrumentet hörs i vissa fall starka signaltoner. Håll därför mätinstrumentet på avstånd från öronen och från andra personer.** Det starka ljudet kan skada hörseln.



Placera inte magneten i närheten av implantat och andra medicinska apparater, som t.ex. pacemakers eller insulinpumpar.

Magneten skapar ett fält som kan påverka funktionen hos implantat eller medicinska apparater.

- ▶ **Håll mätinstrumentet på avstånd från magnetiska datamedia och apparater som är känsliga för magnetstrålning.** Magneterna kan leda till irreversibla dataförluster.
- ▶ **Var försiktig! När mätinstrumentet används med Bluetooth® kan störningar förekomma hos andra apparater, flygplan och medicinska apparater (t.ex. pacemaker, hörapparater). Skador på människor och djur i omedelbar närhet kan inte heller uteslutas. Använd inte mätinstrumentet med Bluetooth® i närheten av medicinska apparater, bensinstationer, kemiska anläggningar, områden med explosionsrisk eller i sprängningsområden. Använd inte mätinstrumentet med Bluetooth® i flygplan. Undvik drift i direkt närhet till kroppen under en längre period.**

Varumärket *Bluetooth®* och logotyperna tillhör **Bluetooth SIG, Inc.** Alla användning av detta varumärke/logotyp från **Robert Bosch Power Tools GmbH** sker under licens.

Produkt- och prestandabeskrivning

Beakta bilden i den främre delen av bruksanvisningen.

Ändamålsenlig användning

Lasermottagaren är avsedd för snabb lokalisering av roterande laserstrålar med den våglängd som anges i Tekniska data.

Lasermottagaren LR 60 är dessutom avsedd för styrning av GRL 600 CHV via *Bluetooth®*, lasermottagaren LR 65 G för styrning av GRL 650 CHVG.

Lasermottagaren är lämplig för inom- och utomhusbruk.

Illustrerade komponenter

Numreringen av de avbildade komponenterna refererar till framställningen av lasermottagaren på grafiksidan.

- (1) Mottagarområde för laserstråle
- (2) LED-riktningsindikering "Laserstråle över mittlinje"
- (3) LED mittlinje
- (4) LED-riktningsindikering "Laserstråle under mittlinje"
- (5) Display (fram- och baksida)
- (6) Högtalare
- (7) Vattenpasslibell
- (8) Krok
- (9) Mittmarkering
- (10) Magneter
- (11) Fäste för hållare
- (12) Serienummer

- (13) Batterifackets lock
- (14) Spärr av batterifackets lock
- (15) Knapp Y-axel
- (16) Knapp X-axel
- (17) Knapp läge **CenterFind**
- (18) Knapp Inställning mottagningsprecision
- (19) På-/av-knapp
- (20) Knapp Ljudsignal
- (21) Hållarens libell^{a)}
- (22) Referens mittlinje på hållaren^{a)}
- (23) Fäste^{a)}
- (24) Reglage för hållare^{a)}
- (25) Mätstav^{a)}

- (26) Fästets infästningsskruv^{a)}

a) I bruksanvisningen avbildat och beskrivet tillbehör ingår inte i standardleveransen. I vårt tillbehörsprogram beskrivs allt tillbehör som finns.

Indikeringar

- (a) Indikering för batteristatus rotationslaser
- (b) Indikering anslutning via *Bluetooth*[®]
- (c) Indikering mottagningsprecision
- (d) Visning måttenhet
- (e) Display
- (f) Riktningssindikering "Laserstråle under mittlinje"
- (g) Indikering Ljudsignal
- (h) Indikering mittlinje
- (i) Batteristatusindikering lasermottagare
- (j) Riktningssindikering "Laserstråle över mittlinje"

Tekniska data

Lasermottagare	LR 60	LR 65 G
Artikelnummer	3 601 K69 P..	3 601 K69 T..
Mottagbar våglängd	600–800 nm	500–570 nm
Arbetsområde max. ^{A)}		
– med GRL 600 CHV	300 m	–
– med GRL 650 CHVG	–	325 m
Mottagarvinkel	±35°	±35°
Mottagningsbar rotationshastighet	> 120 v/min	> 120 v/min
Mottagningsprecision ^{B)(C)}		
– mycket fin	±0,5 mm	±0,5 mm
– fin	±1 mm	±1 mm
– medel	±2 mm	±2 mm
– grov	±5 mm	±5 mm
– mycket grov	±10 mm	±10 mm
Drifttemperatur	–10 °C ... +50 °C	–10 °C ... +50 °C
Förvaringstemperatur	–20 °C ... +70 °C	–20 °C ... +70 °C
Max. användningshöjd över referenshöjd	2000 m	2000 m
Relativ luftfuktighet max.	90 %	90 %
Nersmutsningsgrad enligt IEC 61010-1	2 ^{D)}	2 ^{D)}
<i>Bluetooth</i> [®] lasermottagare		
– Klass	1	1
– Kompatibilitet	<i>Bluetooth</i> [®] 5.0/4.X (Low Energy) ^{E)}	<i>Bluetooth</i> [®] 5.0/4.X (Low Energy) ^{E)}
– Signalräckvidd max. ^{F)}	100 m	100 m
– Driftsfrekvensområde	2402–2480 MHz	2402–2480 MHz
– Sändningseffekt max.	6,3 mW	6,3 mW
Batterier	2 × 1,5 V LR6 (AA)	2 × 1,5 V LR6 (AA)
Drifttid ca.	50 h	50 h
Vikt enligt EPTA-Procedure 01:2014	0,38 kg	0,38 kg

Lasermottagare	LR 60	LR 65 G
Mått (längd × bredd × höjd)	175 × 79 × 33 mm	175 × 79 × 33 mm
Skyddsklass	IP 67	IP 67


- A) Arbetsområdet kan reduceras vid ogynnsamma omgivningsvillkor (t.ex. direkt solljus).
- B) Beroende på avståndet mellan lasermottagare och rotationslaser samt rotationslaserns laserklass och lasertyp
- C) Mottagningsprecisionen kan reduceras till följd av ogynnsamma omgivningsvillkor (t.ex. direkt solljus).
- D) Endast en icke ledande smuts förekommer, men som på grund av kondens kan bli tillfälligt ledande.
- E) Vid *Bluetooth*[®]-lågenergierheter är kanske ingen anslutning möjlig beroende på modell och operativsystem. *Bluetooth*[®]-enheter måste ha stöd för SPP-profilen.
- F) Räckvidden kan variera kraftigt beroende på yttre omständigheter, bland annat vilken mottagare som används. Inne i slutna rum och genom metallbarriärer (t.ex. väggar, hyllor, resväskor etc.) kan *Bluetooth*[®]-räckvidden vara betydligt mindre.

För entydig identifiering av aktuell lasermottagare se serienumret (12) på typskylten.


Montering

Sätta in/byta batterier





För lasermottagaren rekommenderar vi alkali-mangan-batterier.

Vrid arreteeringen (14) på batterifackets lock (t.ex. med ett mynt) till position . Fäll upp batterifackets lock (13) och sätt in batterierna.

Se till att polerna hamnar rätt enligt bilden på insidan av batterifacket.

Stäng batterifackets lock (13) och vrid arreteeringen (14) till position .

Batteristatusindikeringen (i) visar laddningsnivån för lasermottagarens batterier:



Indikering	Kapacitet
	50–100 %
	5–50 %
	2–5 %
	0–2 %



Byt alltid ut alla batterier samtidigt. Använd bara batterier med samma kapacitet och från samma tillverkare.

- **Ta ut batterierna ur lasermottagaren om den inte ska användas under en längre period.** Batterierna kan korrodera och självurladdas vid långtidslagring i lasermottagaren.

Indikering batteristatus rotationslaser

Indikeringen för batteristatus (a) visar batteriets laddningsnivå i rotationslasern när den är påslagen och en *Bluetooth*[®]-anslutning har upprättats mellan lasermottagare och rotationslaser.

Indikering	Kapacitet
	60–100 %
	30–60 %

Indikering	Kapacitet
	5–30 %
	0–5 %

Drift

Driftstart

- **Skydda lasermottagaren mot väta och direkt solljus.**
- **Utsätt inte lasermottagaren för extrema temperaturer eller temperaturväxlingar.** Lämna den inte under en längre tid t. ex. i bilen. Om lasermottagaren varit utsatt för större temperaturväxlingar låt den balanseras innan du använder den. Vid extrem temperatur eller temperaturväxlingar kan lasermottagarens precision påverkas menligt.
- **Håll arbetsområdet fritt från hinder som kan reflektera eller förhindra laserstrålen. Täck över speglade och blanka ytor. Mät inte genom glasrutor eller liknande material.** Mätresultatet kan bli felaktigt på grund av en reflekterad eller förhindrad laserstråle.

Ställa upp lasermottagaren (se bild A)

Placera lasermottagaren så att laserstrålen kan nå mottagarfältet (1). Rikta in den så att laserstrålen går tvärs genom mottagarfältet (som bilden visar).

Vid rotationslaser med flera driftsätt, välj horisontell eller vertikal drift med högsta rotationshastighet.

In- och urkoppling

- **En kraftig ljudsignal hörs vid påslagning av lasermottagaren. Håll därför lasermottagaren på avstånd från örat och andra personer.** Det starka ljudet kan skada hörseln.

För **inkoppling** av lasermottagaren, tryck på strömbrytaren (19). Alla displayindikeringar samt alla LED:er tänds kort och en ljudsignal hörs.

För **urkoppling** av lasermottagaren, håll strömbrytaren (19) intryckt tills alla LED-lampor tänds kort och displayen slocknar. Alla inställningar utom inställningen för displaybelysningen sparas när lasermottagaren stängs av.

Om ingen av lasermottagarens knappar trycks in på ca. **10 min** och ingen laserstråle når mottagarfältet på **(1)** **10 min** stängs lasermottagaren av automatiskt för att skona batterierna.

Anslutning till rotationslasern

Rotationslasern och medföljande lasermottagare är redan ansluten via *Bluetooth*® vid leverans. Om anslutningen kvarstår visas indikeringen anslutning via *Bluetooth*® **(b)** på lasermottagarens display.

För att ansluta lasermottagaren på nytt eller för att ansluta ännu en lasermottagare till rotationslasern, håll knappen *Bluetooth*® intryckt på rotationslasern tills symbolen för anslutning till fjärrkontroll/lasermottagare visas på rotationslaserns display. Håll därefter knapparna X-axel **(16)** och Y-axel **(15)** intryckta på lasermottagaren tills displayen **(e)** visas på lasermottagaren P--.

Anslutningen bekräftas i rotationslaserns display. I lasermottagarens display **(e)** visas **POK**.

Om ingen anslutning kan upprättas mellan rotationslaser och lasermottagare visas på lasermottagarens display **(e)** **PNK** och på rotationslaserns display visas felmeddelandet för misslyckad anslutning. För felavhjälpling, se bruksanvisningen för rotationslasern.

Riktningssindikeringar

Positionen för laserstrålen visas i mottagningsområdet **(1)**:

- i displayen **(5)** på lasermottagarens fram- och baksida genom riktningssindikeringen "Laserstråle under mittlinje" **(f)**, riktningssindikeringen "Laserstråle över mittlinje" **(j)** resp. indikeringen "Mittlinje" **(h)**
- alternativt via den röda LED-riktningssindikeringen "Laserstråle under mittlinje" **(4)**, den blå LED-riktningssindikeringen "Laserstråle över mittlinje" **(2)** samt den gröna LED-mittlinjen **(3)** på framsidan av lasermottagaren,
- som alternativ genom ljudsignal.

När laserstrålen först går genom mottagarfältet **(1)** hörs alltid en kort ljudsignal och den röda LED-riktningssindikeringen "Laserstråle under mittlinje" **(4)** samt den blå riktningssindikeringen "Laserstråle över mittlinje" **(2)** tänds kort (även om ljudsignalen och/eller LED-riktningssindikeringarna har stängts av).

Lasermottagaren för långt ner: om laserstrålen gör genom den övre hälften av mottagningsområdet **(1)** visas riktningssindikeringen "Laserstråle över mittlinje" **(j)** på displayen.

När LED-lamporna är tända lyser den blå LED-riktningssindikeringen "Laserstråle över mittlinje" **(2)**. Vid påslagen ljudsignal hörs en signal i långsam takt. Flytta lasermottagaren uppåt i pilens riktning. När mittlinjen närmar sig visas bara toppen av riktningssindikeringen "Laserstråle över mittlinje" **(j)**.

Lasermottagare för högt upp: om laserstrålen går genom den undre hälften av mottagningsområdet **(1)** visas riktningssindikeringen "Laserstråle under mittlinje" **(f)** på displayen.

När LED-lamporna är tända lyser den röda LED-

riktningssindikeringen "Laserstråle under mittlinje" **(4)**.

Vid påslagen ljudsignal hörs en signal i snabb takt. Flytta lasermottagaren neråt i pilens riktning. När mittlinjen närmar sig visas bara toppen av riktningssindikeringen "Laserstråle under mittlinje" **(f)**.

Lasermottagare i mitten: om laserstrålen går igenom mottagningsfältet **(1)** i höjd med mittlinjen visas indikeringen mittlinje **(h)** på displayen. När LED-lamporna är tända lyser den gröna LED-mittlinjen **(3)**.

Vid påslagen ljudsignal hörs en fast ton.

Minnesfunktion för senaste mottagning: om lasermottagaren flyttas så att laserstrålen lämnar mottagningsområdet **(1)** igen blinkar senast visade riktningssindikeringen "Laserstråle över mittlinje" **(j)** resp. riktningssindikeringen "Laserstråle under mittlinje" **(f)**. Denna indikering kan aktiveras och avaktiveras i inställningsmenyn.

Indikering av relativ höjd (se bild B)

Om laserstrålen går igenom mottagningsområdet **(1)** visas avståndet mellan laserstråle och lasermottagarens mittlinje i displayen **(e)** som absolut värde.

Höjddindikeringens måttenhet kan ändras i inställningsmenyn ("mm" eller "in").

Displaybelysning

Displayerna **(5)** på lasermottagarens fram- och baksida har en displaybelysning. Displaybelysningen tänds:

- Vid påslagning av lasermottagaren
- Vid varje knapptryck
- När laserstrålen flyttas i mottagningsområdet **(1)**.

Displaybelysningen stängs av automatiskt:

- 30 sek efter varje knapptryck om ingen laserstråle når mottagningsområdet
- Efter 2 min om ingen knapp tryckts in och om laserstrålens position i mottagningsområdet inte ändras.

Displaybelysningen kan stängas av i inställningsmenyn.

Inställningen för displaybelysning sparas inte när lasermottagaren stängs av. Efter påslagning av lasermottagaren är displaybelysningen alltid tänd.

Inställningar

Välj inställning av symbolen mittlinje

Du kan fastställa med vilken precision laserstrålen ska visas som "i mitten" i mottagningsområdet **(1)**.

Aktuell inställning för indikering av mittlinje visas i indikeringen mottagningsprecision **(c)**.

För att ändra mottagarprecisionen, tryck på knappen inställning mottagarprecision **(18)** tills önskad inställning visas på displayen. Vid varje tryck på knappen inställning mottagarprecision visas kort mottagarprecisionen i displayen **(e)**.

Inställningen av mottagarprecisionen sparas vid avstängning.

Ljudsignal för indikering av laserstrålen

Positionen för laserstrålen på mottagningsområdet (**1**) kan visas med en ljudsignal.

Du kan ändra ljudstyrkan eller avaktivera ljudsignalen. För att ändra eller stänga av ljudsignalen trycker du på knappen Ljudsignal (**20**) tills önskad ljudstyrka visas på displayen. Vid låg ljudstyrka visas ljudsignal-indikeringen (**g**) på displayen med en stapel, vid stark ljudstyrka med 3 staplar, om ljudsignalen är avaktiverad slocknar den.

Oberoende av inställningen för ljudsignalen hörs en kort ton med låg ljudstyrka när laserstrålen träffar mottagningsområdet (**1**) för första gången.

Inställningen av ljudsignalen sparas vid avstängning av lasermottagaren.

Inställningsmeny

Öppna inställningsmenyn: tryck kort på knappen X-axel (**16**) och knappen Y-axel (**15**) samtidigt.

Ändra inställningen inom en undermeny: tryck antingen på knappen X-axel (**16**) eller knappen Y-axel (**15**) för att växla mellan inställningarna. Senast valda inställning sparas när du lämnar meny.

Byta undermeny: tryck kort på knappen läge CenterFind (**17**) för att komma till nästa undermeny.

Lämna inställningsmenyn: tryck på knappen läge CenterFind (**17**) tills inställningsmenyn har avslutats. Alternativt avslutas inställningsmenyn ca. 10 sek efter senaste knapptryck.

Följande undermenyer är tillgängliga:

- **Måttenhet för indikering av relativ höjd:** när måttenhetsmenyn öppnas visas aktuell måttenhet i displayen (**e**) tillgängliga måttenheter visas i indikeringen måttenhet (**d**) upptill.
- **LED-riktningsindikeringar (LED):** ljusstyrkan för de tre LED-riktningsindikeringarna (**2**), (**4**) samt (**3**) kan ändras, eller de kan stängas av. LED-lamporna lyser med vald inställning.
- **Displaybelysning (LIT):** displaybelysningen kan aktiveras (grön LED-lampa lyser) eller avaktiveras (röd LED-lampa lyser).
- **Minnesfunktion för senaste mottagning (MEM):** indikeringen av den riktning i vilken laserstrålen har lämnat mottagningsfältet kan aktiveras (grön LED-lampa lyser) eller avaktiveras (röd LED-lampa lyser).
- **Centereringsfunktioner (CF/CL) (LR 65 G):** du kan växla mellan läge CenterFind (**CF**) och läge CenterLock (**CL**). Aktuellt läge visas på displayen (**e**).

Alla inställningar utom inställningen för displaybelysningen sparas när lasermottagaren stängs av.

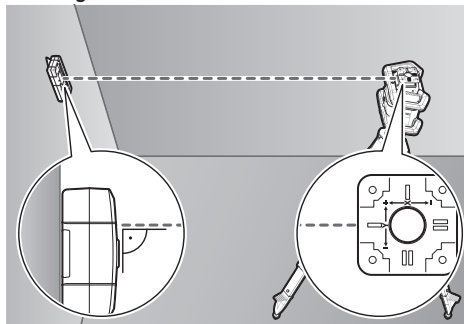
Funktioner

Läge CenterFind (se bild C)

I läge CenterFind försöker rotationslasern automatiskt att rikta laserstrålen mot lasermottagarens mittlinje genom en uppåt- och nedåtgående rörelse.

När rotationslasern är i **horisontellt läge** kan laserstrålen riktas in i relation till rotationslaserns X-axel, Y-axel eller båda samtidigt (se „Lutningsberäkning med läge CenterFind (se bild D)“, Sidan 75). När rotationslasern är i **vertikalt läge** kan den endast riktas in efter Y-axeln.

Starta läget CenterFind:



Ställ upp rotationslasern och lasermottagaren så att lasermottagaren befinner sig i X-axelns eller Y-axelns riktning. Rikta in lasermottagaren så att önskad axel står i rätt vinkel mot mottagarfältet (**1**).

Om laserstrålen ska riktas in i båda axlar, placera en lasermottagare som är ansluten till rotationslasern i X-axelns och Y-axelns riktning. Varje lasermottagare måste befinna sig inom en svängradie på $\pm 8,5\%$ av rotationslasern.

Slå på rotationslasern i rotationsläge.

LR 65 G: i inställningsmenyn måste centereringsfunktionen vara ställd på läget CenterFind (**CF**). Vid inriktning på två axlar hos rotationslasern gäller det båda lasermottagare.

För **start** av läget CenterFind för **X-axeln**, tryck antingen länge på knappen läge CenterFind (**17**), eller länge på knappen läge CenterFind (**17**) tillsammans med knappen X-axel (**16**).

För att starta läget CenterFind för **Y-axeln** trycker du länge på knappen läge CenterFind (**17**) tillsammans med knappen Y-axel (**15**).

Om laserstrålen ska riktas in i båda axlar samtidigt måste läget CenterFind startas separat på varje lasermottagare. Efter start av läget CenterFind rör sig rotationshuvudet på rotationslasern upp och ner. Under sökningen visas i displayen (**e**) CFX (X-axel) resp. CFY (Y-axel).

Om laserstrålen träffar mottagningsfältet (**1**) i höjd med lasermottagarens mittlinje visas indikeringen mittlinje (**h**) samt i displayen (**e**) XOK (X-axel) resp. YOK (Y-axel). På rotationslasern visas värdet för hittad lutning. Läget CenterFind avslutas automatiskt.

Avbryta läget CenterFind:

För att avbryta läget CenterFind trycker du på knappen läge CenterFind (**17**) och håller den intryckt.

Felavhjälpning:

Om laserstrålen inte kan hitta lasermottagarens mittlinje inom svängradien visas i displayen (**e**) ERR och alla LED-riktningsindikeringar lyser. Tryck på valfri knapp på

rotationslasern och på lasermottagaren för att stänga felmeddelandena. Placera rotationslaser och lasermottagare på nytt så att lasermottagaren befinner sig inom svångradien på $\pm 8,5\%$ hos rotationslasern. Se till att lasermottagaren är riktad mot X-axeln resp. Y-axeln så att laserstrålen kan löpa vågrätt genom mottagningsfältet **(1)**. Starta sedan om läget **CenterFind**.

LR 65 G: om rotationslaserns båda axlar ska riktas in mot en lasermottagare måste samma centreringsfunktion vara inställd på båda lasermottagare. Det är inte möjligt att kombinera läge **CenterFind** och läge **CenterLock**. Om läge **CenterLock** redan är inställt på en axel och läge **CenterFind** startas på den andra axeln visas på displayen **(e)** omväxlande **ERR** och **CL**. Ställ in läge **CenterFind** på båda lasermottagare och starta om funktionen.

Lutningsberäkning med läge **CenterFind** (se bild D)

Med hjälp av läge **CenterFind** kan lutningen för en yta på upp till $8,5\%$ mätas. Ställ rotationslasern i en ände av den lutande ytan, i horisontellt läge på ett stativ. Rotationslaserns X- resp. Y-axel måste vara inriktad i en linje med den lutning som ska beräknas. Slå på rotationslasern och låt den självnivellera.

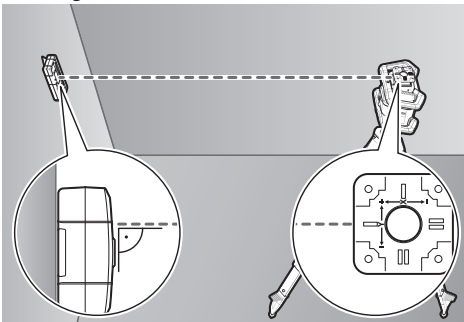
Fäst lasermottagaren med hållaren på en mätstav **(25)**. Sätt mätstaven nära mätinstrumentet (i samma ände av den lutande ytan). Rikta in lasermottagaren på mätstaven i höjden så att laserstrålen på rotationslasern syns i mitten **(1)**. Sätt därefter mätstaven med lasermottagaren i den andra änden av lutningen på **(2)**. Se till att lasermottagarens position på mätstaven förblir oförändrad.

Starta läget **CenterFind** för den axel som är riktad mot den lutande ytan. När läget **CenterFind** har avslutats visas ytans lutning på rotationslasern.

Läge **CenterLock** (LR 65 G)

I läge **CenterLock** försöker rotationslasern automatiskt att rikta laserstrålen mot lasermottagarens mittlinje genom en uppåt- och nedåtgående rörelse. Till skillnad från läge **CenterFind** kontrollera lasermottagarens position kontinuerligt och rotationslaserns lutning anpassas automatiskt. Ingen lutning visas i rotationslaserns display. Inriktning kan göras för X- och Y-axel, samt vid horisontellt och vertikalt läge hos rotationslasern.

Starta läget **CenterLock**:



Ställ upp rotationslasern och lasermottagaren så att lasermottagaren befinner sig i X-axelns eller Y-axelns riktning. Rikta in lasermottagaren så att önskad axel står i rät vinkel mot mottagarfältet **(1)**.

Om laserstrålen ska riktas in i båda axlar, placera en lasermottagare som är ansluten till rotationslasern i X-axelns och Y-axelns riktning. Varje lasermottagare måste befinna sig inom en svångradie på $\pm 8,5\%$ av rotationslasern.

Slå på rotationslasern i rotationsläge.

I lasermottagarens inställningsmeny måste centreringsfunktionen vara inställt med läge **CenterLock (CL)**. Vid inriktning på två axlar hos rotationslasern gäller det båda lasermottagare.

För start av läget **CenterLock** för X-axeln, tryck antingen länge på knappen läge **CenterFind (17)**, eller länge på knappen läge **CenterFind (17)** tillsammans med knappen X-axel **(16)**.

För att starta läget **CenterLock** för Y-axeln trycker du länge på knappen läge **CenterFind (17)** tillsammans med knappen Y-axel **(15)**.

Om laserstrålen ska riktas in i båda axlar samtidigt måste läget **CenterLock** startas separat på varje lasermottagare.

Efter start av läget **CenterLock** rör sig rotationshuvudet på rotationslasern upp och ner. Under sökningen visas i displayen **(e) CLX** (X-axel) resp. **CLY** (Y-axel).

Om laserstrålen träffar mottagningsfältet **(1)** i höjd med lasermottagarens mittlinje visas indikeringen mittlinje **(h)** samt i displayen **(e) LOC**. På rotationslasern visas symbolen **CenterLock** på startskärmen för motsvarande axel.

Vid positionsändringar hos lasermottagaren eller rotationslasern anpassas lutningen på rotationslasern automatiskt.

► **Vid arbete i läget **CenterLock**, se noga till att rotationslasern och lasermottagaren inte flyttas oavsiktligt.** Eftersom lutningen anpassas automatiskt vid varje positionsändring kan i detta fall felaktiga resultat uppstå.

Avbryta läget **CenterLock**:

För att avbryta eller avsluta läget **CenterLock**, tryck på knappen läge **CenterFind (17)** och håll den intryckt. Om laserstrålen var inriktad på lasermottagarens mittlinje vid denna tidpunkt förblir inställd lutning hos rotationslasern även om läget **CenterLock** avbryts.

Felavhjälpning:

Om laserstrålen inte kunde hitta lasermottagarens mittlinje inom 2 minuter (oberoende av om läget startats eller vid positionsändringar), visas på displayen **(e) ERR** och alla LED-riktningsindikeringar lyser.

Tryck på valfri knapp på rotationslasern och på lasermottagaren för att stänga felmeddelandena. Placera rotationslaser och lasermottagare på nytt så att lasermottagaren befinner sig inom svångradien på $\pm 8,5\%$ hos rotationslasern. Se till att lasermottagaren är riktad mot X-axeln resp. Y-axeln så att laserstrålen kan löpa vågrätt genom mottagningsfältet **(1)**. Starta sedan om läget **CenterLock**.

Om rotationslaserens båda axlar ska riktas in mot en lasermottagare måste samma centreringfunktion vara inställd på båda lasermottagare. Det är inte möjligt att kombinera läge **CenterLock** och läge **CenterFind**.

Om läge **CenterFind** redan är inställt på en axel och läge **CenterLock** startas på den andra axeln visas på displayen **(e)** omväxlande **ERR** och **CF**. Ställ in läge **CenterLock** på båda lasermottagare och starta om funktionen.

Stroboskopskyddsfilter

Lasermottagaren har ett elektroniskt filter för stroboskopljus. Filtret skyddar t.ex. mot störningar på grund av blinkande ljus från byggmaskiner.

Arbetsanvisningar

Uppriktning av vattenpasslibellen

Med hjälp av libellen **(7)** kan du rikta in lasermottagaren lodrätt. En snett placerad lasermottagare leder till felaktiga mätresultat.

Markera

På mittmarkeringen **(9)** till höger och vänster på lasermottagaren kan du markera laserstrålens position när den löper genom mitten av mottagarområdet **(1)**.

Se till att lasermottagaren vid markering riktas in exakt lodrätt (vid vågrät laserstråle) eller vågrätt (vid lodrät laserstråle), i annat fall förskjuts markeringarna i relation till laserstrålen.

Fästa med hållaren (se bild E)

Du kan sätta fast lasermottagaren med hjälp av hållaren **(23)** på en mätstav **(25)** (tillbehör) eller på andra hjälpmedel med en bredd på upp till **65** mm.

Skruva fast hållaren **(23)** med fästskruven **(26)** i fästet **(11)** på baksidan av lasermottagaren.

Lossa reglaget **(24)** på hållaren, skjut hållaren t.ex. på mätstaven **(25)** och dra åt reglaget **(24)** igen.

Med hjälp av libellen **(21)** kan du rikta in hållaren **(23)**, och därmed lasermottagaren, vågrätt. En snett placerad lasermottagare leder till felaktiga mätresultat.

Referensen mittlinje **(22)** på hållaren befinner sig på samma höjd som mittmarkeringen **(9)** och kan användas för att markera laserstrålen.

Fästa med magnet (se bild F)

Om ett säkert fäste inte är absolut nödvändigt kan du sätta lasermottagaren på stältytor med magneter **(10)**.

Åtgärda störningar

Display (e)	Problem	Åtgärd
PNK	Upprättning av anslutning via <i>Bluetooth</i> ® till rotationslaser GRL 600 CHV resp. GRL 650 CHVG misslyckades	Tryck kort på rotationslaserens strömbrytare för att stänga felmeddelandet. Försök ansluta på nytt. Om anslutningen inte kan upprättas, vänd dig till Bosch kundtjänst.
ERR	Kalibrering av rotationslasern GRL 600 CHV resp. GRL 650 CHVG misslyckades Läge CenterFind resp. läge CenterLock misslyckades	Läs och följ bruksanvisningen för GRL 600 CHV resp. GRL 650 CHVG. Tryck på valfri knapp för att stänga felmeddelandet. Kontrollera rotationslaserens och lasermottagarens position innan du startar om funktionen.
LR 65 G:		
ERR och CL omväxlande	Läge CenterFind kan inte startas eftersom rotationslasern redan arbetar i läge CenterLock .	Ställ in läge CenterFind på båda lasermottagare och starta om funktionen.
ERR och CF omväxlande	Läge CenterLock kan inte startas eftersom rotationslasern redan arbetar i läge CenterFind .	Ställ in läge CenterLock på båda lasermottagare och starta om funktionen.

Funktioner

Funktion möjlig med LR 60 och	GRL 600 CHV	Rotationslaser med röd laserstråle (600–800 nm)
Rotationslaserens laddningsstatus	●	–
Riktningssindikeringar för laserstrålens position	●	●
Indikering Relativ höjd	●	●
Läge CenterFind	●	–
Läge CenterLock	–	–

Funktion möjlig med LR 65 G och	GRL 650 CHVG	Rotasjonslaser med grön laserstråle (500–570 nm)
Rotasjonslaserens laddningsstatus	●	-
Riktningssindikeringar för laserstrålens position	●	●
Indikering relativ höjd	●	●
Läge CenterFind	●	-
Läge CenterLock	●	-

Underhåll och service

Underhåll och rengöring

Håll alltid lasermottagaren ren.

Sänk inte ner lasermottagaren i vatten eller andra vätskor.

Torka av smuts med en fuktig, mjuk trasa. Använd inga rengörings- eller lösningsmedel.

Kundtjänst och applikationsrådgivning

Kundservicen ger svar på frågor beträffande reparation och underhåll av produkter och reservdelar. Explosionsritningar och informationer om reservdelar hittar du också under:

www.bosch-pt.com

Boschs applikationsrådgivnings-team hjälper dig gärna med frågor om våra produkter och tillbehören till dem.

Ange alltid vid förfrågningar och reservdelsbeställningar det 10-siffriga produktnumret som finns på produktens typskylt.

Svenska

Bosch Service Center

Telegrafvej 3

2750 Ballerup

Danmark

Tel.: (08) 7501820 (inom Sverige)

Fax: (011) 187691

Du hittar fler kontaktuppgifter till service här:

www.bosch-pt.com/serviceaddresses

Avfallshantering

Lasermottagare, tillbehör och förpackningar ska omhändertas på miljövänligt sätt för återvinning.



Släng inte lasermottagare och batterier i hushållsavfallet!

Endast för EU-länder:

Enligt det EU-direktivet 2012/19/EU ska förbrukade lasermottagare – och enligt EU-direktivet 2006/66/EG defekta eller förbrukade batterier – samlas in separat och lämnas in till en miljöstation.

Norsk

Sikkerhetsanvisninger



Alle anvisningene må leses og følges. Hvis måleverktøyet ikke brukes i samsvar med de foreliggende anvisningene, kan de integrerte beskyttelsesinnretningene bli skadet. TA GODT VARE PÅ ANVISNINGENE.

- ▶ **Reparasjon av måleverktøyet må kun utføres av kvalifisert fagpersonale og kun med originale reservedeler.** På den måten opprettholdes sikkerheten til måleverktøyet.
- ▶ **Ikke arbeid med måleverktøyet i eksplosjonsutsatte omgivelser – der det befinner seg brennbare væsker, gass eller støv.** I måleverktøyet kan det oppstå gnister som kan antenne støv eller damp.
- ▶ **Høye lydssignaler utløses ved bestemte forhold under bruk av måleverktøyet. Du må derfor holde måleverktøyet i god avstand fra øret eller andre personer.** Den høye lyden kan skade hørselen.



Magneten må ikke komme i nærheten av implantater eller annet medisinsk utstyr som for eksempel pacemakere eller insulinpumper. Magneten genererer et felt som kan påvirke funksjonen til implantater eller medisinsk utstyr.

- ▶ **Måleverktøyet må holdes unna magnetiske datalagringsmedier og magnetfølsomt utstyr.** Virkningen til magnetene kan føre til permanente tap av data.
- ▶ **Forsiktig! Under bruk av måleverktøyet med Bluetooth® kan det oppstå forstyrrelse på andre apparater og anlegg, fly og medisinsk utstyr (f.eks. pacemakere og høreapparater). Skader på mennesker og dyr i umiddelbar nærhet kan heller ikke utelukkes helt. Bruk ikke måleverktøyet med Bluetooth® i nærheten av medisinsk utstyr, bensinstasjoner, kjemiske anlegg, steder med eksplosjonsfare eller på sprengningsområder. Bruk ikke måleverktøyet med Bluetooth® om bord på fly. Unngå langvarig bruk nær kroppen.**

Navnet *Bluetooth®* og logoene er registrerte varemerker som tilhører Bluetooth SIG, Inc. Enhver bruk av navnet/

logoen av Robert Bosch Power Tools GmbH skjer på lisens.

Produktbeskrivelse og ytelsestspesifikasjoner

Se illustrasjonene i begynnelsen av bruksanvisningen.

Forskriftsmessig bruk

Lasermottakeren er beregnet for rask lokalisering av roterende laserstråler på bølgelengden som er angitt i de tekniske spesifikasjonene.

Lasermottakeren LR 60 er også beregnet brukt til styring av GRL 600 CHV via *Bluetooth*[®], lasermottakeren LR 65 G til styring av GRL 650 CHVG.

Lasermottakeren er egnet for bruk innen- og utendørs.

Illustrerte komponenter

Nummereringen av de illustrerte komponentene gjelder for bildet av lasermottakeren på illustrasjonssiden.

- (1) Mottaksfelt for laserstråle
- (2) LED-retningsindikator «Laserstråle over senterlinje»
- (3) LED for senterlinje
- (4) LED-retningsindikator «Laserstråle under senterlinje»
- (5) Display (for- og bakside)
- (6) Høytaler
- (7) Libelle
- (8) Opphengskrok
- (9) Sentermerke
- (10) Magneter
- (11) Feste for holder

- (12) Serienummer
- (13) Batterideksel
- (14) Lås for batterideksel
- (15) Knapp for Y-akse
- (16) Knapp for X-akse
- (17) Knapp for modus **CenterFind**
- (18) Knapp for innstilling av mottaksnøyaktighet
- (19) Av/på-knapp
- (20) Knapp for lydsignal/lydstyrke
- (21) Libelle for holder^{a)}
- (22) Referanse senterlinje på holder^{a)}
- (23) Holder^{a)}
- (24) Skruknapp for holder^{a)}
- (25) Nivellerstang^{a)}
- (26) Festeskruer for holder^{a)}

a) **Illustrert eller beskrevet tilbehør inngår ikke i standardleveransen. Det komplette tilbehøret finner du i vårt tilbehørsprogram.**

Visningselementer

- (a) Ladenivåindikator for oppladbart batteri / engangsbatterier rotasjonslaser
- (b) Indikator for *Bluetooth*[®]-forbindelse
- (c) Visning av mottaksnøyaktighet
- (d) Indikator for måleenhet
- (e) Tekstfelt
- (f) Retningsindikator «Laserstråle under senterlinje»
- (g) Indikator for lydsignal/lydstyrke
- (h) Indikator for senterlinje
- (i) Batteriindikator lasermottaker
- (j) Retningsindikator «Laserstråle over senterlinje»

Tekniske data

Lasermottaker	LR 60	LR 65 G
Artikkelnummer	3 601 K69 P..	3 601 K69 T..
Bølgelengde som kan mottas	600–800 nm	500–570 nm
Maks. rekkevidde ^{A)}		
– Med GRL 600 CHV	300 m	–
– Med GRL 650 CHVG	–	325 m
Mottaksvinkel	±35°	±35°
Rotasjonshastighet som kan mottas	> 120 o/min	> 120 o/min
Mottaksnøyaktighet ^{B)C)}		
– Svært fin	±0,5 mm	±0,5 mm
– Fin	±1 mm	±1 mm
– Middels	±2 mm	±2 mm
– Grov	±5 mm	±5 mm
– Svært grov	±10 mm	±10 mm
Driftstemperatur	–10 °C ... +50 °C	–10 °C ... +50 °C

Lasermottaker	LR 60	LR 65 G
Lagringstemperatur	-20 °C ... +70 °C	-20 °C ... +70 °C
Maks. brukshøyde over referansehøyde	2000 m	2000 m
Maks. relativ luftfuktighet	90 %	90 %
Forurensningsgrad i henhold til IEC 61010-1	2 ^{D)}	2 ^{D)}
Bluetooth®-lasermottaker		
- Klasse	1	1
- Kompatibilitet	Bluetooth® 5.0/4.X (Low Energy) ^{E)}	Bluetooth® 5.0/4.X (Low Energy) ^{E)}
- Maks. signalrekkevidde ^{F)}	100 m	100 m
- Driftsfrekvensområde	2402–2480 MHz	2402–2480 MHz
- Sendeeffekt maks.	6,3 mW	6,3 mW
Batterier	2 × 1,5 V LR6 (AA)	2 × 1,5 V LR6 (AA)
Driftstid ca.	50 t	50 t
Vekt i samsvar med EPTA-Procedure 01:2014	0,38 kg	0,38 kg
Mål (lengde × bredde × høyde)	175 × 79 × 33 mm	175 × 79 × 33 mm
Kapslingsgrad	IP 67	IP 67

A) Arbeidsområdet kan reduseres ved ugunstige forhold i omgivelsene (f.eks. direkte sollys).

B) Avhengig av avstanden mellom lasermottakeren og rotasjonslaseren samt rotasjonslaserens laserklasse og -type

C) Mottaksnøyaktigheten kan reduseres ved ugunstige forhold i omgivelsene (f.eks. direkte sollys).

D) Det oppstår bare ikke-ledende smuss, men det forventes nå og da forbigående ledeevne forårsaket av kondens.

E) I forbindelse med Bluetooth® Low Energy-enheter kan det, avhengig av modell og operativsystem, hende at det ikke er mulig å opprette forbindelse. Bluetooth®-enheter må støtte SPP-profilen.


F) Rekkevidden kan variere mye avhengig av ytre betingelser, inkludert mottaksenheten som brukes. Inne i lukkede rom, og ved metalliske hindringer (f.eks. vegger, hyller, skap osv.), kan Bluetooth®-rekkevidden være betydelig mindre.

Lasermottakeren identifiseres entydig ved bruk av serienummeret **(12)** på typeskiltet.

Montering

Sette inn / bytte batterier





Til drift av lasermottakeren anbefales det å bruke alkali-mangan-batterier.

Drei låsen **(14)** til batteridekselet (for eksempel med en mynt) til stillingen . Åpne batteridekselet **(13)**, og sett inn batteriene.

Pass på riktig polaritet, som vist på innsiden av batterirommet.

Lukk batteridekselet **(13)**, og drei låsen **(14)** til batteridekselet til stillingen .

Batteriindikatoren **(i)** viser ladenivået til lasermottakerens batterier:





Visning	Kapasitet
	50–100 %
	5–50 %
	2–5 %
	0–2 %

Skift alltid ut alle batteriene samtidig. Bruk bare batterier fra samme produsent og med samme kapasitet.

► **Ta batteriene ut av lasermottakeren hvis du ikke skal bruke den på lengre tid.** Batteriene kan korrodere ved lengre tids lagring i lasermottakeren og tappes av seg selv.

Ladenivåindikator rotasjonslaser

Ladenivåindikatoren **(a)** viser ladenivået til det oppladbare batteriet eller engangsbatteriene til rotasjonslaseren når rotasjonslaseren er slått på og det er forbindelse mellom lasermottakeren og rotasjonslaseren via Bluetooth®.

Visning	Kapasitet
	60–100 %
	30–60 %
	5–30 %
	0–5 %

Bruk

Igangsetting

- ▶ **Beskytt lasermottakeren mot fuktighet og direkte sollys.**
- ▶ **Ikke utsett lasermottakeren for ekstreme temperaturer eller temperatursvingninger.** La den f. eks. ikke ligge i bilen i lengre tid. La lasermottakeren først tempereres ved større temperatursvingninger før du tar den i bruk. Ved ekstreme temperaturer eller temperatursvingninger kan presisjonen til lasermottakeren reduseres.
- ▶ **Hold arbeidsområdet fritt for hindringer som kan reflektere eller hindre laserstrålen. Tildekk for eksempel glinsende eller blanke overflater. Ikke mål gjennom glassruter eller lignende materialer.** Hvis laserstrålen reflekteres eller hindres, kan måleresultatene bli feil.

Sette opp lasermottakeren (se bilde A)

Plasser lasermottakeren slik at laserstrålen kan nå frem til mottaksfeltet **(1)**. Juster den slik at laserstrålen går på tvers gjennom mottaksfeltet (som vist på bildet).

Hvis rotasjonslaseren har flere driftsmoduser, velger du horisontal eller vertikal modus med den høyeste rotasjonshastigheten.

Inn-/utkobling

- ▶ **Et høyt lydsignal høres når lasermottakeren slås på. Hold derfor lasermottakeren unna ørene dine eller andre personer ved innkobling.** Den høye lyden kan skade hørselen.

For å **slå på** lasermottakeren trykker du på av/på-knappen **(19)**. Alle displayvisningene og alle lysdiodene lyser en kort stund, og det høres et lydsignal.

For å **slå av** lasermottakeren holder du av/på-knappen **(19)** inne helt til alle lysdiodene lyser en kort stund og displayet slukker. Med unntak av innstillingen av displaystyrken lagres alle innstillingene når lasermottakeren slås av.

Hvis ingen knapp på lasermottakeren trykkes på ca. **10** minutter og ingen laserstråle treffer mottaksfeltet **(1)** på **10** minutter, slås lasermottakeren automatisk av, slik at batteriene skånes.

Forbindelse med rotasjonslaseren

Ved levering er rotasjonslaseren og lasermottakeren som fulgte med, allerede koblet til hverandre via *Bluetooth*®. Hvis det allerede er opprettet forbindelse, vises dette av ikonet for forbindelse via *Bluetooth*® **(b)** på displayet til lasermottakeren.

For å koble til lasermottakeren på nytt eller koble en ekstra lasermottaker til rotasjonslaseren, holder du knappen *Bluetooth*® på rotasjonslaseren inne helt til symbolet for opprettelse av forbindelse med fjernkontroll/lasermottaker vises på displayet til rotasjonslaseren. Hold deretter knappene for X-akse **(16)** og Y-akse **(15)** på lasermottakeren inntrykt helt til tekstfeltet **(e)** til lasermottakeren viser **P--**.

Når forbindelsen er opprettet, vises dette på displayet til rotasjonslaseren. I tekstfeltet **(e)** til lasermottakeren vises **POK**.

Hvis det ikke er mulig å opprette forbindelse mellom rotasjonslaseren og lasermottakeren, vises **PNK** i tekstfeltet **(e)** til lasermottakeren, og feilmeldingen om mislykket tilkobling vises på displayet til rotasjonslaseren. Se bruksanvisningen for beskrivelse av hvordan problemet løses.

Retningsindikatorer

Posisjonen til laserstrålen i mottaksfeltet **(1)** vises:

- på displayet **(5)** på for- og baksiden av lasermottakeren via retningsindikatoren "Laserstråle under senterlinje" **(f)**, retningsindikatoren "Laserstråle over senterlinje" **(j)** eller indikatoren for senterlinje **(h)**,
- eventuelt av den røde LED-retningsindikatoren "Laserstråle under senterlinje" **(4)**, den blå LED-retningsindikatoren "Laserstråle over senterlinje" **(2)** og den grønne LED-en for senterlinje **(3)** på forsiden av lasermottakeren,
- eventuelt med lydsignalet (tillegg).

Den første gangen laserstrålen går gjennom mottaksfeltet **(1)** utløses alltid et kort lydsignal, og den røde LED-retningsindikatoren "Laserstråle under senterlinje" **(4)** og den blå LED-retningsindikatoren "Laserstråle over senterlinje" **(2)** lyser en kort stund (også når lydsignalet og/eller LED-retningsindikatorer er slått av).

Lasermottaker for lavt: Når laserstrålen går gjennom den øvre halvdel av mottaksfeltet **(1)**, vises retningsindikatoren "Laserstråle over midtlinje" **(j)** på displayet.

Når LED-ene er slått på, lyser den blå LED-retningsindikatoren "Laserstråle over senterlinje" **(2)**. Hvis lydsignalet er slått på, utløses et signal med langsom takt.

Beveg lasermottakeren oppover i pilretningen. Når man nærmer seg senterlinjen, vises bare spissen på retningsindikatoren "Laserstråle over senterlinje" **(j)**.

Lasermottaker for høyt: Hvis laserstrålen går gjennom den nedre halvdel av mottaksfeltet **(1)**, vises retningsindikatoren "Laserstråle under senterlinje" **(f)** på displayet.

Når LED-ene er slått på, lyser den røde LED-retningsindikatoren "Laserstråle under senterlinje" **(4)**. Hvis lydsignalet er slått på, utløses et signal med rask takt.

Beveg lasermottakeren nedover i pilretningen. Når man nærmer seg senterlinjen, vises bare spissen på retningsindikatoren "Laserstråle under senterlinje" **(f)**.

Lasermottaker i midten: Hvis laserstrålen går gjennom mottaksfeltet **(1)** på høyde med senterlinjen, vises indikatoren for senterlinje **(h)** på displayet.

Når LED-ene er slått på, lyser den grønne LED-en for senterlinje **(3)**.

Hvis lydsignalet er slått på, utløses en kontinuerlig lyd.

Lagringsfunksjon for siste mottak: Hvis lasermottakeren beveges slik at laserstrålen forlater mottaksfeltet **(1)** igjen,

blinker den sist viste retningsindikatoren "Laserstråle over senterlinje" **(j)** eller retningsindikatoren "Laserstråle under senterlinje" **(f)** en kort stund. Denne visningen kan slås på eller av i innstillingsmenyen.

Visning av relativ høyde (se bilde B)

Hvis laserstrålen treffer mottaksfeltet **(1)**, vises avstanden mellom laserstrålen og senterlinjen til lasermottakeren som absolutt verdi i tekstfeltet **(e)** på displayet.

Måleenheten til høydevisningen kan endres i innstillingsmenyen ("mm" eller "in").

Displaybelysning

Displayene **(5)** på for- og baksiden av lasermottakeren har displaybelysning. Displaybelysningen slås på:

- når lasermottakeren slås på,
- ved hvert knappetrykk,
- når laserstrålen beveges over mottaksfeltet **(1)**.

Displaybelysningen slås automatisk av:

- 30 s etter hvert knappetrykk hvis ingen laserstråle når mottaksfeltet,
- når det har gått 2 min siden en knapp ble trykt, og hvis posisjonen til laserstrålen i mottaksfeltet ikke endres.

Displaybelysningen kan slås av i innstillingsmenyen.

Innstillingen av displaybelysningen lagres ikke når lasermottakeren slås av. Displaybelysningen er alltid på etter at lasermottakeren har blitt slått på.

Innstillinger

Velg innstilling i visningen for senterlinje

Du kan angi hvilken nøyaktighet posisjonen til laserstrålen på mottaksfeltet **(1)** skal vises med som "i midten".

Den gjeldende innstillingen av visningen for senterlinje vises i indikatoren for mottaksnøyaktighet **(c)**.

For å endre mottaksnøyaktigheten trykker du gjentatte ganger på knappen for innstilling av mottaksnøyaktighet **(18)** til den ønskede innstillingen vises på displayet. For hvert trykk på knappen for innstilling av mottaksnøyaktighet vises den gjeldende verdien for mottaksnøyaktighet en kort stund i tekstfeltet **(e)**.

Innstillingen av mottaksnøyaktigheten lagres når man slår av.

Lydsignal for laserstråle

Posisjonen til laserstrålen på mottaksfeltet **(1)** kan angis av et lydsignal.

Du kan endre lydstyrken eller slå av lydsignalet.

For å endre eller slå av lydsignalet trykker du på knappen for lydsignal **(20)** helt til ønsket lydstyrke vises på displayet. Ved lav lydstyrke har lydsignalvisningen **(g)** på displayet én strek, ved høy lydstyrke har den tre, og når lydsignalet er slått av, slukker den.

Uavhengig av innstillingen av lydsignalet høres en kort lyd med lav lydstyrke som bekreftelse første gang laserstrålen treffer mottaksfeltet **(1)**.

Innstillingen av lydsignalet lagres når lasermottakeren slås av.

Innstillingsmeny

Åpne innstillingsmenyen: Trykk kort på knappen for X-akse **(16)** og knappen for Y-akse **(15)** samtidig.

Endre innstilling i en undermeny: Trykk på knappen for X-akse **(16)** eller knappen for Y-akse **(15)** for å veksle mellom innstillingene. Den sist valgte innstillingen lagres automatisk når menyen lukkes.

Bytte undermeny: Trykk kort på knappen for modus **CenterFind (17)** for å komme til den neste undermenyen.

Avslutte innstillingsmenyen: Trykk på knappen for modus **CenterFind (17)**, til innstillingsmenyen er avsluttet. Alternativt avsluttes innstillingsmenyen automatisk ca. 10 s etter det siste knappetrykket.

Disse undermenyene står til disposisjon:

- **Måleenhet i visningen for relativ høyde:** Når måleenhetmenyen åpnes, vises den valgte måleenheten i tekstfeltet **(e)**, og de tilgjengelige måleenhetene kan ses i visningen for måleenhet **(d)** over.
- **LED-retningsindikatorer (LED):** Det er mulig å endre lysstyrken til de 3 LED-retningsindikatorene **(2)**, **(4)** og **(3)** eller slå dem av. LED-ene lyser i den valgte innstillingen.
- **Displaybelysning (LIT):** Displaybelysningen kan slås på (grønn LED lyser) eller slås av (rød LED lyser).
- **Lagringsfunksjon for siste mottak (MEM):** Visningen av retningen som laserstrålen har forlatt mottaksfeltet i, kan slås på (grønn LED lyser) eller slås av (rød LED lyser).
- **Senterfunksjoner (CF/CL) (LR 65 G):** Det kan velges mellom modusen **CenterFind (CF)** og modusen **CenterLock (CL)**. Den gjeldende modusen vises i tekstfeltet **(e)**.

Med unntak av innstillingen av displaylysstyrken lagres alle innstillingene når lasermottakeren slås av.

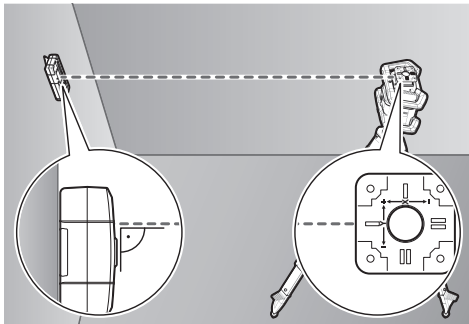
Funksjoner

Modus CenterFind (se bilde C)

I modusen **CenterFind** forsøker rotasjonslaseren automatisk å justere laserstrålen etter lasermottakerens senterlinje ved å bevege rotasjonshodet opp og ned.

Laserstrålen kan når rotasjonslaseren er i **horisontal stilling** justeres i forhold til rotasjonslaserens X-akse, Y-aksen eller til begge aksene samtidig (se „Helningsregistrering med modusen **CenterFind** (se bilde D)“, Side 82). Når rotasjonslaseren er i **vertikal stilling**, er bare justering i forhold til Y-aksen mulig.

Starte modusen CenterFind:



Sett rotasjonslaseren og lasermottakeren slik at lasermottakeren befinner seg i retning X-aksen eller Y-aksen til rotasjonslaseren. Juster lasermottakeren slik at den ønskede aksen står i høyre vinkel i forhold til mottaksfeltet **(1)**.

Hvis laserstrålen skal stilles inn på begge aksene, plasserer du en lasermottaker som er forbundet med rotasjonslaseren, i retning X- og i retning Y-aksen. Hver lasermottaker må befinne seg innenfor svingområdet til rotasjonslaseren på $\pm 8,5\%$.

Slå på rotasjonslaseren i rotasjonsmodus.

LR 65 G: I innstillingsmenyen må senterfunksjonen være stilt inn på modusen **CenterFind (CF)**. Ved justering av rotasjonslaseren i forhold til to akser gjelder dette for begge lasermottakerne.

For å **Starte** modusen **CenterFind** for **X-aksen** trykker du enten lenge på modusknappen **CenterFind (17)**, eller du trykker lenge samtidig på modusknappen **CenterFind (17)** og X-akse-knappen **(16)**.

For å starte modusen **CenterFind** for **Y-aksen** trykker du lenge samtidig på modusknappen **CenterFind (17)** og Y-akse-knappen **(15)**.

Hvis laserstrålen skal stilles inn på begge aksene samtidig, må modusen **CenterFind** startes separat på hver av lasermottakerne.

Etter start av modusen **CenterFind** beveger rotasjonshodet på rotasjonslaseren seg opp og ned. Under søket viser tekstfeltet **(e) CFX** (X-aksen) eller **CFY** (Y-aksen).

Hvis laserstrålen treffer mottaksfeltet **(1)** på høyde med senterlinjen til lasermottakeren, vises indikatoren for senterlinje **(h)** både i tekstfeltet **(e) XOK** (X-akse) og **YOK** (Y-akse). Verdien for helningen som er funnet, vises på rotasjonslaseren. Modusen **CenterFind** avsluttes automatisk.

Avbryte modusen CenterFind:

For å avbryte modusen **CenterFind** trykker du på modusknappen **CenterFind (17)** og holder den inntrykt.

Problemløsning:

Hvis ikke laserstrålen kunne finne senterlinjen til lasermottakeren innenfor svingområdet, vises **ERR** i tekstfeltet **(e)**, og alle LED-retningsindikatorerne lyser. Trykk på en tilfeldig knapp på rotasjonslaseren og en knapp på

lasermottakeren for å lukke feilmeldingene. Plasser rotasjonslaseren og lasermottakeren på nytt, slik at lasermottakeren befinner seg innenfor svingområdet til rotasjonslaseren på $\pm 8,5\%$. Pass på at lasermottakeren er justert etter X-aksen eller Y-aksen, slik at laserstrålen kan gå vannrett gjennom mottaksfeltet **(1)**. Start deretter modusen **CenterFind** på nytt.

LR 65 G: Hvis begge aksene på rotasjonslaseren justeres etter en lasermottaker, må den samme senterfunksjonen være stilt inn på begge lasermottakerne. En kombinasjon av modus **CenterFind** og modus **CenterLock** er ikke mulig. Hvis modusen **CenterLock** allerede er innstilt på en akse og startes på den andre aksemodus **CenterFind**, viser tekstfeltet **(e)** vekselvis **ERR** og **CL**. Still inn modusen **CenterFind** på begge lasermottakerne, og start funksjonen på nytt.

Helningsregistrering med modusen CenterFind (se bilde D)

Ved hjelp av modusen **CenterFind** er det mulig å måle helningen til en flate på maks. $8,5\%$. Du setter da rotasjonslaseren i horisontal stilling på et stativ i den ene enden av den hellende flaten. X- eller Y-aksen til rotasjonslaseren må være stilt inn slik at den er på linje med helningen som skal måles. Slå på rotasjonslaseren, og la den nivelleres.

Fest lasermottakeren med holderen på en nivåerestang **(25)**. Sett nivåerestangen nær måleverktøyet (i den samme enden som den skrå flaten). Still inn høyden til lasermottakeren på nivåerestangen slik at rotasjonslaseren vises som sentrert **(1)**.

Sett deretter nivåerestangen med lasermottakeren i den andre enden av den skrå flaten **(2)**. Pass på at posisjonen til lasermottakeren på nivåerestangen ikke endres.

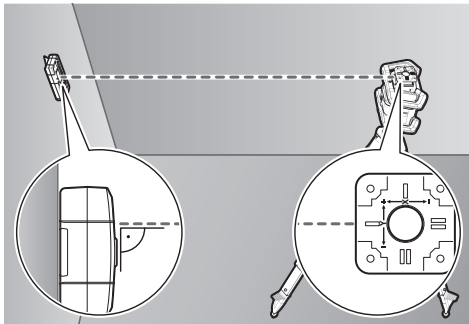
Start modusen **CenterFind** for aksene som er justert etter den skrå flaten. Etter at modusen **CenterFind** er avsluttet, vises helningen til flaten på rotasjonslaseren.

Modus CenterLock (LR 65 G)

I modusen **CenterLock** forsøker rotasjonslaseren automatisk å justere laserstrålen etter lasermottakerens senterlinje ved å bevege rotasjonshodet opp og ned. I motsetning til i modusen **CenterFind** kontrolleres posisjonen til lasermottakeren kontinuerlig, og helningen til rotasjonslaseren tilpasses automatisk. På displayet til rotasjonslaseren vises ingen helningsverdier.

Justering er mulig for X- og Y-aksen, både i horisontalstilling og i vertikalstilling av rotasjonslaseren.

Starte modusen CenterLock:



Sett rotasjonslaseren og lasermottakeren slik at lasermottakeren befinner seg i retning X-aksen eller Y-aksen til rotasjonslaseren. Juster lasermottakeren slik at den ønskede aksen står i høyre vinkel i forhold til mottaksfeltet **(1)**.

Hvis laserstrålen skal stilles inn på begge aksene, plasserer du en lasermottaker som er forbundet med rotasjonslaseren, i retning X- og i retning Y-aksen. Hver lasermottaker må befinne seg innenfor svingområdet til rotasjonslaseren på $\pm 8,5\%$.

Slå på rotasjonslaseren i rotasjonsmodus.

I innstillingsmenyen for lasermottakeren må senterfunksjonen være stilt inn på modusen **CenterLock (CL)**. Ved justering av rotasjonslaseren i forhold til to akser gjelder dette for begge lasermottakerne.

For å **Starte** modusen **CenterLock for X-aksen** trykker du enten lenge på modusknappen **CenterFind (17)**, eller du trykker lenge samtidig på modusknappen **CenterFind (17)** og X-akse-knappen **(16)**.

For å starte modusen **CenterLock for Y-aksen** trykker du lenge samtidig på modusknappen **CenterFind (17)** og Y-akse-knappen **(15)**.

Hvis laserstrålen skal stilles inn på begge aksene samtidig, må modusen **CenterLock** startes separat på hver av lasermottakerne.

Etter start av modusen **CenterLock** beveger rotasjonshodet på rotasjonslaseren seg opp og ned. Under søket viser tekstfeltet **(e) CLX** (X-aksen) eller **CLY** (Y-aksen).

Hvis laserstrålen treffer mottaksfeltet **(1)** på høyde med senterlinjen til lasermottakeren, vises indikatoren for senterlinjen **(h)** i tekstfeltet **(e) LOC**. På rotasjonslaseren vises symbolet **CenterLock** på startskjermen for den tilsvarende aksene.

Ved posisjonsendringer for lasermottakeren eller rotasjonslaseren tilpasses helningen på rotasjonslaseren automatisk.

► **Under arbeid i modusen CenterLock må du passe på at rotasjonslaseren og lasermottakeren ikke beveges utilsiktet.** På grunn av den automatiske tilpassingen av helningen ved enhver posisjonsendring kan det oppstå feilmålinger.

Avbryte modusen CenterLock:

For å avbryte eller avslutte modusen **CenterLock** trykker du på modusknappen **CenterFind (17)** og holder den inntrykt. Hvis laserstrålen på dette tidspunktet er justert vellykket etter lasermottakerens senterlinje, beholdes den innstilte helningen på rotasjonslaseren også hvis modusen **CenterLock** avbrytes.

Problemløsning:

Hvis laserstrålen ikke kunne finne senterlinjen på lasermottakeren i løpet av 2 min (enten ved start av modusen eller etter posisjonsendringer), viser tekstfeltet **(e) ERR**, og alle LED-retningsindikatorer lyser.

Trykk på en tilfeldig knapp på rotasjonslaseren og en knapp på lasermottakeren for å lukke feilmeldingene. Plasser rotasjonslaseren og lasermottakeren på nytt, slik at lasermottakeren befinner seg innenfor svingområdet til rotasjonslaseren på $\pm 8,5\%$. Pass på at lasermottakeren er justert etter X-aksen eller Y-aksen, slik at laserstrålen kan gå vannrett gjennom mottaksfeltet **(1)**. Start deretter modusen **CenterLock** på nytt.

Hvis begge aksene på rotasjonslaseren justeres etter en lasermottaker, må den samme senterfunksjonen være stilt inn på begge lasermottakerne. En kombinasjon av modus **CenterLock** og modus **CenterFind** er ikke mulig.

Hvis modusen **CenterFind** allerede er innstilt på en akse og startes på den andre aksemodus **CenterLock**, viser tekstfeltet **(e)** vekselvis **ERR** og **CF**. Still inn modusen **CenterLock** på begge lasermottakerne, og start funksjonen på nytt.

Stroboskopbeskyttelsesfiltre

Lasermottakeren har elektroniske filtre for stroboskoplamper. Filtrene beskytter blant annet mot forstyrrelser fra varselys på anleggsmaskiner.

Arbeidshenvisninger

Justering med libelle

Ved hjelp av libellen **(7)** kan du stille inn lasermottakeren vertikalt (loddrett). En skjev lasermottaker fører til feilmålinger.

Markere

Med sentermerket **(9)** til høyre og venstre på lasermottakeren kan du markere posisjonen til laserstrålen når den går gjennom midten av mottaksfeltet **(1)**.

Pass på at du ved markering stiller lasermottakeren nøyaktig loddrett (ved vannrett laserstråle) eller vannrett (ved loddrett laserstråle), ellers forskyves markeringene i forhold til laserstrålen.

Feste med holderen (se bilde E)

Med holderen **(23)** kan du feste lasermottakeren både på en nivåerestang **(25)** (tilbehør) og feste den med andre hjelpemidler med en bredde på opptil **65 mm**.

Skru fast holderen **(23)** med festeskruen **(26)** i festet **(11)** på baksiden av lasermottakeren.

Løse skruknappen **(24)** til holderen, skyv holderen for eksempel på nivåerstangen **(25)** og skru fast skruknappen **(24)** igjen.

Ved hjelp av libellen **(21)** kan du stille inn holderen **(23)** og dermed lasermottakeren horisontalt. En skjev lasermottaker fører til feilmålinger.

Referansen for senterlinje **(22)** på holderen er på samme høyde som sentermerket **(9)** og kan brukes til å markere laserstrålen.

Feste med magnet (se bilde F)

Hvis sikkert feste ikke er helt nødvendig, kan du feste lasermottakeren på ståldeler ved hjelp av magnetene **(10)**.

Utbedring av feil

Tekstfelt (e)	Problem	Løsning
PNK	Oppretting av forbindelsen via <i>Bluetooth</i> ® til rotasjonslaseren GRL 600 CHV eller GRL 650 CHVG mislyktes	Trykk kort på av/på-knappen på rotasjonslaseren for å lukke feilmeldingen. Start tilkoblingsprosessen på nytt. Hvis det ikke er mulig å opprette forbindelse, kontakter du Bosch s kundeservice.
ERR	Kalibrering av rotasjonslaseren GRL 600 CHV eller GRL 650 CHVG mislyktes Modus CenterFind eller modus CenterLock mislyktes	Les og følg driftsveiledningen for GRL 600 CHV eller GRL 650 CHVG. Trykk på en knapp for å lukke feilmeldingen. Kontroller plasseringen av rotasjonslaseren og lasermottakeren før funksjonen startes på nytt.
LR 65 G:		
ERR og CL vekselvis	Modusen CenterFind kan ikke startes fordi rotasjonslaseren allerede arbeider i modusen CenterLock .	Still inn modusen CenterFind på begge lasermottakerne, og start funksjonen på nytt.
ERR og CF vekselvis	Modusen CenterLock kan ikke startes fordi rotasjonslaseren allerede arbeider i modusen CenterFind .	Still inn modusen CenterLock på begge lasermottakerne, og start funksjonen på nytt.

Tilordning av funksjonene

Funksjon mulig med LR 60 og	GRL 600 CHV	Rotasjonslaser med rød laserstråle (600–800 nm)
Ladenivåindikator for rotasjonslaseren	●	–
Retningsindikatorer for posisjonen til laserstrålen	●	●
Indikator for relativ høyde	●	●
Modus CenterFind	●	–
Modus CenterLock	–	–
Funksjon mulig med LR 65 G og	GRL 650 CHVG	Rotasjonslaser med grønn laserstråle (500–570 nm)
Ladenivåindikator for rotasjonslaseren	●	–
Retningsindikatorer for posisjonen til laserstrålen	●	●
Indikator for relativ høyde	●	●
Modus CenterFind	●	–
Modus CenterLock	●	–

Service og vedlikehold

Vedlikehold og rengjøring

Sørg for at lasermottakeren alltid er ren. Lasermottakeren må aldri senkes ned i vann eller andre væsker.

Tørk bort skitt med en myk, fuktig klut. Bruk ikke rengjørings- eller løsemidler.

Kundeservice og kundeveiledning

Kundeservice hjelper deg ved spørsmål om reparasjon og vedlikehold av produktet ditt og reservedelene. Du finner også sprengskisser og informasjon om reservedeler på

www.bosch-pt.com

Boschs kundeveilederteam hjelper deg gjerne hvis du har spørsmål om våre produkter og tilbehør. Ved alle forespørsler og reservedelsbestillinger må du oppgi det 10-sifrede produktnummeret som er angitt på produktets typeskilt.

Norsk

Robert Bosch AS
Postboks 350
1402 Ski
Tel.: 64 87 89 50
Faks: 64 87 89 55

Du finner adresser til andre verksteder på:

www.bosch-pt.com/serviceaddresses

Kassering

Lever lasermottaker, tilbehør og emballasje til et innsamlingssted, for miljøvennlig gjenvinning.



Lasermottakere og batterier må ikke kastes som vanlig husholdningsavfall!

Bare for land i EU:

Lasermottakere som ikke lenger kan brukes og defekte eller brukte engangs batterier / oppladbare batterier må ifølge de europeiske direktivene 2012/19/EU og 2006/66/EC sorteres og leveres inn for miljøvennlig gjenvinning.

Suomi

Turvallisuusohjeet



Kaikki ohjeet on luettava ja niitä on noudatettava. Jos mittausyökalua ei käytetä näiden ohjeiden mukaan, tämä saattaa heikentää mittausyökalun suojausta. SÄILYTÄ

NÄMÄ OHJEET HUOLELLISESTI.

- ▶ **Anna vain valtuutetun ammattilaisen korjata viallinen mittausyökalu ja vain alkuperäisillä varaosilla.** Siten varmistat, että mittausyökalu säilyy turvallisena.
- ▶ **Älä käytä mittausyökalua räjähdysvaarallisessa ympäristössä, jossa on palonarkoja nesteitä, kaasuja tai pölyä.** Mittausyökalussa voi muodostua kipinöitä, jotka saattavat sytyttää pölyn tai höyryt.
- ▶ **Kun mittausyökalua käytetään, siitä kuuluu tiettyissä olosuhteissa voimakkaita merkkiäänäniä. Voimakkaat merkkiäänäni voivat aiheuttaa kuulovaurioita. Pidä sen vuoksi mittausyökalu etäällä korvista ja muista ihmisistä.** Voimakas ääni saattaa vahingoittaa kuuloa.



Älä pidä magneettia implanttien tai muiden lääketieteellisten laitteiden (esimerkiksi sydämentahdistimen tai insuliinipumpun) lähellä. Magneetti muodostaa kentän, joka voi

haitata implanttien ja lääketieteellisten laitteiden toimintaa.

- ▶ **Pidä mittausyökalu etäällä magneettisista tietovälineistä ja magneettisesti herkistä laitteista.** Magneettivoiman takia laitteiden tiedot saattavat hävitä pysyvästi.
- ▶ **Varoitus! Kun mittausyökalua käytetään Bluetooth®-yhteydellä, siitä voi aiheutua häiriöitä muille laitteille ja järjestelmille, lentokoneille ja lääketieteellisille laitteille (esim. sydämentahdistin, kuulolaitteet).** Lisäksi on mahdollista, että se aiheuttaa häitää työkalun välittömässä läheisyydessä oleskeleville ihmisille ja eläimille. Älä käytä mittausyökalua Bluetooth®-yhteydellä lääketieteellisten laitteiden, huoltoasemien, kemiallisten laitteiden, räjähdysvaarallisten tilojen ja räjäytysalueiden läheisyydessä. Älä käytä mittausyökalua Bluetooth®-yhteydellä lentokoneissa. Vältä pitkäkestoisesta käytöstä kehon välittömässä läheisyydessä.

Bluetooth®-tuotenimi sekä vastaavat kuvamerkit (logot) ovat rekisteröityjä tavaramerkkejä ja Bluetooth SIG, Inc. -yhtiön omaisuutta. Robert Bosch Power Tools GmbH käyttää näitä tuotenimiä/kuvamerkkejä aina lisenssillä.

Tuotteen ja ominaisuuksien kuvaus

Huomioi käyttöohjeiden etuosan kuvat.

Määräystenmukainen käyttö

Laservastaanotin on tarkoitettu sellaisten pyörievien lasersäteiden nopeaan etsintään, joiden aallonpituus vastaa teknisiä tietoja.

LR 60 -laservastaanotin on tarkoitettu GRL 600 CHV:n ohjaamiseen Bluetooth®-yhteydellä ja LR 65 G -laservastaanotin GRL 650 CHV:n ohjaamiseen.

Laservastaanotin on tarkoitettu sisä- ja ulkokäyttöön.

Kuvatut osat

Kuvattujen osien numerointi viittaa kuvasivulla olevaan laser-vastaanottimen piirrokseseen.

- (1) Lasersäteen vastaanottokenttä
- (2) LED-suuntanuoli "lasersäde keskiliinjan yläpuolella"
- (3) Keskiliinjan LED-valo
- (4) LED-suuntanuoli "lasersäde keskiliinjan alapuolella"
- (5) Näyttö (etu- ja taustapuoli)
- (6) Kaiutin
- (7) Libelli
- (8) Ripustuskoukku
- (9) Keskimerkki
- (10) Magneetti
- (11) Pidikkeen kiinnitin
- (12) Sarjanumero
- (13) Paristokotelon kansi
- (14) Paristokotelon kannen lukitsin
- (15) Y-akselin painike

- (16) X-akselin painike
- (17) CenterFind-tilan painike
- (18) Vastaanottotarkkuuden säätöpainike
- (19) Käynnistyspainike
- (20) Äänimerkin/äänenvoimakkuuden painike
- (21) Pidikkeen libelli^{a)}
- (22) Pidikkeen keskilinjan referenssipiste^{a)}
- (23) Pidike^{a)}
- (24) Pidikkeen kiertonoppi^{a)}
- (25) Mittatanko^{a)}
- (26) Pidikkeen kiinnitysruuvi^{a)}

a) **Kuvassa näkyvä tai tekstissä mainittu lisätarvike ei kuulu vakiovarustukseen. Koko tarvikevalikoiman voit katsoa tarvikeohjelmastamme.**

Näyttöelementit

- (a) Pyörivän laserin akun/paristojen lataustilan näyttö
- (b) Bluetooth®-yhteyden merkkivalo
- (c) Vastaanottotarkkuuden näyttö
- (d) Mittayksikön näyttö
- (e) Tekstinäyttö
- (f) Suuntanuoli "Lasersäde keskilinjan alapuolella"
- (g) Äänimerkin/äänenvoimakkuuden näyttö
- (h) Keskilinjan näyttö
- (i) Laservastaanottimen paristonäyttö
- (j) Suuntanuoli "Lasersäde keskilinjan yläpuolella"

Tekniset tiedot

Laservastaanotin	LR 60	LR 65 G
Tuotenumero	3 601 K69 P..	3 601 K69 T..
Vastaanotettavissa oleva aallonpituus	600–800 nm	500–570 nm
Suurin kantama ^{A)}		
– GRL 600 CHV:n kanssa	300 m	–
– GRL 650 CHVG:n kanssa	–	325 m
Vastaanottokulma	±35°	±35°
Vastaanotettavissa oleva pyörimisnopeus	> 120 min ⁻¹	> 120 min ⁻¹
Vastaanottotarkkuus ^{B)(C)}		
– Erittäin hieno	±0,5 mm	±0,5 mm
– Hieno	±1 mm	±1 mm
– Keskikarkea	±2 mm	±2 mm
– Karkea	±5 mm	±5 mm
– Erittäin karkea	±10 mm	±10 mm
Käyttölämpötila	-10 ... +50 °C	-10 ... +50 °C
Säilytyslämpötila	-20 ... +70 °C	-20 ... +70 °C
Maks. käyttökorkeus merenpinnan tasosta	2 000 m	2 000 m
Suhteellinen ilmankosteus maks.	90 %	90 %
Likaisuusaste standardin IEC 61010-1 mukaan	2 ^{D)}	2 ^{D)}
Bluetooth®-laservastaanotin		
– Luokka	1	1
– Yhteensopivuus	Bluetooth® 5.0/4.X (Low Energy) ^{E)}	Bluetooth® 5.0/4.X (Low Energy) ^{E)}
– Signaalin suurin kantavuus ^{F)}	100 m	100 m
– Käyttötaajuusalue	2 402–2 480 MHz	2 402–2 480 MHz
– Lähetysteho maks.	6,3 mW	6,3 mW
Paristot	2 × 1,5 V LR6 (AA)	2 × 1,5 V LR6 (AA)
Käyttöaika n.	50 h	50 h
Paino EPTA-Procedure 01:2014 -ohjeiden mukaan	0,38 kg	0,38 kg
Mitat (pituus × leveys × korkeus)	175 × 79 × 33 mm	175 × 79 × 33 mm

Laservastaanotin	LR 60	LR 65 G
Suojaus	IP 67	IP 67


- A) Epäedulliset ympäristöolosuhteet (esimerkiksi suora auringonpaiste) saattavat lyhentää kantamaa.
- B) riippuu laservastaanottimen ja pyörivän laserin välisestä etäisyydestä sekä pyörivän laserin laserluokasta ja lasertyypistä
- C) Epäedulliset ympäristöolosuhteet (esimerkiksi suora auringonpaiste) saattavat heikentää vastaanottotarkkuutta.
- D) Kyseessä on vain johtamaton liika. Työkaluun voi kuitenkin syntyä joskus tilapäistä johtavuutta kasteen takia.
- E) Bluetooth®-Low-Energy-laitteilla ei välttämättä voi muodostaa yhteyttä kyseisestä mallista ja käyttäjärjestelmästä riippuen. Bluetooth®-laitteiden on tuettava SPP-profiilia.
- F) Kantavuus voi vaihdella voimakkaasti ulkoisten olosuhteiden ja käytettävän vastaanottimen mukaan. Suljetuissa tiloissa ja metallisten esteiden (esimerkiksi seinät, kaapit, laukut, yms.) takia Bluetooth®-kantavuus saattaa olla huomattavasti pienempi.

Laservastaanottimen laitekilvessä oleva sarjanumero (12) on laitteen yksilöllinen tunnistusnumero.

Asennus

Paristojen asennus/vaihto





Laservastaanottimen virtalähteenä suosittelemme käyttämään alkalimanganiparistoja.

Käännä paristokotelon kannen lukitusta (14) (esim. kolkalla) asentoon . Avaa paristokotelon kansi (13) ja asenna paristot paikoilleen.

Aseta paristot oikein päin paristokotelon sisäpuolelle merkityn kuvan mukaisesti.

Sulje paristokotelon kansi (13) ja käännä paristokotelon kannen lukitusta (14) asentoon .

Paristonäyttö (i) ilmoittaa laservastaanottimen paristojen lataustilan:




Näyttö	Kapasiteetti
	50–100 %
	5–50 %
	2–5 %
	0–2 %


Vaihda aina kaikki paristot samanaikaisesti. Käytä vain saman valmistajan ja saman kapasiteetin paristoja.

- **Ota paristot pois laservastaanottimesta, jos et käytä sitä pitkään aikaan.** Paristot saattavat korrodoitua ja purkautua, jos niitä säilytetään pitkän aikaa laservastaanottimen sisällä.

Pyörivän laserin lataustilan näyttö

Lataustilan näyttö (a) ilmoittaa pyörivän laserin akun tai paristojen lataustilan, kun pyörivä laser on päällä ja laservastaanottimen ja pyörivän laserin välillä on Bluetooth®-yhteys.

Näyttö	Kapasiteetti
	60–100 %
	30–60 %
	5–30 %

Näyttö	Kapasiteetti
	0–5 %

Käyttö

Käyttöönotto

- **Suoja laservastaanotin kosteudelta ja suoralta auringonvalolta.**
- **Älä altista laservastaanotinta erittäin korkeille/matalille lämpötiloille tai suurille lämpötilavaihteluille.** Älä esim. jätä sitä pitkäksi aikaa autoon. Anna laservastaanottimen lämpötilan tasaantua suurten lämpötilavaihtelujen jälkeen, ennen kuin käytät sitä. Äärimmäiset lämpötilat tai lämpötilavaihtelut voivat heikentää laservastaanottimen tarkkuutta.
- **Poista käyttöalueelta esteet, jotka saattavat heijastaa tai peittää lasersäteen. Peitä esimerkiksi heijastavat tai kiiltävät pinnat. Älä mittaa ikkunoiden tai vastaan materiaalien läpi.** Lasersäteen heijastuminen tai peittyminen saattaa vääristää mittaustuloksia.

Laservastaanottimen asentaminen (katso kuva A)

Sijoita laservastaanotin niin, että lasersäde osuu vastaanottokenttään (1). Suuntaa se niin, että lasersäde kulkee poikittain vastaanottokentän läpi (kuvan osoittamalla tavalla).

Jos pyörivässä laserissa on useita käyttötapoja, valitse vaaka-suuntainen tai pystysuuntainen käyttö suurimman pyörimisnopeuden kanssa.

Käynnistys ja pysäytys

- **Kun käynnistät laservastaanottimen, se antaa voimakkaan äänimerkin. Siksi laservastaanotin tulee pitää etäällä korvasta ja sivullisista käynnistyksen aikana.** Voimakas ääni saattaa vahingoittaa kuuloa.

Käynnistä laservastaanotin painamalla käynnistyspainiketta (19). Kaikki näytöt ja kaikki LED-valot syttyvät hetkeksi ja laite antaa äänimerkin.

Sammuta laservastaanotin pitämällä käynnistyspainiketta (19) pohjassa, kunnes kaikki LED-valot vilkkahtavat ja näyttö sammuu. Kun sammutat laservastaanottimen, kaikki asetukset tallentuvat muistiin näytön valaistusasetusta lukuun ottamatta.

Jos mitään laservastaanottimen painiketta ei paineta noin **10** minuuttiin eikä vastaanottokenttään **(1)** osu lasersädettä **10** minuutin kuluessa, laservastaanotin sammuu automaattisesti paristojen säästämiseksi.

Yhteys pyörivään laseriin

Pyörivä laser ja sen mukana toimitettava laservastaanotin ovat tehtaalta toimitettaessa valmiiksi *Bluetooth*[®]-parikytkettyjä. *Bluetooth*[®]-yhteyksinäyttö **(b)** syytty laservastaanottimen näyttöön, jos yhteys on muodostettu.

Kun haluat parikytkä laservastaanottimen uudelleen tai pariliittää toisen laservastaanottimen pyörivään laseriin, pidä pyörivän laserin *Bluetooth*[®]-painiketta pohjassa, kunnes pyörivän laserin näyttöön syytty kauko-ohjaimen/laservastaanottimeen muodostettavan yhteyden symboli. Pidä sen jälkeen laservastaanottimen X-akselin **(16)** ja Y-akselin **(15)** painikkeita pohjassa, kunnes laservastaanottimen tekstinäyttöön **(e)** tulee viesti **P--**.

Pyörivän laserin näyttö ilmoittaa yhteyden muodostamisen onnistumisesta. Laservastaanottimen tekstinäyttöön **(e)** tulee ilmoitus **POK**.

Jos pyörivän laserin ja laservastaanottimen parikytkentä ei onnistu, laservastaanottimen tekstinäyttöön **(e)** tulee viesti **PNK** ja pyörivän laserin näyttöön tulee epäonnistunutta parikytkentää koskeva virheilmoitus. Korjaa vika pyörivän laserin käyttöohjeiden mukaan.

Suuntanäytöt

Lasersäteen sijainti vastaanottokentässä **(1)** ilmoitetaan seuraavasti:

- näyttössä **(5)** laservastaanottimen etu- ja taustapuolella suuntanuolella "Lasersäde keskiliinjan alapuolella" **(f)**, suuntanuolella "Lasersäde keskiliinjan yläpuolella" **(j)** tai keskiliinjan näytöllä **(h)**,
- valinnaisesti punaisella LED-suuntanuolella "Lasersäde keskiliinjan alapuolella" **(4)**, sinisellä LED-suuntanuolella "Lasersäde keskiliinjan yläpuolella" **(2)** sekä vihreällä keskiliinjan LED-valolla **(3)** laservastaanottimen etupuolella,
- valinnaisesti äänimerkillä.

Kun lasersäde osuu ensimmäisen kerran vastaanottokenttään **(1)**, kuulet aina lyhyen äänimerkin ja punainen LED-suuntanuoli "Lasersäde keskiliinjan alapuolella" **(4)** sekä sininen LED-suuntanuoli "Lasersäde keskiliinjan yläpuolella" **(2)** vilkahtavat (silloinkin, jos äänimerkki ja/tai LED-suuntanäytöt on kytketty pois päältä).

Laservastaanotin on liian alhaalla: jos lasersäde osuu vastaanottokentän **(1)** yläpuoliskoon, näyttöön syytty suuntanuoli "Lasersäde keskiliinjan yläpuolella" **(j)**.

Kun LED-valot on kytketty päälle, sininen LED-suuntanuoli "Lasersäde keskiliinjan yläpuolella" **(2)** syytty.

Kun äänimerkki on kytketty päälle, kuulet hitaasti toistuvan äänimerkin.

Siirrä laservastaanotinta nuolen suuntaan ylöspäin. Kun osu- makohta lähestyy keskiliinjaa, näyttössä näkyy enää vain suuntanuolen "Lasersäde keskiliinjan yläpuolella" **(j)** kärki.

Laservastaanotin on liian ylhäällä: jos lasersäde osuu vastaanottokentän **(1)** alapuoliskoon, näyttöön syytty suuntanuoli "Lasersäde keskiliinjan alapuolella" **(f)**.

Kun LED-valot on kytketty päälle, punainen LED-suuntanuoli "Lasersäde keskiliinjan alapuolella" **(4)** syytty.

Kun äänimerkki on kytketty päälle, kuulet nopeasti toistuvan äänimerkin.

Siirrä laservastaanotinta nuolen suuntaan alaspäin. Kun osu- makohta lähestyy keskiliinjaa, näyttössä näkyy enää vain suuntanuolen "Lasersäde keskiliinjan alapuolella" **(f)** kärki.

Laservastaanotin keskellä: kun lasersäde osuu vastaanottokentän **(1)** keskiliinjan korkeudelle, näyttöön tulee keskiliinjan näyttö **(h)**.

Kun LED-valot on kytketty päälle, vihreä keskiliinjan LED- valo **(3)** syytty.

Kun äänimerkki on kytketty päälle, kuulet jatkuvan äänimerkin.

Viimeisimmän vastaanoton muistitoiminto: jos laservastaanotinta siirretään niin, ettei lasersäde enää osu vastaanottokenttään **(1)**, viimeksi näyttössä näkyneet suuntanuoli "Lasersäde keskiliinjan yläpuolella" **(j)** tai suuntanuoli "Lasersäde keskiliinjan alapuolella" **(f)** vilkkuu hetken aikaa. Tämän ilmoituksen voi kytkeä päälle tai pois päältä asetusvalikon kautta.

Suhteellisen korkeuden näyttö (katso kuva B)

Kun lasersäde osuu vastaanottokenttään **(1)**, lasersäteen ja laservastaanottimen keskiliinjan välinen etäisyys ilmoitetaan absoluuttisena arvona laitteen tekstinäytössä **(e)**.

Korkeusnäytön mittayksikön voi vaihtaa asetusvalikossa ("mm" tai "in").

Näytön valaistus

Laservastaanottimen etu- ja taustapuolen näytöt **(5)** ovat valaistuja. Näytön valaistus syytty:

- kun käynnistät laservastaanottimen,
- jokaisella näppäinpainalluksella,
- kun lasersäde liikkuu vastaanottokentässä **(1)**.

Näytön valaistus sammuu automaattisesti:

- 30 s kuluttua viimeisimmästä näppäinpainalluksesta, mikäli lasersäde ei osu vastaanottokenttään,
- 2 min kuluttua viimeisimmästä näppäinpainalluksesta, kun lasersäteen osu- makohta ei muutu vastaanottokentässä.

Näytön valaistuksen voi kytkeä pois päältä asetusvalikosta.

Näytön valaistuksen asetusta ei tallenneta muistiin laservastaanottimen sammutuksen yhteydessä. Näytön valaistus syytty aina laservastaanottimen käynnistyksen yhteydessä.

Asetukset

Keskiliinjan näytön asetuksen valinta

Voit määrittää, millä tarkkuudella lasersäteen ilmoitetaan olevan "keskellä" vastaanottokenttää **(1)**.

Keskiliinjan näytön nykyisen asetuksen näet vastaanottotarkkuuden näyttöstä **(c)**.

Kun haluat säätää vastaanottotarkkuutta, paina toistuvasti vastaanottotarkkuuden säätöpainiketta **(18)**, kunnes näyttössä näkyy haluamasi asetus. Vastaanottotarkkuuden säätö- painikkeen jokaisen painalluksen yhteydessä

tekstinäytössä **(e)** näkyy hetken aikaa vastaanottotarkkuuden säätöarvo.

Vastaanottotarkkuuden asetus tallentuu muistiin sammutuksen yhteydessä.

Lasersäteen sijainnin ilmoittava äänimerkki

Lasersäteen sijainnin vastaanottokentässä **(1)** voi ilmoittaa äänimerkin avulla.

Voit säätää äänivoimakkuutta tai kytkeä äänimerkin pois päältä.

Paina äänimerkin säätöä tai poiskytkentää varten äänimerkkipainiketta **(20)**, kunnes näyttö ilmoittaa halutun äänivoimakkuuden. Pienellä äänenvoimakkuudella äänimerkin näytössä **(g)** on yksi palkki, suurella äänenvoimakkuudella kolme palkkia, pois päältä kytketyn äänimerkin yhteydessä näyttö sammuu.

Äänimerkin asetuksesta riippumatta laite ilmoittaa lyhyellä ja hiljaisella äänimerkillä, kun lasersäde osuu ensimmäisen keran vastaanottokenttään **(1)**.

Äänimerkin asetus tallentuu muistiin laservastaanottimen sammutuksen yhteydessä.

Asetusvalikko

Asetusvalikon avaaminen: paina samanaikaisesti ja lyhyesti X-akselin painiketta **(16)** ja Y-akselin painiketta **(15)**.

Asetuksen säätäminen alivalikon puitteissa: vaihda asetuksesta toiseen painamalla X-akselin painiketta **(16)** tai Y-akselin painiketta **(15)**. Viimeksi valittu asetus tallentuu automaattisesti muistiin, kun poistut valikosta.

Alivalikosta toiseen vaihtaminen: vaihda seuraavaan alivalikkoon painamalla lyhyesti CenterFind-tilan painiketta **(17)**.

Asetusvalikosta poistuminen: pidä CenterFind-tilan painiketta **(17)** pohjassa, kunnes asetusvalikko sulkeutuu. Vaihtoehtoisesti asetusvalikko suljetaan automaattisesti noin 10 s kuluttua viimeisimmästä näppäinpainalluksesta.

Käytettävissä ovat seuraavat alivalikot:

- **Suhteellisen korkeuden näytön mittayksikkö:** kun avaat mittayksikkövalikon, parhaillaan valittuna oleva mittayksikkö näkyy tekstinäytössä **(e)**, ja käytettävissä olevat mittayksiköt näkyvät sen yläpuolella olevassa mittayksikkönäytössä **(d)**.
- **LED-suuntanuolet (LED):** 3 LED-suuntanuolen **(2)**, **(4)** sekä **(3)** kirkkautta voi säätää tai ne voi kytkeä pois päältä. LED-valot palavat valitun asetuksen mukaan.
- **Näytön valaistus (LIT):** näytön valaistuksen voi kytkeä päälle (vihreä LED-valo palaa) tai pois päältä (punainen LED-valo palaa).
- **Viimeisimmän vastaanoton muistitoiminto (MEM):** lasersäteen poistumisen vastaanottokentästä ilmoittavan suuntanuolen näytön voi kytkeä päälle (vihreä LED-valo palaa) tai pois päältä (punainen LED-valo palaa).
- **Center-toiminnot (CF/CL) (LR 65 G):** voit valita CenterFind-tilan **(CF)** ja CenterLock-tilan **(CL)** välillä. Nykyinen tila tulee tekstinäyttöön **(e)**.

Kun sammutat laservastaanottimen, kaikki asetukset tallentuvat muistiin näytön valaistusasetusta lukuun ottamatta.

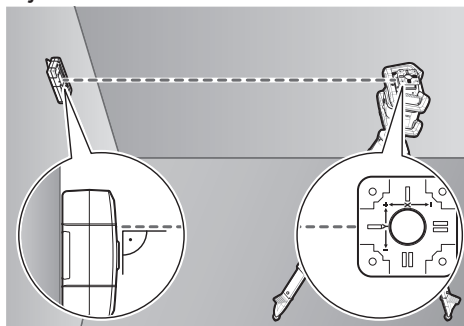
Toiminnot

CenterFind-tila (katso kuva C)

CenterFind-tilassa pyörivä laser pyrkii automaattisesti suuntaamaan lasersäteen laservastaanottimen keskiliinjan liikuttamalla pyörivää päätä ylös- ja alaspäin.

Lasersäteen voi suunnata pyörivän laserin **vaakasuuntaisessa asennossa** pyörivän laserin X-akselin suhteen Y-akseliin tai samanaikaisesti molempiin akseleihin (katso "Kallistuksen määrittäminen CenterFind-tilalla (katso kuva D)", Sivü 90). Pyörivän laserin **pystysuuntaisessa asennossa** suuntaamisen voi tehdä vain Y-akseliin.

Käynnistä CenterFind-tila:



Sijoita pyörivä laser ja laservastaanotin niin, että laservastaanotin on pyörivän laserin X-akselin tai Y-akselin suunnassa. Kohdista laservastaanotin siten, että haluttu akseli on suorassa kulmassa vastaanottokenttään **(1)** nähden.

Jos lasersäde halutaan suunnata molempiin akseleihin, asenna kaksi pyörivään laseriin parikytkettyä laservastaanotinta, toinen X-akselin ja toinen Y-akselin suuntaan. Kummankin laservastaanottimen täytyy olla pyörivän laserin $\pm 8,5\%$:n kääntöalueen sisällä.

Käynnistä pyörivän laserin pyörivä käyttö.

LR 65 G: asetusvalikossa Center-toiminnon täytyy olla **CenterFind**-tilassa **(CF)**. Jos suuntaus tehdään pyörivän laserin kahteen akseliin, tämä tila koskee molempia laservastaanottimia.

Käynnistä CenterFind-tila X-akselille CenterFind-tilapainikkeen (17) pitkällä painalluksella, tai CenterFind-tilapainikkeen (17) ja X-akselin painikkeen (16) samanaikaisella pitkällä painalluksella.

Käynnistä **CenterFind-tila Y-akselille CenterFind-tilapainikkeen (17) ja Y-akselin painikkeen (15) samanaikaisella pitkällä painalluksella.**

Jos haluat suunnata lasersäteen samanaikaisesti kumpaankin akseliin, **CenterFind**-tila täytyy käynnistää erikseen molemmissa laservastaanottimissa.

CenterFind-tilan käynnistyksen jälkeen pyörivän laserin pyörivä pää liikkuu ylös- ja alaspäin. Etsinnän aikana tekstinäytössä **(e)** lukee **CFX** (X-akseli) tai **CFY** (Y-akseli).

Kun lasersäde osuu vastaanottokenttään **(1)** laservastaanottimen keskiliinjan korkeudelle, näyttöpaneeliin tulee keskiliinjan näyttö **(h)** sekä tekstinäyttö **(e)** **XOK** (X-akseli) tai **YOK**

(Y-akseli). Pyörivässä laserissa näytetään löydetty kallistusarvo. **CenterFind**-tila päättyy automaattisesti.

CenterFind-tilan keskeyttäminen:

Jos haluat keskeyttää **CenterFind**-tilan, pidä **CenterFind**-tilan painiketta (17) pohjassa.

Virheiden korjaaminen:

Jos lasersäde ei löydä laservastaanottimen keskiliinjaa kallistusalueen sisällä, tekstinäyttöön (e) tulee viesti **ERR** ja kaikki LED-suuntanuolet palavat. Sulje virheilmoitukset painamalla mitä tahansa pyörivän laserin painiketta ja laservastaanottimen painiketta. Kohdista pyörivä laser ja laservastaanotin uudelleen niin, että laservastaanotin on pyörivän laserin $\pm 8,5\%$ kääntöalueen sisällä. Varmista, että laservastaanotin on suunnattu X-akselin tai Y-akselin suhteen niin, että lasersäde osuu vaakasuorassa asennossa vastaanottokenttään (1). Käynnistä siten **CenterFind**-tila uudelleen.

LR 65 G: jos pyörivän laserin molemmat akselit halutaan kohdistaa laservastaanottiin, molemmille laservastaanottimille on asetettava sama Center-toiminto. **CenterFind**-tilan ja **CenterLock**-tilan yhdistelmä ei ole mahdollinen.

Jos yksi akseli on asetettu **CenterLock**-tilaan ja toinen akseli käynnistetään **CenterFind**-tilassa, tekstinäyttöön (e) tulee vuorotellen **ERR** ja **CL**. Aseta molemmat laservastaanottimet **CenterFind**-tilaan ja käynnistä toiminto uudelleen.

Kallistuksen määrittäminen CenterFind-tilalla (katso kuva D)

CenterFind-tilan avulla voi mitata pinnan maks. $8,5\%$:n suuruisen kallistuksen. Aseta sitä varten pyörivä laser jalustan kanssa vaakasuoraan asentoon kaltevan pinnan päätykohdan. Pyörivän laserin X- tai Y-akselin suuntauksen täytyy olla samalla linjalla mitattavan kallistuksen kanssa. Käynnistä pyörivä laser ja anna sen tasaantua.

Kiinnitä laservastaanotin pidikkeen kanssa mittatankoon (25). Aseta mittatanko mittalaitteen lähelle (kaltevan pinnan samaan päättyyn). Kohdista mittatangolla oleva laservastaanotin sellaiseen korkeuteen, jossa näyttö ilmoittaa pyörivän laserin lasersäteen olevan keskellä (i).

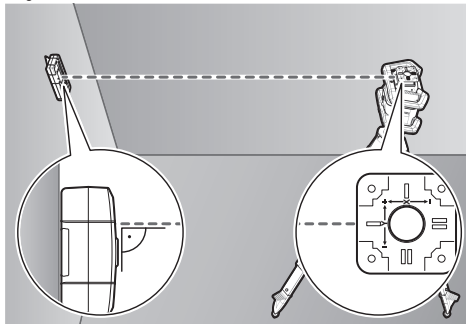
Aseta tämän jälkeen mittatanko laservastaanottimen kanssa kaltevan pinnan toiseen päättyyn (e). Varo muuttamasta laservastaanottimen asentoa mittatangolla.

Käynnistä **CenterFind**-tila sille akselille, joka on suunnattu kaltevaan pintaan. **CenterFind**-tilan lopussa pyörivä laser ilmoittaa pinnan kallistuksen.

CenterLock-tila (LR 65 G)

CenterLock-tilassa pyörivä laser pyrkii automaattisesti suuntaamaan lasersäteen laservastaanottimen keskiliinjan liikuttamalla pyörivää päätä ylös- ja alaspäin. Toisin kuin **CenterFind**-tilassa laservastaanottimen asentoa tarkkaillaan jatkuvasti ja pyörivän laserin kallistusta korjataan automaattisesti. Pyörivän laserin näytössä ei näy kalliustasvoja. Suuntaus X- ja Y-akselin suhteen on mahdollista sekä vaakasuuntaisessa asennossa että pystysuuntaisessa asennossa.

Käynnistä CenterLock-tila:



Sijoita pyörivä laser ja laservastaanotin niin, että laservastaanotin on pyörivän laserin X-akselin tai Y-akselin suunnassa. Kohdista laservastaanotin siten, että haluttu akseli on suorassa kulmassa vastaanottokenttään (1) nähden.

Jos lasersäde halutaan suunnata molempiin akselisiin, asenna kaksi pyörivään laseriin parikytkettyä laservastaanotinta, toinen X-akselin ja toinen Y-akselin suuntaan. Kummankin laservastaanottimen täytyy olla pyörivän laserin $\pm 8,5\%$:n kääntöalueen sisällä.

Käynnistä pyörivän laserin pyörivä käyttö.

Laservastaanottimen asetusvalikossa Center-toiminnon täytyy olla **CenterLock**-tilassa (CL). Jos suuntaus tehdään pyörivän laserin kahteen akseliin, tämä tila koskee molempia laservastaanottimia.

Käynnistä CenterLock-tila X-akselille CenterFind-tilapainikkeen (17) pitkällä painalluksella, tai CenterFind-tilapainikkeen (17) ja X-akselin painikkeen (16) samanaikaisella pitkällä painalluksella.

Käynnistä **CenterLock**-tila Y-akselille **CenterFind**-tilapainikkeen (17) ja Y-akselin painikkeen (15) samanaikaisella pitkällä painalluksella.

Jos haluat suunnata lasersäteen samanaikaisesti kumpaankin akseliin, **CenterLock**-tila täytyy käynnistää erikseen molemmissa laservastaanottimissa.

CenterLock-tilan käynnistyksen jälkeen pyörivän laserin pyörivä pää liikkuu ylös- ja alaspäin. Etsinnän aikana tekstinäytössä (e) lukee **CLX** (X-akseli) tai **CLY** (Y-akseli).

Kun lasersäde osuu vastaanottokenttään (1) laservastaanottimen keskiliinjan korkeudelle, näyttöpaneeliin tulee keskiliinjan näyttö (h) sekä tekstinäyttö (e) **LOC**. Pyörivän laserin vastaavan akselin aloitusnäyttöön tulee **CenterLock**-symboli.

Jos laservastaanottimen tai pyörivän laserin sijainti muuttuu, pyörivän laserin kallistusta säädetään automaattisesti.

► **Kun käytät tilaa CenterLock, varmista ehdottomasti, ettei pyörivä laser ja laservastaanotin pääse siirtymään tahattomasti.** Kaltevuuden automaattinen säätö jokaisessa asennonmuutoksessa voi johtaa virheellisiin mittaustuloksiin.

CenterLock-tilan keskeyttäminen:

Kun haluat keskeyttää tai lopettaa **CenterLock**-tilan, pidä **CenterFind**-tilan painiketta (17) pohjassa. Jos lasersäde on

tässä vaiheessa jo kohdistettu laservastaanottimen keskiliin- jaan, pyörivän laserin asetettu kallistus säilyy, vaikka **CenterLock**-tila keskeytettäisiin.

Virheiden korjaaminen:

Jos lasersäde ei löydä laservastaanottimen keskiliinjaa 2 minuutin kuluessa (tilan käynnistyksen tai sijainnin muutoksen jälkeen), tekstinäyttö (**e**) **ERR** tulee näkyviin ja kaikki LED-suuntanuolet syttyvät.

Sulje virheilmoitukset painamalla mitä tahansa pyörivän laserin painiketta ja laservastaanottimen painiketta. Kohdistaa pyörivä laser ja laservastaanotin uudelleen niin, että laservastaanotin on pyörivän laserin $\pm 8,5\%$ kääntöalueen sisällä. Varmista, että laservastaanotin on suunnattu X-akseliin tai Y-akseliin suhteen niin, että lasersäde osuu vaakasuorassa asennossa vastaanottokenttään (**1**). Käynnistä siten **CenterLock**-tila uudelleen.

Jos pyörivän laserin molemmat akselit halutaan kohdistaa laservastaanottimeen, molemmille laservastaanottimille on asetettava sama Center-toiminto. **CenterLock**-tilan ja **CenterFind**-tilan yhdistelmä ei ole mahdollinen.

Jos yksi akseli on asetettu **CenterFind**-tilaan ja toinen akseli käynnistetään **CenterLock**-tilassa, tekstinäyttöön (**e**) tulee vuorotellen **ERR** ja **CF**. Aseta molemmat laservastaanottimet **CenterLock**-tilaan ja käynnistä toiminto uudelleen.

Stroboskooppivalojen suojausodatin

Laservastaanottimessa on stroboskooppivalojen elektronisen suodatin. Suodatin suojaaa esim. rakennuskoneiden varoitusvalojen aiheuttamilta häiriöiltä.

Työskentelyohjeita

Suuntaus libellin kanssa

Libellin (**7**) avulla voit suunnata laservastaanottimen pystysuoraan (luotisuoraan) asentoon. Vinoon asennettu laservastaanotin johtaa mittausvirheisiin.

Merkintä

Voit merkitä laservastaanottimen oikean ja vasemman puolen keskimerkin (**9**) avulla lasersäteen paikan, kun se kulkee vastaanottokentän (**1**) keskellä.

Varmista, että suuntaat merkittäessä laservastaanottimen tarkalleen pystysuoraan asentoon (vaakasuoralla lasersäteellä) tai vaakasuoraan asentoon (pystysuoralla lasersäteellä), koska muuten merkinnät poikkeavat lasersäteestä.

Kiinnitys pidikkeeseen (katso kuva E)

Voit kiinnittää laservastaanottimen pidikkeellä (**23**) mittatankoon (**25**) (lisätarvike) tai muihin maks. **65** mm:n levyisiin apuvälineisiin.

Kiinnitä pidike (**23**) kiinnitysruuvilla (**26**) laservastaanottimen taustapuolen kiinnittimeen (**11**).

Löysää pidikkeen kiertonuppia (**24**), siirrä pidikettä esim. mittatangossa (**25**) ja kiristä kiertonuppi (**24**).

Libellin (**21**) avulla voi suunnata pidikkeen (**23**) ja laservastaanottimen vaakasuoraan asentoon. Vinoon asennettu laservastaanotin johtaa mittausvirheisiin.

Pidikkeen keskiliinjan referenssipiste (**22**) on samalla korkeudella kuin keskimerkki (**9**) ja sitä voi käyttää lasersäteen merkintään.

Kiinnitys magneetin kanssa (katso kuva F)

Jos käyttökohteessa ei tarvita välttämättä varmistettua kiinnitystä, voit liittää laservastaanottimen teräsosiin magneettien (**10**) avulla.

Häiriöiden poistaminen

Tekstinäyttö (e)	Ongelma	Korjausohje
PNK	<i>Bluetooth</i> ®-yhteyden muodostus pyörivään laseriin GRL 600 CHV tai GRL 650 CHVG epäonnistui	Sulje virheilmoitus painamalla lyhyesti pyörivän laserin käynnistyskytkintä. Käynnistä parikytkentä uudelleen. Jos parikytkentä ei onnistu, käänny Bosch -huollon puoleen.
ERR	Pyörivän laserin GRL 600 CHV tai GRL 650 CHVG kalibrointi epäonnistui	Lue GRL 600 CHV:n tai GRL 650 CHVG:n käyttöopas ja noudata siinä annettuja ohjeita.
	CenterFind -tila tai CenterLock -tila ei toimi	Sulje virheilmoitus painamalla mitä tahansa painiketta. Tarkasta pyörivän laserin ja laservastaanottimen asento, ennen kuin käynnistät toiminnon uudelleen.
LR 65 G:		
ERR ja CL tulevat vuorotellen näyttöön	CenterFind -tilaa ei voi käynnistää, koska pyörivää laseria käytetään jo CenterLock -tilassa.	Aseta molemmat laservastaanottimet CenterFind -tilaan ja käynnistä toiminto uudelleen.
ERR ja CF tulevat vuorotellen näyttöön	CenterLock -tilaa ei voi käynnistää, koska pyörivää laseria käytetään jo CenterFind -tilassa.	Aseta molemmat laservastaanottimet CenterLock -tilaan ja käynnistä toiminto uudelleen.

- **Κατά τη λειτουργία του οργάνου μέτρησης κάτω από ορισμένες προϋποθέσεις ηχούν δυνατά ηχητικά σήματα. Γι' αυτό κρατάτε το όργανο μέτρησης μακριά από το αυτί σας και από άλλα άτομα.** Ο ισχυρός ήχος μπορεί να βλάψει τη ακοή σας.



Μη φέρετε τον μαγνήτη κοντά σε εμφυτεύματα ή άλλες ιατρικές συσκευές, όπως π.χ. βηματοδότης καρδιάς ή αντλία ινσουλίνης. Από τον μαγνήτη δημιουργείται ένα πεδίο, το οποίο μπορεί να θέσει σε κίνδυνο τη λειτουργία των εμφυτευμάτων ή των ιατρικών συσκευών.

- **Κρατήστε το όργανο μέτρησης μακριά από μαγνητικούς φορείς δεδομένων και μαγνητικές ευαίσθητες συσκευές.** Η επίδραση των μαγνητών μπορεί οδηγήσει σε οριστική απώλεια των δεδομένων.
- **Προσοχή! Κατά τη χρήση του οργάνου μέτρησης με Bluetooth® μπορεί να παρουσιαστεί μια βλάβη άλλων συσκευών και εγκαταστάσεων, αεροπλάνων και ιατρικών συσκευών (π.χ. βηματοδότης καρδιάς, ακουστικά). Επίσης δεν μπορεί να αποκλειστεί εντελώς μια ζημιά σε ανθρώπους και ζώα στο άμεσο περιβάλλον. Μη χρησιμοποιείτε το όργανο μέτρησης με Bluetooth® κοντά σε ιατρικές συσκευές, σταθμούς ανεφοδιασμού, χημικές εγκαταστάσεις, επικίνδυνες για έκρηξη περιοχές και σε περιοχές ανατινάξεων. Μη χρησιμοποιείτε το όργανο μέτρησης με Bluetooth® σε αεροπλάνα. Αποφύγετε τη λειτουργία για ένα μεγάλο χρονικό διάστημα πολύ κοντά στο σώμα σας.**

Το λεκτικό σήμα Bluetooth® όπως επίσης τα εικονογράμματα (λογότυπα) είναι καταχωρημένες μάρκες και ιδιοκτησία της Bluetooth SIG, Inc. Οποιαδήποτε χρήση αυτών των λεκτικών σημάτων/εικονογραμμάτων από τη Robert Bosch Power Tools GmbH πραγματοποιείται με τη σχετική άδεια χρήσης.

Περιγραφή προϊόντος και ισχύος

Προσέξτε παρακαλώ τις εικόνες στο μπροστινό μέρος των οδηγιών λειτουργίας.

Χρήση σύμφωνα με τον προορισμό

Ο δέκτης λέιζερ προορίζεται για την ταχεία ανεύρεση περιστρεφόμενων ακτίνων λέιζερ του μήκους κύματος που αναφέρεται στα τεχνικά στοιχεία.

Ο δέκτης λέιζερ LR 60 προορίζεται επιπλέον για τον έλεγχο του GRL 600 CHV μέσω Bluetooth®, ο δέκτης λέιζερ LR 65 G για τον έλεγχο του GRL 650 CHVG.

Ο δέκτης λέιζερ είναι κατάλληλος για χρήση στον εσωτερικό και εξωτερικό χώρο.

Απεικονιζόμενα στοιχεία

Η απαρίθμηση των απεικονιζόμενων στοιχείων βασίζεται στην απεικόνιση του δέκτη λέιζερ στη σελίδα γραφικών.

- (1) Πεδίο λήψης ακτίνας λέιζερ
- (2) LED ένδειξης κατεύθυνσης «Ακτίνα λέιζερ πάνω από τη μεσαία γραμμή»
- (3) LED μεσαίας γραμμής
- (4) LED ένδειξης κατεύθυνσης «Ακτίνα λέιζερ κάτω από τη μεσαία γραμμή»
- (5) Οθόνη (μπροστινή και πίσω πλευρά)
- (6) Ηχείο
- (7) Αλφάδι
- (8) Αγκιστρο ανάρτησης
- (9) Μεσαίο μαρκάρισμα
- (10) Μαγνήτες
- (11) Υποδοχή για στήριγμα
- (12) Αριθμός σειράς
- (13) Κάλυμμα της θήκης των μπαταριών
- (14) Ασφάλιση του καλύμματος της θήκης των μπαταριών
- (15) Πλήκτρο Άξονας Y
- (16) Πλήκτρο Άξονας X
- (17) Πλήκτρο Λειτουργία **CenterFind**
- (18) Πλήκτρο Ρύθμιση ακριβείας λήψης
- (19) Πλήκτρο On/Off
- (20) Πλήκτρο Ηχητικό σήμα/Ένταση ήχου
- (21) Αλφάδι του στηρίγματος^{a)}
- (22) Μεσαία γραμμή αναφοράς στο στηρίγμα^{a)}
- (23) Στήριγμα^{a)}
- (24) Περιστροφικό κουμπί του στηρίγματος^{a)}
- (25) Σταδία^{a)}
- (26) Βίδα στερέωσης του στηρίγματος^{a)}

a) **Εξαρτήματα που απεικονίζονται ή περιγράφονται δεν περιέχονται στη στάνταρ συσκευασία. Τον πλήρη κατάλογο εξαρτημάτων μπορείτε να τον βρείτε στο πρόγραμμα εξαρτημάτων.**

Στοιχεία ένδειξης

- (a) Ένδειξη της κατάστασης φόρτισης επαναφορτιζόμενης μπαταρίας/μπαταριών του περιστροφικού λέιζερ
- (b) Ένδειξη σύνδεσης μέσω Bluetooth®
- (c) Ένδειξη της ακριβείας λήψης
- (d) Ένδειξη μονάδας μέτρησης
- (e) Ένδειξη κειμένου
- (f) Ένδειξη κατεύθυνσης «Ακτίνα λέιζερ κάτω από τη μεσαία γραμμή»
- (g) Ένδειξη ηχητικού σήματος/έντασης ήχου
- (h) Ένδειξη μεσαίας γραμμής
- (i) Ένδειξη μπαταρίας του δέκτη λέιζερ
- (j) Ένδειξη κατεύθυνσης «Ακτίνα λέιζερ πάνω από τη μεσαία γραμμή»

Τεχνικά στοιχεία

Δέκτης λέιζερ	LR 60	LR 65 G
Κωδικός αριθμός	3 601 K69 P..	3 601 K69 T..
Λαμβανόμενο μήκος κύματος	600–800 nm	500–570 nm
Μέγιστη περιοχή εργασίας ^{A)}		
– με GRL 600 CHV	300 m	–
– με GRL 650 CHVG	–	325 m
Γωνία λήψης	±35°	±35°
Λαμβανόμενη ταχύτητα περιστροφής	> 120 min ⁻¹	> 120 min ⁻¹
Ακρίβεια λήψης ^{B)(C)}		
– πολύ ακριβής	±0,5 mm	±0,5 mm
– ακριβής	±1 mm	±1 mm
– μεσαία	±2 mm	±2 mm
– προσεγγιστική	±5 mm	±5 mm
– πολύ προσεγγιστική	±10 mm	±10 mm
Θερμοκρασία λειτουργίας	–10 °C ... +50 °C	–10 °C ... +50 °C
Θερμοκρασία αποθήκευσης	–20 °C ... +70 °C	–20 °C ... +70 °C
Μέγιστο ύψος χρήσης πάνω από το ύψος αναφοράς	2.000 m	2.000 m
Μέγιστη σχετική υγρασία αέρα	90 %	90 %
Βαθμός ρύπανσης κατά IEC 61010-1	2 ^{D)}	2 ^{D)}
Δέκτης λέιζερ <i>Bluetooth</i> [®]		
– Κατηγορία	1	1
– Συμβατότητα	<i>Bluetooth</i> [®] 5.0/4.X (Low Energy) ^{E)}	<i>Bluetooth</i> [®] 5.0/4.X (Low Energy) ^{E)}
– Μέγιστη εμβέλεια σήματος ^{F)}	100 m	100 m
– Περιοχή συχνότητας λειτουργίας	2.402–2.480 MHz	2.402–2.480 MHz
– Μέγιστη ισχύς εκπομπής	6,3 mW	6,3 mW
Μπαταρίες	2 × 1,5 V LR6 (AA)	2 × 1,5 V LR6 (AA)
Διάρκεια λειτουργίας περίπου	50 h	50 h
Βάρος κατά EPTA-Procedure 01:2014	0,38 kg	0,38 kg
Διαστάσεις (μήκος × πλάτος × ύψος)	175 × 79 × 33 mm	175 × 79 × 33 mm
Βαθμός προστασίας	IP 67	IP 67

A) Η περιοχή εργασίας μπορεί να μειωθεί από δυσμενείς συνθήκες περιβάλλοντος (π.χ. άμεση ηλιακή ακτινοβολία).

B) Ανάλογα με την απόσταση μεταξύ δέκτη λέιζερ και περιστροφικού λέιζερ καθώς και από την κατηγορία λέιζερ και τον τύπο λέιζερ του περιστροφικού λέιζερ.

C) Η ακρίβεια λήψης μπορεί να επηρεαστεί αρνητικά από δυσμενείς συνθήκες περιβάλλοντος (π.χ. άμεση ηλιακή ακτινοβολία).

D) Εμφανίζεται μόνο μη αγώγιμη ρύπανση, αλλά περιστασιακά αναμένεται προσωρινή αγωγιμότητα που προκαλείται από την εμφάνιση δρόσου.

E) Σε περίπτωση συσκευών *Bluetooth*[®]-Low-Energy ανάλογα το μοντέλο και το λειτουργικό σύστημα μπορεί να μην είναι δυνατή καμία αποκατάσταση σύνδεσης. Οι συσκευές *Bluetooth*[®] πρέπει να υποστηρίζουν το προφίλ SPP.


F) Η εμβέλεια ανάλογα με τις εξωτερικές συνθήκες μπορεί να ποικίλλει σημαντικά, συμπεριλαμβανομένης της χρησιμοποιούμενης συσκευής λήψης. Εντός κλειστών χώρων και λόγω μεταλλικών εμποδίων (π.χ. τοίχοι, ράφια, κασετίνες κλπ.) μπορεί η εμβέλεια *Bluetooth*[®] να είναι σημαντικά μικρότερη.


Για τη σαφή αναγνώριση του δέκτη λέιζερ χρησιμεύει ο αριθμός σειράς **(12)** στην πινακίδα τύπου.

Συναρμολόγηση





Τοποθέτηση/αλλαγή μπαταριών

Για τη λειτουργία του δέκτη λέιζερ προτείνεται η χρήση μπαταριών αλκαλίου-μαγγανίου.

Γυρίστε την ασφάλιση **(14)** του καλύμματος της θήκης των μπαταριών (π.χ. με ένα κέρμα) στη θέση . Ανοίξτε το κάλυμμα της θήκης των μπαταριών **(13)** και τοποθετήστε μέσα τις μπαταρίες.

Προσέξτε εδώ τη σωστή πολικότητα σύμφωνα με την παράσταση στην εσωτερική πλευρά της θήκης των μπαταριών. Κλείστε το κάλυμμα της θήκης των μπαταριών (13) και γυρίστε την ασφάλιση (14) του καλύμματος της θήκης των μπαταριών στη θέση .

Η ένδειξη μπαταρίας (i) δείχνει την κατάσταση φόρτισης των μπαταριών του δέκτη λέιζερ:





Ένδειξη	Χωρητικότητα
	50-100 %
	5-50 %
	2-5 %
	0-2 %

Αντικαθιστάτε πάντοτε ταυτόχρονα όλες τις μπαταρίες. Χρησιμοποιείτε μόνο μπαταρίες ενός κατασκευαστή και με την ίδια χωρητικότητα.

- **Αφαιρέστε τις μπαταρίες από τον δέκτη λέιζερ, όταν δεν τον χρησιμοποιήσετε για μεγαλύτερο χρονικό διάστημα.** Οι μπαταρίες σε περίπτωση αποθήκευσης για μεγαλύτερο χρονικό διάστημα στον δέκτη λέιζερ μπορεί να οξειδωθούν και να αυτοεκφορτιστούν.

Ένδειξη της κατάστασης φόρτισης του περιστροφικού λέιζερ

Η ένδειξη της κατάστασης φόρτισης (a) δείχνει την κατάσταση φόρτισης της μπαταρίας ή των μπαταριών του περιστροφικού λέιζερ, όταν το περιστροφικό λέιζερ είναι ενεργοποιημένο και υπάρχει μια ένωση μέσω *Bluetooth*® ανάμεσα στον δέκτη λέιζερ και στο περιστροφικό λέιζερ.

Ένδειξη	Χωρητικότητα
	60-100 %
	30-60 %
	5-30 %
	0-5 %

Λειτουργία

Θέση σε λειτουργία

- **Προστατεύετε τον δέκτη λέιζερ από υγρασία και άμεση ηλιακή ακτινοβολία.**
- **Μην εκθέτετε τον δέκτη λέιζερ σε υπερβολικές θερμοκρασίες ή σε μεγάλες διακυμάνσεις της θερμοκρασίας.** Μην τον αφήσετε π.χ. για μεγαλύτερο χρονικό διάστημα στο αυτοκίνητο. Σε περιπτώσεις ισχυρών διακυμάνσεων της θερμοκρασίας πρέπει να περιμένετε να σταθεροποιηθεί πρώτα η θερμοκρασία του δέκτη λέιζερ

πριν το χρησιμοποιήσετε. Σε ακραίες θερμοκρασίες ή θερμοκρασιακές διακυμάνσεις, η ακρίβεια του δέκτη λέιζερ μπορεί να είναι μειωμένη.

- **Διατηρείτε την περιοχή εργασίας ελεύθερη από εμπόδια, τα οποία θα μπορούσαν να αντανακλάσουν ή να εμποδίσουν την ακτίνα λέιζερ. Καλύψτε π.χ. τις ανακλαστικές ή γυαλιστερές επιφάνειες. Μη μετράτε μέσα από υαλοπίνακες ή παρόμοια υλικά.** Λόγω μιας ανακλώμενης ή εμποδιζόμενης ακτίνας λέιζερ μπορούν να παραποιηθούν τα αποτελέσματα της μέτρησης.

Τοποθέτηση του δέκτη λέιζερ (βλέπε εικόνα A)

Τοποθετήστε τον δέκτη λέιζερ έτσι, ώστε η ακτίνα λέιζερ να μπορεί να φθάσει στο πεδίο λήψης (1). Ευθυγραμμίστε τον κατά τέτοιο τρόπο, ώστε η ακτίνα λέιζερ να διατρέχει εγκάρσια το πεδίο λήψης (όπως φαίνεται στην εικόνα).

Στα περιστροφικά λέιζερ με περισσότερους τρόπους λειτουργίας επιλέξτε οριζόντια ή κάθετη λειτουργία με την υψηλότερη ταχύτητα περιστροφής.

Ενεργοποίηση/απενεργοποίηση

- **Κατά την ενεργοποίηση του δέκτη λέιζερ ηχεί ένα δυνατό ηχητικό σήμα. Γι' αυτό κρατάτε τον δέκτη λέιζερ κατά την ενεργοποίηση μακριά από τα αυτιά σας και από άλλα άτομα.** Ο ισχυρός ήχος μπορεί να βλάψει τη ακοή σας.

Για την **ενεργοποίηση** του δέκτη λέιζερ πατήστε το πλήκτρο ON/OFF (19). Στην οθόνη ανάβουν για λίγο όλες οι φωτοдиодοι και ηχεί ένα ηχητικό σήμα.

Για την **απενεργοποίηση** του δέκτη λέιζερ κρατήστε το πλήκτρο On-Off (19) πατημένο τόσο, μέχρι να ανάψουν σύντομα όλες οι φωτοдиодοι (LED) και να σβήσει η οθόνη. Εκτός της ρύθμισης του φωτισμού της οθόνης αποθηκεύεται όλες οι ρυθμίσεις κατά την απενεργοποίηση του δέκτη λέιζερ. Όταν περίπου για 10 λεπτά δεν πατηθεί κανένα πλήκτρο στον δέκτη λέιζερ και στο πεδίο λήψης για (1) 10 λεπτά δε φθάσει καμία ακτίνα λέιζερ, τότε απενεργοποιείται ο δέκτης λέιζερ αυτόματα για την προστασία των μπαταριών.

Σύνδεση με το περιστροφικό λέιζερ

Στην κατάσταση παράδοσης το περιστροφικό λέιζερ και ο συμπαράδοσιμος δέκτης λέιζερ έχουν ήδη συνδεθεί μέσω *Bluetooth*®. Σε περίπτωση υφιστάμενης σύνδεσης εμφανίζεται η ένδειξη της σύνδεσης μέσω *Bluetooth*® (b) στην οθόνη του δέκτης λέιζερ.

Για την εκ νέου σύνδεση του δέκτη λέιζερ ή για τη σύνδεση ενός περαιτέρω δέκτη λέιζερ με το περιστροφικό λέιζερ, κρατήστε το πλήκτρο *Bluetooth*® στο περιστροφικό λέιζερ πατημένο τόσο, μέχρι να εμφανιστεί το σύμβολο για την αποκατάσταση της σύνδεσης με το τηλεχειριστήριο/δέκτη λέιζερ στην οθόνη του περιστροφικού λέιζερ. Κρατήστε μετά τα πλήκτρα Άξονας X (16) και Άξονας Y (15) στον δέκτη λέιζερ πατημένα για τόσο, μέχρι να εμφανιστεί στην ένδειξη κειμένου (e) του δέκτη λέιζερ P--.

Η πετυχημένη αποκατάσταση της σύνδεσης επιβεβαιώνεται στην οθόνη του περιστροφικού λέιζερ. Στην ένδειξη κειμένου (e) του δέκτη λέιζερ εμφανίζεται **POK**.

Όταν η σύνδεση ανάμεσα στο περιστροφικό λέιζερ και στον δέκτη λέιζερ δεν μπορεί να αποκατασταθεί, τότε εμφανίζεται

στην ένδειξη κειμένου **(e)** του δέκτη λέιζερ **PNK** και στην οθόνη του περιστροφικού λέιζερ εμφανίζεται το μήνυμα σφάλματος για την αποτυχημένη σύνδεση. Για τη διόρθωση των σφαλμάτων προσέξτε τις οδηγίες λειτουργίας του περιστροφικού λέιζερ.

Ένδειξεις κατεύθυνσης

Η θέση της ακτίνας λέιζερ στο πεδίο λήψης **(1)** εμφανίζεται:

- Στην οθόνη **(5)** στην μπροστινή και στην πίσω πλευρά του δέκτη λέιζερ μέσω της ένδειξης της κατεύθυνσης «Ακτίνα λέιζερ κάτω από τη μεσαία γραμμή» **(f)**, της ένδειξης κατεύθυνσης «Ακτίνα λέιζερ πάνω από τη μεσαία γραμμή» **(j)** ή της ένδειξης της μεσαίας γραμμής **(h)**,
- Εναλλακτικά μέσω της κόκκινης φωτιοδιόδου (LED) της ένδειξης κατεύθυνσης «Ακτίνα λέιζερ κάτω από τη μεσαία γραμμή» **(4)**, της μπλε φωτιοδιόδου (LED της ένδειξης κατεύθυνσης «Ακτίνα λέιζερ πάνω από τη μεσαία γραμμή» **(2)** καθώς και της πράσινης φωτιοδιόδου (LED) μεσαίας γραμμής **(3)** στην μπροστινή πλευρά του δέκτη λέιζερ.

– Προαιρετικά μέσω του ηχητικού σήματος.

Κατά την πρώτη διέλευση της ακτίνας λέιζερ μέσα από το πεδίο λήψης **(1)** ηχεί πάντοτε ένα σύντομο ηχητικό σήμα και η κόκκινη φωτιοδιόδος (LED) της ένδειξης κατεύθυνσης «Ακτίνα λέιζερ κάτω από τη μεσαία γραμμή» **(4)** καθώς και η μπλε φωτιοδιόδος (LED της ένδειξης κατεύθυνσης «Ακτίνα λέιζερ πάνω από τη μεσαία γραμμή» **(2)** ανάβουν σύντομα (ακόμη και όταν το ηχητικό σήμα και/ή οι φωτιοδιόδοι (LED) ένδειξης κατεύθυνσης έχουν απενεργοποιηθεί).

Δέκτης λέιζερ πολύ χαμηλά: Όταν η ακτίνα λέιζερ διέρχεται το επάνω ήμισυ του πεδίου λήψης **(1)**, μετά εμφανίζεται η ένδειξη κατεύθυνσης «Ακτίνα λέιζερ πάνω από τη μεσαία γραμμή» **(j)** στην οθόνη.

Με ενεργοποιημένες τις φωτιοδιόδους (LED) ανάβει η μπλε φωτιοδιόδος (LED) ένδειξης κατεύθυνσης «Ακτίνα λέιζερ πάνω από τη μεσαία γραμμή» **(2)**.

Σε περίπτωση ενεργοποιημένου ηχητικού σήματος ηχεί ένα σήμα με αργό ρυθμό.

Μετακινήστε τον δέκτη λέιζερ στην κατεύθυνση του βέλους προς τα επάνω. Κατά την προσέγγιση στη μεσαία γραμμή εμφανίζεται ακόμα μόνο η μύτη της ένδειξης κατεύθυνσης «Ακτίνα λέιζερ πάνω από τη μεσαία γραμμή» **(j)**.

Δέκτης λέιζερ πολύ υψηλά: Όταν η ακτίνα λέιζερ διέρχεται το κάτω ήμισυ του πεδίου λήψης **(1)**, μετά εμφανίζεται η ένδειξη κατεύθυνσης «Ακτίνα λέιζερ κάτω από τη μεσαία γραμμή» **(f)** στην οθόνη.

Με ενεργοποιημένες τις φωτιοδιόδους (LED) ανάβει η κόκκινη φωτιοδιόδος (LED) ένδειξης κατεύθυνσης «Ακτίνα λέιζερ κάτω από τη μεσαία γραμμή» **(4)**.

Σε περίπτωση ενεργοποιημένου ηχητικού σήματος ηχεί ένα σήμα με γρήγορο ρυθμό.

Μετακινήστε τον δέκτη λέιζερ στην κατεύθυνση του βέλους προς τα κάτω. Κατά την προσέγγιση στη μεσαία γραμμή εμφανίζεται ακόμα μόνο η μύτη της ένδειξης κατεύθυνσης «Ακτίνα λέιζερ κάτω από τη μεσαία γραμμή» **(f)**.

Δέκτης λέιζερ κεντραρισμένα: Όταν η ακτίνα λέιζερ διέρχεται το πεδίο λήψης **(1)** στο ύψος της μεσαίας γραμμής, τότε εμφανίζεται η ένδειξη Μεσαία γραμμή **(h)** στην οθόνη.

Με ενεργοποιημένες τις φωτιοδιόδους (LED) ανάβει η πράσινη φωτιοδιόδος (LED) Μεσαία γραμμή **(3)**.

Σε περίπτωση ενεργοποιημένου ηχητικού σήματος ηχεί ένα συνεχές ηχητικό σήμα.

Λειτουργία αποθήκευσης τελευταίας λήψης: Εάν ο δέκτης λέιζερ κινηθεί έτσι, ώστε να εγκαταλείψει η ακτίνα λέιζερ το πεδίο λήψης **(1)** ξανά, αναβοσβήνει για σύντομο χρονικό διάστημα τη τελευταία εμφανιζόμενη ένδειξη κατεύθυνσης «Ακτίνα λέιζερ πάνω από τη μεσαία γραμμή» **(j)** ή η ένδειξη κατεύθυνσης «Ακτίνα λέιζερ κάτω από τη μεσαία γραμμή» **(f)**. Αυτή η ένδειξη μπορεί να ενεργοποιηθεί ή να απενεργοποιηθεί μέσω του μενού ρύθμισης.

Ένδειξη σχετικού ύψους (βλέπε εικόνα Β)

Όταν η ακτίνα λέιζερ πετύχει το πεδίο λήψης **(1)**, τότε η απόσταση μεταξύ ακτίνας λέιζερ και μεσαίας γραμμής του δέκτη λέιζερ εμφανίζεται στην ένδειξη κειμένου **(e)** στην οθόνη ως απόλυτη τιμή.

Η μονάδα μέτρησης της ένδειξης ύψους μπορεί να αλλάξει στο μενού ρύθμισης ("mm" ή "in").

Φωτισμός οθόνης

Οι οθόνες **(5)** στην μπροστινή και πίσω πλευρά του δέκτη λέιζερ διαθέτουν έναν φωτισμό οθόνης. Ο φωτισμός της οθόνης ενεργοποιείται:

- κατά την ενεργοποίηση του δέκτη λέιζερ,
- σε κάθε πάτημα πλήκτρου,
- όταν η ακτίνα λέιζερ κινείται πάνω από το πεδίο λήψης **(1)**.

Ο φωτισμός της οθόνης απενεργοποιείται αυτόματα:

- 30 δευτερόλεπτα μετά από κάθε πάτημα του πλήκτρου, όταν δε φθάνει καμία ακτίνα λέιζερ στο πεδίο λήψης,
- 2 λεπτά από τη στιγμή που δεν πατήθηκε κανένα πλήκτρο και όταν η θέση της ακτίνας λέιζερ στο πεδίο λήψης δεν αλλάξει.

Ο φωτισμός της οθόνης μπορεί να απενεργοποιηθεί στο μενού ρύθμισης.

Η ρύθμιση του φωτισμού της οθόνης δεν αποθηκεύεται κατά την απενεργοποίηση του δέκτη λέιζερ. Μετά την ενεργοποίηση του δέκτη λέιζερ ο φωτισμός της οθόνης είναι πάντοτε ενεργοποιημένος.

Ρυθμίσεις

Επιλογή ρύθμισης της ένδειξης της μεσαίας γραμμής

Μπορείτε να καθορίσετε, με ποια ακρίβεια θα εμφανίζεται η θέση της ακτίνας λέιζερ πάνω στο πεδίο λήψης **(1)** ως «κεντραρισμένη».

Η τρέχουσα ρύθμιση της ένδειξης Μεσαία γραμμή φαίνεται στην ένδειξη ακρίβεια λήψης **(c)**.

Για να αλλάξετε την ακρίβεια λήψης, πατήστε το πλήκτρο Ρύθμιση ακρίβειας λήψης **(18)** τόσες φορές, μέχρι να εμφανιστεί στην οθόνη η επιθυμητή ρύθμιση. Σε κάθε πάτημα του πλήκτρου Ρύθμιση ακρίβειας λήψης εμφανίζεται για σύντομο χρονικό διάστημα η εκάστοτε τιμή της ακρίβειας λήψης στην ένδειξη κειμένου **(e)**.

Η ρύθμιση της ακρίβειας λήψης αποθηκεύεται κατά την απενεργοποίηση.

Ηχητικό σήμα για ένδειξη της ακτίνας λέιζερ

Η θέση της ακτίνας λέιζερ στο πεδίο λήψης **(1)** μπορεί να εμφανιστεί με ένα ηχητικό σήμα.

Μπορείτε να αλλάξετε την ένταση του ήχου ή να απενεργοποιήσετε το ηχητικό σήμα.

Για την αλλαγή ή την απενεργοποίηση του ηχητικού σήματος πατήστε το πλήκτρο Ηχητικό σήμα **(20)**, μέχρι να εμφανιστεί στην οθόνη η επιθυμητή ένταση ήχου. Σε περίπτωση χαμηλής έντασης ήχου εμφανίζεται η ένδειξη ηχητικού σήματος **(g)** στην οθόνη με μια δοκό, σε περίπτωση υψηλής έντασης ήχου με 3 δοκούς, σε περίπτωση απενεργοποιημένου ηχητικού σήματος οθόνη.

Ανεξάρτητα από τη ρύθμιση του ηχητικού σήματος, την πρώτη φορά που ακτίνα λέιζερ βρει το πεδίο λήψης **(1)** για επιβεβαίωση ηχεί ένας σύντομος ήχος σε χαμηλότερη ένταση. Η ρύθμιση του ηχητικού σήματος αποθηκεύεται κατά την απενεργοποίηση του δέκτη λέιζερ.

Μενού ρύθμισης

Κλήση του μενού ρύθμισης: Πατήστε ταυτόχρονα σύντομα το πλήκτρο Άξονας X **(16)** και το πλήκτρο Άξονας Y **(15)**.

Αλλαγή της ρύθμισης εντός ενός υπομενού: Πατήστε είτε το πλήκτρο Άξονας X **(16)** ή το πλήκτρο Άξονας Y **(15)**, για να αλλάξετε ανάμεσα στις ρυθμίσεις. Η τελευταία επιλεγμένη ρύθμιση κατά την εγκατάλειψη του μενού αποθηκεύεται αυτόματα.

Αλλαγή υπομενού: Πατήστε σύντομα το πλήκτρο λειτουργίας **CenterFind (17)**, για να περάσετε στο επόμενο υπομενού.

Εγκατάλειψη του μενού ρύθμισης: Πατήστε το πλήκτρο λειτουργίας **CenterFind (17)** τόσο , μέχρι να τερματιστεί το μενού ρύθμισης. Εναλλακτικά τερματίζεται αυτόματα το μενού ρύθμισης περίπου 10 δευτερόλεπτα μετά το τελευταίο πάτημα του πλήκτρου.

Τα ακόλουθα υπομενού είναι διαθέσιμα:

- **Μονάδα μέτρησης της ένδειξης σχετικού ύψους:** Κατά την κλήση του μενού Μονάδες μέτρησης εμφανίζεται η τρέχουσα επιλεγμένη μονάδα μέτρησης στην ένδειξη κειμένου **(e)**, οι διαθέσιμες μονάδες μέτρησης φαίνονται στην ένδειξη Μονάδα μέτρησης **(d)** από πάνω.
- **LED ένδειξης κατεύθυνσης (LED):** Τα 3 LED ένδειξης κατεύθυνσης **(2)**, **(4)** καθώς και **(3)** μπορούν να αλλάξουν ως προς τη φωτεινότητα ή να απενεργοποιηθούν. Τα LED ανάβουν κάθε φορά στην επιλεγμένη ρύθμιση.
- **Φωτισμός της οθόνης (LIT):** Ο φωτισμός της οθόνης μπορεί να ενεργοποιηθεί (το πράσινο LED ανάβει) ή να απενεργοποιηθεί (το κόκκινο LED ανάβει).
- **Λειτουργία αποθήκευσης τελευταίας λήψης (MEM):** Η ένδειξη της κατεύθυνσης, στην οποία η ακτίνα λέιζερ εγκατέλειψε το πεδίο λήψης, μπορεί να ενεργοποιηθεί (το πράσινο LED ανάβει) ή να απενεργοποιηθεί (το κόκκινο LED ανάβει).
- **Λειτουργίες Center (CF/CL) (LR 65 G):** Μπορεί να επιλεγεί ανάμεσα της λειτουργίας **CenterFind (CF)** και της λειτουργίας **CenterLock (CL)**. Η τρέχουσα λειτουργία εμφανίζεται στην ένδειξη κειμένου **(e)**.

Εκτός της ρύθμισης του φωτισμού της οθόνης αποθηκεύεται όλες οι ρυθμίσεις κατά την απενεργοποίηση του δέκτη λέιζερ.

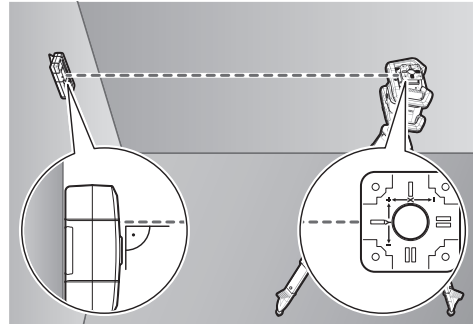
Λειτουργίες

Λειτουργία CenterFind (βλέπε εικόνα C)

Στη λειτουργία **CenterFind** προσπαθεί το περιστροφικό λέιζερ αυτόματα, μέσω μιας κίνησης προς τα πάνω και προς τα κάτω της περιστρεφόμενης κεφαλής να ευθυγραμμίσει την ακτίνα λέιζερ στη μεσαία γραμμή του δέκτη λέιζερ.

Η ακτίνα λέιζερ στην **οριζόντια θέση** του περιστροφικού λέιζερ μπορεί να ευθυγραμμιστεί σε σχέση με τον άξονα X του περιστροφικού λέιζερ, τον άξονα Y ή και τους δύο άξονες ταυτόχρονα (βλέπε «Εξακρίβωση της κλίσης με τη λειτουργία **CenterFind** (βλέπε εικόνα D)», Σελίδα 98). Στην **κάθετη θέση** του περιστροφικού λέιζερ είναι δυνατή μόνο μια ευθυγράμμιση στον άξονα Y.

Ξεκίνηση της λειτουργίας CenterFind:



Τοποθετήστε το περιστροφικό λέιζερ και τον δέκτη λέιζερ έτσι, ώστε ο δέκτης λέιζερ να βρίσκεται στην κατεύθυνση του άξονα X ή του άξονα Y του περιστροφικού λέιζερ. Ευθυγραμμίστε τον δέκτη λέιζερ έτσι, ώστε ο επιθυμητός άξονας να βρίσκεται σε ορθή γωνία με το πεδίο λήψης **(1)**.

Όταν πρέπει να ευθυγραμμιστεί η ακτίνα λέιζερ και στους δύο άξονες, τότε τοποθετήστε από έναν με το περιστροφικό λέιζερ συνδεδεμένο δέκτη λέιζερ στην κατεύθυνση του άξονα X και του άξονα Y. Κάθε δέκτης λέιζερ πρέπει να βρίσκεται εντός της περιοχής περιστροφής του $\pm 8,5\%$ του περιστροφικού λέιζερ.

Ενεργοποιήστε το περιστροφικό λέιζερ στη λειτουργία περιστροφής.

LR 65 G: Στο μενού ρύθμισης η λειτουργία Center πρέπει να βρίσκεται στη λειτουργία **CenterFind (CF)**. Σε περίπτωση ευθυγράμμισης σε δύο άξονες του περιστροφικού λέιζερ ισχύει αυτό και για τους δύο δέκτες λέιζερ.

Για την **εκκίνηση** της λειτουργίας **CenterFind** για τον **άξονα X** πατήστε παρατεταμένα το πλήκτρο λειτουργίας **CenterFind (17)**, ή πατήστε παρατεταμένα το πλήκτρο λειτουργίας **CenterFind (17)** μαζί με το πλήκτρο Άξονας X **(16)**.

Για την εκκίνηση της λειτουργίας **CenterFind** για τον **άξονα Y** πατήστε παρατεταμένα το πλήκτρο λειτουργίας **CenterFind (17)** μαζί με το πλήκτρο Άξονας Y **(15)**.

Όταν η ακτίνα λέιζερ πρέπει να ευθυγραμμιστεί ταυτόχρονα και στους δύο άξονες, τότε πρέπει να ξεκινήσει η λειτουργία **CenterFind** σε κάθε δέκτη λέιζερ ξεχωριστά. Μετά την εκκίνηση της λειτουργίας **CenterFind** κινείται η περιστρεφόμενη κεφαλή στο περιστροφικό λέιζερ πάνω κάτω. Κατά τη διάρκεια της αναζήτησης εμφανίζεται στην ένδειξη κειμένου **(e) CFX** (Άξονας X) ή **CFY** (άξονας Y).

Όταν πετύχει η ακτίνα λέιζερ το πεδίο λήψης **(1)** στο ύψος της μεσαίας γραμμής του δέκτη λέιζερ, εμφανίζεται στην ένδειξη Μεσαία γραμμή **(h)** και στην ένδειξη κειμένου **(e) XOK** (Άξονας X) ή **YOK** (Άξονας Y). Στο περιστροφικό λέιζερ εμφανίζεται η τιμή της ανιχνευμένης κλίσης. Η λειτουργία **CenterFind** τερματίζεται αυτόματα.

Διακοπή της λειτουργίας CenterFind:

Για τη διακοπή της λειτουργίας **CenterFind**, πατήστε το πλήκτρο λειτουργίας **CenterFind (17)** και κρατήστε το πατημένο.

Διόρθωση σφαλμάτων:

Εάν η ακτίνα λέιζερ δεν μπόρεσε να βρει τη μεσαία γραμμή του δέκτη λέιζερ εντός της περιοχής περιστροφής, εμφανίζεται στην ένδειξη κειμένου **(e)ERR** και όλα τα LED ένδειξης κατευθύνσης ανάβουν. Πατήστε ένα οποιοδήποτε πλήκτρο στο περιστροφικό λέιζερ και ένα στον δέκτη λέιζερ, για να κλείσετε το μηνύματα σφάλματος. Ρυθμίστε εκ νέου τη θέση του περιστροφικού λέιζερ και του δέκτη λέιζερ, έτσι ώστε ο δέκτης λέιζερ να βρίσκεται εντός της περιοχής περιστροφής από $\pm 8,5\%$ του περιστροφικού λέιζερ. Προσέξτε, να είναι ευθυγραμμισμένος ο δέκτης λέιζερ με τον άξονα X ή τον άξονα Y, έτσι ώστε να μπορεί η ακτίνα λέιζερ να σαρώνει το πεδίο λήψης **(1)** οριζόντια. Ξεκινήστε μετά τη λειτουργία **CenterFind** εκ νέου.

LR 65 G: Σε περίπτωση που και οι δύο άξονες του περιστροφικού λέιζερ ευθυγραμμιστούν με έναν δέκτη λέιζερ, τότε πρέπει και στους δύο δέκτες λέιζερ να είναι ρυθμισμένη η ίδια λειτουργία Center. Ένας συνδυασμός της λειτουργίας **CenterFind** και της λειτουργίας **CenterLock** δεν είναι δυνατός.

Εάν σε έναν άξονα είναι ήδη η λειτουργία **CenterLock** ρυθμισμένη και στον άλλον άξονα ξεκινήσει η λειτουργία **CenterFind**, εμφανίζεται στην ένδειξη κειμένου **(e)** εναλλάξ **ERR** και **CL**. Ρυθμίστε στους δύο δέκτες λέιζερ τη λειτουργία **CenterFind** και ξεκινήστε τη λειτουργία εκ νέου.

Εξακρίβωση της κλίσης με τη λειτουργία CenterFind (βλέπε εικόνα D)

Με τη βοήθεια της λειτουργίας **CenterFind** μπορεί να μετρηθεί η κλίση μιας επιφάνειας μέχρι το πολύ $8,5\%$. Τοποθετήστε γι' αυτό το περιστροφικό λέιζερ σε ένα άκρο της κεκλιμένης επιφάνειας σε οριζόντια θέση πάνω σε έναν τρίποδο. Ο άξονας X ή ο άξονας Y του περιστροφικού λέιζερ πρέπει να είναι ευθυγραμμισμένος σε μια γραμμή με την προς εξακρίβωση κλίση. Ενεργοποιήστε το περιστροφικό λέιζερ και αφήστε το να χωροσταθμιστεί.

Στερεώστε τον δέκτη λέιζερ με το στήριγμα σε μια σταδία **(25)**. Τοποθετήστε τη σταδία κοντά στο όργανο μέτρησης (στο ίδιο άκρο της κεκλιμένης επιφάνειας). Ευθυγραμμίστε τον δέκτη λέιζερ στη σταδία στο ύψος έτσι,

ώστε η ακτίνα λέιζερ του περιστροφικού λέιζερ να εμφανίζεται κεντραρισμένη **(1)**.

Τοποθετήστε μετά τη σταδία με τον δέκτη λέιζερ στο άλλο άκρο της κεκλιμένης επιφάνειας **(2)**. Προσέξτε, να παραμείνει αμετάβλητη η θέση του δέκτη λέιζερ στη σταδία.

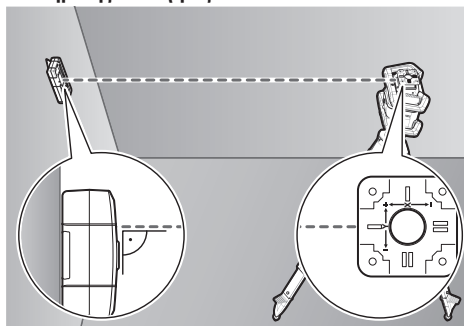
Ξεκινήστε τη λειτουργία **CenterFind** για τον άξονα, που είναι ευθυγραμμισμένος στην κεκλιμένη επιφάνεια. Μετά την ολοκλήρωση της λειτουργίας **CenterFind** εμφανίζεται στο περιστροφικό λέιζερ η κλίση της επιφάνειας.

Λειτουργία CenterLock (LR 65 G)

Στη λειτουργία **CenterLock** προσπαθεί το περιστροφικό λέιζερ αυτόματα, μέσω μιας κίνησης προς τα πάνω και προς τα κάτω της περιστρεφόμενης κεφαλής να ευθυγραμμίσει την ακτίνα λέιζερ στη μεσαία γραμμή του δέκτη λέιζερ. Διαφορετικά από τη λειτουργία **CenterFind** η θέση του δέκτη λέιζερ ελέγχεται συνεχώς και η κλίση του περιστροφικού λέιζερ προσαρμόζεται αυτόματα. Στην οθόνη του περιστροφικού λέιζερ δεν εμφανίζεται καμία τιμή κλίσης.

Η ευθυγράμμιση για τον άξονα X και τον άξονα Y είναι δυνατή, τόσο στην οριζόντια θέση όσο επίσης και στην κάθετη θέση του περιστροφικού λέιζερ.

Ξεκίνηση της λειτουργίας CenterLock:



Τοποθετήστε το περιστροφικό λέιζερ και τον δέκτη λέιζερ έτσι, ώστε ο δέκτης λέιζερ να βρίσκεται στην κατεύθυνση του άξονα X ή του άξονα Y του περιστροφικού λέιζερ. Ευθυγραμμίστε τον δέκτη λέιζερ έτσι, ώστε ο επιθυμητός άξονας να βρίσκεται σε ορθή γωνία με το πεδίο λήψης **(1)**.

Όταν πρέπει να ευθυγραμμιστεί η ακτίνα λέιζερ και στους δύο άξονες, τότε τοποθετήστε από έναν με το περιστροφικό λέιζερ συνδεδεμένο δέκτη λέιζερ στην κατεύθυνση του άξονα X και του άξονα Y. Κάθε δέκτης λέιζερ πρέπει να βρίσκεται εντός της περιοχής περιστροφής του $\pm 8,5\%$ του περιστροφικού λέιζερ.

Ενεργοποιήστε το περιστροφικό λέιζερ στη λειτουργία περιστροφής.

Στο μενού ρύθμισης του δέκτη λέιζερ η λειτουργία Center πρέπει να βρίσκεται στη λειτουργία **CenterLock (CL)**. Σε περίπτωση ευθυγράμμισης σε δύο άξονες του περιστροφικού λέιζερ ισχύει αυτό και για τους δύο δέκτες λέιζερ.

Για την **εκκίνηση** της λειτουργίας **CenterLock** για τον **άξονα X** πατήστε παρατεταμένα το πλήκτρο λειτουργίας **CenterFind (17)**, ή πατήστε παρατεταμένα το πλήκτρο λειτουργίας **CenterFind (17)** μαζί με το πλήκτρο Άξονας X **(16)**.

Για την εκκίνηση της λειτουργίας **CenterLock** για τον άξονα **Y** πατήστε παρατεταμένα το πλήκτρο λειτουργίας **CenterFind (17)** μαζί με το πλήκτρο Άξονας **Y (15)**.

Όταν η ακτίνα λέιζερ πρέπει να ευθυγραμμιστεί ταυτόχρονα και στους δύο άξονες, τότε πρέπει να ξεκινήσει η λειτουργία **CenterLock** σε κάθε δέκτη λέιζερ ξεχωριστά.

Μετά την εκκίνηση της λειτουργίας **CenterLock** κινείται η περιστρεφόμενη κεφαλή στο περιστροφικό λέιζερ πάνω κάτω. Κατά τη διάρκεια της αναζήτησης εμφανίζεται στην ένδειξη κειμένου **(e) CLX** (Άξονας X) ή **CLY** (Άξονας Y).

Όταν πετύχει η ακτίνα λέιζερ το πεδίο λήψης **(1)** στο ύψος της μεσαίας γραμμής του δέκτη λέιζερ, εμφανίζεται στην ένδειξη Μεσαία γραμμή **(h)** και στην ένδειξη κειμένου **(e) LOC**. Στο περιστροφικό λέιζερ εμφανίζεται το σύμβολο **CenterLock** στην αρχική οθόνη για την αντίστοιχο άξονα.

Σε περίπτωση αλλαγών της θέσης του δέκτη λέιζερ ή του περιστροφικού λέιζερ προσαρμόζεται η κλίση στο περιστροφικό λέιζερ αυτόματα.

► **Κατά την εργασία με τον τρόπο λειτουργίας CenterLock προσέξτε καλά, να μη μετακινηθούν ακούσια το περιστροφικό λέιζερ και ο δέκτης λέιζερ.** Με την αυτόματη προσαρμογή της κλίσης σε κάθε αλλαγή της θέσης μπορεί να προκύψουν λάθος μετρήσεις.

Διακοπή της λειτουργίας CenterLock:

Για τη διακοπή ή για τον τερματισμό της λειτουργίας **CenterLock**, πατήστε το πλήκτρο λειτουργίας **CenterFind (17)** και κρατήστε το πατημένο. Εάν η ακτίνα λέιζερ σε αυτή τη χρονική στιγμή ήταν ήδη επιτυχώς ευθυγραμμισμένη στη μεσαία γραμμή του δέκτη λέιζερ, τότε η ρυθμισμένη κλίση στο περιστροφικό λέιζερ διατηρείται επίσης και σε περίπτωση διακοπής της λειτουργίας **CenterLock**.

Διόρθωση σφαλμάτων:

Εάν η ακτίνα λέιζερ δεν μπόρεσε να βρει τη μεσαία γραμμή του δέκτη λέιζερ εντός 2 λεπτών (ανεξάρτητα, αν αυτό συμβαίνει στην εκκίνηση της λειτουργίας ή μετά από αλλαγή της θέσης), εμφανίζεται στην ένδειξη κειμένου **(e) ERR** και όλα τα LED ένδειξης κατεύθυνσης ανάβουν.

Πατήστε ένα οποιοδήποτε πλήκτρο στο περιστροφικό λέιζερ και ένα στον δέκτη λέιζερ, για να κλείσετε το μηνύματα σφάλματος. Ρυθμίστε εκ νέου τη θέση του περιστροφικού λέιζερ και του δέκτη λέιζερ, έτσι ώστε ο δέκτης λέιζερ να βρίσκεται εντός της περιοχής περιστροφής από $\pm 8,5\%$ του περιστροφικού λέιζερ. Προσέξτε, να είναι ευθυγραμμισμένος ο δέκτης λέιζερ με τον άξονα X ή τον άξονα Y, έτσι ώστε να μπορεί η ακτίνα λέιζερ να σαρώνει το πεδίο λήψης **(1)** οριζόντια. Ξεκινήστε μετά τη λειτουργία **CenterLock** εκ νέου.

Σε περίπτωση που και οι δύο άξονες του περιστροφικού λέιζερ ευθυγραμμιστούν με έναν δέκτη λέιζερ, τότε πρέπει και στους δύο δέκτες λέιζερ να είναι ρυθμισμένη η ίδια λειτουργία

Center. Ένας συνδυασμός της λειτουργίας **CenterLock** και της λειτουργίας **CenterFind** δεν είναι δυνατός. Εάν σε έναν άξονα είναι ήδη η λειτουργία **CenterFind** ρυθμισμένη και στον άλλον άξονα ξεκινήσει η λειτουργία **CenterLock**, εμφανίζεται στην ένδειξη κειμένου **(e)** εναλλάξ **ERR** και **CF**. Ρυθμίστε στους δύο δέκτες λέιζερ τη λειτουργία **CenterLock** και ξεκινήστε τη λειτουργία εκ νέου.

Φίλτρο προστασίας στροβοσκοπίου

Ο δέκτης λέιζερ έχει ηλεκτρονικά φίλτρα για στροβοσκοπικά φώτα. Τα φίλτρα προστατεύουν π.χ. από παρεμβολές μέσω των προειδοποιητικών λυχνιών των μηχανημάτων χωματουργικών έργων.

Υποδείξεις εργασίας

Ευθυγράμμιση με το αλφάδι

Με τη βοήθεια του αλφαδιού **(7)** μπορείτε να ευθυγραμμίσετε τον δέκτη λέιζερ κάθετα (κατακόρυφα). Ένας υπό κλίση τοποθετημένος δέκτης λέιζερ οδηγεί σε εσφαλμένες μετρήσεις.

Μαρκάρισμα

Στο μεσαίο μαρκάρισμα **(9)** δεξιά και αριστερά στον δέκτη λέιζερ μπορείτε να μαρκάρετε τη θέση της ακτίνας λέιζερ, όταν διέρχεται από τη μέση του πεδίου λήψης **(1)**.

Για το μαρκάρισμα προσέξτε να ευθυγραμμίσετε τον δέκτη λέιζερ ακριβώς κάθετα (όταν η ακτίνα λέιζερ είναι οριζόντια) ή οριζόντια (όταν η ακτίνα λέιζερ είναι κάθετη), επειδή διαφορετικά μετατοπίζονται τα μαρκάρια σε σχέση με την ακτίνα λέιζερ.

Στερέωση με το στήριγμα (βλέπε εικόνα E)

Μπορείτε να στερεώσετε τον δέκτη λέιζερ με τη βοήθεια του στηρίγματος **(23)** τόσο σε μια σταδία **(25)** (εξάρτημα) όσο και σε άλλα βοηθητικά μέσα με ένα πλάτος μέχρι και **65 mm**.

Βιδώστε το στήριγμα **(23)** με τη βίδα στερέωσης **(26)** στην υποδοχή **(11)** στην πίσω πλευρά του δέκτη λέιζερ.

Λύστε το περιστροφικό κουμπί **(24)** του στηρίγματος, σπρώξτε το στήριγμα π.χ. πάνω στη σταδία **(25)** και σφίξτε το περιστροφικό κουμπί **(24)** ξανά σταθερά.

Με τη βοήθεια του αλφαδιού **(21)** μπορείτε να οριζοντιώσετε το στήριγμα **(23)** και έτσι τον δέκτη λέιζερ. Ένας υπό κλίση τοποθετημένος δέκτης λέιζερ οδηγεί σε εσφαλμένες μετρήσεις.

Η μεσαία γραμμή **(22)** αναφορά στο στήριγμα βρίσκεται στο ίδιο ύψος, όπως το μεσαίο μαρκάρισμα **(9)** και μπορεί να χρησιμοποιηθεί για το μαρκάρισμα της ακτίνας λέιζερ.

Στερέωση με μαγνήτη (βλέπε εικόνα F)

Όταν μια ασφαλής στερέωση δεν είναι οπωσδήποτε απαραίτητη, μπορείτε να στερεώσετε τον δέκτη λέιζερ με τη βοήθεια των μαγνητών **(10)** σε χαλύβδινα μέρη.

Άρση βλαβών

Ένδειξη κειμένου (e)	Πρόβλημα	Αντιμετώπιση
PNK	Η δημιουργία της σύνδεσης μέσω Bluetooth® με το περιστροφικό λέιζερ GRL 600 CHV ή GRL 650 CHVG απέτυχε	Πατήστε σύντομα το πλήκτρο On/Off στο περιστροφικό λέιζερ, για να κλείσετε το μήνυμα σφάλματος. Ξεκινήστε την αποκατάσταση σύνδεσης εκ νέου. Εάν η αποκατάσταση της σύνδεσης δεν είναι δυνατή, απευθυνθείτε στην υπηρεσία εξυπηρέτησης πελατών Bosch .
ERR	Η βαθμονόμηση του περιστροφικού λέιζερ GRL 600 CHV ή GRL 650 CHVG απέτυχε Η λειτουργία CenterFind ή η λειτουργία CenterLock απέτυχε	Διαβάστε και ακολουθήστε τις οδηγίες λειτουργίας του GRL 600 CHV ή GRL 650 CHVG. Πατήστε ένα οποιοδήποτε πλήκτρο, για να κλείσετε το μήνυμα σφάλματος. Ελέγξτε τη θέση του περιστροφικού λέιζερ και του δέκτη λέιζερ πριν τη νέα εκκίνηση της λειτουργίας.
LR 65 G:		
ERR και CL εναλλάξ	Η λειτουργία CenterFind δεν μπορεί να ξεκινήσει, επειδή το περιστροφικό λέιζερ εργάζεται ήδη στη λειτουργία CenterLock .	Ρυθμίστε στους δύο δέκτες λέιζερ τη λειτουργία CenterFind και ξεκινήστε τη λειτουργία εκ νέου.
ERR και CF εναλλάξ	Η λειτουργία CenterLock δεν μπορεί να ξεκινήσει, επειδή το περιστροφικό λέιζερ εργάζεται ήδη στη λειτουργία CenterFind .	Ρυθμίστε στους δύο δέκτες λέιζερ τη λειτουργία CenterLock και ξεκινήστε τη λειτουργία εκ νέου.

Εκχώρηση των λειτουργιών

Λειτουργία δυνατή με LR 60 και	GRL 600 CHV	Περιστροφικό λέιζερ με κόκκινη ακτίνα λέιζερ (600–800 nm)
Ένδειξη κατάστασης φόρτισης του περιστροφικού λέιζερ	●	–
Ένδειξη κατεύθυνσης για τη θέση της ακτίνας λέιζερ	●	●
Ένδειξη σχετικού ύψους	●	●
Λειτουργία CenterFind	●	–
Λειτουργία CenterLock	–	–
Λειτουργία δυνατή με LR 65 G και	GRL 650 CHVG	Περιστροφικό λέιζερ με πράσινη ακτίνα λέιζερ (500–570 nm)
Ένδειξη κατάστασης φόρτισης του περιστροφικού λέιζερ	●	–
Ένδειξη κατεύθυνσης για τη θέση της ακτίνας λέιζερ	●	●
Ένδειξη σχετικού ύψους	●	●
Λειτουργία CenterFind	●	–
Λειτουργία CenterLock	●	–

Συντήρηση και σέρβις

Συντήρηση και καθαρισμός

Διατηρείτε τον δέκτη λέιζερ πάντοτε καθαρό.
Μη βυθίζετε τον δέκτη λέιζερ σε νερό ή σε άλλα υγρά.
Καθαρίζετε τυχόν ρύπανση μ' ένα υγρό, μαλακό πανί. Μη χρησιμοποιήσετε κανένα υγρό καθαρισμού ή διαλυτή.

Εξυπηρέτηση πελατών και συμβουλές εφαρμογής

Η υπηρεσία εξυπηρέτησης πελατών απαντά στις ερωτήσεις σας σχετικά με την επισκευή και τη συντήρηση του προϊόντος σας καθώς και για τα αντίστοιχα ανταλλακτικά. Σχέδια συναρμολόγησης και πληροφορίες για τα ανταλλακτικά θα βρείτε επίσης κάτω από: www.bosch-pt.com
Η ομάδα παροχής συμβουλών της Bosch απαντά ευχαρίστως τις ερωτήσεις σας για τα προϊόντα μας και τα εξαρτήματά τους.

Δώστε σε όλες τις ερωτήσεις και παραγγελίες ανταλλακτικών οπωσδήποτε το 10ψήφιο κωδικό αριθμό σύμφωνα με την πινακίδα τύπου του προϊόντος.

Ελλάδα

Robert Bosch A.E.
Ερχειας 37
19400 Κορωπί – Αθήνα
Τηλ.: 210 5701258
Φαξ: 210 5701283
Email: pt@gr.bosch.com
www.bosch.com
www.bosch-pt.gr

Περαιτέρω διευθύνσεις σέρβις θα βρείτε στην ηλεκτρονική διεύθυνση:

www.bosch-pt.com/serviceaddresses

Απόσυρση

Οι δέκτες λέιζερ, τα εξαρτήματα και οι συσκευασίες πρέπει να ανακυκλώνονται με τρόπο φιλικό προς το περιβάλλον.



Μη ρίχνετε τον δέκτη λέιζερ και τις μπαταρίες στα οικιακά απορρίμματα!

Μόνο για χώρες της ΕΕ:

Σύμφωνα με την Κοινοτική Οδηγία 2012/19/ΕΕ οι άχρηστοι δέκτες λέιζερ και σύμφωνα με την Κοινοτική Οδηγία 2006/66/ΕΚ οι χαλασμένες ή αναλωμένες επαναφορτιζόμενες μπαταρίες/μπαταρίες δεν είναι πλέον υποχρεωτικό να συλλέγονται ξεχωριστά για να ανακυκλωθούν με τρόπο φιλικό προς το περιβάλλον.

Türkçe

Güvenlik talimatı



Bütün talimat ve uyarılar okunmalı ve bunlara uyulmalıdır. Ölçme cihazı bu güvenlik talimatına uygun olarak kullanılmazsa, ölçme cihazına entegre

koruyucu donanımların işlevi kısıtlanabilir. BU TALİMATI İYİ VE GÜVENLİ BİR YERDE SAKLAYIN.

- ▶ **Ölçme cihazının sadece kalifiye uzman personel tarafından ve orijinal yedek parçalarla onarılmasını sağlayın.** Bu sayede ölçme cihazının güvenliğini sağlarsınız.
- ▶ **Ölçme cihazı ile içinde yanıcı sıvılar, gazlar veya tozlar bulunan patlama riski bulunan ortamlarda çalışmayın.** Ölçme cihazı içinde tozu veya buharları tutuşturabilecek kıvılcıklar oluşabilir.
- ▶ **Ölçme cihazı çalışırken bazı belirli durumlarda yüksek şiddetli sinyal sesi duyulur. Bu nedenle ölçme cihazını kulağınızdan veya başka kişilerden uzak tutun.** Yüksek şiddetli ses işitme duyusuna zarar verebilir.



Mıknatısı, implantlara ve kalp pili veya insülin pompası gibi özel tıbbi cihazlara yaklaştırmayın. Mıknatıs, implantların ve tıbbi cihazların fonksiyonlarını olumsuz yönde etkileyebilecek bir alan oluşturur.

- ▶ **Ölçüm aletini manyetik veri taşıyıcılarından ve manyetik açıdan duyarlı cihazlardan uzak tutun.** Mıknatısların etkisi ile geri dönüşü mümkün olmayan veri kayıpları ortaya çıkabilir.
- ▶ **Dikkat! Bluetooth® 'lu ölçme cihazını kullanırken başka cihaz ve sistemlerde, uçaklarda ve tıbbi cihazlarda (örneğin kalp pilleri, işitme cihazları) parazitler görülebilir. Yine aynı şekilde yakındaki insan ve hayvanlara da zarar verilebilir. Bluetooth® 'lu cihazı tıbbi cihazların, benzin istasyonlarının, kimyasal madde tesislerinin, patlama riski olan yerlerin ve patlatma yapılan bölgelerin yakınında kullanmayın. Bluetooth® 'lu ölçme cihazını uçaklarda kullanmayın. Uzun süreli ve bedeninize yakın kullanımdan kaçının.**

Bluetooth® ismi ve işareti (logosu) Bluetooth SIG, Inc. firmasının tescilli markası ve mülkiyetindedir. Bu isim ve işaretin Robert Bosch Power Tools GmbH firması tarafından her türlü kullanımı lisanslıdır.

Ürün ve performans açıklaması

Lütfen kullanma kılavuzunun ön kısmındaki resimlere dikkat edin.

Usulüne uygun kullanım

Bu lazer alıcısı teknik veriler bölümünde belirtilen dalga boylarına sahip dönen lazer ışınlarının hızla bulunması için tasarlanmıştır.

Lazer alıcısı LR 60, GRL 600 CHV'nin Bluetooth® üzerinden kumanda edilmesi için, lazer alıcısı LR 65 G ise GRL 650 CHVG'nin kumanda edilmesi için tasarlanmıştır.

Bu lazer alıcısı hem iç mekanlarda hem de dış mekanlarda kullanılmaya uygundur.

Şekli gösterilen elemanlar

Şekli gösterilen elemanların numaraları ile grafik sayfasındaki lazer alıcısı resmindeki numaralar aynıdır.

- (1) Lazer ışını algılama alanı
- (2) LED yön göstergesi "Lazer ışını orta hattın üstünde"
- (3) LED orta hat
- (4) LED yön göstergesi "Lazer ışını orta hattın altında"
- (5) Ekran (ön ve arka taraf)
- (6) Hoparlör
- (7) Su terazisi
- (8) Asma kancası
- (9) Merkezi işaret
- (10) Mıknatıslar
- (11) Tutucu düzeneği yuvası
- (12) Seri numarası

- (13) Pil haznesi kapağı
- (14) Pil haznesi kapağı kilidi
- (15) Y eksenli tuşu
- (16) X eksenli tuşu
- (17) CenterFind modu tuşu
- (18) Algılama hassasiyeti ayar tuşu
- (19) Açma/kapama tuşu
- (20) Sinyal sesi/ses şiddeti tuşu
- (21) Tutucu düzeneğinin su terazisi^{a)}
- (22) Tutucu düzeneği orta hat referansı^{a)}
- (23) Tutucu düzeneği^{a)}
- (24) Tutucu düzeneğinin döner düğmesi^{a)}
- (25) Ölçüm latası^{a)}

(26) Tutucu düzeneğinin tespit vidası^{a)}

- a) **Şekli gösterilen veya tanımlanan aksesuar standart teslimat kapsamında değildir. Aksesuarın tümünü aksesuar programımızda bulabilirsiniz.**

Gösterge elemanları

- (a) Rotasyon lazeri aküsü/pilleri şarj durumu göstergesi
- (b) Bluetooth® bağlantı göstergesi
- (c) Algılama hassasiyeti göstergesi
- (d) Gösterge ölçme birimi
- (e) Metin ekranı
- (f) Yön göstergesi "Lazer ışını orta hattın altında"
- (g) Sinyal sesi/ses şiddeti göstergesi
- (h) Orta hat göstergesi
- (i) Lazer alıcı pil göstergesi
- (j) Yön göstergesi "Lazer ışını orta hattın üstünde"

Teknik veriler

Lazer alıcı	LR 60	LR 65 G
Malzeme numarası	3 601 K69 P..	3 601 K69 T..
Algılanabilir dalga uzunluğu	600–800 nm	500–570 nm
Çalışma alanı maks. ^{A)}		
– GRL 600 CHV ile	300 m	–
– GRL 650 CHVG ile	–	325 m
Algılama açısı	±35°	±35°
Algılanabilir rotasyon hızı	> 120 dev/dak	> 120 dev/dak
Algılama hassasiyeti ^{B)C)}		
– Çok ince	±0,5 mm	±0,5 mm
– İnce	±1 mm	±1 mm
– Orta	±2 mm	±2 mm
– Kaba	±5 mm	±5 mm
– Çok kaba	±10 mm	±10 mm
İşletme sıcaklığı	–10 °C ... +50 °C	–10 °C ... +50 °C
Saklama sıcaklığı	–20 °C ... +70 °C	–20 °C ... +70 °C
Referans yükseklik üzerinde maks. uygulama yüksekliği	2000 m	2000 m
Bağıl hava nemi maks.	%90	%90
IEC 61010-1 uyarınca kirlenme derecesi	2 ^{D)}	2 ^{D)}
Bluetooth® lazer alıcısı		
– Sınıf	1	1
– Uyumluluk	Bluetooth® 5.0/4.X (Low Energy) (Düşük Enerji) ^{E)}	Bluetooth® 5.0/4.X (Low Energy) (Düşük Enerji) ^{F)}
– Maks. sinyal erişim mesafesi ^{F)}	100 m	100 m
– İşletme frekansı aralığı	2402–2480 MHz	2402–2480 MHz
– Gönderim gücü maks.	6,3 mW	6,3 mW
Piller	2 × 1,5 V LR6 (AA)	2 × 1,5 V LR6 (AA)
İşletme süresi, yakl.	50 sa	50 sa
Ağırlığı EPTA-Procedure 01:2014 uyarınca	0,38 kg	0,38 kg

Lazer alıcı	LR 60	LR 65 G
Ölçüleri (uzunluk × genişlik × yükseklik)	175 × 79 × 33 mm	175 × 79 × 33 mm
Koruma türü	IP 67	IP 67


- A) Çalışma alanı elverişsiz ortam koşulları nedeniyle (örneğin doğrudan gelen güneş ışığı) azalabilir.
- B) lazer alıcı ile rotasyon lazerleri arasındaki mesafeye ve rotasyon lazerlerinin lazer sınıfı ile lazer türüne bağlı olarak
- C) Algılama hassasiyeti elverişsiz koşullar nedeniyle (örneğin doğrudan gelen güneş ışığında) kısıtlanabilir.
- D) Zaman zaman yoğunlaşma nedeniyle iletkenlik görülebilmesine rağmen, sadece iletken olmayan bir kirlenme ortaya çıkar.
- E) Bluetooth® Low Energy cihazlarında modele ve işletme sistemine göre bağlantı mümkün. Bluetooth® cihazlar SPP profilini desteklemelidir.
- F) Erişim mesafesi kullanılan algılama cihazı da dahil olmak üzere dış koşullara göre önemli ölçüde değişebilir. Kapalı mekanlarda ve metal engeller nedeniyle (örneğin duvarlar, raflar, valizler vb.) Bluetooth® erişim mesafesi önemli ölçüde düşebilir.

Lazer alıcısının tam olarak belirlenmesi tip etiketindeki (12) seri numarası ile sağlanır.


Montaj

Bataryaların takılması/değiştirilmesi





Lazer alıcının işletimi için alkali mangan bataryaların kullanılması tavsiye edilir.

Pil haznesi kapağındaki kilidi (14) (örneğin bir bozuk para ile) yerine  oturtun. Pil haznesi kapağını (13) kaldırın ve aküleri yerleştirin.

Batarya gözünün iç tarafındaki şekle bakarak doğru kutuplama yapın.

Pil haznesi kapağını (13) kapatın ve pil haznesi kapağının kilidini (14) yerine  çevirin.

Pil göstergesi (i) lazer alıcısı pillerinin şarj durumunu gösterir:



Gösterge	Kapasite
	% 50–100
	% 5–50
	% 2–5
	% 0–2

Bütün bataryaları daima eşzamanlı olarak değiştirin. Daima aynı üreticinin aynı kapasitedeki bataryalarını kullanın.

- **Uzun süre kullanmayacaksanız pilleri lazer alıcısından çıkarın.** Piller uzun süre lazer alıcısı içinde kullanım dışı kaldıklarında korozyona uğrayabilir ve kendiliğinden boşalabilir.

Rotasyon lazeri şarj durumu göstergesi

Şarj durumu göstergesi (a), rotasyon lazeri açıldığında ve lazer alıcısı ile rotasyon lazeri arasında bir Bluetooth® bağlantısı olduğunda, rotasyon lazerinin pilinin veya aküsünün şarj durumunu gösterir.

Gösterge	Kapasite
	% 60–100
	% 30–60

Gösterge	Kapasite
	% 5–30
	% 0–5

İşletim

Çalıştırma

- **Lazer alıcısı nemden ve doğrudan gelen güneş ışınından koruyun.**
- **Lazer alıcısını aşırı sıcaklıklara veya büyük sıcaklık değişikliklerine maruz bırakmayın.** Örneğin lazer alıcısı uzun süre otomobil içinde bırakmayın. Büyük sıcaklık değişikliklerinden sonra lazer alıcısı tekrar çalıştırmadan önce bir süre sıcaklık dengelemesini bekleyin. Aşırı sıcaklıklarda veya büyük sıcaklık değişikliklerinde lazer alıcısının hassaslığı kaybolabilir.
- **Çalışma alanında, lazer ışını yansıtabilecek veya engelleyebilecek engeller bulundurmayın. Örn. yansıtıcı veya parlak yüzeyleri örtün. Arada cam paneller veya benzeri malzemelerle varken ölçüm yapmayın.** Lazer ışınının yansımaları veya engellenmesi hatalı sonuçlara neden olabilir.

Lazer alıcısının yerleştirilmesi (bakınız Resim A)

Lazer alıcısını, lazer ışını algılama alanına (1) ulaşabilecek biçimde yerleştirin. Cihazı hizalayarak, lazer ışınının algılama alanını enine geçmesini sağlayın (şekilde gösterildiği gibi). Çok modlu rotasyon lazerlerinde için, en yüksek hızında yatay veya dikey işlemi seçin.

Açma/kapama

- **Lazer alıcısı açıldığında kuvvetli bir sinyal sesi duyulur. Bu nedenle açılma esnasında lazer alıcısını kulağınızdan ve başkalarından uzak tutun.** Yüksek şiddetli ses işitme duyusuna zarar verebilir.

Lazer alıcısını **açmak** için açma/kapama tuşuna (19) basın. Bütün ekran göstergeleri ve bütün LED'ler kısa süre yanar ve bir sinyal sesi duyulur.

Lazer alıcısını **kapatmak** için, tüm LED'ler kısaca yanıp sönene ve ekran kapanana kadar açma/kapama tuşunu (19) basılı tutun. Ekran aydınlatması ayarının yanı sıra, lazer alıcısı kapatıldığında tüm ayarlar kaydedilir.

Yaklaşık **10** dakika lazer alıcısının hiçbir tuşuna basılmazsa ve lazer ışını algılama alanı **(1)** **10** dakika hiçbir lazer ışını algılamazsa, lazer alıcısı pili korumak üzere otomatik olarak kapanır.

Rotasyon lazeri bağlantısı

Teslimatta, rotasyon lazeri ve verilen lazer alıcı zaten *Bluetooth®* ile bağlanmıştır. Bir bağlantı varsa, lazer alıcının ekranında *Bluetooth®* **(b)** bağlantısı belirir.

Lazer alıcıyı yeniden bağlamak veya rotasyon lazerine başka bir lazer alıcıyı bağlamak için, rotasyon lazerindeki *Bluetooth®* düğmesini, uzaktan kumanda/lazer alıcıya bağlanma sembolü rotasyon lazeri ekranında görülene kadar basılı tutun. Ardından lazer alıcısındaki X eksenini **(16)** ve Y eksenini **(15)** tuşuna, lazer alıcının metin göstergesinde **(e)** P-- görülene kadar basılı tutun.

Başarıyla bir bağlantı kurulduğunda, rotasyon lazerinin ekranında onaylanır. Lazer alıcının metin ekranında **(e)**, **POK** görünür.

Rotasyon lazeri ile lazer alıcı arasındaki bağlantı kurulamazsa, lazer alıcının metin ekranında **(e)** **PNK** kısa mesajı görünür ve rotasyon lazerinin ekranında başarısız bağlantı hakkındaki hata mesajı gösterilir. Sorun giderme için rotasyon lazerinin kullanım talimatlarına bakın.

Yön göstergeleri

Algılama alanındaki **(1)** lazer ışını pozisyonu gösterilir:

- lazer alıcısının ön ve arka tarafındaki ekranda **(5)** "Lazer ışını orta hattın altında" yön göstergesi **(f)**, "Lazer ışını orta hattın üstünde" yön göstergesi **(j)** ve orta hat göstergesi **(h)** ile,
- isteğe bağlı olarak lazer alıcısının ön tarafında "Lazer ışını orta hattın altında" kırmızı LED yön göstergesi **(4)**, "Lazer ışını orta hattın üstünde" mavi LED yön göstergesi **(2)** veya yeşil LED orta hat **(3)** ile,
- sinyal sesi ile opsiyonel.

Lazer ışını ilk kez algılama alanından **(1)** geçtiğinde, kısa bir sinyal sesi duyulur ve "Lazer ışını orta hattın altında" kırmızı LED yön göstergesi **(4)** veya "Lazer ışını orta hattın üstünde" mavi LED yön göstergesi **(2)** kısa süre yanar (sinyal sesi ve/veya LED yön göstergeleri kapatılmış olsa bile).

Lazer alıcısı çok alçakta: Lazer ışını algılama alanının **(1)** üst yarısını geçerse ekranda "Lazer ışını orta hattın üstünde" yön göstergesi **(j)** görülür.

LED'ler açıldığında, "Lazer ışını orta hattın üstünde" mavi LED yön göstergesi **(2)** yanar.

Sinyal sesi açıksa yavaş tempolu bir sinyal duyulur.

Lazer alıcıyı ok yönünde yukarı hareket ettirin. Orta hatta yaklaşıldığında sadece "Lazer ışını orta hattın üstünde" yön göstergesinin ucu **(j)** gösterilir.

Lazer alıcısı çok yüksekte: Lazer ışını algılama alanının **(1)** alt yarısını geçerse ekranda "Lazer ışını orta hattın altında" yön göstergesi **(f)** görülür.

LED'ler açıldığında, "Lazer ışını orta hattın altında" kırmızı LED yön göstergesi **(4)** yanar.

Sinyal sesi açıksa hızlı tempolu bir sinyal duyulur.

Lazer alıcıyı ok yönünde aşağı hareket ettirin. Orta hatta

yaklaşıldığında sadece "Lazer ışını orta hattın altında" yön göstergesinin ucu **(f)** gösterilir.

Lazer alıcısı ortada: Lazer ışını algılama alanının **(1)** orta hattı yüksekliğindeyse, ekranda orta hat göstergesi **(h)** görünür.

LED'ler açıldığında, yeşil orta hat LED'i **(3)** yanar.

Sinyal sesi açıksa sürekli bir ses duyulur.

Son alım hafıza fonksiyonu: Lazer alıcısı hareket ettirilerek lazer ışınının algılama alanını **(1)** yeniden terk etmesinin neden olunursa, son gösterilen "Lazer ışını orta hattın üstünde" yön göstergesi **(j)** veya "Lazer ışını orta hattın altında" yön göstergesi **(f)** kısa süre yanıp söner. Bu gösterge, ayarlar menüsünden açılabilir veya kapatılabilir.

Bağıl yükseklik göstergesi (bkz. Resim B)

Lazer ışını algılama alanına **(1)** çarparsa, lazer ışını ile lazer alıcısının orta çizgisi arasındaki mesafe, ekrandaki metin göstergesinde **(e)** mutlak bir değer olarak gösterilir.

Yükseklik göstergesinin ölçü birimi ayarlar menüsünden ("mm" veya "in" [inç]) değiştirilebilir.

Ekran aydınlatması

Lazer alıcısının önündeki ve arkasındaki ekranların **(5)** arka aydınlatması vardır. Ekran aydınlatması aşağıdaki durumlarda açılır:

- lazer alıcısı açıldığında,
- tuşa her basılışta,
- lazer ışını algılama alanı **(1)** üzerinde hareket ettiğinde.

Ekran aydınlatması aşağıdaki durumlarda otomatik olarak kapanır:

- Bir lazer ışını algılama alanına ulaşmazsa, her tuşa basılışından 30 saniye sonra,
- Hiçbir tuşa basılmadığında ve lazer ışınının algılama alanındaki konumu değişmezse 2 dakika sonra.

Ekran aydınlatması ayarlar menüsünden kapatılabilir.

Ekran aydınlatması ayarı, lazer alıcısı kapandığında korunmaz. Lazer alıcısı açıldıktan sonra hassaslık ekran aydınlatması her zaman açık olacaktır.

Ayarlar

Orta hat bulma göstergesi ayarı

Lazer ışınının pozisyonunun algılama alanında **(1)** hangi hassaslıkta "ortada" olarak gösterilmesi gerektiğini belirleyebilirsiniz.

Orta hat göstergesinin geçerli ayarı, algılama hassasiyeti göstergesinde **(c)** görülebilir.

Algılama hassasiyetini değiştirmek için, istenen ayar ekranda görüntülenene kadar Algılama hassasiyeti ayar tuşuna **(18)** arka arkaya basın. Algılama hassasiyeti ayarı tuşuna her basıldığında, metin ekranında **(e)** algılama hassasiyetinin değeri kısa bir süre için görünür.

Cihaz kapandığında algılama hassasiyetinin ayarları korunur.

Lazer ışını gösteren sinyal sesi

Algılama alanındaki **(1)** lazer ışını pozisyonu bir sinyal sesi ile gösterilebilir.

Ses şiddetini değiştirebilirsiniz veya sinyal sesini kapatabilirsiniz.

Sinyal sesini değiştirmek veya kapatmak için, ekranda istediğiniz ses şiddeti gösterilinceye kadar sinyal sesi tuşuna **(20)** basın. Düşük ses şiddetinde ekranda sinyal sesi göstergesi **(g)** bir sütunla, yüksek ses şiddetinde 3 sütunla gösterilir ve sinyal sesi kapalı ise gösterge söner.

Sinyal sesinin ayarından bağımsız olarak, lazer ışını algılama alanına **(1)** ilk defa geldiğinde, onaylamak için ses şiddeti düşük, kısa bir ses duyulur.

Sinyal sesinin ayarı lazer alıcısı kapandığında saklanır.

Ayar menüsü

Ayarlar menüsünü çağırmak için: X eksen tuşuna **(16)** ve Y eksen tuşuna **(15)** aynı anda kısaca basın.

Bir alt menü içindeki bir ayarı değiştirmek için: Ayarlar arasında geçiş yapmak için X eksen tuşuna **(16)** veya Y eksen tuşuna **(15)** basın. Son seçilen ayar, menüden çıkarken otomatik olarak kaydedilecektir.

Alt menünün değiştirilmesi: Sonraki alt menüye geçmek için ilgili **CenterFind (17)** mod tuşuna kısa süreli basın.

Ayar menüsünden çıkılması: İlgili **CenterFind (17)** mod tuşuna, ayar menüsü sonlanana kadar basın. Alternatif olarak, son tuşa basıldıktan yaklaşık 10 sn sonra ayar menüsünden otomatik olarak çıkılacaktır.

Aşağıdaki alt menüler mevcuttur:

- **Bağlı yükseklik göstergesi ölçü birimi:** Ölçü birimleri menüsü çağrılırken, seçili olan ölçü birimi metin ekranında **(e)** görünür ve kullanılabilir ölçü birimleri yukarıdaki Ölçü Birimi göstergesinde **(d)** gösterilir.
- **LED yön göstergeleri (LED):** 3 LED yön göstergesi **(2)**, **(4)** ve **(3)** için parlaklık değiştirilebilir veya göstergeler kapatılabilir. LED'ler seçilen ayarda yanar.
- **Ekran aydınlatması (LIT):** Ekran aydınlatması açılabilir (yeşil LED yanar) veya kapatılabilir (kırmızı LED yanar).
- **Son alım hafıza fonksiyonu (MEM):** Lazer ışınının algılama alanından çıktığı yönü gösteren gösterge açılabilir (yeşil LED yanar) veya kapatılabilir (kırmızı LED yanar).
- **Center fonksiyonları (CF/CL) (LR 65 G):** İlgili **CenterFind (CF)** modu ile **CenterLock (CL)** modu arasında seçim yapılabilir. Güncel mod ilgili metin göstergesinde **(e)** görünür.

Ekran aydınlatması ayarının yanı sıra, lazer alıcı kapatıldığında tüm ayarlar kaydedilir.

Fonksiyonlar

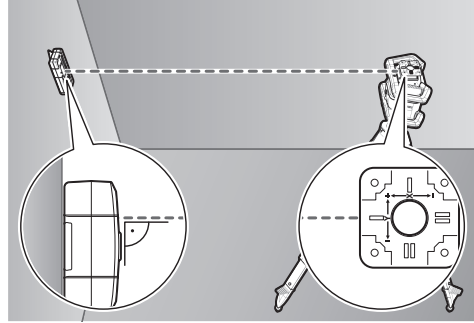
CenterFind modu (Bakınız: Resim C)

CenterFind modunda rotasyon lazeri otomatik olarak rotasyon başlığının yukarı aşağı hareketleri ile lazer ışını lazer alıcının orta çizgisine hizalamaya çalışır.

Lazer ışını, rotasyon lazerinin **yatay konumunda** rotasyon lazerinin X eksenine göre, Y eksenine göre veya her iki eksene göre aynı anda hizalanabilir, (Bakınız „CenterFind modu ile eğim belirleme (Bakınız: Resim D)“, Sayfa 106).

Rotasyon lazerinin **dikey konumunda**, sadece Y eksenine göre bir hizalama mümkündür.

CenterFind modunun başlatılması:



Rotasyon lazerini ve lazer alıcısı, lazer alıcının rotasyon lazerinin X eksenine veya Y eksenine yönünde olması için ayarlayın. Lazer alıcısı, istenen eksen ilgili algılama alanına **(1)** dik açı yapacak şekilde hizalayın.

Lazer ışını her iki eksene göre de hizalanacaksa, rotasyon lazerine bağlı bir lazer alıcısı X ve Y eksenleri yönünde yerleştirin. Her bir lazer alıcı, rotasyon lazerinin \pm %8,5'lik dönüş aralığı dahilinde olmalıdır.

Rotasyon lazerini rotasyon modunda açın.

LR 65 G: Ayar menüsünde Center fonksiyonu **CenterFind (CF)** moduna ayarlanmış olmalıdır. Rotasyon lazeri iki eksene hizalanmışsa, bu her iki lazer alıcı için de geçerlidir.

İlgili **CenterFind** modunu **X ekseninde başlatmak** için ya **CenterFind (17)**, mod tuşuna uzun basın ya da **CenterFind (17)** mod tuşu ile X eksenine **(16)** tuşuna birlikte uzun basın.

CenterFind modunu **Y ekseninde başlatmak** için **CenterFind (17)** mod tuşuna, Y eksenine **(15)** tuşu ile birlikte uzun süreli basın.

Lazer ışını her iki eksene de aynı anda hizalanacaksa, **CenterFind** modu her lazer alıcıda ayrıca başlatılmalıdır.

CenterFind modu başlatıldıktan sonra, rotasyon lazerinin rotasyon başlığı yukarı aşağı hareket eder. Arama sırasında metin göstergesinde **(e) CFX** (X eksen) veya **CFY** (Y eksen) görünür.

Lazer ışını ilgili algılama alanına **(1)** lazer alıcının orta çizgisi yüksekliğinde temas ederse, orta çizgi göstergesi **(h)** ve metin göstergesinde **(e) XOK** (X eksen) veya **YOK** (Y eksen) görünür. Rotasyon lazerinde, bulunan eğimin değeri görüntülenir. **CenterFind** otomatik olarak sona erer.

CenterFind modunun iptal edilmesi:

CenterFind modunu iptal etmek için, **CenterFind (17)** mod tuşuna basın ve basılı tutun.

Hata giderme:

Lazer ışını dönüş aralığı dahilinde lazer alıcının merkez çizgisini bulamazsa, metin ekranında **(e) ERR** görünecek ve tüm LED yön göstergeleri yanacaktır. Hata mesajlarını kapatmak için rotasyon lazerindeki ve lazer alıcı üzerindeki herhangi bir tuşa basın. Rotasyon lazerini ve lazer alıcısı,

lazer alıcı rotasyon lazerinin $\pm 8,5$ dönme aralığı dahilinde olacak şekilde yerleştirin. Lazer alıcının X eksenine veya Y eksenine hizalandığından emin olun, bu sayede lazer ışını ilgili algılama alanından (1) yatay olarak geçebilir. Ardından **CenterFind** modunu yeniden başlatın.

LR 65 G: Rotasyon lazerinin her iki eksenini de bir lazer alıcıya hizalanacaksa, her iki lazer alıcıda da aynı Center fonksiyonu ayarlanmış olmalıdır. **CenterFind** modu ile **CenterLock** modunun kombinasyonu mümkün değildir.

Bir ekseninde **CenterLock** modu önceden ayarlanmışsa ve diğer ekseninde **CenterFind** modu başlatılırsa, metin göstergesinde (e) dönüşümlü olarak **ERR** ve **CL** görünür. Her iki lazer alıcıda **CenterFind** modunu ayarlayın ve fonksiyonu yeniden başlatın.

CenterFind modu ile eğim belirleme (Bakınız: Resim D)

CenterFind modunun yardımıyla bir yüzeyin eğimi maks. $8,5$ değerine kadar ölçülebilir. Bunun için, rotasyon lazerini eğimli yüzeyin bir ucuna, bir tripod üzerinde yatay bir konumda yerleştirin. Rotasyon lazerinin X veya Y eksenini, belirlenecek eğimle aynı hizada olmalıdır. Rotasyon lazerini açın ve nivelman yapmasını bekleyin.

Lazer alıcıyı tutucu düzeneğiyle bir ölçüm latasına (25) sabitleyin. Ölçüm latasını, ölçüm aletine yakın olacak biçimde (eğimli yüzeyin aynı alt ucunda) yerleştirin. Lazer alıcıyı ölçüm latasının yüksekliğine göre hizalayarak rotasyon lazerinin lazer ışınının ortada gösterilmesini sağlayın ❶.

Ardından ölçüm latasını, eğimli yüzeyin diğer ucundaki lazer alıcı ile birlikte yerleştirin ❷. Lazer alıcının ölçüm latasındaki konumunun değişmediğinden emin olun.

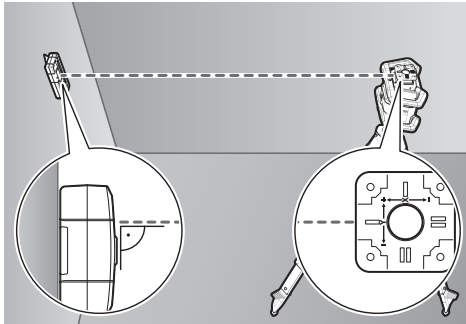
CenterFind modunu, eğimli yüzeye hizalanan eksen için başlatın. **CenterFind** modu tamamlandıktan sonra, rotasyon lazerinde yüzeyin eğimini gösterilir.

CenterLock modu (LR 65 G)

CenterLock modunda rotasyon lazeri otomatik olarak rotasyon başlığının yukarı aşağı hareketleri ile lazer ışını lazer alıcının orta çizgisine hizalamaya çalışır. **CenterFind** modundan farklı olarak, lazer alıcının konumu sürekli kontrol edilir ve rotasyon lazerinin eğimi otomatik olarak ayarlanır. Rotasyon lazerinin ekranında hiçbir eğim değeri gösterilmez.

Rotasyon lazerinin hem yatay konumunda hem de dikey konumunda X ve Y eksenleri için hizalama mümkündür.

CenterLock modunun başlatılması:



Rotasyon lazerini ve lazer alıcıyı, lazer alıcının rotasyon lazerinin X eksenini veya Y eksenini yönünde olması için ayarlayın. Lazer alıcıyı, istenen eksen ilgili algılama alanına (1) dik açı yapacak şekilde hizalayın.

Lazer ışını her iki eksene göre de hizalanacaksa, rotasyon lazerine bağlı bir lazer alıcıyı X ve Y eksenleri yönünde yerleştirin. Her bir lazer alıcı, rotasyon lazerinin $\pm 8,5$ 'lik dönüş aralığı dahilinde olmalıdır.

Rotasyon lazerini rotasyon modunda açın.

Lazer alıcının ayar menüsünde Center fonksiyonu **CenterLock (CL)** moduna ayarlanmış olmalıdır. Rotasyon lazeri iki ekseninde hizalanmışsa, bu her iki lazer alıcı için de geçerlidir.

İlgili **CenterLock** modunu **X ekseninde başlatmak** için ya **CenterFind (17)** modu tuşuna uzun basın ya da **CenterFind (17)** modu tuşu ile X eksenini (16) tuşuna birlikte uzun basın.

CenterLock modunu **Y ekseninde** başlatmak için **CenterFind (17)** modu tuşuna, Y eksenini (15) tuşu ile birlikte uzun süreli basın.

Lazer ışını her iki eksene de aynı anda hizalanacaksa,

CenterLock modu her lazer alıcıda ayrıca başlatılmalıdır.

CenterLock modu başlatıldıktan sonra, rotasyon lazerinin rotasyon başlığı yukarı aşağı hareket eder. Arama sırasında metin göstergesinde (e) **CLX** (X eksenini) veya **CLY** (Y eksenini) görünür.

Lazer ışını ilgili algılama alanına (1) lazer alıcının orta çizgisini yüksekliğinde temas ederse, orta çizgi göstergesi (h) ve metin göstergesinde (e) **LOC** görünür. Rotasyon lazerinin başlangıç ekranında, ilgili eksene yönelik **CenterLock** sembolü görüntülenir.

Lazer alıcının veya rotasyon lazerinin konumu değişirse, rotasyon lazerinin eğimi otomatik olarak ayarlanır.

► **İlgili CenterLock modunda yanlışken, rotasyon lazerinin ve lazer alıcının yanlışlıkla hareket ettirilmemesine dikkat edin.** Eğimin otomatik uyarlanması nedeniyle konum değiştirildiğinde hatalı ölçümler ortaya çıkabilir.

CenterLock modunun iptal edilmesi:

CenterLock modunu iptal etmek veya sonlandırmak için, **CenterFind (17)** modu tuşuna basın ve basılı tutun. Lazer ışını bu noktada lazer alıcının orta çizgisine başarılı bir şekilde hizalanmışsa, rotasyon lazerinde ayarlanan eğim, **CenterLock** modu iptal edilse bile korunur.

Hata giderme:

Lazer ışını lazer alıcının orta çizgisini 2 dakika içinde bulamazsa (mod başlangıcından veya konum değişikliğinden bağımsız olarak), metin göstergesinde (e) **ERR** görünür ve tüm LED yön göstergeleri yanar.

Hata mesajlarını kapatmak için rotasyon lazerindeki ve lazer alıcı üzerindeki herhangi bir tuşa basın. Rotasyon lazerini ve lazer alıcıyı, lazer alıcı rotasyon lazerinin $\pm 8,5$ dönme aralığı dahilinde olacak şekilde yerleştirin. Lazer alıcının X eksenine veya Y eksenine hizalandığından emin olun, bu sayede lazer ışını ilgili algılama alanından (1) yatay olarak geçebilir. Ardından **CenterLock** modunu yeniden başlatın.

Rotasyon lazerinin her iki eksenini de bir lazer alıcısı hizalanacaksa, her iki lazer alıcıda da aynı Center fonksiyonu ayarlanmış olmalıdır. **CenterLock** modu ile **CenterFind** modunun kombinasyonu mümkün değildir.

Bir ekseninde **CenterFind** modu önceden ayarlanmışsa ve diğer ekseninde **CenterLock** modu başlatılırsa, metin göstergesinde (e) dönüşümlü olarak **ERR** ve **CF** görünür. Her iki lazer alıcıda **CenterLock** modunu ayarlayın ve fonksiyonu yeniden başlatın.

Stroboskop koruma filtresi

Lazer alıcının stroboskop ışığı için elektronik filtresi vardır. Bu filtre örneğin yapı makinelerinin uyarı ışıklarından kaynaklanabilecek bozuklukları önler.

Çalışırken dikkat edilecek hususlar

Su terazisi ile doğrultma

Su terazisi (7) yardımı ile lazer alıcısını dikey (hizalı) olarak doğrultabilirsiniz. Eğik olarak yerleştirilmiş lazer alıcı hatalı ölçmeye neden olur.

İşaretleme

Lazer alıcının sağ ve sol tarafındaki merkezi işaretlerle (9) lazer ışını algılama alanının (1) ortasından geçiyorsa, lazer ışınının konumunu işaretleyebilirsiniz.

Lazer alıcısını işaretleme esnasında tam olarak dikey (yatay lazer ışınında) veya yatay (dikey lazer ışınında) doğrultmaya dikkat edin, aksi takdirde işaretler lazer ışınına göre yer değiştirir.

Tutucu düzeneği ile sabitleme (Bakınız: Resim E)

Lazer alıcısını tutucu düzeneği (23) yardımı ile hem bir ölçüm latesına (25) (aksesuar) hem de başka yardımcı malzeme ile 65 mm'ye kadar olan genişliğe tespit edebilirsiniz.

Tutucu düzeneğini (23) tespit vidası (26) ile lazer alıcısının arka tarafındaki yuvaya (11) vidalayın.

Tutucu düzeneğinin döner düğmesini (24) gevşetin, tutucu düzeneğini örneğin ölçüm latesı (25) üzerinde kaydırın ve döner düğmeyi (24) tekrar sıkın.

Su terazisi (21) yardımı ile tutucu düzeneği (23) ve onunla birlikte lazer alıcısını yatay olarak doğrultabilirsiniz. Eğik olarak yerleştirilmiş lazer alıcı hatalı ölçmeye neden olur.

Tutucu düzeneğindeki orta hat referansı (22) orta işaret (9) ile aynı yüksekliktedir ve lazer ışınının işaretlenmesi için kullanılabilir.

Mıknatısla sabitleme (Bakınız: Resim F)

Güvenli bir sabitleme mutlaka gerekli değilse, lazer alıcısının mıknatıslar (10) yardımı ile çelik parçalara sabitleyebilirsiniz.

Arızaların giderilmesi

Metin ekranı (e)	Sorun	Çözüm
PNK	Bluetooth® aracılığıyla GRL 600 CHV veya GRL 650 CHVG rotasyon lazeri bağlantısının kurulması başarısız oldu	Hata mesajını kapatmak için rotasyon lazerindeki açma/kapama tuşuna kısa süre basın. Bağlantı kurmayı tekrar başlatın. Bağlantı kurulamazsa, Bosch müşteri hizmetleri ile iletişim kurun.
ERR	GRL 600 CHV veya GRL 650 CHVG rotasyon lazeri kalibrasyonu başarısız oldu CenterFind modu veya CenterLock modu başarısız oldu	GRL 600 CHV veya GRL 650 CHVG kullanım kılavuzunu okuyun ve dikkate alın. Hata mesajını kapatmak için herhangi bir tuşa basın. Fonksiyonu yeniden başlatmadan önce rotasyon lazerinin ve lazer alıcının pozisyonunu kontrol edin.
LR 65 G:		
Dönüşümlü olarak ERR ve CL	CenterFind modu, rotasyon lazeri zaten CenterLock modunda çalıştığından başlatılmıyor.	Her iki lazer alıcıda CenterFind modunu ayarlayın ve fonksiyonu yeniden başlatın.
Dönüşümlü olarak ERR ve CF	CenterLock modu, rotasyon lazeri zaten CenterFind modunda çalıştığından başlatılmıyor.	Her iki lazer alıcıda CenterLock modunu ayarlayın ve fonksiyonu yeniden başlatın.

Fonksiyonların atanması

Fonksiyon LR 60 ve	GRL 600 CHV ile mümkündür	Kırmızı lazer ışınli rotasyon lazeri (600–800 nm)
Rotasyon lazerinin şarj durumu göstergesi	●	-
Lazer ışınının konumu için yön göstergeleri	●	●
Bağıl yükseklik göstergesi	●	●

Fonksiyon LR 60 ve	GRL 600 CHV ile mümkündür	Kırmızı lazer ışınli rotasyon lazeri (600–800 nm)
CenterFind modu	●	-
CenterLock modu	-	-

Fonksiyon LR 65 G ve	GRL 650 CHVG ile mümkündür	Yeşil lazer ışınli rotasyon lazeri (500–570 nm)
Rotasyon lazerinin şarj durumu göstergesi	●	-
Lazer ışınının konumu için göstergeleri	●	●
Bağlı yükseklik göstergesi	●	●
CenterFind modu	●	-
CenterLock modu	●	-

Bakım ve servis

Bakım ve temizlik

Lazer alıcısını her zaman temiz tutun.

Lazer alıcısını hiçbir zaman suya veya başka sıvılara daldırmayın.

Kirleri nemli, yumuşak bir bezle silin. Deterjan veya çözücü madde kullanmayın.

Müşteri servisi ve uygulama danışmanlığı

Müşteri servisleri ürününüzün onarım ve bakımı ile yedek parçalarına ait sorularınızı yanıtladılır. Tehlike işaretlerini ve yedek parçalara ait bilgileri şu sayfada bulabilirsiniz:

www.bosch-pt.com

Bosch uygulama danışma ekibi ürünlerimiz ve aksesuarları hakkındaki sorularınızda sizlere memnuniyetle yardımcı olur.

Bütün başvuru ve yedek parça siparişlerinizde ürünün tip etiketi üzerindeki 10 haneli malzeme numarasını mutlaka belirtin.

Türkçe

Marmara Elektrikli El Aletleri Servis Hizmetleri Sanayi ve Ticaret Ltd. Şti.

Tersane cd. Zencefil Sok.No:6 Karaköy

Beyoğlu / İstanbul

Tel.: +90 212 2974320

Fax: +90 212 2507200

E-mail: info@marmarabps.com

Bağrıaçıklar Oto Elektrik

Motorlu Sanayi Çarşısı Doğruer Sk. No:9

Selçuklu / Konya

Tel.: +90 332 2354576

Tel.: +90 332 2331952

Fax: +90 332 2363492

E-mail: bagriaciklarotoelektrik@gmail.com

Akgül Motor Bobinaj San. Ve Tic. Ltd. Şti

Alaaddinbey Mahallesi 637. Sokak No:48/C

Nilüfer / Bursa

Tel.: +90 224 443 54 24

Fax: +90 224 271 00 86

E-mail: info@akgulbobinaj.com

Ankaralı Elektrik

Eski Sanayi Bölgesi 3. Cad. No: 43

Kocasinan / KAYSERİ

Tel.: +90 352 3364216

Tel.: +90 352 3206241

Fax: +90 352 3206242

E-mail: gunay@ankarali.com.tr

Asal Bobinaj

Eski Sanayi Sitesi Barbaros Cad. No: 24/C

Canik / Samsun

Tel.: +90 362 2289090

Fax: +90 362 2289090

E-mail: bpsasalbobinaj@hotmail.com

Aygem Elektrik Makine Sanayi ve Tic. Ltd. Şti.

10021 Sok. No: 11 AOSB

Çiğli / İzmir

Tel.: +90232 3768074

Fax: +90 232 3768075

E-mail: boschservis@aygem.com.tr

Bakırcıoğlu Elektrik Makine Hırdavat İnşaat Nakliyat Sanayi ve Ticaret Ltd. Şti.

Karaağaç Mah. Sümerbank Cad. No:18/4

Merkez / Erzincan

Tel.: +90 446 2230959

Fax: +90 446 2240132

E-mail: bilgi@korfezelektrik.com.tr

Bosch Sanayi ve Ticaret A.Ş.

Elektrikli El Aletleri

Aydınevler Mah. İnönü Cad. No: 20

Küçükyalı Ofis Park A Blok

34854 Maltepe-İstanbul

Tel.: 444 80 10

Fax: +90 216 432 00 82

E-mail: iletisim@bosch.com.tr

www.bosch.com.tr

Bulsan Elektrik

İstanbul Cad. Devrez Sok. İstanbul Çarşısı

No: 48/29 İskitler

Ulus / Ankara

Tel.: +90 312 3415142

Tel.: +90 312 3410302

Fax: +90 312 3410203

E-mail: bulsanbobinaj@gmail.com

Çözüm Bobinaj
Küsget San. Sit. A Blok 11Nolu Cd.No:49/A
Şehitkamil/Gaziantep
Tel.: +90 342 2351507
Fax: +90 342 2351508
E-mail: cozumbobinaj2@hotmail.com

Onarım Bobinaj
Raif Paşa Caddesi Çay Mahallesi No:67
İskenderun / HATAY
Tel.:+90 326 613 75 56
E-mail: onarim_bobinaj31@mynet.com

Faz Makine Bobinaj
Cumhuriyet Mah. Sanayi Sitesi Motor
İşleri Bölümü 663 Sk. No:18
Murat Paşa / Antalya
Tel.: +90 242 3465876
Tel.: +90 242 3462885
Fax: +90 242 3341980
E-mail: info@fazmakina.com.tr

Günşah Otomotiv Elektrik Endüstriyel Yapı Malzemeleri San ve Tic. Ltd. Şti
Beylikdüzü Sanayi Sit. No: 210
Beylikdüzü / İstanbul
Tel.: +90 212 8720066
Fax: +90 212 8724111
E-mail: gusahaelektrik@ttmail.com
Sezmen Bobinaj Elektrikli El Aletleri İmalatı San ve Tic. Ltd. Şti.

Ege İş Merkezi 1201/4 Sok. No: 4/B
Yenişehir / İzmir
Tel.: +90 232 4571465
Tel.: +90 232 4584480
Fax: +90 232 4573719
E-mail: info@sezmenbobinaj.com.tr

Üstündağ Bobinaj ve Soğutma Sanayi
Nusretiye Mah. Boyacılar Aralığı No: 9
Çorlu / Tekirdağ
Tel.: +90 282 6512884
Fax: +90 282 6521966
E-mail: info@ustundagsogutma.com

IŞIKLAR ELEKTRİK BOBİNAJ
Karasoku Mahallesi 28028. Sokak No:20/A
Merkez / ADANA
Tel.: +90 322 359 97 10 - 352 13 79
Fax: +90 322 359 13 23
E-mail: isiklar@isiklarelektrik.com

Diğer servis adreslerini şurada bulabilirsiniz:

www.bosch-pt.com/serviceaddresses

Tasfiye

Lazer alıcısı, aksesuar ve ambalaj malzemesi çevre dostu yeniden kazanım merkezine yollanmalıdır.



Lazer alıcısını ve aküleri evsel çöplerin içine atmayın!

Sadece AB ülkeleri için:

2012/19/EU Avrupa yönetmeliği uyarınca kullanım ömrünü tamamlamış lazer alıcısı ve 2006/66/EC Avrupa yönetmeliği uyarınca arızalı veya kullanım ömrünü tamamlamış aküler/ bataryalar ayrı ayrı toplanmak ve çevre dostu imha için bir geri dönüşüm merkezine yollanmak zorundadır.

Polski

Wskazówki dotyczące bezpieczeństwa



Należy przeczytać wszystkie wskazówki i stosować się do nich. Jeżeli urządzenie pomiarowe nie będzie stosowane zgodnie z niniejszymi wskazówkami, działanie wbudowanych zabezpieczeń urządzenia pomiarowego może zostać zakłócone. **PROSIMY ZACHOWAĆ I STARANNIE PRZECHOWYWAĆ NINIEJSZE WSKAZÓWKI.**

- ▶ **Naprawę urządzenia pomiarowego należy zlecać wyłącznie wykwalifikowanym fachowcom i wykonać ją tylko przy użyciu oryginalnych części zamiennych.** Tylko w ten sposób zagwarantowane zostanie zachowanie bezpieczeństwa urządzenia.
- ▶ **Nie należy stosować tego urządzenia pomiarowego w otoczeniu zagrożonym wybuchem, w którym znajdują się łatwopalne ciecze, gazy lub pyły.** W urządzeniu pomiarowym może dojść do utworzenia iskier, które mogą spowodować zapłon pyłów lub oparów.
- ▶ **W określonych momentach eksploatacji urządzenia pomiarowego może ono emitować głośne sygnały dźwiękowe. Z tego względu należy trzymać urządzenie pomiarowe z dala od ucha i w bezpiecznej odległości od innych osób.** Głośny dźwięk może uszkodzić słuch.



Nie należy umieszczać magnesu w pobliżu implantów oraz innych urządzeń medycznych, np. rozrusznika serca lub pompy insulinowej. Magnes wytwarza pole, które może zakłócić działanie implantów i urządzeń medycznych.

- ▶ **Urządzenie pomiarowe należy przechowywać z dala od magnetycznych nośników danych oraz urządzeń wrażliwych magnetycznie.** Pod wpływem działania magnesów może dojść do nieodwracalnej utraty danych.
- ▶ **OSTROŻNIE! Podczas pracy z urządzeniami pomiarowymi z funkcją Bluetooth® może dojść do zakłócenia działania innych urządzeń i instalacji, samolotów i urządzeń medycznych (np. rozruszników serca, aparatów słuchowych. Nie można także całkowicie wykluczyć potencjalnie szkodliwego wpływu na ludzi i zwierzęta, przebywające w bezpośredniej bliskości. Nie należy stosować urządzenia pomiarowego z funkcją**

Bluetooth® w pobliżu urządzeń medycznych, stacji benzynowych, zakładów chemicznych ani w rejonach zagrożonych wybuchem. Nie wolno użytkować urządzenia pomiarowego z funkcją Bluetooth® w samolotach. Należy unikać długotrwałego użytkowania urządzenia, jeżeli znajduje się ono w bezpośredniej bliskości ciała.

Znak słowny Bluetooth® oraz znaki graficzne (logo) są zarejestrowanymi znakami towarowymi i stanowią własność Bluetooth SIG, Inc. Wszelkie wykorzystanie tych znaków przez firmę Robert Bosch Power Tools GmbH odbywa się zgodnie z umową licencyjną.

Opis urządzenia i jego zastosowania

Proszę zwrócić uwagę na rysunki zamieszczone na początku instrukcji obsługi.

Użycie zgodne z przeznaczeniem

Odbiornik laserowy jest przeznaczony do szybkiego lokalizowania obracających się wiązek lasera o długości fali podanej w Danych technicznych.

Ponadto odbiornik laserowy LR 60 jest przeznaczony do sterowania modelem GRL 600 CHV przez Bluetooth®, a odbiornik laserowy LR 65 G do sterowania modelem GRL 650 CHVG.

Odbiornik laserowy jest przeznaczony do pracy w pomieszczeniach i na zewnątrz.

Przedstawione graficznie komponenty

Numeracja przedstawionych graficznie komponentów odnosi się do schematu odbiornika laserowego na stronach graficznych.

- (1) Pole odbiorcze wiązki lasera
- (2) Wskaźnik LED kierunku „wiązka lasera powyżej linii środkowej”
- (3) Wskaźnik LED linii środkowej
- (4) Wskaźnik LED kierunku „wiązka lasera poniżej linii środkowej”
- (5) Wyświetlacz (przednia i tylna strona)
- (6) Głośnik
- (7) Libella

Dane techniczne

Odbiornik laserowy	LR 60	LR 65 G
Numer katalogowy	3 601 K69 P..	3 601 K69 T..
Odbierana długość fali	600–800 nm	500–570 nm
Maks. zasięg pracy ^{A)}		
– z modelem GRL 600 CHV	300 m	–
– z modelem GRL 650 CHVG	–	325 m
Kąt odbioru	±35°	±35°
Odbierana prędkość obrotowa	> 120 min ⁻¹	> 120 min ⁻¹
Dokładność odbioru ^{B)C)}		

- (8) Hak do zawieszenia
 - (9) Znacznik środka
 - (10) Magnez
 - (11) Gniazdo mocowania uchwytu
 - (12) Numer seryjny
 - (13) Pokrywka wnęki na baterie
 - (14) Blokada pokrywki wnęki na baterie
 - (15) Przycisk osi Y
 - (16) Przycisk osi X
 - (17) Przycisk trybu **CenterFind**
 - (18) Przycisk regulacji dokładności odbioru
 - (19) Włącznik/wyłącznik
 - (20) Przycisk sygnału dźwiękowego / głośności
 - (21) Libella uchwytu^{a)}
 - (22) Referencyjna linia środkowa na uchwycie^{a)}
 - (23) Uchwyt^{a)}
 - (24) Pokrętko uchwytu^{a)}
 - (25) Łata miernicza^{a)}
 - (26) Śruba mocująca uchwytu^{a)}
- a) **Osprzęt ukazany na rysunkach lub opisany w instrukcji użytkowania nie wchodzi w standardowy zakres dostawy. Kompletny asortyment wyposażenia dodatkowego można znaleźć w naszym katalogu osprzętu.**

Wskazania

- (a) Wskazanie stanu naładowania akumulatora/baterii lasera obrotowego
- (b) Wskazanie połączenia Bluetooth®
- (c) Wskazanie dokładności odbioru
- (d) Wskazanie jednostki miary
- (e) Wskazanie tekstowe
- (f) Wskazanie kierunku „wiązka lasera poniżej linii środkowej”
- (g) Wskazanie sygnału dźwiękowego / głośności
- (h) Wskazanie linii środkowej
- (i) Wskazanie baterii odbiornika laserowego
- (j) Wskazanie kierunku „wiązka lasera powyżej linii środkowej”

Odbiornik laserowy	LR 60	LR 65 G
– bardzo wysoka	±0,5 mm	±0,5 mm
– wysoka	±1 mm	±1 mm
– średnia	±2 mm	±2 mm
– niska	±5 mm	±5 mm
– bardzo niska	±10 mm	±10 mm
Temperatura robocza	-10 °C ... +50 °C	-10 °C ... +50 °C
Temperatura przechowywania	-20 °C ... +70 °C	-20 °C ... +70 °C
Maks. wysokość stosowania ponad wysokością referencyjną	2 000 m	2 000 m
Wilgotność względna, maks.	90%	90%
Stopień zabrudzenia zgodnie z IEC 61010-1	2 ^{D)}	2 ^{D)}
Odbiornik laserowy <i>Bluetooth</i> [®]		
– klasa	1	1
– kompatybilność	<i>Bluetooth</i> [®] 5.0/4.X (Low Energy) ^{E)}	<i>Bluetooth</i> [®] 5.0/4.X (Low Energy) ^{E)}
– maks. zasięg sygnału ^{F)}	100 m	100 m
– zakres częstotliwości pracy	2 402–2 480 MHz	2 402–2 480 MHz
– maks. moc nadawania	6,3 mW	6,3 mW
Baterie	2 × 1,5 V LR6 (AA)	2 × 1,5 V LR6 (AA)
Czas pracy ok.	50 h	50 h
Waga zgodnie z EPTA-Procedure 01:2014	0,38 kg	0,38 kg
Wymiary (długość × szerokość × wysokość)	175 × 79 × 33 mm	175 × 79 × 33 mm
Stopień ochrony	IP 67	IP 67

A) Zasięg pracy może się zmniejszyć przez niekorzystne warunki otoczenia (np. bezpośrednie nasłonecznienie).

B) W zależności od odległości pomiędzy odbiornikiem laserowym a laserem obrotowym oraz klasy i typu lasera zastosowanego lasera obrotowego

C) Niekorzystne warunki (na przykład silne nasłonecznienie) mogą mieć negatywny wpływ na dokładność odbioru.

D) Występuje jedynie zabrudzenie nieprzewodzące, jednak od czasu do czasu okresowo należy spodziewać się zjawiska przewodzenia prądu spowodowanego kondensacją.

E) W przypadku urządzeń *Bluetooth*[®] Low Energy nawiązanie połączenia może – w zależności od modelu i systemu operacyjnego – okazać się niemożliwe. Urządzenia *Bluetooth*[®] muszą obsługiwać profil SPP.


F) Zasięg uzależniony jest od warunków zewnętrznych oraz od zastosowanego odbiornika. W pomieszczeniach zamkniętych i w przypadku barier metalowych (np. ściany, regały, walizki itp.) zasięg sygnału *Bluetooth*[®] może być znacznie mniejszy.

Do jednoznacznej identyfikacji odbiornika laserowego służy numer serii (**12**), znajdujący się na tabliczce znamionowej.


Montaż

Wkładanie/wymiana baterii





Do zasilania odbiornika laserowego zaleca się używać baterii alkaliczno-manganowych.

Obrócić blokadę (**14**) pokrywki wnęki na baterie (np. za pomocą monety) w pozycję . Otworzyć wnękę na baterie (**13**) i włożyć baterie.

Należy przy tym zwrócić uwagę na zachowanie prawidłowej bieżunowości, zgodnej ze schematem umieszczonym wewnątrz wnęki.

Zamknąć pokrywkę wnęki na baterie (**13**) i obrócić blokadę (**14**) pokrywki wnęki na baterie w pozycję .

Wskazanie naładowania baterii (**i**) wskazuje stan naładowania baterii odbiornika laserowego:





Wskazanie	Pojemność
	50–100%
	5–50%
	2–5%
	0–2%

Baterie należy zawsze wymieniać w komplecie. Należy stosować tylko baterie tego samego producenta i o jednakowej pojemności.

► **Jeżeli odbiornik laserowy będzie przez dłuższy czas nieużywany, należy wyjąć z niego baterie.** Baterie, które są przez dłuższy czas przechowywane w odbiorniku laserowym, mogą ulec korozji i samorozładowaniu.

Wskażanie stanu naładowania lasera obrotowego

Wskażanie stanu naładowania **(a)** pokazuje stan naładowania akumulatora lub baterii lasera obrotowego, gdy laser obrotowy jest włączony oraz gdy odbiornik laserowy i laser obrotowy są ze sobą połączone przez *Bluetooth*[®].

Wskażanie	Pojemność
	60–100%
	30–60%
	5–30%
	0–5%

Praca

Uruchamianie

- ▶ **Odbiornik laserowy należy chronić przed wilgocią i bezpośrednim nasłonecznieniem.**
- ▶ **Odbiornika laserowego nie należy narażać na ekstremalnie wysokie lub niskie temperatury, a także na wahania temperatury.** Nie należy go na przykład pozostawiać przez dłuższy czas w samochodzie. W przypadku, gdy odbiornik laserowy poddany był większym wahanom temperatury, należy przed użyciem odczekać, aż powróci on do normalnej temperatury. Ekstremalnie wysokie lub niskie temperatury, a także silne wahania temperatury mogą mieć negatywny wpływ na precyzję odbiornika laserowego.
- ▶ **Przeźreń w zasięgu pracy urządzenia powinna być wolna od przeszkód, które mogą odbijać lub blokować wiązkę lasera. Należy zasłonić np. powierzchnie lustrzane lub błyszczące. Nie wykonywać pomiarów przez szyby ze szkła lub podobnych materiałów.** Wskutek odbicia lub zablokowania wiązki lasera wyniki pomiaru mogą zostać zafałszowane.

Ustawianie odbiornika laserowego (zob. rys. A)

Odbiornik laserowy należy ustawić tak, aby wiązka lasera mogła dotrzeć do pola odbiorczego **(1)**. Należy go tak wyregulować, aby wiązka lasera biegła w poprzek pola odbiorczego (tak jak to zostało pokazane na rysunku).

W przypadku laserów obrotowych z wieloma trybami pracy należy wybrać tryb poziomy lub pionowy i najwyższą prędkość obrotową.

Włączanie/wyłączanie

- ▶ **Przy włączaniu odbiornika laserowego rozlega się głośny sygnał dźwiękowy. Z tego względu podczas włączania należy trzymać odbiornik laserowy z dala od ucha i w bezpiecznej odległości od innych osób.** Głośny dźwięk może uszkodzić słuch.

Aby **włączyć** odbiornik laserowy, należy nacisnąć włącznik/wyłącznik **(19)**. Wszystkie wskazania na wyświetlaczu i

wszystkie wskaźniki LED zaświecą się na krótko; rozlegnie się także sygnał dźwiękowy.

Aby **wyłączyć** odbiornik laserowy, należy nacisnąć i przytrzymać włącznik/wyłącznik **(19)** tak długo, aż zaświecą się krótko wszystkie wskaźniki LED i wyświetlacz zgaśnie. Po wyłączeniu odbiornika laserowego wszystkie ustawienia, z wyjątkiem ustawienia podświetlenia wyświetlacza, zostaną zapisane.

Jeżeli przez ok. **10** min nie zostanie naciśnięty żaden przycisk na odbiorniku laserowym, a do pola odbiorczego **(1)** przez **10** min nie dotrze wiązka lasera, odbiornik laserowy wyłączy się automatycznie w celu oszczędzania energii.

Połączenie z laserem obrotowym

W momencie dostawy laser obrotowy i znajdujący się w wyposażeniu standardowym odbiornik laserowy są już ze sobą połączone przez *Bluetooth*[®]. Przy istniejącym połączeniu na wyświetlaczu odbiornika laserowego widoczne jest wskazanie połączenia przez *Bluetooth*[®] **(b)**.

Aby ponownie podłączyć odbiornik laserowy lub podłączyć inny odbiornik laserowy do lasera obrotowego, należy nacisnąć i przytrzymać przycisk *Bluetooth*[®] na laserze obrotowym tak długo, aż na wyświetlaczu lasera obrotowego pojawi się symbol nawiązywania połączenia z pilotem / odbiornikiem laserowym. Następnie należy nacisnąć i przytrzymać przyciski osi X **(16)** i osi Y **(15)** na odbiorniku laserowym tak długo, aż pojawi się wskazanie tekstowe **(e)** odbiornika laserowego **P--**.

Nawiązanie połączenia zostanie potwierdzone na wyświetlaczu lasera obrotowego. Wskazanie tekstowe **(e)** odbiornika laserowego wyświetla komunikat **POK**.

Jeżeli nie zostanie nawiązane połączenie pomiędzy laserem obrotowym a odbiornikiem laserowym, wskazanie tekstowe **(e)** odbiornika laserowego **PNK** oraz wyświetlacz lasera obrotowego wyświetlają komunikat błędu połączenia. Aby usunąć błąd, należy stosować się do wskazówek zawartych w instrukcji obsługi lasera obrotowego.

Wskazania kierunku

Pozycja wiązki lasera w polu odbiorczym **(1)** jest wskazywana:

- na wyświetlaczu **(5)** na przedniej lub tylnej stronie odbiornika laserowego za pomocą wskazania kierunku „wiązka lasera poniżej linii środkowej” **(f)**, wskazania kierunku „wiązka lasera powyżej linii środkowej” **(j)** lub wskazania linii środkowej **(h)**,
- opcjonalnie, za pomocą czerwonego wskaźnika LED kierunku „wiązka lasera poniżej linii środkowej” **(4)**, niebieskiego wskaźnika LED kierunku „wiązka lasera powyżej linii środkowej” **(2)** oraz zielonego wskaźnika LED linii środkowej **(3)** na przedniej stronie odbiornika laserowego,
- opcjonalnie, za pomocą sygnału dźwiękowego.

Gdy wiązka lasera po raz pierwszy znajdzie się w polu odbiorczym **(1)**, rozlega się zawsze krótki sygnał dźwiękowy, a czerwony wskaźnik LED kierunku „wiązka lasera poniżej linii środkowej” **(4)** oraz niebieski wskaźnik LED kierunku „wiązka lasera powyżej linii środkowej” **(2)** świecą się krótko

(nawet jeśli sygnał dźwiękowy i/lub wskaźniki LED kierunku zostały wyłączone).

Odbiornik laserowy został umieszczony zbyt nisko: Jeżeli wiązka lasera biegnie przez górną połowę pola odbiorczego **(1)**, na wyświetlaczu pojawi się wskazanie kierunku „wiązka lasera powyżej linii środkowej” **(j)**.

Przy włączonych wskaźnikach LED zaświeci się niebieski wskaźnik LED kierunku „wiązka lasera powyżej linii środkowej” **(2)**.

Przy włączonym sygnale dźwiękowym rozlega się sygnał w wolnym tempie.

Przesunąć odbiornik laserowy do góry, w kierunku wskazanym strzałką. Po zbliżeniu się do linii środkowej widoczny będzie tylko wierzchołek wskazania kierunku „wiązka lasera powyżej linii środkowej” **(j)**.

Odbiornik laserowy został umieszczony zbyt wysoko: Jeżeli wiązka lasera biegnie przez dolną połowę pola odbiorczego **(1)**, na wyświetlaczu pojawi się wskazanie kierunku „wiązka lasera poniżej linii środkowej” **(f)**.

Przy włączonych wskaźnikach LED zaświeci się czerwony wskaźnik LED kierunku „wiązka lasera poniżej linii środkowej” **(4)**.

Przy włączonym sygnale dźwiękowym rozlega się sygnał w szybkim tempie.

Przesunąć odbiornik laserowy do dołu, w kierunku wskazanym strzałką. Po zbliżeniu się do linii środkowej widoczny będzie tylko wierzchołek wskazania kierunku „wiązka lasera poniżej linii środkowej” **(f)**.

Odbiornik laserowy znajduje się pośrodku: Jeżeli wiązka lasera biegnie przez pole odbiorcze **(1)** na wysokości linii środkowej, na wyświetlaczu pojawi się wskazanie linii środkowej **(h)**.

Przy włączonych wskaźnikach LED zaświeci się zielony wskaźnik LED linii środkowej **(3)**.

Przy włączonym sygnale dźwiękowym rozlega się sygnał ciągły.

Funkcja zapisywania ostatniego odbioru: Jeżeli odbiornik laserowy zostanie poruszony w taki sposób, że wiązka lasera opuści pole odbiorcze **(1)**, przez krótki czas będzie migać ostatnio wyświetlane wskazanie kierunku „wiązka lasera powyżej linii środkowej” **(j)** lub wskazanie kierunku „wiązka lasera poniżej linii środkowej” **(f)**. Wskazanie to można włączyć lub wyłączyć w menu Ustawienia.

Wskazanie wysokości względnej (zob. rys. B)

Jeżeli wiązka lasera znajdzie się w polu odbiorczym **(1)**, odległość pomiędzy wiązką lasera a linią środkową odbiornika laserowego będzie wyświetlana na wskazaniu tekstowym **(e)** w postaci wartości absolutnej.

Jednostkę miary wskazania wysokości można zmienić w menu Ustawienia („mm” lub „in”).

Podświetlenie wyświetlacza

Wyświetlacze **(5)** na przedniej i tylnej stronie odbiornika laserowego są wyposażone w podświetlenie. Podświetlenie wyświetlacza jest włączane:

- po włączeniu odbiornika laserowego,
- po każdym naciśnięciu przycisku,

- jeżeli wiązka lasera będzie poruszać się powyżej pola odbiorczego **(1)**.

Podświetlenie wyświetlacza wyłącza się automatycznie:

- po 30 s od każdego naciśnięcia przycisku, gdy wiązka lasera nie dotarła do pola odbiorczego,
- po 2 min, jeżeli nie został naciśnięty żaden przycisk, a pozycja wiązki lasera w polu odbiorczym nie uległa zmianie.

Podświetlenie wyświetlacza można wyłączyć w menu Ustawienia.

Ustawienie podświetlenia wyświetlacza nie jest zapisywane przy wyłączeniu odbiornika laserowego. Po włączeniu odbiornika laserowego podświetlenie wyświetlacza jest zawsze włączone.

Ustawienia

Wybór ustawienia wskazania linii środkowej

Istnieje możliwość samodzielnego ustalenia stopnia dokładności, z jaką pozycja wiązki lasera w polu odbiorczym **(1)** będzie wskazywana jako „środkowa”.

Aktualne ustawienie wskazania linii środkowej można sprawdzić za pomocą wskazania dokładności odbioru **(c)**.

Aby zmienić dokładność odbioru, należy nacisnąć przycisk ustawienia dokładności odbioru **(18)** tyle razy, aż na wyświetlaczu pojawi się żądane ustawienie. Po każdym naciśnięciu przycisku ustawienia dokładności odbioru wskazanie tekstowe **(e)** przez krótki czas wyświetla aktualną wartość dokładności odbioru.

Ustawienie dokładności odbioru jest zapisywane przy wyłączeniu.

Sygnał dźwiękowy do ukazywania pozycji wiązki lasera

Pozycja wiązki laserowej w polu odbiorczym **(1)** może być ukazywana sygnałem dźwiękowym.

Można zmienić głośność sygnału dźwiękowego lub wyłączyć sygnał dźwiękowy.

W celu zmiany głośności lub wyłączenia sygnału dźwiękowego należy nacisnąć przycisk sygnału dźwiękowego **(20)**, aż na wyświetlaczu pojawi się żądana głośność. Przy niskiej głośności na wyświetlaczu pojawia się wskazanie sygnału dźwiękowego **(g)** w formie jednej belki, przy wysokiej głośności w formie trzech belek, przy wyłączonym sygnale dźwiękowym wskazanie nie wyświetla się.

Niezależnie od ustawienia sygnału dźwiękowego, gdy wiązka lasera po raz pierwszy znajdzie się w polu odbiorczym **(1)**, potwierdzeniem tego jest krótki sygnał dźwiękowy o niskiej głośności.

Ustawienie sygnału dźwiękowego jest zapisywane przy wyłączeniu odbiornika laserowego.

Menu Ustawienia

Otwieranie menu Ustawienia: Należy równocześnie, krótko nacisnąć przycisk osi X **(16)** i przycisk osi Y **(15)**.

Zmiana ustawienia w podmenu: Nacisnąć przycisk osi X **(16)** albo przycisk osi Y **(15)**, aby przełączać się pomiędzy ustawieniami. Ostatnio wybrane ustawienie jest zapisywane automatycznie po wyjściu z menu.

Zmiana podmenu: Krótko nacisnąć przycisk trybu **CenterFind (17)**, aby przejść do następnego podmenu.

Zamykanie menu Ustawienia: Nacisnąć i przytrzymać przycisk trybu **CenterFind (17)** tak długo, aż menu Ustawienia zostanie zamknięte. Alternatywnie: Menu Ustawienia zostanie zamknięte automatycznie po upływie ok. 10 s od ostatniego naciśnięcia przycisku.

Do dyspozycji użytkownika są następujące podmenu:

- **Jednostka miary wskazania wysokości względnej:**
Przy otwarciu menu jednostek miary wskazanie tekstowe **(e)** pokazuje aktualnie wybraną jednostkę miary, a dostępne jednostki miary są widoczne powyżej wskazania jednostki miary **(d)**.
- **Wskaźniki LED kierunku (LED):** Istnieje możliwość zmiany jasności lub wyłączenia 3 wskaźników LED kierunku **(2)**, **(4)** oraz **(3)**. Wskaźniki LED świecą się zgodnie z wybranym wcześniej ustawieniem.
- **Podświetlenie wyświetlacza (LIT):** Podświetlenie wyświetlacza można włączyć (świeci się zielony wskaźnik LED) lub wyłączyć (świeci się czerwony wskaźnik LED).
- **Funkcja zapisywania ostatniego odbioru (MEM):** Wskazanie kierunku, w którym wiązka lasera opuściła pole odbiorcze, można włączyć (świeci się zielony wskaźnik LED) lub wyłączyć (świeci się czerwony wskaźnik LED).
- **Funkcje Center (CF/CL) (LR 65 G):** Do wyboru jest tryb **CenterFind (CF)** i tryb **CenterLock (CL)**. Aktualny tryb pojawia się na wskazaniu tekstowym **(e)**.

Po wyłączeniu odbiornika laserowego wszystkie ustawienia, z wyjątkiem ustawienia podświetlenia wyświetlacza, zostaną zapisane.

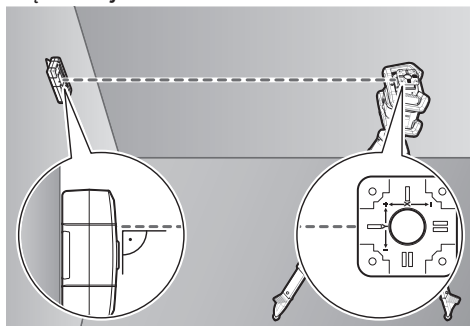
Funkcje

Tryb CenterFind (zob. rys. C)

W trybie **CenterFind** laser obrotowy próbuje w sposób automatyczny nakierować wiązkę lasera na linię środkową odbiornika laserowego, poruszając głowicą w górę i w dół.

Wiązka lasera w **pozycji poziomej** lasera obrotowego może być nakierowana względem osi X lasera obrotowego na oś Y lub na obie osie równocześnie (zob. „Ustalanie nachylenia za pomocą trybu **CenterFind** (zob. rys. D)”, Strona 115). W **pozycji pionowej** lasera obrotowego możliwe jest tylko nakierowanie wiązki lasera na oś Y.

Włączanie trybu CenterFind:



Laser obrotowy i odbiornik laserowy należy ustawić w taki sposób, aby odbiornik laserowy był ustawiony w kierunku osi X lub osi Y lasera obrotowego. Należy ustawić odbiornik laserowy w takiej pozycji, aby żądana oś znajdowała się pod kątem prostym względem pola odbiorczego **(1)**.

Jeżeli wiązka lasera ma być nakierowana na obie osie, należy ustawić po jednym połączonym z laserem obrotowym odbiorniku laserowym w kierunku osi X lub osi Y. Każdy odbiornik laserowy musi znajdować się w zakresie wychylenia lasera obrotowego, wynoszącym $\pm 8,5\%$.

Włączyć laser w trybie obrotowym.

LR 65 G: W menu Ustawienia funkcja Center musi być ustawiona na tryb **CenterFind (CF)**. Jeżeli wiązka lasera ma być nakierowana równocześnie na obie osie lasera obrotowego, czynności te należy wykonać dla każdego z odbiorników laserowych.

Aby **włączyć** tryb **CenterFind** dla **osi X**, należy nacisnąć i dłużej przytrzymać przycisk trybu **CenterFind (17)** lub nacisnąć i dłużej przytrzymać przycisk trybu **CenterFind (17)** wraz z przyciskiem osi X **(16)**.

Aby włączyć tryb **CenterFind** dla **osi Y**, należy nacisnąć i dłużej przytrzymać przycisk trybu **CenterFind (17)** wraz z przyciskiem osi Y **(15)**.

Jeżeli wiązka lasera ma być nakierowana równocześnie na obie osie, tryb **CenterFind** należy włączyć osobno w każdym odbiorniku laserowym.

Po włączeniu trybu **CenterFind** głowica lasera obrotowego porusza się w górę i w dół. Podczas wyszukiwania wyświetlane jest wskazanie tekstowe **(e) CFX** (oś X) lub **CFY** (oś Y).

Jeżeli wiązka lasera dotrze do pola odbiorczego **(1)** na wysokości linii środkowej odbiornika laserowego, wyświetlone zostanie wskazanie linii środkowej **(h)** oraz wskazanie tekstowe **(e) XOK** (oś X) lub **YOK** (oś Y). Na laserze obrotowym wyświetli się wartość ustalonego nachylenia. Tryb **CenterFind** zostanie automatycznie zakończony.

Anulowanie trybu CenterFind:

Aby anulować tryb **CenterFind**, należy nacisnąć i przytrzymać przycisk trybu **CenterFind (17)**.

Usuwanie usterek:

Jeżeli wiązka lasera nie znalazła linii środkowej odbiornika laserowego w zakresie wychylenia, wyświetlone zostanie wskazanie tekstowe **(e) ERR** i zaświecą się wszystkie wskaźniki LED kierunku. Nacisnąć dowolny przycisk na laserze obrotowym oraz na odbiorniku laserowym, aby zamknąć komunikaty błędów. Ponownie ustawić laser obrotowy i odbiornik laserowy, tak aby odbiornik laserowy znajdował się w zakresie wychylenia lasera obrotowego, wynoszącym $\pm 8,5\%$. Należy pamiętać o tym, że odbiornik laserowy musi być skierowany na oś X lub oś Y w taki sposób, aby wiązka lasera przebiegała w poprzek pola odbiorczego **(1)**. Następnie ponownie włączyć tryb **CenterFind**.

LR 65 G: Jeżeli obie osie lasera obrotowego mają być nakierowane na odbiornik laserowy, w obydwu odbiornikach laserowych musi być ustawiona ta sama funkcja Center. Kombinacja trybu **CenterFind** i trybu **CenterLock** nie jest możliwa. Jeżeli na jednej osi jest już ustawiony tryb **CenterLock**, a na

drugiej osi zostanie włączony tryb **CenterFind**, na wskazaniu tekstowym **(e)** będą pojawiać się wymiennie **ERR** i **CL**. Należy ustawić tryb **CenterFind** w obu odbiornikach laserowych i uruchomić funkcję od nowa.

Ustawianie nachylenia za pomocą trybu **CenterFind** (zob. rys. D)

Za pomocą trybu **CenterFind** można zmierzyć nachylenie powierzchni do maks. 8,5%. W tym celu należy ustawić laser obrotowy umieszczony na statywie w pozycji poziomej na końcu nachylonej powierzchni. Oś X lub oś Y lasera obrotowego musi znajdować się w jednej linii z ustalonym nachyleniem. Włączyć laser obrotowy i odczekać, aż zostanie przeprowadzona automatyczna niwelacja.

Zamocować odbiornik laserowy za pomocą uchwytu na łacie mierniczej **(25)**. Łatę mierniczą należy ustawić blisko urządzenia pomiarowego (przy tym samym końcu nachylonej powierzchni). Wyregulować pozycję odbiornika laserowego na łacie mierniczej w taki sposób, aby wiązka lasera obrotowego była widoczna pośrodku **(1)**.

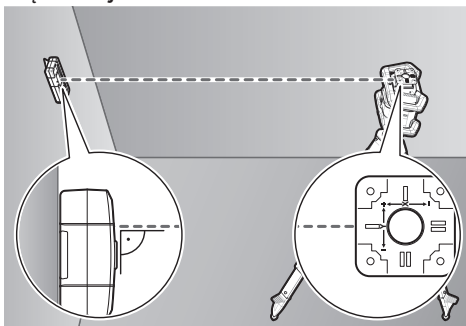
Następnie ustawić łatę mierniczą z odbiornikiem laserowym przy drugim końcu nachylonej powierzchni **(2)**. Należy zwrócić uwagę na to, by pozycja odbiornika laserowego na łacie mierniczej nie uległa zmianie.

Włączyć tryb **CenterFind** na którą skierowana jest nachylna powierzchnia. Po zakończeniu trybu **CenterFind** na laserze obrotowym wyświetli się wartość nachylenia powierzchni.

Tryb **CenterLock** (LR 65 G)

W trybie **CenterLock** laser obrotowy próbuje w sposób automatyczny nakierować wiązkę lasera na linię środkową odbiornika laserowego, poruszając głowicą w górę i w dół. W przeciwieństwie do trybu **CenterFind** pozycja odbiornika laserowego jest stale sprawdzana, a nachylenie lasera obrotowego automatycznie dopasowywane. Na wyświetlaczu lasera obrotowego nie są wyświetlane nowe wartości nachylenia. Nakierowanie jest możliwe dla osi X i osi Y, zarówno w położeniu poziomym, jak i pionowym lasera obrotowego.

Włączanie trybu **CenterLock**:



Laser obrotowy i odbiornik laserowy należy ustawić w taki sposób, aby odbiornik laserowy był ustawiony w kierunku osi X lub osi Y lasera obrotowego. Należy ustawić odbiornik laserowy w takiej pozycji, aby żądana oś znajdowała się pod kątem prostym względem pola odbiorczego **(1)**.

Jeżeli wiązka lasera ma być nakierowana na obie osie, należy ustawić po jednym połączonym z laserem obrotowym odbiorniku laserowym w kierunku osi X lub osi Y. Każdy odbiornik laserowy musi znajdować się w zakresie wychylenia lasera obrotowego, wynoszącym $\pm 8,5\%$.

Włączyć laser w trybie obrotowym.

W menu Ustawienia odbiornika laserowego funkcja **Center** musi być ustawiona na tryb **CenterLock** (**CL**). Jeżeli wiązka lasera ma być nakierowana równocześnie na obie osie lasera obrotowego, czynności te należy wykonać dla każdego z odbiorników laserowych.

Aby **włączyć** tryb **CenterLock** dla osi **X**, należy nacisnąć i dłużej przytrzymać przycisk trybu **CenterFind** **(17)** lub nacisnąć i dłużej przytrzymać przycisk trybu **CenterFind** **(17)** wraz z przyciskiem osi **X** **(16)**.

Aby **włączyć** tryb **CenterLock** dla osi **Y**, należy nacisnąć i dłużej przytrzymać przycisk trybu **CenterFind** **(17)** wraz z przyciskiem osi **Y** **(15)**.

Jeżeli wiązka lasera ma być nakierowana równocześnie na obie osie, tryb **CenterLock** należy włączyć osobno w każdym odbiorniku laserowym.

Po włączeniu trybu **CenterLock** głowica lasera obrotowego porusza się w górę i w dół. Podczas wyszukiwania wyświetlane jest wskazanie tekstowe **(e)** **CLX** (oś X) lub **CLY** (oś Y).

Jeżeli wiązka lasera dotrze do pola odbiorczego **(1)** na wysokości linii środkowej odbiornika laserowego, wyświetlone zostanie wskazanie linii środkowej **(h)** oraz wskazanie tekstowe **(e)** **LOC**. Na laserze obrotowym pojawi się symbol **CenterLock** na ekranie startowym dla odpowiedniej osi.

W przypadku zmiany pozycji odbiornika laserowego lub lasera obrotowego nachylenia na laserze obrotowym będzie automatycznie dopasowywane.

► **Podczas pracy w trybie **CenterLock** należy zwrócić szczególną uwagę na to, by przypadkiem nie poruszyć lasera obrotowego lub odbiornika laserowego.** Przy automatycznym dopasowaniu nachylenia na każdej zmianie pozycji może to doprowadzić do błędów pomiarowych.

Anulowanie trybu **CenterLock**:

Aby anulować lub zakończyć tryb **CenterLock**, należy nacisnąć i przytrzymać przycisk trybu **CenterFind** **(17)**. Jeżeli wiązka lasera była już wtedy nakierowana na linię środkową odbiornika laserowego, ustawione nachylenie zostanie zachowane w laserze obrotowym także po anulowaniu trybu **CenterLock**.

Usuwanie usterek:

Jeżeli wiązka lasera nie znajdzie linii środkowej odbiornika laserowego w ciągu 2 min (obojętnie, czy po włączeniu trybu czy po zmianach pozycji), pojawi się wskazanie tekstowe **(e)** **ERR** i zaświecą się wszystkie wskaźniki LED kierunku.

Nacisnąć dowolny przycisk na laserze obrotowym oraz na odbiorniku laserowym, aby zamknąć komunikaty błędów. Ponownie ustawić laser obrotowy i odbiornik laserowy, tak aby odbiornik laserowy znajdował się w zakresie wychylenia lasera obrotowego, wynoszącym $\pm 8,5\%$. Należy pamiętać o tym, że odbiornik laserowy musi być skierowany na oś X lub oś Y w taki sposób, aby wiązka lasera przebiegała w poprzek

poła odbiorczego **(1)**. Następnie ponownie włączyć tryb **CenterLock**.

Jeżeli obie osie lasera obrotowego mają być nakierowane na odbiornik laserowy, w obydwu odbiornikach laserowych musi być ustawiona ta sama funkcja Center. Kombinacja trybu **CenterLock** i trybu **CenterFind** nie jest możliwa.

Jeżeli na jednej osi jest już ustawiony tryb **CenterFind**, a na drugiej osi zostanie włączony tryb **CenterLock**, na wskazanym tekstowym **(e)** będą pojawiać się wymiennie **ERR** i **CF**. Należy ustawić tryb **CenterLock** w obu odbiornikach laserowych i uruchomić funkcję od nowa.

Filtry światła stroboskopowego

Odbiornik laserowy został wyposażony w elektroniczne filtry lamp stroboskopowych. Filtry te chronią np. przed zakłóceniami spowodowanymi przez lampy ostrzegawcze maszyn budowlanych.

Wskazówki dotyczące pracy

Ustawianie za pomocą libelli

Za pomocą libelli **(7)** można wyregulować pozycję pionową (prostokątą) odbiornika laserowego. W wyniku nierównego ustawienia odbiornika laserowego uzyskuje się błędne pomiary.

Zaznaczenie

Pozycję padania wiązki lasera można oznaczyć przy znaczniku środka **(9)** z prawej i lewej strony odbiornika laserowego, jeżeli wiązka lasera biegnie dokładnie przez środek poła odbiorczego **(1)**.

Usuwanie usterek

Wskazanie tekstowe (e)	Problem	Rozwiązanie
PNK	Nawiązywanie połączenia przez <i>Bluetooth</i> ® z laserem obrotowym GRL 600 CHV lub GRL 650 CHVG nie powiodło się	Nacisnąć krótko włącznik/wyłącznik na laserze obrotowym, aby zamknąć komunikat błędu. Ponownie spróbować nawiązać połączenie. Jeżeli nawiązanie połączenia jest niemożliwe, należy zwrócić się do serwisu firmy Bosch .
ERR	Kalibracja lasera obrotowego GRL 600 CHV lub GRL 650 CHVG nie powiodła się Próba włączenia trybu CenterFind lub trybu CenterLock nie powiodła się	Należy przeczytać instrukcję obsługi lasera obrotowego GRL 600 CHV lub GRL 650 CHVG i zastosować się do jej wskazówek. Nacisnąć dowolny przycisk, aby zamknąć komunikat błędu. Przed ponownym włączeniem funkcji sprawdzić pozycję lasera obrotowego i odbiornika laserowego.
LR 65 G:		
ERR i CL wymiennie	Trybu CenterFind nie można włączyć, ponieważ laser obrotowy pracuje już w trybie CenterLock .	Należy ustawić tryb CenterFind w obu odbiornikach laserowych i uruchomić funkcję od nowa.
ERR i CF wymiennie	Trybu CenterLock nie można włączyć, ponieważ laser obrotowy pracuje już w trybie CenterFind .	Należy ustawić tryb CenterLock w obu odbiornikach laserowych i uruchomić funkcję od nowa.

Zwrócić uwagę, aby odbiornik laserowy był podczas zaznaczenia ustawiony dokładnie pionowo (w przypadku poziomej wiązki lasera) lub poziomo (w przypadku pionowej wiązki lasera), gdyż w innym przypadku znaczniki będą przesunięte względem wiązki lasera.

Montaż za pomocą uchwytu (zob. rys. E)

Odbiornik laserowy można zamocować za pomocą uchwytu **(23)** zarówno na łacie mierniczej **(25)** (osprzęt), jak i na innych elementach pomocniczych o szerokości do **65 mm**.

Uchwyt **(23)** należy przykręcić za pomocą śruby mocującej **(26)** do gniazda **(11)** znajdującego się z tyłu odbiornika laserowego.

Odkręcić pokrętko **(24)** uchwytu, założyć uchwyt np. na łatę mierniczą **(25)** i ponownie dokręcić pokrętko **(24)**.

Za pomocą libelli **(21)** można wyrównać pozycję uchwytu **(23)** i odbiornika laserowego w poziomie. W wyniku nierównego ustawienia odbiornika laserowego uzyskuje się błędne pomiary.

Referencyjna linia środkowa **(22)** na uchwycie znajduje się na tej samej wysokości co znacznik środka **(9)** i można jej użyć do zaznaczenia wiązki lasera.

Mocowanie za pomocą magnesu (zob. rys. F)

Jeżeli bezpieczniejsze zamocowanie nie jest konieczne, odbiornik laserowy można zamocować do elementów stalowych za pomocą magnesów **(10)**.

Przypisanie funkcji

Funkcja możliwa z odbiornikiem LR 60 i	GRL 600 CHV	Lasery obrotowe z czerwoną wiązką (600 – 800 nm)
Wskazanie stanu naładowania lasera obrotowego	●	–
Wskazania kierunku pozycji wiązki lasera	●	●
Wskazanie wysokości względnej	●	●
Tryb CenterFind	●	–
Tryb CenterLock	–	–

Funkcja możliwa z odbiornikiem LR 65 G i	GRL 650 CHVG	Lasery obrotowe z zieloną wiązką (500 – 570 nm)
Wskazanie stanu naładowania lasera obrotowego	●	–
Wskazania kierunku pozycji wiązki lasera	●	●
Wskazanie wysokości względnej	●	●
Tryb CenterFind	●	–
Tryb CenterLock	●	–

Konserwacja i serwis

Konserwacja i czyszczenie

Odbiornik laserowy należy zawsze utrzymywać w czystości. Nie wolno zanurzać odbiornika laserowego w wodzie ani innych cieczach.

Zanieczyszczenia należy usuwać za pomocą wilgotnej, miękkiej ściereczki. Nie stosować żadnych środków czyszczących ani rozpuszczalników.

Obsługa klienta oraz doradztwo dotyczące użytkowania

Ze wszystkimi pytaniami, dotyczącymi naprawy i konserwacji nabytego produktu oraz dostępu do części zamiennych, prosimy zwracać się do punktów obsługi klienta. Rysunki techniczne oraz informacje o częściach zamiennych można znaleźć pod adresem: **www.bosch-pt.com**

Nasz zespół doradztwa dotyczącego użytkowania odpowie na wszystkie pytania związane z produktami firmy Bosch oraz ich osprzętem.

Przy wszystkich zgłoszeniach oraz zamówieniach części zamiennych konieczne jest podanie 10-cyfrowego numeru katalogowego, znajdującego się na tabliczce znamionowej produktu.

Polska

Robert Bosch Sp. z o.o.
Serwis Elektronarzędzi
Ul. Jutrzenki 102/104
02-230 Warszawa

Na www.serwisbosch.com znajdują Państwo wszystkie szczegółowe informacje dotyczące usług serwisowych online.

Tel.: 22 7154450
Faks: 22 7154440
E-Mail: bsc@pl.bosch.com
www.bosch-pt.pl

Pozostałe adresy serwisów znajdują się na stronie:

www.bosch-pt.com/serviceaddresses

Utylizacja odpadów

Odbiorniki laserowe, osprzęt i opakowania należy doprowadzić do ponownego przetworzenia zgodnie z obowiązującymi przepisami ochrony środowiska.



Nie wolno wyrzucać odbiorników laserowych ani baterii razem z odpadami z gospodarstwa domowego!

Tylko dla krajów UE:

Zgodnie z europejską dyrektywą 2012/19/UE niezdatne do użytku odbiorniki laserowe, a zgodnie z europejską dyrektywą 2006/66/WE uszkodzone lub zużyte akumulatory/baterie, należy zbierać osobno i doprowadzić do ponownego przetworzenia zgodnie z przepisami ochrony środowiska.

Čeština

Bezpečnostní upozornění



Čtete a dodržujete veškeré pokyny. Pokud se měřicí přístroj nepoužívá podle těchto pokynů, může to negativně ovlivnit ochranná opatření, která jsou integrována v měřicím přístroji. TYTO POKYNY DOBŘE USCHOVEJTE.

- ▶ **Měřicí přístroj svěrujte do opravy pouze kvalifikovaným odborným pracovníkům, kteří mají k dispozici originální náhradní díly.** Tím bude zajištěno, že zůstane zachována bezpečnost měřicího přístroje.
- ▶ **S měřicím přístrojem nepracujte v prostředí s nebezpečím výbuchu, kde se nacházejí hořlavé**

kapaliny, plyny nebo hořlavý prach. V měřicím přístroji mohou vznikat jiskry, které mohou způsobit vznícení prachu nebo výparů.

- ▶ **Při provozu měřicího přístroje zní za určitých okolností hlasité akustické signály. Měřicí přístroj proto mějte v dostatečné vzdálenosti od uší, resp. od jiných osob.** Hlasitý tón může poškodit sluch.



Nedávejte magnet do blízkosti implantátů nebo jiných lékařských přístrojů, např. kardiostimulátoru nebo inzulínové pumpy.

Magnet vytváří pole, které může negativně ovlivnit funkci implantátů nebo lékařských přístrojů.

- ▶ **Nedávejte měřicí přístroj do blízkosti magnetických datových nosičů a magneticky citlivých zařízení.** Působením magnetů může dojít k nevratným ztrátám dat.
- ▶ **Pozor! Při používání měřicího přístroje s Bluetooth® může docházet k rušení jiných přístrojů a zařízení, letadel a lékařských přístrojů (např. kardiostimulátorů, naslouchadel). Rovněž nelze zcela vyloučit negativní vliv na osoby a zvířata v bezprostředním okolí. Měřicí přístroj s Bluetooth® nepoužívejte v blízkosti lékařských přístrojů, čerpacích stanic, chemických zařízení, oblastí s nebezpečím výbuchu a oblastí trhacích prací. Měřicí přístroj s Bluetooth® nepoužívejte v letadlech. Vyhněte se jeho používání po delší dobu v bezprostřední blízkosti svého těla.**

Slovní ochranná známka *Bluetooth®* a grafická označení (loga) jsou zaregistrované obchodní značky a vlastnictví společnosti Bluetooth SIG, Inc. Na jakékoli používání této ochranné známky/těchto grafických označení společností Robert Bosch Power Tools GmbH se vztahuje licence.

Popis výrobku a výkonu

Říďte se obrázky v přední části návodu k obsluze.

Použití v souladu s určeným účelem

Laserový přijímač je určený k rychlému vyhledávání rotujících laserových paprsků s vlnovou délkou uvedenou v technických údajích.

Přijímač laseru LR 60 je kromě toho určený k ovládní GRL 600 CHV přes *Bluetooth®*, přijímač laseru LR 65 G k ovládní GRL 650 CHVG.

Laserový přijímač je vhodný pro použití ve vnitřním a venkovním prostředí.

Zobrazované součásti

Číslování zobrazených komponent se vztahuje na zobrazení laserového přijímače na obrázkové straně.

- (1) Přijímací pole laserového paprsku
 - (2) LED ukazatel směru „laserový paprsek nad středovou osou“
 - (3) LED středová osa
 - (4) LED ukazatel směru „laserový paprsek pod středovou osou“
 - (5) Displej (přední a zadní strana)
 - (6) Reproduktor
 - (7) Libela
 - (8) Závěsný hák
 - (9) Středová ryska
 - (10) Magnety
 - (11) Uchycení držáku
 - (12) Sériové číslo
 - (13) Kryt příhrádky pro baterie
 - (14) Aretace krytu příhrádky pro baterie
 - (15) Tlačítko osy Y
 - (16) Tlačítko osy X
 - (17) Tlačítko režimu **CenterFind**
 - (18) Tlačítko nastavení přesnosti příjmu
 - (19) Tlačítko zapnutí/vypnutí
 - (20) Tlačítko akustického signálu/hlasitosti
 - (21) Libela držáku^{a)}
 - (22) Referenční středová osa na držáku^{a)}
 - (23) Držák^{a)}
 - (24) Otočné tlačítko držáku^{a)}
 - (25) Měřicí lat^{a)}
 - (26) Upevňovací šroub držáku^{a)}
- a) **Zobrazené nebo popsané příslušenství nepatří k standardnímu obsahu dodávky. Kompletní příslušenství naleznete v našem programu příslušenství.**

Zobrazované prvky

- (a) Ukazatel stavu nabití akumulátoru/baterií rotačního laseru
- (b) Ukazatel spojení přes *Bluetooth®*
- (c) Ukazatel přesnosti příjmu
- (d) Ukazatel měrné jednotky
- (e) Textový ukazatel
- (f) Ukazatel směru „laserový paprsek pod středovou osou“
- (g) Ukazatel akustického signálu/hlasitosti
- (h) Ukazatel středové osy
- (i) Ukazatel baterie laserový přijímač
- (j) Ukazatel směru „laserový paprsek nad středovou osou“

Technické údaje

Přijímač laseru	LR 60	LR 65 G
Číslo zboží	3 601 K69 P..	3 601 K69 T..
Přijímatelná vlnová délka	600–800 nm	500–570 nm
Max. pracovní dosah ^{A)}		
– s GRL 600 CHV	300 m	–
– s GRL 650 CHVG	–	325 m
Přijímací úhel	±35°	±35°
Přijímatelná rychlost rotace	> 120 min ⁻¹	> 120 min ⁻¹
Přesnost příjmu ^{B)(C)}		
– velmi jemná	±0,5 mm	±0,5 mm
– jemná	±1 mm	±1 mm
– střední	±2 mm	±2 mm
– hrubá	±5 mm	±5 mm
– velmi hrubá	±10 mm	±10 mm
Provozní teplota	-10 °C až +50 °C	-10 °C až +50 °C
Skladovací teplota	-20 °C až +70 °C	-20 °C až +70 °C
Max. nadmořská výška pro použití	2 000 m	2 000 m
Relativní vlhkost vzduchu max.	90 %	90 %
Stupeň znečištění podle IEC 61010-1	2 ^{D)}	2 ^{D)}
Laserový přijímač <i>Bluetooth</i> [®]		
– třída	1	1
– kompatibilita	<i>Bluetooth</i> [®] 5.0/4.X (Low Energy) ^{E)}	<i>Bluetooth</i> [®] 5.0/4.X (Low Energy) ^{E)}
– max. dosah signálu ^{F)}	100 m	100 m
– provozní frekvenční rozsah	2 402–2 480 MHz	2 402–2 480 MHz
– vysílací výkon max.	6,3 mW	6,3 mW
Baterie	2 × 1,5 V LR6 (AA)	2 × 1,5 V LR6 (AA)
Provozní doba cca	50 h	50 h
Hmotnost podle EPTA-Procedure 01:2014	0,38 kg	0,38 kg
Rozměry (délka × šířka × výška)	175 × 79 × 33 mm	175 × 79 × 33 mm
Stupeň krytí	IP 67	IP 67

A) Pracovní oblast může být zmenšena nepříznivými podmínkami prostředí (např. přímé sluneční záření).

B) v závislosti na vzdálenosti mezi laserovým přijímačem a rotačním laserem a dále na třídě a typu rotačního laseru

C) Přesnost příjmu může být negativně ovlivněna nepříznivými podmínkami prostředí (např. vlivem přímého slunečního záření).

D) Vyskytuje se pouze nevodivé znečištění, přičemž příležitostně se ale očekává dočasná vodivost způsobená orosením.

E) U přístrojů s *Bluetooth*[®] Low Energy nemusí být v závislosti na modelu a operačním systému možné navázat spojení. Přístroje s *Bluetooth*[®] musí podporovat profil SPP.


F) Dosah se může výrazně lišit podle vnějších podmínek, včetně použitého přijímače. Uvnitř uzavřených prostorů a vlivem kovových bariér (např. zdí, regálů, kufrů) může být dosah *Bluetooth*[®] výrazně menší.

K jednoznačné identifikaci laserového přijímače slouží sériové číslo **(12)** na typovém štítku.


Montáž

Vložení/výměna baterií





Pro provoz přijímače laseru se doporučuje používání alkalicko-manganových baterií.

Otočte aretaci **(14)** krytu přihrádky pro baterie (např. pomocí mince) do polohy . Odklopte kryt přihrádky baterie **(13)** a vložte baterie.

Přitom dodržujte správnou polaritu podle vyobrazení na vnitřní straně přihrádky baterie.

Zavřete kryt přihrádky pro baterie **(13)** a otočte aretaci **(14)** krytu přihrádky pro baterie do polohy .

Ukazatel baterie **(i)** indikuje stav nabití baterií laserového přijímače:





Ukazatel	Kapacita
	50–100 %
	5–50 %
	2–5 %
	0–2 %

Vždy vyměňujte všechny baterie současně. Používejte pouze baterie od jednoho výrobce a se stejnou kapacitou.

- **Když laserový přijímač delší dobu nepoužíváte, vyjměte z něj baterie.** Při delším skladování v laserovém přijímači mohou baterie zkorodovat a samy se vybit.

Ukazatel stavu nabití rotačního laseru

Ukazatel stavu nabití **(a)** signalizuje stav nabití akumulátoru, resp. baterií rotačního laseru, je-li rotační laser zapnutý a existuje spojení přes *Bluetooth*® mezi laserovým přijímačem a rotačním laserem.

Ukazatel	Kapacita
	60–100 %
	30–60 %
	5–30 %
	0–5 %

Provoz

Uvedení do provozu

- **Chraňte přijímač laseru před vlhkem a přímým slunečním zářením.**
- **Nevystavujte laserový přijímač extrémním teplotám nebo kolísání teplot.** Nenechávejte ho např. delší dobu ležet v autě. Při větších teplotních výkyvech nechte přijímač laseru nejprve vytemperovat, než jej uvedete do provozu. Při extrémních teplotách nebo teplotních výkyvech může být omezena přesnost přijímače laseru.
- **Z pracovního prostoru odstraňte všechny překážky, které by mohly odrážet laserový paprsek nebo by mu mohly bránit. Zakryjte např. odrazivé nebo lesklé povrchy. Neměřte přes skleněné tabule nebo podobné materiály.** Odražený nebo omezený laserový paprsek může zkreslit výsledky měření.

Postavení laserového přijímače (viz obr. A)

Laserový přijímač umístěte tak, aby laserový paprsek dosáhl přijímačím pole **(1)**. Vyrovnajte jej tak, aby laserový

paprsek probíhal napříč přijímačím polem (jak je zobrazeno na obrázku).

U rotačních laserů s více druhy provozu zvolte vodorovný nebo svislý provoz s nejvyšší rychlostí rotace.

Zapnutí a vypnutí

- **Při zapnutí laserového přijímače zazní hlasitý akustický signál. Proto laserový přijímač při zapnutí držte v dostatečné vzdálenosti od ucha, resp. ostatních osob.** Hlasitý tón může poškodit sluch.

Pro **zapnutí** laserového přijímače stiskněte tlačítko zapnutí/vypnutí **(19)**. Všechny ukazatelé na displeji a též všechny LED se krátce rozsvítí a zazní akustický signál.

Pro **vypnutí** laserového přijímače podržte tlačítko zapnutí/vypnutí **(19)** stisknuté tak dlouho, až se krátce rozsvítí všechny kontrolky a displej zhasne. Kromě nastavení osvětlení displeje jsou všechna nastavení při vypnutí laserového přijímače uložena.

Pokud cca **10 min** nestisknete žádné tlačítko na laserovém přijímači a na přijímačím pole **(1)** nedopadne **10 min** laserový paprsek, laserový přijímač se pro úsporu baterie automaticky vypne.

Spojení s rotačním laserem

Ve stavu při dodání jsou rotační laser a dodaný přijímač laseru již spojené přes *Bluetooth*®. Při stávajícím spojení se na displeji přijímače laseru zobrazí ukazatel spojení přes *Bluetooth*® **(b)**.

Pro nové připojení přijímače laseru nebo spojení dalšího přijímače laseru s rotačním laserem podržte tlačítko *Bluetooth*® na rotačním laseru stisknuté tak dlouho, dokud se na displeji rotačního laseru nezobrazí symbol pro vytvoření spojení s dálkovým ovládním / přijímačem laseru. Poté držte tlačítka osy X **(16)** a osy Y **(15)** na přijímači laseru stisknutá tak dlouho, dokud se na textovém ukazateli **(e)** přijímače laseru nezobrazí **P--**.

Úspěšné vytvoření spojení je potvrzeno na displeji rotačního laseru. Na textovém ukazateli **(e)** přijímače laseru se zobrazí **POK**.

Nelze-li vytvořit spojení mezi rotačním laserem a přijímačem laseru, zobrazí se na textovém ukazateli **(e)** přijímače laseru **PNK** a na displeji rotačního laseru se zobrazí chybové hlášení o selhání spojení. Při odstranění chyby postupujte podle návodu k obsluze rotačního laseru.

Směroví ukazatelé

Poloha laserového paprsku na přijímačím poli **(1)** se zobrazuje:

- na displeji **(5)** na přední a zadní straně laserového přijímače ukazatelem směru „Laserový paprsek pod středovou osou“ **(f)**, ukazatelem směru „Laserový paprsek nad středovou osou“ **(j)**, resp. ukazatelem středové osy **(h)**,
- volitelně červeným ukazatelem směru LED „Laserový paprsek pod středovou osou“ **(4)**, modrým ukazatelem směru LED „Laserový paprsek nad středovou osou“ **(2)** a zelenou středovou osou LED **(3)** na přední straně laserového přijímače,

– volitelně akustickým signálem.

Při prvním průběhu laserového paprsku přijímacím polem (1) vždy zazní krátký akustický signál a krátce se rozsvítí červený ukazatel směru LED „Laserový paprsek pod středovou osou“ (4) a modrý ukazatel směru LED „Laserový paprsek nad středovou osou“ (2) (i když je akustický signál a/nebo ukazatel směru LED vypnutý).

Laserový přijímač příliš nízko: Pokud laserový paprsek dopadá na horní polovinu přijímacího pole (1), zobrazí se na displeji ukazatel směru „Laserový paprsek nad středovou osou“ (j).

Při zapnutých LED svítí modrý ukazatel směru LED „Laserový paprsek nad středovou osou“ (2).

Při zapnutém akustickém signálu zní signál v pomalém rytmu.

Pohybuje laserovým přijímačem ve směru šipky nahoru. Při přiblížení ke středové ose se ještě zobrazí špička ukazatele směru „Laserový paprsek nad středovou osou“ (j).

Laserový přijímač příliš vysoko: Pokud laserový paprsek dopadá na dolní polovinu přijímacího pole (1), zobrazí se na displeji ukazatel směru „Laserový paprsek pod středovou osou“ (f).

Při zapnutých LED svítí modrý ukazatel směru LED „Laserový paprsek pod středovou osou“ (4).

Při zapnutém akustickém signálu zní signál v rychlém rytmu.

Pohybuje laserovým přijímačem ve směru šipky dolů. Při přiblížení ke středové ose se ještě zobrazí špička ukazatele směru „Laserový paprsek pod středovou osou“ (f).

Laserový přijímač uprostřed: Pokud laserový paprsek dopadá na přijímací pole (1) ve výšce středové osy, zobrazí se na displeji ukazatel středové osy (h).

Při zapnutých LED svítí zelená středová osa LED (3).

Při zapnutém akustickém signálu zní nepřetržitý signál.

Paměťová funkce poslední příjem: Pohybuje-li se laserový přijímač tak, že laserový paprsek přijímací pole (1) opět opustí, bliká krátkou dobu poslední zobrazený ukazatel směru „Laserový paprsek nad středovou osou“ (j), resp. ukazatel směru „Laserový paprsek pod středovou osou“ (f). Tento ukazatel lze zapínat, resp. vypínat přes nabídku nastavení.

Ukazatel relativní výška (viz obr. B)

Dopadá-li laserový paprsek na přijímací pole (1), je vzdálenost mezi laserovým paprskem a středovou osou laserového přijímače zobrazena na displeji v textovém ukazateli (e) jako absolutní hodnota.

Měrnou jednotku ukazatele výšky lze měnit v nabídce nastavení („mm“ nebo „in“).

Osvětlení displeje

Displeje (5) na přední a zadní straně laserového přijímače mají vlastní osvětlení. Osvětlení displeje se zapíná:

- při zapnutí laserového přijímače,
- při každém stisknutí tlačítka,
- když se laserový paprsek pohybuje přes přijímací pole (1).

Osvětlení displeje se automaticky vypne:

- 30 s po každém stisknutí tlačítka, nedopadne-li na přijímací pole žádný laserový paprsek,
- 2 min od posledního stisknutí tlačítka, a když se nezmění poloha laserového paprsku v přijímacím poli.

Osvětlení displeje lze vypínat v nabídce nastavení.

Nastavení osvětlení displeje se při vypnutí laserového přijímače neuloží. Po zapnutí laserového přijímače je osvětlení displeje vždy zapnuté.

Nastavení

Volba nastavení ukazatele středové osy

Můžete stanovit, s jakou přesností se má zobrazovat poloha laserového paprsku na přijímacím poli (1) jako středová.

Aktuální nastavení ukazatele středové osy je zobrazeno v ukazateli přesnosti příjmu (c).

Pro změnu přesnosti příjmu stiskněte tlačítko nastavení přesnosti příjmu (18) tolikrát, dokud se na displeji nezobrazí požadované nastavení. Při každém stisknutí tlačítka nastavení přesnosti příjmu se na krátkou dobu v textovém ukazateli (e) objeví příslušná hodnota přesnosti příjmu.

Nastavení přesnosti příjmu zůstane po vypnutí uložené.

Akustický signál pro indikaci laserového paprsku

Polohu laserového paprsku na přijímacím poli (1) lze zobrazit pomocí akustického signálu.

Hlasitost můžete změnit nebo akustický signál vypnout.

Chcete-li změnit, resp. vypnout akustický signál, stiskněte tlačítko pro akustický signál (20), až se na displeji zobrazí požadovaná hlasitost. Při nízké hlasitosti se na displeji objeví ukazatel akustického signálu (g) s jedním proužkem, při vysoké hlasitosti se 3 proužky, při vypnutém akustickém signálu se neobjeví.

Nezávisle na nastavení akustického signálu zazní při prvním dopadu laserového paprsku na přijímací pole (1) na potvrzení krátký tón nízké hlasitosti.

Nastavení akustického signálu zůstane po vypnutí laserového přijímače uložené.

Nabídka nastavení

Vyvolání nabídky nastavení: Stiskněte současně krátce tlačítko osy X (16) a tlačítko osy Y (15).

Změna nastavení v rámci podnabídky: Pro přecházení mezi nastaveními stiskněte buď tlačítko osy X (16), nebo tlačítko osy Y (15). Poslední zvolené nastavení se při opuštění nabídky automaticky uloží.

Změna podnabídky: Pro přechod do další podnabídky stiskněte krátce tlačítko režimu **CenterFind (17)**.

Opuštění nabídky nastavení: Dlouze stiskněte tlačítko režimu **CenterFind (17)**, dokud se nabídka nastavení neukončí. Alternativně se nabídka nastavení automaticky ukončí zhruba 10 s po posledním stisknutí tlačítka.

K dispozici jsou následující podnabídky:

- **Měrná jednotka ukazatele relativní výšky:** Při vyvolání nabídky měrných jednotek se na textovém ukazateli (e) zobrazí aktuálně zvolená měrná jednotka, dostupné

měrné jednotky jsou uvedeny v ukazateli měrných jednotek **(d)** výše.

- **LED ukazatele směru (LED):** U 3 LED ukazatelů **(2)**, **(4)** a **(3)** lze měnit jas, nebo je vypnout. LED svítí vždy ve zvoleném nastavení.
- **Osvětlení displeje (LIT):** Osvětlení displeje lze zapnout (svítí zelená LED), nebo vypnout (svítí červená LED).
- **Funkce uložení posledního příjmu do paměti (MEM):** Ukazatel směru, ve kterém laserový paprsek opustil přijímací pole, lze zapnout (svítí zelená LED), nebo vypnout (svítí červená LED).
- **Funkce Center (CF/CL) (LR 65 G):** Lze zvolit mezi režimem **CenterFind (CF)** a režimem **CenterLock (CL)**. Aktuální režim se zobrazí na textovém ukazateli **(e)**.

Kromě nastavení osvětlení displeje se všechna nastavení při vypnutí přijímače laseru uloží.

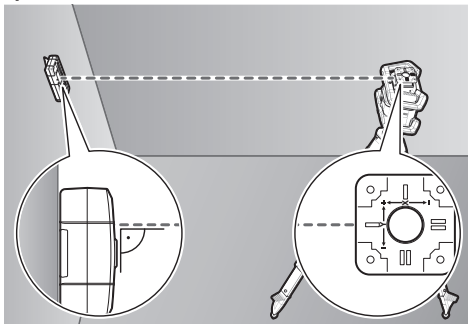
Funkce

Režim CenterFind (viz obrázek C)

V režimu **CenterFind** se rotační laser snaží automaticky pohybem rotační hlavy nahoru a dolů zaměřit laserový paprsek na středovou osu přijímače laseru.

Laserový paprsek může být při **vodorovné poloze** rotačního laseru vyrovnáván s ohledem na osu X rotačního laseru, osu Y nebo obě osy současně (viz „Zjišťování sklonu pomocí režimu **CenterFind** (viz obrázek D)“, Stránka 122). U **svíslé polohy** rotačního laseru lze vyrovnávat pouze na osu Y.

Spuštění režimu CenterFind:



Rotační laser a přijímač laseru postavte tak, aby se laserový přijímač nacházel ve směru osy X, resp. osy Y rotačního laseru. Přijímač laseru vyrovnajte tak, aby požadovaná osa byla v pravém úhlu vůči přijímacímu poli **(1)**.

Má-li se laserový paprsek zaměřit na obě osy, umístěte vždy po jednom přijímači laseru spojeném s rotačním laserem ve směru osy X a osy Y. Každý přijímač laseru se musí nacházet v rozsahu otáčení $\pm 8,5\%$ rotačního laseru.

Zapněte rotační laser v rotačním provozu.

LR 65 G: V nabídce nastavení musí být funkce Center nastavená na režim **CenterFind (CF)**. Při zaměření na dvě osy rotačního laseru to platí pro oba přijímače laseru.

Pro **spuštění** režimu **CenterFind** pro osu X buď dlouze stiskněte tlačítko režimu **CenterFind (17)**, nebo dlouze

stiskněte tlačítko režimu **CenterFind (17)** společně s tlačítkem osy X **(16)**.

Pro spuštění režimu **CenterFind** pro osu Y dlouze stiskněte tlačítko režimu **CenterFind (17)** společně s tlačítkem osy Y **(15)**.

Má-li se laserový paprsek zaměřit současně na obě osy, musí se režim **CenterFind** spustit na každém přijímači laseru zvlášť.

Po spuštění režimu **CenterFind** se rotační hlava na rotačním laseru pohybuje nahoru a dolů. Během vyhledávání se na textovém ukazateli **(e)** zobrazí **CFX** (osa X), resp. **CFY** (osa Y).

Dopadá-li laserový paprsek na přijímací pole **(1)** ve výšce středové osy přijímače laseru, zobrazí se ukazatel středové osy **(h)** a na textovém ukazateli **(e)** **XOK** (osa X), resp. **YOK** (osa Y). Na rotačním laseru se zobrazuje hodnota nalezeného sklonu. Režim **CenterFind** se automaticky ukončí.

Přerušení režimu CenterFind:

Pro přerušení režimu **CenterFind** stiskněte tlačítko režimu **CenterFind (17)** a držte ho stisknuté.

Odstranění chyb:

Nemůže-li laserový paprsek nalézt středovou osu přijímače laseru v rozsahu otáčení, zobrazí se na textovém ukazateli **(e)** **ERR** a všechny LED ukazatele směru svítí. Pro zavření chybových hlášení stiskněte libovolné tlačítko na rotačním laseru a jedno tlačítko na přijímači laseru. Znovu umístěte rotační laser a přijímač laseru tak, aby se přijímač laseru nacházel v rozsahu otáčení $\pm 8,5\%$ rotačního laseru. Dbejte na to, aby byl přijímač laseru vyrovnán vůči ose X, resp. ose Y tak, aby laserový paprsek mohl vodorovně dopadat na přijímací pole **(1)**. Poté znovu spusťte režim **CenterFind**.

LR 65 G: Pokud jsou obě osy rotačního laseru zaměřené na jeden přijímač laseru, musí se na obou přijímačích laseru nastavit stejná funkce Center. Kombinace režimu **CenterFind** a režimu **CenterLock** není možná.

Pokud je na jedné ose již nastavený režim **CenterLock** a na druhé ose se spustí režim **CenterFind**, zobrazí se na textovém ukazateli **(e)** střídavě **ERR** a **CL**. Na obou přijímačích laseru nastavte režim **CenterFind** a spusťte funkci znovu.

Zjišťování sklonu pomocí režimu CenterFind (viz obrázek D)

Pomocí režimu **CenterFind** lze měřit sklon plochy do max. $8,5\%$. Nainstalujte přitom rotační laser na konci nakloněné plochy ve vodorovné poloze na stativ. Osa X, resp. osa Y rotačního laseru musí být vyrovnána v linii se zjišťovaným sklonem. Zapněte rotační laser a nechte ho znivelovat.

Přijímač laseru upevněte pomocí držáku na měřicí lať **(25)**. Postavte měřicí lať blízko měřícího přístroje (na stejném konci nakloněné plochy). Vyrovnajte laserový přijímač na měřicí lať v takové výšce, aby se laserový paprsek rotačního laseru zobrazoval středově **(1)**.

Potom postavte měřicí lať s přijímačem laseru na druhém konci nakloněné plochy **2**. Dbejte na to, aby se poloha přijímače laseru na měřicí lati nezměnila.

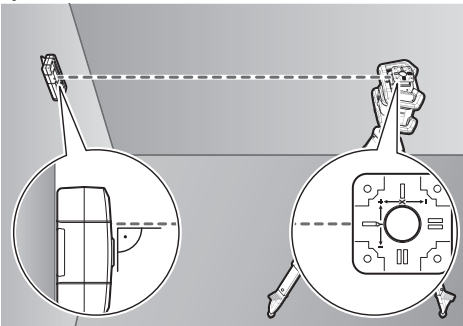
Spusťte režim **CenterFind** pro osu, která je zaměřená na nakloněnou osu. Po ukončení režimu **CenterFind** se na rotačním laseru zobrazí sklon plochy.

Režim CenterLock (LR 65 G)

V režimu **CenterLock** se rotační laser snaží automaticky pohybem rotační hlavy nahoru a dolů zaměřit laserový paprsek na středovou osu přijímače laseru. Na rozdíl od režimu **CenterFind** se nepřetržitě kontroluje poloha přijímače laseru a automaticky přizpůsobuje sklon rotačního laseru. Na displeji rotačního laseru se nezobrazují hodnoty sklonu.

Zaměření je možné pro osu X a Y, jak ve vodorovné, tak i ve svislé poloze rotačního laseru.

Spuštění režimu CenterLock:



Rotační laser a přijímač laseru postavte tak, aby se laserový přijímač nacházel ve směru osy X, resp. osy Y rotačního laseru. Přijímač laseru vyrovnejte tak, aby požadovaná osa byla v pravém úhlu vůči přijímacímu poli **(1)**.

Má-li se laserový paprsek zaměřit na obě osy, umístěte vždy po jednom přijímači laseru spojeném s rotačním laserem ve směru osy X a osy Y. Každý přijímač laseru se musí nacházet v rozsahu otáčení $\pm 8,5\%$ rotačního laseru.

Zapněte rotační laser v rotačním provozu.

V nabídce nastavení přijímače laser musí být funkce Center nastavená na režim **CenterLock (CL)**. Při zaměření na dvě osy rotačního laseru to platí pro oba přijímače laseru.

Pro **spuštění** režimu **CenterLock** pro **osu X** buď dlouze stiskněte tlačítko režimu **CenterFind (17)**, nebo dlouze stiskněte tlačítko režimu **CenterFind (17)** společně s tlačítkem osy X **(16)**.

Pro spuštění režimu **CenterLock** pro **osu Y** dlouze stiskněte tlačítko režimu **CenterFind (17)** společně s tlačítkem osy Y **(15)**.

Má-li se laserový paprsek zaměřit současně na obě osy, musí se režim **CenterLock** spustit na každém přijímači laseru zvlášť.

Po spuštění režimu **CenterLock** se rotační hlava na rotačním laseru pohybuje nahoru a dolů. Během vyhledávání se na

textovém ukazateli **(e)** zobrazí **CLX** (osa X), resp. **CLY** (osa Y).

Dopadá-li laserový paprsek na přijímací pole **(1)** ve výšce středové osy přijímače laseru, zobrazí se ukazatel středové osy **(h)** a na textovém ukazateli **(e)** **LOC**. Na rotačním laseru se zobrazí symbol **CenterLock** na úvodní obrazovce pro příslušnou osu.

Při změně polohy přijímače laseru nebo rotačního laseru se automaticky přizpůsobí sklon rotačního laseru.

► **Při práci s režimem CenterLock dbejte pečlivě na to, aby se rotační laser a přijímač laseru neúmyslně nepohnuly.** V důsledku automatického přizpůsobení sklonu při každé změně polohy může dojít k nesprávnému měření.

Přerušení režimu CenterLock:

Pro přerušení nebo ukončení režimu **CenterLock** stiskněte tlačítko režimu **CenterFind (17)** a držte ho stisknuté. Pokud již byl v této chvíli laserový paprsek úspěšně zaměřený na středovou osu přijímače laseru, zůstane nastavený sklon na rotačním laseru zachovaný i při přerušení režimu **CenterLock**.

Odstranění chyb:

Pokud se laserovému paprsku nepodařilo během 2 minut najít středovou osu přijímače laseru (nezávisle na tom, zda při spuštění režimu nebo po změně polohy), zobrazí se na textovém ukazateli **(e)** **ERR** a všechny LED ukazatele směru svítí.

Pro zavření chybových hlášení stiskněte libovolné tlačítko na rotačním laseru a jedno tlačítko na přijímači laseru. Znovu umístěte rotační laser a přijímač laseru tak, aby se přijímač laseru nacházel v rozsahu otáčení $\pm 8,5\%$ rotačního laseru. Dbejte na to, aby byl přijímač laseru vyrovnaný vůči ose X, resp. ose Y tak, aby laserový paprsek mohl vodorovně dopadat na přijímací pole **(1)**. Poté znovu spusťte režim **CenterLock**.

Pokud jsou obě osy rotačního laseru zaměřené na jeden přijímač laseru, musí se na obou přijímačích laseru nastavit stejná funkce Center. Kombinace režimu **CenterLock** a režimu **CenterFind** není možná.

Pokud je na jedné ose již nastavený režim **CenterFind** a na druhé ose se spustí režim **CenterLock**, zobrazí se na textovém ukazateli **(e)** střídavě **ERR** a **CF**. Na obou přijímačích laseru nastavte režim **CenterLock** a spusťte funkci znovu.

Filtr stroboskopické ochrany

Laserový přijímač má elektronické filtry pro stroboskopická světla. Filtry chrání např. před poruchami způsobenými výstražnými světly stavebních strojů.

Pracovní pokyny

Vyrovnaní pomocí vodováhy

Pomocí vodováhy **(7)** můžete kolmo (svisle) vyrovnávat laserový přijímač. Šikmo umístěný přijímač laseru vede k chybným měřením.

Označení

Na středové rysce (9) vpravo a vlevo na přijímači laseru můžete označit polohu laserového paprsku, když probíhá středem přijímacího pole (1).

Dbejte na to, aby byl laserový přijímač při označování vyrovnán přesně svisle (u vodorovného laserového paprsku), resp. vodorovně (u svislého laserového paprsku), poněvadž jinak budou rysky vůči laserovému paprsku přesazené.

Upevnění pomocí držáku (viz obrázek E)

Laserový přijímač můžete pomocí držáku (23) upevnit jak na měřicí lať (25) (příslušenství), tak také na jiné pomůcky o šířce až 65 mm.

Přišroubujte držák (23) pomocí upevňovacího šroubu (26) do upnutí (11) na zadní straně laserového přijímače.

Povolte otočný knoflík (24) držáku, nasuňte držák např. na měřicí lať (25) a otočný knoflík (24) opět utáhněte.

Pomocí vodováhy (21) můžete držák (23), a tedy laserový přijímač vodorovně vyrovnávat. Šikmo umístěný přijímač laseru vede k chybným měřením.

Referenční středová osa (22) na držáku se nachází ve stejné výšce jako středová ryska (9) a může se používat pro označení laserového paprsku.

Upevnění s magnetem (viz obrázek F)

Není-li bezpodmínečně nutné bezpečné upevnění, můžete laserový přijímač připevnit k ocelovému dílům pomocí magnetů (10).

Odstraňování poruch

Textový ukazatel (e)	Problém	Odstranění
PNK	Navazování spojení přes <i>Bluetooth</i> ® s rotačním laserem GRL 600 CHV, resp. GRL 650 CHVG se nezdařilo	Pro zavření chybového hlášení krátce stiskněte tlačítko zapnutí/vypnutí na rotačním laseru. Znovu spusťte navazování spojení. Nelze-li navázat spojení, obraťte se na zákaznický servis Bosch .
ERR	Kalibrace rotačního laseru GRL 600 CHV, resp. GRL 650 CHVG se nezdařila Režim CenterFind , resp. režim CenterLock se nezdařil	Přečtěte si a dodržujte návod k obsluze GRL 600 CHV, resp. GRL 650 CHVG. Pro zavření chybového hlášení stiskněte libovolné tlačítko. Před novým spuštěním funkce zkontrolujte polohu rotačního laseru a laserového přijímače.
LR 65 G:		
Střídavě ERR a CL	Režim CenterFind nelze spustit, protože rotační laser už pracuje v režimu CenterLock .	Na obou přijímačích laseru nastavte režim CenterFind a spusťte funkci znovu.
Střídavě ERR a CF	Režim CenterLock nelze spustit, protože rotační laser už pracuje v režimu CenterFind .	Na obou přijímačích laseru nastavte režim CenterLock a spusťte funkci znovu.

Přiřazení funkcí

Funkce je možná s LR 60 a	GRL 600 CHV	Rotační laser s červeným laserovým paprskem (600–800 nm)
Ukazatel stavu nabití rotačního laseru	●	–
Ukazatele směru pro polohu laserového paprsku	●	●
Ukazatel relativní výšky	●	●
Režim CenterFind	●	–
Režim CenterLock	–	–
Funkce je možná s LR 65 G a	GRL 650 CHVG	Rotační laser se zeleným laserovým paprskem (500–570 nm)
Ukazatel stavu nabití rotačního laseru	●	–
Ukazatele směru pro polohu laserového paprsku	●	●
Ukazatel relativní výšky	●	●

Funkce je možná s LR 65 G a

GRL 650 CHVG Rotační laser se zeleným laserovým paprskem (500–570 nm)

Režim CenterFind	●	–
Režim CenterLock	●	–

Údržba a servis

Údržba a čištění

Laserový přijímač udržujte stále čistý. Laserový přijímač neponořujte do vody nebo jiných kapalin. Nečistoty otřete vlhkým, měkkým hadříkem. Nepoužívejte čisticí prostředky nebo rozpouštědla.

Zákaznická služba a poradenství ohledně použití

Zákaznická služba zodpoví vaše dotazy k opravě a údržbě vašeho výrobku a též k náhradním dílům. Rozkladové výkresy a informace o náhradních dílech najdete také na:

www.bosch-pt.com

V případě dotazů k našim výrobkům a příslušenství vám ochotně pomůže poradenský tým Bosch.

V případě veškerých otázek a objednávek náhradních dílů bezpodmínečně uveďte 10místné věcné číslo podle typového štítku výrobku.

Czech Republic

Robert Bosch odbytová s.r.o.

Bosch Service Center PT

K Vápence 1621/16

692 01 Mikulov

Na www.bosch-pt.cz si můžete objednat opravu Vašeho stroje nebo náhradní díly online.

Tel.: +420 519 305700

Fax: +420 519 305705

E-Mail: servis.naradi@cz.bosch.com

www.bosch-pt.cz

Další adresy servisů najdete na:

www.bosch-pt.com/serviceaddresses

Likvidace

Laserový přijímač, příslušenství a obaly je třeba odevzdat k ekologické recyklaci.



Laserové přijímače a baterie nevyhazujte do domovního odpadu!

Pouze pro země EU:

Podle evropské směrnice 2012/19/EU se musí již nepoužitelné laserové přijímače a podle evropské směrnice 2006/66/ES vadné nebo opotřebované akumulátory/baterie shromážďovat odděleně a odevzdat k ekologické recyklaci.

Slovenčina

Bezpečnostné upozornenia



Prečítajte si a dodržiavajte všetky pokyny. Pokiaľ merací prístroj nebudete používať v súlade s týmito pokynmi, môžete nepriaznivo ovplyvniť integrované ochranné opatrenia v meracom prístroji. TIETO POKYNY DOBRE USCHOVAJTE.

- ▶ **Opravu meracieho prístroja zverte len kvalifikovanému odbornému personálu, ktorý používa originálne náhradné súčiastky.** Tým sa zaručí, že bezpečnosť meracieho prístroja zostane zachovaná.
- ▶ **S meracím prístrojom nepracujte v prostredí s nebezpečenstvom výbuchu, v ktorom sa nachádzajú horľavé kvapaliny, plyny alebo prach.** V tomto meracom prístroji sa môžu vytvárať iskry, ktoré by mohli uvedený prach alebo výpary zapáliť.
- ▶ **Pri prevádzke meracieho prístroja znejuť za určitých okolností hlasité akustické signály. Merací prístroj preto držte pri zapnutí v bezpečnej vzdialenosti od ucha, príp. iných osôb.** Hlasný zvuk by mohol spôsobiť poškodenie sluchových orgánov.



Magnet nedávajte do blízkosti implantátov alebo iných medicínskych zariadení, ako sú napr. kardiostimulátory alebo inzulínové pumpy. Magnet vytvára magnetické pole, ktoré môže nepriaznivo ovplyvniť funkciu implantátov alebo medicínskych zariadení.

- ▶ **Merací prístroj nedávajte do blízkosti magnetických dátových nosičov a magneticky citlivých zariadení.** Následkom účinku magnetov by mohlo dôjsť k nenávratnej strate uložených údajov.
- ▶ **Pozor! Pri používaní meracieho prístroja s funkciou Bluetooth® môže dôjsť k rušeniu iných prístrojov a zariadení, lietadiel a medicínskych zariadení (napríklad kardiostimulátorov, načúvacích prístrojov).** Taktiež nie je možné úplne vylúčiť negatívny vplyv na ľudí a zvieratá v bezprostrednom okolí. Merací prístroj s funkciou Bluetooth® nepoužívajte v blízkosti medicínskych zariadení, čerpacích staníc, chemických zariadení, oblastí s nebezpečenstvom výbuchu a oblastí s prítomnosťou výbušnín. Merací prístroj s funkciou Bluetooth® nepoužívajte v lietadlách. Zabráňte prevádzkovanému počas dlhšej doby v priamej blízkosti tela.

Slovné označenie Bluetooth® a tiež obrazové značky (logá) sú registrovanými ochrannými značkami a vlastníctvom

tvom spoločnosti **Bluetooth SIG, Inc.** Akékoľvek použitie tohto slovného označenia/obrazovej značky spoločnosťou **Robert Bosch Power Tools GmbH** je realizované na základe licencie.

Opis výrobku a výkonu

Prosím, všimnite si obrázky v prednej časti návodu na používanie.

Používanie v súlade s určením

Laserový prijímač je určený na rýchle vyhľadávanie rotujúcich laserových lúčov s vlnovou dĺžkou uvedenou v technických údajoch.

Laserový prijímač LR 60 je okrem toho určený na ovládanie GRL 600 CHV pomocou *Bluetooth*[®], laserový prijímač LR 65 G na ovládanie GRL 650 CHVG.

Laserový prijímač je vhodný na používanie v interiéri a v exteriéri.

Vyobrazené komponenty

Číslovanie jednotlivých komponentov sa vzťahuje na vyobrazenie laserového prijímača na grafickej strane.

- (1) Políčko príjmu laserového lúča
- (2) LED indikácia smeru „Laserový lúč nad stredovou líniou“
- (3) LED stredovej línie
- (4) LED indikácia smeru „Laserový lúč pod stredovou líniou“
- (5) Displej (predná a zadná strana)
- (6) Reproduktor
- (7) Vodováha
- (8) Závesný hák
- (9) Stredová značka
- (10) Magnety
- (11) Uchytenie pre držiak

Technické údaje

Laserový prijímač	LR 60	LR 65 G
Vecné číslo	3 601 K69 P..	3 601 K69 T..
Prijímateľné vlnové dĺžky	600–800 nm	500–570 nm
Max. pracovný rozsah ^{A)}		
– s GRL 600 CHV	300 m	–
– s GRL 650 CHVG	–	325 m
Uhol príjmu	±35°	±35°
Prijímateľná rotačná rýchlosť	> 120 min ⁻¹	> 120 min ⁻¹
Presnosť príjmu ^{B)C)}		
– veľmi jemná	±0,5 mm	±0,5 mm
– jemná	±1 mm	±1 mm
– stredná	±2 mm	±2 mm
– hrubá	±5 mm	±5 mm

- (12) Sériové číslo
- (13) Veko priehradky na batérie
- (14) Aretácia veka priehradky na batérie
- (15) Tlačidlo osi Y
- (16) Tlačidlo osi X
- (17) Tlačidlo režimu **CenterFind**
- (18) Tlačidlo nastavenia presnosti príjmu
- (19) Tlačidlo vypínača
- (20) Tlačidlo pre zvukový signál/hlasitosť
- (21) Vodováha držiaka^{a)}
- (22) Referenčná stredová línia na držiaku^{a)}
- (23) Držiak^{a)}
- (24) Otočný gombík držiaka^{a)}
- (25) Meracia lata^{a)}
- (26) Upevňovacia skrutka držiaka^{a)}

a) **Vyobrazené alebo opísané príslušenstvo nepatrí do štandardného rozsahu dodávky. Kompletné príslušenstvo nájdete v našom sortimente príslušenstva.**

Zobrazovacie (indikáčn) prvky

- (a) Indikácia stavu nabitia akumulátora/batérií rotačného lasera
- (b) Indikácia spojenia cez *Bluetooth*[®]
- (c) Zobrazenie presnosti príjmu
- (d) Indikácia mernej jednotky
- (e) Textový displej
- (f) Smerová indikácia „Laserový lúč pod stredovou líniou“
- (g) Indikácia signalizačného tónu/hlasitosti
- (h) Indikácia stredovej línie
- (i) Indikácia batérií laserového prijímača
- (j) Smerová indikácia „Laserový lúč nad stredovou líniou“

Laserový prijímač	LR 60	LR 65 G
– veľmi hrubá	±10 mm	±10 mm
Prevádzková teplota	-10 °C ... +50 °C	-10 °C ... +50 °C
Skladovacia teplota	-20 °C ... +70 °C	-20 °C ... +70 °C
Max. výška použitia nad referenčnou výškou	2 000 m	2 000 m
Max. relatívna vlhkosť vzduchu	90 %	90 %
Stupeň znečistenia podľa IEC 61010-1	2 ^{D)}	2 ^{D)}
<i>Bluetooth®</i> laserový prijímač		
– Trieda	1	1
– Kompatibilita	<i>Bluetooth®</i> 5.0/4.X (Low Energy) ^{E)}	<i>Bluetooth®</i> 5.0/4.X (Low Energy) ^{E)}
– Max. dosah signálu ^{F)}	100 m	100 m
– Pracovný frekvenčný rozsah	2 402–2 480 MHz	2 402–2 480 MHz
– Max. vysielací výkon	6,3 mW	6,3 mW
Batérie	2 × 1,5 V LR6 (AA)	2 × 1,5 V LR6 (AA)
Doba prevádzky cca	50 h	50 h
Hmotnosť podľa EPTA-Procedure 01:2014	0,38 kg	0,38 kg
Rozmery (dĺžka × šírka × výška)	175 × 79 × 33 mm	175 × 79 × 33 mm
Stupeň ochrany	IP 67	IP 67

A) Pracovná oblasť sa môže zredukovať nepriaznivými podmienkami okolia (napr. priame slnečné žiarenie).

B) v závislosti od vzdialenosti medzi laserovým prijímačom a rotačným laserom a od triedy a typu lasera rotačného lasera

C) Presnosť prijímu sa môže zhoršiť z dôvodu nepriaznivých podmienok okolia (napr. priame slnečné žiarenie).

D) Vyskytuje sa len nevodivé znečistenie, pričom sa však príležitostne očakáva dočasná vodivosť spôsobená kondenzáciou.

E) Pri použití prístrojov *Bluetooth®*-Low-Energy môže byť v závislosti od modelu a operačného systému možné, že sa nevytvorí spojenie. Prístroje *Bluetooth®* musia podporovať SPP profil.


F) Dosah sa môže výrazne líšiť v závislosti od vonkajších podmienok, vrátane použitého prijímacieho zariadenia. V uzavretých priestoroch a cez kovové prekážky (napr. steny, police, kufre atď.) môže byť dosah *Bluetooth®* výrazne menší.

Na jednoznačnú identifikáciu vášho laserového prijímača slúži sériové číslo (12) na výrobnom štítku.


Montáž

Vkladanie/výmena batérií




Pri prevádzke tohto laserového prijímača odporúčame používanie alkalicko-mangánových batérií.


Otočte aretáciu (14) veka priehradky na batérie (napr. mincou) do polohy . Vyklopte priehradku na batérie (13) a vložte batérie.

Dávajte pritom pozor na správnu polaritu podľa vyobrazenia na vnútornej strane priehradky na batérie.

Zatvorte veko priehradky na batérie (13) a otočte aretáciu (14) veka priehradky na batérie do polohy .

Indikácia batérií (i) zobrazuje stav nabitia batérií laserového prijímača:

Indikácia	Kapacita
	50 – 100 %
	5 – 50 %
	2 – 5 %




Indikácia	Kapacita
	0 – 2 %


Vždy vymieňajte všetky batérie súčasne. Používajte len batérie od jedného výrobcu a s rovnakou kapacitou.

► **Ak laserový prijímač dlhší čas nepoužívate, vyberte z neho batérie.** Batérie môžu pri dlhšom skladovaní v laserovom prijímači korodovať a môže dochádzať k ich samočinnému vybíjaniu.

Indikácia stavu nabitia rotačného lasera

Indikácia stavu nabitia (a) zobrazuje stav nabitia akumulátora, príp. batérií rotačného lasera, keď je rotačný laser zapnutý a existuje spojenie prostredníctvom *Bluetooth®* medzi laserovým prijímačom a rotačným laserom.

Indikácia	Kapacita
	60 – 100 %
	30 – 60 %
	5 – 30 %

Indikácia	Kapacita
	0 – 5 %

Prevádzka

Uvedenie do prevádzky

- ▶ **Chráňte laserový prijímač pred vlhkosťou a pred priamym slnečným žiarením.**
- ▶ **Laserový prijímač nevystavujte extrémnym teplotám alebo teplotným výkyvom.** Nenechávajte ho napríklad dlhší čas ležať v automobile. V prípade väčšieho kolísania teplôt nechajte najprv laserový prijímač pred jeho použitím temperovať na teplotu prostredia, v ktorom ho budete používať. Pri extrémnych teplotách alebo v prípade kolísania teplôt môže byť negatívne ovplyvnená presnosť laserového prijímača.
- ▶ **Pracovnú oblasť udržiavajte bez prekážok, ktoré by mohli odrážať laserový lúč alebo mu prekážať. Zakryte napr. odrážajúce alebo lesklé povrchy. Nemerajte cez sklené tabule alebo podobné materiály.** Odrazenie alebo obmedzenie laserového lúča môže skresliť výsledky merania.

Inštalácia laserového prijímača (pozri obrázok A)

Umiestnite laserový prijímač tak, aby laserový lúč mohol zasiahnuť políčko príjmu (1). Nastavte ho tak, aby laserový lúč prebiehal cez políčko príjmu priečne (ako je zobrazené na obrázku).

Pri rotačných laseroch s viacerými prevádzkovými režimami zvolte horizontálny alebo vertikálny režim s maximálnou rýchlosťou rotácie.

Zapínanie/vypínanie

- ▶ **Pri zapnutí laserového prijímača zaznie zvukový signál. Laserový prijímač preto držte pri zapnutí v bezpečnej vzdialenosti od ucha, príp. iných osôb.** Hlasný zvuk by mohol spôsobiť poškodenie sluchových orgánov.

Laserový prijímač **zapnete** stlačením vypínača (19). Na krátky okamih sa rozsvietia na displeji všetky druhy indikácie a tiež všetky diódy LED a krátko zaznie zvukový signál.

Laserový prijímač **vypnete** tak, že vypínač (19) podržíte stlačený, kým sa všetky LED krátko rozsvietia a displej zhasne. Okrem nastavenia osvetlenia displeja sa pri vypnutí laserového prijímača uložia všetky nastavenia.

Ak sa približne 10 min nestlačí žiadne tlačidlo laserového prijímača a políčko príjmu (1) 10 min nezasiahne žiaden laserový lúč, potom sa laserový prijímač z dôvodu šetrenia batérie automaticky vypne.

Spojenie s rotačným laserom

Pri dodaní sú rotačné lasery a priložený laserový snímač už spojené prostredníctvom *Bluetooth*®. Ak existuje spojenie, objaví sa indikácia prostredníctvom *Bluetooth*® (b) na displeji laserového prijímača.

Na opätovné pripojenie laserového prijímača alebo na spojenie laserového prijímača s rotačným laserom podržte

tlačidlo *Bluetooth*® na rotačnom laseri stlačené dovtedy, kým sa na displeji rotačného lasera neobjaví symbol nadviazania spojenia s diaľkovým ovládaním/laserovým prijímačom. Podržte potom tlačidlá osi X (16) a osi Y (15) na laserovom prijímači stlačené dovtedy, kým na textovom displeji (e) laserového prijímača neobjaví P--.

Úspešné nadviazanie spojenia sa potvrdí na displeji rotačného lasera. Na textovom displeji (e) laserového prijímača sa objaví POK.

Ak sa nedá vytvoriť spojenie medzi rotačným laserom a laserovým prijímačom, na textovom displeji (e) laserového prijímača sa objaví PNK a na displeji rotačného lasera sa zobrazí chybové hlásenie o zlyhaní spojenia. Pri odstraňovaní porúch dbajte na informácie uvedené v návode na obsluhu rotačného lasera.

Indikácie smeru

Pozícia laserového lúča v políčku príjmu (1) sa zobrazuje:

- na displeji (5) na prednej a zadnej strane laserového prijímača v podobe indikátora smeru laserového lúča pod stredovou líniou (f), indikátora smeru laserového lúča nad stredovou líniou (j), príp. indikáciou stredovej línie (h),
- voliteľne červeným LED indikátorom smeru laserového lúča pod stredovou líniou (4), modrým LED indikátorom smeru laserového lúča nad stredovou líniou (2), ako aj zelenou LED indikáciou stredovej línie (3) na prednej strane laserového prijímača,
- voliteľne zvukovým signálom.

Pri prvom prechode laserového lúča cez políčko príjmu (1) zaznie krátky zvukový signál a na krátky okamih sa rozsvieti červený LED indikátor smeru laserového lúča pod stredovou líniou (4), ako aj modrý LED indikátor smeru laserového lúča nad stredovou líniou (2) (aj keď boli zvukový signál a/alebo LED indikátory smeru vypnuté).

Laserový prijímač je príliš nízko: Ak laserový lúč prechádza cez hornú polovicu políčka príjmu (1), potom sa na displeji objaví indikátor smeru laserového lúča nad stredovou líniou (j).

Pri zapnutých LED svietil indikátor smeru laserového lúča nad stredovou líniou (2).

Pri zapnutom zvukovom signáli zaznie signál v pomalom tempe.

Pohnite laserový prijímač v smere šípky nahor. Pri približovaní k stredovej línii sa zobrazuje už len hrot indikátora smeru laserového lúča nad stredovou líniou (j).

Laserový prijímač je príliš vysoko: Ak laserový lúč prechádza cez dolnú polovicu políčka príjmu (1), potom sa na displeji objaví indikátor smeru laserového lúča pod stredovou líniou (f).

Pri zapnutých LED svietil indikátor smeru laserového lúča pod stredovou líniou (4).

Pri zapnutom zvukovom signáli zaznie signál v rýchлом slede. Pohnite laserový prijímač v smere šípky nadol. Pri približovaní k stredovej línii sa zobrazuje už len hrot indikátora smeru laserového lúča pod stredovou líniou (f).

Laserový prijímač je v strede: ak laserový lúč prechádza cez políčko príjmu **(1)** vo výške stredovej línie, potom na displeji svieti indikátor stredovej línie **(h)**.

Pri zapnutých LED svieti zelená LED stredová línia **(3)**. Pri zapnutom zvukovom signáli zaznie trvalý tón.

Pamäťová funkcia posledného príjmu: Ak sa merací prístroj pohne tak, že laserový lúč opäť opustí políčko príjmu **(1)**, krátko zabliká naposledy zobrazený indikátor smeru laserového lúča nad stredovou líniou **(j)**, príp. indikátor smeru laserového lúča pod stredovou líniou **(f)**. Toto zobrazenie sa dá zapnúť, príp. vypnúť cez menu nastavení.

Zobrazenie relatívnej výšky (pozri obrázok B)

Ak laserový lúč zasiahne políčko príjmu **(1)**, potom sa vzdialenosť medzi laserovým lúčom a stredovou líniou laserového prijímača zobrazí na textovom displeji **(e)** ako absolútna hodnota.

Merná jednotka zobrazenia výšky sa dá zmeniť v menu nastavení ("mm" alebo "in").

Osvetlenie displeja

Displeje **(5)** na prednej a zadnej strane laserového prijímača sú vybavené osvetlením. Osvetlenie displeja sa zapne:

- pri zapnutí laserového prijímača,
- pri každom stlačení tlačidla,
- keď sa laserový lúč pohybuje po políčku príjmu **(1)**.

Osvetlenie displeja sa automaticky vypne:

- 30 s po každom stlačení tlačidla, keď laserový lúč zasiahne políčko príjmu,
- 2 min po poslednom stlačení tlačidla a keď sa poloha laserového lúča v políčku príjmu nezmení.

Osvetlenie displeja sa dá vypnúť cez menu nastavení.

Nastavenie osvetlenia displeja sa pri vypnutí laserového prijímača neuloží. Po zapnutí je osvetlenie laserového prijímača vždy zapnuté.

Nastavenia

Výber nastavenia indikácie stredovej línie

Môžete určiť, s akou presnosťou sa bude pozícia laserového lúča na políčku príjmu **(1)** označovať hodnotou „stredová“.

Aktuálne nastavenie zobrazenia stredovej línie je vidieť na zobrazení presnosti príjmu **(c)**.

Presnosť príjmu zmeníte stláčaním tlačidla nastavenia presnosti príjmu **(18)** dovtedy, kým sa na displeji nezobrazí požadované nastavenie. Pri každom stlačení tlačidla nastavenia presnosti príjmu sa na krátky okamih objaví príslušná hodnota presnosti príjmu na textovom displeji **(e)**.

Nastavenie presnosti príjmu sa pri vypnutí uloží.

Zvukový signál na indikáciu laserového lúča

Pozícia laserového lúča v políčku príjmu **(1)** sa môže indikovať zvukovým signálom.

Hlasitosť môžete zmeniť alebo zvukový signál vypnúť.

Zvukový signál zmeníte alebo vypnete stláčaním tlačidla zvukového signálu **(20)**, kým sa na displeji nezobrazí požadovaná hlasitosť. Pri nízkej hlasitosti sa objaví zobrazenie zvukového signálu **(g)** na displeji jedným pruhom, pri vys-

kej hlasitosti tromi pruhmi, pri vypnutom zvukovom signáli zhasne.

Bez ohľadu na nastavenie zvukového signálu zaznie pri prvom zasiahnutí políčka príjmu **(1)** laserovým lúčom ako potvrdenie krátky tón nízkej hlasitosti.

Nastavenie zvukového signálu sa pri vypnutí laserového prijímača uloží.

Menu nastavení

Otvorenie menu nastavení: Stlačte krátko súčasne tlačidlo osi X **(16)** a tlačidlo osi Y **(15)**.

Zmena nastavení v rámci podmenu: Stlačte tlačidlo osi X **(16)** alebo tlačidlo osi Y **(15)**, aby ste prechádzali medzi nastaveniami. Naposledy zvolené nastavenie sa pri zatvorení menu automaticky uloží.

Zmena podmenu: Stlačte krátko tlačidlo režimu **CenterFind (17)**, aby ste sa dostali do nasledujúceho podmenu.

Zatvorenie nastavení menu: Stláčajte tlačidlo režimu **CenterFind (17)**, kým sa menu nastavení neukončí. Alternatívne sa menu nastavení asi 10 s po poslednom stlačení tlačidla automaticky ukončí.

K dispozícii je nasledujúce podmenu:

- **Merná jednotka zobrazenia relatívnej výšky:** Pri otvorení menu merných jednotiek sa objaví aktuálne zvolená merná jednotka na textovom displeji **(e)**, dostupné merné jednotky sú zobrazené nad tým na displeji mernej jednotky **(d)**.
- **LED indikátory smeru (LED):** 3 LED indikátory smeru **(2)**, **(4)**, ako aj **(3)** môžu zmeniť jas alebo sa môžu vypnúť. LED svietia vždy v zvolenom nastavení.
- **Osvetlenie displeja (LIT):** Osvetlenie displeja sa dá zapnúť (svieti zelená LED) alebo vypnúť (svieti červená LED).
- **Pamäťová funkcia posledného príjmu (MEM):** Indikátor smeru, ktorým opustil laserový lúč políčko príjmu, sa môže zapnúť (svieti zelená LED) alebo vypnúť (svieti červená LED).
- **Centrovacie funkcie (CF/CL) (LR 65 G):** Je možnosť výberu medzi režimom **CenterFind (CF)** a režimom **CenterLock (CL)**. Aktuálny režim sa objaví na textovom displeji **(e)**.

Okrem nastavenia osvetlenia displeja sa pri vypnutí laserového prijímača uložia všetky nastavenia.

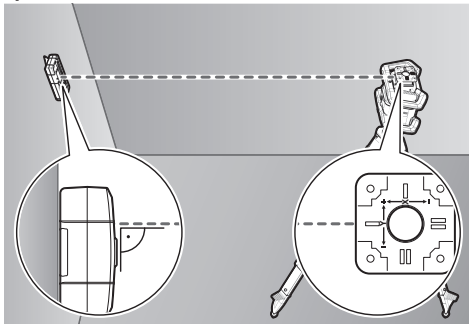
Funkcie

Režim CenterFind (pozri obrázok C)

V režime **CenterFind** sa rotačný laser automaticky pokúša vyrovnať laserový lúč vzhľadom na stredovú líniu laserového prijímača pohybom rotačnej hlavy nahor a nadol.

Laserový lúč sa môže pri **horizontálnej polohe** rotačného lasera vyrovnať vzhľadom na os X rotačného lasera, na os Y alebo na obidve osi súčasne (pozri „Určenie sklonu pomocou režimu **CenterFind** (pozri obrázok D)“, Stránka 130). Pri **vertikálnej polohe** rotačného lasera je možné len vyrovnanie vzhľadom na os Y.

Spustenie režimu CenterFind:



Nastavte rotačný laser a laserový prijímač tak, aby sa laserový prijímač nachádzal v smere osi X, príp. osi Y rotačného lasera. Vyrovnajte laserový prijímač tak, aby požadovaná os bola v pravom uhle k políčku príjmu (1).

Ak sa má laserový lúč vyrovnáť obidvomi smermi, potom umiestnite jeden laserový prijímač spojený s rotačným laserom v smere osi X a jeden v smere osi Y. Každý laserový prijímač musí byť v dosahu dotáčavosti rotačného lasera $\pm 8,5\%$.

Zapnite rotačný laser v rotačnej prevádzke.

LR 65 G: V menu nastavení musí byť centrovacia funkcia nastavená na režim **CenterFind (CF)**. Ak je rotačný laser vyrovaný vzhľadom na dve osi, platí to pre obidva laserové prijímače.

Na **spustenie** režimu **CenterFind** pre **os X** stlačte buď dlho tlačidlo režimu **CenterFind (17)**, alebo stlačte dlho tlačidlo režimu **CenterFind (17)** spolu s tlačidlom osi X (16).

Na spustenie režimu **CenterFind** pre **os Y** stlačte dlho tlačidlo režimu **CenterFind (17)** spolu s tlačidlom osi Y (15).

Ak sa má laserový lúč vyrovnáť súčasne vzhľadom na obidve osi, potom sa musí režim **CenterFind** spustiť na každom laserovom prijímači zvlášť.

Po spustení režimu **CenterFind** sa pohybuje rotačná hlava na rotačnom laseri nahor a nadol. Počas vyhľadávania sa objaví na textovom displeji (e) **CFX** (os X), príp. **CFY** (os Y).

Ak laserový lúč zasiahne políčko príjmu (1) vo výške stredovej línie laserového prijímača, objaví zobrazenie stredovej línie (h) a na textovom displeji (e) **XOK** (os X), príp. **YOK** (os Y). Na rotačnom laseri sa zobrazí hodnota nájdeného sklonu. Režim **CenterFind** sa okamžite ukončí.

Zrušenie režimu CenterFind:

Na zrušenie režimu **CenterFind** stlačte tlačidlo režimu **CenterFind (17)** a podržte ho stlačené.

Odstraňovanie porúch:

Ak laserový lúč nedokázal stredovú líniu laserového prijímača v rámci dosahu dotáčavosti, objaví sa na textovom displeji (e) **ERR** a všetky LED indikácie smeru sa rozsvietia. Chybové správy zatvoríte stlačením ľubovoľného tlačidla na rotačnom laseri a ďalšieho na laserovom prijímači. Nanovo umiestnite rotačný laser a laserový prijímač tak, aby sa laserový prijímač nachádzal v dosahu dotáčavosti rotačného lasera $\pm 8,5\%$. Dbajte na to, aby bol laserový prijímač vyro-

vaný vzhľadom na os X, príp. os Y tak, aby laserový lúč mohol prebiehať vodorovne cez políčko príjmu (1). Potom nanovo spustíte režim **CenterFind**.

LR 65 G: Ak majú byť obidve osi rotačného lasera vyrované vzhľadom na jeden laserový prijímač, potom musí byť na obidvoch laserových prijímačoch nastavená rovnaká centrovacia funkcia. Kombinácia režimu **CenterFind** a režimu **CenterLock** nie je možná.

Ak je na jednej osi už nastavený režim **CenterLock** a na druhej osi sa režim **CenterFind** spúšťa, na textovom displeji sa objavuje (e) striedavo **ERR** a **CL**. Nastavte na obidvoch laserových prijímačoch režim **CenterFind** a nanovo spustíte funkciu.

Určenie sklonu pomocou režimu CenterFind (pozri obrázok D)

Pomocou režimu **CenterFind** sa dá odmerať sklon plochy do max. 8,5 %. Postavte rotačný laser na koniec šikmej plochy v horizontálnej polohe na statív. Os X, príp. os Y rotačného lasera musí byť vyrovananá v jednej línii so zistovaným sklonom. Zapnite rotačný laser a nechajte ho vynivelovať. Upevnite laserový prijímač držiakom na meracej late (25). Nasadte meraciu latu v blízkosti meracieho prístroja (na konci šikmej plochy). Vyrovnajte laserový prijímač na meracej late výškovo tak, aby sa laserový prijímač rotačného lasera zobrazil ako stredový ①.

Potom nasadte meraciu latu s laserovým prijímačom na koniec šikmej plochy ②. Dbajte na to, aby poloha laserového prijímača na meracej late zostala nezmenená.

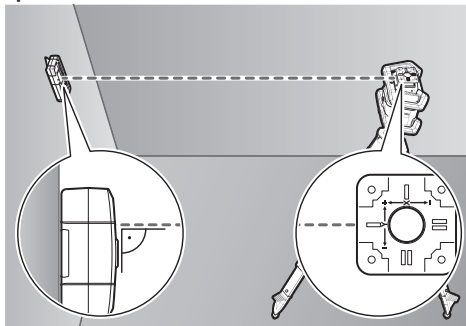
Spustíte režim **CenterFind** pre os, ktorá je vyrovananá vzhľadom na šikmú plochu. Po skončení režimu **CenterFind** sa na rotačnom laseri zobrazí sklon plochy.

Režim CenterLock (LR 65 G)

V režime **CenterLock** sa rotačný laser automaticky pokúša vyrovnáť laserový lúč vzhľadom na stredovú líniu laserového prijímača pohybom rotačnej hlavy nahor a nadol. Na rozdiel od režimu **CenterFind** sa nepretržite kontroluje poloha laserového prijímača a automaticky sa upraví sklon rotačného lasera. Na displeji rotačného lasera sa nezobrazujú hodnoty sklonu.

Vyrovanie pre os X a Y je možné tak pri horizontálnej polohe, ako aj vertikálnej polohe rotačného lasera.

Spustenie režimu CenterLock:



Nastavte rotačný laser a laserový prijímač tak, aby sa laserový prijímač nachádzal v smere osi X, príp. osi Y rotačného lasera. Vyrovnajte laserový prijímač tak, aby požadovaná os bola v pravom uhle k políčku príjmu (1).

Ak sa má laserový lúč vyrovnáť obidvomi smermi, potom umiestnite jeden laserový prijímač spojený s rotačným laserom v smere osi X a jeden v smere osi Y. Každý laserový prijímač musí byť v dosahu dotáčavosti rotačného lasera $\pm 8,5\%$.

Zapnite rotačný laser v rotačnej prevádzke.

V menu nastavení musí byť centrovacia funkcia nastavená na režim **CenterLock (CL)**. Ak je rotačný laser vyrovnaný vzhľadom na dve osi, platí to pre obidva laserové prijímače.

Na **spustenie** režimu **CenterLock** pre **os X** stlačte buď dlho tlačidlo režimu **CenterFind (17)**, alebo stlačte dlho tlačidlo režimu **CenterFind (17)** spolu s tlačidlom osi X (16).

Na spustenie režimu **CenterLock** pre **os Y** stlačte dlho tlačidlo režimu **CenterFind (17)** spolu s tlačidlom osi Y (15).

Ak sa má laserový lúč vyrovnáť súčasne vzhľadom na obidve osi, potom sa musí režim **CenterLock** spustiť na každom laserovom prijímači zvlášť.

Po spustení režimu **CenterLock** sa pohybuje rotačná hlava na rotačnom laseri nahor a nadol. Počas vyhľadávania sa objaví na textovom displeji (e) **CLX** (os X), príp. **CLY** (os Y).

Ak laserový lúč zasiahne políčko príjmu (1) vo výške stredovej línie laserového prijímača, objaví zobrazenie stredovej línie (h) a na textovom displeji (e) **LOC**. Na rotačnom laseri sa zobrazí symbol **CenterLock** na úvodnej obrazovke pre zodpovedajúcu os.

Ak sa zmení poloha laserového prijímača alebo rotačného lasera, sklon na rotačnom laseri sa automaticky prispôsobí.

► **Pri práci v režime CenterLock dôsledne dbajte na to, aby sa rotačný laser a laserový prijímač neúmyselne nepohli.** Kvôli automatickému prispôsobeniu sklonu môže dôjsť pri každej zmene polohy k chybnému meraniu.

Zrušenie režimu CenterLock:

Na zrušenie alebo ukončenie režimu **CenterLock** stlačte tlačidlo režimu **CenterFind (17)** a podržte ho stlačené. Ak bol laserový lúč v tomto okamihu už úspešne vyrovnaný na stredovú líniu laserového prijímača, sklon nastavený na rotačnom laseri sa zachová aj pri zrušení režimu **CenterLock**.

Odstraňovanie porúch:

Ak laserový lúč nedokázal nájsť stredovú líniu laserového prijímača do 2 min (nezávisle od toho, či je to pri spustení režimu alebo po zmene polohy), objaví sa na textovom displeji (e) **ERR** a všetky LED indikácie smeru sa rozsvietia. Chybové správy zatvoríte stlačením ľubovoľného tlačidla na rotačnom laseri a ďalšieho na laserovom prijímači. Nanovo umiestnite rotačný laser a laserový prijímač tak, aby sa laserový prijímač nachádzal v dosahu dotáčavosti rotačného

lasera $\pm 8,5\%$. Dbajte na to, aby bol laserový prijímač vyrovnaný vzhľadom na os X, príp. os Y tak, aby laserový lúč mohol prebiehať vodorovne cez políčko príjmu (1). Potom nanovo spustíte režim **CenterLock**.

Ak majú byť obidve osi rotačného lasera vyrovnané vzhľadom na jeden laserový prijímač, potom musí byť na obidvoch laserových prijímačoch nastavená rovnaká centrovacia funkcia. Kombinácia režimu **CenterLock** a režimu **CenterFind** nie je možná.

Ak je na jednej osi už nastavený režim **CenterFind** a na druhej osi sa režim **CenterLock** spúšťa, na textovom displeji (e) sa objavuje striedavo **ERR** a **CF**. Nastavte na obidvoch laserových prijímačoch režim **CenterLock** a nanovo spustíte funkciu.

Filtre na ochranu stroboskopu

Laserový prijímač má elektronické filtre pre stroboskopické svetlá. Filtre chránia napr. pred poruchami, ktoré spôsobujú výstražné svetlá stavebných strojov.

Upozornenia týkajúce sa práce

Nastavenie pomocou vodováhy

Pomocou vodováhy (7) môžete laserový prijímač vyrovnať zvislo (kolmo). Ak je laserový prijímač umiestnený v šikmej polohe, má to za následok chybné výsledky merania.

Označovanie

Na označení stredy (9) vpravo a vľavo na laserovom prijímači môžete naznačiť polohu laserového lúča, keď prebieha cez stred políčka príjmu (1).

Dbajte na to, aby bol pri označovaní laserový prijímač vyrovnaný presne v zvislej polohe (pri vodorovnom laserovom lúči), príp. vo vodorovnej polohe (pri zvislom laserovom lúči), pretože inak budú značky oproti laserovému lúču posunuté.

Upevnenie s držiakom (pozri obrázok E)

Laserový prijímač môžete upevniť pomocou držiaka (23) tak na meracej late (25) (príslušenstvo), ako aj na iných pomôckach so šírkou do 65 mm.

Zaskrutkujte držiak (23) upevňovacou skrutkou (26) do upínania (11) na zadnej strane laserového prijímača.

Povoľte otočnú hlavu (24) držiaka, nasuňte držiak napr. na meraciu latu (25) a otočnú hlavu (24) znova pevne zatočte.

Pomocou vodováhy (21) môžete držiak (23) a tým aj laserový prijímač vyrovnať vodorovne. Ak je laserový prijímač umiestnený v šikmej polohe, má to za následok chybné výsledky merania.

Referenčná stredová línia (22) na držiaku sa nachádza v rovnakej výške ako stredová značka (9) a môže sa použiť na označenie laserového lúča.

Upevnenie pomocou magnetu (pozri obrázok F)

Ak nie je bezpodmienečne potrebné bezpečné upevnenie, laserový prijímač môžete prichytiť magnetom (10) na oceľové časti.

Odstraňovanie porúch

Textový displej (e)	Problém	Pomoc
PNK	Vytvorenie spojenia prostredníctvom <i>Bluetooth</i> ® s rotačným laserom GRL 600 CHV alebo GRL 650 CHVG bolo neúspešné	Chybové hlásenie zatvorte stlačením vypínača na rotačnom laseri. Znova spustíte proces spájania. Ak vytvorenie spojenia nie je možné, obráťte sa na zákaznícky servis Bosch .
ERR	Kalibrácia rotačného lasera GRL 600 CHV alebo GRL 650 CHVG bola neúspešná	Prečítajte si aj dodržiavajte návod na používanie GRL 600 CHV, príp. GRL 650 CHVG.
	Režim CenterFind , príp. režim CenterLock zlyhal	Chybové hlásenie zatvorte stlačením ľubovoľného tlačidla. Pred opätovným spustením funkcie skontrolujte polohu rotačného lasera a laserového prijímača.
LR 65 G:		
ERR a CL striedavo	Režim CenterFind sa nedá spustiť, keďže rotačný laser už pracuje v režime CenterLock .	Nastavte na oboch laserových prijímačoch režim CenterFind a nanovo spustíte funkciu.
ERR a CF striedavo	Režim CenterLock sa nedá spustiť, keďže rotačný laser už pracuje v režime CenterFind .	Nastavte na oboch laserových prijímačoch režim CenterLock a nanovo spustíte funkciu.

Priradenie funkcií

Funkcia možná s LR 60 a	GRL 600 CHV	Rotačný laser s červeným laserovým lúčom (600 – 800 nm)
Indikácia stavu nabitia rotačného lasera	●	-
Smerové indikácie pre polohu laserového lúča	●	●
Zobrazenie relatívnej výšky	●	●
Režim CenterFind	●	-
Režim CenterLock	-	-
Funkcia možná s LR 65 G a	GRL 650 CHVG	Rotačný laser so zeleným laserovým lúčom (500 – 570 nm)
Indikácia stavu nabitia rotačného lasera	●	-
Smerové indikácie pre polohu laserového lúča	●	●
Zobrazenie relatívnej výšky	●	●
Režim CenterFind	●	-
Režim CenterLock	●	-

Údržba a servis

Údržba a čistenie

Laserový prijímač udržiavajte vždy čistý. Neponárajte laserový prijímač do vody ani do iných kvapalín. Znečistenia utrite vlhkou mäkkou handričkou. Nepoužívajte žiadne čistiace prostriedky či rozpúšťadlá.

Zákaznícka služba a poradenstvo ohľadom použitia

Servisné stredisko Vám odpovie na otázky týkajúce sa opravy a údržby Vášho produktu ako aj náhradných dielov.

Rozkladové výkresy a informácie o náhradných dieloch nájdete tiež na: www.bosch-pt.com

V prípade otázok týkajúcich sa našich výrobkov a príslušenstva Vám ochotne pomôže poradenský tím Bosch.

V prípade akýchkoľvek otázok a objednávok náhradných dielov uvádzajte bezpodmienečne 10-miestne vecné číslo uvedené na typovom štítku výrobku.

Slovakia

Na www.bosch-pt.sk si môžete objednať opravu vášho stroja alebo náhradné diely online.

Tel.: +421 2 48 703 800

Fax: +421 2 48 703 801

E-Mail: servis.naradia@sk.bosch.com
www.bosch-pt.sk

Ďalšie adresy servisov nájdete na:
www.bosch-pt.com/serviceaddresses

Likvidácia

Laserový prijímač, príslušenstvo a obaly odovzdajte na recykláciu v súlade s ochranou životného prostredia.



Laserový prijímač a batérie neodhadzujte do domového odpadu!

Len pre krajiny EÚ:

Separovane zbierať a odovzdať na ekologickú recykláciu sa musia podľa európskej smernice 2012/19/EÚ už nepoužiteľné laserové prijímače a podľa európskej smernice 2006/66/ES poškodené alebo opotrebované akumulátory/batérie.

Magyar

Biztonsági tájékoztató



Olvassa el és tartsa be valamennyi utasítást. Ha a mérőműszert nem a mellékelt előírásoknak megfelelően használja, ez befolyással lehet a mérőműszerbe beépített védelmi intézkedésekre. ŐRIZZE MEG BIZTOS HELYEN EZEKET AZ UTASÍTÁSOKAT.

- ▶ **A mérőműszert csak szakképzett személyzettel és csak eredeti pótalkatrészek felhasználásával javíttassa.** Ez biztosítja, hogy a mérőműszer biztonságos berendezés maradjon.
- ▶ **Ne dolgozzon a mérőműszerrel olyan robbanásveszélyes környezetben, ahol éghető folyadékok, gázok vagy porok vannak.** A mérőműszer szikrákat kelthet, amelyek a port vagy a gőzöket meggyújthatják.
- ▶ **A mérőműszer üzemeltetése során bizonyos feltételek teljesülése esetén hangos hangjelzések kerülnek kibocsátásra. Ezért tartsa távol a fülétől és más személyektől a mérőműszert.** Az erős hang halláskárosodásokhoz vezethet.



Ne vigye a mágnes implantátumok és egyéb orvosi készülékek, például pacemakerek vagy inzulinpumpák közelébe. A mágnes egy mágneses mezőt hoz létre, amely hatással lehet az implantátumok vagy orvosi készülékek működésére.

- ▶ **Tartsa távol a mérőműszert mágneses adathordozóktól és mágneses mezőkre érzékeny készülékektől.** A mágnesek hatása visszafordíthatatlan adatvesztésekhez vezethet.

- ▶ **VIGYÁZAT! Ha a mérőműszert Bluetooth®-szal használja, más készülékekben, repülőgépekben és orvosi készülékekben (például pacemaker, hallókészülék) zavarok léphetnek fel. A közvetlen környezetben emberek és állatok sérülését sem lehet teljesen kizárni. Ne használja a mérőműszert Bluetooth®-szal orvosi készülékek, töltőállomások, vegyipari berendezések, robbanásveszélyes területek közelében és robbantási területeken. Ne használja a mérőműszert Bluetooth®-szal repülőgépeken. Közvetlen testközelségben kerülje el a tartós üzemeltetést.**

A Bluetooth® szóvédjegy és a képjelek (logók) a Bluetooth SIG, Inc. bejegyzett védjegyei és tulajdonai. A szóvédjegynek/a képjelnek a Robert Bosch Power Tools GmbH által történő valamennyi alkalmazása a megfelelő licencia alatt áll.

A termék és a teljesítmény leírása

Kérjük, vegye figyelembe a Használati Utasítás első részében található ábrákat.

Rendeltetésszerű használat

A lézer vevőkészülék a Műszaki adatok alatt megadott hullámhosszú forgó lézersugarak gyors megtalálására szolgál.

Az LR 60 lézer vevőkészülék ezen kívül a GRL 600 CHV Bluetooth®-szal való vezérlésére, az LR 65 G lézer vevőkészülék pedig a GRL 650 CHVG ilyen módon való vezérlésére is szolgál.

A lézer vevőkészülék zárt helyiségekben és a szabadban is használható.

Az ábrázolásra kerülő komponensek

Az ábrázolásra kerülő komponensek sorszámozása a lézer vevőkészüléknek az ábrákat tartalmazó oldalon található képeére vonatkozik.

- (1) Lézersugár vételi mező
- (2) „Lézersugár a középvonal felett” LED-irányjelző
- (3) LED középvonal
- (4) „Lézersugár a középvonal alatt” LED-irányjelző
- (5) Kijelző (első és hátsó oldal)
- (6) Hangszóró
- (7) Vízsintező
- (8) Akasztóhorog
- (9) Középjelölés
- (10) Mágnesek
- (11) Tartó felvevő egység
- (12) Gyártási szám
- (13) Elemfiókfedél
- (14) Az akkumulátorfiókfedél reteszelése
- (15) Y-tengely gomb
- (16) X-tengely gomb

- (17) CenterFind üzemmód gomb
- (18) Vételi pontosság beállító gomb
- (19) Be-/Ki-gomb
- (20) Hangjelzés/hangerő gomb
- (21) A tartó libellája^{a)}
- (22) Referencia középvonal a tartón^{a)}
- (23) Tartó^{a)}
- (24) A tartó forgatógombja^{a)}
- (25) Mérőléc^{a)}
- (26) A tartó rögzítőcsavarja^{a)}

a) A képeken látható vagy a szövegben leírt tartozékok részben nem tartoznak a standard szállítmányhoz. Tartozék-programunkban valamennyi tartozék megtalálható.

Kijelző elemek

- (a) Forgó lézer akkumulátor/elemek feltöltési szintjelző display
- (b) Bluetooth® összeköttetés kijelzése
- (c) Vételi pontosság kijelző
- (d) Mértékegység kijelző
- (e) Szöveges kijelzés
- (f) „Lézersugár a középvonal alatt” irányjelző
- (g) Hangjelzés/hangerő kijelzés
- (h) Középvonal kijelzés
- (i) Lézer vevőkészülék akkumulátor kijelző
- (j) „Lézersugár a középvonal felett” irányjelző

Műszaki adatok

Lézer vevőkészülék	LR 60	LR 65 G
Rendelési szám	3 601 K69 P..	3 601 K69 T..
vehető hullámhossz	600–800 nm	500–570 nm
Munkaterület max. ^{A)}		
– GRL 600 CHV-vel	300 m	–
– GRL 650 CHVG-vel	–	325 m
Vételi szög	±35°	±35°
vehető forgási sebesség	> 120 perc ⁻¹	> 120 perc ⁻¹
Vételi pontosság ^{B)(C)}		
– nagyon finom	±0,5 mm	±0,5 mm
– finom	±1 mm	±1 mm
– közepes	±2 mm	±2 mm
– durva	±5 mm	±5 mm
– nagyon durva	±10 mm	±10 mm
Üzemi hőmérséklet	–10 °C ... +50 °C	–10 °C ... +50 °C
Tárolási hőmérséklet	–20 °C ... +70 °C	–20 °C ... +70 °C
Max. használati magasság a vonatkoztatási magasság felett	2000 m	2000 m
A levegő max. relatív nedvességtartalma	90 %	90 %
Szennyezettségi fok az IEC 61010-1 szerint	2 ^{D)}	2 ^{D)}
Bluetooth® lézer vevőkészülék		
– Osztály	1	1
– Kompatibilitás	Bluetooth® 5.0/4.X (Low Energy) ^{E)}	Bluetooth® 5.0/4.X (Low Energy) ^{E)}
– Jel maximális hatótávolsága ^{F)}	100 m	100 m
– Üzemi frekvencia tartomány	2402–2480 MHz	2402–2480 MHz
– Max. adóteljesítmény	6,3 mW	6,3 mW
Elemek	2 × 1,5 V LR6 (AA)	2 × 1,5 V LR6 (AA)
Élettartam, kb.	50 ó	50 ó
Súly az EPTA-Procedure 01:2014 (01:2014 EPTA-eljárás) szerint	0,38 kg	0,38 kg
Méretetek (hosszúság × szélesség × magasság)	175 × 79 × 33 mm	175 × 79 × 33 mm


Lézer vevőkészülék	LR 60	LR 65 G
Védelmi osztály	IP 67	IP 67

- A) A működési területet hátrányos környezeti körülmények (pl. közvetlen napsugárzás) lecsökkenthetik.
- B) a lézer vevőkészülék és a forgó lézer közötti távolságtól valamint a forgó lézer lézérosztályától és lézertípusától függően
- C) A vételi pontosságot hátrányos környezeti körülmények (pl. közvetlen napsugárzás) befolyásolhatja.
- D) Csak egy nem vezetőképes szennyezés lép fel, ámbár időnként a harmatképződés következtében ideiglenesen egy nullától eltérő vezetőképessegre is lehet számítani.
- E) A *Bluetooth*[®]-Low-Energy-készülékeknel a modelltől és az operációs rendszertől függően előfordulhat, hogy nem lehet létrehozni az összeköttetést. A *Bluetooth*[®] készülékeknek támogatniuk kell az SPP-Profil.
- F) A hatótávolság a külső feltételektől függően, beleértve ebbe az alkalmazásra kerülő vevőkészüléket is, erősen változó lehet. Zárt helyiségekben és fémes akadályok (például falak, polcok, koffer stb.) a *Bluetooth*[®]-hatótávolság lényegesen alacsonyabb lehet.
- Az Ön lézer vevőkészüléke a típus táblán található (12) gyártási számmal egyértelműen azonosítható.


Összeszerelés

Az elemek behelyezése/kicserélése





A lézer vevőkészülék üzemeltetéséhez alkáli-mangán-elemek használatát javasoljuk.

Forgassa el az elemfiókfedél (14) reteszelését (pl. egy pénzérmével) a  helyzetbe. Hajtsa fel a (13) elemfiókfedelelet és tegye be az elemeket.

Ekkor ügyeljen az elemfiók fedél belső oldalán található ábrázolásnak megfelelő helyes polaritás betartására.

Zárja be a (13) elemfiókfedelelet és forgassa el az elemfiókfedél (14) reteszelését a  helyzetbe.

A (i) akkumulátor kijelző a lézer vevőkészülék elemeinek töltési szintjét mutatja:



Kijelzés	Kapacitás
	50-100 %
	5-50 %
	2-5 %
	0-2 %



Mindig valamennyi elemet egyszerre cserélje ki. Csak egy azonos gyártó cég azonos kapacitású elemeit használja.

- ▶ **Vegye ki az elemeket a lézer vevőkészülékből, ha azt hosszabb ideig nem használja.** Az elemek a lézer vevőkészüléken belüli hosszabb tárolás során korrodálhatnak, vagy maguktól kimerülhetnek.

Forgó lézer töltési szint kijelző

A (a) feltöltési szintjelző display a forgó lézer akkumulátorainak ill. eleminek a töltési szintjét mutatja, ha a forgó lézer be van kapcsolásba és fennáll a *Bluetooth*[®]-összeköttetés a lézer vevőkészülék és a forgó lézer között.

Kijelzés	Kapacitás
	60-100 %
	30-60 %

Kijelzés	Kapacitás
	5-30 %
	0-5 %

Üzemeltetés

Üzembe helyezés

- ▶ **Óvja meg a lézer vevőkészüléket a nedvességtől és a közvetlen napsugárzás behatásától.**
- ▶ **Ne tegye ki a lézer vevőkészüléket extrém hőmérséklet-ingadozások vagy hőmérsékletingadozásoknak.** Például ne hagyja azt hosszabb ideig egy autóban. Nagyobb hőmérséklet-ingadozások után hagyja a lézer vevőkészüléket temperálódni, mielőtt azt ismét üzembe venné. Extrém hőmérsékletek vagy hőmérséklet ingadozások befolyásolhatják a lézer vevőkészülék mérési pontosságát.
- ▶ **Tartsa szabadon a munkaterület minden olyan akadálytól, amely visszaverheti, vagy eltakarhatja a lézersugarat. Takarja le például a tükröző vagy csillogó felületeket. Ne mérjen üveglapokon vagy hasonló anyagokon át.** Egy visszavert vagy terjedésében bármilyen módon meggátolt lézersugár meghamisíthatja a mérési eredményeket.

A lézer vevőkészülék felállítása (lásd a A ábrát)

Állítsa be úgy a lézer vevőkészülék helyzetét, hogy a lézersugár elérhesse a (1) vételi mezőt. Állítsa be úgy a lézer vevőkészülék helyzetét, hogy a lézersugár keresztben álljon a vételi mezőben (amint ez az ábrán látható).

Több lehetséges üzemmóddal rendelkező forgó lézer esetén jelölje ki a vízszintes vagy a függőleges üzemet a legmagasabb forgási sebességgel.

Be- és kikapcsolás

- ▶ **A lézer vevőkészülék bekapcsolásakor felhangzik egy hangos hangjelzés. Ezért tartsa távol a lézer vevőkészüléket a bekapcsoláskor a saját és a más személyek fülétől.** Az erős hang halláskárosodásokhoz vezethet.

A lézer vevőkészülék **bekapcsolásához** nyomja meg a (19) be-/kikapcsoló gombot. Valamennyi kijelzés és valamennyi LED rövid időre felgyullad és felhangzik egy hangjelzés.

A lézer vevőkészülék **kikapcsolásához** tartsa annyi ideig benyomva a **(19)** be-/kikapcsoló gombot, amíg valamennyi LED rövid időre kigyullas, és a kijelző kialszik. A kijelző megvilágításának beállítását kivéve a lézer vevőkészülék kikapcsolásakor minden beállítás mentésre kerül.

Ha a lézer vevőkészüléken kb. **10** min egy gombot sem nyomtak meg és a **(1)** lézer vételi mezőt **10** min nem éri lézersugár, a lézer vevőkészülék az elem kímélésére automatikusan kikapcsol.

Kapcsolat a forgó lézerrel

A kiszállításkori állapotban a forgó lézer és az azzal együtt szállított lézer vevőkészülék a *Bluetooth®* segítségével már össze van kötve. Fennálló összeköttetés esetén a lézer vevőkészülék kijelzőjén megjelenik a *Bluetooth®* összeköttetés **(b)** kijelzése.

Ha a lézer vevőkészüléket ismét össze akarja kapcsolni egy forgó lézerrel, vagy ha egy további lézer vevőkészüléket akar összekapcsolni a forgó lézerrel, akkor tartsa annyi ideig benyomva a forgó lézeren a *Bluetooth®*-gombot, amíg a távvezérlés/lézer vevőkészülékkel való összeköttetés felépítésének kijelzése a forgó lézer kijelzőjén megjelenik. Ezután tartsa a lézer vevőkészüléken addig benyomva a **(16)** X-tengely és a **(15)** Y-tengely gombot, amíg a lézer vevőkészülék **(e)** szöveges kijelzőjén megjelenik a **P--** kijelzés. Az összeköttetés sikeres felépítése a forgó lézer kijelzőjén nyugtázásra kerül. A lézer vevőkészülék **(e)** szövegkijelzőjén megjelenik a **POK** üzenet.

Ha a forgó lézer és a lézer vevőkészülék között nem sikerül összeköttetést létrehozni, akkor a lézer vevőkészülék **(e)** szövegkijelzőjén és a forgó lézer kijelzőjén megjelenik a **PNK** sikertelen összeköttetést jelző hibaüzenet. A hibaelhárításhoz tartsa be a forgó lézer Üzemeltetési útmutatójának utasításait.

Írányjelzők

A lézersugárnak a **(1)** vételi mezőn elfoglalt helyzete a következőképpen kerül kijelzésre:

- A **(5)** kijelzőn a lézer vevőkészülék első és hátsó oldalán a **(f)** „Lézersugár a középvonal alatt” irányjelzővel, a **(j)** „Lézersugár a középvonal felett” irányjelzővel, illetve a **(h)** középvonal kijelzéssel,
- opcióként a piros **(4)** „Lézersugár a középvonal alatt” LED-irányjelzővel, a kék **(2)** „Lézersugár a középvonal felett” LED-irányjelzővel, valamint a zöld **(3)** LED-középvonallal a lézer vevőkészülék első oldalán,
- opcióként a hangjelzéssel.

Amikor a lézersugár először halad át a **(1)** vételi mezőn, mindig felhangzik egy rövid hangjelzés és a piros **(4)** „Lézersugár a középvonal alatt” LED-irányjelző, valamint a kék **(2)** „Lézersugár a középvonal felett” LED-irányjelző rövid időre kigyullad (akkor is, ha a hangjelzés és/vagy a LED-irányjelzők kikapcsolt állapotban vannak).

A lézer vevőkészülék túl alacsonyan van: Ha a lézersugár a **(1)** vételi mező felső felén halad át, akkor a kijelzőn megjelenik a **(j)** „Lézersugár a középvonal felett” irányjelző. Bekapcsolt LED-ek esetén világít a kék **(2)** „Lézersugár a középvonal felett” LED-irányjelző.

Bekapcsolt hangjelzés esetén egy lassú ütemű hangjelzés kerül kibocsátásra.

Mozgassa el a lézer vevőkészüléket a nyíl által jelzett irányban felfelé. A középvonalhoz való közeledés során már csak a **(j)** „Lézersugár a középvonal felett” irányjelző csúcsa kerül kijelzésre.

A lézer vevőkészülék túl magasan van: Ha a lézersugár a **(1)** vételi mező alsó felén halad át, akkor a kijelzőn megjelenik a **(f)** „Lézersugár a középvonal alatt” irányjelző.

Bekapcsolt LED-ek esetén világít a piros **(4)** „Lézersugár a középvonal alatt” LED-irányjelző.

Bekapcsolt hangjelzés esetén egy lassú ütemű hangjelzés kerül kibocsátásra.

Mozgassa el a lézer vevőkészüléket a nyíl által jelzett irányban lefelé. A középvonalhoz való közeledés során már csak a **(f)** „Lézersugár a középvonal alatt” irányjelző csúcsa kerül kijelzésre.

A lézer vevőkészülék a középső helyzetben van: Ha a lézersugár a középvonal magasságában halad át a **(1)** vételi mezőn, akkor a kijelzőn megjelenik a **(h)** középvonal kijelzés. Bekapcsolt LED-ek esetén zöld **(3)** LED középvonal is világít. Ha a hangjelzés be van kapcsolva, felhangzik egy folyamatos hangjelzés.

Utolsó vételi memória funkció: Ha a lézer vevőkészüléket úgy elmozdítják, hogy a lézersugár ismét elhagyja a **(1)** vételi mezőt, akkor rövid ideig még villog a legutoljára kijelzett **(j)** „Lézersugár a középvonal felett”, illetve a **(f)** „Lézersugár a középvonal alatt” irányjelző. Ezt a kijelzést a Beállítás menüben be, illetve ki lehet kapcsolni.

A relatív magasság kijelzése (lásd a B ábrát)

Ha a lézersugár eltalálja a **(1)** vételi mezőt, a lézersugár és a lézer vevőkészülék középvonala közötti távolság a **(e)** szöveges kijelzőben abszolút értéként kijelzésre kerül. A magasság kijelzés mértékegységét a Beállítás menüben meg lehet változtatni ("mm" vagy "in" [col]).

A kijelző megvilágítása

A lézer vevőkészülék első és hátsó oldalán található **(5)** kijelzők egy megvilágítással vannak felszerelve. A kijelző megvilágítása a következő esetekben kerül bekapcsolásra:

- a lézer vevőkészülék bekapcsolásakor,
- minden egyes gombnyomásnál,
- ha a lézersugár a **(1)** vételi mező felett mozog.

A kijelző megvilágítása a következő esetekben automatikusan kikapcsolódik:

- 30 s minden egyes gombnyomás után, ha nem éri el lézersugár a vételi mezőt,
- 2 min az utolsó gombnyomás után, ha ezalatt a lézersugár helyzete a vételi mezőben nem változott.

A kijelző megvilágítását a Beállítás menüben kikapcsolt állapotba lehet állítani.

A kijelző megvilágításának beállítása a lézer vevőkészülék kikapcsolásakor nem kerül mentésre. A lézer vevőkészülék bekapcsolásakor a kijelző megvilágítása mindig bekapcsolásra kerül.

Beállítások

A középvonal kijelölés kijelzésének beállítása

A kezelő meghatározhatja, milyen pontossággal jelezze a készülék, hogy a lézersugár a **(1)** vételi mező "közepén" van.

A középvonal kijelzésének pillanatnyi beállítás a **(c)** vételi pontosság kijelzésén látható.

A vételi pontosság megváltoztatásához nyomja meg annyiszor a **(18)** vételi pontosság beállító gombot, amíg a kijelzőn a kívánt beállítás megjelenik. A **(e)** szöveges kijelzőn a vételi pontosság beállító gomb minden egyes megnyomásakor rövid időre megjelenik a vételi pontosság mindenkori értéke.

A vételi pontosság beállítása a kikapcsoláskor mentésre kerül.

Hangjelzés a lézersugár helyzetének kijelzésére

A lézersugárnak a **(1)** vételi mezőn elfoglalt helyzetét egy hangjelzéssel is ki lehet jelezni.

A hangerőt meg lehet változtatni, vagy ki lehet kapcsolni.

A hangjelzés hangerejének megváltoztatásához nyomja addig a **(20)** hangjelzés gombot, amíg a kijelzőn a kívánt hangerő kerül kijelzésre. Alacsony hangerő esetén a **(g)** hangkijelzés a kijelzőn egy sávból áll, nagy hangerő esetén 3 sáv jelenik, ha pedig a hangjelzés ki van kapcsolva, teljesen kialszik.

Amikor a lézersugár először eléri a **(1)** vételi mezőt, akkor a hangjelzés beállításától függetlenül felhangzik egy alacsonyabb hangerejű rövid hangjelzés, amely a lézersugár megjelenését nyugtázza.

A hangjelzés beállítása a lézer vevőkészülék kikapcsolásakor mentésre kerül.

A Beállítás menü

A Beállítás menü meghívása: Nyomja meg egyidejűleg rövid időre a **(16)** X-tengely gombot és a **(15)** Y-tengely gombot.

Egy beállítás megváltoztatása egy almenü belül: A beállítások közötti átkapcsoláshoz nyomja meg vagy a **(16)** X-tengely gombot vagy a **(15)** Y-tengely gombot. A legutoljára kijelölt beállítás a menüből való kilépésnél automatikusan mentésre kerül.

Átkapcsolás az almenük között: A következő almenübe való átkapcsoláshoz nyomja meg rövid időre a **CenterFind (17)** gombot.

Kilépés a Beállítás menüből: Nyomja meg annyira ideig a **CenterFind (17)** üzemmód gombot, hogy a Beállítás menü befejezésre kerüljön. Alternatívaként a Beállítás menü körülbélül 10 másodperccel az utolsó gombnyomás után automatikusan befejezésre kerül.

A következő almenük állnak rendelkezésre:

- **A relatív magasság kijelzésének mértékegysége:** A Mértékegységek menü meghívásakor a **(e)** szövegekijelzőn megjelenik a pillanatnyilag beállított mértékegység, a rendelkezésre álló mértékegységek pedig a felette található **(d)** mértékegység kijelzőn láthatóak.
- **LED-irányjelzők (LED):** A 3 darab **(2)**, **(4)** LED-irányjelző, valamint a **(3)** LED középvonal fényerejét meg lehet változtatni, vagy a kijelzőket ki lehet kapcsolni. A LED-ek a

mindenkori kiválasztott beállításnak megfelelően világítanak.

- **A kijelző megvilágítása (LIT):** A kijelző megvilágítását be lehet kapcsolni (a zöld LED világít) vagy ki lehet kapcsolni (a piros LED világít).
- **Utolsó vételi memória funkció (MEM):** Annak az iránynak a kijelzését, amelyben a lézersugár kilépett a vételi mezőből, be lehet kapcsolni (a zöld LED világít) vagy ki lehet kapcsolni (a piros LED világít).
- **Középponti funkciók (CF/CL) (LR 65 G):** Itt a **CenterFind (CF)** és a **CenterLock (CL)** üzemmód között lehet választani. A **(e)** szöveges kijelzőn megjelenik az aktuális üzemmód.

A kijelző megvilágításának beállítását kivéve a lézer vevőkészülék kikapcsolásakor minden beállítás mentésre kerül.

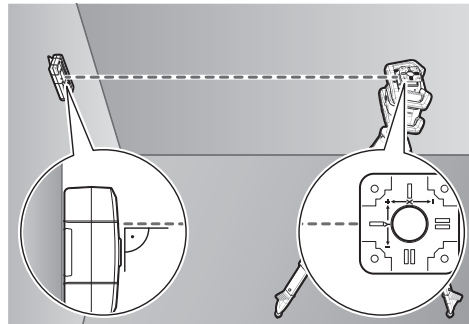
Funkciók

CenterFind üzemmód (lásd a C ábrát)

A **CenterFind** üzemmódban a forgó lézer megpróbálja a lézersugarat a forgó fej automatikus fel- és lefelé mozgásával a lézer vevőkészülék középvonalára beállítani.

A lézersugarat a forgó lézer **vízszintes helyzete** esetén a forgó lézer X-tengelyére, a forgó lézer Y-tengelyére vagy egyidejűleg mindkét tengelyre be lehet szabályozni (lásd „Lejtés meghatározása a **CenterFind** üzemmóddal (lásd a D ábrát)”, Oldal 138). A forgó lézer **függőleges helyzete** esetén a lézersugarat csak az Y-tengelyre lehet beszabályozni.

A CenterFind üzemmód elindítása:



Állítsa úgy fel a forgó lézert és a lézer vevőkészülékét, hogy a lézer vevőkészülék a forgó lézer X-tengelyének, illetve Y-tengelyének irányában helyezkedjen el. Állítsa úgy be a lézer vevőkészülékét, hogy a kívánt tengely merőleges legyen a **(1)** vételi mezőre.

Ha a lézersugarat mindkét tengelyre be akarja állítani, akkor állítson fel egy a forgó lézerrel összekapcsolt lézer vevőkészülékét az X-tengely irányában és egy a forgó lézerrel szintén összekapcsolt másik lézer vevőkészülékét az Y-tengely irányában. Mindegyik lézer vevőkészüléknek a forgó lézer $\pm 8,5\%$ -os elforgatási tartományán belül kell lennie.

Kapcsolja be forgó üzemből a forgó lézert.

LR 65 G: A Beállítás menüben a középponti funkciót a **CenterFind (CF)** üzemmódra kell beállítani. Ha a forgó lé-

zert két tengelyre akarja beállítani, akkor ez mindkét lézer vevőkészülékre érvényes.

A **CenterFind** üzemmódnak az **X-tengelyhez** történő **elindításához** vagy nyomja be hosszabb időre a

CenterFind (17) üzemmód gombot, vagy nyomja be egyidejűleg hosszabb időre a **CenterFind (17)** üzemmód gombot és a **(16)** X-tengely gombot.

A **CenterFind** üzemmódnak az **Y-tengelyhez** történő elindításához nyomja be egyidejűleg hosszabb időre a

CenterFind (17) üzemmód gombot és a **(15)** Y-tengely gombot.

Ha a lézersugarat egyszerre kell mindkét tengelyre beállítani, akkor a **CenterFind** üzemmódot mindegyik lézer vevőkészüléken külön-külön kell elindítani.

A **CenterFind** üzemmód elindítása után a forgó fej a forgó lézeren fel- és lefelé mozog. A keresés közben megjelenik a **(e)** szöveges kijelzőn a **CFX** (X-tengely), illetve **CFY** (Y-tengely) kijelzés.

Ha a lézersugár a **(1)** véteki mezőt a lézer vevőkészülék középvonalának magasságában éri el, megjelenik a **(h)** középvonal kijelzés, valamint a **(e)** szövegkijelzőn megjelenik a **XOK** (X-tengely), illetve a **YOK** (Y-tengely) üzenet. A forgó lézeren kijelzésre kerül a megtalált lejtés értéke. A **CenterFind** üzemmód automatikusan befejeződik.

A CenterFind üzemmód megszakítása:

A **CenterFind** üzemmód megszakításához nyomja be és tartsa nyomva a **CenterFind (17)** üzemmód gombot.

Hibaelhárítás:

Ha a lézersugárral az elfordulási tartományon belül nem sikerült megtalálni a lézer vevőkészülék középvonalát, a **(e)** szövegkijelzőn megjelenik a **ERR** hibaüzenet és valamennyi LED-irányjelző világít. Nyomjon meg mind a forgó lézeren, mind a lézer vevőkészüléken egy tetszőleges gombot, hogy bezárja a hibajelzéseket. Állítsa újra úgy be a forgó lézert és a lézer vevőkészüléket, hogy a lézer vevőkészülék a forgó lézer $\pm 8,5\%$ -os elfordulási tartományán belül legyen. Ügyeljen arra, hogy a lézer vevőkészülék be legyen állítva az X-tengelyre, illetve az Y-tengelyre, úgy hogy a lézersugár derékszögben tudjon végighaladni a **(1)** véteki mezőn. Ezután indítsa el újra a **CenterFind** üzemmódot.

LR 65 G: Ha a forgó lézer mindkét tengelyét egy adott lézer vevőkészülékre akarja beállítani, akkor mindkét lézer vevőkészüléken ugyanazt a középponti funkciót kell beállítani.

A **CenterFind** üzemmód és a **CenterLock** üzemmód kombinálására nincs lehetőség.

Ha az egyik tengelyen már a **CenterLock** üzemmód van beállítva és a másik tengelyen elindítják a **CenterFind** üzemmódot, a **(e)** szöveges kijelzőn váltakozva megjelenik a **ERR** és a **CL** kijelzés. Állítsa be mindkét lézer vevőkészüléken a **CenterFind** üzemmódot és indítsa újra a funkciót.

Lejtés meghatározása a CenterFind üzemmóddal (lásd a D ábrát)

A **CenterFind** üzemmód segítségével egy felület lejtését legfeljebb $8,5\%$ -ig lehet megmérni. Ehhez állítsa fel a forgó lézert a lejtő egyik végénél vízszintes helyzetben egy háromlá-

bú műszerállványra. A forgó lézer X-, illetve Y-tengelyének egy vonalban kell lennie a meghatározásra kerülő lejtő felülettel. Kapcsolja be a forgó lézert és várja meg, amíg végrehajtásra kerül az automatikus szintezés.

Rögzítse a lézer vevőkészüléket a tartóval egy **(25)** mérőlécre. Állítsa fel a mérőműszer közelében (a lejtő felület azonos végénél) a mérőléceket. Állítsa be a lézer vevőkészülék magassági helyzetét a mérőléceken úgy, hogy a forgó lézer lézersugara központosan kerüljön kijelzésre **(1)**.

Ezután állítsa fel a mérőléceket a lézer vevőkészülékkel a lejtős felület másik végénél **(2)**. Eközben figyeljen arra, hogy a lézer vevőkészülék helyzete a mérőléceken változatlan maradjon.

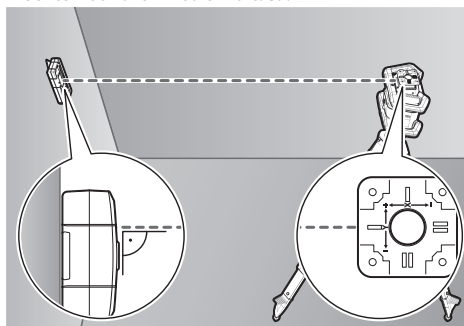
Indítsa el a **CenterFind** üzemmódot ahhoz a tengelyhez, amely a lejtő felületre van beállítva. A **CenterFind** üzemmód befejezése után a forgó lézeren megjelenik a felület lejtésének kijelzése.

CenterLock üzemmód (LR 65 G)

A **CenterLock** üzemmódban a forgó lézer megpróbálja a lézersugarat a forgó fej automatikus fel- és lefelé mozgásával a lézer vevőkészülék középvonalára beállítani. Itt a lézer vevőkészülék helyzete a **CenterFind** üzemmódtól eltérően folytonosan ellenőrzésre kerül s a forgó lézer lejtése automatikusan illesztésre kerül. A forgó lézer kijelzőjén nem jelennek meg lejtési értékek.

A lézersugarat a forgó lézer mind vízszintes, mind függőleges helyzetében be lehet állítani az X- és Y-tengelyre.

A CenterLock üzemmód elindítása:



Állítsa úgy fel a forgó lézert és a lézer vevőkészüléket, hogy a lézer vevőkészülék a forgó lézer X-tengelyének, illetve Y-tengelyének irányában helyezkedjen el. Állítsa úgy be a lézer vevőkészüléket, hogy a kívánt tengely merőleges legyen a **(1)** véteki mezőre.

Ha a lézersugarat mindkét tengelyre be akarja állítani, akkor állítson fel egy a forgó lézerrel összekapcsolt lézer vevőkészüléket az X-tengely irányában és egy a forgó lézerrel szintén összekapcsolt másik lézer vevőkészüléket az Y-tengely irányában. Mindegyik lézer vevőkészüléknek a forgó lézer $\pm 8,5\%$ -os elfordulási tartományán belül kell lennie.

Kapcsolja be forgatás üzemban a forgó lézert.

A lézer vevőkészülék Beállítás menüjében a középponti funkciót a **CenterLock (CL)** üzemmódra kell beállítani. Ha a forgó lézert két tengelyre akarja beállítani, akkor ez mindkét lézer vevőkészülékre érvényes.

A **CenterLock** üzemmódnak az **X-tengelyhez** történő **elindításához** vagy nyomja be hosszabb időre a **CenterFind (17)** üzemmód gombot, vagy nyomja be egyidejűleg hosszabb időre a **CenterFind (17)** üzemmód gombot és a **(16)** X-tengely gombot.

A **CenterLock** üzemmódnak az **Y-tengelyhez** történő elindításához nyomja be egyidejűleg hosszabb időre a **CenterFind (17)** üzemmód gombot és a **(15)** Y-tengely gombot.

Ha a lézersugarat egyszerre kell mindkét tengelyre beállítani, akkor a **CenterLock** üzemmódot mindegyik lézer vevőkészüléken külön-külön kell elindítani.

A **CenterLock** üzemmód elindítása után a forgó fej a forgó lézeren fel- és lefelé mozog. A keresés közben megjelenik a **(e)** szöveges kijelzőn a **CLX** (X-tengely), illetve **CLY** (Y-tengely) kijelzés.

Ha a lézersugár a **(1)** vételi mezőt a lézer vevőkészülék középvonalának magasságában éri el, megjelenik a **(h)** középvonal kijelzés, valamint a **(e)** szöveges kijelzőn a **LOC** kijelzés. A forgó startképernyőjén megjelenik a megfelelő tengely **CenterLock** szimbóluma.

A lézer vevőkészülék vagy a forgó lézer helyzetváltozásaikor a forgó lézer lejtése automatikusan utánállításra kerül.

► **A CenterLock üzemmódban végzett munkáknál gondosan ügyeljen arra, hogy a forgó lézert és a lézer vevőkészüléket akaratlanul ne mozdítsa el.** A dőlés minden egyes helyzetváltoztatás során végrehajtott automatikus illesztése hibás mérésekhez vezethet.

A CenterLock üzemmód megszakítása:

A **CenterLock** üzemmód megszakításához vagy befejezéséhez nyomja be és tartsa benyomva a **CenterFind (17)** üzemmód gombot. Ha a lézersugár ebben az időpontban már sikeresen be volt állítva a lézer vevőkészülék középvonalára, akkor a forgó lézeren a beállított lejtés a **CenterLock** megszakítása után is megmarad.

Hibaelhárítás:

Ha a lézersugár (függetlenül attól, hogy az üzemmód elindítása vagy helyzetváltoztatások után) a lézer vevőkészülék középvonalát nem tudta 2 percn belül megtalálni, a **(e)** szöveges kijelzőn megjelenik a **ERR** hibajelzés és valamennyi LED-irányjelző világít.

Nyomjon meg mind a forgó lézeren, mind a lézer vevőkészüléken egy tetszőleges gombot, hogy bezárja a hibajelzéseket. Állítsa újra úgy be a forgó lézert és a lézer vevőkészüléket, hogy a lézer vevőkészülék a forgó lézer $\pm 8,5\%$ -os elfordulási tartományán belül legyen. Ügyeljen arra, hogy a lézer vevőkészülék be legyen állítva az X-tengelyre, illetve az Y-tengelyre, úgy hogy a lézersugár derékszögben tudjon végighaladni a **(1)** vételi mezőn. Ezután indítsa el újra a **CenterLock** üzemmódot.

Ha a forgó lézer mindkét tengelyét ugyanazon lézer vevőkészülékre akarja beállítani, akkor mindkét lézer vevőkészülé-

ken ugyanazt a középponti funkciót kell beállítani.

A **CenterLock** üzemmód és a **CenterFind** üzemmód kombinálására nincs lehetőség.

Ha az egyik tengelyen már a **CenterFind** üzemmód van beállítva és a másik tengelyen elindítják a **CenterLock** üzemmódot, a **(e)** szöveges kijelzőn váltakozva megjelenik a **ERR** és a **CF** kijelzés. Állítsa be mindkét lézer vevőkészüléken a **CenterLock** üzemmódot és indítsa újra a funkciót.

Stroboszkópfény-szűrő

A lézer vevőkészülék egy elektronikus szűrővel van ellátva a stroboszkópfény ellen. A szűrő megvédi a berendezést pl. az építőgépek figyelmeztető lámpái által kiváltott üzemműködéstől.

Munkavégzési tanácsok

Beállítás a vízmértékkel

A **(7)** vízmérték segítségével a lézer vevőkészüléket függőleges (merőleges) helyzetbe lehet beállítani. Egy ferdén felállított lézer vevőkészülék hibás mérési eredményekhez vezet.

Jelölés

A **(9)** középjelzésnél a lézer vevőkészüléktől jobbra és balra bejelölheti a lézersugár helyzetét, amikor az áthalad a **(1)** vételi mező közepén.

Ügyeljen arra, hogy a lézer vevőkészüléket a jelöléshez pontosan függőlegesen (vízszintes lézersugár esetén), illetve vízszintesen (függőleges lézersugár esetén) állítsa be, mert a jelölések ellenkező esetben eltérnek a lézersugár helyzetétől.

Rögzítés a tartóval (lásd a E ábrát)

A lézer vevőkészüléket a **(23)** tartóval mind egy **(25)** mérőlécre (külön tartozék), mind bármely más legfeljebb **65** mm szélességű segédeszközre rögzíteni lehet.

Csavarozza hozzá a **(23)** tartót a **(26)** rögzítőcsavarral a lézer vevőkészülék hátoldalán elhelyezett **(11)** befogó egységhez.

Lazítsa ki a tartó **(24)** forgatógombját, tolja rá a tartót például a **(25)** mérőlécre és húzza meg ismét szorosra a **(24)** forgatógombot.

A **(21)** vízmérték segítségével a **(23)** tartót és ezzel a lézer vevőkészüléket is vízszintes helyzetbe lehet beállítani. Egy ferdén felállított lézer vevőkészülék hibás mérési eredményekhez vezet.

A **(22)** referencia középvonal a tartón ugyanolyan magasan van, mint a **(9)** középjelzés, és így a lézersugár helyzetének bejelölésére is használható.

Rögzítés mágnessel (lásd a F ábrát)

Ha nincs okvetlenül szükség egy szilárd rögzítésre, akkor a lézer vevőkészüléket a **(10)** mágnesekkel is rögzítheti az acélalkatrészekhez.

Az üzembzavarok elhárítása

(e) szöveges kijelző	Probléma	Hibaelhárítás
PNK	Nem sikerült összeköttetést létesíteni a <i>Bluetooth</i> ® segítségével a GRL 600 CHV, illetve a GRL 650 CHVG forgó lézerrel	Nyomja be rövid időre a forgó lézeren a Be-/Ki-gombot, hogy bezárja a hibaüzenetet. Indítsa el ismét az összeköttetés létrehozatalát. Ha nem lehet létrehozni az összeköttetést, forduljon a Bosch vevőszolgálathoz.
ERR	A GRL 600 CHV, illetve a GRL 650 CHVG forgó lézer kalibrálása nem sikerült A CenterFind üzemmód, illetve a CenterLock üzemmód elindítása nem sikerült	Olvassa el és tartsa be a GRL 600 CHV, illetve a GRL 650 CHVG használati utasítását. Nyomjon meg egy tetszőleges gombot, hogy bezárja a hibajelzést. A funkció újraindítása előtt ellenőrizze a forgó lézer és a lézer vevőkészülék helyzetét.
LR 65 G:		
Váltakozva ERR és CL	A CenterFind üzemmódot nem lehet elindítani, mivel a forgó lézer már a CenterLock üzemmódban működik.	Állítsa be mindkét lézer vevőkészüléken a CenterFind üzemmódot és indítsa újra a funkciót.
Váltakozva ERR és CF	A CenterLock üzemmódot nem lehet elindítani, mivel a forgó lézer már a CenterFind üzemmódban működik.	Állítsa be mindkét lézer vevőkészüléken a CenterLock üzemmódot és indítsa újra a funkciót.

A funkciók hozzárendelése

A működésre az LR 60 és a GRL 600 CHV készülékkel van lehetőség	... forgó lézer piros lézersugárral (600–800 nm) készülékkel van lehetőség
A forgó lézer töltési szint kijelzője	●	–
Irányjelzők a lézersugár helyzetének kijelzésére	●	●
Relatív magasság kijelzés	●	●
CenterFind üzemmód	●	–
CenterLock üzemmód	–	–
A működésre az LR 65 G és a GRL 650 CHVG készülékkel van lehetőség	... forgó lézer zöld lézersugárral (500–570 nm) készülékkel van lehetőség
A forgó lézer töltési szint kijelzője	●	–
Irányjelzők a lézersugár helyzetének kijelzésére	●	●
Relatív magasság kijelzés	●	●
CenterFind üzemmód	●	–
CenterLock üzemmód	●	–

Karbantartás és szerviz

Karbantartás és tisztítás

Tartsa mindig tisztán a lézer vevőkészülékét.
Ne merítse vízbe vagy más folyadékokba a lézer vevőkészülékét.
A szennyeződések egy nedves, puha kendővel törölje le.
Tisztító- vagy oldószereket ne használjon.

Vevőszolgálat és alkalmazási tanácsadás

A vevőszolgálat a terméke javításával és karbantartásával, valamint a pótalkatrészekkel kapcsolatos kérdésekre szívesen válaszol. A pótalkatrészekkel kapcsolatos robbantott ábrák és egyéb információk a következő címen találhatóak:
www.bosch-pt.com
A Bosch Alkalmazási Tanácsadó Team a termékeinkkel és azok tartozékaival kapcsolatos kérdésekben szívesen nyújt segítséget.

Ha kérdései vannak vagy pótalkatrészeket szeretne rendelni, okvetlenül adja meg a termék típusábláján található 10-jegyű cikkszámot.

Magyarország

Robert Bosch Kft.

1103 Budapest

Gyömrői út. 120.

A www.bosch-pt.hu oldalon online megrendelheti készülékének javítását.

Tel.: +36 1 879 8502

Fax: +36 1 879 8505

info.bsc@hu.bosch.com

www.bosch-pt.hu

További szerviz-címek itt találhatóak:

www.bosch-pt.com/serviceaddresses

Hulladékkezelés

A lézer vevőkészülékeket, a tartozékokat és a csomagolást a környezetvédelmi szempontoknak megfelelően kell újrafelhasználásra leadni.



Ne dobja ki a lézer vevőkészüléket és elemeket a háztartási szemétkébe!

Csak az EU-tagországok számára:

A 2012/19/EU európai irányelvnek megfelelően a már nem használható lézer vevőkészülékeket és a 2006/66/EK európai irányelvnek megfelelően a már nem használható akkumulátorokat/elemeket külön össze kell gyűjteni és a környezetvédelmi szempontoknak megfelelően kell újrafelhasználásra leadni.

izgotovleniya bez predvaritel'noy proverki (datu izgotovleniya sm. na etiketke).

Перечень критических отказов и ошибочные действия персонала или пользователя

- не использовать при появлении дыма непосредственно из корпуса изделия
- не использовать на открытом пространстве во время дождя (в распыляемой воде)
- не включать при попадании воды в корпус

Критерии предельных состояний

- поврежден корпус изделия

Тип и периодичность технического обслуживания

Рекомендуется очистить инструмент от пыли после каждого использования.

Хранение

- необходимо хранить в сухом месте
- необходимо хранить вдали от источников повышенных температур и воздействия солнечных лучей
- при хранении необходимо избегать резкого перепада температур
- если инструмент поставляется в мягкой сумке или плаستيковом кейсе рекомендуется хранить инструмент в этой защитной упаковке
- подробные требования к условиям хранения смотрите в ГОСТ 15150-69 (Условие 1)

Транспортировка

- категорически не допускается падение и любые механические воздействия на упаковку при транспортировке
- при разгрузке/погрузке не допускается использование любого вида техники, работающей по принципу зажима упаковки
- подробные требования к условиям транспортировки смотрите в ГОСТ 15150-69 (Условие 5)

Русский

Только для стран Евразийского экономического союза (Таможенного союза)

В состав эксплуатационных документов, предусмотренных изготовителем для продукции, могут входить настоящее руководство по эксплуатации, а также приложения.

Информация о подтверждении соответствия содержится в приложении.

Информация о стране происхождения указана на корпусе изделия и в приложении.

Дата изготовления указана на последней странице обложки Руководства или на корпусе изделия.

Контактная информация относительно импортера содержится на упаковке.

Срок службы изделия

Срок службы изделия составляет 7 лет. Не рекомендуется к эксплуатации по истечении 5 лет хранения с даты

Указания по технике безопасности



Прочитайте и выполняйте все указания. Использование измерительного инструмента не в соответствии с настоящими указаниями чревато повреждением интегрированных защитных механизмов. ПОЖАЛУЙСТА, НАДЕЖНО ХРАНИТЕ ЭТИ УКАЗАНИЯ.

- ▶ **Ремонт измерительного инструмента разрешается выполнять только квалифицированному персоналу и только с использованием оригинальных запчастей.** Этим обеспечивается безопасность измерительного инструмента.
- ▶ **Не работайте с измерительным инструментом во взрывоопасной среде, близости от горячих жидкостей, газов и пыли.** В измерительном инструменте могут образоваться искры, от которых может воспламениться пыль или пары.
- ▶ **При работе с измерительным инструментом при определенных условиях могут раздаваться гром-**

кие звуковые сигналы. Поэтому не держите измерительный инструмент близко к уху или к другим людям. Громкий звук может повредить слух.



Не устанавливайте магнит вблизи имплантантов и прочих медицинских аппаратов, напр., кардиостимуляторов и инсулиновых насосов. Магнит создает поле, которое может воздействовать на работу имплантантов и медицинских аппаратов.

- ▶ **Держите измерительный инструмент вдали от магнитных носителей данных и от приборов, чувствительных к магнитному полю.** Воздействие магнитов может приводить к невосполнимой потере данных.
- ▶ **Осторожно! При использовании измерительного инструмента с Bluetooth® возможны помехи для других приборов и установок, самолетов и медицинских аппаратов (напр., кардиостимуляторов, слуховых аппаратов).** Кроме того, нельзя полностью исключить нанесение вреда находящимся в непосредственной близости людям и животным. **Не пользуйтесь измерительным инструментом с Bluetooth® вблизи медицинских аппаратов, заправочных станций, химических установок и территорий, на которых существует опасность взрыва или могут проводиться взрывные работы. Не пользуйтесь измерительным инструментом с Bluetooth® в самолетах. Старайтесь не включать его на продолжительное время в непосредственной близости от тела.**

Словесный товарный знак *Bluetooth®* и графический знак (логотип) являются зарегистрированным товарным знаком и собственностью Bluetooth SIG, Inc. Компания Robert Bosch Power Tools GmbH использует этот словесный товарный знак/логотип по лицензии.

Описание продукта и услуг

Пожалуйста, соблюдайте иллюстрации в начале руководства по эксплуатации.

Применение по назначению

Лазерный приемник предназначен для быстрого нахождения вращающихся лазерных лучей с длиной волны, указанной в разделе Технические данные.

Лазерный приемник LR 60 также предназначен для управления GRL 600 CHV по Bluetooth®, а лазерный приемник LR 65 G – для управления GRL 650 CHVG.

Лазерный приемник пригоден для работы внутри помещений и на открытом воздухе.

Изображенные составные части

Нумерация представленных составных частей выполнена по изображению лазерного приемника на странице с иллюстрациями.

- (1) Приемное окошко для лазерного луча
- (2) Светодиодный индикатор направления «лазерный луч над средней линией»
- (3) Светодиод средней линии
- (4) Светодиодный индикатор направления «лазерный луч под средней линией»
- (5) Дисплей (с лицевой и тыльной стороны)
- (6) Динамики
- (7) Ватерпас
- (8) Крючок для подвешивания
- (9) Маркировка центра
- (10) Магниты
- (11) Гнездо под держатель
- (12) Серийный номер
- (13) Крышка батарейного отсека
- (14) Фиксатор крышки батарейного отсека
- (15) Кнопка оси Y
- (16) Кнопка оси X
- (17) Кнопка выбора режима **CenterFind**
- (18) Кнопка настройки точности приема
- (19) Выключатель
- (20) Кнопка звукового сигнала/громкости
- (21) Ватерпас держателя^{a)}
- (22) Реперная средняя линия держателя^{a)}
- (23) Держатель^{a)}
- (24) Барашковая гайка держателя^{a)}
- (25) Дальномерная рейка^{a)}
- (26) Крепежный винт держателя^{a)}

a) **Изображенные или описанные принадлежности не входят в стандартный объем поставки. Полный ассортимент принадлежностей Вы найдете в нашей программе принадлежностей.**

Элементы индикации

- (a) Индикатор заряда аккумулятора/батареек ротационного лазера
- (b) Индикатор соединения по Bluetooth®
- (c) Индикатор точности приема
- (d) Индикатор единицы измерения
- (e) Текстовый индикатор
- (f) Индикатор направления «лазерный луч под средней линией»
- (g) Индикатор звукового сигнала/громкости
- (h) Индикатор средней линии
- (i) Индикатор заряда батареи лазерного приемника
- (j) Индикатор направления «лазерный луч над средней линией»

Технические данные

Лазерный приемник	LR 60	LR 65 G
Товарный номер	3 601 K69 P..	3 601 K69 T..
Принимаемая длина волн	600–800 нм	500–570 нм
Рабочий диапазон, макс. ^{A)}		
– с GRL 600 CHV	300 м	–
– с GRL 650 CHVG	–	325 м
Угол приема	±35°	±35°
Принимаемая скорость вращения	> 120 мин ⁻¹	> 120 мин ⁻¹
Точность приема ^{B)C)}		
– особо точная настройка	±0,5 мм	±0,5 мм
– точная настройка	±1 мм	±1 мм
– средняя	±2 мм	±2 мм
– грубая настройка	±5 мм	±5 мм
– очень грубая	±10 мм	±10 мм
Рабочая температура	–10 °C ... +50 °C	–10 °C ... +50 °C
Температура хранения	–20 °C ... +70 °C	–20 °C ... +70 °C
Макс. высота применения над реперной высотой	2000 м	2000 м
Относительная влажность воздуха не более	90 %	90 %
Степень загрязненности согласно IEC 61010-1	2 ^{D)}	2 ^{D)}
Лазерный приемник с <i>Bluetooth</i> [®]		
– Класс	1	1
– Совместимость	<i>Bluetooth</i> [®] 5.0/4.X (Low Energy) ^{E)}	<i>Bluetooth</i> [®] 5.0/4.X (Low Energy) ^{E)}
– Дальность сигнала, макс. ^{F)}	100 м	100 м
– Рабочий диапазон частот	2402–2480 МГц	2402–2480 МГц
– Мощность передачи макс.	6,3 мВт	6,3 мВт
Батарейки	2 × 1,5 В LR6 (AA)	2 × 1,5 В LR6 (AA)
Время работы прим.	50 ч	50 ч
Масса согласно EPTA-Procedure 01:2014	0,38 кг	0,38 кг
Размеры (длина × ширина × высота)	175 × 79 × 33 мм	175 × 79 × 33 мм
Степень защиты	IP 67	IP 67

A) Рабочий диапазон может уменьшаться вследствие неблагоприятных окружающих условий (напр., прямых солнечных лучей).

B) В зависимости от расстояния между лазерным приемником и строительным лазером, а также от класса лазера и типа лазера строительного лазера

C) Неблагоприятные окружающие условия (напр., прямые солнечные лучи) могут отрицательно влиять на точность приема.

D) Обычно присутствует только непроводящее загрязнение. Однако, как правило, возникает временная проводимость, вызванная конденсацией.

E) В приборах *Bluetooth*[®]-Low-Energy в зависимости от модели и операционной системы соединение может не устанавливаться. Приборы *Bluetooth*[®] должны поддерживать профиль SPP.


F) Дальность сигнала может значительно различаться в зависимости от внешних условий, включая используемые приемники. Внутри закрытых помещений и сквозь металлические препятствия (напр., стены, полки, чехлы и т.д.) дальность прохождения сигнала *Bluetooth*[®] может значительно сокращаться.


Однозначная идентификация лазерного приемника возможна по серийному номеру (12) на заводской табличке.

Сборка





Вставка/замена батареек

В лазерном приемнике рекомендуется использовать щелочно-марганцевые батарейки.

Поверните фиксатор (14) крышки батарейного отсека (напр., при помощи монеты) в положение . Откиньте крышку батарейного отсека (13) и вставьте батарейки. Следите при этом за правильным направлением полюсов в соответствии с изображением с внутренней стороны батарейного отсека.

Закройте крышку батарейного отсека (13) и поверните фиксатор (14) крышки батарейного отсека в положение .

Индикатор заряда батареи (i) отражает текущее состояние батарей лазерного приемника:





Индикатор	Емкость
	50–100 %
	5–50 %
	2–5 %
	0–2 %

Меняйте сразу все батарейки одновременно. Используйте только батарейки одного производителя и одинаковой емкости.

- ▶ **Извлекайте батарейки из лазерного приемника, если продолжительное время не будете работать с ним.** При длительном хранении в лазерном приемнике возможна коррозия и саморазрядка батареек.

Индикатор уровня заряда ротационного лазерного нивелира

Индикатор заряда (a) отображает уровень заряда аккумулятора или батарей строительного лазера, когда строительный лазер включен и между лазерным приемником и строительным лазером имеется соединение по Bluetooth®.

Индикатор	Емкость
	60–100 %
	30–60 %
	5–30 %
	0–5 %

Работа с инструментом

Включение электроинструмента

- ▶ **Защищайте лазерный приемник от влаги и прямых солнечных лучей.**
- ▶ **Не подвержайте лазерный приемник воздействию экстремальных температур и температурных перепадов.** Например, не оставляйте его на длительное время в автомобиле. При больших перепадах температуры сначала дайте лазерному приемнику стабилизировать температуру, прежде чем начинать работать с ним. Экстремальные температуры и температурные перепады могут отрицательно влиять на точность лазерного приемника.
- ▶ **Освободите рабочую зону от препятствий, которые могут отражать или перекрывать лазерный луч. Прикройте отражающие и блестящие поверхности. Не производите измерения через оконные стекла или аналогичные материалы.** Результаты измерений могут быть искажены из-за отражения или перекрытия лазерного луча.

Установка лазерного приемника (см. рис. А)

Располагайте лазерный приемник таким образом, чтобы лазерный луч мог попадать в приемное окошко (1). Выровняйте его так, чтобы лазерный луч проходил через приемное окошко поперек (как изображено на рисунке).

Если строительный лазер имеет несколько режимов работы, выберите горизонтальный или вертикальный режим с самой высокой скоростью вращения.

Включение/выключение

- ▶ **При включении лазерного приемника раздается громкий звуковой сигнал. Поэтому не держите лазерный приемник близко к уху или к другим людям.** Громкий звук может повредить слух.

Чтобы **включить** лазерный приемник, нажмите на выключатель (19). Коротко загораются все индикаторы на дисплее и все светодиоды и раздается звуковой сигнал. Чтобы **выключить** лазерный приемник, держите выключатель (19) нажатым и дождитесь короткого включения всех светодиодов и выключения дисплея. Кроме настройки подсветки дисплея, все настройки при выключении лазерного приемника сохраняются.

Если в течение прибл. 10 мин. на лазерном приемнике не будет нажиматься никакие кнопки и в приемное окошко (1) в течение 10 мин. не будут попадать лазерные лучи, лазерный приемник с целью экономии батарей автоматически выключается.

Подключение к ротационному лазерному нивелиру

При поставке ротационный лазер и поставляемый вместе с ним лазерный приемник уже соединены по Bluetooth®. При наличии соединения появляется индикатор соединения по Bluetooth® (b) на дисплее лазерного приемника.

Чтобы соединить лазерный приемник заново или соединить еще один лазерный приемник с ротационным лазером, удерживайте кнопку Bluetooth® на ротационном ла-

зере до тех пор, пока символ установки соединения с пультом дистанционного управления/лазерным приемником не появится на дисплее ротационного лазера. Затем нажмите и удерживайте кнопки оси X **(16)** и оси Y **(15)** на лазерном приемнике, пока на текстовом индикаторе **(e)** лазерного приемника не появится **P--**.

Успешное соединение подтверждается на дисплее ротационного лазера. На текстовом индикаторе **(e)** лазерного приемника появляется **POK**.

Если соединение между ротационным лазером и лазерным приемником установить не удастся, на текстовом индикаторе **(e)** лазерного приемника появляется **PNK** и на дисплее ротационного лазера отображается сообщение о сбое соединения. Для устранения ошибки следуйте указаниям руководства по эксплуатации ротационного лазера.

Индикаторы направления

Положение лазерного луча в приемном окошке **(1)** отображается:

- на дисплее **(5)** с лицевой и тыльной стороны лазерного приемника при помощи индикатора направления «лазерный луч под средней линией» **(f)**, индикатора направления «лазерный луч над средней линией» **(j)** или индикатора средней линии **(h)**,
- опционально при помощи красного светодиодного индикатора направления «лазерный луч под средней линией» **(4)**, синего светодиодного индикатора направления «лазерный луч над средней линией» **(2)** или зеленого светодиодного индикатора средней линии **(3)** с лицевой стороны лазерного приемника,
- опционально при помощи звукового сигнала.

Во время первого прохождения лазерного луча через приемное окошко **(1)** всегда подается короткий звуковой сигнал и коротко загораются красный светодиодный индикатор направления «лазерный луч под средней линией» **(4)** и синий светодиодный индикатор направления «лазерный луч над средней линией» **(2)** (даже если звуковой сигнал и/или светодиодные индикаторы направления выключены).

Лазерный приемник очень низко: Если лазерный луч попадает в верхнюю часть приемного окошка **(1)**, на дисплее загорается индикатор направления «лазерный луч над средней линией» **(j)**.

При включенных светодиодах загорается синий светодиодный индикатор направления «лазерный луч над средней линией» **(2)**.

При включенном звуковом сигнале сигнал подается с медленным интервалом.

Сдвиньте лазерный приемник в направлении стрелки вверх. При приближении к центральной линии от индикатора направления «лазерный луч над средней линией» **(j)** остается только кончик.

Лазерный приемник очень высоко: Если лазерный луч попадает в нижнюю часть приемного окошка **(1)**, на дисплее загорается индикатор направления «лазерный луч под средней линией» **(f)**.

При включенных светодиодах загорается красный свето-

диодный индикатор направления «лазерный луч под средней линией» **(4)**.

При включенном звуковом сигнале сигнал подается с быстрым интервалом.

Сдвиньте лазерный приемник в направлении стрелки вниз. При приближении к центральной линии от индикатора направления «лазерный луч под средней линией» **(f)** остается только кончик.

Лазерный приемник по центру: если лазерный луч попадает в приемное окошко **(1)** на уровне центральной линии, на дисплее отображается индикатор средней линии **(h)**.

При включенных светодиодах загорается зеленый светодиодный индикатор средней линии **(3)**.

При включенном звуковом сигнале подается непрерывный сигнал.

Функция памяти последнего приема: Если лазерный приемник перемещается так, что лазерный луч снова выходит за пределы приемного окошка **(1)**, непродолжительное время мигает последний отображенный индикатор направления «лазерный луч над средней линией» **(j)** или индикатор направления «лазерный луч под средней линией» **(f)**. Этот индикатор можно включить или выключить в меню настроек.

Индикатор относительной высоты (см. рис. B)

Если лазерный луч попадает в приемное окошко **(1)**, расстояние между лазерным лучом и центральной линией лазерного приемника отображается на текстовом индикаторе **(e)** на дисплее в виде абсолютного значения. Единицу изменения индикатора высоты можно изменить в меню настроек («mm» [мм] или «in» [дюймы]).

Подсветка дисплея

Дисплеи **(5)** с лицевой и тыльной стороны лазерного приемника имеют подсветку дисплея. Подсветка дисплея включается:

- при включении лазерного приемника,
- при каждом нажатии на кнопку,
- если лазерный луч перемещается по приемному окошку **(1)**.

Подсветка дисплея автоматически отключается:

- через 30 сек. после любого нажатия кнопки, если в приемное окошко не попадает лазерный луч,
- через 2 мин., если в течение этого времени не нажата ни одна кнопка и положение лазерного луча в приемном окошке не меняется.

Подсветку дисплея можно отключить в меню настроек.

Настройка подсветки дисплея при выключении лазерного приемника не сохраняется. После включения лазерного приемника подсветка дисплея всегда включена.

Настройки

Выбор настройки индикатора средней линии

Вы можете задать, с какой точностью положение лазерного луча в приемном окошке **(1)** будет отображаться как «по центру».

Текущая настройка индикатора средней линии отображается на индикаторе точности приема (**c**).

Чтобы изменить точность приема, нажмите кнопку настройки точности приема (**18**) несколько раз, пока необходимая настройка не отобразится на дисплее. При каждом нажатии на кнопку настройки точности приема на короткое время появляется соответствующее значение точности приема на текстовом индикаторе (**e**).

Настройка точности приема при выключении сохраняется.

Звуковой сигнал для индикации лазерного луча

Попадание лазерного луча в приемное окошко (**1**) может сопровождаться звуковым сигналом.

Можно изменять громкость звукового сигнала или выключить звуковой сигнал.

Чтобы изменить настройку или выключить звуковой сигнал, нажимайте на кнопку звукового сигнала (**20**) до тех пор, пока на дисплее не отобразится необходимая громкость. При малой громкости индикатор звукового сигнала (**g**) отображается на дисплее одной полоской, при большой громкости – тремя полосками, при выключенном звуковом сигнале индикатор исчезает.

Независимо от настройки звукового сигнала при первом попадании лазерного луча в приемное окошко (**1**) в качестве подтверждения раздается слабый короткий звуковой сигнал.

Настройка звукового сигнала при выключении лазерного приемника сохраняется.

Меню настроек

Вызов меню настроек: Коротко одновременно нажмите кнопку оси X (**16**) и кнопку оси Y (**15**).

Изменение настроек в подменю: Нажимайте кнопку оси X (**16**) или кнопку оси Y (**15**), чтобы переключаться между настройками. Последняя выбранная настройка при выходе из меню автоматически сохраняется.

Переключение подменю: Коротко нажмите кнопку выбора режима **CenterFind** (**17**), чтобы переключиться в следующее подменю.

Выход из меню настроек: Удерживайте нажатой кнопку выбора режима **CenterFind** (**17**), пока меню настроек не закроется. В качестве альтернативы меню настроек автоматически закрывается прил. через 10 с после последнего нажатия на кнопку.

В распоряжении имеются следующие подменю:

- **Единица измерения индикатора относительной высоты:** При вызове меню единицы измерения выбранная на данный момент единица измерения появляется на текстовом индикаторе (**e**), доступные единицы измерения отображаются на индикаторе единицы измерения (**d**) выше.
- **Светодиодные индикаторы направления (LED):** можно регулировать уровень яркости 3 светодиодных индикаторов направления (**2**), (**4**) и (**3**) или выключить их. Светодиоды загораются в соответствии с выбранной настройкой.

- **Подсветка дисплея (LIT):** Подсветку дисплея можно включить (горит зеленый светодиод) или выключить (горит красный светодиод).
- **Функция памяти последнего приема (MEM):** Индикатор направления, в котором лазерный луч вышел из приемного окошка, можно включить (горит зеленый светодиод) или выключить (горит красный светодиод).
- **Режимы поиска центра (CF/CL) (LR 65 G):** Можно выбрать один из двух режимов: **CenterFind (CF)** или **CenterLock (CL)**. Текущий режим отображается в текстовом индикаторе (**e**).

Кроме настройки подсветки дисплея, все настройки при выключении лазерного приемника сохраняются.

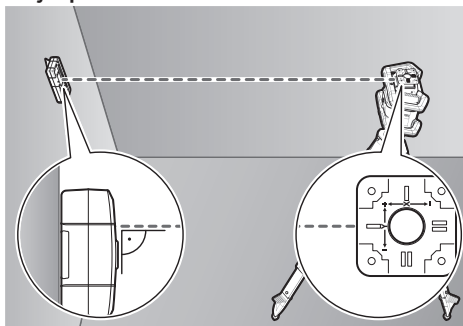
Функции

Режим CenterFind (см. рис. C)

В режиме **CenterFind** ротационный лазерный нивелир автоматически пытается направить лазер на среднюю линию лазерного приемника, опуская и поднимая ротационную головку.

Лазерный луч можно выровнять при **горизонтальном положении** строительного лазера относительно оси X строительного лазера, оси Y или одновременно обеих осей (см. „Определение наклона в режиме **CenterFind** (см. рис. D)“, Страница 147). При **вертикальном положении** выравнивание строительного лазера возможно только относительно оси Y.

Запуск режима CenterFind:



Установите ротационный лазерный нивелир и лазерный приемник так, чтобы лазерный приемник располагался в направлении оси X или оси Y ротационного лазера. Выровняйте лазерный приемник таким образом, чтобы необходимая ось находилась под прямым углом к приемному окошку (**1**).

Если лазерный луч необходимо выровнять по обеим осям, расположите по одному подключенному к ротационному лазеру лазерному приемнику в направлении оси X и оси Y. Каждый лазерный приемник должен находиться в диапазоне наклона $\pm 8,5\%$ ротационного лазера.

Включите ротационный лазер в ротационном режиме. LR 65 G: В меню настроек должен быть установлен режим поиска центра **CenterFind (CF)**. Если ротационный

лазерный нивелир выставлен по двум осям, эта установка действует для обоих лазерных приемников.

Чтобы **запустить** выполнение режима **CenterFind** по **оси X**, либо нажмите и удерживайте кнопку выбора режима **CenterFind (17)**, либо нажмите и удерживайте кнопку выбора режима **CenterFind (17)** вместе с кнопкой оси **X (16)**.

Чтобы запустить выполнение режима **CenterFind** по **оси Y**, нажмите и удерживайте кнопку выбора режима **CenterFind (17)** вместе с кнопкой оси **Y (15)**.

Если лазерный луч необходимо выровнять одновременно по обеим осям, режим **CenterFind** необходимо включать на каждом лазерном приемнике отдельно.

После запуска режима **CenterFind** ротационная головка ротационного лазера перемещается вверх и вниз. Во время поиска на текстовом индикаторе **(e) CFX** отображается (ось X) или **CFY** (ось Y).

Если лазерный луч попадает в приемное окошко **(1)** на уровне средней линии лазерного приемника, появляется индикатор средней линии **(h)**, а также текстовый индикатор с отображением **(e) XOK** (оси X) или **YOK** (оси Y). На ротационном лазере отображается значение найденного наклона. Режим **CenterFind** завершается автоматически.

Приостановка выполнения режима CenterFind:

Чтобы приостановить выполнение режима **CenterFind**, нажмите и удерживайте кнопку выбора режима **CenterFind (17)**.

Устранение неисправностей:

Если лазерный луч не находит среднюю линию лазерного приемника в пределах диапазона наклона, на текстовом индикаторе **(e)** отображается **ERR** и загораются все светодиодные индикаторы направления. Нажмите любую кнопку на ротационном лазере и одну из кнопок на лазерном приемнике, чтобы закрыть сообщения об ошибках. Расположите ротационный лазер и лазерный приемник заново, чтобы лазерный приемник находился в пределах диапазона наклона $\pm 8,5\%$ ротационного лазера. Следите за тем, чтобы лазерный приемник был выровнен по оси X или оси Y, чтобы лазерный луч мог пройти через приемное окошко **(1)** горизонтально. Затем перезапустите режим **CenterFind**.

LR 65 G: Если обе оси ротационного лазера должны быть совмещены с одним лазерным приемником, на обоих лазерных приемниках должен быть установлен один и тот же режим поиска центра. Комбинация режимов **CenterFind** и **CenterLock** невозможна.

Если для одной оси уже установлен режим **CenterLock**, а для другой оси запущен режим **CenterFind**, на текстовом индикаторе **(e)** попеременно отображаются **ERR** и **CL**. Установите на обоих лазерных приемниках режим **CenterFind** и перезапустите выполнение функции.

Определение наклона в режиме CenterFind (см. рис. D)

В режиме **CenterFind** можно измерить наклон плоскости макс. до $8,5\%$. Для этого установите ротационный лазерный нивелир на штативе на одном конце наклонной плос-

кости в горизонтальном положении. Ось X или ось Y ротационного лазера должна находиться на одной линии с искомым наклоном. Включите ротационный лазер и дайте ему нивелироваться.

Закрепите лазерный приемник при помощи крепления на дальномерной рейке **(25)**. Установите дальномерную рейку рядом с измерительным инструментом (на том же конце наклонной плоскости). Выровняйте лазерный приемник на дальномерной рейке по высоте так, чтобы лазерный луч ротационного лазера отображался «по центру» **(1)**.

Затем установите дальномерную рейку с лазерным приемником на другом конце наклонной плоскости **(2)**. Следите за тем, чтобы положение лазерного приемника на дальномерной рейке оставалось неизменным.

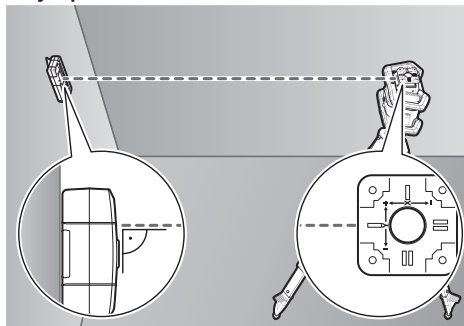
Запустите режим **CenterFind** для той оси, по которой расположена наклонная плоскость. По завершении режима **CenterFind** на ротационном лазере будет отображен наклон этой плоскости.

Режим CenterLock (LR 65 G)

В режиме **CenterLock** ротационный лазерный нивелир автоматически пытается направить лазер на среднюю линию лазерного приемника, опуская и поднимая ротационную головку. В отличие от режима **CenterFind** положение лазерного приемника постоянно проверяется, а наклон ротационного лазера регулируется автоматически. На дисплее ротационного лазера значения наклона не отображаются.

Выравнивание по осям X и Y возможно как в горизонтальном, так и в вертикальном положении ротационного лазера.

Запуск режима CenterLock:



Установите ротационный лазерный нивелир и лазерный приемник так, чтобы лазерный приемник располагался в направлении оси X или оси Y ротационного лазера. Выровняйте лазерный приемник таким образом, чтобы необходимая ось находилась под прямым углом к приемному окошку **(1)**.

Если лазерный луч необходимо выровнять по обеим осям, расположите по одному подключенному к ротационному лазеру лазерному приемнику в направлении оси X и оси Y. Каждый лазерный приемник должен находиться в диапазоне наклона $\pm 8,5\%$ ротационного лазера.

Включите ротационный лазер в ротационном режиме. В меню настроек лазерного приемника должен быть установлен режим поиска центра **CenterLock (CL)**. Если ротационный лазерный нивелир выставлен по двум осям, эта установка действует для обоих лазерных приемников.

Чтобы **запустить** выполнение режима **CenterLock** по **оси X**, либо нажмите и удерживайте кнопку выбора режима **CenterFind (17)**, либо нажмите и удерживайте кнопку выбора режима **CenterFind (17)** вместе с кнопкой оси **X (16)**.

Чтобы запустить выполнение режима **CenterLock** по **оси Y**, нажмите и удерживайте кнопку выбора режима **CenterFind (17)** вместе с кнопкой оси **Y (15)**.

Если лазерный луч необходимо выровнять одновременно по обеим осям, режим **CenterLock** необходимо включать на каждом лазерном приемнике отдельно.

После запуска режима **CenterLock** ротационная головка ротационного лазера перемещается вверх и вниз. Во время поиска на текстовом индикаторе **(e) CLX** отображается (ось X) или **CLY** (ось Y).

Если лазерный луч попадает в приемное окошко **(1)** на уровне средней линии лазерного приемника, появляется индикатор средней линии **(h)**, а также текстовый индикатор с отображением **(e) LOC**. Символ **CenterLock** соответствующей оси отображается на стартовом экране ротационного лазера.

Если положение лазерного приемника или ротационного лазера изменяется, наклон ротационного лазера регулируется автоматически.

► **При работе в режиме CenterLock убедитесь, что ротационный лазерный нивелир и лазерный приемник не перемещаются бесконтрольно.** Автоматическая регулировка угла наклона при каждом изменении положения может стать причиной неправильных измерений.

Приостановка выполнения режима CenterLock:

Чтобы приостановить или завершить выполнение режима **CenterLock**, нажмите и удерживайте кнопку выбора режима **CenterFind (17)**. Если лазерный луч уже был успешно совмещен с центральной линией лазерного приемника в этой точке, наклон, установленный на ротационном лазере, сохраняется, даже если выполнение режима **CenterLock** приостановлено.

Устранение неисправностей:

Если лазерный луч не обнаруживает центральную линию лазерного приемника в течение 2 мин (независимо от того, был ли режим запущен или произошло изменения положения), появляется текстовый индикатор **(e) ERR** и загораются все светодиодные индикаторы направления.

Нажмите любую кнопку на ротационном лазере и одну из кнопок на лазерном приемнике, чтобы закрыть сообщения об ошибках. Расположите ротационный лазер и лазерный приемник заново, чтобы лазерный приемник находился в пределах диапазона наклона $\pm 8,5\%$ ротационного лазера. Следите за тем, чтобы лазерный приемник был выровнен по оси X или оси Y, чтобы лазерный

луч мог пройти через приемное окошко **(1)** горизонтально. Затем перезапустите режим **CenterLock**.

Если обе оси ротационного лазера должны быть совмещены с одним лазерным приемником, на обоих лазерных приемниках должен быть установлен один и тот же режим поиска центра. Комбинация режимов **CenterLock** и **CenterFind** невозможна.

Если для одной оси уже установлен режим **CenterFind**, а для другой оси запущен режим **CenterLock**, на текстовом индикаторе **(e)** попеременно отображаются **ERR** и **CF**. Установите на обоих лазерных приемниках режим **CenterLock** и перезапустите выполнение режима.

Фильтры для защиты от стробоскопического света

Лазерный приемник оснащен электронными фильтрами для стробоскопов. Эти фильтры защищают, напр., от помех, вызываемых проблесковыми маячками строительных машин.

Указания по применению

Выверка уровня

При помощи уровня **(7)** можно выверить лазерный приемник по вертикали (по отвесу). Неровно установленный лазерный приемник дает неверные показания.

Нанесение отметки

С помощью маркировки центра **(9)** справа и слева на лазерном приемнике можно отмечать расположение лазерного луча, когда он проходит по центру приемного окошка **(1)**.

При нанесении отметки следите за тем, чтобы лазерный приемник располагался строго вертикально (при горизонтальном лазерном луче) или строго горизонтально (при вертикальном лазерном луче), иначе маркировка будет смещена по отношению к лазерному лучу.

Фиксация с помощью крепления (см. рис. E)

С помощью держателя **(23)** лазерный приемник можно устанавливать как на дальномерной рейке **(25)** (принадлежность), так и на других вспомогательных приспособлениях шириной до **65** мм.

Прикрутите держатель **(23)** с помощью крепежного винта **(26)** к гнезду **(11)** с тыльной стороны лазерного приемника.

Отпустите поворотную ручку **(24)** крепления, наденьте крепление, напр., на дальномерную рейку **(25)** и снова туго затяните поворотную ручку **(24)**.

При помощи уровня **(21)** можно выровнять крепление **(23)**, а с ним и лазерный приемник, горизонтально. Неровно установленный лазерный приемник дает неверные показания.

Реперная средняя линия **(22)** на креплении находится на том же уровне, что и отметка середины **(9)**, и ее можно использовать для нанесения отметки лазерного луча.

Крепление с помощью магнита (см. рис. F)

Если в прочном креплении нет необходимости, лазерный приемник можно прикрепить торцом к стальным деталям с помощью магнитов **(10)**.

Устранение неисправностей

Текстовый индикатор (e)	Проблема	Способ устранения
PNK	Не удалось установить соединение по <i>Bluetooth</i> ® с ротационным лазером GRL 600 CHV или GRL 650 CHVG	Коротко нажмите выключатель на ротационном лазере, чтобы закрыть сообщение об ошибке. Запустите установку соединения заново. Если соединение установить невозможно, обратитесь в сервисную мастерскую Bosch .
ERR	Калибровка ротационного лазера GRL 600 CHV или GRL 650 CHVG не удалась Не удалось запустить режим CenterFind или режим CenterLock	Ознакомьтесь и следуйте информации, приведенной в руководстве по эксплуатации GRL 600 CHV или GRL 650 CHVG. Нажмите любую кнопку, чтобы закрыть сообщение об ошибке. Проверьте положение ротационного лазера и лазерного приемника перед новым запуском режима.
LR 65 G:		
ERR и CL поочередно	Не запускается выполнение режима CenterFind , хотя ротационный лазер уже работает в режиме CenterLock .	Установите на обоих лазерных приемниках режим CenterFind и перезапустите выполнение режима.
ERR и CF поочередно	Не запускается выполнение режима CenterLock , хотя ротационный лазер уже работает в режиме CenterFind .	Установите на обоих лазерных приемниках режим CenterLock и перезапустите выполнение режима.

Назначение функций

Функциональное оснащение LR 60 и	GRL 600 CHV	Ротационный лазер с красным лазерным лучом (600–800 нм)
Индикатор уровня заряда ротационного лазерного нивелира	●	–
Индикаторы направления для размещения лазерного луча	●	●
Индикатор относительной высоты	●	●
Режим CenterFind	●	–
Режим CenterLock	–	–
Функциональное оснащение LR 65 и	GRL 650 CHVG	Ротационный лазер с красным лазерным лучом (500–570 нм)
Индикатор уровня заряда ротационного лазерного нивелира	●	–
Индикаторы направления для размещения лазерного луча	●	●
Индикатор относительной высоты	●	●
Режим CenterFind	●	–
Режим CenterLock	●	–

Техобслуживание и сервис

Техобслуживание и очистка

Содержите лазерный приемник в чистоте.

Никогда не погружайте лазерный приемник в воду или другие жидкости.

Вытирайте загрязнения сухой и мягкой тряпкой. Не используйте какие-либо чистящие средства или растворители.

Сервис и консультирование по вопросам применения

Сервисный отдел ответит на все Ваши вопросы по ремонту и обслуживанию Вашего продукта, а также по запчастям. Изображения с пространственным разделением делателей и информацию по запчастям можно посмотреть также по адресу: **www.bosch-pt.com**

Коллектив сотрудников Bosch, предоставляющий консультации на предмет использования продукции, с

удовольствием ответит на все Ваши вопросы относительно нашей продукции и ее принадлежностей.

Пожалуйста, во всех запросах и заказах запчастей обязательно указывайте 10-значный товарный номер по заводской табличке изделия.

Для региона: Россия, Беларусь, Казахстан, Украина
Гарантийное обслуживание и ремонт электроинструмента, с соблюдением требований и норм изготовителя производятся на территории всех стран только в фирменных или авторизованных сервисных центрах «Роберт Бош». **ПРЕДУПРЕЖДЕНИЕ!** Использование контрафактной продукции опасно в эксплуатации, может привести к ущербу для Вашего здоровья. Изготовление и распространение контрафактной продукции преследуется по Закону в административном и уголовном порядке.

Россия

Уполномоченная изготовителем организация:
ООО «Роберт Бош» Васьютинское шоссе, вл. 24
141400, г. Химки, Московская обл.
Тел.: +7 800 100 8007
E-Mail: info.powertools@ru.bosch.com
www.bosch-pt.ru

Дополнительные адреса сервисных центров вы найдете по ссылке:

www.bosch-pt.com/serviceaddresses

Утилизация

Лазерный приемник, принадлежности и упаковку следует сдавать на экологически чистую рекуперацию отходов.



Не выбрасывайте лазерные приемники и батарейки в бытовой мусор!

Только для стран-членов ЕС:

В соответствии с европейской директивой 2012/19/EU отслужившие лазерные приемники и в соответствии с европейской директивой 2006/66/EC поврежденные либо отслужившие аккумуляторы/батарейки нужно собирать отдельно и сдавать на экологически чистую рекуперацию.

Українська

Вказівки з техніки безпеки



Прочитайте всі вказівки і дотримуйтеся їх. Використання вимірювального інструмента без дотримання цих інструкцій може призвести до пошкодження інтегрованих захисних механізмів. **НАДІЙНО ЗБЕРІГАЙТЕ ЦІ ВКАЗІВКИ.**

► Віддавайте вимірювальний інструмент на ремонт лише кваліфікованим фахівцям та лише з використанням оригінальних запчастин. Тільки за

таких умов Ваш вимірювальний прилад і надалі буде залишатися безпечним.

- **Не працюйте з вимірювальним інструментом у середовищі, де існує небезпека вибуху внаслідок присутності горючих рідин, газів або пилу.** У вимірювальному приладі можуть утворюватися іскри, від яких може займатися пил або пари.
- **При роботі з вимірювальним інструментом за певних умов можуть лунати голосні звукові сигнали.** З цієї причини тримайте вимірювальний інструмент на відстані від вуха і від інших осіб. Гучний звук може пошкодити слух.



Не встановлюйте магніт поблизу імплантів і інших медичних апаратів, напр., кардіостимуляторів і інсулінових помп. Магніт створює поле, що може негативно впливати на функціональну здатність імплантів і інсулінових помп.

- **Тримайте вимірювальний інструмент на відстані від магнітних носіїв даних і чутливих до магнітних полів приладів.** Вплив магнітів може призвести до необоротної втрати даних.
- **Обережно! При використанні вимірювального інструменту з Bluetooth® можливі перешкоди для інших приладів і установок, літаків і медичних апаратів (напр., кардіостимуляторів, слухових апаратів).** Крім того, не можна повністю виключити можливість завдання шкоди людям і тваринам, що знаходяться в безпосередній близькості. Не користуйтеся вимірювальним інструментом з Bluetooth® поблизу від медичних апаратів, бензоколонок, хімічних установок і територій, на яких існує небезпека вибухів або можуть проводитися підірвні роботи. Не користуйтеся вимірювальним інструментом з Bluetooth® в літаках. Намагайтеся не вмикати інструмент на тривалий час безпосередньо коло тіла.

Словесний товарний знак *Bluetooth®* і графічні товарні знаки (логотипи) є зареєстрованими товарними знаками і власністю *Bluetooth SIG, Inc.* Компанія *Robert Bosch Power Tools GmbH* використовує ці словесні/графічні товарні знаки за ліцензією.

Опис продукту і послуг

Будь ласка, дотримуйтеся ілюстрацій на початку інструкції з експлуатації.

Призначення приладу

Лазерний приймач призначений для швидкого знаходження лазерних променів, що обертаються, з довжиною хвилі, зазначеною в розділі Технічні дані. Лазерний приймач LR 60 також призначений для управління GRL 600 CHV через *Bluetooth®*, лазерний приймач LR 65 G для управління GRL 650 CHVG. Лазерний приймач придатний для використання всередині приміщень та зовні.

Зображені компоненти

Нумерація зображених компонентів посилається на зображення лазерного приймача на сторінці з малюнком.

- (1) Приймальне віконце для лазерного променя
- (2) Світлодіодний індикатор напрямку «Лазерний промінь над середньою лінією»
- (3) Світлодіод середньої лінії
- (4) Світлодіодний індикатор напрямку «Лазерний промінь під середньою лінією»
- (5) Дисплей (передня і задня частини)
- (6) Гучномовець
- (7) Ватерпас
- (8) Гачок для підвишування
- (9) Позначка середини
- (10) Магніти
- (11) Гніздо під кріплення
- (12) Серійний номер
- (13) Кришка секції для батарейок
- (14) Фіксатор секції для батарейок
- (15) Кнопка осі Y
- (16) Кнопка осі X
- (17) Кнопка перемикання режиму **CenterFind**
- (18) Кнопка налаштування точності прийому
- (19) Вимикач

- (20) Кнопка звукового сигналу/гучності
- (21) Ватерпас кріплення^{a)}
- (22) Реперна середня лінія на кріпленні^{a)}
- (23) Кріплення^{a)}
- (24) Поворотна кнопка кріплення^{a)}
- (25) Далекомірна рейка^{a)}
- (26) Кріпильний гвинт кріплення^{a)}

a) **Зображене або описане приладдя не входить в стандартний обсяг поставки. Повний асортимент приладдя Ви знайдете в нашій програмі приладдя.**

Елементи індикації

- (a) Індикатор заряду акумуляторної батареї/батарейок будівельного лазера
- (b) Індикатор з'єднання *Bluetooth*[®]
- (c) Індикатор точності прийому
- (d) Індикатор одиниці вимірювання
- (e) Текстовий індикатор
- (f) Індикатор напрямку «Лазерний промінь під середньою лінією»
- (g) Індикатор звукового сигналу/гучності
- (h) Індикатор середньої лінії
- (i) Індикатор зарядженості батарейок лазерного приймача
- (j) Індикатор напрямку «Лазерний промінь над середньою лінією»

Технічні дані

Лазерний приймач	LR 60	LR 65 G
Товарний номер	3 601 K69 P..	3 601 K69 T..
Довжина хвиль, що приймаються інструментом	600–800 нм	500–570 нм
Робочий діапазон макс. ^{a)}		
– з GRL 600 CHV	300 м	–
– з GRL 650 CHVG	–	325 м
Кут прийому	±35°	±35°
Швидкість обертання, що приймається інструментом	> 120 хвил. ⁻¹	> 120 хвил. ⁻¹
Точність прийому ^{b)(c)}		
– дуже точна	±0,5 мм	±0,5 мм
– точна настройка	±1 мм	±1 мм
– середня	±2 мм	±2 мм
– груба настройка	±5 мм	±5 мм
– дуже груба	±10 мм	±10 мм
Робоча температура	–10 °C ... +50 °C	–10 °C ... +50 °C
Температура зберігання	–20 °C ... +70 °C	–20 °C ... +70 °C
Макс. висота використання над реперною висотою	2000 м	2000 м
Відносна вологість повітря макс.	90 %	90 %
Ступінь забрудненості відповідно до IEC 61010-1	2 ^{D)}	2 ^{D)}
Лазерний приймач із <i>Bluetooth</i> [®]		



Лазерний приймач	LR 60	LR 65 G
– Клас	1	1
– Сумісність	Bluetooth® 5.0/4.X (Low Energy) ^{E)}	Bluetooth® 5.0/4.X (Low Energy) ^{E)}
– Макс. дальність сигналу ^{F)}	100 м	100 м
– Робочий діапазон частот	2402–2480 МГц	2402–2480 МГц
– Потужність передачі макс.	6,3 мВт	6,3 мВт
Батарейки	2 × 1,5 В LR6 (AA)	2 × 1,5 В LR6 (AA)
Робочий ресурс прибл.	50 год	50 год
Вага відповідно до EPTA-Procedure 01:2014	0,38 кг	0,38 кг
Розміри (довжина × ширина × висота)	175 × 79 × 33 мм	175 × 79 × 33 мм
Ступінь захисту	IP 67	IP 67

- A) Робочий діапазон може зменшуватися внаслідок несприятливих умов (напр., прямі сонячні промені).
- B) У залежності від відстані між лазерним приймачем і будівельним лазером, а також від класу лазера і типу лазера будівельного лазера
- C) На точність прийому можуть негативно впливати несприятливі умови навколишнього середовища (напр., прямі сонячні промені).
- D) Зазвичай присутнє лише непровідне забруднення. Проте, як правило, виникає тимчасова провідність через конденсацію.
- E) У разі використання приладів Bluetooth®-Low-Energy залежно від моделі і операційної системи може не утворюватися з'єднання. Прилади Bluetooth® мають підтримувати профіль SPP.
- F) Дальність сигналу може значно відрізнятися в залежності від зовнішніх умов, включаючи використовувані приймачі. Всередині закритих приміщень і крізь металеві перешкоди (напр., стіни, полиці, чохла тощо) дальність проходження сигналу Bluetooth® може значно скорочуватись.





Для точної ідентифікації лазерного приймача на заводській табличці позначений серійний номер **(12)**.

Монтаж

Вставлення/заміна батарейок

При експлуатації лазерного приймача рекомендується використовувати виключно лужно-марганцеві батареї. Поверніть фіксатор **(14)** кришки секції для батарейок (напр., за допомогою монети) у положення . Відкиньте кришку секції для батарейок **(13)** і встроміть батарейки. При цьому звертайте увагу на правильну направленість полюсів, як це показано всередині секції для батарейок. Закрийте кришку секції для батарейок **(13)** і поверніть фіксатор **(14)** кришки секції для батарейок у положення .

Індикатор зарядженості батарейок **(i)** показує ступінь зарядженості батарейок лазерного приймача:

Індикатор	Ємність
	50–100 %
	5–50 %
	2–5 %
	0–2 %





Міняйте відразу всі батарейки. Використовуйте лише батарейки одного виробника і з однаковою ємністю.

- ▶ **Виймайте батарейки з лазерного приймача, якщо тривалий час не будете користуватися ним.** У разі

тривалого зберігання в лазерному приймачі батарейки можуть кородувати і саморозряджатися.

Індикатор рівня заряду будівельного лазера

Індикатор зарядженості **(a)** показує ступінь зарядженості акумулятора або батарейок будівельного лазера, коли будівельний лазер увімкнений і між лазерним приймачем і будівельним лазером встановлене з'єднання по Bluetooth®.

Індикатор	Ємність
	60–100 %
	30–60 %
	5–30 %
	0–5 %

Робота

Початок роботи

- ▶ **Захищайте лазерний приймач від вологи та прямих сонячних променів.**
- ▶ **Не допускайте впливу на лазерний приймач екстремальних температур або температурних перепадів.** Наприклад, не залишайте його надовго в автомобілі. Якщо лазерний приймач зазнав впливу перепаду температур, перш ніж вмикати його, дайте

йому стабілізувати свою температуру. Екстремальні температури та температурні перепади можуть погіршувати точність лазерного приймача.

- ▶ **Приберіть з робочої зони перешкоди, які могли б відбивати лазерний промінь або перешкоджати йому. Наприклад, закрийте блискучі поверхні або поверхні, що віддзеркалюють. Не вимірюйте через скло або подібні матеріали.** Якщо лазерний промінь відбитий або загорджений, результати вимірювання можуть бути неточними.

Встановлення лазерного приймача (див. мал. А)

Розташуйте лазерний приймач так, щоб лазерний промінь досягав приймального віконця (1). Вирівняйте його так, щоб лазерний промінь проходив через приймальне віконце поперек (як зображено на малюнку).

Якщо будівельний лазер має різні режими роботи, встановіть горизонтальний або вертикальний режим з найвищою швидкістю обертання.

Вмикання/вимкнення

- ▶ **При увімкненні лазерного приймача лунає гучний звуковий сигнал. З цієї причини не наближайте лазерний приймач до вух і до інших осіб.** Гучний звук може пошкодити слух.

Щоб **увімкнути** лазерний приймач, натисніть на вимикач (19). Коротко загоряються всі індикатори на дисплеї і всі світлодіоди і лунає звуковий сигнал.

Щоб **вимкнути** лазерний приймач, тримайте вимикач (19) натиснутим і дочекайтеся короткого спалаху всіх світлодіодів і вимкнення дисплея. Окрім налаштувань підсвічування дисплея під час вимкнення лазерного приймача зберігаються всі налаштування. Якщо протягом прибл. 10 хвил. на лазерному приймачі не будуть натискатися будь-які кнопки і на приймальне віконце (1) протягом 10 хвил. не будуть потрапляти лазерні промені, лазерний приймач для заощадження батарей автоматично вимикається.

З'єднання з будівельним лазером

У стані поставки будівельні лазери і поставлені з ними лазерні приймачі вже з'єднані по *Bluetooth*®. Якщо з'єднання встановлене, індикатор з'єднання по *Bluetooth*® (b) з'являється на дисплеї лазерного приймача.

Щоб знову з'єднати лазерний приймач або з'єднати з будівельним лазером ще один лазерний приймач, тримайте кнопку *Bluetooth*® на будівельному лазері натиснутою, поки на дисплеї будівельного лазера не з'явиться символ встановлення з'єднання з пультом дистанційного керування/лазерним приймачем. Потім натисніть і утримуйте кнопки осі X (16) та осі Y (15) на лазерному приймачі, поки на текстовому індикаторі (e) лазерного приймача не з'явиться P--.

Успішне з'єднання буде підтвержене на дисплеї будівельного лазера. На текстовому індикаторі (e) лазерного приймача з'являється **POK**.

Якщо з'єднання між будівельним лазером і лазерним приймачем встановити не вдається, тоді на текстовому індикаторі (e) лазерного приймача **PNK** і на дисплеї будівельного лазера з'являється повідомлення про помилку, яке повідомляє, що з'єднання встановити не вдалось. Для усунення помилки дотримуйтесь інструкції з експлуатації будівельного лазера.

Індикатори напрямку

Положення лазерного променя у приймальному віконці (1) відображається:

- на дисплеї (5) на передньому і задньому боці лазерного приймача за допомогою індикатора напрямку «Лазерний промінь під середньою лінією» (f), індикатора напрямку «Лазерний промінь над середньою лінією» (j) або індикатора середньої лінії (h),
- опціонально за допомогою червоного світлодіодного індикатора напрямку «Лазерний промінь під середньою лінією» (4), синього світлодіодного індикатора напрямку «Лазерний промінь над середньою лінією» (2), а також зеленого світлодіодного індикатора середньої лінії (3) на передньому боці лазерного приймача,
- опціонально за допомогою звукового сигналу.

Під час першого проходження лазерного променя крізь приймальне віконце (1) завжди лунає короткий звуковий сигнал і коротко спалахують червоний світлодіодний індикатор напрямку «Лазерний промінь під середньою лінією» (4) і синій світлодіодний індикатор напрямку «Лазерний промінь над середньою лінією» (2) (навіть коли звуковий сигнал і/або світлодіодні індикатори напрямку були вимкнені).

Лазерний приймач дуже низько: Якщо лазерний промінь потрапляє у верхню частину приймального віконця (1), на дисплеї з'являється індикатор напрямку «Лазерний промінь над середньою лінією» (j).

Якщо увімкнені світлодіоди, загоряється синій світлодіодний індикатор напрямку «Лазерний промінь над середньою лінією» (2).

При увімкненому звуковому сигналу лунає сигнал з довгими інтервалами.

Перемістіть лазерний приймач за напрямом стрілки вгору. При наближенні до середньої лінії відображається лише кінчик індикатора напрямку «Лазерний промінь над середньою лінією» (j).

Лазерний приймач дуже високо: Якщо лазерний промінь потрапляє у нижню частину приймального віконця (1), на дисплеї з'являється індикатор напрямку «Лазерний промінь під середньою лінією» (f).

Якщо увімкнені світлодіоди, загоряється червоний світлодіодний індикатор напрямку «Лазерний промінь під середньою лінією» (4).

При увімкненому звуковому сигналі лунає сигнал з короткими інтервалами.

Перемістіть лазерний приймач за напрямом стрілки донизу. При наближенні до середньої лінії

відображається лише кінчик індикатора напрямку «Лазерний промінь під середньою лінією» **(f)**.

Лазерний приймач посередні: Якщо лазерний промінь проходить крізь приймальне віконце **(1)** на висоті середньої лінії, на дисплеї з'являється індикатор середньої лінії **(h)**.

Якщо увімкнені світлодіоди, загоряється зелений світлодіодний індикатор середньої лінії **(3)**.

При увімкненому звуковому сигналі лунає постійний сигнал.

Функція пам'яті останнього прийому: Якщо лазерний приймач посунеться так, що лазерний промінь знову залишить приймальне віконце **(1)**, протягом короткого часу блимає востаннє відображений індикатор напрямку «Лазерний промінь над середньою лінією» **(j)** або індикатор напрямку «Лазерний промінь під середньою лінією» **(f)**. Цей індикатор можна увімкнути або вимкнути в меню налаштувань.

Індикатор відносної висоти (див. мал. В)

Якщо лазерний промінь потрапляє у приймальне віконце **(1)**, відстань між лазерним променем і середньою лінією лазерного приймача відображається на текстовому індикаторі **(e)** на дисплеї у вигляді абсолютного значення.

Одиницю вимірювання індикатора висоти можна змінити в меню налаштувань («mm» [мм] або «in» [дюйми]).

Підсвічування дисплея

Дисплеї **(5)** на передньому і задньому боці лазерного приймача мають підсвічування дисплея. Підсвічування дисплея вмикається:

- під час увімкнення лазерного приймача,
- під час кожного натискання кнопок,
- коли лазерний промінь рухається по приймальному віконці **(1)**.

Підсвічування дисплея автоматично вимикається:

- через 30 с після кожного натискання кнопки, якщо у приймальне віконце не потрапляє будь-який лазерний промінь,
- через 2 хв., якщо протягом цього часу не була натиснута жодна кнопка і положення лазерного променя у приймальному віконці не змінюється.

Підсвічування дисплея можна вимкнути у меню налаштувань.

Налаштування підсвічування дисплея у разі вимкнення лазерного приймача не зберігається. Після увімкнення лазерного приймача підсвічування дисплея завжди увімкнене.

Налаштування

Вибір налаштування індикатора середньої лінії

Можна встановити, з якою точністю положення лазерного променя у приймальному віконці **(1)** відображатиметься як «середнє».

Поточне налаштування індикатора середньої лінії відображається на індикаторі точності прийому **(c)**.

Щоб змінити точність прийому, натискайте кнопку налаштування точності прийому **(18)** декілька разів, поки потрібне налаштування не відобразиться на дисплеї. При кожному натисканні на кнопку налаштування точності прийому протягом короткого часу відповідне значення точності прийому відображається на текстовому індикаторі **(e)**.

У разі вимкнення налаштування точності прийому зберігається.

Звуковий сигнал для індикації лазерного променя

Для індикації положення лазерного променя в приймальному віконці **(1)** можна увімкнути звуковий сигнал.

Ви можете змінити гучність або вимкнути звуковий сигнал.

Для зміни рівня гучності або вимкнення звукового сигналу натискайте кнопку звукового сигналу **(20)**, поки потрібний рівень гучності не з'явиться на дисплеї. При низькій гучності індикатор звукового сигналу **(g)** відображається на дисплеї з одним стовпчиком, при високій гучності – з трьома стовпчиками, а якщо звуковий сигнал вимкнений, індикатор зникає.

Незалежно від налаштування звукового сигналу у разі першого потраплення лазерного променя у приймальне віконце **(1)** на підтвердження лунає короткий звуковий сигнал низької гучності.

Налаштування звукового сигналу під час вимкнення лазерного приймача зберігається.

Меню налаштувань

Виклик меню налаштувань: одночасно коротко натисніть кнопку осі X **(16)** і кнопку осі Y **(15)**.

Зміна налаштувань у підменю: натискайте кнопку осі X **(16)** або кнопку осі Y **(15)**, щоб перемикатися між налаштуваннями. Останнє вибране налаштування автоматично зберігається під час виходу з меню.

Зміна підменю: короткочасно натисніть кнопку режиму **CenterFind (17)**, щоб перейти у наступне підменю.

Вихід з меню налаштувань: тривало натискайте кнопку режиму **CenterFind (17)**, поки меню налаштувань не закриється. Альтернативно меню налаштувань автоматично закривається приблизно через 10 с після останнього натискання кнопки.

Доступні вказані далі підменю:

- **Одиниця вимірювання індикатора відносної висоти:** у разі виклику меню одиниці вимірювання вибрана наразі одиниця вимірювання з'являється на текстовому індикаторі **(e)**, наявні одиниці вимірювання відображаються на індикаторі одиниці вимірювання **(d)** над ним.
- **Світлодіодні індикатори напрямку (LED):** 3 світлодіодні індикатори напрямку **(2)**, **(4)** і **(3)** можна налаштувати за яскравістю або вимкнути. Світлодіоди завжди світяться згідно з вибраним налаштуванням.
- **Підсвічування дисплея (LIT):** підсвічування дисплея можна увімкнути (світиться зелений світлодіод) або вимкнути (світиться червоний світлодіод).

- **Функція пам'яті останнього прийому (MEM):** індикатор напрямку, при якому лазерний промінь залишив приймальне віконце, можна увімкнути (світиться зелений світлодіод) або вимкнути (світиться червоний світлодіод).
- **Функції пошуку центру (CF/CL) (LR 65 G):** можна вибрати один з двох режимів **CenterFind (CF)** і **CenterLock (CL)**. Поточний режим відображається в текстовому індикаторі **(e)**.

Окрім налаштувань підсвічування дисплея під час вимкнення лазерного приймача зберігаються всі налаштування.

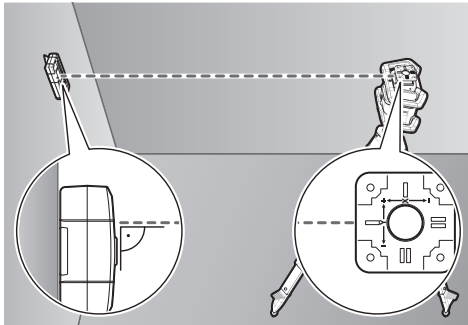
Функції

Режим CenterFind (див. мал. C)

У режимі **CenterFind** будівельний лазер намагається автоматично спрямувати лазерний промінь на середню лінію лазерного приймача шляхом підняття або опускання ротаційної головки.

Лазерний промінь можна вирівняти у **горизонтальному положенні** будівельного лазера відносно осі X будівельного лазера, осі Y або обох осей одночасно (див. „Визначення нахилу за допомогою режиму **CenterFind** (див. мал. D)“, Сторінка 155). У **вертикальному положенні** будівельного лазера вирівнювання можливе лише відносно осі Y.

Запуск режиму CenterFind:



Установіть будівельний лазер і лазерний приймач таким чином, щоб лазерний приймач знаходився у напрямку осі X або осі Y будівельного лазера. Вирівняйте лазерний приймач таким чином, щоб необхідна вісь перебувала під прямим кутом до приймального віконця **(1)**.

Якщо лазерний промінь потрібно вирівняти відносно обох осей, розташуйте по одному з'єднанню з будівельним лазером лазерному приймачу у напрямку осі X і осі Y. Кожен лазерний приймач повинен знаходитись у діапазоні нахилу $\pm 8,5\%$ будівельного лазера.

Увімкніть будівельний лазер у ротаційному режимі.

LR 65 G: у меню налаштувань повинен бути встановлений режим пошуку центру **CenterFind (CF)**. Якщо будівельний лазер виставлений по двох осях, це діє для обох лазерних приймачів.

Щоб **запустити** режим **CenterFind** для осі X, натисніть і утримуйте кнопку вибору режиму **CenterFind (17)** або натисніть і утримуйте кнопку вибору режиму **CenterFind (17)** разом з кнопкою осі X **(16)**.

Щоб запустити режим **CenterFind** для осі Y, натисніть і утримуйте кнопку вибору режиму **CenterFind (17)** разом з кнопкою осі Y **(15)**.

Якщо лазерний промінь потрібно одночасно вирівняти відносно обох осей, тоді режим **CenterFind** потрібно увімкнути на кожному лазерному приймачі окремо.

Після початку роботи в режимі **CenterFind** ротаційна головка на будівельному лазері рухається вгору і вниз. Під час пошуку на текстовому індикаторі **(e)** **CFX** відображається (вісь X) або **CFY** (вісь Y).

Якщо лазерний промінь потрапляє у приймальне віконце **(1)** на висоті центральної лінії лазерного приймача, з'являється індикатор центральної лінії **(h)**, а також текстовий індикатор **(e)** **XOK** (вісь X) або **YOK** (вісь Y). На будівельному лазері відобразиться знайдене значення нахилу. Режим **CenterFind** завершується автоматично.

Призупинення виконання режиму CenterFind:

Щоб призупинити виконання режиму **CenterFind**, натисніть і утримуйте кнопку вибору режиму **CenterFind (17)**.

Усунення несправностей:

Якщо лазерний промінь не може знайти середню лінію лазерного приймача в межах діапазону нахилу, на текстовому індикаторі **(e)** з'являється **ERR** і світяться всі світлодіодні індикатори напрямку. Натисніть будь-яку кнопку на будівельному лазері і одну з кнопок на лазерному приймачі, щоб закрити повідомлення про помилку. Знову розташуйте будівельний лазер і лазерний приймач так, щоб лазерний приймач знаходився у діапазоні нахилу $\pm 8,5\%$ будівельного лазера. Слідкуйте за тим, щоб лазерний приймач був вирівняний за віссю X або віссю Y, щоб лазерний промінь міг проходити крізь приймальне віконце **(1)** горизонтально. Після цього перезапустіть режим **CenterFind**.

LR 65 G: якщо обидві осі будівельного лазера повинні бути суміщені з одним лазерним приймачем, на обох лазерних приймачах повинен бути встановлений один і той же режим пошуку центру. Комбінація режимів **CenterFind** і **CenterLock** неможлива.

Якщо для однієї осі вже встановлений режим **CenterLock**, а для іншої осі запущений режим **CenterFind**, на текстовому індикаторі **(e)** поперемінно відображаються **ERR** і **CL**. Встановіть на обох лазерних приймачах режим **CenterFind** і перезапустіть виконання функції.

Визначення нахилу за допомогою режиму CenterFind (див. мал. D)

За допомогою режиму **CenterFind** можна виміряти нахил площини до макс. $8,5\%$. Для цього встановіть будівельний лазер на штативі на одному кінці похилої площини в горизонтальному положенні. Вісь X або вісь Y

будівельного лазера повинна бути вирівняна в одну лінію з нахилом, що вимірюється. Увімкніть будівельний лазер і дайте йому нівелюватись.

Закріпіть лазерний приймач за допомогою кріплення на далекомірній рейці (25). Встановіть далекомірну рейку поруч з вимірювальними інструментами (на тому ж кінці похилої площини). Вирівняйте висоту лазерного приймача на далекомірній рейці так, щоб лазерний промінь будівельного лазера відображався по центру ❶.

Потім установіть далекомірну рейку з лазерним приймачем на іншому кінці нахиленої площини ❷. Слідкуйте за тим, щоб положення лазерного приймача на далекомірній рейці не змінювалось.

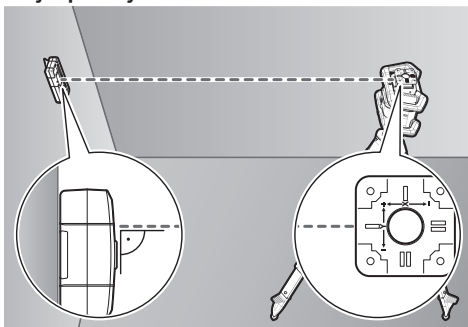
Увімкніть режим **CenterFind** для осі, яка спрямована на нахилену площину. Після завершення режиму **CenterFind** на будівельному лазері відобразиться нахил площини.

Режим CenterLock (LR 65 G)

У режимі **CenterLock** будівельний лазер намагається автоматично спрямувати лазерний промінь на середню лінію лазерного приймача шляхом підняття або опускання ротаційної головки. На відміну від режиму **CenterFind** положення лазерного приймача постійно перевіряється, а нахил будівельного лазера регулюється автоматично. На дисплеї будівельного лазера значення нахилу не відображаються.

Вирівнювання за осями X і Y можливо як у горизонтальному, так і у вертикальному положенні будівельного лазера.

Запуск режиму CenterLock:



Установіть будівельний лазер і лазерний приймач таким чином, щоб лазерний приймач знаходився у напрямку осі X або осі Y будівельного лазера. Вирівняйте лазерний приймач таким чином, щоб необхідна вісь перебувала під прямим кутом до приймального віконця (1).

Якщо лазерний промінь потрібно вирівняти відносно обох осей, розташуйте по одному з'єднаному з будівельним лазером лазерному приймачу у напрямку осі X і осі Y. Кожен лазерний приймач повинен знаходитись у діапазоні нахилу $\pm 8,5\%$ будівельного лазера.

Увімкніть будівельний лазер у ротаційному режимі.

У меню налаштувань лазерного приймача повинен бути встановлений режим пошуку центру **CenterLock (CL)**. Якщо будівельний лазер виставлений по двох осях, це діє для обох лазерних приймачів.

Щоб **запустити** режим **CenterLock** для осі X, натисніть і утримуйте кнопку вибору режиму **CenterFind (17)** або натисніть і утримуйте кнопку вибору режиму **CenterFind (17)** разом з кнопкою осі X (16).

Щоб запустити режим **CenterLock** для осі Y, натисніть і утримуйте кнопку вибору режиму **CenterFind (17)** разом з кнопкою осі Y (15).

Якщо лазерний промінь потрібно одночасно вирівняти відносно обох осей, тоді режим **CenterLock** потрібно увімкнути на кожному лазерному приймачі окремо.

Після початку роботи в режимі **CenterLock** ротаційна головка на будівельному лазері рухається вгору і вниз. Під час пошуку на текстовому індикаторі (e) **CLX** (вісь X) або **CLY** (вісь Y).

Якщо лазерний промінь потрапляє у приймальне віконце (1) на висоті центральної лінії лазерного приймача, з'являється індикатор центральної лінії (h), а також текстовий індикатор (e) **LOC**. Символ **CenterLock** відповідної осі відображається на стартовому екрані будівельного лазера.

Якщо положення лазерного приймача або будівельного лазера змінюється, нахил будівельного лазера регулюється автоматично.

► **Працюючи з режимом CenterLock, переконайтеся, що ротаційний лазер та лазерний приймач не рухаються ненавмисно.** Автоматичне регулювання нахилу при кожній зміні положення може призвести до неправильних вимірювань.

Призупинення виконання режиму CenterLock:

Щоб призупинити або завершити виконання режиму **CenterLock**, натисніть і утримуйте кнопку вибору режиму **CenterFind (17)**. Якщо лазерний промінь вже був успішно поєднаний з центральною лінією лазерного приймача в цій точці, нахил, встановлений на будівельному лазері, зберігається навіть у разі призупинення виконання режиму **CenterLock**.

Усунення несправностей:

Якщо лазерний промінь не виявляє центральну лінію лазерного приймача протягом 2 хв. (незалежно від того, чи був режим запущений або відбулася зміна положення), з'являється текстовий індикатор (e) **ERR** і починають світитися всі світлодіодні індикатори напрямку.

Натисніть будь-яку кнопку на будівельному лазері і одну з кнопок на лазерному приймачі, щоб закрити повідомлення про помилки. Знову розташуйте будівельний лазер і лазерний приймач так, щоб лазерний приймач знаходився у діапазоні нахилу $\pm 8,5\%$ будівельного лазера. Слідкуйте за тим, щоб лазерний приймач був вирівняний за віссю X або віссю Y, щоб лазерний промінь міг проходити крізь приймальне віконце (1) горизонтально. Після цього перезапустіть режим **CenterLock**.

Якщо обидві осі будівельного лазера повинні бути суміщені з одним лазерним приймачем, на обох лазерних приймачах повинен бути встановлений один і той же режим пошуку центру. Комбінація режимів **CenterLock** і **CenterFind** неможлива.

Якщо для однієї осі вже встановлений режим **CenterFind**, а для іншої осі запущений режим **CenterLock**, на текстовому індикаторі (e) поперемінно відображаються **ERR** і **CF**. Встановіть на обох лазерних приймачах режим **CenterLock** і перезапустіть функцію.

Фільтри для захисту від стробоскопічного світла

Лазерний приймач обладнаний електронними фільтрами для стробоскопічного світла. Ці фільтри захищають від збоїв, що виникають, наприклад, через пробліскові світлові сигнали будівельних машин.

Вказівки щодо роботи

Вирівнювання ватерпасом

За допомогою ватерпаса (7) можна вирівняти лазерний приймач за вертикалю (прямовисно). Перекошений лазерний приймач призводить до неправильних результатів вимірювання.

Позначення

За допомогою позначки середини (9) справа і зліва на лазерному приймачі можна позначити положення лазерного променя, якщо він проходить через середину приймального віконця (1).

Слідкуйте за тим, щоб лазерний приймач під час позначення знаходився точно вертикально (при горизонтальному лазерному промені) або точно горизонтально (при вертикальному лазерному промені), інакше зарубки не будуть точно розташовані відносно лазерного променя.

Фіксація за допомогою кріплення (див. мал. E)

За допомогою тримача (23) можна закріпити лазерний приймач або на далекомірній рейці (25) (приладдя), або на інших допоміжних засобах шириною не більше 65 мм.

Міцно прикрутіть кріплення (23) за допомогою кріпильного гвинта (26) до гнізда (11) у задній частині лазерного приймача.

Відпустіть поворотну кнопку (24) кріплення, надіньте кріплення, напр., на далекомірну рейку (25) і знову міцно закрутіть поворотну кнопку (24).

За допомогою ватерпаса (21) можна вирівняти кріплення (23), а разом з ним і лазерний приймач, горизонтально. Перекошений лазерний приймач призводить до неправильних результатів вимірювання. Реперна середня лінія (22) на кріпленні знаходиться на тій самій висоті, що і позначка середини (9), і може застосовуватися для позначення лазерного променя.

Монтаж за допомогою магніту (див. мал. F)

Якщо немає потреби в дуже міцному закріпленні, лазерний приймач можна прикріпити за допомогою магнітів (10) до сталевих частин.

Усунення несправностей

Текстовий індикатор (e)	Проблема	Усунення
PNK	Не вдалося встановити з'єднання по <i>Bluetooth</i> ® з будівельним лазером GRL 600 CHV або GRL 650 CHVG	Коротко натисніть вимикач на будівельному лазері, щоб закрити повідомлення про помилку. Почніть встановлення з'єднання знову. Якщо встановити з'єднання не вдається, зверніться до сервісної майстерні Bosch .
ERR	Збій калібрування будівельного лазера GRL 600 CHV або GRL 650 CHVG	Прочитайте і виконуйте вказівки, наведені в керівництві з експлуатації GRL 600 CHV або GRL 650 CHVG.
	Збій виконання режиму CenterFind або режиму CenterLock	Натисніть будь-яку кнопку, щоб закрити повідомлення про помилку. Перевірте положення будівельного лазера і лазерного приймача перед тим, як знову вмикати режим.
LR 65 G:		
ERR і CL поперемінно	Не запускається режим CenterFind , оскільки будівельний лазер вже працює в режимі CenterLock .	Встановіть на обох лазерних приймачах режим CenterFind і перезапустіть виконання функції.
ERR і CF поперемінно	Не запускається режим CenterLock , оскільки будівельний лазер вже працює в режимі CenterFind .	Встановіть на обох лазерних приймачах режим CenterLock і перезапустіть функцію.

Призначення функцій

Функція доступна лише на LR 60 i	GRL 600 CHV	Будівельний лазер з червоним лазерним променем (600–800 Нм)
Індикатор рівня заряду будівельного лазера	●	–
Індикатори напрямку для розміщення лазерного променя	●	●
Індикатор відносної висоти	●	●
Режим CenterFind	●	–
Режим CenterLock	–	–

Функція доступна лише на LR 65 G i	GRL 650 CHVG	Будівельний лазер із зеленим лазерним променем (500–570 Нм)
Індикатор рівня заряду будівельного лазера	●	–
Індикатори напрямку для розміщення лазерного променя	●	●
Індикатор відносної висоти	●	●
Режим CenterFind	●	–
Режим CenterLock	●	–

Технічне обслуговування і сервіс

Технічне обслуговування і очищення

Тримайте лазерний приймач завжди у чистоті. Не занурюйте лазерний приймач у воду або інші рідини. Витирайте забруднення вологою м'якою ганчіркою. Не використовуйте жодних миючих засобів або розчинників.

Сервіс і консультації з питань застосування

В сервісній майстерні Ви отримаєте відповідь на Ваші запитання стосовно ремонту і технічного обслуговування Вашого продукту. Малюнки в деталях і інформацію щодо запчастин можна знайти за адресою: www.bosch-pt.com. Команда співробітників Bosch з надання консультацій щодо використання продукції із задоволенням відповідь на Ваші запитання стосовно нашої продукції та приладдя до неї.

При всіх додаткових запитаннях та замовленні запчастин, будь ласка, зазначайте 10-значний номер для замовлення, що стоїть на паспортній табличці продукту. Гарантійне обслуговування і ремонт електроінструменту здійснюються відповідно до вимог і норм виготовлювача на території всіх країн лише у фірмових або авторизованих сервісних центрах фірми «Роберт Бош». **ПОПЕРЕДЖЕННЯ!** Використання контрафактної продукції небезпечно в експлуатації і може мати негативні наслідки для здоров'я. Виготовлення і розповсюдження контрафактної продукції переслідується за Законом в адміністративному і кримінальному порядку.

Україна

Бош Сервісний Центр електроінструментів
вул. Крайня 1
02660 Київ 60
Тел.: +380 44 490 2407

Факс: +380 44 512 0591

E-Mail: pt-service@ua.bosch.com

www.bosch-professional.com/ua/uk

Адреса Регіональних гарантійних сервісних майстерень за-значена в Національному гарантійному талоні.

Адреси інших сервісних центрів наведено нижче:

www.bosch-pt.com/serviceaddresses

Утилізація

Лазерний приймач, приладдя й упаковку треба здавати на екологічно чисту повторну переробку.



Не викидайте лазерні приймачі і батарейки в побутове сміття!

Лише для країн ЄС:

Відповідно до європейської директиви 2012/19/EU лазерні приймачі, що вийшли із вживання, та відповідно до європейської директиви 2006/66/EC пошкоджені або відпрацьовані акумуляторні батареї/батарейки повинні здаватися окремо і утилізуватися екологічно чистим способом.

Қазақ

Еуразия экономикалық одағына (Кеден одағына) мүше мемлекеттер аумағында қолданылады

Өндірушінің өнім үшін қарастырған пайдалану құжаттарының құрамында пайдалану жөніндегі осы нұсқаулық, сонымен бірге қосымшалар да болуы мүмкін. Сәйкестікті растау жайлы ақпарат қосымшада бар. Өнімді өндірген мемлекет туралы ақпарат өнімнің корпусында және қосымшада көрсетілген. Өндірілген мерзімі Нұсқаулық мұқабасының соңғы бетінде және өнім корпусында көрсетілген. Импорттерге қатысты байланыс ақпарат өнім қаптамасында көрсетілген.

Өнімді пайдалану мерзімі

Өнімнің қызмет ету мерзімі 7 жыл. Өндірілген мерзімнен бастап (өндіру күні зауыт тақтайшасында жазылған) істетпей 5 жыл сақтағаннан соң, өнімді тексерусіз (сервистік тексеру) пайдалану ұсынылмайды.

Қызметкер немесе пайдаланушының қателіктері мен істен шығу себептерінің тізімі

- өнім корпусынан тікелей түтін шықса, пайдаланбаңыз
- жауын – шашын кезінде сыртта (далада) пайдаланбаңыз
- корпус ішіне су кірсе құрылғыны қосушы болмаңыз

Шекті күй белгілері

- өнім корпусының зақымдалуы

Қызмет көрсету түрі мен жиілігі

Әр пайдаланудан соң өнімді тазалау ұсынылады.

Сақтау

- құрғақ жерде сақтау керек
- жоғары температура көзінен және күн сәулелерінің әсерінен алыс сақтау керек
- сақтау кезінде температураның кенет ауытқуынан қорғау керек
- егер құрал жұмсақ сөмке немесе пластик кейсте жеткізілсе оны осы өзінің қорғағыш қабында сақтау ұсынылады
- сақтау шарттары туралы қосымша ақпарат алу үшін MEMCT 15150-69 (Шарт 1) құжатын қараңыз

Тасымалдау

- тасымалдау кезінде өнімді құлатуға және кез келген механикалық ықпал етуге қатаң тыйым салынады
- босату/жүктеу кезінде пакетті қысатын машиналарды пайдалануға рұқсат берілмейді.
- тасымалдау шарттары талаптарын MEMCT 15150-69 (5 шарт) құжатын оқыңыз.

Қауіпсіздік нұсқаулары



Барлық нұсқаулықтарды оқып, орындау керек. Өлшеу құралын осы нұсқауларға сай пайдаланбау өлшеу құралындағы кірістірілген қауіпсіздік шараларына жағымсыз әсер етеді. **ОСЫ НҰСҚАУЛЫҚТАРДЫ ТОЛЫҚ ОРЫНДАҢЫЗ.**

- ▶ Өлшеу құралын тек білікті маманға және арнаулы бөлшектермен жөндеіңіз. Сол арқылы өлшеу құрал қауіпсіздігін сақтайсыз.
- ▶ **Жанатын сұйықтықтар, газдар немесе шаң жиылған жарылыс қаупі бар ортада өлшеу құралын пайдаланбаңыз.** Өлшеу құралы ұшқын шығарып, шаңды жандырып, өрт тудыруы мүмкін.
- ▶ Өлшеу құралы жұмыс істегенде белгілі жағдайларда қатты дабыл дыбыстары шығады. Сол үшін өлшеу құралын құлақтан немесе басқа адамдардан қашық ұстаңыз. Қатты дыбыс есту қабілетін зақымдауы мүмкін.



Магнитті имплантаттардың немесе кардиостимулятор немесе инсулин сорғысы сияқты басқа да медициналық құрылғылардың жанына қоймаңыз. Магнит имплантаттардың немесе медициналық құрылғылардың жұмысына әсер ететін өріс тудырады.

- ▶ Өлшеу құралын магнитті дерек тасымалдаушылар мен магнитке сезімтал аспаптардан алыс ұстаңыз. Магниттердің әсері қалпына келтіруге болмайтын деректер жоғалуына алып келуі мүмкін.
- ▶ **Абай болыңыз! Өлшеу құралын Bluetooth® бен пайдалануда басқа құралдар мен жабдықтар, ұшақ және медициналық құралдар (мысалы, кардиостимулятор, есту құралдары) жұмысында кедергілер пайда болуы мүмкін. Сондай-ақ жақын тұрған адамдар мен хайуандарға зиян тудыру қаупін толық жою мүмкін емес. Өлшеу құралын Bluetooth® бен медициналық құралдар, жанар май бекеттері, химиялық жабдықтар, жарылу қаупі бар және жарылатын аймақтар жанында пайдаланбаңыз. Өлшеу құралын Bluetooth® бен ұшақтарда пайдаланбаңыз. Денеге жақын аймақта ұзақ уақыт пайдаланбаңыз.**

Bluetooth® сөз белгісі, сондай-ақ сурет белгілері (логотиптер) Bluetooth SIG, Inc компаниясының тіркелген сауда белгілері және жеке меншігі болып табылады. Осы сөз/сурет белгісінің Robert Bosch Power Tools GmbH тарапынан әр қолданылуы лицензия бойынша жүзеге асады.

Өнім және қуат сипаттамасы

Пайдалану нұсқаулығының алғы бөлігінің суреттерін ескеріңіз.

Мақсаты бойынша қолдану

Лазер қабылдағышы техникалық мәліметтерде берілген толқын ұзындығындағы айналмалы лазер сәулелерін жылдам табуға арналған.

Оған қоса LR 60 лазер қабылдағышы GRL 600 CHV құрылғысын *Bluetooth*® арқылы басқаруға, ал LR 65 G лазер қабылдағышы GRL 650 CHVG құрылғысын басқаруға арналған.

Лазер қабылдағышы ішкі мен сыртқы аймақтарда пайдалануға арналған.

Бейнеленген құрамды бөлшектер

Көрсетілген құрамдас бөлшектердің нөмірлері графикалық беттегі лазер қабылдағышының көрсетіліміне қатысты болып келеді.

- (1) Лазер сәулесінің қабылдау өрісі
- (2) "Ортаңғы сызық үстіндегі лазер сәулесі" жарық диодты бағыт индикаторы
- (3) Жарық диодты ортаңғы сызық
- (4) "Ортаңғы сызық астындағы лазер сәулесі" жарық диодты бағыт индикаторы
- (5) Дисплей (алдыңғы және артқы жақ)
- (6) Динамик
- (7) Ватерпас
- (8) Ілгектер
- (9) Орта белгісі
- (10) Магниттер
- (11) Ұстағыш бекіткіші
- (12) Сериялық нөмір
- (13) Батарея бөлімінің қақпағы
- (14) Батарея бөлімі қақпағының бекіткіші

Техникалық мәліметтер

Лазер қабылдағышы	LR 60	LR 65 G
Өнім нөмірі	3 601 K69 P..	3 601 K69 T..
Қабылданатын толқын ұзындығы	600–800 нм	500–570 нм
Жұмыс диапазоны, макс. ^{A)}		
– GRL 600 CHV құрылғысымен	300 м	–
– GRL 650 CHVG құрылғысымен	–	325 м
Қабылдау бұрышы	±35°	±35°
Қабылданатын айналу жылдамдығы	> 120 мин ⁻¹	> 120 мин ⁻¹
Қабылдау дәлдігі ^{B)C)}		
– өте дәл	±0,5 мм	±0,5 мм
– дәл	±1 мм	±1 мм
– орташа	±2 мм	±2 мм
– дәл емес	±5 мм	±5 мм
– өте дәл емес	±10 мм	±10 мм
Жұмыс температурасы	–10°C ... +50°C	–10°C ... +50°C
Сақтау температурасы	–20°C ... +70°C	–20°C ... +70°C

- (15) Y осінің түймесі
- (16) X осінің түймесі
- (17) **CenterFind** режимінің түймесі
- (18) Қабылдау дәлдігін реттеу түймесі
- (19) Қосу/өшіру түймесі
- (20) Дыбыстық сигнал/дыбыс деңгейі түймесі
- (21) Ұстағыш ватерпасы^{a)}
- (22) Ұстағыштағы анықтамалық ортаңғы сызық^{a)}
- (23) Ұстағыш^{a)}
- (24) Ұстағыштың айналмалы реттегіші^{a)}
- (25) Өлшегіш рейка^{a)}
- (26) Ұстағыштың бекіткіш бұрандасы^{a)}

a) Бейнеленген немесе сипатталған жабдықтар стандартты жеткізу көлемімен қамтылмайды. Толық жабдықтарды біздің жабдықтар бағдарламамыздан табасыз.

Индикатор элементтері

- (a) Ротациялық лазер аккумуляторының/батареясының заряд деңгейі индикаторы
- (b) *Bluetooth*® арқылы байланыс индикаторы
- (c) Қабылдау дәлдігінің индикаторы
- (d) Өлшем бірлігінің индикаторы
- (e) Мәтіндік индикатор
- (f) "Ортаңғы сызық астындағы лазер сәулесі" бағыт индикаторы
- (g) Дыбыстық сигнал/дыбыс деңгейі индикаторы
- (h) Ортаңғы сызық индикаторы
- (i) Лазер қабылдағышының батарея индикаторы
- (j) "Ортаңғы сызық үстіндегі лазер сәулесі" бағыт индикаторы

Лазер қабылдағышы	LR 60	LR 65 G
Негізгі биіктіктің үстіндегі макс. пайдалану биіктігі	2000 м	2000 м
Салыстырмалы ауа ылғалдылығы, макс.	90%	90%
Ластану дәрежесі IEC 61010-1 стандарты бойынша	2 ^{D)}	2 ^{D)}
<i>Bluetooth®</i> лазер қабылдағышы		
– Класс	1	1
– Үйлесімділігі	<i>Bluetooth®</i> 5.0/4.X (Low Energy) ^{E)}	<i>Bluetooth®</i> 5.0/4.X (Low Energy) ^{E)}
– Сигнал арақашықтығы, макс. ^{F)}	100 м	100 м
– Қызметтік жиіліктер диапазоны	2402–2480 МГц	2402–2480 МГц
– Тарту қуаты, макс.	6,3 мВт	6,3 мВт
Батареялар	2 × 1,5 В LR6 (AA)	2 × 1,5 В LR6 (AA)
Жұмыс ұзақтығы шам.	50 сағ	50 сағ
Салмағы EPTA-Procedure 01:2014 құжатына сай	0,38 кг	0,38 кг
Өлшемдері (ұзындығы × ені × биіктігі)	175 × 79 × 33 мм	175 × 79 × 33 мм
Қорғаныс дәрежесі	IP 67	IP 67

A) Жұмыс аймағын қолайсыз қоршау шарттарында (мысалы тікелей күн сәулелерінде) қысқарту мүмкін.

B) лазер қабылдағышы мен ротациялық лазер арасындағы қашықтыққа және ротациялық лазердің лазер класы мен лазер түріне байланысты

C) Қабылдау дәлдігіне қолайсыз қоршаған орта шарттары (мысалы, тікелей күн сәулелері) жағымсыз әсер етуі мүмкін.

D) Тек қана тоқ өткізбейтін лас пайда болады, бірақ кейбір жағдайларда еру нәтижесінде тоқ өткізу қабілеті пайда болуы күтіледі.

E) *Bluetooth®*-төмен энергиялық құрылғыларда модель мен операциялық жүйеге байланысты ретте байланысты құру мүмкін емес. *Bluetooth®* құрылғылары SPP профилін қолдауы керек.


F) Жететін қашықтық сыртқы шарттарға байланысты ретте, сонымен бірге пайдаланған қабылдау құрылғысына байланысты, қатты өзгеруі мүмкін. Жабық бөлмелер ішінде және метал кедергілер (мысалы, қабырғалар, сөрелер, чемодан т.б.) арқылы *Bluetooth®* жететін қашықтығы қатты қысқаруы мүмкін.

Лазер қабылдағышының фирмалық тақтайшасындағы сериялық нөмір (12) оны дұрыс анықтауға көмектеседі.


Жинау

Батареяларды салу/алмастыру




Лазер қабылдағышы үшін сілтілі марганец батареяларын пайдалануға кеңес беріледі.

Батарея бөлімі қақпағының құлпын (14) (мысалы, тийынмен)  позициясына бұраңыз. Батарея бөлімінің қақпағын (13) ашып, батареяларды салып қойыңыз.

Батарея бөлімінің ішіндегі суретте көрсетілгендей полюстардың дұрыс орналасуын қамтамасыз етіңіз.

Батарея бөлімінің қақпағын (13) жауып, батарея бөлімі қақпағының құлпын (14)  позициясына бұраңыз.

Батарея индикаторында (i) лазер қабылдағышындағы батареялардың заряд деңгейі көрсетіледі:



Индикатор	Қуаты
	50–100%
	5–50%
	2–5%
	0–2%


Барлық батареяларды бірдей алмастырыңыз. Тек бір өндірушінің және қуаты бірдей батареяларды пайдаланыңыз.

► **Лазер қабылдағышын ұзақ уақыт пайдаланбасаңыз, батареяларды лазер қабылдағышынан шығарып алыңыз.** Ұзақ уақыт сақтаған жағдайда, лазер қабылдағышындағы батареяларды тот басуы және олардың заряды өздігінен таусылуы мүмкін.

Ротациялық лазердің заряд деңгейі индикаторы

Заряд деңгейінің индикаторы (a) ротациялық лазер қосұлы болған және лазер қабылдағышы мен ротациялық лазер арасында *Bluetooth®* арқылы қосылым бар болғанда ротациялық лазер аккумуляторы не батареяларының заряд деңгейін көрсетеді.

Индикатор	Қуаты
	60–100%
	30–60%
	5–30%

Индикатор	Қуаты
	0–5%

Пайдалану

Пайдалануға ендіру

- ▶ **Лазер қабылдағышын ылғалдан және тікелей күн сәулелерінен қорғаңыз.**
- ▶ **Лазер қабылдағышына айрықша температура немесе шұғыл температура өзгерістері әсер етпеуі тиіс.** Оны, мысалы, автокөлікте ұзақ уақытқа қалдырмаңыз. Қатты температура өзгерістерінің жағдайында алдымен лазер қабылдағышын қолданысқа енгізбес бұрын жылытыңыз/суытыңыз. Айрықша температура немесе шұғыл температура өзгерістерінің жағдайында лазер қабылдағышының дәлдігі төмендеуі мүмкін.
- ▶ **Жұмыс аймағын лазер сәулесін қайтаруы немесе оған кедергі келтіруі мүмкін бөгеттерден таза ұстаңыз.** Мысалы, қайтарғыш немесе жылтыр беттердің үстің жауып қойыңыз. Шыны әйнектер немесе ұқсас материалдар арқылы өлшемеңіз. Лазер сәулесі қайтарылған немесе оған кедергі келтірілген жағдайда, өлшеу нәтижелері қате болуы мүмкін.

Лазер қабылдағышын орнату (А суретін қараңыз)

Лазер қабылдағышын лазер сәулесі қабылдау өрісіне **(1)** жететіндей етіп орналастырыңыз. Оны лазер сәулесі қабылдау өрісінен көлденеңінен өтетіндей етіп туралаңыз (суретте көрсетілгендей).

Бірнеше жұмыс режимі бар ротациялық лазерлерде ең жоғары айналу жылдамдығымен көлденең немесе тік жұмыс режимін таңдаңыз.

Қосу/өшіру

- ▶ **Лазер қабылдағышын қосқан кезде, дыбыстық сигнал шығады. Сондықтан лазер қабылдағышын қосқан кезде құлақтан немесе басқа адамдардан алшақ ұстаңыз.** Қатты дыбыс есту қабілетін зақымдауы мүмкін.

Лазер қабылдағышын **қосу** үшін қосу/өшіру түймесін **(19)** басыңыз. Барлық дисплей индикаторлары мен барлық жарық диодтары қысқа уақытқа жанып, дыбыстық сигнал беріледі.

Лазер қабылдағышын **өшіру** үшін қосу/өшіру түймесін **(19)** барлық жарық диодтары қысқа мерзімге жанып, дисплей сөнгенше басып тұрыңыз. Лазер қабылдағышын өшірген кезде, дисплей жарықтығының реттеуінен басқа барлық реттеулер жадқа сақталады.

Егер шамамен **10** мин ішінде лазер қабылдағышында ешбір түйме басылмай, қабылдау өрісіне **(1)** **10** мин ішінде ешбір лазер сәулесі түспесе, лазер қабылдағышы батарея зарядын үнемдеу үшін автоматты түрде өшеді.

Ротациялық лазерге қосылу

Ротациялық лазер мен жинақтағы лазер қабылдағышы зауыттан жеткізілген кезде әлдеқашан *Bluetooth®* арқылы қосылып тұрады. Қосылым бар болғанда, лазер қабылдағышының дисплейінде *Bluetooth® (b)* арқылы қосылым индикаторы жанып тұрады.

Лазер қабылдағышын қайтадан қосу немесе басқа лазер қабылдағышын ротациялық лазерге қосу үшін ротациялық лазердегі *Bluetooth®* түймесін, ротациялық лазердің дисплейінде қашықтан басқару пультімен / лазер қабылдағышымен байланыс орнату белгісі көрсетілгенше басып тұрыңыз. Содан кейін лазер қабылдағышындағы X осінің **(16)** және Y осінің **(15)** түймелерін, лазер қабылдағышының мәтіндік индикаторында **(e) P-** деген хабар пайда болғанша басып тұрыңыз.

Байланыстың сәтті түрде орнатылуы ротациялық лазердің дисплейінде расталады. Лазер қабылдағышының мәтіндік индикаторында **(e) POK** деген хабар пайда болады.

Ротациялық лазер мен лазер қабылдағышының арасында байланыс орнату мүмкін болмаса, лазер қабылдағышының мәтіндік индикаторында **(e) PNK** пайда болып, ротациялық лазердің дисплейінде сәтсіз болған қосылым туралы хабар көрсетіледі. Ақауды жою үшін ротациялық лазердің пайдалану бойынша нұсқаулығын қараңыз.

Бағыт индикаторлары

Лазер сәулесінің қабылдау өрісіндегі **(1)** орналасуы осылайша көрсетіледі:

- лазер қабылдағышының алдыңғы мен артқы жағындағы дисплейде **(5)** "Ортаңғы сызық астындағы лазер сәулесі" бағыт индикаторы **(f)**, "Ортаңғы сызық үстіндегі лазер сәулесі" бағыт индикаторы **(j)** немесе ортаңғы сызық индикаторы **(h)** арқылы,
- сондай-ақ лазер қабылдағышының алдыңғы жағындағы "Ортаңғы сызық астындағы лазер сәулесі" деген қызыл түсті жарық диодты бағыт индикаторы **(4)**, "Ортаңғы сызық үстіндегі лазер сәулесі" деген көк түсті жарық диодты бағыт индикаторы **(2)** және жасыл түсті жарық диодты ортаңғы сызық **(3)** арқылы,
- сондай-ақ дыбыстық сигнал арқылы.

Қабылдау өрісі **(1)** арқылы лазер сәулесі алғаш рет өткен кезде, әрдайым қысқа дыбыстық сигнал беріледі.

"Ортаңғы сызық астындағы лазер сәулесі" деген қызыл түсті жарық диодты бағыт индикаторы **(4)** және "Ортаңғы сызық үстіндегі лазер сәулесі" деген көк түсті жарық диодты бағыт индикаторы **(2)** қысқа уақытқа жанады (дыбыстық сигнал және/немесе жарық диодты бағыт индикаторлары өшірулі болғанда да).

Лазер қабылдағышы тым төмен: лазер сәулесі қабылдау өрісінің **(1)** жоғарғы бөлігінен өтсе, дисплейде "Ортаңғы сызық үстіндегі лазер сәулесі" деген бағыт индикаторы **(j)** жанады.

Жарық диодтары қосулы болған кезде, "Ортаңғы сызық үстіндегі лазер сәулесі" деген көк түсті жарық диодты бағыт индикаторы **(2)** жанады.

Дыбыстық сигнал қосулы болса, сигнал баяу ырғақпен

беріледі.

Лазер қабылдағышын көрсеткі бағытымен жоғары қарай жылжытыңыз. Ортаңғы сызыққа жақындаған кезде, "Ортаңғы сызық үстіндегі лазер сәулесі" деген бағыт индикаторының **(j)** ұштығы ғана көрсетіледі.

Лазер қабылдағышы тым жоғары: лазер сәулесі қабылдау өрісінің **(1)** астыңғы бөлігінен өтсе, дисплейде "Ортаңғы сызық астындағы лазер сәулесі" деген бағыт индикаторы **(f)** жанады.

Жарық диодтары қосулы болған кезде, "Ортаңғы сызық астындағы лазер сәулесі" деген қызыл түсті жарық диодты бағыт индикаторы **(4)** жанады.

Дыбыстық сигнал қосулы болса, сигнал жылдам ырғақпен беріледі.

Лазер қабылдағышын көрсеткі бағытымен төмен қарай жылжытыңыз. Ортаңғы сызыққа жақындаған кезде, "Ортаңғы сызық астындағы лазер сәулесі" деген бағыт индикаторының **(f)** ұштығы ғана көрсетіледі.

Лазер қабылдағышы ортада: лазер сәулесі қабылдау өрісінен **(1)** ортаңғы сызық биіктігінде өтсе, дисплейде ортаңғы сызық индикаторы **(h)** пайда болады.

Жарық диодтары қосулы болғанда, жасыл түсті жарық диодты ортаңғы сызық **(3)** жанады.

Сигнал қосулы болса, үздіксіз дыбыс шығарылады.

Соңғы қабылдауды жадқа сақтау функциясы: лазер қабылдағышы лазер сәулесі қабылдау өрісінен **(1)** қайта шығатындай етіп жылжыса, соңғы рет көрсетілген "Ортаңғы сызық үстіндегі лазер сәулесі" деген бағыт индикаторы **(j)** немесе "Ортаңғы сызық астындағы лазер сәулесі" деген бағыт индикаторы **(f)** жыпылықтайды. Бұл индикаторды реттеу мәзірі арқылы қосуға немесе өшіруге болады.

Салыстырмалы биіктік индикаторы (B суретін қараңыз)

Лазер сәулесі қабылдау өрісіне **(1)** тисе, лазер сәулесі мен лазер қабылдағышының ортаңғы сызығы арасындағы қашықтық дисплейдегі мәтіндік индикаторда **(e)** абсолютті мән ретінде көрсетіледі.

Биіктік индикаторының өлшем бірлігін реттеу мәзірінде өзгертуге болады ("mm" [мм] немесе "in" [дюйм]).

Дисплей жарығы

Лазер қабылдағышының алдыңғы мен артқы жағындағы дисплейлерде **(5)** жарық функциясы бар. Дисплей жарығы мына жағдайларда қосылады:

- лазер қабылдағышын қосқан кезде,
- түймені әр басқан сайын,
- лазер сәулесі қабылдау өрісінің **(1)** үстінен жылжыған кезде.

Дисплей жарығы мына жағдайларда автоматты түрде өшеді:

- лазер сәулесі қабылдау өрісіне жетпеген кезде, түймені әр басқан сайын 30 с ішінде,
- ешбір түйме басылмаған кезде және лазер сәулесінің қабылдау өрісіндегі позициясы өзгермеген кезде, 2 минут ішінде.

Дисплей жарығын реттеу мәзірінде өшіруге болады.

Дисплей жарығының реттеуі лазер қабылдағышын өшірген кезде жадқа сақталмайды. Лазер қабылдағышын қосқаннан кейін, дисплей жарығы әрдайым қосылады.

Реттеулер

Ортаңғы сызық индикаторының реттеуін таңдау

Лазер сәулесінің қабылдау өрісіндегі **(1)** позициясын "ортаңғы" ретінде көрсету дәлдігін белгілеуге болады.

Ортаңғы сызық индикаторының ағымдағы реттеуі қабылдау дәлдігінің индикаторында **(c)** көрінеді.

Қабылдау дәлдігін өзгерту үшін қабылдау дәлдігін реттеу түймесін **(18)** дисплейде қалаулы реттеу көрсетілгенше басыңыз. Қабылдау дәлдігін реттеу түймесін әр басқан сайын мәтіндік индикаторда **(e)** қабылдау дәлдігінің тиісті мәні қысқа уақытқа көрсетіледі.

Қабылдау дәлдігінің реттеуі құрылғыны өшірген кезде жадқа сақталады.

Лазер сәулесін белгілеу үшін сигналдық дыбыс

Лазер сәулесінің қабылдау өрісіндегі **(1)** орналасуы сигналдық дыбыс арқылы белгіленуі мүмкін.

Дыбыс деңгейін өзгертуге немесе дыбыстық сигналды өшіруге болады.

Дыбыстық сигналды ауыстыру немесе өшіру үшін дыбыстық сигнал түймесін **(20)** дисплейде қалаулы дыбыс деңгейі көрсетілгенше басыңыз. Дыбыс деңгейі төмен болса, дисплейдегі дыбыстық сигнал индикаторы **(g)** бір сызықшамен, ал дыбыс деңгейі жоғары болса, 3 сызықшамен пайда болады, дыбыстық сигнал өшірулі болса, индикатор сөнеді.

Дыбыстық сигнал реттеуіне қарамастан, лазер сәулесі қабылдау өрісіне **(1)** алғаш рет кірген кезде, растау ретінде төмен дыбыс деңгейіндегі қысқа сигнал беріледі. Дыбыстық сигнал реттеуі лазер қабылдағышын өшірген кезде жадқа сақталады.

Реттеу мәзірі

Реттеу мәзірін шақыру: X осінің түймесін **(16)** және Y осінің түймесін **(15)** бір уақытта басыңыз.

Реттеуді ішкі мәзірдің ішінде өзгерту: реттеулер арасында ауысу үшін X осінің түймесін **(16)** немесе Y осінің түймесін **(15)** басыңыз. Соңғы рет таңдалған реттеу, мәзірден шыққан кезде, автоматты түрде жадқа сақталады.

Ішкі мәзірді ауыстыру: келесі ішкі мәзірге өту үшін **CenterFind** режимінің түймесін **(17)** басыңыз.

Реттеу мәзірінен шығу: **CenterFind** режимінің түймесін **(17)**, реттеу мәзірі жабылғанша басыңыз. Оған қоса реттеу мәзірі, түймені соңғы рет басқаннан кейін, шамамен 10 с ішінде автоматты түрде жабылады.

Төмендегі ішкі мәзірлер қолжетімді:

- **Салыстырмалы биіктік индикаторының өлшем бірлігі:** өлшем бірліктерінің мәзірін шақырған кезде, ағымдағы уақытта таңдалған өлшем бірлігі мәтіндік индикаторда **(e)** көрсетіледі, қолжетімді өлшем бірліктері өлшем бірлігінің индикаторында **(d)** көрінеді.

- **Жарық диодты бағыт индикаторлары (LED):** 3 жарық диодты бағыт индикаторын **(2), (4) және (3)** жарықтығы бойынша өзгертуге немесе өшіруге болады. Жарық диодтары таңдалған реттеуде тиісінше жанады.
- **Дисплей жарығы (LIT):** дисплей жарығын қосуға (жасыл түсті жарық диоды жанады) немесе өшіруге (қызыл түсті жарық диоды жанады) болады.
- **Соңғы қабылдауды жадқа сақтау функциясы (MEM):** лазер сәулесінің қабылдау өрісінен шығу бағытының индикаторын қосуға (жасыл түсті жарық диоды жанады) немесе өшіруге (қызыл түсті жарық диоды жанады) болады.
- **Орталық функциялар (CF/CL) (LR 65 G):** CenterFind (CF) режимі мен CenterLock (CL) режимінің бірін таңдауға болады. Ағымдағы режим мәтіндік индикаторда **(e)** көрсетіледі.

Лазер қабылдағышын өшірген кезде, дисплей жарықтығының реттеуінен басқа барлық реттеулер жадқа сақталады.

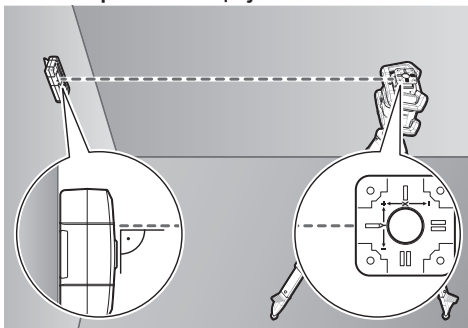
Функциялар

CenterFind режимі (C суретін қараңыз)

CenterFind режимінде ротациялық лазер ротациялық бастиекті алға-артқа жылжыту арқылы лазер сәулесін лазер қабылдағышының ортаңғы сызығымен автоматты түрде туралауға әрекеттенеді.

Лазер сәулесін ротациялық лазердің **көлденең күйінде** ротациялық лазердің X осіне, Y осіне немесе екі осіне қатысты бір уақытта туралауға болады (қараңыз „CenterFind режимінде еңісті есептеу (D суретін қараңыз)“, Бет 165). Ротациялық лазердің **тік күйінде** тек Y осі бойынша туралауға болады.

CenterFind режимін іске қосу:



Ротациялық лазер мен лазер қабылдағышын, лазер қабылдағышы ротациялық лазердің X осінің немесе Y осінің бағытында орналасатындай етіп орнатыңыз. Лазер қабылдағышын, қажетті ось қабылдау өрісіне **(1)** тік бұрышта орналасатындай етіп туралаңыз.

Егер лазер сәулесін екі ось бойынша туралау қажет болса, ротациялық лазерге қосылған әр лазер қабылдағышын X және Y осьтерінің бағытында орналастырыңыз. Әр лазер қабылдағышы ротациялық

лазердің $\pm 8,5\%$ шамасындағы қайыру диапазонында орналасуы тиіс.

Ротациялық лазерді ротациялық жұмыс режимінде қосыңыз.

LR 65 G: реттеу мәзірінде орталық функцияны **CenterFind (CF)** режиміне қою керек. Ротациялық лазердің екі осі бойынша туралаған кезде, бұл лазер қабылдағыштарының екеуіне де қолданылады.

CenterFind режимін **X осі** үшін **іске қосу** үшін **CenterFind** режимінің түймесін **(17)** ұзақ басыңыз немесе **CenterFind** режимінің түймесін **(17)** X осінің түймесімен **(16)** бірге ұзақ басыңыз.

CenterFind режимін **Y осі** үшін іске қосу үшін **CenterFind** режимінің түймесін **(17)** Y осінің түймесімен **(15)** бірге ұзақ басыңыз.

Егер лазер сәулесін екі ось бойынша бір уақытта туралау қажет болса, **CenterFind** режимін әр лазер қабылдағышында бөлек іске қосу қажет болады.

CenterFind режимін іске қосқаннан кейін, ротациялық лазердегі ротациялық бастиек алға-артқа жылжиды. Іздеу барысында мәтіндік индикаторда **(e) CFX** (X осі) немесе **CFY** (Y осі) пайда болады.

Егер лазер сәулесі қабылдау өрісіне **(1)** лазер қабылдағышының ортаңғы сызығының биіктігінде кірсе, ортаңғы сызық индикаторы **(h)**, сондай-ақ мәтіндік индикаторда **(e) XOK** (X осі) немесе **YOK** (Y осі) пайда болады. Ротациялық лазерде табылған еңіс көрсетіледі. **CenterFind** режимі автоматты түрде аяқталады.

CenterFind режимін доғару:

CenterFind режимін доғару үшін **CenterFind** режимінің түймесін **(17)** басып тұрыңыз.

Ақауларды жою:

Егер лазер сәулесі лазер қабылдағышының ортаңғы сызығын қайыру диапазонының ішінде таба алмаса, мәтіндік индикаторда **(e) ERR** хабары пайда болады және барлық жарық диодты бағыт индикаторлары жанады. Ақаулар туралы хабарларды жабу үшін ротациялық лазердегі және лазер қабылдағышындағы кез келген түймені басыңыз. Ротациялық лазерді және лазер қабылдағышын, ол $\pm 8,5\%$ шамасындағы қайыру диапазонында орналасатындай етіп қайта орналастырыңыз. Лазер сәулесі қабылдау өрісінен **(1)** көлденеңінен өтуі үшін, лазер қабылдағышы X осі немесе Y осі бойынша тураланғанына көз жеткізіңіз. Содан кейін **CenterFind** режимін қайтадан іске қосыңыз.

LR 65 G: ротациялық лазердің екі осін де лазер қабылдағышымен туралау қажет болса, лазер қабылдағыштарының екеуінде де бірдей орталық функция реттелуі тиіс. **CenterFind** режимі мен **CenterLock** режимін қиыстыру мүмкін емес.

Бір осьте **CenterLock** режимі әлдеқашан реттелген және басқа осьте **CenterFind** режимі іске қосылған болса, мәтіндік индикаторда **(e) ERR** және **CL** кезектесіп пайда болады. Әр лазер қабылдағышында **CenterFind** режимін орнатыңыз да, функцияны қайтадан іске қосыңыз.

CenterFind режимінде еңісті есептеу (D суретін қараңыз)

CenterFind режимінің көмегімен ең көбі 8,5% шамасындағы жазықтықтың еңісін өлшеуге болады. Ол үшін ротациялық лазерді штативтегі көлденең күйдегі еңкейтілген жазықтықтың шетіне орнатыңыз. Ротациялық лазердің X немесе Y осі өлшенетін еңіспен бір сызықта туралануы тиіс. Ротациялық лазерді қосып, нивелирлеңіз.

Лазер қабылдағышын ұстағышпен өлшегіш рейкаға (25) бекітіңіз. Өлшегіш рейканы өлшеу құралына жақын (еңкейтілген жазықтықтың бірдей шетіне) орнатыңыз. Лазер қабылдағышын, ротациялық лазердің сәулесі ортаңғы ретінде көрсетілетіндей, өлшегіш рейкада биіктігі бойынша туралаңыз ❶.

Содан кейін өлшегіш рейканы лазер қабылдағышымен еңкейтілген жазықтықтың басқа шетіне қойыңыз ❷. Лазер қабылдағышының өлшегіш рейкадағы позициясы өзгеріссіз қалғанына көз жеткізіңіз.

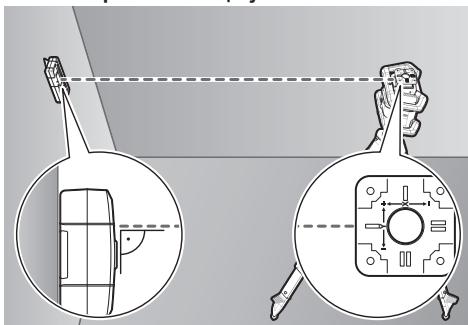
Еңкейтілген жазықтықта тураланатын ось үшін CenterFind режимін іске қосыңыз. CenterFind режимінен шыққаннан кейін, ротациялық лазерде жазықтықтың еңісі көрсетіледі.

CenterLock режимі (LR 65 G)

CenterLock режимінде ротациялық лазер ротациялық бастиекті алға-артқа жылжыту арқылы лазер сәулесін лазер қабылдағышының ортаңғы сызығымен автоматты түрде туралауға әрекеттенеді. CenterFind режиміне қарағанда, лазер қабылдағышының позициясы үздіксіз тексеріледі және ротациялық лазердің еңісі автоматты түрде өзгертіледі. Ротациялық лазердің дисплейінде еңіс деректері көрсетілмейді.

Ротациялық лазердің көлденең күйінде де, тік күйінде де X және Y осьтері бойынша туралауға болады.

CenterLock режимін іске қосу:



Ротациялық лазер мен лазер қабылдағышын, лазер қабылдағышы ротациялық лазердің X осінің немесе Y осінің бағытында орналасатындай етіп орнатыңыз. Лазер қабылдағышын, қажетті ось қабылдау өрісіне (1) тік бұрышта орналасатындай етіп туралаңыз.

Егер лазер сәулесін екі ось бойынша туралау қажет болса, ротациялық лазерге қосылған әр лазер қабылдағышын X және Y осьтерінің бағытында

орналастырыңыз. Әр лазер қабылдағышы ротациялық лазердің $\pm 8,5\%$ шамасындағы қайыру диапазонында орналасуы тиіс.

Ротациялық лазерді ротациялық жұмыс режимінде қосыңыз.

Лазер қабылдағышының реттеу мәзірінде орталық функцияны CenterLock (CL) режиміне қою керек. Ротациялық лазердің екі осі бойынша туралаған кезде, бұл лазер қабылдағыштарының екеуіне де қолданылады.

CenterLock режимін X осі үшін іске қосу үшін CenterFind режимінің түймесін (17) ұзақ басыңыз немесе CenterFind режимінің түймесін (17) X осінің түймесімен (16) бірге ұзақ басыңыз.

CenterLock режимін Y осі үшін іске қосу үшін CenterFind режимінің түймесін (17) Y осінің түймесімен (15) бірге ұзақ басыңыз.

Егер лазер сәулесін екі ось бойынша бір уақытта туралау қажет болса, CenterLock режимін әр лазер қабылдағышында бөлек іске қосу қажет болады.

CenterLock режимін іске қосқаннан кейін, ротациялық лазердегі ротациялық бастиек алға-артқа жылжиды. Іздеу барысында мәтіндік индикаторда (e) CLX (X осі) немесе CLY (Y осі) пайда болады.

Егер лазер сәулесі қабылдау өрісіне (1) лазер қабылдағышының ортаңғы сызығының биіктігінде кірсе, ортаңғы сызық индикаторы (h), сондай-ақ мәтіндік индикаторда (e) LOC деген жазба пайда болады. Ротациялық лазерде тиісті оське арналған басты экрандағы CenterLock белгі көрсетіледі.

Лазер қабылдағышының немесе ротациялық лазердің позициясы өзгертілген жағдайда, ротациялық лазердегі еңіс автоматты түрде реттеледі.

► CenterLock режимінде жұмыс істеген кезде ротациялық лазер мен лазер қабылдағышының кенет жылжып қалмауын мұқият қадағалаңыз. Позицияны әр өзгерткен сайын еңістің автоматты түрде реттелуінен өлшеу қателері пайда болуы мүмкін.

CenterLock режимін доғару:

CenterLock режимін доғару немесе аяқтау үшін CenterFind режимінің түймесін (17) басып тұрыңыз. Егер осы сәтке дейін лазер сәулесі лазер қабылдағышының ортаңғы сызығымен сәтті тураланған болса, ротациялық лазерде реттелген еңіс CenterLock режимі доғарылған жағдайда да сақталады.

Ақауларды жою:

Егер лазер сәулесі лазер қабылдағышының ортаңғы сызығын 2 минут ішінде таба алмаса (режимді іске қосқан кезде немесе позиция өзгерістерінен кейін болғанына қарамастан), мәтіндік индикаторда (e) ERR пайда болып, барлық жарық диодты бағыт индикаторлары жанады.

Ақаулар туралы хабарларды жабу үшін ротациялық лазердегі және лазер қабылдағышындағы кез келген түймені басыңыз. Ротациялық лазерді және лазер қабылдағышын, ол $\pm 8,5\%$ шамасындағы қайыру диапазонында орналасатындай етіп қайта орналастырыңыз. Лазер сәулесі қабылдау өрісінен (1)

көлденеңінен өтуі үшін, лазер қабылдағышы X осі немесе Y осі бойынша тураланғанына көз жеткізіңіз. Содан кейін **CenterLock** режимін қайтадан іске қосыңыз.

Ротациялық лазердің екі осін де лазер қабылдағышымен туралау қажет болса, лазер қабылдағыштарының екеуінде де бірдей орталық функция реттелуі тиіс.

CenterLock режимі мен **CenterFind** режимін қиыстыру мүмкін емес.

Бір осьте **CenterFind** режимі әлдеқашан реттелген және басқа осьте **CenterLock** режимі іске қосылған болса, мәтіндік индикаторда **(e) ERR** және **CF** кезектесіп пайда болады. Әр лазер қабылдағышында **CenterLock** режимін орнатыңыз да, функцияны қайтадан іске қосыңыз.

Стробоскопты қорғайтын сүзгілер

Лазер қабылдағышында стробоскоп шамдарына арналған электрондық сүзгілер бар. Сүзгілер, мысалы, құрылыс машиналарының ескерту шамдарынан туындайтын ақаулықтардан қорғайды.

Пайдалану нұсқаулары

Ватерпаспен туралау

Ватерпастың **(7)** көмегімен лазер қабылдағышын тігінен (перпендикуляр бойынша) туралауға болады. Қисық қойылған лазер қабылдағышы өлшеу қателерін тудырады.

Белгілеу

Лазер қабылдағышының оң және сол жағындағы орта белгісінде **(9)** қабылдау өрісінің **(1)** ортасынан өтетін лазер сәулесінің орналасуын белгілеуге болады.

Ақаулықтарды жою

Мәтіндік индикатор (e)	Мәселе	Шешімі
PNK	<i>Bluetooth</i> ® арқылы GRL 600 CHV немесе GRL 650 CHVG ротациялық лазерімен байланыс орнату мүмкін болмады	Ақау туралы хабарды жабу үшін ротациялық лазердегі қосу/өшіру түймесін қысқаша басыңыз. Байланыс орнату әрекетін қайтадан бастаңыз. Байланыс орнату мүмкін болмаса, Bosch қызмет көрсету орталығына жолығыңыз.
ERR	GRL 600 CHV немесе GRL 650 CHVG ротациялық лазерін калибрлеу мүмкін болмады CenterFind режимі немесе CenterLock режимі сәтсіз аяқталды	GRL 600 CHV немесе GRL 650 CHVG пайдалану бойынша нұсқаулығын оқып шығыңыз және ұстанаңыз. Ақау туралы хабарды жабу үшін кез келген түймені басыңыз. Функцияны қайта іске қоспас бұрын ротациялық лазер мен лазер қабылдағышының позициясын тексеріңіз.
LR 65 G:		
ERR және CL кезектеседі	CenterFind режимін, ротациялық лазер әлдеқашан CenterLock режимінде жұмыс істеп тұрғанда іске қосу мүмкін емес.	Әр лазер қабылдағышында CenterFind режимін орнатыңыз да, функцияны қайтадан іске қосыңыз.
ERR және CF кезектеседі	CenterLock режимін, ротациялық лазер әлдеқашан CenterFind режимінде жұмыс істеп тұрғанда іске қосу мүмкін емес.	Әр лазер қабылдағышында CenterLock режимін орнатыңыз да, функцияны қайтадан іске қосыңыз.

Лазер қабылдағышының белгілеу кезінде дәл тігінен (көлденең лазер сәулесінде) немесе көлденеңінен (тік лазер сәулесінде) туралануын қамтамасыз етіңіз, әйтпесе белгілер лазер сәулесінен жылжып кетеді.

Ұстағышпен бекіту (E суретін қараңыз)

Лазер қабылдағышын ұстағыштың **(23)** көмегімен өлшегіш рейкаға **(25)** (керек-жарақ) да, макс. ені **65** мм құрайтын басқа да көмекші құралдарға бекітуге болады. Ұстағышты **(23)** бекіткіш бұрандамен **(26)** лазер қабылдағышының артындағы бекіткішке **(11)** бұрап бекітіңіз.

Ұстағыштың айналмалы түймесін **(24)** жіберіңіз, ұстағышты, мысалы, өлшегіш рейкаға **(25)** жылжытып, айналмалы түймені **(24)** қайтадан бұрап бекітіңіз.

Ватерпастың **(21)** көмегімен ұстағышты **(23)** және лазер қабылдағышын көлденеңінен туралауға болады. Қисық қойылған лазер қабылдағышы өлшеу қателерін тудырады.

Ұстағыштағы анықтамалық ортаңғы сызық **(22)** ортаңғы белгімен **(9)** бірдей биіктікте орналасқан және лазер сәулесін белгілеу үшін пайдаланылуы мүмкін.

Магнитпен бекіту (F суретін қараңыз)

Берік бекіту керек болмаса, лазер қабылдағышын магниттердің **(10)** көмегімен болат бөліктерге бекітуге болады.

Функцияларды үлестіру

Функция мына үлгілерде қолжетімді: LR 60 және	GRL 600 CHV	Қызыл лазер сәулесі бар ротациялық лазер (600–800 нм)
Ротациялық лазердің заряд деңгейі индикаторы	●	–
Лазер сәулесінің позициясы бойынша бағыт индикаторлары	●	●
Салыстырмалы биіктік индикаторы	●	●
CenterFind режимі	●	–
CenterLock режимі	–	–

Функция мына үлгілерде қолжетімді: LR 65 G және	GRL 650 CHVG	Жасыл лазер сәулесі бар ротациялық лазер (500–570 нм)
Ротациялық лазердің заряд деңгейі индикаторы	●	–
Лазер сәулесінің позициясы бойынша бағыт индикаторлары	●	●
Салыстырмалы биіктік индикаторы	●	●
CenterFind режимі	●	–
CenterLock режимі	●	–

Техникалық күтім және қызмет

Қызмет көрсету және тазалау

Лазер қабылдағышын әрдайым таза күйде ұстаңыз. Лазер қабылдағышын еш жағдайда суға немесе басқа сұйықтықтарға батырмаңыз. Ластануларды суланған, жұмсақ шүберекпен сүртіңіз. Жуғыш заттарды немесе еріткіштерді пайдаланбаңыз.

Тұтынушыға қызмет көрсету және пайдалану кеңестері

Қызмет көрсету орталығы өнімді жөндеу және оған техникалық қызмет көрсету, сондай-ақ қосалқы бөлшектер туралы сұрақтарға жауап береді. Құрамдас бөлшектер бойынша кескін мен қосалқы бөлшектер туралы мәліметтер төмендегі мекенжай бойынша қолжетімді: www.bosch-pt.com

Bosch қызметтік кеңес беру тобы біздің өнімдер және олардың керек-жарақтары туралы сұрақтарыңызға жауап береді.

Сұрақтар қою және қосалқы бөлшектерге тапсырыс беру кезінде міндетті түрде өнімнің фирмалық тақтайшасындағы 10 таңбалы өнім нөмірін беріңіз.

Өндіруші талаптары мен нормаларының сақталуымен электр құралын жөндеу және кепілді қызмет көрсету барлық мемлекеттер аумағында тек “Роберт Бош” фирмалық немесе авторизацияланған қызмет көрсету орталықтарында орындалады. ЕСКЕРТУ! Заңсыз жолмен әкелінген өнімдерді пайдалану қауіпті, денсаулығыңызға зиян келтіруі мүмкін. Өнімдерді заңсыз жасау және тарату әкімшілік және қылмыстық тәртіп бойынша Заңмен қудаланады.

Қазақстан

Тұтынушыларға кеңес беру және шағымдарды қабылдау орталығы:

“Роберт Бош” (Robert Bosch) ЖШС

Алматы қ.,

Қазақстан Республикасы

050012

Муратбаев к., 180 үй

“Гермес” БО, 7 қабат

Тел.: +7 (727) 331 31 00

Факс: +7 (727) 233 07 87

E-Mail: ptka@bosch.com

Сервистік қызмет көрсету орталықтары мен қабылдау пунктерінің мекен-жайы туралы толық және өзекті ақпаратты Сіз: www.bosch-professional.kz ресми сайттан ала аласыз

Қызмет көрсету орталықтарының басқа да мекенжайларын мына жерден қараңыз:

www.bosch-pt.com/serviceaddresses

Кәдеге жарату

Лазер қабылдағышын, керек-жарақтар мен орауыштарды қоршаған орта үшін қауіпсіз жолмен кәдеге жарату орнына тапсыру қажет.



Лазер қабылдағышын және батареяларды тұрмыстық қоқысқа тастамаңыз!

Тек қана ЕО елдері үшін:

2012/19/EU еуропалық директивасына сәйкес пайдалануға бұдан былай жарамсыз лазер қабылдағышы және 2006/66/EC еуропалық директивасына сәйкес ақаулы немесе ескі аккумуляторлар/батареялар бөлек жиналуы және қоршаған орта үшін қауіпсіз жолмен қайта өңдеуге жіберілуі тиіс.

Română

Instrucțiuni de siguranță



Toate instrucțiunile trebuie citite și respectate. Dacă aparatul de măsură nu este folosit conform prezentelor instrucțiuni, dispozitivele de protecție integrate în acesta pot fi afectate. **PĂSTRAȚI ÎN CONDIȚII OPTIME PREZENTELE INSTRUCȚIUNI.**

- ▶ **Nu permiteți repararea aparatului de măsură decât de către personal de specialitate corespunzător calificat și numai cu piese de schimb originale.** Numai în acest mod poate fi garantată siguranța de exploatare a aparatului de măsură.
- ▶ **Nu lucrați cu aparatul de măsură în mediu cu pericol de explozie în care se află lichide, gaze sau pulberi inflamabile.** În aparatul de măsură se pot produce scântei care să aprindă praful sau vaporii.
- ▶ **În timpul funcționării aparatului de măsură, în anumite condiții, sunt emise semnale sonore puternice. De aceea, țineți aparatul de măsură la distanță de urechile dumneavoastră și ale celorlalte persoane.** Sunetul puternic poate afecta auzul.



Nu aduce magnetul în apropierea implanturilor și altor aparate medicale cum ar fi, de exemplu, stimulatoarele cardiace sau pompele de insulină. Câmpul generat de magnet poate perturba funcționarea implanturilor sau aparatelor medicale.

- ▶ **Țineți aparatul de măsură la distanță față de suporturile magnetice de date și de dispozitivele sensibile la câmpurile magnetice.** Prin acțiunea magneților se poate ajunge la pierderi ireversibile de date.
- ▶ **Atenție! În cazul utilizării aparatului de măsură cu Bluetooth® se pot produce deranjamente ale altor echipamente și instalații, avioane și aparate medicale (de exemplu, stimulatoare cardiace, aparate auditive).** De asemenea, nu poate fi complet exclusă afectarea oamenilor și animalelor din imediata vecinătate. Nu utilizați aparatul de măsură cu Bluetooth® în apropierea aparatelor medicale, stațiilor de benzină, instalațiilor chimice, sectoarelor cu pericol de explozie și în zonele de detonare. Nu utilizați aparatul de măsură cu Bluetooth® în avioane. Evitați folosirea mai îndelungată în imediata apropiere a corpului.

Marca verbală Bluetooth®, precum și siglele sunt mărci înregistrate și proprietatea Bluetooth SIG, Inc. Orice utilizare a acestei mărci verbale/acestor sigle de către Robert Bosch Power Tools GmbH se realizează sub licență.

Descrierea produsului și a performanțelor sale

Țineți cont de ilustrațiile din secțiunea anterioară a instrucțiunilor de utilizare.

Utilizarea conform destinației

Receptorul laser este destinat identificării rapide a fasciculelor laser rotative cu lungimea de undă specificată în datele tehnice.

Receptorul laser LR 60 este de asemenea destinat pentru comanda GRL 600 CHV prin Bluetooth®, iar receptorului laser LR 65 G este destinat pentru comanda GRL 650 CHVG. Receptorul laser este adecvat pentru utilizarea în mediu interior și exterior.

Componentele ilustrate

Numerotarea componentelor ilustrate se referă la schița receptorului laser, de la pagina grafică.

- (1) Câmp de recepție pentru fasciculul laser
- (2) Indicator de direcție cu LED „Fascicul laser deasupra liniei centrale”
- (3) Linie centrală cu LED
- (4) Indicator de direcție cu LED „Fascicul laser sub linia centrală”
- (5) Afișaj (pe partea frontală sau posterioară)
- (6) Difuzor
- (7) Nivelă
- (8) Cârlig de suspendare
- (9) Marcaj median
- (10) Magneți
- (11) Sistem de prindere pentru suport
- (12) Număr de serie
- (13) Capac al compartimentului pentru baterii
- (14) Dispozitiv de blocare a capacului compartimentului pentru baterii
- (15) Tastă pentru axa Y
- (16) Tastă pentru axa X
- (17) Tastă mod **CenterFind**
- (18) Tastă de reglare a preciziei de recepție
- (19) Tastă de pornire/oprire
- (20) Tastă pentru semnalul sonor/volumul semnalului sonor
- (21) Nivelă de pe suport^{a)}
- (22) Linie centrală de referință de pe suport^{a)}
- (23) Suport^{a)}
- (24) Buton rotativ al suportului^{a)}
- (25) Bară de măsurare^{a)}

(26) Șurub de fixare pentru suport^{a)}

- a) **Accesoriiile ilustrate sau descrise nu sunt cuprinse în setul de livrare standard. Puteți găsi accesoriile complete în programul nostru de accesorii.**

Elemente afișaj

- (a) Indicator al nivelului de încărcare al acumulatorului/bateriilor nivelei laser rotative
 (b) Indicator de conexiune pentru *Bluetooth*[®]
 (c) Indicator al preciziei de recepție
 (d) Indicator al unității de măsură

(e) Afișaj textual

- (f) Indicator de direcție „Fascicul laser sub linia centrală”
 (g) Indicator al semnalului sonor/volumului semnalului sonor
 (h) Indicator linie centrală
 (i) Indicator baterie receptor laser
 (j) Indicator de direcție „Fascicul laser deasupra liniei centrale”

Date tehnice

Receptor laser	LR 60	LR 65 G
Număr de identificare	3 601 K69 P..	3 601 K69 T..
Lungime de undă recepționabilă	600–800 nm	500–570 nm
Domeniu maxim de lucru ^{A)}		
– cu GRL 600 CHV	300 m	–
– cu GRL 650 CHVG	–	325 m
Unghi de recepție	±35°	±35°
Viteză de rotație recepționabilă	> 120 rot/min	> 120 rot/min
Precizie de recepție ^{B)(C)}		
– foarte fină	±0,5 mm	±0,5 mm
– fină	±1 mm	±1 mm
– medie	±2 mm	±2 mm
– grosieră	±5 mm	±5 mm
– foarte grosieră	±10 mm	±10 mm
Temperatură de funcționare	–10 °C ... +50 °C	–10 °C ... +50 °C
Temperatură de depozitare	–20 °C ... +70 °C	–20 °C ... +70 °C
Înălțime maximă de lucru deasupra înălțimii de referință	2000 m	2000 m
Umiditatea atmosferică relativă maximă	90%	90%
Gradul de murdărie conform IEC 61010-1	2 ^{D)}	2 ^{D)}
Receptor laser cu <i>Bluetooth</i> [®]		
– Clasa	1	1
– Compatibilitate	<i>Bluetooth</i> [®] 5.0/4.X (Low Energy) ^{E)}	<i>Bluetooth</i> [®] 5.0/4.X (Low Energy) ^{E)}
– Rază maximă de acoperire a semnalului ^{F)}	100 m	100 m
– Gama frecvențelor de lucru	2402–2480 MHz	2402–2480 MHz
– Putere maximă de emisie	6,3 mW	6,3 mW
Baterii	2 × 1,5 V LR6 (AA)	2 × 1,5 V LR6 (AA)
Durată aproximativă de funcționare	50 h	50 h
Greutate conform EPTA-Procedure 01:2014	0,38 kg	0,38 kg
Dimensiuni (lungime × lățime × înălțime)	175 × 79 × 33 mm	175 × 79 × 33 mm

Receptor laser	LR 60	LR 65 G
Tip de protecție	IP 67	IP 67


- A) Zona de lucru poate fi limitată din cauza condițiilor de mediu nefavorabile (de exemplu, expunerea directă la radiații solare).
- B) În funcție de distanța dintre receptorul laser și nivela laser rotativă, precum și de clasa laser și tipul de laser ale nivelei laser rotative
- C) Precizia de recepție poate fi perturbată de condițiile de mediu nefavorabile (de exemplu, expunerea directă la radiații solare).
- D) Acesta se soldează numai cu producerea de reziduu neconductiv, deși, ocazional, se poate produce o conductivitate temporară din cauza formării de condens.
- E) La aparatele cu *Bluetooth*® Low Energy, în funcție de model și sistemul de operare, este posibil să nu se poată realiza asocierea. Aparatele cu *Bluetooth*® trebuie să accepte profilul SPP.
- F) Raza de acoperire poate varia puternic, în funcție de condițiile exterioare, inclusiv în funcție de receptorul utilizat. În spații închise și din cauza barierelor metalice (de exemplu, pereți, rafturi, valize etc.), raza de acoperire *Bluetooth*® poate fi considerabil mai mică.

Pentru identificarea clară a receptorului tău laser, este necesar numărul de serie (12) de pe plăcuța cu date tehnice.


Montarea

Montarea/Înlocuirea bateriilor





Pentru buna funcționare a receptorului laser se recomandă utilizarea de baterii alcaline cu mangan.

Răsușește dispozitivul de blocare (14) al capacului compartimentului pentru baterii (de exemplu, cu ajutorul unei monede) în poziția . Deschide capacul compartimentului pentru baterii (13) și introdu bateria.

Respectați polaritatea corectă conform schiței de pe partea interioară a compartimentului bateriilor.

Închide capacul compartiment pentru baterii (13) și răsușește dispozitivul de blocare (14) al capacului compartimentului pentru baterii în poziția .

Indicatorul bateriei (i) indică starea de încărcare a bateriilor receptorului laser:





Indicator	Capacitate
	50-100%
	5-50%
	2-5%
	0-2%

Înlocuieți întotdeauna toate bateriile în același timp. Folosiți numai baterii de aceeași marcă și capacitate.

- ▶ **Scoate bateriile din receptorul laser atunci când urmează să nu-l folosești pentru o perioadă mai lungă de timp.** În cazul depozitării mai îndelungate a receptorului laser, bateriile se pot coroda și autodescărca.

Indicatorul stării de încărcare a nivelei laser rotative

Indicatorul stării de încărcare (a) indică starea de încărcare a acumulatorului, respectiv al bateriilor nivelei laser rotative atunci când aceasta este conectată și dacă există o conexiune prin *Bluetooth*® între receptorul laser și nivela laser rotativă.

Indicator	Capacitate
	60-100%
	30-60%
	5-30%
	0-5%

Funcționarea

Punerea în funcțiune

- ▶ **Protejează receptorul laser împotriva umezelii și expunerii directe la radiații solare.**
- ▶ **Nu expune receptorul la temperaturi extreme sau variații de temperatură.** De exemplu, nu-l lăsa pentru perioade lungi de timp în autovehicul. În cazul unor variații mai mari de temperatură, lasă mai întâi receptorul laser să se stabilizeze și numai după aceea pune-l în funcțiune. Temperaturile extreme sau variațiile mari de temperatură pot perturba precizia receptorului laser.
- ▶ **Elimină din zona de lucru obstacolele care pot reflecta sau obstrucționa fasciculul laser. Acoperă, de exemplu, suprafețele reflexive sau strălucitoare. Nu măsura prin geamuri din sticlă sau prin materiale similare.** Rezultatele de măsurare ale unui fascicul laser reflectat sau obstrucționat ar putea fi eronate.

Instalarea receptorului laser (consultă imaginea A)

Așază receptorul laser astfel încât fasciculul laser să poată ajunge la câmpul de recepție (1). Orientează-l astfel încât fasciculul laser să parcurgă transversal câmpul de recepție (conform imaginii).

La nivelele laser rotative cu mai multe moduri de operare, selectează modul orizontal sau vertical la viteza maximă de rotație.

Pornirea/Oprirea

- ▶ **În momentul conectării receptorului laser este emis un semnal sonor puternic. De aceea, atunci când conectezi aparatul de măsură, ține-l la distanță de**

urechile tale și a celorlalte persoane. Sunetele puternice pot afecta auzul.

Pentru **conectarea** receptorului laser, apasă tasta de pornire/oprire **(19)**. Toate indicatoarele de pe afișaj și toate LED-urile se aprind scurt și se emite un semnal sonor.

Pentru **deconectarea** receptorului laser, menține apăsată tasta de pornire/oprire **(19)** până când toate LED-urile se aprind scurt, iar afișajul se stinge. Cu excepția reglajului sistemului de iluminare a afișajului, sunt memorate toate reglajele pentru deconectarea receptorului laser.

Dacă timp de aproximativ **10 min** nu este apăsată nicio tastă de pe receptorul laser și dacă în câmpul de recepție **(1)** **10 min** nu ajunge niciun fascicul laser, receptorul laser se deconectează automat în vederea protejării bateriilor.

Conectarea la nivelul laser rotativ

În starea de livrare, nivelul laser rotativ și receptorul laser inclus în pachetul de livrare sunt conectate deja prin *Bluetooth*®. Dacă există o conexiune, pe afișajul receptorului laser este afișat indicatorul de conexiune prin *Bluetooth*® **(b)**.

Pentru a realiza din nou conexiunea receptorului laser sau pentru a conecta un receptor laser suplimentar la nivelul laser rotativ, menține apăsată tasta *Bluetooth*® de pe nivelul laser rotativ până când pe afișajul nivelului laser rotativ este afișat simbolul pentru asocierea la telecomandă/receptorul laser. Apoi menține apăsată tasta pentru axa X **(16)** și pentru axa Y **(15)** de pe receptorul laser până când pe afișajul textual **(e)** al receptorului laser apare **P--**.

Realizarea cu succes a asocierii este confirmată pe afișajul nivelului laser rotativ. Pe afișajul textual **(e)** al receptorului laser apare **POK**.

Dacă conectarea dintre nivelul laser rotativ și receptorul laser nu poate fi realizată, pe afișajul textual **(e)** al receptorului laser **PNK** și pe afișajul nivelului laser rotativ apare un mesaj de eroare privind eșuarea conectării. Pentru remedierea defecțiunii, ține cont de instrucțiunile de utilizare a nivelului laser rotativ.

Indicatoare de direcție

Este indicată poziția fasciculului laser în câmpul de recepție **(1)**:

- pe afișaj **(5)** din partea anterioară și posterioară a receptorului laser prin indicatorul de direcție „Fascicul laser sub linia centrală” **(f)**, indicatorul de direcție „Fascicul laser deasupra liniei centrale” **(j)**, respectiv indicatorul Linie centrală **(h)**,
- opțional prin indicatorul de direcție cu LED roșu „Fascicul laser sub linia centrală” **(4)**, indicatorul de direcție cu LED albastru „Fascicul laser deasupra liniei centrale” **(2)**, precum și linia centrală cu LED-uri verzi **(3)** de pe partea anterioară a receptorului laser,
- opțional prin semnal sonor.

La prima trecere a fasciculului laser prin câmpul de recepție **(1)** este declanșat întotdeauna un semnal sonor, iar indicatorul de direcție cu LED roșu „Fascicul laser sub linia centrală” **(4)** și indicatorul de direcție cu LED albastru „Fascicul laser deasupra liniei centrale” **(2)** se aprinde

pentru scurt timp (chiar dacă semnalul sonor și/sau indicatoarele de direcție cu LED-uri au fost dezactivate).

Receptor laser prea jos: Fasciculul laser parcurge jumătatea superioară a câmpului de recepție **(1)**, apoi pe afișaj se aprinde indicatorul de direcție „Fascicul laser deasupra liniei centrale” **(j)**.

Dacă LED-urile sunt aprinse, se aprinde indicatorul de direcție cu LED albastru „Fascicul laser deasupra liniei centrale” **(2)**.

Dacă semnalul sonor este activat, este emis un semnal în cadență lentă.

Deplasează receptorul laser în sus în direcția săgeții. La apropierea de linia centrală este afișat numai vârful indicatorului de direcție „Fascicul laser deasupra liniei centrale” **(j)**.

Receptor laser prea sus: Fasciculul laser parcurge jumătatea inferioară a câmpului de recepție **(1)**, apoi pe afișaj se aprinde indicatorul de direcție „Fascicul laser sub linia centrală” **(f)**.

Dacă LED-urile sunt aprinse, se aprinde indicatorul de direcție cu LED roșu „Fascicul laser sub linia centrală” **(4)**.

Dacă semnalul sonor este activat, este emis un semnal în cadență rapidă.

Deplasează receptorul laser în jos în direcția săgeții. La apropierea de linia centrală este afișat numai vârful indicatorului de direcție „Fascicul laser sub linia centrală” **(f)**.

Receptor laser la mijloc: Dacă fasciculul laser parcurge câmpul de recepție **(1)** la nivelul liniei centrale, pe afișaj apare indicatorul liniei centrale **(h)**.

Dacă LED-urile sunt aprinse, se aprinde LED-ul verde al liniei centrale **(3)**.

Dacă semnalul sonor este activat, se va emite un semnal sonor continuu.

Funcția de memorare a ultimei recepții: Dacă receptorul laser este deplasat astfel încât fasciculul laser să depășească câmpul de recepție **(1)**, ultimul indicator de direcție „Fascicul laser deasupra liniei centrale” **(j)**, respectiv indicatorul de direcție „Fascicul laser sub linia centrală” **(f)** afișat se aprinde intermitent pentru scurt timp. Acest indicator poate fi activat sau dezactivat prin intermediul meniului de setări.

Afișarea înălțimii relative (consultă imaginea B)

Dacă fasciculul laser intră în contact cu câmpul de recepție **(1)**, distanța dintre fasciculul laser și linia centrală a receptorului laser este afișată ca valoare absolută pe afișajul textual **(e)**.

Unitatea de măsură a indicatorului înălțimii poate fi modificată în meniul de setări („mm” sau „in”).

Sistemul de iluminare a afișajului

Afișajele **(5)** de pe partea frontală și cea posterioară a receptorului laser sunt prevăzute cu un sistem de iluminare a afișajului. Sistemul de iluminare a afișajului este conectat:

- la conectarea receptorului laser,
- la fiecare apăsare de tastă,

- când fasciculul laser se deplasează peste câmpul de recepție **(1)**.

Sistemul de iluminare a afișajului se deconectează automat:

- la 30 de secunde după fiecare apăsare de tastă dacă niciun fascicul laser nu ajunge în câmpul de recepție,
- la 2 minute de la ultima apăsare de tastă și dacă poziția fasciculului laser din câmpul de recepție nu se modifică.

Sistemul de iluminare a afișajului poate fi dezactivat din meniul de setări.

Reglajul sistemului de iluminare a afișajului nu este memorat în momentul deconectării receptorului laser. Sistemul de iluminare a afișajului este conectat întotdeauna după conectarea receptorului laser.

Setări

Selectează indicatorul Linie centrală

Poți stabili precizia cu care este indicată poziția fasciculului laser în „centrul” câmpului de recepție **(1)**.

Reglajul actual al indicatorului liniei centralei este prezentat de indicatorul preciziei de recepție **(c)**.

Pentru a modifica precizia de recepție, apăsați în mod repetat tasta de reglare a preciziei de recepție **(18)** până când pe afișaj apare reglajul dorit. Prin fiecare apăsare a tastei de reglare a preciziei de recepție, pe afișajul textual **(e)** se aprinde pentru scurt timp valoarea aferentă preciziei de recepție.

Setarea preciziei de recepție este memorată în momentul deconectării.

Semnal acustic pentru indicarea fasciculului laser

Poziția fasciculului laser în câmpul de recepție **(1)** poate fi indicată prin intermediul unui semnal acustic.

Volumul semnalului sonor poate fi modificat sau dezactivat.

Pentru modificarea sau dezactivarea semnalului sonor, apasă tasta pentru semnalul sonor **(20)** și menține-o apăsată până când pe afișaj este prezentată volumul dorit al semnalului sonor. În cazul unui volum sonor redus, pe afișaj apare indicatorul de semnal sonor **(g)** împreună cu o bară, în cazul unui volum sonor înalt, acesta apare împreună cu 3 bare, iar în cazul dezactivării semnalului sonor, acesta se stinge.

Indiferent de reglajul semnalului sonor, la primul contact al fasciculului laser cu câmpul de recepție **(1)** este declanșat în scop de confirmare un semnal sonor scurt și de intensitate scăzută.

Reglajul semnalului sonor este memorat în momentul deconectării receptorului laser.

Meniul de setări

Accesarea meniului de setări: Apasă scurt și simultan tasta axei X **(16)** și tasta axei Y **(15)**.

Modificarea reglajului din cadrul submeniului: Apasă tasta axei X **(16)** sau tasta axei Y **(15)** pentru a alege unul dintre reglaje. Ultimul reglaj selectat la părăsirea meniului este memorat automat.

Modificarea submeniului: Apasă scurt tasta modului **CenterFind (17)** pentru a accesa următorul submeniu.

Părăsirea meniului de setări: Apasă și menține apăsată tasta modului **CenterFind (17)** până la părăsirea meniului de setări. În mod alternativ, meniul de setări este părăsit automat după aproximativ 10 secunde de la ultima apăsare de tastă.

Sunt disponibile următoarele submeniu:

- **Unitatea de măsură a indicatorului înălțimii relative:** La accesarea meniului pentru unitățile de măsură, pe afișajul textual **(e)** este afișată unitatea de măsură selectată în mod curent; unitățile de măsură disponibile sunt vizibile pe indicatorul unității de măsură **(d)**.
- **Indicatorul de direcție cu LED (LED):** Luminozitatea celor 3 indicatoare de direcție cu LED-uri **(2)**, **(4)**, precum și **(3)** poate fi modificată sau dezactivată. LED-urile se aprind întotdeauna conform reglajului selectat.
- **Sistemul de iluminare a afișajului (LIT):** Sistemul de iluminare a afișajului poate fi activat (se aprinde LED-ul verde) sau dezactivat (se aprinde LED-ul roșu).
- **Funcția de memorare a ultimei recepții (MEM):** Indicatorul direcției în care fasciculul laser a părăsit câmpul de recepție poate fi activat (se aprinde LED-ul verde) sau dezactivat (se aprinde LED-ul roșu).
- **Funcțiile Center (CF/CL) (LR 65 G):** Se poate selecta între modul **CenterFind (CF)** și modul **CenterLock (CL)**. Modul actual apare pe afișajul textual **(e)**.

Cu excepția reglajului sistemului de iluminare a afișajului, sunt memorate toate reglajele pentru deconectarea receptorului laser.

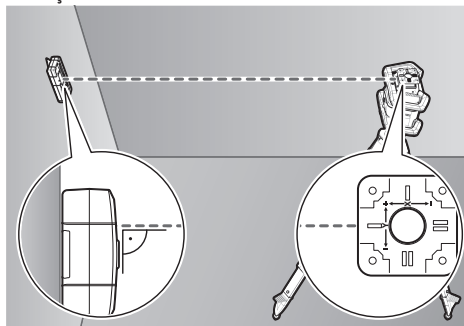
Funcțiile

Modul CenterFind (consultă imaginea C)

În modul **CenterFind**, nivela laser rotativă încearcă automat să alinieze linia centrală a receptorului laser printr-o cursă de ridicare și de coborâre a capului rotativ al fasciculului laser.

Fasciculul laser poate orientat în **poziția orizontală** a nivelei laser rotative în raport cu axa X a nivelei laser rotative, în raport cu axa Y sau în raport cu ambele simultan (vezi „Determinarea înclinării cu modul **CenterFind** (consultă imaginea D)”, Pagina 173). În cazul **poziției verticale** a nivelei laser rotative este posibilă o singură orientare pe axa Y.

Pornește modul CenterFind:



Așază nivela laser rotativă și receptorul astfel încât

receptorul laser să fie orientat în direcția axei X, respectiv în direcția axei Y a nivelei laser rotative. Orientează receptorul laser astfel încât axa dorită să fie în unghi drept față de câmpul de recepție (1).

Dacă fasciculul laser trebuie să fie aliniat pe ambele axe, amplasează ulterior câte un receptor laser conectat la nivela laser rotativă în direcția axelor X și Y. Fiecare receptor laser trebuie să se încadreze în raza de pivotare de $\pm 8,5\%$ a nivelei laser rotative.

Conectează nivela laser rotativă.

LR 65 G: În meniul de setări, funcția Center trebuie să fie setată pe modul **CenterFind (CF)**. În cazul alinierii pe două axe a nivelei laser rotative, acest lucru este valabil pentru ambele receptoare laser.

Pentru pornirea modului **CenterFind** pentru axa X, apasă lung tasta pentru modul **CenterFind (17)** sau apasă lung tasta pentru modul **CenterFind (17)** simultan cu tasta pentru axa X (16).

Pentru pornirea modului **CenterFind** pentru axa Y, apasă lung tasta pentru modul **CenterFind (17)** simultan cu tasta pentru axa Y (15).

Dacă fascicul laser trebuie să fie aliniat simultan pe ambele părți ale axelor, modul **CenterFind** trebuie pornit separat la fiecare receptor laser.

După pornirea modului **CenterFind**, capul rotativ al nivelei laser rotative se deplasează în sus și în jos. În timpul procesului de detectare, pe afișajul textual (e) apare **CFX** (axa X), respectiv **CFY** (axa Y).

Dacă fasciculul laser intră în contact cu câmpul de recepție (1) la înălțimea liniei centrale a receptorului laser, apare indicatorul liniei centrale (h), iar pe afișajul textual (e) apare **XOK** (axa X), respectiv **YOK** (axa Y). La nivelul nivelei laser rotative este afișată valoarea înclinării găsite. Modul **CenterFind** este încheiat automat.

Înteruperea modului CenterFind:

Pentru a întrerupe modul **CenterFind**, apasă tasta pentru modul **CenterFind (17)** și menține-o apăsată.

Remedierea defecțiunilor:

Dacă fasciculul laser nu a putut identifica linia centrală a receptorului laser la nivelul razei de pivotare, pe afișajul textual (e) apare **ERR** și toate indicatoarele de direcție cu LED se aprind. Apasă o tastă oarecare de pe nivela laser rotativă și o tastă de pe receptorul laser pentru a închide mesajele de eroare. Repoziționează nivela laser rotativă și receptorul laser astfel încât receptorul laser să se afle în raza de pivotare de $\pm 8,5\%$ a nivelei laser rotative. Ai grijă ca receptorul laser să fie aliniat cu axa X, respectiv cu axa Y, astfel încât fasciculul laser să poată parcurge orizontal câmpul de recepție (1). Pornește din nou modul **CenterFind**.

LR 65 G: Dacă ambele axe ale nivelei laser rotative trebuie să fie aliniate pe un receptor laser, la ambele receptoare laser trebuie să fie setată aceeași funcție Center. O combinație între modul **CenterFind** și modul **CenterLock** nu este posibilă.

Dacă pe o axă este setat deja modul **CenterLock** și pe

cealaltă axă este pornit modul **CenterFind**, pe afișajul textual (e) apar alternativ **ERR** și **CL**. Pe cele două receptoare laser, setează modul **CenterFind** și pornește din nou funcția.

Determinarea înclinării cu modul CenterFind (consultă imaginea D)

Cu ajutorul modului **CenterFind** poate fi măsurată înclinarea de până la maximum $8,5\%$ a unei suprafețe. Pentru aceasta, așază nivela laser rotativă în poziție orizontală pe un stativ la un capăt al suprafeței înclinate. Axa X, respectiv axa Y a nivelei laser rotative trebuie să fie orientată coliniar cu înclinarea care urmează să fie determinată. Conectează nivela laser rotativă și las-o să se stabilizeze.

Fixează receptorul laser cu suportul pe o bară de măsurare (25). Așază bara de măsurare în apropierea aparatului de măsură (la același capăt al suprafeței înclinate). Orientează pe înălțime receptorul laser de pe bara de măsurare astfel încât fasciculul laser al nivelei laser rotative să fie distribuit pe mijloc (1).

Apoi așază bara de măsurare cu receptorul laser la celălalt capăt al suprafeței înclinate (2). Asigură-te că poziția receptorului laser pe bara de măsurare rămâne nemodificată.

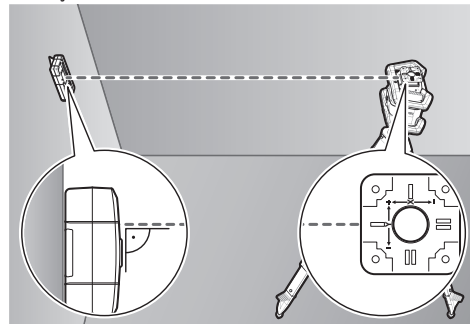
Pornește modul **CenterFind** pentru axa orientată pe suprafața înclinată. După finalizarea modului **CenterFind**, pe nivela laser rotativă este indicată înclinarea suprafeței.

Modul CenterLock (LR 65 G)

În modul **CenterLock**, nivela laser rotativă încearcă automat să alinieze linia centrală a receptorului laser printr-o cursă de ridicare și de coborâre a capului rotativ al fasciculului laser. Spre deosebire de modul **CenterFind**, poziția receptorului laser este verificată continuu, iar înclinarea nivelei laser rotative este adaptată automat. Pe afișajul nivelei laser rotative nu sunt afișate valori ale înclinării.

Alinierea este posibilă pentru axele X și Y, atât în poziția orizontală, cât și în poziția verticală a nivelei laser rotative.

Pornește modul CenterLock:



Așază nivela laser rotativă și receptorul astfel încât receptorul laser să fie orientat în direcția axei X, respectiv în direcția axei Y a nivelei laser rotative. Orientează receptorul laser astfel încât axa dorită să fie în unghi drept față de câmpul de recepție (1).

Dacă fasciculul laser trebuie să fie aliniat pe ambele axe, amplasează ulterior câte un receptor laser conectat la nivelul laser rotativă în direcția axelor X și Y. Fiecare receptor laser trebuie să se încadreze în raza de pivotare de $\pm 8,5\%$ a nivelului laser rotative.

Conectează nivelul laser rotativă.

În meniul de setări al receptorului laser, funcția Center trebuie să fie setată pe modul **CenterLock (CL)**. În cazul alinierii pe două axe a nivelului laser rotative, acest lucru este valabil pentru ambele receptoare laser.

Pentru pornirea modului **CenterLock** pentru **axa X**, apasă lung tasta pentru modul **CenterFind (17)** sau apasă lung tasta pentru modul **CenterFind (17)** simultan cu tasta pentru axa X **(16)**.

Pentru pornirea modului **CenterLock** pentru **axa Y**, apasă lung tasta pentru modul **CenterFind (17)** simultan cu tasta pentru axa Y **(15)**.

Dacă fasciculul laser trebuie să fie aliniat simultan pe ambele părți ale axelor, modul **CenterLock** trebuie pornit separat la fiecare receptor laser.

După pornirea modului **CenterLock**, capul rotativ al nivelului laser rotative se deplasează în sus și în jos. În timpul procesului de detectare, pe afișajul textual **(e)** apare **CLX** (axa X), respectiv **CLY** (axa Y).

Dacă fasciculul laser intră în contact cu câmpul de recepție **(1)** la înălțimea liniei centrale a receptorului laser, apare indicatorul liniei centrale **(h)**, iar pe afișajul textual **(e)** apare **LOC**. Pe ecranul de pornire al nivelului laser rotative se afișează simbolul **CenterLock** pentru axa corespunzătoare.

În cazul modificării poziției receptorului laser sau nivelului laser rotative, înclinarea de pe nivelul laser rotativă se adaptează automat.

► **În cazul lucrului cu modul CenterLock ai grijă ca nivelul laser rotativă și receptorul laser să nu se deplaseze involuntar.** Prin adaptarea automată a înclinării la fiecare modificare a poziției, pot rezulta măsurări eronate.

Înteruperea modului CenterLock:

Pentru a întrerupe sau încheia modul **CenterLock**, apasă tasta pentru modul **CenterFind (17)** și menține-o apăsată. Dacă la acel moment fasciculul laser a fost aliniat deja cu succes cu linia centrală a receptorului laser, înclinarea setată pe nivelul laser rotativă se menține chiar și în cazul întreruperii modului **CenterLock**.

Remedierea defecțiunilor:

Dacă fasciculul laser nu a putut găsi linia centrală a receptorului laser în interval de 2 min. (indiferent dacă acest lucru a avut loc la pornirea modului sau după modificările poziției), pe afișajul textual **(e)** apare **ERR** și toate indicatoarele de direcție cu LED se aprind.

Apasă o tastă oarecare de pe nivelul laser rotativă și o tastă de pe receptorul laser pentru a închide mesajele de eroare. Repoziționează nivelul laser rotativă și receptorul laser astfel încât receptorul laser să se afle în raza de pivotare de $\pm 8,5\%$ a nivelului laser rotative. Ai grijă ca receptorul laser să fie

aliniat cu axa X, respectiv cu axa Y, astfel încât fasciculul laser să poată parcurge orizontal câmpul de recepție **(1)**. Pornește din nou modul **CenterLock**.

Dacă ambele axe ale nivelului laser rotative trebuie să fie aliniate pe un receptor laser, la ambele receptoare laser trebuie să fie setată aceeași funcție Center. O combinație între modul **CenterLock** și modul **CenterFind** nu este posibilă.

Dacă pe o axă este setat deja modul **CenterFind** și pe cealaltă axă este pornit modul **CenterLock**, pe afișajul textual **(e)** apar alternativ **ERR** și **CF**. Pe cele două receptoare laser, setează modul **CenterLock** și pornește din nou funcția.

Filtre de protecție a lămpilor stroboscopice

Receptorul laser are filtre electronice pentru lămpi stroboscopice. Filtrele protejează, de exemplu, împotriva perturbărilor provocate de lămpile de avertizare ale mașinilor de șantier.

Instrucțiuni de lucru

Alinierea cu nivelul

Cu ajutorul nivelului **(7)** poți alinia pe verticală receptorul laser (perpendicular). Un receptor laser poziționat greșit duce la măsurări eronate.

Marcarea

Pe marcajul median **(9)** din părțile dreaptă și stângă ale receptorului laser poți marca poziția fasciculului laser atunci când acesta trece prin mijlocul câmpului de recepție **(1)**.

La marcare, ai grijă să aliniezi perfect vertical receptorul laser (în cazul fasciculului laser orizontal), respectiv orizontal (în cazul fasciculului laser vertical), în caz contrar, marcajele vor fi decalate față de fasciculul laser.

Fixarea cu suportul (consultă imaginea E)

Poți fixa receptorul laser cu ajutorul suportului **(23)** atât pe o bară de măsurare **(25)** (accesoriu), cât și pe alte mijloace ajutoare cu o lățime de până la **65 mm**.

Înfiletează suportul **(23)** cu ajutorul șurubului de fixare **(26)** în sistemul de prindere **(11)** pe partea posterioară a receptorului laser.

Desfă butonul rotativ **(24)** al suportului, împinge suportul, de exemplu, pe bara de măsurare **(25)** și strânge ferm butonul rotativ **(24)**.

Cu ajutorul nivelului **(21)** poți orienta pe orizontală suportul **(23)** și, implicit, receptorul laser. Un receptor laser poziționat greșit duce la măsurări eronate.

Linia centrală de referință **(22)** pentru suport se află la aceeași înălțime cu marcajul median **(9)** și poate fi utilizată pentru marcarea fasciculului laser.

Fixarea cu magnet (consultați imaginea F)

Dacă fixarea în siguranță nu este absolut necesară, poți să fixezi receptorul laser pe piesele din oțel cu ajutorul magnetului **(10)**.

Remedierea defecțiunilor

Afișaj textual (e)	Problemă	Remediere
PNK	Stabilirea conexiunii prin intermediul <i>Bluetooth</i> ® la nivelul laser rotativă GRL 600 CHV, respectiv GRL 650 CHVG a eșuat	Apasă scurt tasta de pornire/oprire de pe nivelul laser rotativă pentru a închide mesajul de eroare. Pornește din nou asocierea. Dacă asocierea nu este posibilă, adresează-te centrului de asistență tehnică Bosch .
ERR	Calibrarea nivelului laser rotative GRL 600 CHV, respectiv GRL 650 CHVG a eșuat Modul CenterFind , respectiv modul CenterLock a eșuat	Citește și respectă instrucțiunile de utilizare a GRL 600 CHV, respectiv GRL 650 CHVG. Apasă o tastă oarecare pentru a închide mesajul de eroare. Verifică poziția nivelului laser rotative și receptorului laser înainte de a reporni funcția.
LR 65 G:		
ERR și CL în mod alternativ	Modul CenterFind nu poate fi pornit deoarece nivelul laser rotativă funcționează deja în modul CenterLock .	Pe cele două receptoare laser, setează modul CenterFind și pornește din nou funcția.
ERR și CF în mod alternativ	Modul CenterLock nu poate fi pornit deoarece nivelul laser rotativă funcționează deja în modul CenterFind .	Pe cele două receptoare laser, setează modul CenterLock și pornește din nou funcția.

Alocarea funcțiilor

Funcție posibilă cu LR 60 și	GRL 600 CHV	Nivelă laser rotativă cu fascicul laser roșu (600–800 nm)
Indicator al nivelului de încărcare al nivelului laser rotative	●	–
Indicatoare de direcție pentru poziția fasciculului laser	●	●
Indicator al înălțimii relative	●	●
Mod CenterFind	●	–
Mod CenterLock	–	–
Funcție posibilă cu LR 65 G și	GRL 650 CHVG	Nivelă laser rotativă cu fascicul laser verde (500–570 nm)
Indicator al nivelului de încărcare al nivelului laser rotative	●	–
Indicatoare de direcție pentru poziția fasciculului laser	●	●
Indicator al înălțimii relative	●	●
Mod CenterFind	●	–
Mod CenterLock	●	–

Întreținere și service

Întreținerea și curățarea

Menține întotdeauna curat receptorul laser.
Nu cufunda receptorul laser în apă sau în alte lichide.
Eliminați murdăria de pe acesta utilizând o lavetă umedă, moale. Nu folosiți detergenți sau solvenți.

Serviciu de asistență tehnică post-vânzări și consultanță clienți

Serviciul nostru de asistență tehnică răspunde întrebărilor tale atât în ceea ce privește întreținerea și repararea produsului tău, cât și referitor la piesele de schimb. Pentru desenele descompuse și informații privind piesele de schimb, poți de asemenea să accesezi:

www.bosch-pt.com

Echipa de consultanță Bosch îți stă cu plăcere la dispoziție

pentru a te ajuta în chestiuni legate de produsele noastre și аксесоариите акестора.

Îн аз де рекламаții și комензи де пиесе де schimb, те ругăm сă специфици неапăрат номерул де идентификаре компус дин 10 цифре, индикат пе пăчуца ку да те хнице а продукулуй.

România

Robert Bosch SRL
PT/MKV1-EA
Service scule electrice
Strada Horia Măcelariu Nr. 30–34, sector 1
013937 București
Tel.: +40 21 405 7541
Fax: +40 21 233 1313
E-Mail: BoschServiceCenter@ro.bosch.com
www.bosch-pt.ro

Май multe адре ае унитăților де сервике сунт диспонибиле ла:

www.bosch-pt.com/serviceaddresses

Eliminarea

Рецепторул ласер, аксесоариите și амбалаже де требуие сă фие предаде ла ун центру де рецикларе екологичă.



Nu elimina receptorul laser și bateriile împreună cu деșeurиле менажере!

Numai pentru statele membre UE:

Conform directivei europene 2012/19/UE, receptoareле ласер scoase дин уз, și, conform directivei europene 2006/66/CE, acumulatorii/bateriile defecti/defecte sau узаți/узате требуие colectați/colectate separat și предади/predate унуй центру де рецикларе екологичă.

Български

Указания за сигурност



Прочетете и спазвайте всички указания. Ако измервателният уред не бъде използван съобразно настоящите указания, вградените в него защитни механизми могат да бъдат увредени. **СЪХРАНЯВАЙТЕ ТЕЗИ УКАЗАНИЯ НА СИГУРНО МЯСТО.**

- ▶ **Допускайте измервателният уред да бъде ремонтиран само от квалифицирани техници и само с използване на оригинални резервни части.** С това се гарантира запазването на функциите, осигуряващи безопасността на измервателния уред.
- ▶ **Не работете с измервателния уред в среда с повишена опасност от експлозии, в която има леснозапалими течности, газове или прахове.** В измервателния уред могат да възникнат искри, които да възпламенят праха или парите.

- ▶ **По време на работа с измервателния уред при настъпването на определени обстоятелства прозвучават силни звукови сигнали. Затова дръжте измервателния уред далеч от ушите си, респ. от други лица.** Силният звук може да увреди слуха.



Не поставяйте магнита в близост до импланти и други медицински уреди, като напр. пейсмейкъри или инсулинови помпи. Магнитът генерира поле, което може да наруши функционирането на имплантите или медицинските уреди.

- ▶ **Дръжте измервателния уред на разстояние от магнитни носители на данни и чувствителни към магнитни полета уреди.** Вследствие на въздействието на магнитното поле може да се стигне до невъзвратима загуба на информация.
- ▶ **Внимание! При ползването на измервателния инструмент с Bluetooth® е възможно смущаването на работата на други устройства и съоръжения, самолети и медицински апарати (напр. сърдечни стимулатори, слухови апарати). Също така не може да се изключи евентуално вредно влияние върху хора и животни. Не използвайте електроинструмента с включен Bluetooth® в близост до медицински апарати, бензиностанции, химични съоръжения, в зони с повишена опасност от експлозии и в близост до взривоопасни материали. Не използвайте електроинструмента с включен Bluetooth® в самолети. Избягвайте продължителната работа в непосредствена близост до тялото.**

Наименованието Bluetooth® както и графичните елементи (лога) са регистрирани търговски марки на фирма Bluetooth SIG, Inc. Ползването на това наименование и на графичните елементи от фирма Robert Bosch Power Tools GmbH става по лиценз.

Описание на продукта и дейността

Моля, имайте предвид изображенията в предната част на ръководството за работа.

Предназначение на уреда

Лазерният приемник е предназначен за бързо намиране на въртящи се лазерни лъчи от посочената в техническите данни дължина на вълните.

Лазерният приемник LR 60 освен това е предназначен за управление на GRL 600 CHV през Bluetooth®, а лазерният приемник LR 65 G е за управление на GRL 650 CHVG.

Лазерният приемник е подходящ за ползване в закрити помещения и на открито.

Изобразени елементи

Номерирането на изобразените компоненти се отнася до показването на лазерния приемник върху графичната страница.

- (1) Светлочувствително поле

- (2) Светодиодната индикация за посока „лазерен лъч над средната линия“
 - (3) Светодиодна средна линия
 - (4) Светодиодната индикация за посока „лазерен лъч под средната линия“
 - (5) Дисплей (предна и задна страна)
 - (6) Високоговорител
 - (7) Либела
 - (8) Кука за окачване
 - (9) Централна маркировка
 - (10) Магнити
 - (11) Гнездо за захващане на стойка
 - (12) Серийн номер
 - (13) Капак на гнездото за батерии
 - (14) Застопоряване на капака на гнездото за батерии
 - (15) Бутон Y ос
 - (16) Бутон X ос
 - (17) Бутон режим **CenterFind**
 - (18) Бутон за настройка на точност на приемане
 - (19) Пусков прекъсвач
 - (20) Бутон звуков сигнал/сила на звука
 - (21) Либела на стойката^{a)}
 - (22) Референтна средна линия върху стойката^{a)}
 - (23) Стойка^{a)}
 - (24) Въртящо се копче на стойката^{a)}
 - (25) Измервателна летва^{a)}
 - (26) Крепежен винт на стойката^{a)}
- a) Изображенията на фигурите и описанията допълнителни приспособления не са включени в стандартната комплектация на уреда. Изчерпателен списък на допълнителните приспособления можете да намерите съответно в каталога ни за допълнителни приспособления.

Елементи на дисплея

- (a) Индикация за състоянието на зареждане на акумулаторните батерии/батериите на ротационния лазер
- (b) Индикация за връзка по *Bluetooth*[®]
- (c) Индикация точност на приемане
- (d) Индикатор на мерната единица
- (e) Текстово поле
- (f) Индикатор за посока „лазерен лъч под средната линия“
- (g) Индикатор звуков сигнал/сила на звука
- (h) Индикатор средна линия
- (i) Индикация за батерия на лазерния приемник
- (j) Индикатор за посока „лазерен лъч над средната линия“

Технически данни

Лазерен приемник	LR 60	LR 65 G
Каталожен номер	3 601 K69 P..	3 601 K69 T..
Приемана дължина на вълните	600–800 nm	500–570 nm
Работна област макс. ^{A)}		
– с GRL 600 CHV	300 m	–
– с GRL 650 CHVG	–	325 m
Ъгъл на приемане	±35°	±35°
Приемана скорост на въртене	> 120 min ⁻¹	> 120 min ⁻¹
Точност на приемане ^{B)C)}		
– много фина	±0,5 mm	±0,5 mm
– висока	±1 mm	±1 mm
– среден	±2 mm	±2 mm
– ниска	±5 mm	±5 mm
– много груба	±10 mm	±10 mm
Работна температура	–10 °C ... +50 °C	–10 °C ... +50 °C
Температурен диапазон за съхраняване	–20 °C ... +70 °C	–20 °C ... +70 °C
Макс. работна височина над базовата височина	2000 m	2000 m
Относителна влажност макс.	90 %	90 %
Степен на замърсяване съгласно IEC 61010-1	2 ^{D)}	2 ^{D)}
<i>Bluetooth</i> [®] лазерен приемник		
– Клас	1	1

Лазерен приемник	LR 60	LR 65 G
– Съвместимост	Bluetooth® 5.0/4.X (Low Energy) ^{E)}	Bluetooth® 5.0/4.X (Low Energy) ^{E)}
– Диапазон на сигнала макс. ^{F)}	100 m	100 m
– Работен честотен обхват	2402–2480 MHz	2402–2480 MHz
– Мощност на излъчване, макс.	6,3 mW	6,3 mW
Батерии	2 × 1,5 V LR6 (AA)	2 × 1,5 V LR6 (AA)
Продължителност на работа, при бл.	50 h	50 h
Тегло съгласно EPTA-Procedure 01:2014	0,38 kg	0,38 kg
Размери (дължина × ширина × височина)	175 × 79 × 33 mm	175 × 79 × 33 mm
Вид защита	IP 67	IP 67


- A) При неблагоприятни условия (напр. непосредствени слънчеви лъчи) работният диапазон може да е по-малък.
- B) в зависимост от разстоянието между лазерния приемник и ротационния лазер, както и лазерния клас и лазерния тип на ротационния лазер
- C) Точността на приемане може да се влоши поради неблагоприятни условия на околната среда (напр. пряка слънчева светлина).
- D) Има само непроводимо замърсяване, при което обаче е възможно да се очаква временно причинена проводимост поради конденз.
- E) При Bluetooth®-Low-Energy устройства според модела и операционната система може да не е възможно изграждане на връзка. Bluetooth® устройствата трябва да поддържат профила SPP.
- F) Обхватът може да се изменя в широки граници в зависимост от конкретните условия, включително от използваното устройство. В затворени помещения и през метални прегради (напр. стени, шкафове, куфари и др.п.) обхватът на Bluetooth® сигналът може да бъде значително по-малък.

За еднозначно идентифициране на Вашия лазерен приемник служи серийният номер (12) на табелката на уреда.


Монтиране

Използване/смяна на батериите





За работа с лазерния приемник са препоръчва използването на алкално-манганови батерии.

Завъртете фиксирането (14) на капака на отделението за батерии (напр. с монета) на позиция . Отворете капака на отделението за батерии (13) и поставете батерии.

Внимавайте за правилната им полярност, изобразена на фигурата от вътрешната страна на гнездото за батерии.

Затворете капака на отделението за батерии (13) и завъртете фиксирането (14) на капака на отделението за батерии на позиция .

Дисплеят за батериите (i) показва състоянието на зареждане на батериите на лазерния приемник:

Индикация	Капацитет
	50–100 %
	5–50 %
	2–5 %
	0–2 %

Заменяйте винаги всички батерии едновременно. Използвайте винаги батерии от един и същ производител и с еднакъв капацитет.





- ▶ **Ако продължително време няма да използвате лазерния приемник, изваждайте батериите от него.**

При продължително съхраняване в нея батериите в ла-

зерния приемник могат да кородират и да се саморазредят.

Индикация за състоянието на зареждане ротационен лазер

Индикацията за състоянието на зареждане (a) показва състоянието на зареждане на акумулаторната батерия, респ. батериите на ротационния лазер, ако ротационният лазер е включен и има връзка през Bluetooth® между лазерния приемник и ротационния лазер.

Индикация	Капацитет
	60–100 %
	30–60 %
	5–30 %
	0–5 %

Работа

Пускане в експлоатация

- ▶ **Предпазвайте лазерния приемник от влага и директна слънчева светлина.**
- ▶ **Не излагайте лазерния приемник на екстремни температури или резки температурни промени.** Напр. не ги оставяйте дълго време в автомобил. При големи температурни промени преди да използвате лазерния приемник, го оставяйте да се темперира. При екстрем-

ни температури или резки температурни промени точността на лазерния приемник може да се влоши.

- ▶ **Пазете работната област свободна от пречки, които могат да отразят или попречат на лазерния лъч. Покривайте напр. огледалните или блестящи повърхности. Не извършвайте измерване през стъкла или подобни материали.** При отразен или затруднен лазерен лъч резултатите от измерването могат да са грешни.

Поставяне на лазерния приемник (вж. фиг. А)

Поставете лазерния приемник така, че лазерният лъч да попада върху светлочувствителното поле (1). Насочете го така, че лазерният лъч да преминава напречно през светлочувствителното поле (както е изобразено на фигурата).

При ротационни лазери с няколко режима на работа изберете хоризонтален или вертикален режим с максимална скорост на въртене.

Включване и изключване

- ▶ **При включване на лазерния приемник прозвучава силен сигнален тон. Затова при включване на лазерния приемник го дръжте на разстояние от ушите си, респ. от други хора.** Силен звук може да увреди слуха.

За **включване** на лазерния приемник натиснете пусковия прекъсвач (19). Всички символи на дисплея и всички светодиоди светват за кратко и се чува звук сигнал.

За **изключване** на лазерния приемник задръжте пусковия прекъсвач (19) натиснат докато всички светодиоди не светнат за кратко и дисплеят не угасне. Освен настройката на осветлението на дисплея всички настройки се запазват при изключване на лазерния приемник.

Ако прибл. 10 min не бъде натиснат бутон на лазерния приемник и ако в полето за приемане (1) за 10 min не попадне лазерен лъч, за предпазване на батериите от изтощаване лазерният приемник се изключва автоматично.

Свързване към ротационен лазер

В състояние на доставка ротационният лазер и доставеният лазерен приемник вече са свързани през Bluetooth®. При съществуващо свързване на дисплея на лазерния приемник се показва индикацията за свързване през Bluetooth® (b).

За да се свърже отново лазерния приемник или за свързване на още един лазерен приемник с ротационния лазер, задръжте натиснат бутоната Bluetooth® върху ротационния лазер докато символът за изграждане на връзка с дистанционното управление/лазерния приемник на дисплея на ротационния лазер не се покаже. След това задръжте бутоните X ос (16) и Y ос (15) върху лазерния приемник натиснати докато в текстовата индикация (e) на лазерния приемник не се покаже P--.

Успешното изграждане на свързване се потвърждава на дисплея на ротационния лазер. В текстовата индикация (e) на лазерния приемник се показва POK.

Ако свързването между ротационния лазер и лазерния приемник не може да се изгради, в текстовата

индикация (e) на лазерния приемник се показва PNK, а на дисплея на ротационния лазер се показва съобщението за грешка за неуспешна връзка. За отстраняване на грешки спазвайте инструкцията за експлоатация на ротационния лазер.

Символи за посоката на отклонението

Позицията на лазерния лъч спрямо светлочувствителното поле (1) се изобразява:

- на дисплея (5) от предната и задната страна на лазерния приемник чрез индикацията за посока "лазерен лъч под средната линия" (f), индикацията за посока "лазерен лъч над средната линия" (j) респ. индикацията за средна линия (h),
- опционално чрез червената светодиодна индикация за посока "лазерен лъч под средната линия" (4), синята светодиодна индикация за посока "лазерен лъч над средната линия" (2) както и зелената светодиодна средна линия (3) от предната страна на лазерния приемник,
- по избор чрез звуков сигнал.

При първото преминаване на лазерния лъч през светлочувствителното поле (1) винаги прозвучава кратък сигнален тон и червената светодиодна индикация за посока "лазерен лъч под средната линия" (4) както и синята светодиодна индикация за посока "лазерен лъч над средната линия" (2) светват за кратко (дори и когато сигналният тон и/или светодиодната индикация за посока са изключени).

Лазерен приемник твърде ниско: Ако лазерният лъч преминава през горната половина на светлочувствителното поле (1), то индикацията за посока "лазерен лъч над средната линия" (j) се показва на дисплея.

При включени светодиоди синята светодиодна индикация за посока "лазерен лъч над средната линия" (2) свети.

При включена звукова сигнализация се чува бавно повтарящ се сигнал.

Преместете лазерния приемник в указаната със стрелка посока нагоре. При доближаване до средната линия се показва само върха на индикацията за посока "лазерен лъч над средната линия" (j).

Лазерен приемник твърде ниско: Ако лазерният лъч преминава през долната половина на светлочувствителното поле (1), то на дисплея се показва индикацията за посока "лазерен лъч под средната линия" (f).

При включени светодиоди червената светодиодна индикация за посока "лазерен лъч под средната линия" (4) свети.

При включена звукова сигнализация се чува бързо повтарящ се сигнал.

Преместете лазерния приемник в указаната със стрелка посока надолу. При доближаване до средната линия се показва само върха на индикацията за посока "лазерен лъч под средната линия" (f).

Лазерен приемник централно: Ако лазерният приемник преминава през светлочувствителното поле (1) на височината на средната линия, то на дисплея се показва инди-

кацията средна линия **(h)**.

При включени светодиоди свети зелената светодиодна средна линия **(3)**.

При включена звукова сигнализация се чува непрекъснат сигнал.

Функция за запаметяване на последното приемане:

Ако лазерният приемник се премести така, че лазерният лъч да напусне отново светлочувствителното поле **(1)**, за кратко мига последно показваната индикация за посока "лазерен лъч над средната линия" **(j)** респ. индикацията за посока "лазерен под над средната линия" **(f)**. Тази индикация може да се включва, респ. изключва през менюто с настройки.

Индикация относителна височина (вж. фиг. В)

Ако лазерният лъч достигне светлочувствителното поле **(1)**, то разстоянието между лазерния лъч и средната линия на лазерния приемник се показва като абсолютна стойност на дисплея в текстовата индикация **(e)**.

Единицата за мярка на индикацията за височина може да се променя в менюто с настройки ("mm" или "in").

Осветление на дисплея

Дисплеите **(5)** от предната и задната страна на лазерния приемник разполагат с осветление на дисплея. Осветлението на дисплея се включва:

- при включване на лазерния приемник,
- при всяко натискане на бутон,
- ако лазерният лъч се премести през светлочувствителното поле **(1)**.

Осветлението на дисплея се изключва автоматично:

- 30 s след всяко натискане на бутон, ако никаква лазерен лъч не е достигнал светлочувствителното поле,
- 2 min от последното натискане на бутон и ако позицията на лазерния лъч в светлочувствителното поле не се промени.

Осветлението на дисплея може да се изключи в менюто с настройки.

При изключване на лазерния приемник настройката за осветлението на дисплея не се запазва. След включването на лазерния приемник осветлението на дисплея винаги се включва.

Параметри

Избиране на настройката за индикация за средна линия

Можете да зададете с каква точност се изобразява позицията на лазерния лъч върху светлочувствителното поле **(1)** като "централно".

Актуалната настройка на индикацията за средна линия се вижда в индикацията за точност на приемане **(c)**.

За да се промени точността на приемане, натискайте бутона за настройка на точността на приемане **(18)** дотогава, докато желаната настройка не се покаже на дисплея. При всяко натискане на бутона за настройка на точността на приемане за кратко се показва съответната стойност на точността на приемане в текстовата индикация **(e)**.

При изключване на точността на приемане при изключване се запазва.

Звукова сигнализация за означаване на лазерния лъч

Позицията на лазерния лъч спрямо светлочувствителното поле **(1)** може да бъде сигнализирана чрез звук.

Можете да промените силата на звуковия сигнал или да го изключите.

За смяна, респ. за изключване на звуковия сигнал натиснете бутона **(20)**, докато на дисплея се изобрази желаната сила на звука. При малка сила на звука индикацията за сигнален тон **(g)** на дисплея има само една чертичка, при максимална сила – три чертички, при изключен сигнален тон тя угасва.

Независимо от настройката на сигналния тон при първото достигане на лазерния лъч до светлочувствителното поле **(1)** за потвърждаване прозвучава къс тон с ниска сила на звука.

Настройката на сигналния тон се запаметява при изключване на лазерния приемник.

Меню с настройки

Извикване на меню с настройки: Натиснете едновременно за кратко бутона X ос **(16)** и бутона Y ос **(15)**.

Промяна на настройката в рамките на подменю: Натиснете бутона X ос **(16)** или бутона Y ос **(15)**, за да смените между настройките. Последно избраната настройка се запаметява автоматично при напускане на менюто.

Смяна на подменю: Натиснете за кратко бутона за режим **CenterFind (17)**, за да преминете в следващото подменю.

Напускане на менюто с настройки: Натискайте бутона за режим **CenterFind (17)** докато менюто с настройки не се прекрати. Алтернативно менюто с настройки се прекратява автоматично ок. 10 s след последното натискане на бутон.

Следните подменюта са на разположение:

- **Единица за мярка на индикацията за относителна височина:** При извикване на менюто с мерни единици се показва актуално избраната единица за мярка в индикацията за текст **(e)**, наличните единици за мярка се виждат в индикацията за единица за мярка **(d)**.
- **Светодиодни индикации за посока (LED):** 3-те светодиодни индикации за посока **(2)**, **(4)**, както и **(3)** могат да се променят по яркост или да се изключват. Светодиодите светят съответно в избраната настройка.
- **Осветление на дисплея (LIT):** Осветлението на дисплея може да се включи (зеленият светодиод свети) или да се изключи (червеният светодиод свети).
- **Функция за запаметяване на последното приемане (MEM):** Индикацията на посоката, в която лазерният лъч е напуснал светлочувствителното поле, може да се включи (зеленият светодиод свети) или изключи (червеният светодиод свети).
- **Функции Center (CF/CL) (LR 65 G):** Може да се избере между режим **CenterFind (CF)** и режим **CenterLock**

(**CL**). Актуалният режим се показва в текстовата индикация (**e**).

Освен настройката на осветлението на дисплея всички настройки се запазват при изключване на лазерния приемник.

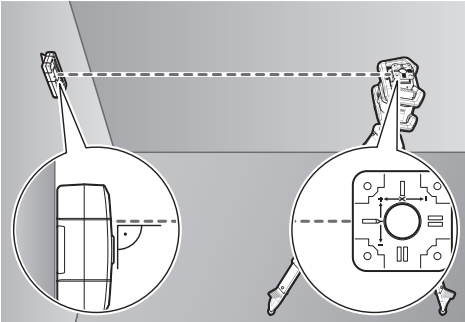
Функции

Режим CenterFind (вж. фиг. С)

В режим **CenterFind** ротационният лазер се опитва да намери автоматично средната линия на лазерния приемник чрез движение на ротационната глава нагоре и надолу.

Лазерният лъч може при **хоризонтално положение** на ротационния лазер да се нивелира спрямо Х оста на ротационния лазер, спрямо Y оста или спрямо двете оси едновременно (вж. „Установяване на наклон с режим **CenterFind** (вж. фиг. D)“, Страница 181). При **вертикално положение** на ротационния лазер е възможно само едно нивелиране на Y оста.

Стартиране на режим CenterFind:



Поставете ротационния лазер и лазерния приемник така, че лазерният приемник да се намира в посоката на Х оста, респ. Y оста на ротационния лазер. Насочете лазерния приемник така, че желаната ос да е под прав ъгъл спрямо светлочувствителното поле (**1**).

Ако лазерният лъч трябва да се центрира върху двете оси, то поставете по един лазерен приемник, свързан с ротационния лазер, в посока на Х и на Y оста. Всеки лазерен приемник трябва да се намира в рамките на диапазона на въртене от $\pm 8,5\%$ на ротационния лазер.

Включете ротационния лазер в ротационен режим.

LR 65 G: В менюто с настройки функцията Center трябва да е настроена на режим **CenterFind (CF)**. При насочване към две оси на ротационния лазер това важи за двата лазерни приемника.

За **стартиране** на режима **CenterFind** за **Х оста** натиснете за дълго бутона за режим **CenterFind (17)**, или натиснете за дълго бутона за режим **CenterFind (17)** заедно с бутон Х ос (**16**).

За стартиране на режима **CenterFind** за **Y оста** натиснете за дълго бутона за режим **CenterFind (17)** заедно с бутон Y ос (**15**).

Ако лазерният лъч трябва да се нивелира едновременно върху двете оси, то режимът **CenterFind** трябва да се стартира отделно върху всеки лазерен приемник.

След стартиране на режима **CenterFind** ротационната глава върху ротационния лазер се движи нагоре и надолу. По време на търсенето в индикацията за текст (**e**) се показва **CFX** (X ос), респ. **CFY** (Y ос).

Ако лазерният лъч достигнете светлочувствителното поле (**1**) на височината на средната линия на лазерния приемник, индикаторът Средна линия (**h**) се показва, а в индикацията за текст (**e**) се показва **XOK** (X ос) респ. **YOK** (Y ос). Върху ротационния лазер се показва стойността на открития наклон. Режимът **CenterFind** се прекратява автоматично.

Прекъсване на режим CenterFind:

За да прекъснете режима **CenterFind**, натиснете бутона за режим **CenterFind (17)** и го задръжте.

Отстраняване на грешка:

Ако лазерният лъч не може да открие средната линия на лазерния приемник в рамките на диапазона на въртене, в индикацията за текст (**e**) се появява **ERR** и всички светодиодни индикации за посока светят. Натиснете произволен бутон върху ротационния лазер и върху лазерния приемник, за да затворите съобщенията за грешка. Позиционирайте ротационния лазер и лазерния приемник наново, така че лазерният приемник да се намира в рамките на зоната на въртене от $\pm 8,5\%$ на ротационния лазер. Внимавайте за това, лазерният приемник да е центриран върху Х оста, респ. Y оста, така че лазерният лъч да може да преминава водоравно през светлочувствителното поле (**1**). След това стартирайте режим **CenterFind**.


LR 65 G: Ако двете оси на ротационния лазер се насочат към един лазерен приемник, то върху двата лазерни приемника трябва да се настрои една и съща Center функция. Комбинация от режим **CenterFind** и режим **CenterLock** не е възможна.

Ако върху една ос вече е настроен режим **CenterLock**, а върху другата ос е стартиран режим **CenterFind**, в текстовата индикация (**e**) с редуване ще се показват **ERR** и **CL**. Настройте на двата лазерни приемника режим **CenterFind** и рестартирайте функцията.

Установяване на наклон с режим CenterFind (вж. фиг. D)

С помощта на режим **CenterFind** наклонът на повърхност може да се измери до макс. $8,5\%$. Поставете за целта ротационния лазер в края на наклонена повърхност в хоризонтално положение върху статив. Х оста, респ. Y оста на ротационния лазер трябва да се центрират в една линия с наклона, който трябва да се установява. Включете ротационния лазер и го оставете да се нивелира.

Закрепете лазерния приемник с държача върху измервателна летва (**25**). Поставете измервателната летва близо до измервателния уред (в същия край на наклонената повърхност). Центрирайте лазерния приемник върху измервателната летва на височина така, че лазерният лъч на ротационния лазер да се показва като централен **1**.

След това поставете измервателната летва с лазерния приемник в края на наклонената повърхност . Внимавайте за това, позицията на лазерния приемник да остане непроменена върху измервателната летва.

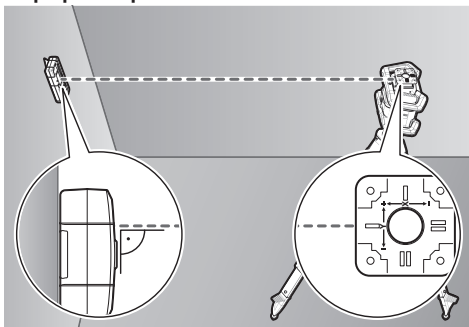
Стартирайте режим **CenterFind** за оста, която е насочена към наклонената повърхност. След приключване на режима **CenterFind** върху ротационния лазер се показва наклонът на повърхността.

Режим CenterLock (LR 65 G)

В режим **CenterLock** ротационният лазер се опитва да насочи автоматично лазерния лъч върху средната линия на лазерния приемник чрез движение на ротационната глава нагоре и надолу. За разлика от режим **CenterFind** позицията на лазерния приемник постоянно се проверява и наклонът на ротационния лазер се адаптира автоматично. На дисплея на ротационния лазер не се показват стойности на наклон.

Насочването е възможно за X и Y оста, както при хоризонтално, така и при вертикално положение на ротационния лазер.

Стартиране на режим CenterLock:



Поставете ротационния лазер и лазерния приемник така, че лазерният приемник да се намира в посоката на X оста, респ. Y оста на ротационния лазер. Насочете лазерния приемник така, че желаната ос да е под прав ъгъл спрямо светлочувствителното поле **(1)**.

Ако лазерният лъч трябва да се центрира върху двете оси, то поставете по един лазерен приемник, свързан с ротационния лазер, в посока на X и на Y оста. Всеки лазерен приемник трябва да се намира в рамките на диапазон на въртене от $\pm 8,5\%$ на ротационния лазер.

Включете ротационния лазер в ротационен режим.

В менюто с настройки на лазерния приемник функцията Center трябва да е настроена на режим **CenterLock (CL)**. При насочване към две оси на ротационния лазер това важи за двата лазерни приемника.

За **стартиране** на режима **CenterLock** за **X оста** натиснете за дълго бутона за режим **CenterFind (17)**, или натиснете за дълго бутона за режим **CenterFind (17)** заедно с бутона X ос **(16)**.

За стартиране на режима **CenterLock** за **Y оста** натиснете за дълго бутона за режим **CenterFind (17)** заедно с бутона Y ос **(15)**.

Ако лазерният лъч трябва да се нивелира едновременно върху двете оси, то режимът **CenterLock** трябва да се стартира отделно върху всеки лазерен приемник.

След стартиране на режима **CenterLock** ротационната глава върху ротационния лазер се движи нагоре и надолу. По време на търсенето в индикацията за текст **(e)** се показва **CLX** (X ос), респ. **CLY** (Y ос).

Ако лазерният лъч достигнете светлочувствителното поле **(1)** на височината на средната линия на лазерния приемник, индикаторът Средна линия **(h)** се показва, а в индикацията за текст **(e)** се показва **LOC**. Върху ротационния лазер се показва символът **CenterLock** на стартовия екран за съответната ос.

При промяна в позицията на лазерния приемник или ротационния лазер наклонът върху ротационния лазер се адаптира автоматично.

► **При работа с режима CenterLock внимавайте за това, ротационният лазер и лазерният приемник да не се движат неволно.** Чрез автоматичното адаптиране на наклона при всяка промяна в позицията може да се стигне до грешни измервания.

Прекъсване на режим CenterLock:

За да прекъснете режима **CenterLock**, натиснете бутона за режим **CenterFind (17)** и го задръжте. Ако лазерният лъч в този момент вече е бил успешно центриран върху средната линия на лазерния приемник, то настроенят наклон върху ротационния лазер остава запазен и при прекъсване на режима **CenterLock**.

Отстраняване на грешка:

Ако лазерният лъч не е успял да открие средната линия на лазерния приемник в рамките на 2 min (независимо дали при стартиране на режима или след промени в позицията), в текстовата индикация **(e) ERR** и всички светодиоди за индикация на посоката светят.

Натиснете произволен бутон върху ротационния лазер и върху лазерния приемник, за да затворите съобщенията за грешка. Позиционирайте ротационния лазер и лазерния приемник наново, така че лазерният приемник да се намира в рамките на зоната на въртене от $\pm 8,5\%$ на ротационния лазер. Внимавайте за това, лазерният приемник да е центриран върху X оста, респ. Y оста, така че лазерният лъч да може да преминава водоравно през светлочувствителното поле **(1)**. След това стартирайте режим **CenterLock**.

Ако двете оси на ротационния лазер се насочат към един лазерен приемник, то върху двата лазерни приемника трябва да се настрои една и съща Center функция. Комбинация от режим **CenterLock** и режим **CenterFind** не е възможна.

Ако върху една ос вече е настроен режим **CenterFind**, а върху другата ос е стартиран режим **CenterLock**, в текстовата индикация **(e)** с редуване ще се показват **ERR** и **CF**. Настройте на двата лазерни приемника режим **CenterLock** и рестартирайте функцията.

Филтър за стробоскопска защита

Лазерният приемник има електронни филтри за светлина от стробоскоп. Филтрите предпазват от смущения напр. от предупредителни светлинни лампи на строителни машини.

Указания за работа

Нивелиране с либела

С помощта на либелата (7) можете да центрирате лазерния приемник отвесно (по отвес). Ако лазерният приемник е поставен неправилно, това води до грешки в измерването.

Маркиране

Върху средната маркировка (9) отясно и отляво на лазерния приемник можете да маркирате позицията на лазерния лъч, ако той преминава през средата на светлочувствителното поле (1).

При маркирането внимавайте лазерният приемник при маркиране да е разположен строго вертикално (при хоризонтален лазерен лъч), респ. хоризонтално (при вертикален лазерен лъч), тъй като в противен случай маркировките се отместват спрямо лазерния лъч.

Закрепване със стойката (вж. фиг. E)

С помощта на стойката (23) можете да захванете лазерния приемник както към измервателната летва (25) (не е включена в комплектовката), така и към други помощни средства с ширина до 65 mm.

Завинтете стойката (23) със закрепващия болт (26) в поставката (11) от задната страна на лазерния приемник. Разхлабете въртящото се копче (24) на стойката, избутайте стойката напр. върху измервателната летва (25) и затегнете въртящото се копче (24) отново.

С помощта на либелата (21) можете да изравните стойката (23) и така лазерния приемник водоравно. Ако лазерният приемник е поставен неправилно, това води до грешки в измерването.

Референтната средна линия (22) върху стойката се намира на същата височина като средната маркировка (9) и може да се използва за маркиране на лазерния лъч.

Захващане с магнит (вж. фиг. F)

Ако здравето захващане не е непременно наложително, можете да захванете лазерния приемник към стоманени детайли с помощта на магнитите (10).

Отстраняване на повреди

Текстова индикация (e)	Проблем	Помощ
PNK	Изграждане на свързване през Bluetooth® към ротационния лазер GRL 600 CHV респ. GRL 650 CHVG неуспешно	Натиснете за кратко пусковия прекъсвач върху ротационния лазер, за да затворите съобщението за грешка. Стартирайте повторно изграждането на връзка. Ако изграждането на връзка не е възможно, обърнете се към клиентската служба на Bosch .
ERR	Калибриране на ротационния лазер GRL 600 CHV респ. GRL 650 CHVG неуспешно	Прочетете и спазвайте инструкцията за експлоатация на GRL 600 CHV респ. GRL 650 CHVG.
	Режим CenterFind респ. режим CenterLock неуспешни	Натиснете произволен бутон, за да затворите съобщението за грешка. Проверете позицията на ротационния лазер и лазерния приемник преди рестартиране на функцията.
LR 65 G:		
ERR и CL с редуване	Режим CenterFind не може да се стартира, защото ротационният лазер вече работи в режим CenterLock .	Настройте на двата лазерни приемника режим CenterFind и рестартирайте функцията.
ERR и CF с редуване	Режим CenterLock не може да се стартира, защото ротационният лазер вече работи в режим CenterFind .	Настройте на двата лазерни приемника режим CenterLock и рестартирайте функцията.

Задаване на функции

Функция възможна с LR 60 и	GRL 600 CHV	Ротационен лазер с червен лазерен лъч (600–800 nm)
Индикатор за състоянието на зареждане на ротационния лазер	●	–
Индикации за посоката за позицията на лазерния лъч	●	●
Индикатор относителна височина	●	●

Функция възможна с LR 60 и	GRL 600 CHV	Ротационен лазер с червен лазерен лъч (600–800 nm)
Режим CenterFind	●	–
Режим CenterLock	–	–

Функция възможна с LR 65 G и	GRL 650 CHVG	Ротационен лазер със зелен лазерен лъч (500–570 nm)
Индикатор за състоянието на зареждане на ротационния лазер	●	–
Индикации за посоката за позицията на лазерния лъч	●	●
Индикатор относителна височина	●	●
Режим CenterFind	●	–
Режим CenterLock	●	–

Поддържане и сервиз

Поддържане и почистване

Винаги поддържайте чист лазерния приемник.

Не потопявайте лазерния приемник във вода или други течности.

Избърсвайте замърсяванията с мека, леко навлажнена кърпа. Не използвайте почистващи препарати или разтворители.

Клиентска служба и консултация относно употребата

Сервизът ще отговори на въпросите Ви относно ремонти и поддръжка на закупения от Вас продукт, както и относно резервни части. Покомпонентни чертежи и информация за резервните части ще откриете и на:

www.bosch-pt.com

Екипът по консултация относно употребата на Bosch ще Ви помогне с удоволствие при въпроси за нашите продукти и техните аксесоари.

Моля, при въпроси и при поръчване на резервни части винаги посочвайте 10-цифрения каталожен номер, изписан на табелката на уреда.

България

Robert Bosch SRL
Service scule electrice
Strada Horia Măcelariu Nr. 30–34, sector 1
013937 București, România
Тел.: +359(0)700 13 667 (Български)
Факс: +40 212 331 313
Email: BoschServiceCenterBG@ro.bosch.com
www.bosch-pt.com/bg/bg/

Други сервизни адреси ще откриете на:

www.bosch-pt.com/serviceaddresses

Бракуване

Лазерните приемници, допълнителните приспособления и опаковките трябва да бъдат подложени на преработка за усвояване на съдържащите се в тях суровини.



Не изхвърляйте лазерните приемници и батериите при битовите отпадъци!

Само за страни от ЕС:

Съгласно Европейската директива 2012/19/ЕС вече не използваемите електроуреди, а съгласно Европейската директива 2006/66/ЕО дефектните или изразходвани акумулаторни батерии/батерии трябва да се събират разделно и да се предават за екологично рециклиране.

Македонски

Безбедносни напомени



Сите упатства треба да се прочитаат и да се внимава на нив. Доколку мерниот уред не се користи согласно приложените инструкции, може да се наруши

функцијата на вградените заштитни механизми во мерниот уред. **ДОБРО ЧУВАЈТЕ ГИ ОВИЕ УПАТСТВА.**

- ▶ **Мерниот уред смее да се поправа само од страна на квалификуван стручен персонал и само со оригинални резервни делови.** Само на тој начин ќе бидете сигурни во безбедноста на мерниот уред.
- ▶ **Не работете со мерниот уред во околина каде постои опасност од експлозија, каде има запаливи течности, гас или прашина.** Мерниот уред создава искри, кои може да ја запалат правта или пареата.
- ▶ **За време на работата на мерниот уред се слушаат гласни сигнални тонови во одредени околности.** Затоа држете го мерниот уред подалеку од ушите одн. други лица. Гласниот тон може да го оштети слухот.



Не го принесувајте магнетот во близина на импланти или други медицински уреди, на пр. пејсмејкери или инсулинска пумпа.

Магнетот создава поле, кое може да ја наруши функцијата на имплантите или медицинските уреди.

- **Држете го мерниот уред подалеку од магнетни носачи на податоци и уреди чувствителни на магнет.** Поради влијанието на магнетот може да дојде до неповратно губење на податоците.
- **Внимание! При користењето на мерниот уред со Bluetooth® може да настанат пречки на другите уреди и системи, авиони и медицински апарати (на пр. пејсмејкер, апаратчиња за слушање). Исто така не може целосно да се исклучи можноста за повреда на луѓе и животни во непосредна околина. Не го користете мерниот уред со Bluetooth® во близина на медицински уреди, бензински пумпи, хемиски уреди, области со опасност од експлозија и во близина на мински полиња. Не го користете мерниот уред со Bluetooth® во авиони. Избегнувајте долготрајна употреба во директна близина на телото.**

Ознаката со зборови *Bluetooth®* како и сликите (логоата) се регистрирани марки и сопственост на *Bluetooth SIG, Inc.* Секое користење на оваа ознака со зборови/слики се врши со лиценца преку *Robert Bosch Power Tools GmbH.*

Опис на производот и перформансите

Внимавајте на сликите во предниот дел на упатството за користење.

Употреба со соодветна намена

Ласерскиот приемник е наменет за брзо пронаоѓање на ротирачки ласерски зраци со бранова должина којашто е наведена во техничките податоци.

Ласерскиот приемник LR 60 е особено наменет за контрола на GRL 600 CHV преку *Bluetooth®*, а ласерскиот приемник LR 65 G за контрола на GRL 650 CHVG.

Ласерскиот приемник е погоден за користење во внатрешен и надворешен простор.

Илустрација на компоненти

Нумерирањето на сликите со компоненти се однесува на приказот на ласерскиот приемник на графичката страница.

- (1) Приемно поле за ласерскиот зрак
- (2) LED-приказ за правец „Ласерски зрак над средишната линија“

- (3) LED средишна линија
- (4) LED-приказ за правец „Ласерски зрак под средишната линија“
- (5) Екран (предна и задна страна)
- (6) Звучник
- (7) Либела
- (8) Куки за закачување
- (9) Средишна ознака
- (10) Магнет
- (11) Прифат за држачот
- (12) Сериски број
- (13) Капак на преградата за батерии
- (14) Фиксирање на капакот од преградата за батерии
- (15) Копче Y-оска
- (16) Копче X-оска
- (17) Копче за режим **CenterFind**
- (18) Копче за поставување точност на прием
- (19) Копче за вклучување/исклучување
- (20) Копче за сигнален тон/гласност
- (21) Либела на држачот^{a)}
- (22) Референтна средишна линија на држачот^{a)}
- (23) Држач^{a)}
- (24) Вртливо копче на држачот^{a)}
- (25) Мерна летва^{a)}
- (26) Завртка за прицврстување на држачот^{a)}

a) **Илустрираната или опишана опрема не е дел од стандардниот обем на испорака. Целосната опрема може да ја најдете во нашата Програма за опрема.**

Елементи за приказ

- (a) Приказ за наполнетост на батериите на ротирачкиот ласер
- (b) Приказ за врска преку *Bluetooth®*
- (c) Приказ за точност на прием
- (d) Приказ на мерна единица
- (e) Приказ на текст
- (f) Приказ за правец „Ласерски зрак под средишната линија“
- (g) Приказ за сигнален тон/гласност
- (h) Приказ на средишната линија
- (i) Приказ за батеријата на ласерски приемник
- (j) Приказ за правец „Ласерски зрак над средишната линија“

Технички податоци

Ласерски приемник	LR 60	LR 65 G
Број на дел	3 601 K69 P..	3 601 K69 T..
Приемни бранови должини	600–800 nm	500–570 nm

Ласерски приемник	LR 60	LR 65 G
Макс. работно поле ^{A)}		
– со GRL 600 CHV	300 m	–
– со GRL 650 CHVG	–	325 m
Приеман агол	±35°	±35°
Приемна брзина на ротација	> 120 min ⁻¹	> 120 min ⁻¹
Точност на прием ^{B)(C)}		
– многу фино	±0,5 mm	±0,5 mm
– фино	±1 mm	±1 mm
– средно	±2 mm	±2 mm
– грубо	±5 mm	±5 mm
– многу грубо	±10 mm	±10 mm
Оперативна температура	-10 °C ... +50 °C	-10 °C ... +50 °C
Температура при складирање	-20 °C ... +70 °C	-20 °C ... +70 °C
Макс. оперативна висина над референтната висина	2000 m	2000 m
Макс. релативна влажност на воздухот	90 %	90 %
Степен на извалканост според IEC 61010-1	2 ^{D)}	2 ^{D)}
Bluetooth® ласерски приемник		
– Класа	1	1
– Компатибилност	Bluetooth® 5.0/4.X (Low Energy) ^{E)}	Bluetooth® 5.0/4.X (Low Energy) ^{E)}
– Макс. опсег на сигналот ^{F)}	100 m	100 m
– Опсег на оперативна фреквенција	2402–2480 MHz	2402–2480 MHz
– Јачина на испраќање макс.	6,3 mW	6,3 mW
Батерии	2 × 1,5 V LR6 (AA)	2 × 1,5 V LR6 (AA)
Времетраење на работа околу	50 h	50 h
Тежина согласно ЕРТА-Procedure 01:2014	0,38 kg	0,38 kg
Димензии (должина × ширина × висина)	175 × 79 × 33 mm	175 × 79 × 33 mm
Вид на заштита	IP 67	IP 67

A) Работното поле може да се намали поради неповолни услови на околината (на пр. директна изложеност на сончеви зраци).

B) во зависност од растојанието помеѓу ласерскиот приемник и ротациониот ласер, како и од класата на ласер и видот на ротациониот ласер

C) Точноста на приемот може да се намали поради неповолни услови на околината (на пр. директна изложеност на сончеви зраци).

D) Настануваат само неспроводливи нечистотии, но повремено се очекува привремена спроводливост предизвикана од кондензација.

E) Кај Bluetooth®-уредите со ниска енергија, во зависност од моделот и оперативниот систем не е возможно воспоставување на врската. Bluetooth®-уредите мора да поддржуваат SPP профил.


F) Опсегот може многу да варира во зависност од надворешните услови, вклучително и приемникот што се употребува. Во затворените простории и со метални бариери (на пр. ѕидови, регали, куфери итн.) опсегот на Bluetooth® може значително да се намали.

Серискиот број на спецификационата плочка (12) служи за јасна идентификација на вашиот ласерски приемник.


Монтажа

Ставање/менување на батерии





За работа со ласерскиот приемник се препорачува користење на алкално-мангански батерии.

Завртете ја блокадата (14) на капакот на преградата за батерии (на пр. со монета) во позиција . Отворете го капакот на преградата за батерии (13) и ставете ги батериите.

Притоа внимавајте на половите според приказот на внатрешната страна од преградата за батерии.

Затворете го капакот на преградата за батерии (13) и свртете ја блокадата (14) на капакот на преградата за батерии во позиција .

Приказот за батерии (i) ја прикажува наполнетоста на батеријата на ласерскиот приемник:





Приказ	Капацитет
	50-100 %
	5-50 %
	2-5 %
	0-2 %

Секогаш заменувајте ги сите батерии одеднаш. Користете само батерии од еден производител и со ист капацитет.

- ▶ **Ако не го користите ласерскиот приемник подолго време, извадете ги батериите.** При подолго складирање во ласерскиот приемник, батериите може да кородираат и да се испразнат.

Приказ за наполнетост на ротирачкиот ласер

Приказот за наполнетоста (a) ја прикажува наполнетоста на батеријата одн. на батериите на ротирачкиот ласер, кога ротирачкиот ласер е вклучен и постои врска преку Bluetooth® помеѓу ласерскиот приемник и ротирачкиот ласер.

Приказ	Капацитет
	60-100 %
	30-60 %
	5-30 %
	0-5 %

Употреба

Ставање во употреба

- ▶ **Заштитете го ласерскиот приемник од влага и директно изложување на сончеви зраци.**
- ▶ **Не го изложувајте ласерскиот приемник на екстремни температури или осцилации во температурата.** На пр. не го оставајте долго време во автомобилот. При големи осцилации во температурата, оставете го ласерскиот приемник најпрво да се аклиматизира, пред да го ставите во употреба. При екстремни температури или осцилации во температурата, прецизноста на ласерскиот приемник може да се наруши.
- ▶ **Одржувајте го работниот простор без пречки кои може да го рефлектираат или попречат ласерскиот зрак.** На пр., покријте ги рефлектирачките или сјајните површини. Не мерете преку стаклени панели или слични материјали. Може да се добијат погрешни резултати од мерењето преку рефлектирачки или попречен ласерски зрак.

Поставување ласерски приемник (види слика A)

Поставете го ласерскиот приемник, на тој начин што ласерскиот зрак ќе достигне до полето за прием (1). Порамнете го на тој начин, така што ласерскиот зрак паѓа напречно на приемното поле (како што е прикажано на сликата).

Кај ротирачките ласери со повеќе режими на работа изберете хоризонтален или вертикален режим со највисоката ротирачка брзина.

Вклучување/исклучување

- ▶ **При вклучување на ласерскиот приемник се слуша гласен сигнален тон. Затоа држете го ласерскиот приемник подалеку од ушите одн. други лица при вклучувањето.** Гласниот тон може да го оштети слухот.

За **вклучување** на ласерскиот приемник, притиснете го копчето за вклучување-исклучување (19). Сите прикази на екранот, како и сите LED-светилки кратко светнуваат и се слуша сигнален тон.

За **исклучување** на ласерскиот приемник, држете го копчето за вклучување-исклучување (19) додека сите LED-светилки кратко светнат и екранот се исклучи. Освен поставувањето на осветлувањето на екранот, сите други поставки при исклучување на ласерскиот приемник ќе се зачуваат.

Доколку за околу 10 min, не се притисне на ласерскиот приемник и до приемното поле (1) 10 min не достигне ласерски зрак, тогаш ласерскиот приемник автоматски се исклучува заради заштита на батериите.

Поврзување со ротирачкиот ласер

При испораката, ротирачкиот ласер и испорачаниот ласерски приемник се веќе поврзани преку Bluetooth®. При веќе постоечка поврзаност, приказот ја покажува поврзаноста преку Bluetooth® (b) на екранот на ласерскиот приемник.

За одново да се поврзе ласерскиот приемник или за да поврзете друг ласерски приемник со ротирачкиот ласер, држете го копчето Bluetooth® на ротирачкиот ласер онолку долго додека на екранот се појави ознаката за воспоставување на врската со далечинскиот управувач/ласерски приемник. Држете ги притиснати копчињата за X-оска (16) и Y-оска (15) на ласерскиот приемник додека на приказот за текст (e) на ласерскиот приемник P-- не се појави.

Успешното воспоставување на врската ќе се потврди на екранот на ротирачкиот ласер. На приказот за текст (e) на ласерскиот приемник се појавува **POK**.

Доколку не се воспостави врска помеѓу ротирачкиот ласер и ласерскиот приемник, тогаш се појавува во приказот за текст (e) на ласерскиот приемник **PNK** и на екранот на ротирачкиот ласер ќе се прикаже известување за грешка за неуспешната врска. За справување со грешки внимавајте на упатството за употреба на ротирачкиот ласер.

Прикази за правец

Ќе се прикаже позицијата на лазерскиот зрак во приемото поле **(1)**:

- на екранот **(5)** на предната и задната страна на лазерскиот приемник со приказот на правец „Лазерски зрак под средишната линија“ **(f)**, приказот на правец „Лазерски зрак над средишната линија“ **(j)** одн. приказот за средишна линија **(h)**,
- опционално со црвената LED-светилка за приказот на правец „Лазерски зрак под средишната линија“ **(4)**, сината LED-светилка за приказот на правец „Лазерски зрак над средишната линија“ **(2)** како и зелената LED средишна линија **(3)** на предната и задната страна на лазерскиот приемник,
- опционално со сигнален тон.

Кога лазерскиот зрак за прв пат поминува низ приемото поле **(1)** секогаш се огласува краток сигнален тон и кратко засветуваат црвената LED-светилка за приказот на правец „Лазерски зрак под средишната линија“ **(4)** како и сината LED-светилка за приказот на правец „Лазерски зрак над средишната линија“ **(2)** (дури и кога сигналниот тон и/или LED-приказите за правец се исклучени).

Лазерскиот приемник е поставен прениско: Доколку лазерскиот зрак поминува низ горната половина на приемото поле **(1)**, на екранот се појавува приказот за правец „Лазерски зрак над средишната линија“ **(j)**. При вклучени LED-светилки, свети сината LED-светилка за приказот на правец „Лазерски зрак над средишната линија“ **(2)**.

Доколку сигналниот тон е вклучен, се слуша сигнал со бавен такт.

Движете го лазерскиот приемник во правец на стрелката нагоре. Со доближување кон средишната ќе се прикаже само врвот на приказот за правец „Лазерски зрак над средишната линија“ **(j)**.

Лазерскиот приемник е поставен превисоко: Доколку лазерскиот зрак поминува низ долната половина на приемото поле **(1)**, на екранот се појавува приказот за правец „Лазерски зрак под средишната линија“ **(f)**. При вклучени LED-светилки, свети црвената LED-светилка за приказот на правец „Лазерски зрак под средишната линија“ **(4)**.

Доколку сигналниот тон е вклучен, се слуша сигнал со забрзан такт.

Движете го лазерскиот приемник во правец на стрелката надолу. Со доближување кон средишната ќе се прикаже само врвот на приказот за правец „Лазерски зрак под средишната линија“ **(f)**.

Лазерскиот приемник е поставен во средина: Доколку лазерскиот зрак поминува низ полето за прием **(1)** на висина на средишната линија, на екранот светнува приказот за средишна линија **(h)**.

При вклучени LED-светилки, свети зелената LED-средишна линија **(3)**.

При вклучен сигнален тон се слуша непрекинат тон.

Функција на зачувување на последниот прием:

Доколку лазерскиот приемник се движи на тој начин што

лазерскиот зрак повторно излегува надвор од приемото поле **(1)**, трепка за кратко време последниот прикажан приказ на правец „Лазерски зрак над средишната линија“ **(j)** или приказот на правец „Лазерски зрак под средишната линија“ **(f)**. Овој приказ може да се вклучи или исклучи преку менито за подесување.

Приказ за релативна висина (види слика В)

Ако лазерскиот зрак го пресретне приемото поле **(1)**, тогаш растојанието помеѓу лазерскиот зрак и средишната линија на лазерскиот приемник во приказот за текст **(e)** ќе се прикаже на екранот како апсолутна вредност. Мерната единица на приказот за висина може да се промени во менито за подесување („mm“ или „in“).

Осветлување на екранот

Екраните **(5)** на предната и задната страна на лазерскиот приемник располагаат со осветлување на екранот.

Осветлувањето на екранот е вклучено:

- при вклучување на лазерскиот приемник,
- со секое притискање на копчињата,
- кога лазерскиот зрак се движи над приемото поле **(1)**.

Осветлувањето на екранот автоматски се исклучува:

- 30 s по секое притискање на копчињата, доколку лазерски зрак не достигнал до приемото поле
- 2 min откако не е притиснато копче и доколку позицијата на лазерскиот зрак во приемото поле не се менува.

Осветлувањето на екранот може да се исклучи во менито за подесување.

Поставката за осветлувањето на екранот ќе се зачува при исклучувањето на лазерскиот приемник. По вклучување на лазерскиот приемник, осветлувањето на екранот е секогаш вклучено.

Поставки

Изберете ја поставката на приказот за средишна линија

Може да одредите со колкава точност ќе се прикаже позицијата на лазерскиот зрак на приемото поле **(1)** како во „средина“.

Актуелната поставка на приказот на средишната линија може да се види на приказот за точност на приемот **(c)**.

За да се промени точноста на приемот, притискајте на копчето за подесување Точност на приемот **(18)** додека на екранот се прикаже посакуваната поставка. Со секое притискање на копчето за подесување Точност на прием на кратко се појавува соодветната вредност на точноста на приемот во приказот за текст **(e)**.

Поставката за точност на приемот ќе се зачува при исклучувањето.

Сигнален тон за приказ на лазерскиот зрак

Позицијата на лазерскиот зрак на полето за прием **(1)** се прикажува со сигнален тон.

Може да ја промените гласноста или да го исклучите сигналниот тон.

За менување одн. исклучување на сигналниот тон, притискајте на копчето Сигнален тон **(20)**, додека на екранот не се прикаже посакуваната јачина. При пониска гласност, приказот за сигнален тон **(g)** се појавува на екранот со една црта, при повисока гласност со 3 црти, а при исклучен сигнален тон се губи.

Независно од поставката за сигнален тон, се огласува краток низок тон при првото пресретнување на лазерскиот зрак со приемното поле **(1)** за потврдување.

Поставката на сигналниот тон ќе се зачува при исклучувањето на лазерскиот приемник.

Мени за подесување

Повикување на менито за подесување: Притиснете истовремено кратко на копчето X-оска **(16)** и на копчето Y-оска **(15)**.

За промена на поставка во под-менито: Притиснете го копчето X-оска **(16)** или копчето Y-оска **(15)**, за да менувате помеѓу поставките. Последната избрана поставка ќе се зачува автоматски кога ќе го напуштите менито.

Менување подмени: Кратко притиснете го копчето за режим **CenterFind (17)** за да одите во следното подмени.

Напуштање на менито за подесувањето: Притискајте го копчето за режим **CenterFind (17)**, додека не се исклучи менито за подесување. Алтернативно, менито за подесување автоматски ќе се исклучи по околу 10 s по последното притискање на копчето.

Следниве подменија се достапни:

- **Мерни единици за приказ на релативна висина:** При повикување на менито за мерни единици се појавува актуелната одбрана мерна единица во приказот за текст **(e)**, достапните мерни единици може да се видат во приказот Мерна единица **(d)**.
- **LED-прикази за насока (LED):** Трите LED-прикази за насока **(2)**, **(4)** како и **(3)** може да се сменат во осветленоста или да се исклучат. LED-светилките светат во избраната поставка.
- **Осветлување на екранот (LIT):** Осветлувањето на екранот може да се вклучи (LED-светилката свети зелено) или да се исклучи (LED-светилката свети црвено).
- **Функција за зачувување на последниот прием (MEM):** Приказот за насока, на кој лазерскиот зрак го напуштило полето за прием, може да биде вклучено (LED-светилката свети зелено) или исклучено (LED-светилката свети црвено).
- **Централни функции (CF/CL) (LR 65 G):** Може да бирате помеѓу режимот **CenterFind (CF)** и режимот **CenterLock (CL)**. Актуелниот режим се појавува на приказот за текст **(e)**.

Освен поставувањето на осветлувањето на екранот, сите други поставки при исклучување на лазерскиот приемник ќе се зачуваат.

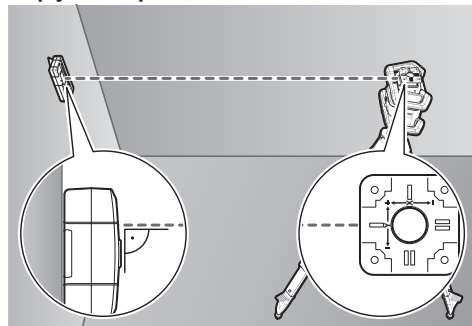
Функции

Режим CenterFind (види слика C)

Во режимот **CenterFind**, ротирачкиот лазер се обидува автоматски да го порамни лазерскиот зрак на средишната линија на лазерскиот приемник со движење на ротирачката глава нагоре-надолу.

При **хоризонтална положба** на ротирачкиот лазер во однос на X-оска на ротирачкиот лазер, на Y-оска или на двете оски, лазерскиот зрак може истовремено да се порамни (види „Определување на навалувањето со режимот **CenterFind** (види слика D)“, Страница 190). При **вертикална положба** на ротирачкиот лазер, можно е само едно порамнување на Y-оската.

Стартување на режимот CenterFind:



Поставете го ротирачкиот лазер и лазерскиот приемник така што лазерскиот приемник е во правец на X-оската или Y-оската на ротирачкиот лазер. Порамнете го лазерскиот приемник така што саканата оска лежи во десниот агол на приемното поле **(1)**.

Доколку лазерскиот зрак треба да биде порамнет на двете оски, тогаш поставете еден лазерски приемник поврзан со ротирачкиот лазер во правец на оските X и Y. Секој лазерски приемник мора да биде во рамките на полето на вртење од $\pm 8,5\%$ на ротирачкиот лазер.

Вклучете го ротирачкиот лазер во режим на вртење.

LR 65 G: Во менито за подесување, централната функција мора да биде поставена на режимот **CenterFind (CF)**.

Доколку ротирачкиот лазер е порамнет на две оски, тоа се однесува за двата лазерски приемника.

За стартување на режимот CenterFind за X-оската држете притиснато на копчето за режим **CenterFind (17)**, или држете притиснато на копчето за режим **CenterFind (17)** со копчето за X-оска **(16)**.

За стартување на режимот **CenterFind** за **Y-оската** држете притиснато на копчето за режим **CenterFind (17)** со копчето за Y-оска **(15)**.

Ако лазерскиот зрак треба да се порамни на двете оски во исто време, режимот **CenterFind** мора да започне одделно кај секој лазерски приемник.

По стартувањето на режимот **CenterFind**, ротирачката глава се движи горе-долу на ротирачкиот лазер. За

време на пребарувањето се појавува на приказот за текст **(e) CFX** (X-оска) одн. **CFY** (Y-оска).

Ако ласерскиот зрак го пресретне приемното поле **(1)** во висина на средишната линија на ласерскиот приемник, се појавува приказот за средишна линија **(h)** како и на приказот за текст **(e) XOK** (X-оска) одн. **YOK** (Y-оска). На ротирачкиот ласер се прикажува вредноста на пронајденото навалување. Режимот **CenterFind** автоматски завршува.

Прекинување на режимот CenterFind:

За да го прекинете режимот **CenterFind** притиснете го копчето за режим **CenterFind (17)** и држете го притиснато.

Справување со грешки:

Доколку ласерскиот зрак не може во рамките на полето на вртење да ја најде средишната линија на ласерскиот приемник, се појавува на приказот за текст **(e) ERR** и сите LED-прикази за насока светат. Притиснете на некое копче на ротирачкиот ласер за да го затворите известувањето за грешка на ласерскиот приемник. Повторно позиционирајте го ротирачкиот ласер и ласерскиот приемник, така што ласерскиот приемник се наоѓа во рамките на полето на вртење од $\pm 8,5\%$ на ротирачкиот ласер. Осигурете се дека ласерскиот приемник е порамнет со X-оската одн. Y-оската така што ласерскиот зрак може хоризонтално да поминува низ приемното поле **(1)**. Потоа стартувајте го одново режимот **CenterFind**.

LR 65 G: Доколку двете оски на ротирачкиот ласер треба да бидат порамнети со еден ласерски приемник, истата централна функција мора да биде поставена на двата ласерски приемника. Комбинација од режимот **CenterFind** и режимот **CenterLock** не е можна. Доколку на некоја оска е веќе поставен режимот **CenterLock** и на друга оска е стартуван режимот **CenterFind**, на приказот за текст се појавува **(e)** наизменично **ERR** и **CL**. На двата ласерски приемника поставете го режимот **CenterFind** и одново стартувајте ја функцијата.

Определување на навалувањето со режимот CenterFind (види слика D)

Со помош на режимот **CenterFind**, навалувањето на една површина може да биде измерено до макс. $8,5\%$. За да го направите ова, поставете го ротирачкиот ласер на едниот крај на навалената површина во хоризонтална положба на статив. X-оската или Y-оската на ротирачкиот ласер мора да биде порамнета во една линија со навалувањето што треба да се определи. Вклучете го ротирачкиот ласер и оставете го да се израмчи.

Прицврстете го ласерскиот приемник со држачот на мерна летва **(25)**. Поставете ја мерната летва близу до мерниот уред (на истиот крај на навалената површина). Порамнете го ласерскиот приемник на мерната летва во висината, така што ласерскиот зрак на ротирачкиот ласер е прикажан како во средина **(1)**.

Потоа поставете ја мерната летва со ласерскиот приемник на другиот крај на навалената површина на **(2)**.

Осигурете се дека положбата на ласерскиот приемник на мерната летва останува непроменета.

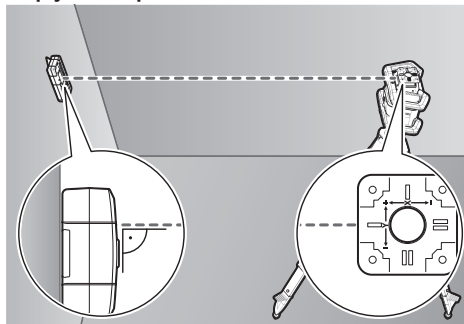
Стартувајте го режимот **CenterFind** за оската што е порамнета со навалената површина. По завршувањето на режимот **CenterFind**, на ротирачкиот ласер ќе се прикаже навалувањето на површината.

Режим CenterLock (LR 65 G)

Во режимот **CenterLock**, ротирачкиот ласер се обидува автоматски да го порамни ласерскиот зрак на средишната линија на ласерскиот приемник со движење на ротирачката глава нагоре-надолу. За разлика од режимот **CenterFind**, позицијата на ласерскиот приемник постојано се проверува и навалувањето на ротирачкиот ласер автоматски се прилагодува. На екранот на ротирачкиот ласер не се прикажани вредностите на навалување.

Порамнување е можно за X-оската и за Y-оската кај хоризонтална положба како и кај вертикална положба на ротирачкиот ласер.

Стартување на режимот CenterLock:



Поставете го ротирачкиот ласер и ласерскиот приемник така што ласерскиот приемник е во правец на X-оската или Y-оската на ротирачкиот ласер. Порамнете го ласерскиот приемник така што саканата оска лежи во десниот агол на приемното поле **(1)**.

Доколку ласерскиот зрак треба да биде порамнет на двете оски, тогаш поставете еден ласерски приемник поврзан со ротирачкиот ласер во правец на оските X и Y. Секој ласерски приемник мора да биде во рамките на полето на вртење од $\pm 8,5\%$ на ротирачкиот ласер.

Вклучете го ротирачкиот ласер во режим на вртење.

Во мениот за подесување на ласерскиот приемник, мора да биде поставена функцијата за центрирање на режимот **CenterLock (CL)**. Доколку ротирачкиот ласер е порамнет на две оски, тоа се однесува за двата ласерски приемника.

За **стартување** на режимот **CenterLock** за **X-оската** држете притиснато на копчето за режим **CenterFind (17)**, или држете притиснато на копчето за режим **CenterFind (17)** со копчето за X-оска **(16)**.

За стартување на режимот **CenterLock** за **Y-оската** држете притиснато на копчето за режим **CenterFind (17)** со копчето за Y-оска **(15)**.

Ако ласерскиот зрак треба да се порамни на двете оски во исто време, режимот **CenterLock** мора да започне одделно кај секој ласерски приемник.

По стартувањето на режимот **CenterLock**, ротирачката глава се движи горе-долу на ротирачкиот ласер. За време на пребарувањето се појавува на приказот за текст **(e) CLX** (X-оска) одн. **CLY** (Y-оска).

Ако ласерскиот зрак го пресретне приемното поле **(1)** во висина на средишната линија на ласерскиот приемник, се појавува приказот за средишна линија **(h)** како и на приказот за текст **(e) LOC**. Ознаката **CenterLock** за соодветната оска се прикажува на екранот при стартување на ротирачкиот ласер.

Ако се промени положбата на ласерскиот приемник или ротирачкиот ласер, навалувањето на ротирачкиот ласер автоматски се прилагодува.

► **При работа со режимот CenterLock задолжително внимавајте ротацискиот ласер и ласерскиот приемник да не се движат неконтролирано.** Со автоматското прилагодување на навалувањето кај секоја промена на позицијата може да настане погрешно мерење.

Прекинување на режимот CenterLock:

За да го прекинете режимот **CenterLock** или да го завршите, притиснете го копчето за режим **CenterFind (17)** и држете го притиснато. Ако ласерскиот зрак бил успешно порамнет со средишната линија на ласерскиот приемник во овој момент, поставеното навалување на ротирачкиот ласер се задржува дури и ако режимот е откажан **CenterLock**.

Справување со грешки:

Доколку ласерскиот зрак не може да ја најде средишната линија на ласерскиот приемник во рок од 2 min (без оглед на тоа дали режимот е започнат или по промена на положба), се појавува на приказот за текст **(e) ERR** и сите LED-прикази за правец светат.

Притиснете на некое копче на ротирачкиот ласер за да го затворите известувањето за грешка на ласерскиот приемник. Повторно позиционирајте го ротирачкиот ласер и ласерскиот приемник, така што ласерскиот приемник се наоѓа во рамките на полето на вртење од $\pm 8,5\%$ на ротирачкиот ласер. Осигурете се дека ласерскиот приемник е порамнет со X-оската одн. Y-оската така што ласерскиот зрак може хоризонтално да поминува низ приемното поле **(1)**. Потоа стартувајте го одново режимот **CenterLock**.

Доколку двете оски на ротирачкиот ласер треба да бидат усогласени со еден ласерски приемник, истата централна функција мора да биде поставена на двата ласерски приемника. Комбинација од режимот **CenterLock** и

режимот **CenterFind** не е можна.

Доколку на едната оска е веќе поставен режимот **CenterFind** и на другата оска е стартуван режимот **CenterLock**, на приказот за текст се појавува **(e)** наизменично **ERR** и **CF**. На двата ласерски приемника поставете го режимот **CenterLock** и одново стартувајте ја функцијата.

Филтер за заштита на стробоскоп

Ласерскиот приемник има електронски филтер за стробоскопски светла. Филтрите ги заштитуваат на пр. пречките од светлата за предупредување од градежни машини.

Совети при работењето

Израмнување со либела

Со помош на либелата **(7)** може вертикално да го порамните ласерскиот приемник. Навалениот приемник води кон погрешно мерење.

Означување

На средишната ознака **(9)** од десната и од левата страна на ласерскиот приемник може да ја означите позицијата на ласерскиот зрак, доколку тој поминува низ средината на приемното поле **(1)**.

При обележувањето ласерскиот приемник мора да биде прецизно израмнет вертикално (при хоризонтален ласерски зрак) одн. израмнет хоризонтално (при вертикален ласерски зрак), инаку ознаките ќе се поместат во однос на ласерскиот зрак.

Прицврстување со држач (види слика E)

Ласерскиот приемник може да го прицврстите со држачот **(23)** како и на мерна летва **(25)** (опрема), како и на други помошни средства со ширина од **65 mm**.

Затегнете го држачот **(23)** со завртката за прицврстување **(26)** во прифатот **(11)** на задната страна од ласерскиот приемник.

Олабавете го вртливото копче **(24)** на држачот, притиснете го истиот на пр. на мерната летва **(25)** и повторно завртете го вртливото копче **(24)**.

Со помош на либелата **(21)** можете држачот **(23)** и со тоа ласерскиот приемник хоризонтално да ги порамните. Навалениот приемник води кон погрешно мерење.

Референтната средишна линија **(22)** на држачот се наоѓа на истата висина како и средишната ознака **(9)** и може да се употреби за означување на ласерскиот зрак.

Прицврстување со магнет (види слика F)

Доколку не е потребно безбедно прицврстување, може да го залепите ласерскиот приемник со помош на магнети **(10)** на челичните делови.

Поправање дефекти

Приказ на текст (e)	Проблем	Помош
PNK	Воспоставувањето на врската преку Bluetooth® за ротирачкиот ласер	Накратко притиснете го копчето за вклучување/исклучување на ротирачкиот ласер за да го затворите известување за грешка. Повторно започнете го

Приказ на текст (e)	Проблем	Помош
	GRL 600 CHV одн. GRL 650 CHVG е неуспешно	воспоставувањето на врската. Ако врската не може да се воспостави, контактирајте ја Bosch службата за корисници.
ERR	Калибрација на ротирачкиот ласер GRL 600 CHV одн. GRL 650 CHVG е неуспешна	Прочитајте и следете го упатството за употреба за GRL 600 CHV одн. GRL 650 CHVG.
	Режим CenterFind одн. режим CenterLock неуспешно	Притиснете на некое копче за да ја затворите функцијата. Проверете ја положбата на ротирачкиот ласер и ласерскиот приемник пред повторно да ја започнете функцијата.
LR 65 G:		
ERR и CL наизменично	Режимот CenterFind не може да стартува бидејќи ротирачкиот ласер веќе работи во режимот CenterLock .	На двата ласерски приемника поставете го режимот CenterFind и одново стартувајте ја функцијата.
ERR и CF наизменично	Режимот CenterLock не може да стартува бидејќи ротирачкиот ласер веќе работи во режимот CenterFind .	На двата ласерски приемника поставете го режимот CenterLock и одново стартувајте ја функцијата.

Доделување функции

Функција можна со LR 60 и	GRL 600 CHV	Ротирачки ласер со црвен ласерски зрак (600–800 nm)
Приказ за наполнетост на ротирачкиот ласер	●	–
Приказ за правец за положбата на ласерскиот зрак	●	●
Приказ на релативната висина	●	●
Режим CenterFind	●	–
Режим CenterLock	–	–

Функција можна со LR 65 G и	GRL 650 CHVG	Ротирачки ласер со зелен ласерски зрак (500–570 nm)
Приказ за наполнетост на ротирачкиот ласер	●	–
Приказ за правец за положбата на ласерскиот зрак	●	●
Приказ на релативната висина	●	●
Режим CenterFind	●	–
Режим CenterLock	●	–

Одржување и сервис

Одржување и чистење

Одржувајте ја чистотата на ласерскиот приемник. Не го потопаувајте ласерскиот приемник во вода или други течности.

Избришете ги нечистотиите со влажна мека крпа. Не користете средства за чистење или раствори.

Сервисна служба и совети при користење

Сервисната служба ќе одговори на Вашите прашања во врска со поправката и одржувањето на Вашиот производ како и резервните делови. Ознаки за експлозија и информации за резервните делови исто така ќе најдете

на: www.bosch-pt.com

Тимот за советување при користење на Bosch ќе ви помогне доколку имате прашања за нашите производи и опрема.

За сите прашања и нарачки на резервни делови, Ве молиме наведете го 10-цифрениот број од спецификационата плочка на производот.

Северна Македонија

Д.Д.Електрис
Сава Ковачевиќ 47Њ, број 3
1000 Скопје
Е-пошта: dimce.dimcev@servis-bosch.mk
Интернет: www.servis-bosch.mk

Тел./факс: 02/ 246 76 10
 Моб.: 070 595 888
 Д.П.Т.У "РОЈКА"
 Јани Лукровски бб; Т.Ц Автокоманда локал 69
 1000 Скопје
 Е-пошта: servisrojka@yahoo.com
 Тел: +389 2 3174-303
 Моб: +389 70 388-520, -530

Дополнителни адреси на сервиси може да најдете под:

www.bosch-pt.com/serviceaddresses

Отстранување

Ласерскиот приемник, опремата и амбалажите треба да се отстранат на еколошки прифатлив начин.



Не го фрлајте ласерскиот приемник и батериите во домашната канта за отпадоци!

Само за земјите од ЕУ:

Според европската регулатива 2012/19/EU ласерскиот приемник што е вон употреба и дефектните или искористените батерии според регулативата 2006/66/EC мора одделно да се соберат и да се рециклираат за повторна употреба.

- ▶ **Алат за мерење држете далеку од магнетних носача података и магнетно осетливи уредја.** Због дејства магнета може да доде до иреверзибилног губитка података.
- ▶ **Опрез! Ако употребувате мери алат са Bluetooth® функциом, може да наступи сметња за друге уредјае постројенја, авионе и медицинске уредјае (нпр. пејсмејкере за срце, слушне апарате).** Такоде ние сасвим исклучен негативан утицај на лјуде и животинје у непосредној близини. Мери алат са Bluetooth® функциом немојте да употребувате у близини медицинских уредјаа, пумпи за точење горива, хемиских постројенја, зона са опасношћу од експлозије и минских полја. Мери алат са Bluetooth® функциом немојте да употребувате у авионима. Избегавajte рад у директној близини тела током ду́жег времског периода.

Назив Bluetooth® као и заштитни знак (logo) су регистроване робне марке и власништво компаније Bluetooth SIG, Inc. За сваку употребу овог назива/ заштитног знака Robert Bosch Power Tools GmbH поседује лиценцу.

Опис производа и примене

Vodite računa о slikama у предњем делу упутства за рад.

Namenska upotreba

Laserski prijemnik је предвиден за брзо пронала́жење ротирајућих ласерских зракoва таласних ду́жина наведених у техничким подацима.

Laserski prijemnik LR 60 је pored toga namenjen за управљање уредјаем GRL 600 CHV путем Bluetooth® везе, а ласерски пријемник LR 65 G за управљање уредјаем GRL 650 CHVG.

Laserski prijemnik је namenjen за употребу у затвореним просторјама и спољашњој средини.

Komponente sa slike

Označavanje brojevima компоненти са слике односи се на приказ ласерског пријемника на граfiчкој страници.

- (1) Пријемно полје за ласерски зрак
- (2) LED приказ правца „Ласерски зрак изнад централне линије“
- (3) LED за централну линију
- (4) LED приказ правца „Ласерски зрак испод централне линије“
- (5) Дисплеј (предња и задња страна)
- (6) Звучник
- (7) Libела
- (8) Кукa за вешање
- (9) Средња ознака
- (10) Magneti
- (11) Прихват за држач

Srpski

Bezbednosne napomene



Morate da pročitate sva uputstva i da ih se pridržavate. Ukoliko se merni alat ne koristi u skladu sa priloženim uputstvima, to može da ugrozi zaštitne sisteme koji su

integrisani u merni alat. OVA UPUTSTVA DOBRO ČUVAJTE.

- ▶ **Merni alat sme da popravlja samo kvalifikovano osoblje i samo sa originalnim rezervnim delovima** Time се обезбеђује, да сигурност мernог алата остaje сачувана.
- ▶ **Ne radite sa mernim alatom u okolini угроженој експлозијом, у којој се налазе запaljиве течности, gasови или праšине.** У mernом алату могу настати варнице, које би запалиле праšину или испарења.
- ▶ **Tokom ре́жима рада mernог алата под одређеним условима се чују гласни сигнални тонови. Zato merni alat држете далеку од ува одн. од других особа.** Гласни тон може оштетити слух.



Magnet ne približavajte implantatima ili drugim medicinskim uređajima, kao što su pejsmejkери или insulinске пumпе. Zbog магнета се образује полје, које може да угрози функцију имплантата или медицинских уредјаа.

- (12) Serijski broj
- (13) Poklopac pregrade za bateriju
- (14) Blokada poklopca pregrade za baterije
- (15) Taster Y osa
- (16) Taster X osa
- (17) Taster za režim rada **CenterFind**
- (18) Taster za podešavanje preciznosti prijema
- (19) Taster za uključivanje/isključivanje
- (20) Taster za signalni ton/jačinu zvuka
- (21) Libela držača^{a)}
- (22) Referentna srednja linija na držaču^{a)}
- (23) Držač^{a)}
- (24) Obrtno dugme držača^{a)}
- (25) Merna letva^{a)}

- (26) Pričvrtni zavrtanj držača^{a)}

a) **Prikazani ili opisani pribor ne spada u standardno pakovanje. Kompletni pribor možete da nadete u našem programu pribora.**

Elementi za pokazivanje

- (a) Prikaz statusa napunjenosti akumulatora/baterija rotacionog lasera
- (b) Prikaz veze preko *Bluetooth*[®]
- (c) Prikaz tačnosti prijema
- (d) Prikaz merne jedinice
- (e) Tekstualni prikaz
- (f) Prikaz pravca „Laserski zrak ispod srednje linije“
- (g) Prikaz signalnog tona/jačine zvuka
- (h) Prikaz srednje linije
- (i) Prikaz baterije prijemnika lasera
- (j) Prikaz pravca „Laserski zrak iznad srednje linije“

Tehnički podaci

Laserski prijemnik	LR 60	LR 65 G
Broj artikla	3 601 K69 P..	3 601 K69 T..
Talasna dužina koja se može primiti	600–800 nm	500–570 nm
Maks. radno područje ^{A)}		
– Sa GRL 600 CHV	300 m	–
– Sa GRL 650 CHVG	–	325 m
Prijemni ugao	±35°	±35°
Brzina rotacije koju uređaj može primiti	> 120 min ⁻¹	> 120 min ⁻¹
Preciznost prijema ^{B)}		
– Vrlo fino	±0,5 mm	±0,5 mm
– Precizno	±1 mm	±1 mm
– Srednje	±2 mm	±2 mm
– Grubo	±5 mm	±5 mm
– Veoma grubo	±10 mm	±10 mm
Radna temperatura	–10 °C ... +50 °C	–10 °C ... +50 °C
Temperatura skladišta	–20 °C ... +70 °C	–20 °C ... +70 °C
Maks. radna visina iznad referentne visine	2000 m	2000 m
Maks. relativna vlažnost vazduha	90%	90%
Stepen zaprljanosti prema standardu IEC 61010-1	2 ^{D)}	2 ^{D)}
<i>Bluetooth</i> [®] laserskog prijemnika		
– Klasa	1	1
– Kompatibilnost	<i>Bluetooth</i> [®] 5.0/4.X (Low Energy) ^{E)}	<i>Bluetooth</i> [®] 5.0/4.X (Low Energy) ^{E)}
– Maks. domet signala ^{F)}	100 m	100 m
– Opseg radne frekvencije	2402–2480 MHz	2402–2480 MHz
– Maksimalna snaga slanja	6,3 mW	6,3 mW
Baterije	2 × 1,5 V LR6 (AA)	2 × 1,5 V LR6 (AA)
Trajanje u režimu rada otp.	50 h	50 h
Težina u skladu sa EPTA-Procedure 01:2014	0,38 kg	0,38 kg

Laserski prijemnik	LR 60	LR 65 G
Dimenzije (dužina × širina × visina)	175 × 79 × 33 mm	175 × 79 × 33 mm
Vrsta zaštite	IP 67	IP 67


- A) Radno područje može da se smanji zbog nepovoljnih okolnih uslova (npr. direktnog sunčevog zračenja).
- B) u zavisnosti od rastojanja između laserskog prijemnika i rotacionog lasera kao i od klase lasera i tipa lasera rotacionog lasera
- C) Preciznost prijema može da se smanji zbog nepovoljnih okolnih uslova (npr. direktnog sunčevog zračenja).
- D) Pojavljuje se neprovodljiva zaprijetost, pri čemu se očekuje privremena provodljivost prouzrokovana rošenjem.
- E) Kod *Bluetooth*® Low Energy uređaja u zavisnosti od modela i operativnog sistema uspostavljanje veze može da bude onemogućeno. *Bluetooth*® uređaji moraju da podržavaju SPP profil.
- F) Opseg može veoma varirati, u zavisnosti od spoljašnjih uslova, uključujući i upotrebljeni prijemnik. Unutar zatvorenih prostorija i kroz metalne prepreke (npr. zidove, police, kofere i sl.) opseg dopiranja *Bluetooth*® signala može biti znatno manji.

Za jasnu identifikaciju vašeg laserskog prijemnika služi serijski broj (12) na tipskoj pločici.


Montaža

Stavljanje/menjanje baterije





Za rad laserskog prijemnika preporučuje se upotreba alkalno manganskih baterija.

Otkrenite blokadni element (14) poklopca pregrade za bateriju (npr. pomoću novčića) u poziciju . Otklopite poklopac pregrade za baterije (13) i ubacite baterije.

Pri tome pazite na to da polovi budu u skladu sa prikazom na unutrašnjoj strani pregrade baterije.

Zatvorite poklopac pregrade za bateriju (13) i otkrenite blokadni element (14) poklopca pregrade baterije u poziciju .

Prikaz baterije (i) prikazuje nivo napunjenosti baterije laserskog prijemnika:


Prikaz	Kapacitet
	50-100%
	5-50%
	2-5%
	0-2%




Sve baterije uvek zamenite istovremeno. Upotrebljavajte samo baterije nekog proizvođača i sa istim kapacitetom.

- ▶ **Iz laserskog prijemnika izvadite baterije, ako ga ne koristite duže vreme.** U slučaju dužeg skladištenja, baterije u laserskom prijemniku bi mogle da korodiraju i da se isprazne same od sebe.

Prikaz statusa napunjenosti rotacionog lasera

Prikaz nivoa napunjenosti (a) prikazuje nivo napunjenosti akumulatora odn. baterija kada je rotacioni laser uključen i postoji *Bluetooth*® veza između laserskog prijemnika i rotacionog lasera.

Prikaz	Kapacitet
	60-100%

Prikaz	Kapacitet
	30-60%
	5-30%
	0-5%

Rad

Puštanje u rad

- ▶ **Zaštitite laserski prijemnik od vlage i direktnog sunčevog zračenja.**
- ▶ **Laserski prijemnik nemojte da izlažete ekstremnim temperaturama ili promenama temperature.** Nemojte ga predugo ostavljati npr. u automobilu. Pustite laserski prijemnik pri većim temperaturnim kolebanjima da se prvo prilagodi temperaturi, pre nego ga pustite u rad. Pri ekstremnim temperaturama ili temperaturnim kolebanjima može se oštetiti preciznog laserskog prijemnika.
- ▶ **Obezbedite da u radnom području nema prepreka, koje bi mogle da reflektuju ili onemogućavaju laserski zrak. Ne prekrivajte npr. površine sa odrazom kao u ogledalu ili koje su sjajne. Ne vršite merenje kroz staklene površine ili slične materijale.** Usled reflektujućeg ili onemogućenog laserskog zraka može doći do pogrešnih rezultata merenja.

Postavljanje laserskog prijemnika (videti sliku A)

Laserski prijemnik postavite tako da laserski zrak može da dosegne prijemno polje (1). Centrirajte ga tako, da laserski zrak prolazi popreko kroz prijemno polje (kao što pokazuje slika).

Kod rotacionih lasera sa više režima rada izaberite horizontalni ili vertikalni rad sa najvišom brzinom rotacije.

Uključivanje-isključivanje

- ▶ **Prilikom uključivanja laserskog prijemnika se oglašava glasan signalni ton. Zato laserski prijemnik držite daleko od uva odn. od drugih osoba, kada ga uključujete.** Glasni ton može oštetiti sluh.

Za **uključivanje** laserskog prijemnika pritisnite taster za uključivanje/isključivanje **(19)**. Svi displej prikazi kao i sve svetleće diode zasvetle na kratko i čuje se signalni ton.

Za **isključivanje** laserskog prijemnika, držite taster za uklj./isklj. **(19)** pritisnutim sve dok sve svetleće diode kratko ne zasvetle i displej se ne ugasi. Osim podešavanja osvetljenja displeja, čuvaju se i ostala podešavanja prilikom isključivanja laserskog prijemnika.

Ako oko **10** min nijedan taster ne bude pritisnut na laserskom prijemniku i ne dosegne li prijemno polje **(1)** **10** min nijedan laserski zrak, onda se laserski prijemnik zbog čuvanja baterija automatski isključuje.

Veza sa rotacionim laserom

U stanju nakon isporuke, rotacioni laser i uz njega isporučeni prijemnik lasera su već povezani putem *Bluetooth®* veze.

Kada postoji veza, pojavljuje se prikaz: povezan putem *Bluetooth®*-a **(b)** na displeju prijemnika lasera.

Kako biste ponovo povezali prijemnik lasera ili još jedan prijemnik lasera povezali sa rotacionim laserom, pritisnite taster *Bluetooth®* na rotacionom laseru sve dok se ne pojavi simbol za uspostavljanje veze sa daljinskim upravljačem/ prijemnikom lasera na displeju rotacionog lasera. Nakon toga, držite tastere za X osu **(16)** i Y osu **(15)** na prijemniku lasera pritisnute sve dok se u tekstualnom prikazu **(e)** prijemnik lasera ne pojavi **P--**.

Uspešno uspostavljanje veze se potvrđuje na displeju rotacionog lasera. U tekstualnom prikazu **(e)** prijemnika lasera se pojavljuje **POK**.

Ukoliko nije moguće uspostavljanje veze između rotacionog lasera i prijemnika lasera, onda se pojavljuje na tekstualnom prikazu **(e)** prijemnik lasera **PNK** i na displeju rotacionog lasera poruka o grešci o neuspešnom povezivanju. Za otklanjanje greške pridržavajte se uputstva za upotrebu rotacionog lasera.

Prikazi pravca

Prikazuje se pozicija laserskog zraka u prijemnom polju **(1)**:

- na displeju **(5)** na prednjoj i zadnjoj strani laserskog prijemnika pomoću prikaza pravca „Laserski zrak ispod centralne linije“ **(f)**, prikaza pravca „Laserski zrak iznad centralne linije“ **(j)** odn. prikaza „Centralna linija“ **(h)**,
- opcionalno pomoću crvenog LED prikaza pravca „Laserski zrak ispod centralne linije“ **(4)**, plavog LED prikaza pravca „Laserski zrak iznad centralne linije“ **(2)** kao i zelene LED centralne linije **(3)** na prednjoj strani laserskog prijemnika,
- opcionalno pomoću signalnog tona.

Prilikom prvog prolaska laserskog zraka kroz prijemno polje **(1)** oglašava se uvek kratak signalni ton i nakratko zasvetle crveni LED prikaz smera „Laserski zrak ispod centralne linije“ **(4)** kao i plavi LED prikaz smera „Laserski zrak iznad centralne linije“ **(2)** (čak i kada su signalni ton i/ili LED prikazi pravca isključeni).

Laserski prijemnik preniko: Ukoliko laserski zrak prolazi kroz gornju polovinu prijemnog polja **(1)**, tada se pojavljuje prikaz pravca „Laserski zrak iznad centralne linije“ **(j)** na displeju.

Ako su uključene svetleće diode, svetli plavi LED prikaz pravca „Laserski zrak iznad centralne linije“ **(2)**.

Kada je uključen signalni ton čuje se signal u sporom taktu. Laserski prijemnik pomerite u pravcu strelice na gore. Prilikom približavanja centralnoj liniji, prikazuje se još samo vrh prikaza pravca „Laserski zrak iznad centralne linije“ **(j)**.

Laserski prijemnik previsoko: Ukoliko laserski zrak prolazi kroz donju polovinu prijemnog polja **(1)**, tada se pojavljuje prikaz pravca „Laserski zrak ispod centralne linije“ **(f)** na displeju.

Ako su uključene svetleće diode, svetli crveni LED prikaz pravca „Laserski zrak ispod centralne linije“ **(4)**.

Kada je uključen signalni ton čuje se signal u brzom taktu. Laserski prijemnik pomerite u pravcu strelice na dole. Prilikom približavanja centralnoj liniji, prikazuje se još samo vrh prikaza pravca „Laserski zrak ispod centralne linije“ **(f)**.

Laserski prijemnik na sredini: Ukoliko laserski zrak prolazi kroz prijemno polje **(1)** u visini centralne linije, onda se pojavljuje prikaz centralne linije **(h)** na displeju.

Ako su uključene svetleće diode, svetli zelena LED centralna linija **(3)**.

Kada je uključen signalni ton čuje se konstantan ton.

Funkcija čuvanja poslednjeg prijema: Ukoliko se laserski prijemnik pomeri tako da je laserski zrak ponovo izvan prijemnog polja **(1)**, treperi nakratko poslednji prikazani prikaz pravca „Laserski zrak iznad centralne linije“ **(j)** odn. prikaz pravca „Laserski zrak ispod centralne linije“ **(f)**. Ovaj prikaz može da se uključi odn. isključi putem menija sa podešavanjima.

Prikaz relativne visine (videti sliku B)

Ukoliko laserski zrak nailazi na prijemno polje **(1)**, onda se prikazuje razmak između laserskog zraka i centralne linije laserskog prijemnika u tekstualnom prikazu **(e)** na displeju kao apsolutna vrednost.

Merna jedinica za prikaz visine može da se promeni u meniju sa podešavanjima ("mm" ili "in").

Osvetljenje displeja

Displeji **(5)** na prednjoj i zadnjoj strani laserskog prijemnika poseduju osvetljenje. Osvetljenje displeja se uključuje:

- pri uključivanju laserskog prijemnika,
- pri svakom pritisku tastera,
- kada se laserski zrak kreće preko prijemnog polja **(1)**.

Osvetljenje displeja se automatski isključuje:

- 30 s nakon svakog pritiska tastera, kada laserski zrak ne doseže prijemno polje,
- 2 min nakon što nijedan taster nije pritisnut i kada se pozicija laserskog zraka u prijemnom polju ne menja.

Osvetljenje displeja može da se isključi u meniju sa podešavanjima.

Podešavanje osvetljenja displeja se ne memoriše prilikom isključivanja laserskog prijemnika. Nakon uključivanja laserskog prijemnika, osvetljenje displeja je uvek uključeno.

Podešavanja

Izbor podešavanja prikaza za centralnu liniju

Možete da utvrdite kojom preciznošću se prikazuje pozicija laserskog zraka na prijemnom polju **(1)** kao „centralna“.

Trenutno podešavanje prikaza centralne linije možete da vidite na prikazu preciznosti prijema **(c)**.

Da biste promenili preciznost prijema, pritisnite više puta taster za podešavanje preciznosti prijema **(18)** sve dok se na displeju ne prikaže željeno podešavanje. Pri svakom pritisku tastera za podešavanje preciznosti prijema, pojavljuje se nakratko odgovarajuća vrednost preciznosti prijema u tekstualnom prikazu **(e)**.

Podešavanje preciznosti prijema se memoriše prilikom isključivanja.

Signalni ton za pokazivanje laserskog zraka

Položaj laserskog zraka na prijemnom polju **(1)** može da se prikaže pomoću signalnog tona.

Možete promeniti jačinu zvuka ili isključiti signalni ton.

Za prebacivanje odn. isključivanje signalnog tona, pritisnite taster za signalni ton **(20)**, dok se na displeju ne prikaže željena jačina zvuka. Kod slabije jačine zvuka se pojavljuje prikaz signalnog tona **(g)** na displeju sa jednim stupcem, kod veće jačine zvuka sa 3 stupca, a kada je isključen signalni ton, prikaz se isključuje.

Nezavisno od podešavanja signalnog tona, pri prvom nalaženju laserskog zraka na prijemno polje **(1)** začuje se kao potvrda kratak ton niže jačine zvuka.

Podešavanje signalnog tona se memoriše prilikom isključivanja laserskog prijemnika.

Meni sa podešavanjima

Aktiviranje menija sa podešavanjima: Pritisnite istovremeno nakratko taster X osa **(16)** i taster Y osa **(15)**.

Promena podešavanja u okviru podmenija: Pritisnite taster X osa **(16)** ili taster Y osa **(15)** kako biste menjali između podešavanja. Poslednje izabrano podešavanje se automatski čuva prilikom napuštanja menija.

Promena podmenija: Pritisnite nakratko taster za režim rada **CenterFind (17)** kako biste prešli u sledeći podmeni.

Napuštanje menija sa podešavanjima: Držite pritisnutim taster za režim rada **CenterFind (17)** sve dok se meni sa podešavanjima ne zatvori. Pored toga, meni sa podešavanjima se automatski zatvara otp. 10 s nakon poslednjeg pritiska na taster.

Sledeći podmeniji stoje na raspolaganju:

- **Merna jedinica za prikaz relativne visine:** Prilikom aktiviranja menija za merne jedinice, trenutno izabrana merne jedinica se pojavljuje u tekstualnom prikazu **(e)**, dostupne merne jedinice se mogu videti u prikazu za merne jedinice **(d)** iznad toga.
- **LED prikazi pravca (LED):** Za 3 LED prikaza pravca **(2)**, **(4)** kao i **(3)** može se menjati ili isključiti osvetljenje. Svetleće diode svetle onako kako je podešeno.

- **Osvetljenje displeja (LIT):** Osvetljenje displeja može da se uključi (zeleno svetleća dioda svetli) ili isključi (crvena svetleća dioda svetli).
- **Funkcija čuvanja poslednjeg prijema (MEM):** Prikaz pravca u kom je laserski zrak napustio prijemno polje može da se uključi (zeleno svetleća dioda svetli) ili isključi (crvena svetleća dioda svetli).
- **Funkcija centriranja (CF/CL) (LR 65 G):** Postoji mogućnost biranja režima rada **CenterFind (CF)** i režima rada **CenterLock (CL)**. Trenutni režim rada se pojavljuje u tekstualnom prikazu **(e)**.

Osim podešavanja osvetljenja displeja, čuvaju se i ostala podešavanja prilikom isključivanja prijemnika lasera.

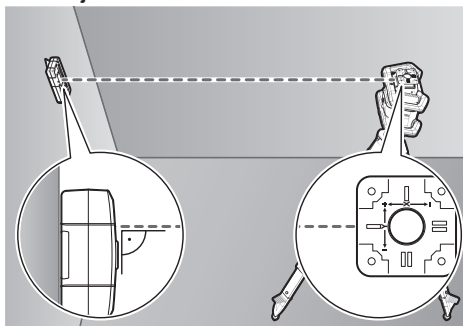
Funkcije

Režim rada CenterFind (videti sliku C)

U režimu **CenterFind** rotacioni laser pokretom gore/dole rotacione glave automatski pokušava da upravi laserski zrak na centralnu liniju prijemnika lasera.

Laserski zrak može da se usmeri pri **horizontalnom položaju** rotacionog lasera u odnosu na X osu rotacionog lasera, na Y osu ili na obe ose istovremeno (videti „Određivanje nagiba sa režimom rada **CenterFind** (videti sliku D)“, Strana 198). Pri **vertikalnom položaju** rotacionog lasera je moguće usmeravanje samo na Y osu.

Pokretanje režima rada CenterFind:



Podesite rotacioni laser i prijemnik lasera tako da se prijemnik lasera nalazi u pravcu X ose odn. Y ose rotacionog lasera. Usmerite prijemnik lasera tako da željena osa stoji pod pravim uglom u odnosu na prijemno polje **(1)**.

Ukoliko laserski zrak treba da bude usmeren na obe osovine, onda postavite po jedan prijemnik lasera povezan sa rotacionim laserom u pravcu X i Y ose. Svaki prijemnik lasera mora da se nalazi u području zakretanja rotacionog lasera od $\pm 8,5\%$.

Uključite rotacioni laser u rotacioni režim.

LR 65 G: U meniju sa podešavanjima funkcija centriranja mora biti podešena na režim rada **CenterFind (CF)**. Kod orijentacije na dve ose rotacionog lasera, ovo važi za oba prijemnika lasera.

Za **Start** režima rada **CenterFind** za **X osu** pritisnite taster za režim rada **CenterFind (17)**, ili duže pritisnite taster za

režim rada **CenterFind (17)** zajedno sa tasterom za X osu (**16**).

Za Start režima rada **CenterFind** za Y osu pritisnite taster za režim rada **CenterFind (17)** zajedno sa tasterom za Y osu (**15**).

Ukoliko laserski zrak treba istovremeno da bude usmeren na obe ose, onda režim rada **CenterFind** mora da se pokrene na svakom prijemniku lasera posebno.

Nakon pokretanja režima rada **CenterFind** rotaciona glava na rotacionom laseru se pokreće gore i dole. Tokom pretrage pojavljuje se u tekstualnom prikazu (**e**) **CFX** (X osa) odn. **CFY** (Y osa).

Ukoliko laserski zrak nailazi na prijemno polje (**1**) u visini centralne linije prijemnika lasera, pojavljuje se u prikazu centralne linije (**h**), kao i u tekstualnom prikazu (**e**) **XOK** (X osa) odn. **YOK** (Y osa). Na rotacionom laseru se prikazuje utvrđena vrednost nagiba. Režim rada **CenterFind** se automatski završava.

Prekidanje režima rada CenterFind:

Da prekinete režim rada **CenterFind**, pritisnite taster za režim rada **CenterFind (17)** i držite ga pritisnutim.

Otklanjanje grešaka:

Ukoliko laserski zrak nije mogao da pronade centralnu liniju prijemnika lasera u okviru područja zakretanja, pojavljuje se u tekstualnom prikazu (**e**) **ERR** i svi LED prikazi pravca svetle. Pritisnite bilo koji taster na rotacionom laseru i jedan na prijemniku lasera da biste zatvorili poruke o greškama. Pozicionirajte rotacioni laser i prijemnik lasera ponovo tako da se prijemnik lasera nalazi u okviru područja zakretanja rotacionog lasera od $\pm 8,5\%$. Pazite na to da prijemnik lasera bude usmeren prema X osi odn. Y osi tako da laserski zrak može vodoravno da prođe prijemno polje (**1**). Ponovo pokrenite režim rada **CenterFind**.

LR 65 G: Ako se obe ose rotacionog lasera moraju poravnati sa jednim prijemnikom lasera, na oba prijemnika lasera mora da se podesi ista funkcija centriranja. Kombinacija režima rada **CenterFind** i režima rada **CenterLock** nije moguća. Ako je osa već podešena u režimu rada **CenterLock** i ako se režim rada **CenterFind** pokrene za drugu osu, pojavljuje se tekstualni prikaz (**e**) naizmenično **ERR** i **CL**. Podesite režim rada **CenterFind** na oba prijemnika lasera i ponovo pokrenite funkciju.

Određivanje nagiba sa režimom rada CenterFind (videti sliku D)

Pomoću režima rada **CenterFind** može da se izmeri nagib jedne površine do maks. $8,5\%$. Postavite u tu svrhu rotacioni laser na jednom kraju nagiba u horizontalan položaj na stativ. X odn. Y osa rotacionog lasera mora da bude usmerena u istoj liniji sa nagibom koji treba utvrditi. Uključite rotacioni laser i pustite ga da se izniveliše.

Pričvrstite prijemnik lasera pomoću držača na mernu letvu (**25**). Postavite mernu letvu na blizu mernog alata (na istom kraju nagiba). Uspravite prijemnik lasera na mernoj letvi u visinu tako da se laserski zrak rotacionog lasera prikaže kao centralni **1**.

Postavite zatim mernu letvu sa prijemnikom lasera na drugi kraj nagiba na **2**. Pazite pritom da pozicija prijemnika lasera na mernoj letvi ostane nepromenjena.

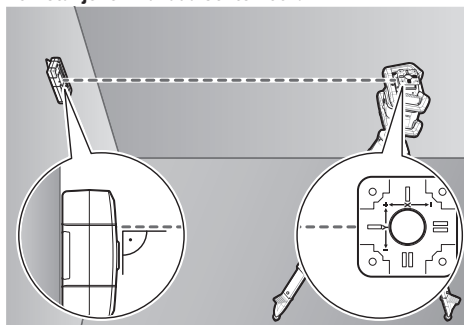
Pokrenite režim rada **CenterFind** za osu koja je usmerena na nagibljenu površinu. Po završetku režima rada **CenterFind**, na rotacionom laseru se prikazuje nagib površine.

Režim rada CenterLock (LR 65 G)

U režimu **CenterLock** rotacioni laser pokretom gore/dole rotacione glave automatski pokušava da upravi laserski zrak na centralnu liniju prijemnika lasera. Za razliku od režima rada **CenterFind**, položaj prijemnika lasera se neprekidno proverava, a nagib rotacionog lasera se automatski podešava. Na displeju rotacionog lasera se ne prikazuju vrednosti nagiba.

Orijentacija je moguća za X i Y osu, kao i od horizontalnog položaja i vertikalnog položaja rotacionog lasera.

Pokretanje režima rada CenterLock:



Podesite rotacioni laser i prijemnik lasera tako da se prijemnik lasera nalazi u pravcu X ose odn. Y ose rotacionog lasera. Usmerite prijemnik lasera tako da željena osa stoji pod pravim uglom u odnosu na prijemno polje (**1**).

Ukoliko laserski zrak treba da bude usmeren na obe osovine, onda postavite po jedan prijemnik lasera povezan sa rotacionim laserom u pravcu X i Y ose. Svaki prijemnik lasera mora da se nalazi u području zakretanja rotacionog lasera od $\pm 8,5\%$.

Uključite rotacioni laser u rotacioni režim.

U meniju sa podešavanjima prijemnika lasera funkcija centriranja mora biti podešena na režim rada **CenterLock (CL)**. Kod orijentacije na dve ose rotacionog lasera, ovo važi za oba prijemnika lasera.

Za **Start** režima rada **CenterLock** za X osu pritisnite taster za režim rada **CenterFind (17)**, ili duže pritisnite taster za režim rada **CenterFind (17)** zajedno sa tasterom za X osu (**16**).

Za **Start** režima rada **CenterLock** za Y osu pritisnite taster za režim rada **CenterFind (17)** zajedno sa tasterom za Y osu (**15**).

Ukoliko laserski zrak treba istovremeno da bude usmeren na obe ose, onda režim rada **CenterLock** mora da se pokrene na svakom prijemniku lasera posebno.

Nakon pokretanja režima rada **CenterLock** rotaciona glava na rotacionom laseru se pokreće gore i dole. Tokom pretrage pojavljuje se u tekstualnom prikazu **(e) CLX** (X osa) odn. **CLY** (Y osa).

Ukoliko laserski zrak nailazi na prijemno polje **(1)** u visini centralne linije prijemnika lasera, pojavljuje se u prikaz centralne linije **(h)**, kao i u tekstualnom prikazu **(e) LOC**. Na rotacionom laseru se za odgovarajuću osu prikazuje simbol **CenterLock** na početnom ekranu.

Od promena pozicije prijemnika lasera ili rotacionog lasera vrši se automatsko prilagođavanje nagiba na rotacionom laseru.

- **Prilikom rada u režimu CenterLock pažljivo vodite računa da se rotacioni laser i laserski prijemnik ne pomeraju nehotice.** Usled automatskog prilagođavanja nagiba kod svake promene položaja može da dođe do nepravilnog merenja.

Prekidanje režima rada CenterLock:

Da prekinete ili završite režim rada **CenterLock**, pritisnite taster za režim rada **CenterFind (17)** i držite ga pritisnutim. Ako je u ovom trenutku laserski zrak već bio uspešno poravnat sa centralnom linijom prijemnika lasera, nagib postavljen na rotacionom laseru se zadržava čak i ako je režim rada **CenterLock** otkazan.

Otklanjanje grešaka:

Ukoliko laserski zrak nije mogao da pronađe centralnu liniju prijemnika lasera u roku od 2 minuta (bez obzira da li pri startu režima rada ili nakon promene pozicije), pojavljuje se u tekstualnom prikazu **(e) ERR** i svi LED prikazi pravca svetle.

Pritisnite bilo koji taster na rotacionom laseru i jedan na prijemniku lasera da biste zatvorili poruke o greškama. Pozicionirajte rotacioni laser i prijemnik lasera ponovo tako da se prijemnik lasera nalazi u okviru područja zakretanja rotacionog lasera od $\pm 8,5\%$. Pazite na to da prijemnik lasera bude usmeren prema X osi odn. Y osi tako da laserski zrak može vodoravno da prođe prijemno polje **(1)**. Ponovo pokrenite režim rada **CenterLock**.

Ako se obe ose rotacionog lasera moraju poravnati sa jednim prijemnikom lasera, na oba prijemnika lasera mora da se podesi ista funkcija centriranja. Kombinacija režima rada **CenterLock** i režima rada **CenterFind** nije moguća. Ako je osa već podešena u režimu rada **CenterFind** i ako se

režim rada **CenterLock** pokrene za drugu osu, pojavljuje se tekstualni prikaz **(e)** nazimenično **ERR** i **CF**. Podesite režim rada **CenterLock** na oba prijemnika lasera i ponovo pokrenite funkciju.

Filter zaštite stroboskopa

Laserski prijemnik ima elektronske filtere za stroboskopska svetla. Filteri štite od npr. smetnji zbog upozoravajućih svetala građevinskih mašina.

Uputstva za rad

Ravnanje sa libelom

Pomoću libele **(7)** možete da uspravite vertikalno laserski prijemnik. Jedan koso namešten laserski prijemnik utiče na pogrešna merenja.

Markiranje

Na srednji oznaci **(9)** desno i levo na laserskom prijemniku možete da markirate poziciju laserskog zraka, ako on prolazi kroz sredinu prijemnog polja **(1)**.

Pazite na to, da se laserski prijemnik pri obeležavanju tačno vertikalno centrira (pri horizontalnom laserskom zraku) odnosno horizontalno centrira (pri vertikalnom laserskom zraku), jer su inače oznake u odnosu na laserski zrak pomerene.

Pričvršćivanje pomoću držača (videti sliku E)

Laserski prijemnik možete da pričvrstite pomoću držača **(23)** kako za mernu letvu **(25)** (pribor) tako i za druga pomoćna sredstva širine do **65 mm**.

Zavrtnite držač **(23)** pomoću pričvrstnog zavrtnja **(26)** u prihvat **(11)** na zadnjoj strani laserskog prijemnika.

Otpustite obrtno dugme **(24)** držača, gurnite držač npr. na mernu letvu **(25)** i ponovo pritegnite obrtno dugme **(24)**. Pomoću libele **(21)** možete vodoravno da iznivelišete držač **(23)** i time laserski prijemnik. Jedan koso namešten laserski prijemnik utiče na pogrešna merenja.

Referentna centralna linija **(22)** na držaču se nalazi na istoj visini kao i centralni marker **(9)** i može da se koristi za obeležavanje laserskog zraka.

Pričvršćivanje sa magnetom (pogledajte sliku F)

Ako nije neophodno sigurno pričvršćivanje, laserski prijemnik možete da pričvrstite pomoću magneta **(10)** na čelične delove.

Otklanjanje smetnji

Tekstualni prikaz (e)	Problem	Rešenje
PNK	Uspostavljanje <i>Bluetooth®</i> veze sa rotacionim laserom GRL 600 CHV odn. GRL 650 CHVG nije bilo uspešno	Pritisnite nakratko taster uklj./isklj. na rotacionom laseru kako biste zatvorili poruku o grešci. Pokrenite ponovo uspostavljanje veze. Ukoliko uspostavljanje veze nije moguće, obratite se korisničkom servisu kompanije Bosch .
ERR	Kalibracija rotacionog lasera GRL 600 CHV odn. GRL 650 CHVG nije bila uspešna	Pročitajte i pridržavajte se uputstva za upotrebu GRL 600 CHV odn. GRL 650 CHVG.

Tekstualni prikaz (e)	Problem	Rešenje
	Režim rada CenterFind , odn. režim rada CenterLock nije uspeo	Pritisnite bilo koji taster da biste zatvorili poruku o grešci. Proverite poziciju rotacionog lasera i laserskog prijemnika pre ponovnog pokretanja te funkcije.
LR 65 G:		
ERR i CL naizmenično	Režim rada CenterFind se ne može pokrenuti zato što rotacioni laser već radi u režimu rada CenterLock .	Podesite režim rada CenterFind na oba prijemnika lasera i ponovo pokrenite funkciju.
ERR i CF naizmenično	Režim rada CenterLock se ne može pokrenuti zato što rotacioni laser već radi u režimu rada CenterFind .	Podesite režim rada CenterLock na oba prijemnika lasera i ponovo pokrenite funkciju.

Dodeljivanje funkcija

Funkcija moguća sa LR 60 i	GRL 600 CHV	Rotacioni laser sa crvenim laserskim zrakom (600–800 nm)
Prikaz statusa napunjenosti rotacionog lasera	●	–
Prikazi pravca za poziciju laserskog zraka	●	●
Prikaz relativne visine	●	●
Režim rada CenterFind	●	–
Režim rada CenterLock	–	–

Funkcija moguća sa LR 65 G i	GRL 650 CHVG	Rotacioni laser sa zelenim laserskim zrakom (500–570 nm)
Prikaz statusa napunjenosti rotacionog lasera	●	–
Prikazi pravca za poziciju laserskog zraka	●	●
Prikaz relativne visine	●	●
Režim rada CenterFind	●	–
Režim rada CenterLock	●	–

Održavanje i servis

Održavanje i čišćenje

Održavajte čistoću laserskog prijemnika. Ne uranjajte laserski prijemnik u vodu ili druge tečnosti. Brišite zaprljanja sa vlažnom, mekom krpom. Nemojte koristiti sredstva za čišćenje ili rastvarače.

Servis i saveti za upotrebu

Servis odgovara na vaša pitanja u vezi sa popravkom i održavanjem vašeg proizvoda kao i u vezi sa rezervnim delovima. Šematske prikaze i informacije u vezi rezervnih delova naći ćete u pod: www.bosch-pt.com Bosch tim za konsultacije vam rado pomaže tokom primene, ukoliko imate pitanja o našim proizvodima i njihovom priboru.

Molimo da kod svih pitanja i naručivanja rezervnih delova neizostavno navedete broj artikla sa 10 brojčanih mesta prema tipskoj pločici proizvoda.

Srpski

Bosch Elektroservis
Dimitrija Tucovića 59
11000 Beograd
Tel.: +381 11 644 8546
Tel.: +381 11 744 3122
Tel.: +381 11 641 6291
Fax: +381 11 641 6293
E-Mail: office@servis-bosch.rs
www.bosch-pt.rs

Dodatne adrese servisa pogledajte na:

www.bosch-pt.com/serviceaddresses

Uklanjanje đubreta

Laserske prijemnike, pribor i ambalažu treba reciklirati na ekološki prihvatljiv način.



Laserske prijemnike i baterije nemojte bacati u kućni otpad!

Samo za EU-zemlje:

Prema evropskoj smernici 2012/19/EU neupotrebljivi laserski prijemnici ne moraju, a prema evropskoj smernici 2006/66/EC ne moraju ni akumulatori/baterije koje su u kvaru ili istrošene da se odvojeno sakupljaju i odvoze na reciklažu koja odgovara zaštiti čovekove sredine.

Slovenščina

Varnostna opozorila



Preberite in upoštevajte vsa navodila. Če merilne naprave ne uporabljate v skladu s priloženimi navodili, lahko pride do poškodb zaščitne opreme, vgrajene v merilni napravi. SKRBNŠ HRANITE TA NAVODILA.

- ▶ **Merilno napravo lahko popravlja samo usposobljeno strokovno osebje z originalnimi nadomestnimi deli.** Na ta način bo ohranjena varnost merilne naprave.
- ▶ **Z merilno napravo ne smete delati v okolju, kjer je prisotna nevarnost eksplozije in v katerem so prisotne gorljive tekočine, plini ali prah.** V merilni napravi lahko nastanejo iskre, ki lahko vnamejo prah ali hlape.
- ▶ **Med delovanjem merilne naprave pod določenimi pogoji zaslišite glasna zvočna opozorila. Merilna naprava zaradi tega ne sme biti v bližini ušesa oz. drugih oseb.** Glasen zvok lahko poškoduje sluh.



Magneta ne približujte vsadkom in drugim zdravstvenim napravam, npr. srčnim spodbujevalnikom ali inzulinskim črpalkam. Magnet ustvari magnetno polje, ki lahko vpliva na delovanje vsadkov ali zdravstvenih naprav.

- ▶ **Merilna naprava ne sme biti v bližini magnetnih nosilcev podatkov in naprav, ki so občutljive na delovanje magneta.** Zaradi magnetnih vplivov lahko pride do nepopravljivih izgub podatkov.
- ▶ **Previdno! Pri uporabi merilne naprave s funkcijo Bluetooth® lahko pride do motenja drugih naprav in sistemov, letal in medicinskih naprav ter aparatov (npr. srčnih spodbujevalnikov, slušnih aparatov).** Prav tako ni mogoče povsem izključiti škodljivega vpliva na ljudi in živali v neposredni bližini. Merilne naprave s funkcijo Bluetooth® ne uporabljajte v bližini medicinskih naprav in aparatov, bencinskih črpalk, kemičnih sistemov, na območjih z nevarnostjo eksplozije in območjih, kjer se opravlja razstreljevanje. Merilne naprave s funkcijo Bluetooth® ne uporabljajte na letalih. Izogibajte se dolgotrajni uporabi v neposredni bližini telesa.

Besedna znamka Bluetooth® in slikovne oznake (logotipi) so zaščitene znamke in last podjetja Bluetooth SIG, Inc. Vsaka uporaba te besedne znamke/slikovnih oznak podjetja Robert Bosch Power Tools GmbH poteka v skladu z licenco.

Opis izdelka in storitev

Upoštevajte slike na začetku navodil za uporabo.

Namenska uporaba

Laserski sprejemnik je namenjen za hitro iskanje rotirajočih laserskih žarkov v valovni dolžini, ki je navedena v poglavju Tehnični podatki.

Laserski sprejemnik LR 60 je poleg tega namenjen krmiljenju GRL 600 CHV prek povezave Bluetooth®, laserski sprejemnik LR 65 G za krmiljenje GRL 650 CHVG.

Laserski sprejemnik se lahko uporablja tako v notranjih prostorih kot na prostem.

Komponente na sliki

Številke pred naštetimi komponentami se nanašajo na prikaz laserskega sprejemnika na strani s shemami.

- (1) Sprejemno polje laserskega žarka
- (2) LED-prikaz smeri „laserski žarek nad sredinsko linijo“
- (3) LED-srednja linija
- (4) LED-prikaz smeri „laserski žarek pod sredinsko linijo“
- (5) Zaslon (sprednja in zadnja stran)
- (6) Zvočnik
- (7) Vodna tehtnica
- (8) Kavelj za obešanje
- (9) Oznaka sredine
- (10) Magneti
- (11) Vpenjalo za nosilec
- (12) Serijska številka
- (13) Pokrov predala za baterije
- (14) Zapah pokrova predala za baterije
- (15) Tipka za os Y
- (16) Tipka za os X
- (17) Tipka za način **CenterFind**
- (18) Tipka za nastavitev natančnosti sprejema
- (19) Tipka za vklop/izklop
- (20) Tipka za zvočni signal/glasnost
- (21) Vodna tehtnica nosilca^{a)}
- (22) Referenčna sredinska linija na nosilcu^{a)}
- (23) Držalo^{a)}
- (24) Vrtljivi gumb nosilca^{a)}
- (25) Merilna letev^{a)}
- (26) Pritrdilni vijak držala^{a)}

a) **Prikazan ali opisan pribor ni del standardnega obsega dobave. Celoten pribor je del našega programa pribora.**

Prikazovalni elementi

- (a) Prikaz stanja napoljenosti akumulatorske baterije/ baterij rotacijskega laserja

- (b) Prikaz povezave *Bluetooth*[®]
 (c) Prikaz natančnosti sprejema
 (d) Prikaz merske enote
 (e) Besedilni prikaz
 (f) Prikaz smeri „laserski žarek pod sredinsko linijo“
 (g) Prikaz zvočnega signala/glasnosti
 (h) Prikaz sredinske linije
 (i) Prikaz napoljenosti baterij laserskega sprejemnika
 (j) Prikaz smeri „laserski žarek nad sredinsko linijo“

Tehnični podatki

Laserski sprejemnik	LR 60	LR 65 G
Kataloška številka	3 601 K69 P..	3 601 K69 T..
Valovna dolžina, ki jo naprava lahko sprejme	600–800 nm	500–570 nm
Največje delovno območje ^{A)}		
– z GRL 600 CHV	300 m	-
– z GRL 650 CHVG	-	325 m
Sprejemni kot	±35°	±35°
Vrtilna hitrost, ki jo naprava lahko sprejme	> 120 min ⁻¹	> 120 min ⁻¹
Natančnost sprejema ^{B)C)}		
– zelo fina	±0,5 mm	±0,5 mm
– fina	±1 mm	±1 mm
– srednje	±2 mm	±2 mm
– groba	±5 mm	±5 mm
– zelo groba	±10 mm	±10 mm
Delovna temperatura	-10 °C ... +50 °C	-10 °C ... +50 °C
Temperatura skladiščenja	-20 °C ... +70 °C	-20 °C ... +70 °C
Najv. nadmorska višina uporabe	2000 m	2000 m
Najv. relativna zračna vlažnost	90 %	90 %
Stopnja onesaženja v skladu s standardom IEC 61010-1	2 ^{D)}	2 ^{D)}
Laserski sprejemnik <i>Bluetooth</i> [®]		
– Razred	1	1
– Združljivost	<i>Bluetooth</i> [®] 5.0/4.X (Low Energy) ^{E)}	<i>Bluetooth</i> [®] 5.0/4.X (Low Energy) ^{E)}
– Največji doseg signala ^{F)}	100 m	100 m
– Območje delovne frekvence	2402–2480 MHz	2402–2480 MHz
– Najv. moč oddajanja	6,3 mW	6,3 mW
Baterije	2 × 1,5 V LR6 (AA)	2 × 1,5 V LR6 (AA)
Čas delovanja pribl.	50 h	50 h
Teža po EPTA-Procedure 01:2014	0,38 kg	0,38 kg
Dimenzije (dolžina × širina × višina)	175 × 79 × 33 mm	175 × 79 × 33 mm
Vrsta zaščite	IP 67	IP 67

A) Delovno območje se lahko zaradi neugodnih pogojev v okolici (na primer zaradi neposrednega sončnega sevanja) zmanjša.

B) glede na razdaljo med laserskim sprejemnikom in rotacijskim laserjem ter glede na razred laserja in tip laserja v rotacijskem laserju

C) Natančnost sprejema se lahko zaradi neugodnih vplivov okolice (npr. neposredne sončne svetlobe) zmanjša.

D) Nastane samo neprevodna umazanija, vendar lahko kljub temu občasno pride do prevodnosti, ki jo povzročijo kondenzat.

E) Pri napravah s funkcijo *Bluetooth*[®] Low Energy glede na model in operacijski sistem morda ni možno vzpostaviti povezave. Naprave *Bluetooth*[®] morajo podpirati profil SPP.


F) Doseg signala lahko glede na zunanje dejavnike, vključno z uporabljenim sprejemnikom, močno niha. V zaprtih prostorih in zaradi kovinskih ovir (npr. stene, police, kovčki itn.) je lahko doseg signala *Bluetooth*[®] občutno manjši.

Nedvoumna identifikacija vašega laserskega sprejemnika je možna s serijsko številko **(12)** na tipski tablici.


Namestitev

Namestitev/menjava baterij





Pri uporabi laserskega sprejemnika priporočamo uporabo alkalnih manganskih baterij.

Obrnite zaporo (14) pokrova predala za baterije (npr. s kovancem) v položaj . Odprite pokrov predala za baterije (13) in vstavite baterije.

Pri tem pazite na pravilno polariteto baterij, ki mora ustrezati skici na notranji strani predala za bateriji.

Zaprte pokrov predala za baterije (13) in obrnite zaporo (14) pokrova predala za baterije v položaj .

Prikaz napoljenosti baterij (i) prikazuje stanje napoljenosti baterij laserskega sprejemnika:





Prikaz	Napoljenost
	50–100 %
	5–50 %
	2–5 %
	0–2 %

Bateriji vedno zamenjajte sočasno. Uporabljajte zgolj baterije istega proizvajalca z enako zmogljivostjo.

- Če laserskega sprejemnika dalj časa ne boste uporabljali, iz njega odstranite baterije. Pri daljšem skladiščenju laserskega sprejemnika lahko baterije korodirajo in se samodejno izpraznijo.

Prikaz stanja napoljenosti rotacijskega laserja

Prikaz napoljenosti (a) prikazuje napoljenost akumulatorske baterije oz. baterij rotacijskega laserja, kadar je ta vklopljen in je vzpostavljena povezava prek Bluetooth® med laserskim sprejemnikom in rotacijskim laserjem.

Prikaz	Napoljenost
	60–100 %
	30–60 %
	5–30 %
	0–5 %

Delovanje

Uporaba

- Laserski sprejemnik zaščitite pred vlago in neposredno sončno svetlobo.
- Ne izpostavljajte laserskega sprejemnika ekstremnim temperaturam ali ekstremnemu nihanju temperature.

Poskrbite za to, da npr. ne bo ležal dalj časa v avtomobilu. Če je bil laserski sprejemnik izpostavljen večjim temperaturnim nihanjem, najprej pustite, da se temperatura pred uporabo uravna. Pri ekstremnih temperaturah ali temperaturnih nihanjih se lahko poškoduje natančnost delovanja laserskega sprejemnika.

- Poskrbite, da na delovnem območju ni ovir, s katerih bi se laserski žarek lahko odbil ali ki bi ga lahko ovirale. Prekrijte npr. odsevne ali sijoče površine. Ne merite skozi steklo ali podobne materiale. Zaradi odbitega ali zastrtega laserskega žarka so lahko merilni rezultati napačni.

Postavitev laserskega sprejemnika (glejte sliko A)

Laserski sprejemnik namestite tako, da lahko laserski žarek doseže sprejemno polje (1). Namestite ga tako, da laserski žarek prečno preide sprejemno polje (kot je prikazano na sliki).

Pri rotacijskih laserjih z več načini delovanja izberite vodoravno ali navpično delovanje z najvišjo rotacijsko hitrostjo.

Vklop/izklop

- Pri vkupu laserskega sprejemnika se zasliši glasen zvočni signal. Laserski sprejemnik se zaradi tega pri vklopu ne sme nahajati v bližini ušesa oz. drugih oseb. Glasen zvok lahko poškoduje sluh.

Za vklop laserskega sprejemnika pritisnite tipko za vklop/izklop (19). Vsi prikazi na zaslonu ter vse LED-diode se za kratek čas vklopijo in zasliši se zvočni signal.

Za izklop laserskega sprejemnika pritisnite in pridržite tipko za vklop/izklop (19), dokler za kratek čas ne zasvetijo vse LED-diode, zaslon pa se ugasne. Razen nastavitve osvetlitve zaslona se vse nastavitve ob izklopu laserskega sprejemnika shranijo.

Če približno 10 min ne pritisnete nobene tipke na laserskem sprejemniku in če na sprejemno polje (1) 10 min ne pade noben laserski žarek, se laserski sprejemnik zaradi varčevanja z baterijami samodejno izklopi.

Povezava z rotacijskim laserjem

Ob dobavi sta rotacijski laser in priložen laserski sprejemnik že povezana prek povezave Bluetooth®. Če povezava obstaja, se na zaslonu laserskega sprejemnika prikaže prikaz za vzpostavljeno povezavo Bluetooth® (b).

Za vnovično povezavo laserskega sprejemnika ali za povezavo dodatnega laserskega sprejemnika z rotacijskim laserjem držite tipko Bluetooth® na rotacijskem laserju tako dolgo, da se na zaslonu rotacijskega laserja prikaže simbol za vzpostavitev povezave do daljinskega upravljalnika/laserskega sprejemnika. Nato pridržite tipko za os X (16) in os Y (15) na laserskem sprejemniku tako dolgo, dokler se ne bo v besedilnem prikazu (e) laserskega sprejemnika prikazalo P--.

Na zaslonu rotacijskega laserja se potrdi uspešna vzpostavitev povezave. V besedilnem prikazu (e) laserskega sprejemnika se prikaže POK.

Če povezave med rotacijskim laserjem in laserskim sprejemnikom ni mogoče vzpostaviti, se v besedilnem

prikazu **(e)** laserskega sprejemnika **PNK** na zaslonu rotacijskega laserja prikaže sporočilo o napaki oziroma o neuspešni vzpostavitvi povezave. Za odpravo napak upoštevajte proizvajalčeva navodila za uporabo rotacijskega laserja.

Prikazi smeri

Položaj laserskega žarka na sprejemnem polju **(1)** se prikaže:

- na zaslonu **(5)** na sprednji in zadnji strani laserskega sprejemnika s prikazom smeri „laserski žarek pod srednjo linijo“ **(f)**, prikazom smeri „laserski žarek nad srednjo linijo“ **(j)** oz. prikaz srednje linije **(h)**,
- po izbiri z rdečim LED-prikazom smeri „laserski žarek pod srednjo linijo“ **(4)**, modrim LED-prikazom smeri „laserski žarek nad srednjo linijo“ **(2)** ter zeleno LED-srednjo linijo **(3)** na sprednji strani laserskega sprejemnika,
- po izbiri z zvočnim signalom.

Ob prvem prehodu laserskega žarka skozi sprejemno polje **(1)** se vedno zasliši kratek zvočni signal, rdeči LED-prikaz smeri „laserski žarek pod srednjo linijo“ **(4)** ter modri LED-prikaz smeri „laserski žarek nad srednjo linijo“ **(2)** pa za kratek čas zasvetita (tudi če ste zvočni signal in/ali LED-prikaze smeri izklopili).

Laserski sprejemnik prenizek: če preide laserski žarek skozi zgornjo polovico sprejemnega polja **(1)**, se na zaslonu pojavi prikaz smeri „laserski žarek nad srednjo linijo“ **(j)**. Če so LED-diode vklopljene, sveti modri LED-prikaz smeri „laserski žarek nad srednjo linijo“ **(2)**.

Če je vključen zvočni signal, se oglasi signal v počasnem ritmu.

Premaknite laserski sprejemnik v smeri puščice navzgor. Ob približanju do srednje linije se prikaže samo konica prikaza smeri „laserski žarek nad srednjo linijo“ **(j)**.

Laserski sprejemnik previsok: če preide laserski žarek skozi spodnjo polovico sprejemnega polja **(1)**, se na zaslonu pojavi prikaz smeri „laserski žarek pod srednjo linijo“ **(f)**. Če so LED-diode vklopljene, sveti rdeči LED-prikaz smeri „laserski žarek pod srednjo linijo“ **(4)**.

Če je vključen zvočni signal, se oglasi signal v hitrem ritmu. Premaknite laserski sprejemnik v smeri puščice navzdol. Ob približanju do srednje linije se prikaže samo vrh prikaza smeri „laserski žarek pod srednjo linijo“ **(f)**.

Laserski sprejemnik v sredini: če preide laserski žarek skozi sprejemno polje **(1)** na višini srednje linije, potem se na zaslonu prikaže prikaz srednja linija **(h)**.

Če so LED-diode vklopljene, sveti zelena LED-srednja linija **(3)**.

Če je vklopljen zvočni signal, se oglasi neprekinjeno opozorilo.

Funkcija shranjevanja za zadnji sprejem: če laserski sprejemnik za toliko premaknete, da bo laserski žarek sprejemno polje **(1)** spet zapustil, utripa za kratek čas zadnji prikazan prikaz smeri „laserski žarek nad srednjo linijo“ **(j)** oz. prikaz smeri „laserski žarek pod srednjo linijo“ **(f)**. Ta prikaz lahko vklopite ali izklopite prek nastavitvenega menija.

Prikaz relativne višine (glejte sliko B)

Če laserski žarek zadene sprejemno polje **(1)**, potem se razdalja med laserskim žarkom in srednjo linijo laserskega sprejemnika prikaže kot absolutna vrednost na prikazu besedila **(e)** na zaslonu.

Merilno enoto prikaza višine lahko spremenite v nastavitvenem meniju („mm“ ali „in“).

Zaslonska osvetlitev

Zaslon **(5)** na sprednji in zadnji strani laserskega sprejemnika imata zaslonsko osvetlitev. Zaslonska osvetlitev se vklopi:

- ob vklopu laserskega sprejemnika,
- ob vsakem pritisku tipke,
- če se laserski žarek premakne preko sprejemnega polja **(1)**.

Zaslonska osvetlitev se samodejno izklopi:

- 30 s po pritisku tipke, če noben laserski žarek ne doseže sprejemnega polja,
- 2 min po tem, ko niste pritisnili nobene tipke in kadar se položaj laserskega žarka v sprejemnem polju ne spremeni.

Zaslonsko osvetlitev lahko izklopite v nastavitvenem meniju. Nastavitev zaslonske osvetlitve se ob izklopu laserskega sprejemnika ne shrani. Po vklopu laserskega sprejemnika je zaslonska osvetlitev vedno vklopljena.

Nastavitve

Izbira nastavitve prikaza srednje linije

Določite lahko, s kakšno natančnostjo bo položaj laserskega žarka na sprejemnem polju **(1)** prikazan kot „sredinsko“.

Trenutna nastavitev prikaza srednje linije je razvidna iz prikaza natančnosti sprejema **(c)**.

Za spremembo natančnosti sprejema pritisnite tipko za nastavitev natančnosti sprejema **(18)** toliko krat, dokler se ne bo na zaslonu prikazala želena nastavitev. Ob vsakem pritisku tipke za nastavitev natančnosti sprejema se za kratek čas prikaže vrednost natančnosti sprejema v besedilnem prikazu **(e)**.

Nastavitev natančnosti sprejema se ob izklopu shrani.

Zvočno opozorilo za prikaz laserskega žarka

Položaj laserskega žarka na sprejemnem polju **(1)** lahko označuje tudi zvočno opozorilo.

Glasnost lahko spremenite ali pa izklopite zvočni signal.

Za spremembo oz. izklop zvočnega signala pritisnite tipko za zvočni signal **(20)**, dokler se na prikazovalniku ne pojavi zelena glasnost. Pri nizki glasnosti se na zaslonu pojavi prikaz zvočnega signala **(g)** z eno črto, pri visoki glasnosti s 3 črtami, pri izklopljenem zvočnem signalu pa ni prikaza s črtami.

Ne glede na nastavitev zvočnega signala se pri vsakem prvem dotiku laserskega žarka na sprejemno polje **(1)** za potrditev zasliši zvočni signal z nizko glasnostjo.

Nastavitev zvočnega signala se ob izklopu laserskega sprejemnika shrani.

Nastavitveni meni

Priklic menija z nastavitvami: sočasno pritisnite tipko za os X (16) in tipko za os Y (15).

Sprememba nastavitve znotraj podmenija: če želite spremeniti nastavev, pritisnite tipko za os X (16) ali tipko za os Y (15). Zadnja izbrana nastavev se samodejno shrani, ko meni zapustite.

Sprememba podmenija: če se želite pomakniti v naslednji podmeni, na kratko pritisnite tipko za način **CenterFind (17)**.

Zapuščanje menija z nastavitvami: tako dolgo držite tipko za način **CenterFind (17)**, da se meni z nastavitvami zapre. Meni z nastavitvami se samodejno zapre približno 10 s po zadnjem pritisku tipke.

Na voljo so naslednji podmeniji:

- **Merska enota prikaza relativne višine:** ob priklicu menija za mersko enoto se v besedilnem prikazu (e) prikaže trenutno izbrana merska enota, razpoložljive merske enote pa so vidne v prikazu za mersko enoto (d) nad njimi.
- **LED-prikazi smeri (LED):** spreminjate lahko svetlost vseh 3 LED-prikazov smeri (2), (4) ter (3) ali pa jih izklopite. LED-diode svetijo v skladu z izbrano nastavitvijo.
- **Osvetlitev zaslona (LIT):** osvetlitev zaslona lahko vklopite (sveti zelena LED-dioda) ali izklopite (sveti rdeča LED-dioda).
- **Funkcija shranjevanja zadnjega sprejema (MEM):** prikaz smeri, v katero je laserski žarek zapustil sprejemno polje, lahko vklopite (sveti zelena LED-dioda) ali izklopite (sveti rdeča LED-dioda).
- **Funkcije za središče (CF/CL) (LR 65 G):** izbirate lahko med načinom **CenterFind (CF)** in načinom **CenterLock (CL)**. Trenutni način se prikaže v besedilnem prikazu (e).

Razen nastavitve osvetlitve zaslona se vse nastavitve ob izklopu laserskega sprejemnika shranijo.

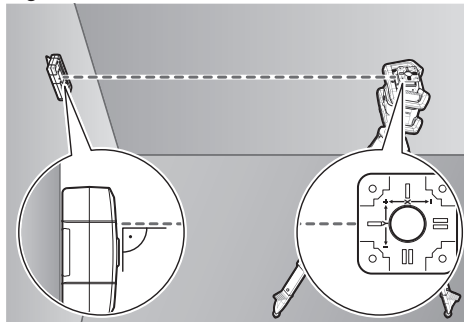
Funkcije

Način **CenterFind** (glejte sliko C)

Rotacijski laser v načinu **CenterFind** poskuša s premikanjem rotacijske glave navzgor in navzdol samodejno poiskati sredinsko linijo laserskega sprejemnika.

Laserski žarek lahko pri **vodoravnem položaju** rotacijskega laserja glede na X-os, na Y-os ali na obe osi rotacijskega laserja samodejno poravnate (glejte „Določitev nagiba z načinom **CenterFind** (glejte sliko D)“, Stran 206). Pri **navpičnem položaju** rotacijskega laserja je možna samo poravnava po Y-osi.

Zagon načina **CenterFind**:



Rotacijski laser in laserski sprejemnik postavite tako, da bo laserski sprejemnik postavljen v smeri osi X oz. osi Y rotacijskega laserja. Laserski sprejemnik usmerite tako, da bo zelena os postavljena pod pravim kotom glede na sprejemno polje (1).

Če je treba laserski žarek poravnati glede na obe osi, namestite po en laserski sprejemnik, povezan z rotacijskim laserjem, v smeri osi X in Y. Vsak laserski sprejemnik mora biti znotraj območja premikanja $\pm 8,5\%$ rotacijskega laserja.

Vklopite rotacijski laser v rotacijskem načinu.

LR 65 G: v meniju z nastavitvami mora biti središče nastavljeno na način **CenterFind (CF)**. Pri usmeritvi glede na obe osi rotacijskega laserja velja to za oba laserska sprejemnika.

Za **zagon** načina **CenterFind** za os X pritisnite in pridržite tipko za način **CenterFind (17)**, ali pa pritisnite in pridržite tipko za način **CenterFind (17)** skupaj s tipko za os X (16).

Za **zagon** načina **CenterFind** za os Y pritisnite in pridržite tipko za način **CenterFind (17)** skupaj s tipko za os Y (15).

Če želite laserski žarek sočasno poravnati glede na obe osi, potem je treba način **CenterFind** na vsakem laserskem sprejemniku zagnati ločeno.

Po zagonu načina **CenterFind** se rotacijska glava na rotacijskem laserju premika gor in dol. Med iskanjem se v besedilnem prikazu (e) pojavi **CFX** (os X) oz. **CFY** (os Y).

Če laserski žarek zadane sprejemno polje (1) na višini sredinske linije laserskega sprejemnika, se pojavi prikaz za sredinsko linijo (h), v besedilnem prikazu (e) pa **XOK** (os X) oz. **YOK** (os Y). Na rotacijskem laserju se pojavi vrednost določenega nagiba. Način **CenterFind** se samodejno zaključuje.

Prekinitev načina **CenterFind**:

Za prekinitev načina **CenterFind** pritisnite in pridržite tipko za način **CenterFind (17)**.

Odpravljanje napak:

Če laserski žarek ni mogel najti sredinske linije laserskega sprejemnika znotraj območja premikanja, se v besedilnem prikazu (e) pojavi **ERR** in vsi LED-prikazi smeri svetijo. Pritisnite poljubno tipko na rotacijskem laserju in poljubno tipko na laserskem sprejemniku, da zaprete sporočila o napakah. Ponovno namestite rotacijski laser in laserski sprejemnik, tako da bo laserski sprejemnik v območju

premikanja $\pm 8,5\%$ rotacijskega laserja. Pazite na to, da bo laserski sprejemnik poravnan glede na os X oz. os Y, tako da bo laserski žarek sprejemno polje **(1)** prehajal vodoravno. Nato znova zaženite način **CenterFind**.

LR 65 G: če želite, da sta obe osi rotacijskega laserja usmerjeni proti laserskemu sprejemniku, mora biti na obeh laserskih sprejemnikih nastavljeno enako središče. Kombinacija načina **CenterFind** in načina **CenterLock** ni mogoča.

Če je na eni osi že nastavljen način **CenterLock** in če se na drugi osi zažene način **CenterFind**, se v besedilnem prikazu **(e)** izmenično prikaže **ERR** in **CL**. Na obeh laserskih sprejemnikih nastavite način **CenterFind** in znova zaženite funkcijo.

Določitev nagiba z načinom CenterFind (glejte sliko D)

S pomočjo načina **CenterFind** lahko izmerite nagib površine do najv. $8,5\%$. To storite tako, da rotacijski laser postavite na en konec nagnjene površine in ga vodoravno poravnate glede na stojalo. Os X oz. os Y rotacijskega laserja mora biti v isti liniji z nagibom, ki ga želite določiti. Vključite rotacijski laser in počakajte, da se poravna.

Laserski sprejemnik z držalom pritrdite na merilno letev **(25)**. Merilno letev postavite ob merilno napravo (na istem koncu nagnjene površine). Poravnajte laserski sprejemnik na merilni letvi po višini tako, da bo laserski žarek rotacijskega laserja prikazan kot sredinsko poravnan **0**.

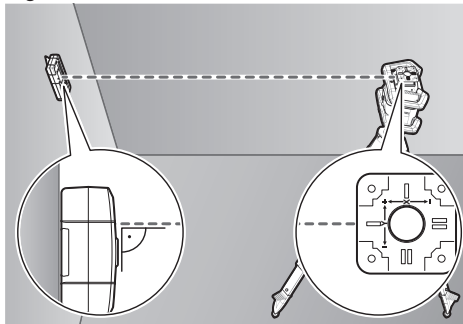
Nato namestite merilno letev z laserskim sprejemnikom na drugi konec nagnjene površine **2**. Pri tem pazite, da se položaj laserskega sprejemnika na merilni letvi ne spremeni. Zaženite način **CenterFind** za os, ki je poravnana z nagnjeno površino. Po zaključku načina **CenterFind** se na rotacijskem laserju prikaže nagib površine.

Način CenterLock (LR 65 G)

Rotacijski laser v načinu **CenterLock** s premikanjem rotacijske glave navzgor in navzdol poskuša samodejno poiskati sredinsko linijo laserskega sprejemnika. Za razliko od načina **CenterFind** se položaj laserskega sprejemnika nenehno preverja, nagib rotacijskega laserja pa samodejno prilagaja. Na zaslonu rotacijskega laserja niso prikazane nobene vrednosti nagiba.

Poravnava je možna za os X in os Y, tako v vodoravnem položaju kot tudi pri navpičnem položaju rotacijskega laserja.

Zagon načina CenterLock:



Rotacijski laser in laserski sprejemnik postavite tako, da bo laserski sprejemnik postavljen v smeri osi X oz. osi Y rotacijskega laserja. Laserski sprejemnik usmerite tako, da bo zelena os postavljena pod pravim kotom glede na sprejemno polje **(1)**.

Če je treba laserski žarek poravnati glede na obe osi, namestite po en laserski sprejemnik, povezan z rotacijskim laserjem, v smeri osi X in Y. Vsak laserski sprejemnik mora biti znotraj območja premikanja $\pm 8,5\%$ rotacijskega laserja. Vključite rotacijski laser v rotacijskem načinu.

V meniju z nastavitvami laserskega sprejemnika mora biti središče nastavljeno na način **CenterLock (CL)**. Pri poravnavi glede na dve osi rotacijskega laserja velja to za oba laserska sprejemnika.

Za **zagon** načina **CenterLock** za os X pritisnite in pridržite tipko za način **CenterFind (17)** ali pa pritisnite in pridržite tipko za način **CenterFind (17)** skupaj s tipko za os X **(16)**.

Za **zagon** načina **CenterLock** za os Y pritisnite in pridržite tipko za način **CenterFind (17)** skupaj s tipko za os Y **(15)**.

Če želite laserski žarek sočasno poravnati glede na obe osi, je treba način **CenterLock** na vsakem laserskem sprejemniku zagnati ločeno.

Po zagonu načina **CenterLock** se rotacijska glava na rotacijskem laserju premika gor in dol. Med iskanjem se v besedilnem prikazu **(e)** pojavi **CLX** (os X) oz. **CLY** (os Y).

Če laserski žarek zadane sprejemno polje **(1)** na višini sredinske linije laserskega sprejemnika, se pojavi prikaz za sredinsko linijo **(h)**, v besedilnem prikazu **(e)** pa **LOC**. Na rotacijskem laserju je na začetnem zaslonu prikazan simbol **CenterLock** za ustrezno os.

Če se položaj laserskega sprejemnika ali rotacijskega laserja spremeni, se nagib na rotacijskem laserju prilagodi samodejno.

► **Pri delu z načinom CenterLock pazite na to, da se rotacijski laser in laserski sprejemnik ne bosta nenamerno premaknila.** Zaradi samodejne prilagoditve naklona pri vsaki spremembi položaja lahko pride do napak pri meritvah.

Prekinitev načina CenterLock:

Za prekinitev ali izklop načina **CenterLock** pritisnite in pridržite tipko za način **CenterFind (17)**. Če je bil laserski žarek v tem trenutku že uspešno poravnan glede na

sredinsko linijo laserskega sprejemnika, se nastavljeni nagib na rotacijskem laserju ohrani tudi po prekinitvi načina **CenterLock**.

Odpravljanje napak:

Če laserski žarek sredinske linije laserskega sprejemnika ni mogel najti v 2 min (ob zagonu načina ali po spremembi položaja), se v besedilnem prikazu (**e**) prikaže **ERR** in vsi LED-prikazi smeri svetijo.

Pritisnite poljubno tipko na rotacijskem laserju in poljubno tipko na laserskem sprejemniku, da zaprete sporočila o napakah. Ponovno namestite rotacijski laser in laserski sprejemnik, da bo laserski sprejemnik v območju premikanja $\pm 8,5$ % rotacijskega laserja. Pazite na to, da bo laserski sprejemnik poravnani glede na os X oz. os Y, da bo laserski žarek sprejemno polje (**1**) prehal vodoravno. Nato na novo zaženite način **CenterLock**.

Če želite, da sta obe osi rotacijskega laserja usmerjeni proti laserskemu sprejemniku, mora biti na obeh laserskih sprejemnikih nastavljeno enako središče. Kombinacija načina **CenterLock** in načina **CenterFind** ni mogoča.

Če je na eni osi že nastavljen način **CenterFind** in če se na drugi osi zažene način **CenterLock**, se v besedilnem prikazu (**e**) izmenično prikaže **ERR** in **CF**. Na obeh laserskih sprejemnikih nastavite način **CenterLock** in znova zaženite funkcijo.

Filter za zaščito stroboskopa

Laserski sprejemnik je opremljen z elektronskimi filtri za stroboskopske luči. Filtri nudijo zaščito npr. pred motnjami opozorilnih luči gradbenih strojev.

Navodila za delo

Naravnavanje z libelo

S pomočjo libele (**7**) laserski sprejemnik naravnajte navpično. Če je laserski sprejemnik nameščen poševno, lahko pride do napačnih meritev.

Označevanje

Na oznaki sredine (**9**) desno in levo na laserskem sprejemniku lahko označite položaj laserskega žarka, če slednji poteka skozi sredino sprejemnega polja (**1**).

Pazite na to, da laserski sprejemnik pri označevanju naravnate natančno navpično (pri vodoravnem laserskem žarku) oz. vodoravno (pri navpičnem laserskem žarku). V nasprotnem primeru bi bile oznake zamaknjene glede na laserski žarek.

Pritrditev z držalom (glejte sliko E)

Laserski sprejemnik lahko pritrdite s pomočjo držala (**23**) tako na merilni letvi (**25**) (pribor) kot tudi na drugih pripomočkih s širino do **65** mm.

Privijte držalo (**23**) s pritrdilnim vijakom (**26**) v prijemalo (**11**) na zadnji strani laserskega sprejemnika.

Odvijte vrtljivi gumb (**24**) držala, potisnite držalo npr. na merilno letev (**25**) in znova pritrdite vrtljivi gumb (**24**).

S pomočjo libele (**21**) lahko držalo (**23**) in s tem laserski sprejemnik poravnane vodoravno. Če je laserski sprejemnik nameščen poševno, lahko pride do napačnih meritev.

Referenca srednje linije (**22**) držala je na isti višini kot oznaka sredine (**9**) in se lahko uporabi za označitev laserskega žarka.

Pritrditev z magnetom (glejte sliko F)

Če ne potrebujete varne pritrditve, lahko laserski sprejemnik na jeklene dele pritrdite z magneti (**10**).

Odpravljanje težav

Besedilni prikaz (e)	Težava	Ukrepi
PNK	Vzpostavitev povezave prek povezave <i>Bluetooth</i> [®] do rotacijskega laserja GRL 600 CHV oz. GRL 650 CHVG ni uspela	Na kratko pritisnite tipko za vklop/izklop na rotacijskem laserju, da zaprete sporočilo o napaki. Znova zaženite vzpostavitev povezave. Če vzpostavitev povezave ni mogoča, se obrnite na servisno službo Bosch .
ERR	Umerjanje rotacijskega laserja GRL 600 CHV oz. GRL 650 CHVG ni uspelo	Preberite in upoštevajte navodila za uporabo za GRL 600 CHV oz. GRL 650 CHVG.
	Način CenterFind oz. način CenterLock ni uspel	Pritisnite poljubno tipko, da zaprete sporočilo o napaki. Pred vnovičnim zagonom delovanja preverite položaj rotacijskega laserja in laserskega sprejemnika.
LR 65 G:		
ERR in CL izmenično	Načina CenterFind ni mogoče zagnati, ker je rotacijski laser že v načinu CenterLock .	Na obeh laserskih sprejemnikih nastavite način CenterFind in znova zaženite funkcijo.
ERR in CF izmenično	Načina CenterLock ni mogoče zagnati, ker je rotacijski laser že v načinu CenterFind .	Na obeh laserskih sprejemnikih nastavite način CenterLock in znova zaženite funkcijo.

Dodelitev funkcij

Funkcija mogoča z LR 60 in	GRL 600 CHV	Rotacijskim laserjem z rdečim laserskim žarkom (600–800 nm)
Prikaz stanja napolnjenosti rotacijskega laserja	●	–
Prikaz smeri za položaj laserskega žarka	●	●
Prikaz relativne višine	●	●
Način CenterFind	●	–
Način CenterLock	–	–

Funkcija mogoča z LR 65 G in	GRL 650 CHVG	Rotacijskim laserjem z zelenim laserskim žarkom (500–570 nm)
Prikaz stanja napolnjenosti rotacijskega laserja	●	–
Prikaz smeri za položaj laserskega žarka	●	●
Prikaz relativne višine	●	●
Način CenterFind	●	–
Način CenterLock	●	–

Vzdrževanje in servisiranje

Vzdrževanje in čiščenje

Laserski sprejemnik mora biti vedno čist.

Laserskega sprejemnika nikoli ne potaplajte v vodo ali v druge tekočine.

Umazanijo obrišite z vlažno, mehko krpo. Ne uporabljajte čistilnih sredstev ali topil.

Servisna služba in svetovanje uporabnikom

Servis vam bo dal odgovore na vaša vprašanja glede popravila in vzdrževanja izdelka ter nadomestnih delov. Tehnične skice in informacije glede nadomestnih delov najdete na: www.bosch-pt.com

Boscheva skupina za svetovanje pri uporabi vam bo z veseljem odgovorila na vprašanja o naših izdelkih in pripadajočem priboru.

Ob vseh vprašanjih in naročilih rezervnih delov nujno sporočite 10-mestno številko na tipski ploščici izdelka.

Slovensko

Robert Bosch d.o.o.
Verovškova 55a
1000 Ljubljana
Tel.: +00 803931
Fax: +00 803931
Mail: servis.pt@si.bosch.com
www.bosch.si

Naslove drugih servisnih mest najdete na povezavi:

www.bosch-pt.com/serviceaddresses

Odlaganje

Laserski sprejemnik, pribor in embalažo zavržite na okolju prijazen način.



Laserskih sprejemnikov in baterij ne smete odvreči med gospodinjne odpadke!

Zgolj za države Evropske unije:

Odslužene laserske sprejemnike (v skladu z Direktivo 2012/19/EU) in okvarjene ali izrabljene akumulatorske/navadne baterije (v skladu z Direktivo 2006/66/ES) je treba zbirati ločeno in jih okolju prijazno reciklirati.

Hrvatski

Sigurnosne napomene



Sve upute treba pročitati i pridržavati ih se. Ukoliko se mjerni alat ne koristi sukladno ovim uputama, to može negativno utjecati na rad integriranih zaštitnih naprava u mjernom alatu. DOBRO ČUVAJTE OVE UPUTE.

- ▶ **Popravak mjernog alata prepustite samo kvalificiranom stručnom osoblju i samo s originalnim rezervnim dijelovima.** Time će se osigurati da ostane zadržana sigurnost mjernog alata.
- ▶ **Ne radite s mjernim alatom u okolini ugroženoj eksplozijom u kojoj se nalaze zapaljive tekućine, plinovi ili prašine.** U mjernom alatu mogu nastati iskre koje mogu zapaliti prašinu ili pare.
- ▶ **Tijekom rada mjernog alata oglasit će se u određenim uvjetima glasni signalni tonovi. Stoga držite mjerni alat podalje od uha odn. drugih osoba.** Glasan ton mogao bi oštetiti sluh.



Magnet ne stavljajte u blizini implantata ili drugih medicinskih uređaja npr. srčanog stimulatora ili inzulinske pumpe. Zbog magneta se stvara polje koje može negativno utjecati na rad implantata ili medicinskih uređaja.

- ▶ **Mjerni alat držite podalje od magnetskih nosača podataka i magnetski osjetljivih uređaja.** Uslijed djelovanja magneta može doći do nepovratnog gubitka podataka.
- ▶ **Oprez! Pri uporabi mjernog alata s funkcijom Bluetooth® može se pojaviti smetnja kod drugih uređaja i sustava, zrakoplova i medicinskih uređaja (npr. elektrostimulator srca, slušni aparati). Također nije moguće posve isključiti ozljede ljudi i životinja koji se nalaze u neposrednoj blizini. Nemojte koristiti mjerni alat s funkcijom Bluetooth® u blizini medicinskih uređaja, benzinskih postaja, kemijskih postrojenja, područja u kojima postoji opasnost od eksplozije ili eksploziva. Nemojte koristiti mjerni alat s funkcijom Bluetooth® u zrakoplovima. Izbjegavajte rad tijekom dužeg vremenskog razdoblja u neposrednoj blizini tijela.**

Slovní znak Bluetooth® kao i grafički simbol (logotipovi) su registrirane trgovačke marke i vlasništvo Bluetooth SIG, Inc. Tvrtka Robert Bosch Power Tools GmbH ima licenciju za svako korištenje ovog slovnog znaka/ grafičkog simbola.

Opis proizvoda i radova

Pridržavajte se slika na početku uputa za uporabu.

Namjenska uporaba

Laserski prijamnik je namijenjen za brzo pronalaženje rotirajućih laserskih zraka valne duljine navedene u tehničkim podacima.

Osim toga, laserski prijamnik LR 60 je namijenjen za upravljanje GRL 600 CHV putem funkcije Bluetooth®, a laserski prijamnik LR 65 G za upravljanje GRL 650 CHVG.

Laserski prijamnik je primjeren je za uporabu u zatvorenim prostorijama i na otvorenom.

Prikazani dijelovi alata

Numeriranje prikazanih dijelova odnosi se na prikaz laserskog prijamnika na stranici sa slikama.

- (1) Prijemno polje laserske zrake
- (2) LED indikator smjera „Laserska zraka iznad središnje linije“

Tehnički podaci

Laserski prijamnik	LR 60	LR 65 G
Kataloški broj	3 601 K69 P..	3 601 K69 T..
Raspon valne duljine	600–800 nm	500–570 nm
Područje rada maks. ^{A)}		

- (3) LED središnja linija
- (4) LED indikator smjera „Laserska zraka ispod središnje linije“
- (5) Zaslon (prednja i stražnja strana)
- (6) Zvučnik
- (7) Libela
- (8) Kuka za vješanje
- (9) Oznaka sredine
- (10) Magneti
- (11) Prihvat držača
- (12) Serijski broj
- (13) Poklopac pretinca za baterije
- (14) Blokada poklopca pretinca za baterije
- (15) Tipka za Y-os
- (16) Tipka za X-os
- (17) Tipka za način rada **CenterFind**
- (18) Tipka za namještanje preciznosti prijema
- (19) Tipka za uključivanje/isključivanje
- (20) Tipka za signalni ton/jakost zvuka
- (21) Libela držača^{a)}
- (22) Referentna središnja linija na držaču^{a)}
- (23) Držač^{a)}
- (24) Okretni gumb držača^{a)}
- (25) Mjerna letva^{a)}
- (26) Vijak za pričvršćivanje držača^{a)}

a) **Prikazan ili opisan pribor ne pripada standardnom opsegu isporuke. Potpuni pribor možete naći u našem programu pribora.**

Prikazni elementi

- (a) Pokazivač stanja napunjenosti aku-baterije/baterija rotacijskog lasera
- (b) Indikator Bluetooth® veze
- (c) Prikaz preciznosti prijema
- (d) Prikaz mjerne jedinice
- (e) Prikaz teksta
- (f) Indikator smjera „Laserska zraka ispod središnje linije“
- (g) Indikator signalnog tona/jakosti zvuka
- (h) Indikator središnje linije
- (i) Indikator baterije laserskog prijamnika
- (j) Indikator smjera „Laserska zraka iznad središnje linije“

Laserski prijamnik	LR 60	LR 65 G
– s GRL 600 CHV	300 m	–
– s GRL 650 CHVG	–	325 m
Kut prijema	±35°	±35°
Moguća brzina rotacije	> 120 min ⁻¹	> 120 min ⁻¹
Preciznost prijema ^{B)(C)}		
– vrlo fina	±0,5 mm	±0,5 mm
– fina	±1 mm	±1 mm
– srednja	±2 mm	±2 mm
– gruba	±5 mm	±5 mm
– vrlo gruba	±10 mm	±10 mm
Radna temperatura	–10 °C ... +50 °C	–10 °C ... +50 °C
Temperatura skladištenja	–20 °C ... +70 °C	–20 °C ... +70 °C
Maks. rad na visini iznad referentne visine	2000 m	2000 m
Maks. relativna vlažnost zraka	90 %	90 %
Stupanj onečišćenja sukladno normi IEC 61010-1	2 ^{D)}	2 ^{D)}
<i>Bluetooth</i> [®] laserski prijamnik		
– klasa	1	1
– kompatibilnost	<i>Bluetooth</i> [®] 5.0/4.X (Low Energy) ^{E)}	<i>Bluetooth</i> [®] 5.0/4.X (Low Energy) ^{E)}
– domet signala maks. ^{F)}	100 m	100 m
– područje radne frekvencije	2402–2480 MHz	2402–2480 MHz
– snaga odašiljanja maks.	6,3 mW	6,3 mW
Baterije	2 × 1,5 V LR6 (AA)	2 × 1,5 V LR6 (AA)
Vrijeme rada cca.	50 h	50 h
Težina prema EPTA-Procedure 01:2014	0,38 kg	0,38 kg
Dimenzije (duljina × širina × visina)	175 × 79 × 33 mm	175 × 79 × 33 mm
Vrsta zaštite	IP 67	IP 67

A) Područje rada može se smanjiti zbog nepovoljnih uvjeta okoline (npr. izravno sunčevo zračenje).

B) ovisno o razmaku između laserskog prijamnika i rotacijskog lasera te o klasi lasera i tipu rotacijskog lasera

C) Preciznost prijema može se smanjiti zbog nepovoljnih uvjeta okoline (npr. izravno sunčevo zračenje).

D) Dolazi do samo nevodljivog onečišćenja pri čemu se povremeno očekuje prolazna vodljivost uzrokovana orošenjem.

E) Kod *Bluetooth*[®]-Low-Energy uređaja nije moguće uspostavljanje veze ovisno o modelu i operativnom sustavu. *Bluetooth*[®] uređaji moraju podržavati SPP profil (profil serijskog priključka).


F) Domet može jako varirati ovisno o vanjskim uvjetima, uključujući onaj korištenog prijamnika. U zatvorenim prostorijama i zbog metalnih prepreka (npr. zidovi, police, kovčeg itd.) domet *Bluetooth*[®] može biti znatno manji.

Za jednoznačno identificiranje vašeg laserskog prijamnika služi serijski broj **(12)** na tipskoj pločici.


Montaža

Umetanje/zamjena baterija




Za rad laserskog prijamnika preporučujemo uporabu alkalno-manganskih baterija.


Okrenite blokadu **(14)** poklopca pretinca za baterije (npr. kovanicom) u položaj . Otvorite poklopac pretinca za baterije **(13)** i umetnite baterije.

Pritom pazite na ispravan pol koji je prikazan na unutarnjoj strani pretinca baterije.

Zatvorite poklopac pretinca za baterije **(13)** i okrenite blokadu **(14)** pretinca za baterije u položaj .

Indikator baterije **(i)** prikazuje stanje napunjenosti baterija laserskog prijamnika:

Indikator	Kapacitet
	50–100 %
	5–50 %
	2–5 %





Indikator	Kapacitet
	0-2 %

Uvijek istodobno zamijenite sve baterije. Koristite samo baterije jednog proizvođača i istog kapaciteta.

- **Izvadite baterije iz laserskog prijamnika ako ga nećete koristiti dulje vrijeme.** U slučaju dužeg skladištenja u laserskom prijamniku baterije bi mogle korodirati te se isprazniti.

Pokazivač stanja napunjenosti rotacijskog lasera

Indikator stanja napunjenosti **(a)** pokazuje stanje napunjenosti akumulatora odn. baterija rotacijskog lasera kada je rotacijski laser uključen i kada je uspostavljena veza putem funkcije *Bluetooth*[®] između laserskog prijamnika i rotacijskog lasera.

Indikator	Kapacitet
	60-100 %
	30-60 %
	5-30 %
	0-5 %

Rad

Stavljanje u pogon

- **Laserski prijamnik zaštitite od vlage i izravnog sunčevog zračenja.**
- **Laserski prijamnik ne izlažite ekstremnim temperaturama ili oscilacijama temperature.** Ne ostavljajte ga npr. duže vrijeme u automobilu. Laserski prijamnik kod većih oscilacija temperature ostavite da se temperira prije stavljanja u pogon. Kod ekstremnih temperatura ili oscilacija temperature to može se negativno utjecati na preciznost laserskog prijamnika.
- **U području rada ne smije biti prepreka koje bi mogle reflektirati ili ometati lasersku zraku. Prekrijte npr. zrcalne ili sjajne površine. Nemojte mjeriti kroz staklene ploče ili slične materijale.** Rezultati mjerenja mogu biti pogrešni zbog reflektirane ili ometane laserske zrake.

Postavljanje laserskog prijamnika (vidjeti sliku A)

Postavite laserski prijamnik tako da laserska zraka može dosegnuti prijemno polje **(1)**. Usmjerite ga tako da laserska prolazi poprečno kroz prijemno polje (kao što je prikazano na slici).

Kod rotacijskih lasera s nekoliko načina rada odaberite horizontalni ili vertikalni način rada s najvećom brzinom rotacije.

Uključivanje/isključivanje

- **Pri uključivanju laserskog prijamnika javlja se glasni signalni ton. Stoga pri uključivanju držite laserski prijamnik podalje od uha odn. drugih osoba.** Glasan ton mogao bi oštetiti sluh.

Za **uključivanje** laserskog prijamnika pritisnite tipku za uključivanje/isključivanje **(19)**. Svi indikatori na zaslonu kao i LED na kratko će se upaliti i oglasit će se signalni ton.

Za **isključivanje** laserskog prijamnika držite pritisnutu tipku za uključivanje/isključivanje **(19)** sve dok sve LED kratko ne zasvijetle i ne isključi se zaslon. Osim postavke za osvijetljenje zaslona pohranjuju se sve postavke pri isključivanju laserskog prijamnika.

Ako otprilike **10 min** ne pritisnete niti jednu tipku na laserskom prijamniku i ako laserska zraka ne dosegne prijemno polje **(1)** tijekom **10 min**, onda će se laserski prijamnik isključiti automatski radi očuvanja baterije.

Povezivanje s rotacijskim laserom

Rotacijski laser i isporučeni laserski prijamnik već su povezani putem funkcije *Bluetooth*[®] u stanju isporuke. Kada je uspostavljena veza, pojavljuje se indikator veze putem funkcije *Bluetooth*[®] **(b)** na zaslonu laserskog prijamnika.

Kako biste ponovno povezali laserski prijamnik ili povezali neki drugi laserski prijamnik s rotacijskim laserom, pritisnite i držite pritisnutu tipku *Bluetooth*[®] na rotacijskom laseru sve dok se ne pojavi simbol za uspostavljanje veze s daljinskim upravljačem/laserskim prijamnikom na zaslonu rotacijskog lasera. Zatim držite pritisnute tipke za X-os **(16)** i Y-os **(15)** na laserskom prijamniku sve dok se na prikazu teksta **(e)** laserskog prijamnika ne pojavi **P--**.

Uspjelo uspostavljanje veze potvrđuje se na zaslonu rotacijskog lasera. Na prikazu teksta **(e)** laserskog prijamnika se pojavljuje **POK**.

Ako se ne može uspostaviti veza između rotacijskog lasera i laserskog prijamnika, onda se na prikazu teksta **(e)** laserskog prijamnika **PNK** pojavljuje i na zaslonu rotacijskog lasera prikazuje se poruka pogreške za neuspjelo povezivanje. Za uklanjanje pogrešaka pridržavajte se uputa za uporabu rotacijskog lasera.

Indikatori smjera

Položaj laserske zrake u prijemnom polju **(1)** se prikazuje:

- na zaslonu **(5)** na prednjoj i stražnjoj strani laserskog prijamnika pomoću indikatora smjera „Laserska zraka ispod središnje linije“ **(f)**, indikatora smjera „Laserska zraka iznad središnje linije“ **(j)** odnosno indikatora središnje linije **(h)**
- opcionalno pomoću crvenog LED indikatora smjera „Laserska zraka ispod središnje linije“ **(4)**, plavog LED indikatora smjera „Laserska zraka iznad središnje linije“ **(2)** i zelene LED središnje linije **(3)** na prednjoj strani laserskog prijamnika
- opcionalno signalnim tonom.

Pri prvom prolasku laserske zrake kroz prijemno polje **(1)** uvijek se javlja kratki signalni ton i crveni LED indikator smjera „Laserska zraka ispod središnje linije“ **(4)** i plavi LED indikator smjera „Laserska zraka iznad središnje linije“ **(2)**

kratko zasvijetle (čak i kada su isključeni signalni ton i/ili LED indikatori smjera).

Laserski prijamnik je previše nisko: Ako laserska zraka prolazi kroz gornju polovicu prijemnog polja **(1)**, onda se na zaslonu pojavljuje indikator smjera „Laserska zraka iznad središnje linije“ **(j)**.

Kada su uključene LED, svijetli plavi LED indikator smjera „Laserska zraka iznad središnje linije“ **(2)**.

U slučaju uključenog signalnog tona javlja se signal u sporom ritmu.

Laserski prijamnik pomaknite u smjeru strelice prema gore. U slučaju približavanja središnjoj liniji prikazuje se samo još vrh indikatora smjera „Laserska zraka iznad središnje linije“ **(j)**.

Laserski prijamnik je previše visoko: Ako laserska zraka prolazi kroz donju polovicu prijemnog polja **(1)**, onda se na zaslonu pojavljuje indikator smjera „Laserska zraka ispod središnje linije“ **(f)**.

Kada su uključene LED, svijetli crveni LED indikator smjera „Laserska zraka ispod središnje linije“ **(4)**.

U slučaju uključenog signalnog tona javlja se signal u brzom ritmu.

Laserski prijamnik pomaknite u smjeru strelice prema dolje. U slučaju približavanja središnjoj liniji prikazuje se samo još vrh indikatora smjera „Laserska zraka ispod središnje linije“ **(f)**.

Laserski prijamnik se nalazi u sredini: Ako laserska zraka prolazi kroz prijemno polje **(1)** u visini središnje linije, onda se na zaslonu pojavljuje indikator središnje linije **(h)**.

Kada su uključene LED, svijetli zelena LED središnja linija **(3)**.

U slučaju uključenog signalnog tona javlja se stalni signal.

Funkcija memorije posljednjeg prijema: Ako se laserski prijamnik pomiče tako da laserska zraka ponovno napusti prijemno polje **(1)**, onda kratko treperi zadnji prikazani indikator smjera „Laserska zraka iznad središnje linije“ **(j)** odn. indikator smjera „Laserska zraka ispod središnje linije“ **(f)**. Ove indikatore možete uključiti ili isključiti u izborniku Postavke.

Indikator relativne visine (vidjeti sliku B)

Ako laserska zraka pogodi prijemno polje **(1)**, onda se prikazuje razmak između laserske zrake i središnje linije laserskog prijamnika na prikazu teksta **(e)** na zaslonu kao apsolutna vrijednost.

Mjerna jedinica indikatora visine može se promijeniti u izborniku Postavke ("mm" ili "in").

Osvjetljenje zaslona

Zasloni **(5)** na prednjoj i stražnjoj strani laserskog prijamnika imaju osvjetljenje zaslona. Osvjetljenje zaslona se uključuje:

- pri uključivanju laserskog prijamnika
- svakim pritiskom na tipku
- kada se laserska zraka pomiče iznad prijemnog polja. **(1)**

Osvjetljenje zaslona se automatski isključuje:

- 30 s nakon svakog pritiska na tipku ako nijedna laserska zraka ne dosegne prijemno polje

- 2 min otkada niste pritisnuli nijednu tipku i ako se ne promijeni položaj laserske zrake u prijemnom polju.
- Osvjetljenje zaslona može se isključiti u izborniku Postavke. Postavka za osvjetljenje zaslona ne pohranjuje se pri isključivanju laserskog prijamnika. Osvjetljenje zaslona uvijek je uključeno nakon uključivanja laserskog prijamnika.

Postavke

Odabir postavke za indikator središnje linije

Možete odrediti kojom preciznošću će se prikazati položaj laserske zrake na prijemnom polju **(1)** kao „na sredini“.

Trenutnu postavku za indikator središnje linije možete vidjeti na prikazu preciznosti prijema **(c)**.

Kako biste promijenili preciznost prijema, pritisćite tipku za namještanje preciznosti prijema **(18)** sve dok se na zaslonu ne prikaže željena postavka. Svakim pritiskom na tipku za namještanje preciznosti prijema kratko se pojavljuje odgovarajuća vrijednost preciznosti prijema na prikazu teksta **(e)**.

Postavka za preciznost prijema pohranjuje se pri isključivanju.

Signalni ton za prikaz laserske zrake

Položaj laserske zrake u prijemnom polju **(1)** može se prikazati signalnim tonom.

Jakost zvuka možete promijeniti ili isključiti signalni ton.

Za promjenu odn. isključivanje signalnog tona pritisćite tipku signalnog tona **(20)** sve dok se na zaslonu ne prikaže željena jakost zvuka. Kod niske jakosti zvuka pojavljuje se indikator signalnog tona **(g)** na zaslonu s jednom crticom, kod visoke jakosti zvuka s tri crtice, kod isključenog signalnog tona se isključuje.

Neovisno o namještanju signalnog tona, kada laserska zraka prvi put pogodi prijemno polje **(1)**, za potvrdu će se oglasiti kratki ton niske jakosti zvuka.

Postavka za signalni ton pohranjuje se pri isključivanju laserskog prijamnika.

Izbornik Postavke

Pozivanje izbornika Postavke: Istovremeno kratko pritisnite tipku za X-os **(16)** i tipku za Y-os **(15)**.

Promjena postavke u nekom podizborniku: Pritisnite tipku za X-os **(16)** ili tipku za Y-os **(15)** kako biste se prebacivali između postavki. Zadnja odabrana postavka pohranjuje se automatski pri izlasku iz izbornika.

Promjena podizbornika: Kratko pritisnite tipku za način rada CenterFind **(17)** kako biste došli u sljedeći podizbornik.

Izlazak iz izbornika Postavke: Pritisćite tipku za način rada CenterFind **(17)** sve dok ne izađete iz izbornika Postavke. Alternativno se automatski izlazi iz izbornika Postavke oko 10 s nakon zadnjeg pritiska na tipku.

Dostupni su sljedeći podizbornici:

- **Mjerna jedinica indikatora relativne visine:** Pri pozivanju izbornika Mjerne jedinice pojavljuje se trenutno odabrana mjerna jedinica na prikazu teksta **(e)**, dostupne

mjerne jedinice možete vidjeti na prikazu mjerne jedinice **(d)** iznad toga.

- **LED indikatori smjera (LED):** Možete promijeniti svjetlinu ili isključiti 3 LED indikatora smjera **(2)**, **(4)** i **(3)**. LED svijetle u odabranoj postavci.
- **Osvjetljenje zaslona (LIT):** Osvjetljenje zaslona možete uključiti (zeleni LED svijetli) ili isključiti (crveni LED svijetli).
- **Funkcija memorije posljednjeg prijema (MEM):** Prikaz smjera u kojem je laserska zraka napustila prijemno polje možete uključiti (zeleni LED svijetli) ili isključiti (crveni LED svijetli).
- **Funkcije Center (CF/CL) (LR 65 G):** Možete birati između načina rada **CenterFind (CF)** i načina rada **CenterLock (CL)**. Trenutni način rada pojavljuje se na prikazu teksta **(e)**.

Osim postavke za osvjetljenje zaslona pohranjuju se sve postavke pri isključivanju laserskog prijamnika.

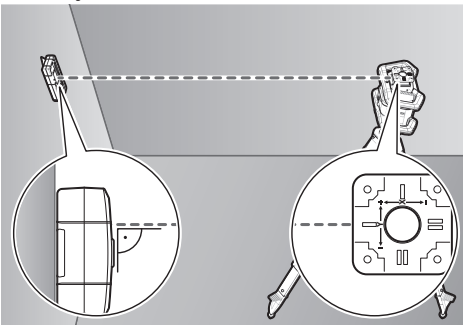
Funkcije

Način rada CenterFind (vidjeti sliku C)

U načinu rada **CenterFind** rotacijski laser automatski pokušava usmjeriti lasersku zraku na središnju liniju laserskog prijamnika podizanjem i spuštanjem rotacijske glave.

Laserska zraka može se istovremeno usmjeriti u **vodoravnom položaju** rotacijskog lasera u odnosu na X-os rotacijskog lasera, Y-os ili na obje osi (vidi „Određivanje nagiba u načinu rada **CenterFind** (vidjeti sliku D)“, Stranica 213). U **okomitom položaju** rotacijskog lasera moguće je samo usmjeravanje na Y-os.

Pokretanje načina rada CenterFind:



Postavite rotacijski laser i laserski prijamnik tako da se laserski prijamnik nalazi u smjeru X-osi ili Y-osi rotacijskog lasera. Usmjerite laserski prijamnik tako da je željena os pod pravim kutom s prijemnim poljem **(1)**.

Ako treba usmjeriti lasersku zraku na obje osi, onda postavite po jedan laserski prijamnik povezan s rotacijskim laserom u smjeru X-osi i Y-osi. Svaki laserski prijamnik mora biti u području zakretanja od $\pm 8,5\%$ rotacijskog lasera.

Uključite rotacijski laser u načinu rada s rotacijom.

LR 65 G: U izborniku Postavke funkcija Center mora biti postavljena na način rada **CenterFind (CF)**. U slučaju usmjeravanja na dvije osi rotacijskog lasera to vrijedi za oba laserska prijamnika.

Za **pokretanje** načina rada **CenterFind** za **X-os** dugo pritisnite tipku za način rada **CenterFind (17)** ili dugo pritisnite tipku za način rada **CenterFind (17)** zajedno s tipkom za X-os **(16)**.

Za pokretanje načina rada **CenterFind** za **Y-os** dugo pritisnite tipku za način rada **CenterFind (17)** zajedno s tipkom za Y-os **(15)**.

Ako istovremeno treba usmjeriti lasersku zraku na obje osi, onda treba zasebno pokrenuti način rada **CenterFind** na svakom laserskom prijamniku.

Nakon pokretanja načina rada **CenterFind** rotacijska glava na rotacijskom laseru pomiče se gore i dolje. Za vrijeme traženja pojavljuje se na prikazu teksta **(e) CFX (X-os)** ili **CFY (Y-os)**.

Ako laserska zraka pogodi prijemno polje **(1)** u visini središnje linije laserskog prijamnika, pojavljuje se prikaz središnje linije **(h)** i na prikazu teksta **(e) XOK (X-os)** ili **YOK (Y-os)**. Na rotacijskom laseru prikazuje se vrijednost pronađenog nagiba. Automatski je završen način rada **CenterFind**.

Prekid načina rada CenterFind:

Kako biste prekinuli način rada **CenterFind**, pritisnite tipku za način rada **CenterFind (17)** i držite je pritisnutu.

Uklanjanje pogrešaka:

Ako laserska zraka nije mogla pronaći središnju liniju laserskog prijamnika u području zakretanja, pojavljuje se na prikazu teksta **(e) ERR** i svijetle svi LED indikatori smjera. Pritisnite bilo koju tipku na rotacijskom laseru i laserskom prijamniku kako biste zatvorili poruke pogreški. Ponovo pozicionirajte rotacijski laser i laserski prijamnik tako da je laserski prijamnik u području zakretanja od $\pm 8,5\%$ rotacijskog lasera. Pazite da je laserski prijamnik usmjeren na X-os ili Y-os tako da laserska zraka može vodoravno prolaziti kroz prijemno polje **(1)**. Zatim ponovno pokrenite način rada **CenterFind**.

LR 65 G: Ako treba usmjeriti obje osi rotacijskog lasera na jedan laserski prijamnik, onda na obama laserskim prijamnicima mora biti namještena ista funkcija Center. Nije moguća kombinacija načina rada **CenterFind** i načina rada **CenterLock**.

Ako je na jednoj osi već namješten način rada **CenterLock** i ako se na drugoj osi pokrene način rada **CenterFind**, na prikazu teksta **(e)** pojavljuje se naizmjenice **ERR** i **CL**. Na obama laserskim prijamnicima namjestite način rada **CenterFind** i ponovno pokrenite funkciju.

Određivanje nagiba u načinu rada CenterFind (vidjeti sliku D)

U načinu rada **CenterFind** može se izmjeriti nagib površine do maks. $8,5\%$. U tu svrhu postavite rotacijski laser na jednom kraju nagnute površine u vodoravnom položaju na stativ. X-os ili Y-os rotacijskog lasera mora biti usmjerena u

liniji s nagibom koji treba odrediti. Uključite rotacijski laser i iznizivirajte ga.

Pričvrstite laserski prijamnik s držačem na mjernu letvu (**25**). Stavite mjernu letvu blizu mjernog alata (na isti kraj nagnute površine). Usmjerite laserski prijamnik na mjernu letvu u visini tako da se laserska zraka rotacijskog lasera prikazuje kao na sredini **1**.

Zatim stavite mjernu letvu s laserskim prijamnikom na drugi kraj nagnute površine na **2**. Pazite da položaj laserskog prijamnika na mjernoj letvi ostane nepromijenjen.

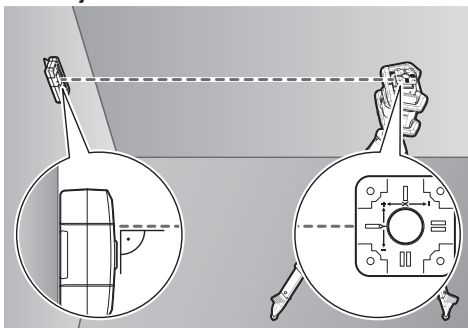
Pokrenite način rada **CenterFind** za os koja je usmjerena na nagnutu površinu. Po završetku načina rada **CenterFind** prikazuje se nagib površine na rotacijskom laseru.

Način rada CenterLock (LR 65 G)

U načinu rada **CenterLock** rotacijski laser automatski pokušava usmjeriti lasersku zraku na središnju liniju laserskog prijamnika podizanjem i spuštanjem rotacijske glave. Za razliku od načina rada **CenterFind** stalno se provjerava položaj laserskog prijamnika i automatski se prilagođava nagib rotacijskog lasera. Na zaslonu rotacijskog lasera ne prikazuju se vrijednosti nagiba.

Usmjeravanje je moguće za X-os i Y-os u vodoravnom i u okomitom položaju rotacijskog lasera.

Pokretanje načina rada CenterLock:



Postavite rotacijski laser i laserski prijamnik tako da se laserski prijamnik nalazi u smjeru X-osi ili Y-osi rotacijskog lasera. Usmjerite laserski prijamnik tako da je željena os pod pravim kutom s prijemnim poljem (**1**).

Ako treba usmjeriti lasersku zraku na obje osi, onda postavite po jedan laserski prijamnik povezan s rotacijskim laserom u smjeru X-osi i Y-osi. Svaki laserski prijamnik mora biti u području zakretanja od $\pm 8,5\%$ rotacijskog lasera.

Uključite rotacijski laser u načinu rada s rotacijom.

U izborniku Postavke laserskog prijamnika funkcija Center mora biti postavljena na način rada **CenterLock (CL)**. U slučaju usmjeravanja na dvije osi rotacijskog lasera to vrijedi za oba laserska prijamnika.

Za **pokretanje** načina rada **CenterLock** za **X-os** dugo pritisnite tipku za način rada **CenterFind (17)** ili dugo pritisnite tipku za način rada **CenterFind (17)** zajedno s tipkom za **X-os (16)**.

Za pokretanje načina rada **CenterLock** za **Y-os** dugo pritisnite tipku za način rada **CenterFind (17)** zajedno s tipkom za **Y-os (15)**.

Ako istovremeno treba usmjeriti lasersku zraku na obje osi, onda treba zasebno pokrenuti način rada **CenterLock** na svakom laserskom prijamniku.

Nakon pokretanja načina rada **CenterLock** rotacijska glava na rotacijskom laseru pomiče se gore i dolje. Za vrijeme traženja pojavljuje se na prikazu teksta **(e) CLX (X-os)** ili **CLY (Y-os)**.

Ako laserska zraka pogodi prijemno polje (**1**) u visini središnje linije laserskog prijamnika, pojavljuje se prikaz središnje linije (**h**) i na prikazu teksta **(e) LOC**. Na rotacijskom laseru prikazuje se simbol **CenterLock** za odgovarajuću os na početnom zaslonu.

U slučaju promjene položaja laserskog prijamnika ili rotacijskog lasera automatski se prilagođava nagib na rotacijskom laseru.

► Pri radu s načinom CenterLock pazite da se rotacijski laser i laserski prijamnik nehotično ne pomaknu.

Automatskim prilagođavanjem nagiba pri svakoj promjeni položaja može doći do pogrešnih mjerenja.

Prekid načina rada CenterLock:

Kako biste prekinuli ili završili način rada **CenterLock**, pritisnite tipku za način rada **CenterFind (17)** i držite je pritisnuto. Ako je laserska zraka u tom trenutku već bila uspješno usmjerena na središnju liniju laserskog prijamnika, onda ostaje pohranjen namješteni nagib na rotacijskom laseru i u slučaju prekida načina rada **CenterLock**.

Uklanjanje pogrešaka:

Ako laserska zraka nije mogla pronaći središnju liniju laserskog prijamnika u roku od 2 min (bilo u slučaju pokretanja načina rada ili nakon promjena položaja), pojavljuje se na prikazu teksta **(e) ERR** i svijetle svi LED indikatori smjera.

Pritisnite bilo koju tipku na rotacijskom laseru i laserskom prijamniku kako biste zatvorili poruke pogreški. Ponovo pozicionirajte rotacijski laser i laserski prijamnik tako da je laserski prijamnik u području zakretanja od $\pm 8,5\%$ rotacijskog lasera. Pazite da je laserski prijamnik usmjeren na X-os ili Y-os tako da laserska zraka može vodoravno prolaziti kroz prijemno polje (**1**). Zatim ponovno pokrenite način rada **CenterLock**.

Ako treba usmjeriti obje osi rotacijskog lasera na jedan laserski prijamnik, onda na obama laserskim prijamnicima mora biti namještena ista funkcija Center. Nije moguća kombinacija načina rada **CenterLock** i načina rada **CenterFind**.

Ako je na jednoj osi već namješten način rada **CenterFind** i ako se na drugoj osi pokrene način rada **CenterLock**, na prikazu teksta **(e)** pojavljuje se naizmjenice **ERR** i **CF**. Na obama laserskim prijamnicima namjestite način rada **CenterLock** i ponovno pokrenite funkciju.

Filtar za zaštitu stroboskopa

Laserski prijamnik ima električne filtre za stroboskopska svjetla. Filtri štite primjerice od smetnji pomoću upozornih svjetala na građevinskim strojevima.

Upute za rad

Usmjeravanje s libelom

Pomoću libele (7) možete okomito izravnati laserski prijamnik. Koso postavljen laserski prijamnik dovodi do pogrešnog mjerenja.

Označavanje

Na oznaci sredine (9) desno i lijevo na laserskom prijamniku možete označiti položaj laserske zrake ako prolazi kroz sredinu prijemnog polja (1).

Pazite da se laserski prijamnik kod označavanja izravna točno okomito (kod vodoravne laserske zrake) odnosno vodoravno (kod okomite laserske zrake) jer će se inače oznake pomaknuti u odnosu na lasersku zraku.

Pričvršćivanje s držačem (vidjeti sliku E)

Laserski prijamnik možete pričvrstiti pomoću držača (23) na mjernoj letvi (25) (pribor) kao i na drugim pomagalicama širine do 65 mm.

Pričvrstite držač (23) vijkom za pričvršćivanje (26) u prihvat (11) na stražnjoj strani laserskog prijamnika.

Otpustite okretni gumb (24) držača, pomaknite držač npr. na mjernu letvu (25) i ponovno pritegnite okretni gumb (24).

Pomoću libele (21) možete vodoravno izravnati držač (23), a time i laserski prijamnik. Koso postavljen laserski prijamnik dovodi do pogrešnog mjerenja.

Referentna središnja linija (22) na držaču nalazi se na istoj visini kao i oznaka sredine (9) i može se upotrebljavati za označavanje laserske zrake.

Pričvršćivanje magnetom (vidjeti sliku F)

Ako nije neophodno potrebno sigurno pričvršćivanje, laserski prijamnik možete pričvrstiti na čelične dijelove pomoću magneta (10).

Uklanjanje smetnji

Prikaz teksta (e)	Smetnja	Pomoć
PNK	Nije uspjelo uspostavljanje veze putem funkcije <i>Bluetooth</i> ® s rotacijskim laserom GRL 600 CHV ili GRL 650 CHVG	Kratko pritisnite tipku za uključivanje/isključivanje na rotacijskom laseru kako biste zatvorili poruku pogreške. Ponovno pokrenite uspostavljanje veze. Ako nije moguće uspostavljanje veze, obratite se Bosch servisnoj službi.
ERR	Nije uspjelo kalibriranje rotacijskog lasera GRL 600 CHV ili GRL 650 CHVG Nije uspjelo pokretanje načina rada CenterFind ili načina rada CenterLock	Pročitajte i pridržavajte se uputa za uporabu GRL 600 CHV ili GRL 650 CHVG. Kratko pritisnite bilo koju tipku kako biste zatvorili poruku pogreške. Provjerite položaj rotacijskog lasera i laserskog prijamnika prije ponovnog pokretanja funkcije.
LR 65 G:		
ERR i CL naizmjenice	Način rada CenterFind ne može se pokrenuti jer rotacijski laser već radi u načinu rada CenterLock .	Na obama laserskim prijamnicima namjestite način rada CenterFind i ponovno pokrenite funkciju.
ERR i CF naizmjenice	Način rada CenterLock ne može se pokrenuti jer rotacijski laser već radi u načinu rada CenterFind .	Na obama laserskim prijamnicima namjestite način rada CenterLock i ponovno pokrenite funkciju.

Dodjela funkcija

Funkcija moguća s LR 60 i	GRL 600 CHV	Rotacijskim laserom s crvenom laserskom zraku (600–800 nm)
Pokazivač stanja napunjenosti rotacijskog lasera	●	–
Indikatori smjera za položaj laserske zrake	●	●
Prikaz relativne visine	●	●
Način rada CenterFind	●	–
Način rada CenterLock	–	–

Funkcija moguća s LR 65 G i	GRL 650 CHVG	Rotacijskim laserom sa zelenom laserskom zrakom (500–570 nm)
Pokazivač stanja napunjenosti rotacijskog lasera	●	–
Indikator smjera za položaj laserske zrake	●	●
Prikaz relativne visine	●	●
Način rada CenterFind	●	–
Način rada CenterLock	●	–

Održavanje i servisiranje

Održavanje i čišćenje

Laserski prijamnik uvijek održavajte čistim.

Laserski prijamnik ne uranjajte u vodu ili druge tekućine.

Prijavaštinu obrišite vlažnom, mekom krpom. Ne upotrebljavajte sredstva za čišćenje ili otapala.

Servisna služba i savjeti o uporabi

Naša servisna služba će odgovoriti na vaša pitanja o popravku i održavanju vašeg proizvoda, kao i o rezervnim dijelovima. Crteže u rastavljenom obliku i informacije o rezervnim dijelovima možete naći i na našoj adresi:

www.bosch-pt.com

Tim Bosch savjetnika o uporabi rado će odgovoriti na vaša pitanja o našim proizvodima i njihovom priboru.

U slučaju upita ili naručivanja rezervnih dijelova, molimo vas obavezno navesti 10-znamenasti kataloški broj s tipske pločice proizvoda.

Hrvatski

Robert Bosch d.o.o PT/SHR-BSC

Kneza Branimira 22

10040 Zagreb

Tel.: +385 12 958 051

Fax: +385 12 958 050

E-Mail: RBKN-bsc@hr.bosch.com

www.bosch.hr

Ostale adrese servisa možete pronaći na:

www.bosch-pt.com/serviceaddresses

Zbrinjavanje

Laserske prijamnike, pribor i ambalažu treba dovesti na ekološki prihvatljivo recikliranje.



Laserske prijamnike i baterije ne bacajte u kućni otpad!

Samo za zemlje EU:

Sukladno europskoj Direktivi 2012/19/EU laserski prijamnici koji više nisu uporabivi i sukladno europskoj Direktivi 2006/66/EZ neispravne ili istrošene akumulatora/baterije moraju se odvojeno sakupljati i dovesti na ekološki prihvatljivo recikliranje.

Eesti

Ohutusnõuded



Lugege läbi kõik juhised ja järgige neid. Kui mõõteseadme kasutamisel eiratakse käesolevaid juhiseid, siis võivad mõõteseadmesse sisseehitatud

kaitsevahendid kahjustada saada. **HOIDKE JUHISED HOOLIKALT ALLES.**

- ▶ **Laske mõõteseadet parandada ainult kvalifitseeritud tehnikutel, kes kasutavad originaalvaruosi.** Nii tagate mõõteseadme ohutu töö.
- ▶ **Ärge töötage mõõteseadmega plahvatusohtlikus keskkonnas, kus leidub tuleohtlikke vedelikke, gaase või tolmu.** Mõõteseadmes võivad tekkida sädemed, mille toimel võib tolm või aur süttida.
- ▶ **Mõõteseadme kasutamisel kõlavad teatud tingimustel valjud signaalid. Seetõttu tuleb mõõteseadme kõrvadest või teistest isikutest eemal hoida.** Vali heli võib kahjustada kuulmist.



Hoidke magnet eemal implantaatidest ja muudest meditsiinilistest seadmetest, nagu nt südamestimulaator või insuliinipump.

Magnet tekitab välja, mis võib implantaatide ja meditsiiniliste seadmete talitlust mõjutada.

- ▶ **Hoidke mõõteriist eemal magnetilistest andmekandjatest ja magnetiliselt tundlikest seadmetest.** Magnetite toime võib andmed pöördumatult hävitada.
- ▶ **Ettevaatus! Mõõteseadme Bluetooth® abil kasutamisel võidakse segada teisi seadmeid ja süsteeme, lennukeid ja meditsiinilisi seadmeid (nt südamestimulaatorid, kuuldeaparaadid). Samuti ei saa täielikult välistada kahjulikku mõju vahetus läheduses viibivatele inimestele ja loomadele. Ärge kasutage mõõteseadet Bluetooth® abil meditsiiniliste seadmete, tanklate ja keemiliste süsteemide läheduses, plahvatusohtlikes ja lõhketööde tegemise piirkondades. Ärge kasutage mõõteseadet Bluetooth® abil lennukites. Vältige seadme pikemaajalist kasutamist oma keha vahetus läheduses.**

Sõnamärk Bluetooth® ja kujutismärgid (logod) on registreeritud kaubamärgid, mille omanik on Bluetooth

SIG, Inc. Robert Bosch Power Tools GmbH kasutab seda sõnamärki/neid kujutismärke litsentsi alusel.

Toote kirjeldus ja kasutusjuhend

Pange tähele kasutusjuhendi esiosas olevaid jooniseid.

Nõuetekohane kasutamine

Laserikiire vastuvõtja on ette nähtud tehnilistes andmetes näidatud lainepikkusega pöörlevate laserikiirte kiireks leidmiseks.

Lisaks on laserikiire vastuvõtja LR 60 ette nähtud GRL 600 CHV juhtimiseks *Bluetooth*[®] kaudu, laserikiire vastuvõtja LR 65 G GRL 650 CHVG juhtimiseks.

Laserikiire vastuvõtja sobib kasutamiseks sise- ja välitingimustes.

Kujutatud komponendid

Kujutatud komponentide numeratsiooni aluseks on jooniste leheküljel laserikiire vastuvõtja kujutisel toodud numbrid.

- (1) Laserikiire vastuvõtuväli
- (2) LED-suunanäit „Laserikiir keskjoone kohal“
- (3) Keskjoone LED
- (4) LED-suunanäit „Laserikiir keskjoone all“
- (5) Ekraan (esi- ja tagaküljel)
- (6) Kõlar
- (7) Vesiloodi element
- (8) Riputuskonks
- (9) Keskmärgistus
- (10) Magnetid
- (11) Hoidiku kinnituskoht
- (12) Seerianumber

- (13) Patareipesa kaas
- (14) Patareipesa kaane fiksaator
- (15) Y-telje nupp
- (16) X-telje nupp
- (17) Režiimi **CenterFind** nupp
- (18) Vastuvõtutäpsuse seadennupp
- (19) Sisse-/väljalülitusnupp
- (20) Signaalheli/helitusgevuse nupp
- (21) Hoidiku libell^{a)}
- (22) Keskjoone võrdlustähis hoidikul^{a)}
- (23) Hoidik^{a)}
- (24) Hoidiku pöördnupp^{a)}
- (25) Mõõtelatt^{a)}
- (26) Hoidiku kinnituskruvi^{a)}

a) **Tarnekomplekt ei sisalda kõiki kasutusjuhendis olevatel joonistel kujutatud või kasutusjuhendis nimetatud lisatarvikuid. Lisatarvikute täieliku loetelu leiate meie lisatarvikute kataloogist.**

Näiduelendid

- (a) Pöördlaseri aku/patareide laetuse taseme näidik
- (b) *Bluetooth*[®]-ühenduse näidik
- (c) Vastuvõtutäpsuse näidik
- (d) Mõõtühikunäidik
- (e) Tekstinäidik
- (f) Suunakuva „Laserikiir keskjoone all“
- (g) Signaalheli/helitusgevuse näidik
- (h) Keskjoone kuva
- (i) Laserikiire vastuvõtja patareinäidik
- (j) Suunakuva „Laserikiir keskjoone kohal“

Tehnilised andmed

Laserikiire vastuvõtja	LR 60	LR 65 G
Tootenumber	3 601 K69 P..	3 601 K69 T..
Vastuvõetav lainepikkus	600–800 nm	500–570 nm
Tööpiirkond max ^{A)}		
– GRL 600 CHV-ga	300 m	–
– GRL 650 CHVG-ga	–	325 m
Vastuvõtunurk	±35°	±35°
Vastuvõetav pöörlemiskiirus	> 120 min ⁻¹	> 120 min ⁻¹
Vastuvõtutäpsus ^{B)C)}		
– väga täpne	±0,5 mm	±0,5 mm
– täpne	±1 mm	±1 mm
– keskmine	±2 mm	±2 mm
– ligikaudne	±5 mm	±5 mm
– väga ligikaudne	±10 mm	±10 mm
Töötemperatuur	–10 °C ... +50 °C	–10 °C ... +50 °C
Hoiutemperatuur	–20 °C ... +70 °C	–20 °C ... +70 °C

Laserikiire vastuvõtja	LR 60	LR 65 G
Kontrollkõrgust ületav max töökõrgus	2000 m	2000 m
Max suhteline õhuniiskus	90 %	90 %
Määrumisaste vastavalt standardile IEC 61010-1	2 ^{D)}	2 ^{D)}
<i>Bluetooth®-i kasutatav laserikiire vastuvõtja</i>		
– Klass	1	1
– Ühilduvus	<i>Bluetooth® 5.0/4.X (Low Energy)^{E)}</i>	<i>Bluetooth® 5.0/4.X (Low Energy)^{E)}</i>
– Signaali leviulatus max ^{F)}	100 m	100 m
– Töösageduse vahemik	2402–2480 MHz	2402–2480 MHz
– Max saatevõimsus	6,3 mW	6,3 mW
Patareid	2 × 1,5 V LR6 (AA)	2 × 1,5 V LR6 (AA)
Tööaeg u	50 h	50 h
Kaal EPTA-Procedure 01:2014 järgi	0,38 kg	0,38 kg
Mootmed (pikkus × laius × kõrgus)	175 × 79 × 33 mm	175 × 79 × 33 mm
Kaitseaste	IP 67	IP 67

A) Ebasoodsad keskkonningimused (nt otsene päikesekiirgus) võivad tööpiirkonda vähendada.

B) olenevalt laserikiire vastuvõtja ja pöördlaseri vahelisest kaugusest ning pöördlaseri klassist ja tüübist

C) Ebasoodsad keskkonningimused (nt otsene päikesekiirgus) võivad vastuvõtutäpsust vähendada.

D) Esineb ainult mittejuhtiv määrumine, mis võib aja ajutiselt kondensatsiooni tõttu juhtivaks muutuda.

E) *Bluetooth®* Low Energy seadmete korral ei pruugi olenevalt mudelist ja operatsioonisüsteemist ühenduse loomine võimalik olla. *Bluetooth®* seadmed peavad toetama SPP-profiili.


F) Ulatus võib olenevalt välistest tingimustest, sh kasutatavast vastuvõtuseadmest, tugevalt varieeruda. Suletud ruumides ja metallpiirete tõttu (nt seinad, riulid, kohver jms) võib *Bluetooth®*-ulatus oluliselt väiksem olla.

Laserikiire vastuvõtja täpseks identimiseks on tüübisildil seerianumber (12).


Paigaldus

Patareide paigaldamine/vahetamine





Laserikiire vastuvõtjas on soovitatav kasutada leelismangaanpatareisid.

Keerake patareipesa kaane fiksaator (14) (nt mündi abil) asendisse . Tehke patareipesa kaas (13) lahti ja pange patareid sisse.

Järgige sealjuures patareipesa siseküljel toodud kujutisele vastavat õiget polaarsust.

Sulgege patareipesa kaas (13) ja keerake patareipesa kaane fiksaator (14) asendisse .

Patareinäidik (i) näitab laserikiire vastuvõtja patareide laetuse taset.





Näit	Mahtuvus
	50–100%
	5–50%
	2–5%
	0–2%

Vahetage alati kõik patareid korraga. Kasutage ainult ühe tootja ja ühesuguse mahtuvusega patareisid.

► **Kui te laserikiire vastuvõtjat pikemat aega ei kasuta, võtke patareid välja.** Patareid võivad pikemal laserikiire vastuvõtjas hoidmisel korrodeeruda ja iseeneslikult tühjeneda.

Pöördlaseri laetuse taseme näit

Laetuse taseme näidik (a) näitab pöördlaseri aku või patareide laetuse taset, kui pöördlaser on sisse lülitatud ning laserikiire vastuvõtja ja pöördlaseri vahel on *Bluetooth®*-ühendus.

Näit	Mahtuvus
	60–100%
	30–60%
	5–30%
	0–5%

Töötamine

Kasutuselevõtt

► **Kaitske laserikiire vastuvõtjat niiskuse ja otsese päikesepaiste eest.**

- ▶ **Ärge jätke laserikiire vastuvõtjat äärmuslike temperatuuride ega temperatuurikõikumiste kätte.** Näiteks ärge jätke seda pikemat aega autosse. Suuremate temperatuurikõikumiste korral laske laserikiire vastuvõtjal enne kasutuselevõttu keskkonna temperatuuriga kohaneda. Äärmuslikel temperatuuridel ja temperatuurikõikumiste korral võib laserikiire vastuvõtja täpsus väheneda.
- ▶ **Tööpiirkonnas ei tohi olla takistusi, mis peegeldavad või takistavad laserikiirt. Katke peegeldavad või läikivad pinnad kinni. Ärge mõõtk läbi klaaside või muude sarnaste materjalide.** Peegelduv või takistatud laserikiir võib mõõtmistulemusi moonutada.

Laserikiire vastuvõtja paigaldamine (vt jn A)

Valige laserikiire vastuvõtjale selline koht, et laserikiir jõuaks vastuvõtuväljale (1). Suunake seade nii, et laserikiir läbiks vastuvõtuvälja põiki (nagu joonisel kujutatud).

Mitme töörežiimiga pöördlaseril valige suurima pöörlemiskiirusega horisontaal- või vertikaalrežiim.

Sisse-/väljalülitamine

- ▶ **Laserikiire vastuvõtja sisselülitamisel kõlab vali signaalheli. Seepärast tuleb laserikiire vastuvõtjat sisselülitamisel kõrvadest ja teistest isikutest eemal hoida.** Vali heli võib kuulmist kahjustada.

Laserikiire vastuvõtja **sisselülitamiseks** vajutage sisse-/väljalülitusnuppu (19). Kõik ekraaninäidud ja LEDid süttivad korraks ning kõlab signaalheli.

Laserikiire vastuvõtja **väljalülitamiseks** vajutage seni sisse-/väljalülitusnupule (19), kuni kõik LEDid korraks süttivad ja ekraan pimeneb. Peale ekraanivalgustuse seade salvestatakse laserikiire vastuvõtja väljalülitamisel kõik seaded.

Kui umbes 10 min vältel ei vajutata laserikiire vastuvõtjal ühtegi nuppu ja vastuvõtuvälja (1) ei võta 10 min vältel laserikiirt vastu, lülitub laserikiire vastuvõtja patareide säästmiseks automaatselt välja.

Ühendus pöördlaseriga

Tarnimisel on pöördlaser ja kaasasolev laserikiire vastuvõtja juba *Bluetooth*[®]-i kaudu ühendatud. Ühenduse olemasolul on laserikiire vastuvõtja ekraanil *Bluetooth*[®]-ühenduse näit (b).

Laserikiire vastuvõtja taasühendamiseks või teise laserikiire vastuvõtja ühendamiseks pöördlaseriga hoidke pöördlaseri nuppu *Bluetooth*[®] all seni, kuni pöördlaseri ekraanile ilmub kaugjuhtimispuuldiga / laserikiire vastuvõtjaga ühenduse loomise sümbol. Seejärel hoidke X-telje (16) ja Y-telje (15) nuppe laserikiire vastuvõtjal allavajutatuina seni, kuni laserikiire vastuvõtja tekstinäidikule (e) ilmub P--.

Loodud ühendus kinnitatakse pöördlaseri ekraanil. Laserikiire vastuvõtja tekstinäidikule (e) kuvatakse POK.

Kui pöördlaseri ja laserikiire vastuvõtja vahel ei õnnestu ühendust luua, kuvatakse laserikiire vastuvõtja tekstinäidikule (e) teade PNK ja pöördlaseri ekraanil veateade ühenduse loomise ebaõnnestumise kohta. Vaadake vea kõrvaldamiseks suuniseid pöördlaseri kasutusjuhendist.

Suunakuvad

Laserikiire asukohta vastuvõtuväljal (1) näidatakse:

- laserikiire vastuvõtja esi- ja tagakülje ekraanil (5) suunakuvana „Laserikiir keskjoone all“ (f), suunakuvana „Laserikiir keskjoone kohal“ (j) või keskjoone kuvana (h),
- valikuliselt punase LED-suunanäiduna „Laserikiir keskjoone all“ (4), sinise LED-suunanäiduna „Laserikiir keskjoone kohal“ (2) ja rohelise LED-keskjoonena (3) laserikiire vastuvõtja esiküljel,
- valikuliselt signaalheliga.

Kui laserikiir läbib vastuvõtuvälja (1) esimest korda, kõlab lühike signaalheli ning punane LED-suunanäit „Laserikiir keskjoone all“ (4) ja sinine LED-suunanäit „Laserikiir keskjoone kohal“ (2) süttivad korraks (ka siis, kui signaalheli ja/või LED-suunanäidud on välja lülitatud).

Laserikiire vastuvõtja on liiga madalal. Kui laserikiir läbib vastuvõtuvälja (1) ülemist poolt, ilmub ekraanile suunakuva „Laserikiir keskjoone kohal“ (j).

Kui LEDid on sisse lülitatud, põleb sinine LED-suunanäit „Laserikiir keskjoone kohal“ (2).

Sisselülitatud signaalheli korral kõlab signaal aeglases rütmis.

Liigutage laserikiire vastuvõtjat noole suunas ülespoole. Keskjoonele lähenemisel kuvatakse veel ainult suunakuva „Laserijoon keskjoone kohal“ (j) tippu.

Laserikiire vastuvõtja on liiga kõrge. Kui laserikiir läbib vastuvõtuvälja (1) alumist poolt, ilmub ekraanile suunakuva „Laserikiir keskjoone all“ (f).

Kui LEDid on sisse lülitatud, põleb punane LED-suunanäit „Laserikiir keskjoone all“ (4).

Sisselülitatud signaalheli korral kõlab signaal kiires rütmis. Liigutage laserikiire vastuvõtjat noole suunas allapoole.

Keskjoonele lähenemisel kuvatakse veel ainult suunakuva „Laserijoon keskjoone all“ (f) tippu.

Laserikiire vastuvõtja on keskel. Kui laserikiir läbib vastuvõtuvälja (1) keskjoone kõrgusel, ilmub ekraanile keskjoone kuva (h).

Kui LEDid on sisse lülitatud, põleb roheline LED-keskjoon (3).

Sisselülitatud signaalheli korral kostab pidev heli.

Viimase vastuvõtu salvestamise funktsioon. Kui laserikiire vastuvõtjat liigutatakse nii, et laserikiir ei lange enam vastuvõtuväljale (1), vilgub veidi aega viimati näidatud suunakuva „Laserikiir keskjoone kohal“ (j) või „Laserikiir keskjoone all“ (f). Seda kuva saab seadete menüüs sisse või välja lülitada.

Suhtelise kõrguse näit (vt jn B)

Kui vastuvõtuväljale (1) langeb laserikiir, näitab ekraani tekstinäidik (e) laserikiire ja laserikiire vastuvõtja keskjoone vahelise kauguse absoluutväärtust.

Kõrguse näidu mõõtühikut saab seadete menüüs muuta („mm“ või „in“).

Ekraanivalgustus

Ekraanid (5) laserikiire vastuvõtja esi- ja tagaküljel on valgustusega. Ekraanivalgustus lülitub sisse:

- laserikiire vastuvõtja sisselülitamisel,

- iga nupuvajutuse korral,
- laserikiire liikumisel üle vastuvõtuvälja **(1)**.

Ekraanivalgustus lülitub automaatselt välja:

- 30 s järel pärast viimast nupuvajutust, kui vastuvõtuväljale ei lange laserikiirt;
- 2 min järel pärast viimast nupuvajutust, kui laserikiire asukoht vastuvõtuväljal ei muutu.

Ekraanivalgustuse saab seadete menüüs välja lülitada.

Laserikiire vastuvõtja väljalülitamisel ekraanivalgustuse seadet ei salvestata. Laserikiire vastuvõtja sisselülitamisel ekraanivalgustus alati sisse lülitatud.

Seaded

Keskjoone kuva seade valimine

Saate valida, millise täpsusastmega näidatakse laserikiire asukohta vastuvõtuväljal **(1)** keskelasuvana.

Keskjoone kuva hetkeseadet näete vastuvõtutäpsuse näidikul **(c)**.

Vastuvõtutäpsuse muutmiseks vajutage vastuvõtutäpsuse seadenuppu **(18)** nii mitu korda, kuni ekraanile ilmub soovitud seade. Vastuvõtutäpsuse seadenupu igal vajutusel näitab tekstinäidik **(e)** veidi aega vastavat vastuvõtutäpsuse väärtust.

Väljalülitamisel vastuvõtutäpsuse seade salvestatakse.

Signaalheli laserikiire näitamiseks

Laserikiire asukohta vastuvõtuväljal **(1)** saab näidata signaalheli.

Võite helitugevust muuta või signaalheli välja lülitada.

Signaalheli vahetamiseks või väljalülitamiseks vajutage signaalheli nuppu **(20)**, kuni ekraanil näidatakse soovitud helitugevust. Väikese helitugevuse korral kuvatakse signaalheli näit **(g)** ekraanil ühe tulbana, suure helitugevuse korral kolme tulbana, väljalülitatud signaalheli korral näit puudub.

Olenemata signaalheli seadest kõlab laserikiire esmakordsel langemisel vastuvõtuväljale **(1)** kinnituseks lühike vaikne helisignaal.

Laserikiire vastuvõtja väljalülitamisel signaalheli seade salvestatakse.

Seadete menüü

Seadete menüü avamine. Vajutage samaaegselt korraks X-telje nuppu **(16)** ja Y-telje nuppu **(15)**.

Seade muutmine samas alammenüüs. Seadete vahel liikumiseks vajutage kas X-telje nuppu **(16)** või Y-telje nuppu **(15)**. Viimati valitud seade salvestatakse menüüst lahkumisel automaatselt.

Alammenüü vahetamine: järgmisse alammenüüsse liikumiseks vajutage korraks režiimi nuppu **CenterFind (17)**.

Seadete menüüst lahkumine. hoidke režiimi nuppu **CenterFind(17)** allavajutatuna seni, kuni seadete menüü sulgub. Seadete menüü sulgub automaatselt umbes 10 s järel pärast viimast nupuvajutust.

Alammenüüd on järgmised.

- **Suhtelise kõrguse näidu mõõtühik.** Mõõtühikumenüü avamisel näete tekstinäidikul **(e)** hetkel valitud mõõtühikut, saadaolevaid mõõtühikuid aga selle kohal mõõtühikunäidikul **(d)**.
- **LED-suunanäidud (LED).** 3 LED-suunanäidu **(2)**, **(4)** ja **(3)** heledust saab muuta ning need saab välja lülitada. LEDid põlevad valitud seade kohaselt.
- **Ekraanivalgustus (LIT).** Ekraanivalgustuse saab lülitada sisse (põleb roheline LED) või välja (põleb punane LED).
- **Viimase vastuvõtu salvestamise funktsioon (MEM).** Viimase laserikiire vastuvõtuväljale langemise suuna näidu saab lülitada sisse (põleb roheline LED) või välja (põleb punane LED).
- **Center-funktsioonid (CF/CL) (LR 65 G):** Valida saab režiimi **CenterFind (CF)** ja režiimi **CenterLock (CL)** vahel. Tekstinäidikule **(e)** ilmub ajakohane režiim.

Peale ekraanivalgustuse seade salvestatakse laserikiire vastuvõtja väljalülitamisel kõik seaded.

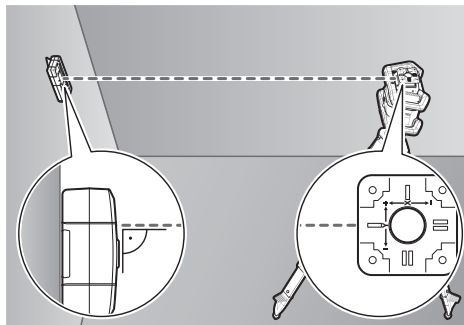
Funktsioonid

Režiim CenterFind (vt joonis C)

Režiimis **CenterFind** proovib pöördlaser pöörleva pea automaatselt üles- ja allaliikumise teel laserikiirt laserikiire vastuvõtja keskjoonele suunata.

Laserikiire saab pöördlaseri **horisontaalasendi** korral suunata pöördlaseri X-telje suhtes Y-teljele või korraga mõlemale teljele (vaadake „Kalde mõõtmine režiimil **CenterFind** (vt jn D)“, Lehekülg 221). Pöördlaseri **vertikaalasendi** korral saab laserikiire suunata ainult Y-teljele.

Režiimi CenterFind käivitamine:



Paigutage pöördlaser ja laserikiire vastuvõtja nii, et laserikiire vastuvõtja oleks pöördlaseri X-telje või Y-telje suunas. Suunake laserikiire vastuvõtja nii, et soovitud telg paikneks vastuvõtuvälja **(1)** paremas nurgas.

Kui soovite laserikiire suunata mõlemale teljele, paigutage üks pöördlaseriga ühendatud laserikiire vastuvõtja X-telje ja teine Y-telje suunas. Kumbki laserikiire vastuvõtja peab olema pöördlaseri pööramisvahemikus $\pm 8,5\%$.

Lülitage pöördlaser pöörlemisrežiimil sisse.

LR 65 G: Seadete menüüs peab Center-funktsioon olema seatud režiimi **CenterFind (CF)**. Pöördlaseri suunamisel kahele teljele kehtib see mõlema laserikiire vastuvõtja suhtes.

Režiimi **CenterFind** käivitamiseks **X-telje** jaoks vajutage pikalt režiimi **CenterFind (17)** nuppu või vajutage pikalt režiimi **CenterFind (17)** nuppu koos X-telje (**16**) nupuga.

Režiimi **CenterFind** käivitamiseks **Y-telje** jaoks vajutage pikalt režiimi **CenterFind (17)** nuppu koos Y-telje (**15**) nupuga.

Kui soovite laserikiire suunata korraka mõlemale teljele, tuleb režiim **CenterFind** igal laserikiire vastuvõtjal eraldi käivitada.

Pärast režiimi **CenterFind** käivitamist liigub pöördlaseri pöörlev pea üles-alla. Otsimise ajal ilmub tekstinäidik (**e**) **CFX** (X-telg) või **CFY** (Y-telg).

Kui laserikiir langeb vastuvõtuväljale (**1**) laserikiire vastuvõtja keskjoone kõrgusel, ilmub keskjoone näit (**h**) ning tekstinäit (**e**) **XOK** (X-telg) või **YOK** (Y-telg). Pöördlaser näitab leitud kalde väärtust. Režiim **CenterFind** lõpeb automaatselt.

Režiimi CenterFind katkestamine:

Režiimi **CenterFind** katkestamiseks vajutage režiimi nuppu **CenterFind(17)** ja hoidke seda allavajutatuna.

Vea kõrvaldamine:

Kui laserikiir ei leidnud pööramisvahemikus laserikiire vastuvõtja keskjoont, ilmub tekstinäidikule (**e**) teade **ERR** ja kõik LED-suunanäidud põlevad. Veateadete sulgemiseks vajutage pöördlaseril ja laserikiire vastuvõtjal suvalist nuppu. Paigutage pöördlaser ja laserikiire vastuvõtja ümber nii, et laserikiire vastuvõtja oleks pöördlaseri pööramisvahemikus $\pm 8,5\%$. Jälgige, et laserikiire vastuvõtja oleks suunatud X-teljele või Y-teljele nii, et laserikiir saaks vastuvõtuvälja (**1**) horisontaalselt läbida. Käivitage seejärel režiim **CenterFind** uuesti.

LR 65 G: Kui pöördlaseri mõlemad teljed peavad olema suunatud ühele laserikiire vastuvõtjale, tuleb mõlemal laserikiire vastuvõtjal seada sama Center-funktsioon. Režiimi **CenterFind** ja režiimi **CenterLock** kombinatsioon ei ole võimalik.

Kui ühel teljel on režiim **CenterLock** juba seatud ja teisel teljel käivitatakse režiim **CenterFind**, ilmub tekstinäidikule (**e**) vaheldumisi **ERR** ja **CL**. Seadke mõlemal laserikiire vastuvõtjal režiim **CenterFind** ja käivitage funktsioon uuesti.

Kalde mõõtmine režiimil CenterFind (vt jn D)

Režiim **CenterFind** võimaldab mõõta pinna kallet kuni max 8,5%. Selleks asetage pöördlaser statiivil horisontaalasendis kaldpinna jalamile. Pöördlaseri X- või Y-telg peab olema mõõdetava kaldega ühel joonel. Lülitage pöördlaser sisse ja laske sel nivelleeruda.

Kinnitage laserikiire vastuvõtja hoidikuga mõõtelati (**25**) külge. Asetage mõõtelatt mõõteriista lähedale (kaldpinna samale otsale). Paigutage laserikiire vastuvõtja mõõtelatil nii kõrgele, et pöördlaseri laserikiirt näidatakse keskel **1**.

Seejärel asetage mõõtelatt koos laserikiire vastuvõtjaga kaldpinna teise otsa peale **2**. Jälgige, et laserikiire vastuvõtja asukoht mõõtelati ei muutuks.

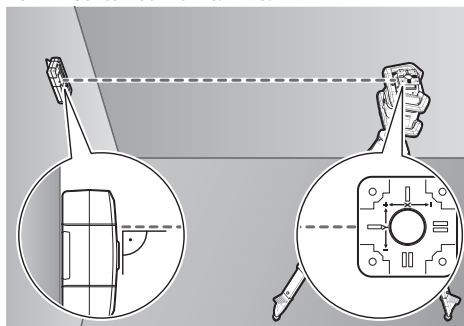
Käivitage režiim **CenterFind** telje jaoks, mis kaldpinnaga ühel joonel. Pärast režiimi **CenterFind** lõppemist näitab pöördlaser pinna kallet.

Režiim CenterLock (LR 65 G)

Režiimis **CenterLock** proovib pöördlaser pöörleva pea automaatselt üles- ja allaliikumise teel laserikiirt laserikiire vastuvõtja keskjoonele suunata. Erinevalt režiimile **CenterFind** kontrollitakse laserikiire vastuvõtja asendit pidevalt ja pöördlaseri kallet kohandatakse automaatselt. Pöördlaseri ekraanil kaldeväärtusi ei näidata.

Suunamine X- ja Y-teljele on võimalik nii pöördlaseri horisontaal- kui ka vertikaalasendi puhul.

Režiimi CenterLock käivitamine:



Paigutage pöördlaser ja laserikiire vastuvõtja nii, et laserikiire vastuvõtja oleks pöördlaseri X-telje või Y-telje suunas. Suunake laserikiire vastuvõtja nii, et soovitud telg paikneks vastuvõtuvälja (**1**) paremas nurgas.

Kui soovite laserikiire suunata mõlemale teljele, paigutage üks pöördlaseriga ühendatud laserikiire vastuvõtja X-telje ja teine Y-telje suunas. Kumbki laserikiire vastuvõtja peab olema pöördlaseri pööramisvahemikus $\pm 8,5\%$.

Lülitage pöördlaser pöörimisrežiimil sisse.

Laserikiire vastuvõtja seadete menüüs peab Center-funktsioon olema seatud režiimile **CenterLock (CL)**. Pöördlaseri suunamisel kahele teljele kehtib see mõlema laserikiire vastuvõtja suhtes.

Režiimi **CenterLock** käivitamiseks **X-telje** jaoks vajutage pikalt režiimi **CenterFind (17)** nuppu või vajutage pikalt režiimi **CenterFind (17)** nuppu koos X-telje (**16**) nupuga.

Režiimi **CenterLock** käivitamiseks **Y-telje** jaoks vajutage pikalt režiimi **CenterFind (17)** nuppu koos Y-telje (**15**) nupuga.

Kui soovite laserikiire suunata korraka mõlemale teljele, tuleb režiim **CenterLock** igal laserikiire vastuvõtjal eraldi käivitada.

Pärast režiimi **CenterLock** käivitamist liigub pöördlaseri pöörlev pea üles-alla. Otsimise ajal ilmub tekstinäidikule (**e**) **CLX** (X-telg) või **CLY** (Y-telg).

Kui laserikiir langeb vastuvõtuväljale **(1)** laserikiire vastuvõtja keskjoone kõrgusel, ilmub keskjoone näit **(h)** ning tekstinäidikul **(e)** **LOC**. Pöördlaseril näidatakse stardikuval vastava telje sümbolit **CenterLock**.

Laserikiire vastuvõtja või pöördlaseri asendimutuste korral kohandatakse pöördlaseril kalle automaatselt.

- **Töötamisel režiimis CenterLock jälgige hoolikalt, et te pöördlaserit ja laseri vastuvõtjat kogemata ei liigutaks.** Kalde automaatse kohandamise tõttu iga asendimutusega võivad tulemused olla ebaõiged mõõtetulemused.

Režiimi CenterLock katkestamine:

Režiimi **CenterLock** katkestamiseks või lõpetamiseks vajutage režiimi nuppu **CenterFind (17)** ja hoidke seda allavajutatuna. Kui laserikiir oli selleks hetkeks juba edukalt laserikiire vastuvõtja keskjoonele suunatud, säilib seatud kalle pöördlaseril ka režiimi **CenterLock** katkestuse korral.

Vea kõrvaldamine:

Kui laserikiir ei leidnud laserikiire vastuvõtja keskjoont 2 minuti jooksul (sõltumata sellest, kas režiimi käivitamisel või pärast asendimuudatusi), ilmub tekstinäidikule **(e)** **ERR** ja kõik LED-suunanäidud põlevad.

Veateadete sulgemiseks vajutage pöördlaseril ja laserikiire vastuvõtjal suvalist nuppu. Paigutage pöördlaser ja laserikiire vastuvõtja ümber nii, et laserikiire vastuvõtja oleks pöördlaseri pöörämishahemikus $\pm 8,5\%$. Jälgige, et laserikiire vastuvõtja oleks suunatud X-teljele või Y-teljele nii, et laserikiir saaks vastuvõtuvälja **(1)** horisontaalselt läbida. Käivitage seejärel režiim **CenterLock** uuesti.

Kui pöördlaseri mõlemad teljed peavad olema suunatud ühele laserikiire vastuvõtjale, tuleb mõlemal laserikiire vastuvõtjal seada sama Center-funktsioon. Režiimi **CenterLock** ja režiimi **CenterFind** kombinatsioon ei ole võimalik.

Kui ühel teljel on režiim **CenterFind** juba seatud ja teisel teljel käivitatakse režiim **CenterLock**, ilmub tekstinäidikule **(e)** vaheldumisi **ERR** ja **CF**. Seadke mõlemal laserikiire vastuvõtjal režiim **CenterLock** ja käivitage funktsioon uuesti.

Tõrgete kõrvaldamine

Tekstinäidik (e)	Probleem	Kõrvaldamine
PNK	Ühendus loomine <i>Bluetooth®</i> -i kaudu pöördlaseriga GRL 600 CHV või GRL 650 CHVG ebaõnnestus	Vajutage veateate sulgemiseks korra pöördlaseri sisse-/väljalülitusnuppu. Taaskäivitage ühenduse loomine. Kui ühendust ei õnnestu luua, võtke ühendust Bosch klienditeenindusega.
ERR	Pöördlaseri GRL 600 CHV või GRL 650 CHVG kaliibrimine ebaõnnestus	Lugege ja järgige GRL 600 CHV või GRL 650 CHVG kasutusjuhendit.
	Režiim CenterFind või režiim CenterLock ebaõnnestus	Veateate sulgemiseks vajutage suvalist nuppu. Enne funktsiooni taaskäivitamist kontrollige pöördlaseri ja laserikiire vastuvõtja asendit.
LR 65 G:		

Stroboskoobi kaitsefiltrid

Laserikiire vastuvõtjal on elektroonilised stroboskoobitulede filtrid. Filtrid kaitsevad näiteks ehitusmasinate hoiatustuledest tingitud tõrgete eest.

Tööjuhised

Väljarihtimine libelli abil

Libell **(7)** võimaldab laserikiire vastuvõtjat vertikaalasendisse (loodi) seada. Viltune laserikiire vastuvõtja annab ebaõiged mõõtetulemused.

Märgistamine

Laserikiire vastuvõtja vasakul ja paremal pool oleval keskmärgistusel **(9)** saate tähistada laserikiire asukohta, kui see läbib vastuvõtuvälja **(1)** keskosa.

Veenduge, et märgistamisel oleks laserikiire vastuvõtja joondatud täpselt vertikaalselt (horisontaalse laserikiire korral) või horisontaalselt (vertikaalse laserikiire korral), kuna vastasel juhul on märgistused laserikiire suhtes nihutatud.

Hoidikuga kinnitamine (vt jn E)

Laserikiire vastuvõtja saab hoidikuga **(23)** kinnitada nii mõõtelati **(25)** (lisavarustus) kui ka teiste kuni **65 mm** laiuste abivahendite külge.

Keerake hoidik **(23)** kinnituskruviga **(26)** kinnituskohta **(11)** laserikiire vastuvõtja tagaküljel.

Vabastage hoidiku pöördnupp **(24)**, lükake hoidik näiteks mõõtelatile **(25)** ja keerake pöördnupp **(24)** uuesti kinni.

Libell **(21)** võimaldab hoidiku **(23)** ja seega ka laserikiire vastuvõtja horisontaalasendisse seada. Viltune laserikiire vastuvõtja annab ebaõiged mõõtetulemused.

Keskjoone võrdlustähis **(22)** hoidikul asub keskmärgistusega **(9)** samal kõrgusel ja seda saab kasutada laserikiire märgistamiseks.

Magnetiga kinnitamine (vt jn F)

Kui kindel kinnitus ei ole tingimata vajalik, võite laserikiire vastuvõtja kinnitada magnetiga **(10)** mõne terasdetaili külge.

Tekstinādik (e)	Probleem	Kõrvaldamine
ERR ja CL vaheldumisi	Režiim CenterFind ei saa käivituda, kuna pöördlaser töötab juba režiimis CenterLock .	Seadke mõlemal laserikiire vastuvõtjal režiim CenterFind ja käivitage funktsioon uuesti.
ERR ja CF vaheldumisi	Režiim CenterLock ei saa käivituda, kuna pöördlaser töötab juba režiimis CenterFind .	Seadke mõlemal laserikiire vastuvõtjal režiim CenterLock ja käivitage funktsioon uuesti.

Funktsioonide liigitamine

Funktsioon võimalik LR 60 ja	GRL 600 CHV puhul	Punase laserikiirega pöördlaser (600–800 nm)
Pöördlaseri laetuse taseme näit	●	–
Laserikiire asendi suunanäidud	●	●
Suhtelise kõrguse näidik	●	●
Režiim CenterFind	●	–
Režiim CenterLock	–	–

Funktsioon võimalik LR 65 G ja	GRL 650 CHVG puhul	Rohelise laserikiirega pöördlaser (500–570 nm)
Pöördlaseri laetuse taseme näit	●	–
Laserikiire asendi suunanäidud	●	●
Suhtelise kõrguse näidik	●	●
Režiim CenterFind	●	–
Režiim CenterLock	●	–

Hooldus ja korrashoid

Hooldus ja puhastamine

Hoidke laserikiire vastuvõtja alati puhas.

Ärge kastke laserikiire vastuvõtjat vette ega muudesse vedelikesse.

Eemaldage määrduksid niiske, pehme riidelapiga pühkides. Ärge kasutage puhastusvahendeid ega lahusteid.

Klienditeenindus ja kasutusala nõustamine

Klienditeeninduse töötajad vastavad teie küsimustele teie toote remondi ja hoolduse ning varuosade kohta. Joonised ja info varuosade kohta leiate ka veebisaidilt:

www.bosch-pt.com

Boschi nõustajad on meeleldi abiks, kui teil on küsimusi toodete ja lisatarvikute kasutamise kohta.

Päringute esitamisel ja varuosade tellimisel teatage meile kindlasti toote tüübisildil olev 10-kohaline tootenumber.

Eesti Vabariik

Teeninduskeskus

Tel.: (+372) 6549 575

Faks: (+372) 6549 576

E-posti: service-pt@lv.bosch.com

Muud teeninduse aadressid leiate jaotisest:

www.bosch-pt.com/serviceaddresses

Jäätmekäitlus

Laserikiire vastuvõtja, lisavarustus ja pakendid tuleb suunata keskkonnasäästlikult taaskasutusse.



Ärge visake laserikiire vastuvõtjat ega patareisid ära koos olmejäätmetega!

Üksnes ELi liikmesriikidele:

Vastavalt Euroopa Liidu direktiivile 2012/19/EL tuleb kasutuskõlbmatuks muutunud laserikiire vastuvõtjad ja vastavalt Euroopa Liidu direktiivile 2006/66/EÜ defektseid või kasutusressursi ammendanud akud/patareid eraldi kokku koguda ja keskkonnasäästlikult taaskasutada.

Latviešu

Drošības noteikumi



Izlasiet un ievērojiet visus šeit sniegtos norādījumus. Ja mērinstruments netiek lietots atbilstīgi šeit sniegtajiem norādījumiem, tas var nelabvēlīgi ietekmēt tā aizsargfunkcijas. **GLABĀJIET ŠOS NORĀDĪJUMUS DROŠĀ VIETĀ.**

- ▶ **Podrošiniet, lai mērinstrumentu remontētu vienīgi kvalificēti remonta speciālisti, nomaīnai izmantojot oriģinālās rezerves daļas.** Tas ļaus saglabāt vajadzīgo darba drošības līmeni, strādājot ar mērinstrumentu.
- ▶ **Nestrādājiet ar mērinstrumentu sprādzienbīstamās vietās, kur atrodas viegli degoši šķidrums, gāzes vai putekļi.** Mērinstrumentā var rasties dzirksteles, kas var izraisīt putekļu vai tvaiku aizdegšanos.
- ▶ **Mērinstrumenta darbības laikā pie zināmiem nosacījumiem sāk skaļi skanēt tonālais signāls. Tāpēc netuviniet mērinstrumentu savām vai citu personu ausīm.** Skaļš tonālais signāls var radīt dzirdes traucējumus.



Nenovietojiet magnētu implantu vai cita medicīniska aprīkojuma tuvumā, piemēram, elektrokardiostimulatora vai insulīna pumpja tuvumā. Magnēts rada lauku, kas var ietekmēt implantātu vai medicīnisko ierīču darbību.

- ▶ **Netuviniet mērinstrumentu magnētiskajiem datu nesējiem un ierīcēm, ko spēj ietekmēt magnētiskais lauks.** Magnētu iedarbība var izraisīt neatgriezeniskus informācijas zudumus.
- ▶ **Ievēribai! Lietojot mērinstrumentu ar Bluetooth® funkciju, var rasties traucējumi citu iekārtu un ierīču, lidmašīnu navigācijas ierīču un medicīnisku ierīču (piemēram, sirds stimulatoru un dzirdes aparātu) darbībā. Tāpat nevar pilnīgi izslēgt kaitējumu rašanos cilvēkiem un dzīvniekiem, kas atrodas elektroinstrumenta lietošanas vietas tiešā tuvumā. Nelietojiet mērinstrumentu ar Bluetooth® funkciju medicīnisku ierīču, degvielas uzpildes staciju un ķīmisku iekārtu tuvumā, kā arī vietās ar paaugstinātu sprādzienbīstamību un vietās, kur notiek spridzināšanas darbi. Nelietojiet mērinstrumentu ar Bluetooth® funkciju lidmašīnās. Nepieļaujiet elektroinstrumenta ilgstošu darbību ķermeņa tiešā tuvumā.**

Vārdiskā zīme Bluetooth®, kā arī grafiskais attēlojums (logotips) ir uzņēmuma Bluetooth SIG, Inc. reģistrēta preču zīme un īpašums. Uzņēmums Robert Bosch Power Tools GmbH šo vārdisko zīmi/grafisko attēlojumu lieto licencēti.

Izstrādājuma un tā funkciju apraksts

Nemiet vērā attēlus lietošanas pamācības sākuma daļā.

Paredzētais pielietojums

Lāzera starojuma uztvērējs ir paredzēts rotējošo lāzera staru ātrai atrašanai viļņu garumā, kas norādīts tehniskajos datos. Lāzera uztvērējs LR 60 ir arī paredzēts GRL 600 CHV vadībai, izmantojot Bluetooth®, savukārt lāzera uztvērējs LR 65 G ir paredzēts GRL 650 CHVG vadībai.

Lāzera starojuma uztvērējs ir izmantojams gan telpās, gan arī ārpus tām.

Attēlotās sastāvdaļas

Attēloto sastāvdaļu numerācija atbilst numuriem lāzera starojuma uztvērēja attēlā, kas sniegts ilustratīvajā lappusē.

- (1) Lāzera stara uztveršanas lauks
- (2) LED virzienindikators "Lāzera stars virs viduslīnijas"
- (3) LED viduslīnijas indikators
- (4) LED virzienindikators "Lāzera stars zem viduslīnijas"
- (5) Displejs (priekšpusē un aizmugurē)
- (6) Skaļrunis
- (7) Līmeņrādis
- (8) Āķis piekarināšanai
- (9) Vidus atzīme
- (10) Magnēti
- (11) Turētāja stiprinājums
- (12) Sērijas numurs
- (13) Bateriju nodalījuma vāciņš
- (14) Bateriju nodalījuma vāciņa fiksators
- (15) Y ass poga
- (16) X ass poga
- (17) Režīma **CenterFind** poga
- (18) Uztveršanas precizitātes iestatīšanas poga
- (19) Ieslēgšanas/izslēgšanas poga
- (20) Tonālā signāla / skaļuma poga
- (21) Turētāja līmeņrādis^{a)}
- (22) Turētāja viduslīnijas atsauce^{a)}
- (23) Turētājs^{a)}
- (24) Turētāja grozāmpoga^{a)}
- (25) Mērkārts^{a)}
- (26) Skrūve turētāja stiprināšanai^{a)}

a) Šeit attēlotie vai aprakstītie piederumi neietilpst standartā piegādes komplektā. Pilns pārskats par izstrādājuma piederumiem ir sniegts mūsu piederumu katalogā.

Indikācijas elementi

- (a) Rotācijas lāzera akumulatora/bateriju uzlādes stāvokļa indikators
- (b) Bluetooth® savienojuma indikators
- (c) Uztveršanas precizitātes indikators
- (d) Mērvienības indikators
- (e) Teksta indikators
- (f) Virziena indikators "Lāzera stars zem viduslīnijas"
- (g) Tonālā signāla / skaļuma indikators
- (h) Viduslīnijas indikators
- (i) Lāzera starojuma uztvērēja bateriju indikators
- (j) Virziena indikators "Lāzera stars virs viduslīnijas"

Tehniskie parametri

Lāzera uztvērējs	LR 60	LR 65 G
Izstrādājuma numurs	3 601 K69 P..	3 601 K69 T..
Uzteramā viļņa garums	600–800 nm	500–570 nm
Maks. darbības tālums ^{A)}		
– ar GRL 600 CHV	300 m	–
– ar GRL 650 CHVG	–	325 m
Uzteršanas leņķis	±35°	±35°
Uzteramais rotācijas ātrums	> 120 min ⁻¹	> 120 min ⁻¹
Uzteršanas precizitāte ^{B)(C)}		
– ļoti augsta	±0,5 mm	±0,5 mm
– augsta	±1 mm	±1 mm
– vidēja	±2 mm	±2 mm
– zema	±5 mm	±5 mm
– ļoti zema	±10 mm	±10 mm
Darba temperatūra	–10 °C ... +50 °C	–10 °C ... +50 °C
Glabāšanas temperatūra	–20 °C ... +70 °C	–20 °C ... +70 °C
Maks. darba augstums virs atskaites līmeņa	2000 m	2000 m
Maks. relatīvais gaisa mitrums.	90 %	90 %
Piesārņojuma pakāpe atbilstīgi IEC 61010-1	2 ^{D)}	2 ^{D)}
<i>Bluetooth®</i> lāzera starojuma uztvērējs		
– Klase	1	1
– Saderība	<i>Bluetooth®</i> 5.0/4.X (Low Energy) ^{E)}	<i>Bluetooth®</i> 5.0/4.X (Low Energy) ^{E)}
– Maks. signāla sniedzamība ^{F)}	100 m	100 m
– Darba frekvences diapazons	2402–2480 MHz	2402–2480 MHz
– Maks. raidītāja jauda	6,3 mW	6,3 mW
Baterijas	2 × 1,5 V LR6 (AA)	2 × 1,5 V LR6 (AA)
Aptuvenais darbības laiks	50 st.	50 st.
Svars atbilstīgi EPTA-Procedure 01:2014	0,38 kg	0,38 kg
Izmērs (garums × platums × augstums)	175 × 79 × 33 mm	175 × 79 × 33 mm
Aizsardzības klase	IP 67	IP 67

A) Nelabvēlīgos darba apstākļos (piemēram, tiešos saules staros) darbības tālums var samazināties.

B) atkarīga no attāluma starp lāzera starojuma uztvērēju un rotācijas lāzeru, kā arī no rotācijas lāzera klases un tipa

C) Uzteršanas precizitāte var samazināties nelabvēlīgu darba apstākļu dēļ (piemēram, atrodoties tiešos saules staros).

D) Parasti ir vērojams tikai elektronenevadošs piesārņojums, taču dažkārt ir sagaidāma kondensācijas izraisītais pagaidu elektrovadāmības parādīšanās.

E) Lietojot *Bluetooth®* Low-Energy (zemas enerģijas) ierīces, savienojuma veidošana ar dažu modeļu un operētājsistēmu iekārtām var nebūt iespējama. *Bluetooth®* ierīcēm jāspēj atbalstīt SPP profilu.


F) Signāla sniedzamība var stipri mainīties atkarībā no ārējiem apstākļiem, tai skaitā no izmantotās uztverošās ierīces. Darbojoties noslēgtās telpās un caur metāliskiem šķēršļiem (piemēram, caur sienām, plauktiem, koferiem u.c.), *Bluetooth®* signāla sniedzamība var būtiski samazināties.


Jūsu lāzera starojuma uztvērēju var identificēt pēc sērijas numura **(12)**, kas norādīts marķējuma plāksnītē.

Montāža

Bateriju ievietošana/nomaiņa

Lāzera starojuma uztvērēja darbināšanai ieteicams izmantot sārna-mangāna bateriju.

Pagrieziet bateriju nodalījuma vāka fiksatoru **(14)** (piem., ar monētu) pozīcijā . Atlociet bateriju nodalījuma vāciņu **(13)** un ievietojiet nodalījumā baterijas. Ievērojiet pareizu bateriju pievienošanas polaritāti, kas attēlota bateriju nodalījumā.

Aiztaisiet bateriju nodalījuma vāciņu **(13)** un pagrieziet bateriju nodalījuma vāciņa fiksatoru **(14)** pozīcijā .

Baterijas indikators **(i)** rāda lāzera starojuma uztvērēja bateriju uzlādes stāvokli:

Indikators	Uzlādes pakāpe
	50–100 %
	5–50 %
	2–5 %
	0–2 %

Vienlaicīgi nomainiet visas nolietotās baterijas. Nomainītai izmantojiet vienā firmā ražotas baterijas ar vienādu ietilpību.

- **Ja lāzera starojuma uztvērējs netiek lietots ilgāku laiku, izņemiet no tā baterijas.** Ja baterijas ilgāku laiku glabājas lāzera starojuma uztvērējā, var notikt to korozija vai pašizlāde.

Rotācijas lāzera uzlādes stāvokļa indikators

Uzlādes stāvokļa indikators **(a)** rāda rotācijas lāzera akumulatora vai bateriju uzlādes stāvokli, ja rotācijas lāzers ir ieslēgts un ir izveidots *Bluetooth*® savienojums starp lāzera starojuma uztvērēju un rotācijas lāzeru.

Indikators	Uzlādes pakāpe
	60–100 %
	30–60 %
	5–30 %
	0–5 %

Lietošana

Uzsākot lietošanu

- **Sargājiet lāzera starojuma uztvērēju no mitruma un tiešiem saules stariem.**
- **Nepakļaujiet lāzera starojuma uztvērēju ekstremālām temperatūrām vai temperatūras svārstībām.** Neatstājiet to ilgāku laiku automašīnā. Pie straujām temperatūras izmaiņām vispirms nogaidiet, līdz izlīdzinās temperatūras starpība, un tikai pēc tam uzsāciet lāzera starojuma uztvērēja lietošanu. Ekstremālu temperatūras vērtību vai strauju temperatūras izmaiņu iedarbība uz lāzera starojuma uztvērēju var nelabvēlīgi ietekmēt tā precizitāti.
- **Atbrīvojiet darba zonu no šķēršļiem, kas var atstāt vai aizturēt lāzera staru.** Nosedziet, piemēram, atspoguļojošas vai spīdīgas virsmas. **Nemēriet caur loga rūti vai tamlīdzīgiem materiāliem.** Lāzera stara

atstarošanās vai aizturēšanas dēļ mērījuma rezultāti var būt kļūdaini.

Lāzera starojuma uztvērēja uzstādīšana (skat. attēlu A)

Novietojiet lāzera starojuma uztvērēju tā, lai lāzera stars var aizsniegt uztveršanas lauku **(1)**. Novietojiet tā, lai lāzera stars šķērsotu uztveršanas lauku šķērsām (kā parādīts attēlā).

Rotācijas lāzeriem, kuriem ir vairāki darba režīmi, izvēlieties horizontālo vai vertikālo režīmu ar vislielāko rotācijas ātrumu.

Ieslēgšana un izslēgšana

- **Ieslēdzot lāzera starojuma uztvērēju, atskan skaļš signāls.** Tāpēc netuviniet lāzera starojuma uztvērēju savām vai citu personu ausīm. Skaļš tonālais signāls var radīt dzirdes traucējumus.

Lai **ieslēgtu** lāzera starojuma uztvērēju, nospiediet ieslēgšanas/izslēgšanas taustiņu **(19)**. Uz mērīšanas instrumenta displeja īslaicīgi parādās visi indikācijas elementi, īslaicīgi iedegas visi LED indikatori un noskan tonālais signāls.

Lai **izslēgtu** lāzera starojuma uztvērēju, turiet ieslēgšanas/izslēgšanas taustiņu **(19)** nospiestu, līdz īslaicīgi iedegas visi LED indikatori un displejs nodziest. Izslēdzot lāzera starojuma uztvērēju, tiek saglabāti visi iestatījumi, izņemot displeja apgaismojuma iestatījumu.

Ja apm. **10 min** netiek nospiesti neviens lāzera starojuma uztvērēja taustiņš un ja uztveršanas lauku **(1)** **10 min** nesasniedz lāzera stars, tad lāzera starojuma uztvērējs automātiski izslēdzas, lai saudzētu baterijas.

Savienojums ar rotācijas lāzeru

Sākotnējā piegādes stāvoklī rotācijas lāzers un piegādātais lāzera starojuma uztvērējs ir savienoti ar *Bluetooth*®. Kamēr pastāv savienojums, lāzera starojuma uztvērēja displejā tiek rādīts savienojums ar *Bluetooth*® **(b)**.

Lai izveidotu jaunu savienojumu ar lāzera starojuma uztvērēju vai lai savienotu vēl vienu uztvērēju ar rotācijas lāzeru, turiet nospiestu rotācijas lāzera taustiņu *Bluetooth*®, līdz rotācijas lāzera displejā parādās simbols attālinātās vadības/lāzera starojuma uztvērēja savienojuma izveidei. Pēc tam turiet nospiešanas lāzera stara uztvērēja X ass **(16)** un Y ass **(15)** pogas tik ilgi, līdz teksta indikatorā **(e)** parādās lāzera starojuma uztvērēja rādījums **P--**.

Rotācijas lāzera displejā tiek parādīts, ka savienojums izveidots sekmīgi. Lāzera starojuma uztvērēja teksta indikatorā **(e)** parādās **POK**.

Ja savienojumu starp rotācijas lāzeru un lāzera starojuma uztvērēju nevar izveidot, uztvērēja teksta indikatorā **(e)** parādās **PNK** un rotācijas lāzera displejā tiek rādīts kļūdas ziņojums, ka savienojuma izveide nav bijusi sekmīga. Lai novērstu kļūdu, ņemiet vērā rotācijas lāzera lietošanas pamācībā norādīto informāciju.

Virziena indikatori

- Lāzera stara pozīcija uztveršanas laukā **(1)** tiek rādīta:
 - uz lāzera starojuma uztvērēja priekšpusē un mugurpusē izvietotā displeja **(5)** ar virzienindikators Lāzera stars zem

viduslinijas **(f)**, Lāzera stars virs**(j)** vai ar viduslinijas indikatora **(h)** palīdzību,

- pēc izvēles ar sarkano LED virzienindikatoru Lāzera stars zem viduslinijas **(4)**, zilo LED virzienindikatoru Lāzera stars virs viduslinijas **(2)**, kā arī zaļo viduslinijas LED indikatoru **(3)** lāzera starojuma uztvērēja priekšpusē,
- pēc izvēles ar tonālā signāla palīdzību.

Lāzera staram pirmo reizi šķērsojot uztveršanas lauku **(1)**, vienmēr atskan iss signāls un isi iedegas sarkanais LED virzienindikator Lāzera stars zem viduslinijas **(4)**, kā arī zilais LED virzienindikator Lāzera stars virs viduslinijas **(2)** (arī tad, ja skaņas signāls un/vai LED virzienindikator tika izslēgti).

Lāzera starojuma uztvērējs pārāk zemu: ja lāzera stars šķērso uztveršanas lauka **(1)** augšējo daļu, displejā parādās virzienindikator Lāzera stars virs viduslinijas **(j)**.

Ja ir ieslēgti LED indikator, deg zilais LED virzienindikator Lāzers virs viduslinijas **(2)**.

Ja ir ieslēgts tonālais signāls, skan lēni mainīga tonālo signālu secība.

Pārvietojiet lāzera starojuma uztvērēju augšup, kurp norāda virzienindikatora bulta. Tuvojoties viduslinijai, tiek rādīts tikai vairs virzienindikatora Lāzera stars virs viduslinijas **(j)** gals.

Lāzera starojuma uztvērējs pārāk augstu: ja lāzera stars šķērso uztveršanas lauka **(1)** apakšējo daļu, displejā parādās virzienindikator Lāzera stars zem viduslinijas **(f)**.

Ja ir ieslēgti LED indikator, deg sarkanais LED virzienindikator Lāzers zem viduslinijas **(4)**.

Ja ir ieslēgts tonālais signāls, skan ātri mainīga tonālo signālu secība.

Pārvietojiet lāzera starojuma uztvērēju lejup, kurp norāda virzienindikatora bulta. Tuvojoties viduslinijai, tiek rādīts tikai vairs virzienindikatora Lāzera stars zem viduslinijas **(f)** gals.

Lāzera starojuma uztvērējs vidū: ja lāzera stars šķērso uztveršanas lauku **(1)** viduslinijas augstumā, displejā parādās viduslinijas indikator **(h)**.

Ja ir ieslēgti LED indikator, deg zaļais LED viduslinijas indikator **(3)**.

Ja šajā laikā ir ieslēgts tonālais signāls, tas skan nepārtraukti.

Pēdējā indikatora atmiņas funkcija: Ja lāzera starojuma uztvērējs tiek pakustināts tā, ka lāzera stars iziet no uztveršanas lauka **(1)**, īsu laiku mirgo pēdējais rādītāis virzienindikator Lāzera stars virs viduslinijas **(j)** vai virzienindikator Lāzera stars zem viduslinijas **(f)**. Šo indikāciju var ieslēgt un izslēgt iestatījumu izvēlnē.

Relatīvā augstuma indikators (skat. attēlu B)

Ja lāzera stars trāpa uztveršanas laukā **(1)**, attālums starp lāzera staru un lāzera starojuma uztvērēja vidusliniju tiek parādīts displeja teksta indikatorā **(e)** kā absolūtā vērtība.

Augstuma indikatora mērvienību var mainīt iestatījumu izvēlnē ("mm" vai "in").

Displeja apgaismojums

Displejiem **(5)**, kas atrodas lāzera starojuma uztvērēja priekšpusē un aizmugurē, ir displeja apgaismojums. Displeja apgaismojumu ieslēdz:

- ieslēdzot lāzera starojuma uztvērēju,
- nospiežot jebkuru taustiņu,
- kad lāzera stars kustas pār uztveršanas lauku **(1)**.

Displeja apgaismojums automātiski izslēdzas:

- 30 s pēc jebkura taustiņa nospiešanas, ja lāzera stars nesasniedz uztveršanas lauku,
- 2 min pēc tam, kad pēdējo reizi nospieš taustiņš, ja lāzera stara pozīcija uztveršanas laukā nav mainījusies.

Displeja apgaismojumu var izslēgt iestatījumu izvēlnē.

Displeja apgaismojuma iestatījumi netiek saglabāti, izslēdzot lāzera starojuma uztvērēju. Pēc lāzera starojuma uztvērēja ieslēgšanas displeja apgaismojums vienmēr ir ieslēgts.

Iestatījumi

Viduslinijas indikācijas iestādījumi

Jūs varat noteikt, ar kādu precizitāti lāzera stara pozīcija uztveršanas laukā **(1)** tiek parādīta vidū.

Viduslinijas indikatora pašreizējais iestatījums redzams uztveršanas precizitātes indikatorā **(c)**.

Lai mainītu uztveršanas precizitāti, spiediet uztveršanas precizitātes iestatīšanas taustiņu **(18)** tik daudz reižu, līdz displejā tiek rādīts vēlamais iestatījums. Nospiežot uztveršanas precizitātes iestatīšanas taustiņu, ikreiz īslaicīgi parādās uztveršanas precizitātes attiecīgā vērtība; tā tiek rādīta teksta indikatorā **(e)**.

Izslēdzot uztveršanas precizitātes iestatījums tiek saglabāts.

Tonālā signāla izmantošana lāzera stara stāvokļa noteikšanai

Lāzera stara augstuma noteikšanai attiecībā pret mērinstrumenta uztveršanas lauku **(1)** var izmantot arī tonālo signālu.

Jūs varat mainīt skaļumu vai izslēgt signālu.

Lai izslēgtu tonālo signālu vai izmainītu tā skaļumu, nospiediet tonālā signāla regulēšanas taustiņu **(20)**, līdz uz displeja kļūst redzams indikators, kas atbilst vēlamajam tonālā signāla skaļumam. Nelielam skaļumam signāla indikators **(g)** displejā tiek rādīts ar vienu joslu, lielākam skaļumam ar 3 joslām; kad signāls ir izslēgts, indikators nodziest.

Neatkarīgi no signāla iestatījuma, lāzera staram pirmo reizi pieskaroties uztveršanas laukam **(1)**, īslaicīgi atskan kluss apstiprinošs signāls.

Izslēdzot lāzera starojuma uztvērēju, skaņas signāla iestatījums tiek saglabāts.

Iestatījumu izvēlne

Iestatījumu izvēlnes atvēršana: vienlaikus īslaicīgi nospiediet X ass pogu **(16)** un Y ass pogu **(15)**.

Iestatījumu mainīšana apakšizvēlnē: nospiediet X ass pogu **(16)** vai Y ass pogu **(15)**, lai pārietu no viena

iestatījuma uz citu. Izejot no izvēlnes, automātiski tiek saglabāts pēdējais iestatījums.

Apakšizvēlnu maiņa: īslaicīgi nospiediet režīma pogu **CenterFind (17)**, lai pārietu uz nākamo apakšizvēlni.

Iestatījumu izvēlnes aizvēršana: turiet nospiestu režīma pogu **CenterFind (17)** tik ilgi, līdz tiek aizvērtas iestatījumu izvēlnē. Vai arī iestatījumu izvēlnē tiek automātiski aizvērtas apm. 10 s pēc pēdējās reizes, kad nospiesta poga.

Pieejamas šādas apakšizvēlnes:

- **Relatīvā augstuma mērvienība:** atverot mērvienību izvēlni, teksta indikatorā **(e)** parādās pašreiz izvēlēta mērvienība; pieejamās mērvienības redzamas mērvienību indikatorā **(d)**.
- **LED virzienindikatorī (LED):** 3 LED virzienindikatoriem **(2)**, **(4)** un **(3)** var mainīt spilgtumu un tos var izslēgt. LED indikatorī deg ar izvēlēto iestatījumu.
- **Displeja apgaismojums (LIT):** displeja apgaismojumu var ieslēgt (deg zaļā LED) vai izslēgt (deg sarkanā LED).
- **Pēdējā indikatora atmiņas funkcija (MEM):** indikatoru virzienam, kurā lāzera stars ir pametis uztveršanas lauku, var ieslēgt (deg zaļā LED) vai izslēgt (deg sarkanā LED).
- **Centrēšanas funkcijas (CF/CL) (LR 65 G):** varat izvēlēties starp režīmu **CenterFind (CF)** un režīmu **CenterLock (CL)**. Faktiskais režīms parādās teksta indikatorā **(e)**.

Izslēdzot lāzera starojuma uztvērēju, tiek saglabāti visi iestatījumi, izņemot displeja apgaismojuma iestatījumu.

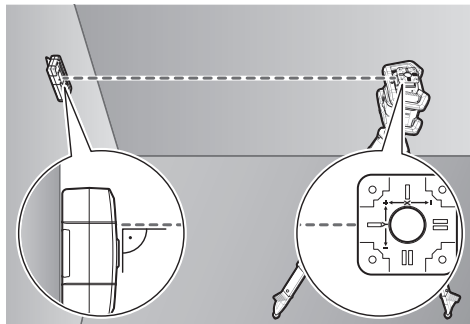
Funkcijas

Režīms CenterFind (skatīt attēlu C)

Režīmā **CenterFind** rotācijas lāzers cenšas automātiski izlīdzināt lāzera staru pret lāzera starojuma uztvērēja viduslīniju, kustinot rotējošo galvu uz augšu un leju.

Rotācijas lāzeram esot **horizontālā pozīcijā**, lāzera staru var izlīdzināt pret rotācijas lāzera X asi, Y asi vai vienlaikus abām asīm (skatīt „Nolieces noteikšana ar režīmu **CenterFind** (skatīt attēlu D)”, Lappuse 228). Rotācijas lāzeram esot **vertikālā pozīcijā**, iespējams izlīdzināt tikai pret Y asi.

Režīma CenterFind aktivizēšana



Uzstādirot rotācijas lāzera starojuma uztvērēju tā, lai uztvērējs atrastos rotācijas lāzera X ass un Y ass virzienā.

Novietojiet lāzera starojuma uztvērēju tā, lai vēlamā ass atrastos taisnā leņķī pret lāzera stara uztveršanas lauku **(1)**.

Ja lāzera stars ir jāizlīdzina pret abām asīm, novietojiet pa vienam ar rotācijas lāzera savienotam uztvērējam X ass un Y ass virzienā. Katram lāzera starojuma uztvērējam ir jāatrodas rotācijas lāzera $\pm 8,5\%$ sasvēršanas diapazonā.

Ieslēdziet rotācijas lāzera rotācijas režīmā.

LR 65 G: iestatījumu izvēlnē centrēšanas funkcijai ir jāiestata režīms **CenterFind (CF)**. Izlīdzinot šīs divas rotācijas lāzera asis, izlīdzinājums ir derīgs abiem lāzera starojuma uztvērējiem.

Lai **palaistu** režīmu **CenterFind X asij**, turiet nospiestu režīma pogu **CenterFind (17)** vai turiet nospiešanas režīma pogu **CenterFind (17)** un X ass pogu **(16)**.

Lai palaistu režīmu **CenterFind Y asij**, turiet nospiešanas režīma pogu **CenterFind (17)** un Y ass pogu **(15)**.

Ja lāzera stars ir jāizlīdzina pret abām asīm vienlaicīgi, režīms **CenterFind** ir atsevišķi jāpalaiž katram no lāzera starojuma uztvērējiem.

Pēc režīma **CenterFind** palaišanas rotācijas lāzera rotējošā galva kustās uz augšu un uz leju. Meklēšanas laikā teksta indikatorā parādās rādījums **(e) CFX** (X ass) vai **CFY** (Y ass).

Ja lāzera stars trāpa uztveršanas laukā **(1)** lāzera uztvērēja viduslīnijas augstumā, parādās viduslīnijas indikācija **(h)** un teksta indikācija **(e) XOK** (X ass) vai **YOK** (Y ass). Rotācijas lāzera tiek rādīta noteiktā nolieces vērtība. Režīms **CenterFind** tiek automātiski apturēts.

Režīma CenterFind pārtraukšana

Lai pārtrauktu režīmu **CenterFind**, nospiediet un turiet nospiestu režīma pogu **CenterFind (17)**.

Kļūdu novēršana

Ja lāzera stars nevar atrast lāzera starojuma uztvērēja viduslīniju sasvēršanas diapazonā, teksta indikatorā ir rādījums **(e) ERR** un deg visi LED virzienindikatorī.

Nospiediet kādu rotācijas lāzera un lāzera starojuma uztvērēja pogu, lai aizvērtu kļūdas paziņojumus. No jauna pozicionējiet rotācijas lāzera un lāzera starojuma uztvērēju, lai uztvērējs atrastos rotācijas lāzera $\pm 8,5\%$ sasvēršanas diapazonā. Raugiet, lai lāzera starojuma uztvērējs būtu izlīdzināts pret X asi vai Y asi un lai lāzera stars var šķērsot uztveršanas lauku **(1)** horizontāli. Pēc tam vēlreiz palaidiet režīmu **CenterFind**.

LR 65 G: ja abas rotācijas lāzera asis ir jāizlīdzina pret vienu lāzera starojuma uztvērēju, tad abiem lāzera starojuma uztvērējiem ir jāiestata viena un tā pati centrēšanas funkcija. Režīmu **CenterFind** nav iespējams kombinēt ar režīmu **CenterLock**.

Ja kādai asij jau ir iestatīts režīms **CenterLock** un otrai asij tiek palaists režīms **CenterFind**, teksta indikatorā **(e)** mainīgi uzrādās rādījumi **ERR** un **CL**. Abiem lāzera starojuma uztvērējiem iestatiet režīmu **CenterFind** un vēlreiz palaidiet funkciju.

Nolieces noteikšana ar režīmu CenterFind (skatīt attēlu D)

Izmantojot režīmu **CenterFind**, virsmas nolieci var mērit līdz maks. 8,5%. Lai to izdarītu, novietojiet rotācijas lāzera pie

vienas slīpās virsmas malas uz statīva horizontālā pozīcijā. Rotācijas lāzera X asij vai Y asij ir jābūt izlīdzinātai vienā līnijā ar nosakāmo nolieci. Ieslēdziet rotācijas lāzera un ļaujiet tam nolīmeņoties.

Piestipriniet lāzera starojuma uztvērēju un turētāju pie mērlīstes (25). Mērlīsti novietojiet pēc iespējas tuvāk mērinstrumentam (tajā pašā slīpās virsmas malā). Pie mērlīstes pozicionējiet uztvērēju augstumā tā, lai rotācijas lāzera stars atrastos vidū ❶.

Tad novietojiet mērlīsti kopā ar lāzera starojuma uztvērēju slīpās virsmas otrā malā ❷. Raugiet, lai lāzera uztvērēja pozīcija pie mērlīstes nemainītos.

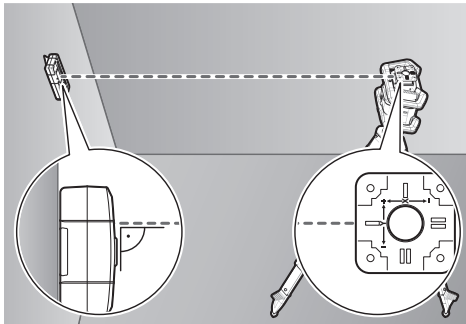
Palaidiet režīmu **CenterFind** asij, kura ir vērstā pret slīpo virsmu. Pēc režīma **CenterFind** pabeigšanas rotācijas lāzera tiek parādīta virsmas noliece.

Režīms CenterLock (LR 65 G)

Režīmā **CenterLock** rotācijas lāzers cenšas automātiski izlīdzināt lāzera staru pret lāzera starojuma uztvērēja viduslīniju, kustinot rotējošo galvu uz augšu un leju. Atšķirībā no režīma **CenterFind** lāzera stara uztvērēja pozīcija tiek nepārtraukti pārbaudīta un rotācijas lāzera nolieces leņķis tiek automātiski pielāgots. Rotācijas lāzera displejā nav redzama nolieces leņķa vērtība.

X un Y assis ir iespējams izlīdzināt gan rotācijas lāzera horizontālajā, gan vertikālajā pozīcijā.

Režīma CenterLock aktivizēšana



Uzstādirot rotācijas lāzera un lāzera starojuma uztvērēju tā, lai uztvērējs atrastos rotācijas lāzera X ass un Y ass virzienā. Novietojiet lāzera starojuma uztvērēju tā, lai vēlamā ass atrastos taisnā leņķī pret lāzera stara uztveršanas lauku (1). Ja lāzera stars ir jāizlīdzina pret abām asīm, novietojiet pa vienam ar rotācijas lāzera savienotam uztvērējam X ass un Y ass virzienā. Katram lāzera starojuma uztvērējam ir jāatrodas rotācijas lāzera $\pm 8,5\%$ saskrēšanās diapazonā. Ieslēdziet rotācijas lāzera rotācijas režīmā.

Lāzera starojuma uztvērēja iestatījumu izvēlnē centrēšanas funkcijai jāiestata režīms **CenterLock (CL)**. Izlīdzinot šīs divas rotācijas lāzera assis, izlīdzinājums ir derīgs abiem lāzera starojuma uztvērējiem.

Lai **palaiestu** režīmu **CenterLock X asij**, turiet nospiektu režīma pogu **CenterFind (17)** vai turiet nospiektas režīma pogu **CenterFind (17)** un X ass pogu (16).

Lai palaiestu režīmu **CenterLock Y asij**, turiet nospiektas režīma pogu **CenterFind (17)** un Y ass pogu (15).

Ja lāzera stars ir jāizlīdzina pret abām asīm vienlaicīgi, režīms **CenterLock** ir atsevišķi jāpalaiž katram lāzera starojuma uztvērējam.

Pēc režīma **CenterLock** palaišanas rotācijas lāzera rotējošā galva kustās uz augšu un leju. Meklēšanas laikā teksta indikatorā parādās rādījums (e) **CLX** (X ass) vai **CLY** (Y ass). Ja lāzera stars trāpa lāzera starojuma uztveršanas laukā (1) lāzera starojuma uztvērēja viduslīnijas augstumā, parādās viduslīnijas indikācija (h) un teksta indikācija (e) **LOC**. Rotācijas lāzera sākuma ekrānā atbilstošajai asij parādās simbols **CenterLock**.

Izmainiet lāzera starojuma uztvērēja vai rotācijas lāzera pozīciju, rotācijas lāzera nolieces leņķis tiek automātiski pielāgots.

► **Strādājot režīmā CenterLock, uzmanīgi sekojiet līdzi, lai rotācijas lāzera un lāzera uztvērēju nevarētu nejauši izkustināt.** Automātiski pielāgojot nolieci jebkuras pozīcijas maiņas gadījumā, var rasties kļūdaini mērījumi.

Režīma CenterLock pārtraukšana

Lai pārtrauktu vai apturētu režīmu **CenterLock**, nospiediet un turiet nospiektu režīma **CenterFind (17)** pogu. Ja šajā brīdī lāzera stars jau ir veiksmīgi izlīdzināts pret lāzera starojuma uztvērēja viduslīniju, tad arī pēc režīma **CenterLock** pārtraukšanas tiek saglabāts iestatītais slīpuma leņķis.

Kļūdu novēršana

Ja lāzera staram neizdodas noteikt lāzera starojuma uztvērēja viduslīniju 2 minūšu laikā (neatkarīgi no tā, vai režīma palaišanas brīdī vai pēc pozīcijas maiņas) parādās teksta indikācija (e) **ERR** un iedegas visi LED virzienindikatori.

Nospiediet kādu rotācijas lāzera un lāzera starojuma uztvērēja pogu, lai aizvērtu kļūdas paziņojumus. No jauna pozicionējiet rotācijas lāzera un lāzera starojuma uztvērēju, lai uztvērējs atrastos rotācijas lāzera $\pm 8,5\%$ saskrēšanās diapazonā. Raugiet, lai lāzera starojuma uztvērējs būtu izlīdzināts pret X asi vai Y asi un lai lāzera stars var šķērsot uztveršanas lauku (1) horizontāli. Vēlreiz palaidiet režīmu **CenterLock**.

Ja abas rotācijas lāzera assis ir jāizlīdzina pret vienu lāzera starojuma uztvērēju, tad abiem lāzera starojuma uztvērējiem ir jāiestata viena un tā pati centrēšanas funkcija. Režīmu **CenterLock** nav iespējams kombinēt ar režīmu **CenterFind**. Ja kādai asij jau ir iestatīts režīms **CenterFind** un otrai asij tiek palaiests režīms **CenterLock**, teksta indikatorā (e) mainīgi uzrādās rādījumi **ERR** un **CF**. Abiem lāzera starojuma uztvērējiem iestatiet režīmu **CenterLock** un vēlreiz palaidiet funkciju.

Stroboskopa aizsargfiltrs

Lāzera starojuma uztvērējs ir apgādāts ar elektronisko pretstrobēšanas filtru. Filtrs aizsargā no traucējumiem, ko var radīt, piemēram, celtniecības mašīnu brīdinošie gaismas signāli.

Norādījumi par darbu

Izlīdzināšana ar līmeņrāža palīdzību

Ar līmeņrādi (7) lāzera starojuma uztvērēju var izlīdzināt vertikāli (perpendikulāri). Ja lāzera starojuma uztvērējs nav novietots taisni, ar tā palīdzību veikto mērījumu rezultāti var būt kļūdaini.

Marķēšana

Lāzera uztvērēja kreisajā un labajā pusē pret vidus atzīmi (9) var atzīmēt lāzera stara pozīciju, kad tas šķērso uztveršanas lauka (1) vidusdaļu.

Pievērsiet uzmanību tam, lai marķējot lāzera starojuma uztvērējs būtu izlīdzināts precīzi vertikāli (ja lāzera stars ir horizontāls) vai horizontāli (ja lāzera stars ir vertikāls), jo pretējā gadījumā var rasties marķējuma nobīde attiecībā pret lāzera staru.

Stiprināšana ar turētāja palīdzību (attēls E)

Ar turētāju (23) lāzera starojuma uztvērēju var piestiprināt pie mērīšanas (25) (piederums) vai pie citiem palīgīdzekļiem ar platumu maks. 65 mm.

leskrūvējiet turētāju (23) ar stiprināšanas skrūvi (26) vitnē (11), kas atrodas lāzera starojuma uztvērēja aizmugurē.

Atskrūvējiet pagriežamo turētāja rokturi (24), uzbīdīet turētāju, piem., uz mērīšanas (25), un atkal pieskrūvējiet pagriežamo turētāja rokturi (24).

Ar līmeņrādi (21) turētāju (23) un lāzera starojuma uztvērēju var izlīdzināt horizontāli. Ja lāzera starojuma uztvērējs nav novietots taisni, ar tā palīdzību veikto mērījumu rezultāti var būt kļūdaini.

Viduslīnijas atsauce (22) pie turētāja atrodas tādā pašā augstumā kā vidus stāvokļa atzīme (9) un to var izmantot lāzera stara marķēšanai.

Stiprināšana ar magnētu palīdzību (attēls F)

Ja nav obligāti nepieciešams īpaši noturīgs stiprinājums, lāzera starojuma uztvērēju var nostiprināt uz tērauda konstrukciju virsmas ar magnētu (10) palīdzību.

Traucējumu novēršana

Teksta indikators (e)	Kļūme	Novēršana
PNK	Savienojuma izveide ar rotācijas lāzera GRL 600 CHV vai GRL 650 CHVG, izmantojot <i>Bluetooth®</i> , neizdevās	Īslaicīgi nospiediet rotācijas lāzera ieslēgšanas/izslēgšanas taustiņu, lai aizvērtu kļūmes ziņojumu. Vēlreiz sāciet savienojuma izveidi. Ja savienojumu nevar izveidot, vērsieties Bosch klientu dienestā.
ERR	Rotācijas lāzera GRL 600 CHV vai GRL 650 CHVG kalibrācijas laikā radusies kļūda Režīmā CenterFind vai režīmā CenterLock radusies kļūda	Izlasiet un ievērojiet GRL 600 CHV vai GRL 650 CHVG lietošanas instrukcijas norādījumus. Nospiediet jebkuru taustiņu, lai aizvērtu kļūdas paziņojumu. Pirms funkcijas atkārtotas sākšanas pārbaudiet rotācijas lāzera un lāzera starojuma uztvērēja pozīciju.
LR 65 G:		
ERR un CL pārslēgšana	Režīmu CenterFind nav iespējams palaist, kamēr rotācijas lāzers darbojas režīmā CenterLock .	Abiem lāzera starojuma uztvērējiem iestatiet režīmu CenterFind un vēlreiz palaidiet funkciju.
ERR un CF pārslēgšana	Režīmu CenterLock nav iespējams palaist, kamēr rotācijas lāzers darbojas režīmā CenterFind .	Abiem lāzera starojuma uztvērējiem iestatiet režīmu CenterLock un vēlreiz palaidiet funkciju.

Funkciju piešķirums

Funkciju iespējams izmantot ar LR 60 un	GRL 600 CHV	Rotācijas lāzers ar sarkanu lāzera staru (600–800 nm)
Rotācijas lāzera uzlādes stāvokļa indikācija	●	–
Lāzera stara pozīcijas virzienindikatori	●	●
Relatīvā augstuma indikators	●	●
Režīms CenterFind	●	–
Režīms CenterLock	–	–

Funkciju iespējams izmantot ar LR 65 G un	GRL 650 CHVG	Rotācijas lāzers ar zaļu lāzera staru (500–570 nm)
Rotācijas lāzera uzlādes stāvokļa indikācija	●	–
Lāzera stara pozīcijas virzienindikatoris	●	●
Relatīvā augstuma indikators	●	●
Režīms CenterFind	●	–
Režīms CenterLock	●	–

Apkalpošana un apkope

Apkalpošana un tīrīšana

Vienmēr uzturiet lāzera starojuma uztvērēju tīru.

Nemērciet lāzera starojuma uztvērēju ūdenī vai citos šķīdumos.

Apslaukiet izstrādājumu ar mitru, mikstu lupatiņu. Nelietojiet moduļa apkopei tīrīšanas līdzekļus vai šķīdinātājus.

Klientu apkalpošanas dienests un konsultācijas par lietošanu

Klientu apkalpošanas dienests atbildēs uz Jūsu jautājumiem par izstrādājumu remontu un apkalpošanu, kā arī par to rezerves daļām. Kopsalikuma attēlus un informāciju par rezerves daļām Jūs varat atrast interneta vietnē:

www.bosch-pt.com

Bosch konsultantu grupa palīdzēs Jums vislabākajā veidā rast atbildes uz jautājumiem par mūsu izstrādājumiem un to piederumiem.

Pieprasot konsultācijas un pasūtīt rezerves daļas, noteikti paziņojiet 10 zīmju izstrādājuma numuru, kas norādīts uz izstrādājuma marķējuma plāksnītes.

Latvijas Republika

Robert Bosch SIA
Bosch elektroinstrumentu servisa centrs
Mūkusalas ielā 97
LV-1004 Rīga
Tālr.: 67146262
Telefakss: 67146263
E-pasts: service-pt@lv.bosch.com

Papildu klientu apkalpošanas dienesta adreses skatiet šeit:

www.bosch-pt.com/serviceaddresses

Atbrīvošanās no nolietotajiem izstrādājumiem

Lāzera starojuma uztvērējs, piederumi un iesaiņojuma materiāli jāpārstrādā apkārtējai videi nekaitīgā veidā.



Neizmetiet lāzera uztvērēju sadzīves atkritumu tvertnē!

Tikai EK valstīm.

Atbilstoši Eiropas Savienības Direktīvai 2012/19/ES, lietošanai nederīgie lāzera starojuma uztvērēji, kā arī atbilstoši Eiropas Savienības Direktīvai 2006/66/EK bojātie

vai nolietotie akumulatori un baterijas jāsavāc atsevišķi un jāpārstrādā apkārtējai videi nekaitīgā veidā.

Lietuvių k.

Saugos nuorodos



Būtina perskaityti visus nurodymus ir jų laikytis. Jei matavimo prietaisas naudojamas nesilaikant pateiktų nuorodų, gali būti pakenkta matavimo prietaise integruotiems apsauginiams įtaisams. **IŠSAUGOKITE ŠIUOS NURODYMUS.**

- ▶ **Matavimo prietaisą turi taisyti tik kvalifikuoti meistrai ir naudoti tik originalias atsargines dalis.** Taip bus garantuota, kad matavimo prietaisas išliks saugus naudoti.
- ▶ **Nedirbkite su matavimo prietaisu sprogioje aplinkoje, kurioje yra degių skysčių, dujų ar dulkių.** Matavimo prietaisui kibirkščiuojant, nuo kibirkščių gali užsidegti dulės arba susikaupę garai.
- ▶ **Matavimo prietaisui veikiant, esant tam tikroms sąlygoms, siunčiami stiprūs garsiniai signalai. Todėl matavimo prietaisą laikykite toliau nuo savo ir kitų žmonių klausos organų.** Garsus signalas gali pakenkti klausai.



Magneto nelaikykite arti implantų ir kitokių medicinos prietaisų, pvz., širdies stimuliatorių arba insulino pumpų. Magnetis sukuria lauką, kuris gali pakenkti implantų ir medicinos prietaisų veikimui.

- ▶ **Matavimo prietaisą laikykite toliau nuo magnetinių laikmenų ir magneto poveikiui jautrių prietaisų.** Dėl magnetų poveikio duomenys gali negrįžtamai dingti.
- ▶ **Atsargiai! Naudojantis matavimo prietaisu *Bluetooth*[®] gali būti trikdomas kitų prietaisų ir įrenginių, lėktuvų, taip pat medicinos prietaisų (pvz., širdies stimuliatorių, klausos aparatų) veikimas. Be to, išlieka likutinė rizika, kad bus pakenkta labai arti esantiems žmonėms ir gyvūnams. Matavimo prietaiso su *Bluetooth*[®] nenaudokite arti medicinos prietaisų, degalinių, chemijos įrenginių, sričių su sprogia atmosfera ir teritorijų, kuriose atliekami sprogdinimai. Matavimo prietaiso su *Bluetooth*[®] nenaudokite lėktuvuose. Venkite ilgalaikio eksploatavimo prie kūno.**

Bluetooth[®] žodinis prekės ženklas, o taip pat vaizdinis prekės ženklas (logotipas), yra registruoti prekių ženklai

ir „Bluetooth SIG, Inc.“ nuosavybė. „Robert Bosch Power Tools GmbH“ šiuos žodinių ir vaizdinių prekės ženklus naudoja pagal licenciją.

Gaminio ir savybių aprašas

Prašome atkreipti dėmesį į paveikslėlius priekinėje naudojimo instrukcijos dalyje.

Naudojimas pagal paskirtį

Lazerio spindulio imtuvas yra skirtas techniniuose duomenyse nurodytų bangų ilgių besisukantiems lazerio spinduliams greitai surasti.

Lazerio spindulio imtuvas LR 60 taip pat yra skirtas prietaisui GRL 600 CHV *Bluetooth*[®] ryšiu valdyti, lazerio spindulio imtuvas LR 65 G – prietaisui GRL 650 CHVG valdyti.

Lazerio spindulio imtuvas yra skirtas naudoti darbui viduje ir lauke.

Pavaizduoti prietaiso elementai

Pavaizduotų sudedamųjų dalių numeriai atitinka lazerio spindulio imtuvo schemos numerius.

- (1) Lazerio spindulio imtuvo zona
- (2) Šviesadiodis krypties indikatorius „Lazerio spindulys virš vidurio linijos“
- (3) Šviesadiodis vidurio linijos indikatorius
- (4) Šviesadiodis krypties indikatorius „Lazerio spindulys žemiau vidurio linijos“
- (5) Ekranas (priekinėje ir užpakalinėje pusėje)
- (6) Garsiakalbis
- (7) Gulsčiuko ampulė
- (8) Kablys įrankiui pakabinti
- (9) Vidurinė žymė
- (10) Magnetai
- (11) Grioveliai prie laikiklio tvirtinti

Techniniai duomenys

Lazerio spindulio imtuvas	LR 60	LR 65 G
Gaminio numeris	3 601 K69 P..	3 601 K69 T..
Priimamų bangų ilgis	600–800 nm	500–570 nm
Maks. veikimo nuotolis ^{A)}		
– su GRL 600 CHV	300 m	–
– su GRL 650 CHVG	–	325 m
Priėmimo zonos kampas	±35°	±35°
Priimamas sukimosi greitis	> 120 min ⁻¹	> 120 min ⁻¹
Imtuvo jutiklio tikslumas ^{B)C)}		
– labai tikslus	±0,5 mm	±0,5 mm
– tikslus	±1 mm	±1 mm
– vidutinis	±2 mm	±2 mm
– apytikslis	±5 mm	±5 mm

- (12) Serijos numeris
- (13) Baterijų skyriaus dangtelis
- (14) Baterijų skyriaus dangtelio fiksatorius
- (15) Y ašies mygtukas
- (16) X ašies mygtukas
- (17) Režimo mygtukas **CenterFind**
- (18) Imtuvo jutiklio tikslumo nustatymo mygtukas
- (19) Įjungimo-išjungimo mygtukas
- (20) Garso signalo/garso stiprumo mygtukas
- (21) Laikiklio gulsčiukas^{a)}
- (22) Atskaitos vidurio linija ant laikiklio^{a)}
- (23) Laikiklis^{a)}
- (24) Laikiklio sukamoji rankenėlė^{a)}
- (25) Matuoklė^{a)}
- (26) Laikiklio tvirtinamasis varžtas^{a)}

a) Pavaizduoti ar aprašyti priedai į tiekiamą standartinį komplektą neįeina. Visą papildomą įrangą rasite mūsų papildomos įrangos programoje.

Ekrano simboliai

- (a) Rotacinio lazerinio nivelyro akumuliatoriaus/baterijų įkrovos indikatorius
- (b) Ryšio *Bluetooth*[®] rodmuo
- (c) Imtuvo jutiklio tikslumo rodmuo
- (d) Matavimo vienetų rodmuo
- (e) Teksto rodmuo
- (f) Krypties indikatorius „Lazerio spindulys žemiau vidurio linijos“
- (g) Garso signalo/garso stiprumo indikatorius
- (h) Vidurio linijos indikatorius
- (i) Lazerio spindulio imtuvo baterijos indikatorius
- (j) Krypties indikatorius „Lazerio spindulys virš vidurio linijos“

Lazerio spindulio imtuvas	LR 60	LR 65 G
– labai apytikslis	±10 mm	±10 mm
Darbinė temperatūra	–10 °C ... +50 °C	–10 °C ... +50 °C
Sandėliavimo temperatūra	–20 °C ... +70 °C	–20 °C ... +70 °C
Maks. eksploatavimo aukštis virš bazinio aukščio	2000 m	2000 m
Maks. santykinis oro drėgnis	90 %	90 %
Užterštumo laipsnis pagal IEC 61010-1	2 ^{D)}	2 ^{D)}
Bluetooth® lazerio spindulio imtuvas		
– Klasė	1	1
– Suderinamumas	Bluetooth® 5.0/4.X („Low Energy“) ^{E)}	Bluetooth® 5.0/4.X („Low Energy“) ^{E)}
– Maks. signalo veikimo nuotolis ^{F)}	100 m	100 m
– Veikimo dažnių diapazonas	2402–2480 MHz	2402–2480 MHz
– Maks. siuntimo galia	6,3 mW	6,3 mW
Baterijos	2 × 1,5 V LR6 (AA)	2 × 1,5 V LR6 (AA)
Veikimo laikas apie	50 h	50 h
Svoris pagal „EPTA-Procedure 01:2014“	0,38 kg	0,38 kg
Matmenys (ilgis × plotis × aukštis)	175 × 79 × 33 mm	175 × 79 × 33 mm
Apsaugos tipas	IP 67	IP 67

A) Esant nepalankioms aplinkos sąlygoms (pvz., tiesiogiai šviečiant saulei), veikimo nuotolis gali sumažėti.

B) priklausomai nuo atstumo tarp lazerio spindulio imtuvo ir rotacinio lazerinio nivelyro bei rotacinio lazerinio nivelyro lazerio klasės ir lazerio tipo

C) Esant nepalankioms aplinkos sąlygoms (pvz., tiesiogiai šviečiant saulei), imtuvo jutiklio tikslumas gali sumažėti.

D) Atsiranda tik nelaidžių nešvarumų, tačiau galima tikėtis aprasojimo sukkelto laikino laidumo.

E) Bluetooth® „Low-Energy“ prietaisuose priklausomai nuo modelio ir operacinės sistemos gali nebūti galimybės sukurti ryšio. Bluetooth® prietaisai turi palaikyti SPP profilį.

F) Veikimo nuotolis, priklausomai nuo išorinių sąlygų, taip pat ir nuo naudojamo imtuvo, gali labai skirtis. Uždarose patalpose ir dėl metalinių barjerų (pvz., sienų, lentynų, lagaminų ir kt.) Bluetooth® veikimo nuotolis gali labai sumažėti.

Firminėje lentelėje esantis serijos numeris (12) yra skirtas jūsų lazerio spindulio imtuvui vienareikšmiškai identifikuoti.


Montavimas

Baterijų įdėjimas/keitimas




Lazerio spindulio imtuvą patariama naudoti su šarminėmis manganio baterijomis.


Sukite baterijų skyriaus dangtelio fiksatorių (14) (pvz., moneta) į padėtį . Atidengkite baterijų skyriaus dangtelį (13) ir įdėkite baterijas.

Įdėdami baterijas atkreipkite dėmesį į baterijų skyriaus viduje nurodytus baterijų polių.

Uždengkite baterijų skyriaus dangtelį (13) ir sukite baterijų skyriaus dangtelio fiksatorių (14) į padėtį .

Baterijos indikatorius (i) rodo lazerio spindulio imtuvo baterijų įkrovos būklę:

Indikatorius	Talpa
	50–100 %
	5–50 %
	2–5 %



Indikatorius	Talpa
	0–2 %



Visada kartu pakeiskite visas baterijas. Naudokite tik vieno gamintojo ir vienodos talpos baterijas.

► **Jei lazerio spindulio imtuvo ilgesnį laiką nenaudosite, išimkite iš jo baterijas.** Ilgesnį laiką laikant baterijas lazerio spindulio imtuve, dėl korozijos jos gali pradėti irti ir savaime išsikrauti.

Rotacinio lazerinio nivelyro įkrovos būklės indikatorius

Įkrovos būklės indikatorius (a) rodo rotacinio lazerinio nivelyro akumulatoriaus ir baterijų įkrovos būklę, kai rotacinis lazerinis nivelyras yra įjungtas, o tarp lazerio spindulio imtuvo ir rotacinio lazerinio nivelyro yra sukurtas Bluetooth® ryšys.

Indikatorius	Talpa
	60–100 %
	30–60 %

Indikatorius	Talpa
	5–30 %
	0–5 %

Naudojimas

Paruošimas naudoti

- ▶ **Saugokite lazerio spindulio imtuvą nuo drėgmės ir tiesioginių saulės spindulių.**
- ▶ **Saugokite lazerio spindulio imtuvą nuo ypač aukštos ir žemos temperatūros bei temperatūros svyravimų.** Pvz., nepalikite jo ilgesnį laiką automobilyje. Esant didesniems temperatūros svyravimams, prieš pradėdami lazerio spindulio imtuvą naudoti, palaukite, kol stabilizuosis jo temperatūra. Esant ypač aukštai ar žemai temperatūrai arba temperatūros svyravimams, gali būti pakenkiama lazerio spindulio imtuvo tikslumui.
- ▶ **Užtikrinkite, kad darbo vietoje nebūtų kliūčių, galinčių atspindėti lazerio spindulį arba kliudyti jam sklįsti.** Pvz., veidrodinius arba spindinčius paviršius uždenkite. Nematukite per stiklą ir panašias medžiagas. Jei lazerio spindulys atspindimas arba jam sukliudoma, gali būti klaidingi matavimo rezultatai.

Lazerio spindulio imtuvo pastatymas (žr. A pav.)

Lazerio spindulio imtuvą padėkite taip, kad lazerio spindulys galėtų pasiekti lazerio spindulio imtuvo zoną **(1)**. Prietaisą nukreipkite taip, kad lazerio spindulys eitų skersai per lazerio spindulio imtuvo zoną (kaip pavaizduota pav.).

Jei rotacinis lazerinis nivelyras yra su keliais veikimo režimais, pasirinkite horizontalų arba vertikalių režimą su didžiausiu sukimosi greičiu.

Ijungimas ir išjungimas

- ▶ **Ijungiant lazerio spindulio imtuvą pasigirsta garsus signalas. Todėl lazerio spindulio imtuvą įjungimo metu laikykite toliau nuo savo ir kitų žmonių klausos organų.** Garsus signalas gali pakenkti klausai.

Norėdami lazerio spindulio imtuvą **įjungti**, paspauskite įjungimo-išjungimo mygtuką **(19)**. Trumpam užsidega visi ekrano rodmenys bei visi šviesadiodžiai indikatoriai ir pasigirsta garsinis signalas.

Norėdami lazerio spindulio imtuvą **išjungti**, laikykite paspaustą įjungimo-išjungimo mygtuką **(19)** tol, kol trumpam įsižiebs visi šviesos diodai ir užges ekranas. Išjungus lazerio spindulio imtuvą, visi nustatymai, išskyrus ekrano apšvietimo nustatymą, yra išsaugomi.

Jei apie **10** min nepaspaudžiamas joks lazerio spindulio imtuvo mygtukas, o lazerio spindulio imtuvo zonos **(1)** **10** min nepasiekia joks lazerio spindulys, kad būtų tausojamoms baterijoms, lazerio spindulio imtuvas automatiškai išsijungia.

Ryšys su rotaciniu lazeriniu nivelyru

Pristatytas rotacinis lazerinis nivelyras ir kartu pateiktas lazerio spindulio imtuvas jau yra sujungti *Bluetooth*[®] ryšiu.

Esant ryšiiui, lazerio spindulio imtuvo ekrane yra rodomas *Bluetooth*[®] **(b)** ryšio rodmuo.

Norėdami iš naujo sukurti ryšį su lazerio spindulio imtuvu arba prie rotacinio lazerinio nivelyro prijungti papildomą lazerio spindulio imtuvą, ant rotacinio lazerinio nivelyro esantį mygtuką *Bluetooth*[®] laikykite paspaustą tol, kol rotacinio lazerinio nivelyro ekrane atsiras ryšio sukūrimo su nuotolinio valdymo sistema/lazerio spindulio imtuvu simbolis. Tada X ašies **(16)** ir Y ašies **(15)** mygtukus ant lazerio spindulio imtuvo laikykite paspaustus tol, kol lazerio spindulio imtuvo teksto rodmenyje **(e)** atsiras **P--**.

Sėkmingai sukurtas ryšys yra patvirtinamas rotacinio lazerinio nivelyro ekrane. Lazerio spindulio imtuvo teksto rodmenyje **(e)** atsiranda **POK**.

Jei ryšio tarp rotacinio lazerinio nivelyro ir lazerio spindulio imtuvo sukurti nepavyksta, tai lazerio spindulio imtuvo teksto rodmenyje **(e)** atsiranda pranešimas **PNK**, o rotacinio lazerinio nivelyro ekrane rodomas klaidos pranešimas apie nesėkmingą ryšį. Norėdami pašalinti klaidą, laikykitės rotacinio lazerinio nivelyro eksploatavimo instrukcijos.

Krypties indikatoriai

Lazerio spindulio padėtis lazerio spindulio imtuvo zonoje **(1)** rodoma:

- ekrane **(5)** priekinėje ir užpakalinėje lazerio spindulio imtuvo pusėje krypties indikatoriumi „Lazerio spindulys žemiau vidurio linijos“ **(f)**, krypties indikatoriumi „Lazerio spindulys virš vidurio linijos“ **(j)** ar vidurio linijos indikatoriumi **(h)**,
- pasirinktinai raudonu šviesadiodžiu krypties indikatoriumi „Lazerio spindulys žemiau vidurio linijos“ **(4)**, mėlynu šviesadiodžiu krypties indikatoriumi „Lazerio spindulys virš vidurio linijos“ **(2)** bei žaliu šviesadiodžiu vidurio linijos indikatoriumi **(3)** lazerio spindulio imtuvo priekinėje pusėje,
- pasirinktinai garso signalu.

Lazerio spinduliui pirmą kartą praeinant per lazerio spindulio imtuvo zoną **(1)**, visada pasigirsta trumpas garsinis signalas ir trumpam įsižiebia raudonas šviesadiodis krypties indikatorius „Lazerio spindulys žemiau vidurio linijos“ **(4)** bei mėlynas šviesadiodis krypties indikatorius „Lazerio spindulys virš vidurio linijos“ **(2)** (net ir tada, jei garsinis signalas ir/arba šviesadiodžiai krypties indikatoriai buvo išjungti).

Lazerio spindulio imtuvas per žemai: jei lazerio spindulys eina per lazerio spindulio imtuvo **(1)** viršutinę pusę, ekrane atsiranda krypties indikatorius „Lazerio spindulys virš vidurio linijos“ **(j)**.

Esant įjungtiems šviesadiodžiams indikatoriams, šviečia mėlynas šviesadiodis krypties indikatorius „Lazerio spindulys virš vidurio linijos“ **(2)**.

Esant įjungtam garso signalui, pasigirsta lėto takto signalas. Lazerio spindulio imtuvą stumkite rodyklės kryptimi aukštyn. Artėjant prie vidurio linijos, rodomas tik krypties indikatorius „Lazerio spindulys virš vidurio linijos“ **(j)** smaigalys.

Lazerio spindulio imtuvas per aukštai: jei lazerio spindulys eina per lazerio spindulio imtuvo zonos **(1)** apatinę pusę, ekrane atsiranda krypties indikatorius „Lazerio spindulys žemiau vidurio linijos“ **(f)**.

Esant įjungtiems šviesadiodžiams indikatoriams, šviečia raudonas šviesadiodis krypties indikatorius „Lazerio spindulys žemiau vidurio linijos“ **(4)**.

Esant įjungtam garso signalui, pasigirsta greito takto signalas.

Lazerio spindulio imtuvą stumkite rodyklės kryptimi žemyn. Artėjant prie vidurio linijos, rodomas tik krypties indikatorius „Lazerio spindulys žemiau vidurio linijos“ **(f)** smaigalys.

Lazerio spindulio imtuvas viduryje: jei lazerio spindulys eina per lazerio spindulio imtuvo zoną **(1)** vidurio linijos aukštyje, ekrane atsiranda vidurio linijos indikatorius **(h)**. Esant įjungtiems šviesadiodžiams indikatoriams, šviečia žalias šviesadiodis vidurio linijos indikatorius **(3)**.

Esant įjungtam garsiniam signalui, pasigirsta nuolatinis signalas.

Paskutinio spindulio priėmimo išsaugojimo funkcija: jei lazerio spindulio imtuvas judinamas taip, kad lazerio spindulys vėl išeina iš lazerio spindulio imtuvo zonos **(1)**, trumpam sumirksi paskiausiai rodytas krypties indikatorius „Lazerio spindulys virš vidurio linijos“ **(j)** arba krypties indikatorius „Lazerio spindulys žemiau vidurio linijos“ **(f)**. Šį rodmenį nustatymų meniu galima įjungti arba išjungti.

Santykinio aukščio rodmuo (žr. B pav.)

Jei lazerio spindulys eina per lazerio spindulio imtuvo zoną **(1)**, tai atstumas tarp lazerio spindulio ir lazerio spindulio imtuvo vidurio linijos ekrane teksto rodmenyje **(e)** yra rodomas kaip absoliuti vertė.

Aukščio rodmens matavimo vienetą galima keisti nustatymų meniu ("mm" arba "in").

Ekraną apšvietimas

Lazerio spindulio imtuvo priekinėje ir užpakalinėje pusėje esantys ekranai **(5)** yra su ekranu apšvietimu. Ekranu apšvietimas įjungiamas:

- įjungiant lazerio spindulio imtuvą,
- kiekvieną kartą spaudžiant mygtuką,
- kai lazerio spindulys juda lazerio spindulio imtuvo zonoje **(1)**.

Ekranu apšvietimas automatiškai išsijungia:

- praėjus 30 s po mygtuko paspaudimo, jei lazerio spindulys nepasiekia lazerio spindulio imtuvo zonos,
- po 2 min, jei per šį laiką nebuvo paspaustas joks mygtukas ir jei nepasikeitė lazerio spindulio padėtis lazerio spindulio imtuvo zonoje.

Ekranu apšvietimą galima išjungti nustatymų meniu.

Ekranu apšvietimo nustatymas išjungus lazerio spindulio imtuvą neišsaugomas. Įjungus lazerio spindulio imtuvą, ekranu apšvietimas visada yra įjungtas.

Nustatymai

Vidurio linijos rodmens nustatymo pasirinkimas

Galite nustatyti, kokių tikslumu lazerio spindulio padėtis lazerio spindulio imtuvo zonoje **(1)** bus rodoma kaip „viduryje“.

Esamasis vidurio linijos rodmens nustatymas matomas imtuvo jutiklio tikslumo rodmenyje **(c)**.

Norėdami pakeisti imtuvo jutiklio tikslumą, pakartotinai spauskite imtuvo jutiklio tikslumo nustatymo mygtuką **(18)**, kol ekrane bus parodytas pagedaujamas nustatymas. Kas kart paspaudus imtuvo jutiklio tikslumo nustatymo mygtuką, teksto rodmenyje **(e)** trumpam parodoma imtuvo jutiklio tikslumo vertė.

Imtuvo jutiklio tikslumo nustatymas išjungus išsaugomas.

Garsinis lazerio spindulio pranešimo signalas

Apie lazerio spindulio padėtį lazerio spindulio imtuvo zonoje **(1)** gali pranešti garsinis signalas.

Garso stiprumą galite keisti arba garsinį signalą galite išjungti.

Norėdami pakeisti garsinio signalo stiprumą arba signalą išjungti, spauskite garsinio signalo mygtuką **(20)**, kol ekrane pasirodys norimas garso stiprumas. Kai garso stiprumas mažas, ekrane atsiranda garsinio signalo indikatorius **(g)** su vienu brūkšneliu, kai garso stiprumas didelis – su 3 brūkšneliais, kai garsinis signalas išjungtas – rodmenys pranyksta.

Nepriklausomai nuo garsinio signalo nustatymo, lazerio spinduliu pirmą kartą perėjus per lazerio spindulio imtuvo zoną **(1)**, kaip patvirtinimas pasigirsta trumpas mažo garso stiprumo signalas.

Garsinio signalo nustatymas išjungus lazerio spindulio imtuvą yra išsaugomas.

Nustatymų meniu

Nustatymų meniu iškvietimas: tuo pačiu metu trumpai paspauskite X ašies **(16)** ir Y ašies **(15)** mygtukus.

Nustatymo keitimas pomeniu: norėdami perjungti nustatymą, paspauskite arba X ašies mygtuką **(16)** arba Y ašies mygtuką **(15)**. Išeinant iš meniu automatiškai yra išsaugomas paskiausiai parinktas nustatymas.

Pomeniu keitimas: norėdami patekti į kitą pomeniu, trumpai paspauskite režimo mygtuką **CenterFind (17)**.

Išėjimas iš nustatymų meniu: spauskite režimo mygtuką **CenterFind (17)** tol, kol užsidarys nustatymų meniu. Praėjus maždaug 10 s po paskutinio mygtuko paspaudimo, nustatymų meniu užsidaro automatiškai.

Yra šie pomeniu:

- **Santykinio aukščio rodmens matavimo vienetas:** iškviečiant matavimo vienetų meniu, teksto rodmenyje **(e)** yra rodomas esamasis parinktas matavimo vienetas, o galimi matavimo vienetai yra rodomi virš jo esančiame matavimo vienetų rodmenyje **(d)**.
- **Šviesadiodžiai krypties indikatoriai (LED):** 3 šviesadiodžių krypties indikatorių **(2)**, **(4)** bei **(3)** šviesumą galima keisti arba juos galima išjungti. Šviesadiodžiai indikatoriai šviečia priklausomai nuo parinkto nustatymo.
- **Ekranu apšvietimas (LIT):** ekranu apšvietimą galima įjungti (šviečia žalias šviesos diodas) arba išjungti (šviečia raudonas šviesos diodas).
- **Paskutinio priėmimo išsaugojimo funkcija (MEM):** krypties, kuria lazerio spindulys išejo iš lazerio spindulio imtuvo zonos, rodmenį galima įjungti (šviečia žalias šviesos diodas) arba išjungti (šviečia raudonas šviesos diodas).

- „Center“ funkcijos (CF/CL) (LR 65 G): galima rinktis režimą **CenterFind (CF)** arba režimą **CenterLock (CL)**. Pasirinktas režimas rodomas teksto rodmenyje (e).

Išjungus lazerio spindulio imtuvą, visi nustatymai, išskyrus ekrano apšvietimo nustatymą, yra išsaugomi.

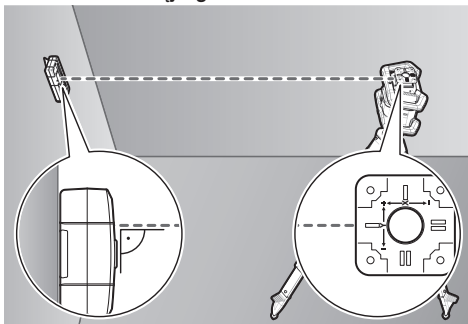
Funkcijos

Režimas CenterFind (žr. C pav.)

Veikdamas režimu **CenterFind**, rotacinis lazerinis nivelyras, rotacinei galvutei judant aukštyn ir žemyn, lazerio spindulį automatiškai bando nusistatyti pagal lazerio spindulio imtuvo vidurio liniją.

Rotaciniame lazeriniame nivelyriui esant **horizontalioje padėtyje**, lazerio spindulys gali būti išlyginamas pagal rotacinio lazerinio nivelyro X ašį, Y ašį arba vienu metu pagal abi ašis (žr. „Posvyrio nustatymas režimu CenterFind (žr. D pav.)“, Puslapis 236). Rotaciniame lazeriniame nivelyriui esant **vertikaliajje padėtyje**, galima išlyginti tik pagal Y ašį.

Režimo CenterFind įjungimas:



Rotacinį lazerinį nivelyrą ir lazerio spindulio imtuvą pastatykite taip, kad lazerio spindulio imtuvas būtų rotacinio lazerinio nivelyro X ašies arba Y ašies kryptimi. Lazerio spindulio imtuvą nukreipkite taip, kad pageidaujama ašis būtų stačiu kampu su lazerio spindulio imtuvo zona (1).

Jei lazerio spindulį reikia išlyginti pagal abi ašis, tai kiekvieną su rotaciniu lazeriniu nivelyru sujungtą lazerio spindulio imtuvą pastatykite X ir Y ašies kryptimi. Kiekvienas lazerio spindulio imtuvas turi būti rotacinio lazerinio nivelyro $\pm 8,5\%$ posvyrio diapazono ribose.

Rotacinį lazerinį nivelyrą įjunkite veikti rotaciniu režimu.

LR 65 G: nustatymų meniu „Center“ funkcija turi būti nustatyta režimu **CenterFind (CF)**. Nukreipiant pagal rotacinio lazerinio nivelyro dvi ašis, tai galioja abiem lazerio spindulio imtuvams.

Norėdami **įjungti** režimą **CenterFind X ašiai**, ilgai spauskite režimo mygtuką **CenterFind (17)** arba ilgai spauskite režimo mygtuką **CenterFind (17)** kartu su X ašies mygtuku (16).

Norėdami **įjungti** režimą **CenterFind Y ašiai**, ilgai spauskite režimo mygtuką **CenterFind (17)** kartu su Y ašies mygtuku (15).

Jei lazerio spindulį tuo pačiu metu reikia išlyginti pagal abi ašis, tai režimą **CenterFind** reikia įjungti atskirai kiekviename lazerio spindulio imtuve.

Išjungus režimą **CenterFind**, rotacinio lazerinio nivelyro rotacinė galvutė juda aukštyn ir žemyn. paieškos metu teksto rodmenyje (e) **CFX** (X ašis) arba **CFY** (Y ašis).

Jei lazerio spindulys eina per lazerio spindulio imtuvo zoną (1) lazerio spindulio imtuvo vidurio linijos aukštyje, tai vidurio linijos indikatoriuje (h) bei teksto rodmenyje (e) atsiranda **XOK** (X ašis) arba **YOK** (Y ašis). Rotaciniame lazeriniame nivelyre rodoma nustatyto posvyrio vertė. Režimas **CenterFind** išjungiamas automatiškai.

Režimo CenterFind nutraukimas:

Norėdami režimą **CenterFind** nutraukti, paspauskite režimo **CenterFind (17)** mygtuką ir laikykite jį paspausta.

Gedimų šalinimas:

Jei lazerio spindulys lazerio spindulio imtuvo vidurio linijos posvyrio diapazone rasti negalėjo, teksto rodmenyje (e) rodoma **ERR** ir šviečia visi šviesadiodžiai krypties indikatoriai. Norėdami uždaryti klaidos pranešimą, paspauskite bet kurį rotacinio lazerinio nivelyro mygtuką. Rotacinį lazerinį nivelyrą ir lazerio spindulio imtuvą nustatykite į naują padėtį, kad lazerio spindulio imtuvas būtų rotacinio lazerinio nivelyro $\pm 8,5\%$ posvyrio diapazone. Atkreipkite dėmesį į tai, kad lazerio spindulio imtuvas būtų išlygintas pagal X ašį arba pagal Y ašį, t. y. kad lazerio spindulys per lazerio spindulio imtuvo zoną (1) galėtų eiti horizontaliai. Iš naujo įjunkite režimą **CenterFind**.

LR 65 G: jei abi rotacinio lazerinio nivelyro ašis reikia išlyginti pagal vieną lazerio spindulio imtuvą, tai abiejuose lazerio spindulio imtuvuose reikia nustatyti tą pačią „Center“ funkciją. Režimo **CenterFind** ir režimo **CenterLock** kombinacija negalima.

Jei vienoje ašyje jau yra nustatytas režimas **CenterLock**, o kitoje ašyje įjungiamas režimas **CenterFind**, tai teksto rodmenyje (e) pakaitomis rodoma **ERR** ir **CL**. Abiejuose lazerio spindulio imtuvuose nustatykite režimą **CenterFind** ir iš naujo įjunkite funkciją.

Posvyrio nustatymas režimu CenterFind (žr. D pav.)

Naudojantis režimu **CenterFind**, galima išmatuoti iki maks. $8,5\%$ paviršiaus posvyrį. Tuo tikslu rotacinį lazerinį nivelyrą horizontaliai padėtimi padėkite pasvirusio paviršiaus gale ant stovo. Rotacinio lazerinio nivelyro X arba Y ašis turi būti išlyginta vienoje linijoje su posvyriu, kurį reikia nustatyti. Įjunkite rotacinį lazerinį nivelyrą ir palaukite, kol jis susiniveliuos. Lazerio spindulio imtuvą laikikliu pritvirtinkite prie matuoklės (25). Uždėkite matuoklę šalia matavimo prietaiso (tame pačiame pasvirusio paviršiaus gale). Lazerio spindulio imtuvą nustatykite ant matuoklės tokiam aukštyje, kad rotacinio lazerinio nivelyro lazerio spindulys būtų rodomas kaip vidury (1).

Tada matuoklę su lazerio spindulio imtuvu padėkite kitame pasvirusio ploto gale padėtyje 2. Stebėkite, kad nepasikeistų lazerio spindulio imtuvo padėtis ant matuoklės.

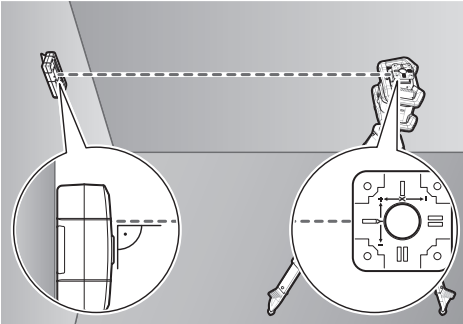
Įjunkite režimą **CenterFind** ašiai, kuri yra išlyginta pagal pasvirusį paviršių. Pasibaigus režimui **CenterFind** rotaciniame lazeriniame nivelyre yra rodomas paviršiaus posvyris.

Režimas CenterLock (LR 65 G)

Veikdamas **CenterLock** režimu, rotacinis lazerinis nivelyras, rotacinei galvutei judant aukštyn ir žemyn, lazerio spindulį automatiškai bando nusistatyti pagal lazerio spindulio imtuvo vidurio liniją. Priešingai nei veikiant režimu **CenterFind**, lazerio spindulio imtuvo padėtis yra nuolat tikrinama ir automatiškai priderinamas rotacinio lazerinio nivelyro posvyris. Rotacinio lazerinio nivelyro ekrane posvyrio vertės nerodomas.

X ir Y ašies išlyginimas yra galimas tiek esant rotacinio lazerinio nivelyro horizontaliai padėčiai, tiek vertikaliai padėčiai.

Režimo CenterLock įjungimas:



Rotacinį lazerinį nivelyrą ir lazerio spindulio imtuvą pastatykite taip, kad lazerio spindulio imtuvas būtų rotacinio lazerinio nivelyro X ašies arba Y ašies kryptimi. Lazerio spindulio imtuvą nukreipkite taip, kad pageidaujama ašis būtų stačiu kampu su lazerio spindulio imtuvo zona **(1)**.

Jei lazerio spindulį reikia išlyginti pagal abi ašis, tai kiekvieną su rotaciniu lazeriniu nivelyru sujungtą lazerio spindulio imtuvą pastatykite X ir Y ašies kryptimi. Kiekvienas lazerio spindulio imtuvas turi būti rotacinio lazerinio nivelyro $\pm 8,5\%$ posvyrio diapazono ribose.

Rotacinį lazerinį nivelyrą įjunkite veikti rotaciniu režimu.

Nustatymų meniu „Center“ funkcija turi būti nustatyta režimu **CenterLock (CL)**. Nukreipiant pagal rotacinio lazerinio nivelyro dvi ašis, tai galioja abiem lazerio spindulio imtuvams.

Norėdami **įjungti** režimą **CenterLock X ašiai**, ilgai spauskite režimo mygtuką **CenterFind (17)** arba ilgai spauskite režimo mygtuką **CenterFind (17)** kartu su X ašies mygtuku **(16)**.

Norėdami **įjungti** režimą **CenterLock Y ašiai**, ilgai spauskite režimo mygtuką **CenterFind (17)** kartu su Y ašies mygtuku **(15)**.

Jei lazerio spindulį tuo pačiu metu reikia išlyginti pagal abi ašis, tai režimą **CenterLock** reikia įjungti atskirai kiekviename lazerio spindulio imtuve.

Įjungus režimą **CenterLock**, rotacinio lazerinio nivelyro rotacinė galvutė juda aukštyn ir žemyn. Paieškos metu teksto rodmenyje **(e) CLX** (X ašis) arba **CLY** (Y ašis).

Jei lazerio spindulys eina per lazerio spindulio imtuvo zoną **(1)** lazerio spindulio imtuvo vidurio linijos aukštyje, tai vidurio linijos indikatoriuje **(h)** bei teksto rodmenyje **(e)** atsi-

randa **LOC**. Rotacinio lazerinio nivelyro pradžios lange atitinkamai ašiai rodomas simbolis **CenterLock**.

Pakitus lazerio spindulio imtuvo arba rotacinio lazerinio nivelyro padėčiai, posvyris rotaciniame lazeriniame nivelyre pritaikomas automatiškai.

► **Dirbdami režimu CenterLock atidžiai stebėkite, kad netyčia nepajudintumėte rotacinio lazerinio nivelyro ir lazerio spindulio imtuvo.** Dėl posvyrio automatinio priderinimo matavimai gali būti klaidingi.

Režimo CenterLock nutraukimas:

Norėdami režimą **CenterLock** nutraukti arba baigti, paspauskite režimo mygtuką **CenterFind (17)** ir laikykite jį paspaustą. Jei lazerio spindulys tuo metu jau buvo sėkmingai išlygintas pagal lazerio spindulio imtuvo vidurio liniją, tai nustatytas rotacinio lazerinio nivelyro posvyris išlieka net ir nutraukus režimą **CenterLock**.

Gedimų šalinimas:

Jei lazerio spindulys per 2 min negalėjo rasti lazerio spindulio imtuvo vidurio linijos (nepriklausomai nuo to, ar yra įjungiamas režimas ar buvo pakitusi padėtis), teksto rodmenyje **(e)** atsiranda **ERR** ir šviečia visi šviesadiodžiai krypties indikatoriai.

Norėdami uždaryti klaidos pranešimą, paspauskite bet kurį rotacinio lazerinio nivelyro mygtuką. Rotacinį lazerinį nivelyrą ir lazerio spindulio imtuvą nustatykite į naują padėtį, kad lazerio spindulio imtuvas būtų rotacinio lazerinio nivelyro $\pm 8,5\%$ posvyrio diapazone. Atkreipkite dėmesį į tai, kad lazerio spindulio imtuvas būtų išlygintas pagal X ašį arba pagal Y ašį, t. y. kad lazerio spindulys per lazerio spindulio imtuvo zoną **(1)** galėtų eiti horizontaliai. Iš naujo įjunkite režimą **CenterLock**.

Jei abi rotacinio lazerinio nivelyro ašis reikia išlyginti pagal vieną lazerio spindulio imtuvą, tai abiejuose lazerio spindulio imtuvuose reikia nustatyti tą pačią „Center“ funkciją.

Režimo **CenterLock** ir režimo **CenterFind** kombinacija negalima.

Jei vienoje ašyje jau yra nustatytas režimas **CenterFind**, o kitoje ašyje įjungiamas režimas **CenterLock**, tai teksto rodmenyje **(e)** pakaitomis rodoma **ERR** ir **CF**. Abiejuose lazerio spindulio imtuvuose nustatykite režimą **CenterLock** ir iš naujo įjunkite funkciją.

Blyksčių apsauginiai filtrai

Lazerio spindulio imtuvas yra su elektroniniais blyksčių filtrais. Filtrai saugo, pvz., nuo triukščių, kurias sukelia statybos mašinų įspėjamosios šviesos.

Darbo patarimai

Gulsčiuo indikatoriaus išlyginimas

Gulsčiuo **(7)** lazerio spindulio imtuvą galite išlyginti vertikalai (statmenai). Kreivai padėjus lazerio spindulio imtuvą, gaunami klaidingi matavimo rezultatai.

Žymėjimas

Ties vidurio žyme **(9)** lazerio spindulio imtuvo dešinėje ir kairėje galite pažymėti lazerio spindulio padėtį, jei jis eina per lazerio spindulio imtuvo zonos **(1)** vidurį.

Atkreipkite dėmesį, kad žymint lazerio spindulio imtuvus būtų nukreiptas tiksliai vertikaliai (kai lazerio spindulys horizontalus) arba horizontaliai (kai lazerio spindulys vertikalus), priešingu atveju žymė pasislinks lazerio spindulio atžvilgiu.

Tvirtinimas laikikliu (žr. E pav.)

Naudodamiesi laikikliu (23), lazerio spindulio imtuvą galite pritvirtinti ne tik prie matuoklės (25) (papildoma įranga), bet ir prie kitų iki 65 mm pločio pagalbinių priemonių.

Tvirtai įsukite laikiklį (23) tvirtinamuoju varžtu (26) į įtvartą (11), esantį užpakalinėje lazerio spindulio imtuvo pusėje.

Atsukite laikiklio sukamąją rankenėlę (24), užstumkite laikiklį, pvz., ant matuoklės (25), ir vėl tvirtai užsukite sukamąją rankenėlę (24).

Gulsčiu (21) laikiklį (23) ir tuo pačiu lazerio spindulio imtuvą galite išlyginti horizontaliai. Kreivai padėjus lazerio spindulio imtuvą, gaunami klaidingi matavimo rezultatai.

Atskaitos vidurio linija (22) ant laikiklio yra tokiame pačiame aukštyje, kaip ir vidurio žymė (9), ir ją galima naudoti lazerio spinduliui žymėti.

Tvirtinimas magnetu (žr. F pav.)

Jei lazerio spindulio imtuvo stabiliai pritvirtinti nebūtina, jį galite pakabinti prie plieninio paviršiaus, naudodamiesi magnetu (10).

Trikčių šalinimas

Teksto rodmuo (e)	Gedimas	Šalinimas
PNK	Nutrūko <i>Bluetooth</i> [®] ryšys su rotaciniu lazeriniu nivelyru GRL 600 CHV arba GRL 650 CHVG	Kad uždarytumėte klaidos pranešimą, trumpai paspauskite ant rotacinio lazerinio nivelyro esantį įjungimo-išjungimo mygtuką. Iš naujo įjunkite ryšio sukūrimą. Jei ryšio sukurti negalima, kreipkitės į Bosch klientų aptarnavimo skyrių.
ERR	Nepavyko rotacinio lazerinio nivelyro GRL 600 CHV arba GRL 650 CHVG kalibravimas Nepavyko režimas CenterFind arba režimas CenterLock	Perskaitykite GRL 600 CHV ir GRL 650 CHVG naudojimo instrukcijas ir laikykitės jose pateiktų reikalavimų. Norėdami išjungti klaidos pranešimą, paspauskite bet kurį mygtuką. Prieš iš naujo įjungdami funkciją, patikrinkite rotacinio lazerinio nivelyro ir lazerio spindulio imtuvo padėtį.
LR 65 G:		
Pakaitomis ERR ir CL	Režimo CenterFind negalima įjungti, nes rotacinis lazerinis nivelyras jau veikia režimu CenterLock .	Abiejuose lazerio spindulio imtuvuose nustatykite režimą CenterFind ir iš naujo įjunkite funkciją.
Pakaitomis ERR ir CF	Režimo CenterLock negalima įjungti, nes rotacinis lazerinis nivelyras jau veikia režimu CenterFind .	Abiejuose lazerio spindulio imtuvuose nustatykite režimą CenterLock ir iš naujo įjunkite funkciją.

Funkcijų priskyrimas

Funkcija galima su LR 60 ir	GRL 600 CHV	Rotacinis lazerinis nivelyras su raudonu lazerio spinduliu (600–800 nm)
Rotacinio lazerinio nivelyro įkrovos būklės indikatorius	●	–
Lazerio spindulio padėties krypties indikatoriai	●	●
Santykinio aukščio rodmuo	●	●
Režimas CenterFind	●	–
Režimas CenterLock	–	–
Funkcija galima su LR 65 G ir	GRL 650 CHVG	Rotacinis lazerinis nivelyras su žaliu lazerio spinduliu (500–570 nm)
Rotacinio lazerinio nivelyro įkrovos būklės indikatorius	●	–
Lazerio spindulio padėties krypties indikatoriai	●	●
Santykinio aukščio rodmuo	●	●

Funkcija galima su LR 65 G ir

GRL 650 CHVG

Rotacinis lazerinis nivelyras su žaliu lazerio spinduliu (500–570 nm)

Režimas **CenterFind**

●

-

Režimas **CenterLock**

●

-

Priežiūra ir servisas

Priežiūra ir valymas

Lazerio spindulio imtuvą visada laikykite švarų.

Nepanardinkite lazerio spindulio imtuvo į vandenį ir kitokius skysčius.

Visus nešvarumus nuvalykite drėgnu minkštu skudurėliu. Nenaudokite valymo priemonių ir tirpiklių.

Klientų aptarnavimo skyrius ir konsultavimo tarnyba

Klientų aptarnavimo skyriuje gausite atsakymus į klausimus, susijusius su jūsų gaminio remontu, technine priežiūra bei atsarginėmis dalimis. Detalius brėžinius ir informacijos apie atsargines dalis rasite interneto puslapyje:

www.bosch-pt.com

Bosch konsultavimo tarnybos specialistai mielai pakonsultuos Jus apie gaminius ir jų papildomą įrangą.

Ieškant informacijos ir užsakant atsargines dalis prašome būtinai nurodyti dešimtženklį gaminio numerį, esantį firminėje lentelėje.

Lietuva

Bosch įrankių servisas

Informacijos tarnyba: (037) 713350

Įrankių remontas: (037) 713352

Faksas: (037) 713354

El. paštas: service-pt@lv.bosch.com

Kitus techninės priežiūros skyriaus adresus rasite čia:

www.bosch-pt.com/serviceaddresses

Šalinimas

Lazerio spindulio imtuvus, papildoma įranga ir pakuotės turi būti surenkami ir perdirbami aplinkai nekenksmingu būdu.



Lazerio spindulio imtuvo ir baterijų nemeskite į buitinių atliekų konteinerį!

Tik ES šalims:

Pagal Europos direktyvą 2012/19/ES, naudoti nebetinkami lazerio spindulio imtuvai ir, pagal Europos direktyvą 2006/66/EB, pažeisti ir išseikvoti akumulatoriai bei baterijos turi būti surenkami atskirai ir perdirbami aplinkai nekenksmingu būdu.

الاستعمال المخصص

مستقبل الليزر مخصص للعثور السريع على أشعة الليزر الدوارة بطول الأمواج المذكور في البيانات الفنية. مستقبل الليزر LR 60 مخصص بالإضافة إلى ذلك للتحكم في الجهاز GRL 600 CHV عبر Bluetooth® ومستقبل الليزر LR 65 G للتحكم في الجهاز GRL 650 CHVG. مستقبل الليزر مناسب للاستخدامات الداخلية والخارجية.

الأجزاء المصورة

يستند ترقيم الأجزاء المصورة إلى رسوم مستقبل الليزر الموجودة على صفحة الرسوم التخطيطية.

- (1) نطاق استقبال شعاع الليزر
- (2) مؤشر الاتجاه LED «شعاع الليزر أعلى خط المنتصف»
- (3) مصباح LED الخاص بخط المنتصف
- (4) مؤشر الاتجاه LED «شعاع الليزر أسفل خط المنتصف»
- (5) وحدة العرض (الجانب الأمامي والخلفي)
- (6) السماعة
- (7) ميزان الماء
- (8) خطاف التعليق
- (9) علامة المنتصف
- (10) مغناطيس
- (11) حاضن الحامل
- (12) الرقم المتسلسل
- (13) غطاء درج البطاريات
- (14) قفل غطاء درج البطاريات
- (15) زر المحور Y
- (16) زر المحور X
- (17) زر الوضع CenterFind
- (18) زر ضبط دقة القياس
- (19) زر التشغيل والإطفاء
- (20) زر الإشارة الصوتية/شدة الصوت
- (21) ميزان الحامل^(a)
- (22) خط المنتصف المرجعي بالحامل^(a)
- (23) الحامل^(a)
- (24) الزر الدوار للحامل^(a)
- (25) شاخص القياس^(a)
- (26) لولب تثبيت الحامل^(a)

(a) لا يتضمن إطار التوريد الاعتيادي التوابع المصورة أو المشروحة. تجد التوابع الكاملة في برنامجنا للتوابع.

عناصر الشاشة

- (a) مبيان حالة شحن المركم/البطاريات لجهاز الليزر الدوار
- (b) مبيان اتصال عبر Bluetooth®
- (c) بيان دقة الاستقبال
- (d) بيان وحدة القياس

عربي

إرشادات الأمان



يجب قراءة ومراعاة جميع التعليمات. في حالة استخدام عدة القياس بشكل يخالف الإرشادات الواردة فقد يؤثر ذلك سلباً على إجراءات الحماية في عدة القياس. حافظ على هذه التعليمات.

◀ لا تقم بإصلاح عدة القياس إلا لدى فنيين متخصصين مؤهلين مع الإقتصار على استخدام قطع الغيار الأصلية. يضمن ذلك المحافظة على أمان عدة القياس.

◀ لا تعمل بعدة القياس في نطاق معرض لخطر الانفجار، الذي تتوفر به السوائل أو الغازات أو الأعبئة القابلة للاحتراق. قد ينتج الشرر في عدة القياس، فيشعل هذه الأعبئة أو الأبخرة.

◀ عند تشغيل عدة القياس تصدر في ظروف معينة إشارات صوتية مرتفعة. لذلك، قم بإبعاد عدة القياس عن الإذن وعن الأشخاص الآخرين. إن الصوت المرتفع قد يضر بقدرة السمع.

لا تقم بتقريب المغناطيس من الأجهزة الطبية المزروعة أو الأجهزة الطبية الأخرى، مثل منظم ضربات القلب أو مضخة الأنسولين. يولد



المغناطيس مجالاً قد يخل بوظيفة الأجهزة الطبية المزروعة أو الأجهزة الطبية الأخرى.

◀ أبعد عدة القياس عن وسائط حفظ

المعلومات المغناطيسية وعن الأجهزة الحساسة بالمغناطيس. فمن خلال تأثير المغناطيسات يمكن أن يحدث فقدان للبيانات بحيث يتعذر استعادتها.

◀ احتسرس! عند استخدام عدة القياس المزودة بتقنية Bluetooth® قد يتسبب هذا في حدوث تشويش على الأجهزة والأنظمة والطائرات والأجهزة الطبية الأخرى (على سبيل المثال منظم ضربات القلب، السماعات الطبية). كما لا يمكن أيضاً استبعاد حدوث أضرار للأشخاص أو الحيوانات المتواجدين في النطاق القريب. لا

تستخدم عدة القياس المزودة بتقنية Bluetooth® بالقرب من الأجهزة الطبية ومحطات التزود بالوقود ومصانع الكيماويات والمناطق التي قد يحدث فيها خطر الانفجار. لا تستخدم عدة القياس المزودة بتقنية Bluetooth® في الطائرات. تجنب التشغيل لمدد طويلة على مسافة قريبة من الجسم.

اسم ماركة Bluetooth® وشعاراتها هي علامات تجارية مسجلة، وهي ملك لشركة Bluetooth SIG Inc. أي استخدام لاسم الماركة/شعارها من قبل شركة Robert Bosch Power Tools GmbH يتم من خلال ترخيص.

وصف المنتج والأداء

يرجى الرجوع إلى الصور الموجودة في الجزء الأول من دليل التشغيل.

- (e) البيان النصي
(f) بيان الاتجاه «شعاع الليزر تحت خط المنتصف»
(g) مبين الإشارة الصوتية/شدة الصوت
(h) مبين خط المنتصف
(i) مبين بطارية مستقبل الليزر
(j) بيان الاتجاه «شعاع الليزر فوق خط المنتصف»

البيانات الفنية

LR 65 G	LR 60	مستقبل الليزر
3 601 K69 T..	3 601 K69 P..	رقم الصنف
500-570 نيوتن متر	600-800 نيوتن متر	الطول الموجي القابل للاستقبال
-	300 متر	المد الأقصى لنطاق العمل ^(A)
-	-	مع GRL 600 CHV
325 متر	-	مع GRL 650 CHVG
±35°	±35°	زاوية الاستقبال
< 120 دقيقة ¹	< 120 دقيقة ¹	سرعة الدوران القابلة للاستقبال
-	-	دقة الاستقبال ^{(C)(B)}
±0,5 مم	±0,5 مم	- دقيقة جدا
±1 مم	±1 مم	- دقيقة
±2 مم	±2 مم	- متوسطة
±5 مم	±5 مم	- تقريبية
±10 مم	±10 مم	- تقريبية جدا
10- ... 50° م°	10- ... 50° م°	درجة حرارة التشغيل
20- ... 70° م°	20- ... 70° م°	درجة حرارة التخزين
2000 متر	2000 متر	المد الأقصى لارتفاع الاستخدام فوق الارتفاع المرجعي
90 %	90 %	المد الأقصى للرطوبة الجوية النسبية
2 ^(D)	2 ^(D)	درجة الاتساخ تبعا للمعيار IEC 61010-1
-	-	مستقبل الليزر ^(E) Bluetooth
1	1	- الفئة
Bluetooth®5.0/4.X (Low Energy) ^(E)	Bluetooth®5.0/4.X (Low Energy) ^(E)	- التوافق
100 متر	100 متر	- أقصى مدى للإشارة ^(F)
2480-2402 ميغاهرتز	2480-2402 ميغاهرتز	- نطاق تردد التشغيل
6,3 مللي واط	6,3 مللي واط	- أقصى قدرة إرسال
LR6 (AA) 1,5 × 2	LR6 (AA) 1,5 × 2	البطاريات
50 ساعة	50 ساعة	مدة التشغيل حوالي
0,38 كجم	0,38 كجم	الوزن حسب EPTA-Procedure 01:2014
33 × 79 × 175 مم	33 × 79 × 175 مم	الأبعاد (الطول × العرض × الارتفاع)
IP67	IP67	فئة الحماية

- (A) قد يقل مجال العمل من خلال شروط الأجواء غير الملائمة (مثلا: التعرض لأشعة الشمس المباشرة).
(B) تبعا للمسافة بين مستقبل الليزر وجهاز الليزر الدوار ولفئة الليزر ونوع الليزر وجهاز الليزر الدوار
(C) قد تتأثر دقة الاستقبال سلبيا من جراء الظروف المحيطة غير المناسبة (أشعة الشمس المباشرة مثلا).
(D) لا يحدث اتساخ موصل للكهرباء، ولكن في بعض الأحيان قد يتسبب التكثيف في وجود اتساخ موصل للكهرباء بصورة مؤقتة.
(E) بالنسبة للأجهزة المزود بتقنية Bluetooth® Low Energy قد يتعذر إنشاء اتصال، وذلك تبعا للموديل ونظام التشغيل. يجب أن تدعم أجهزة Bluetooth® مجموعة خصائص SPP.
(F) قد يختلف مدى الإرسال بدرجة كبيرة تبعا للظروف الخارجية، بما في ذلك جهاز الاستقبال المستخدم. داخل الأماكن المغلقة ومن خلال الحواجز المعدنية (على سبيل المثال الجدران والأرفق والمقائب وما شابه) قد ينخفض مدى إرسال Bluetooth® بشكل كبير.
لتمييز مستقبل الليزر بوضوح، ارجع إلى الرقم المتسلسل (12) على لوحة الصنع.

طويلة في السيارة. اسمع لمستقبل الليزر أن يصل إلى درجة حرارة معتدلة قبل تشغيله عند وجود تقلبات شديدة بدرجات الحرارة. قد تقل درجات الحرارة القصوى أو التقلبات الشديدة بدرجات الحرارة بدقة مستقبل الليزر.

◀ **احرص على خلو نطاق العمل من العقبات التي قد تعكس شعاع الليزر أو تعيقه. قم بتغطية الأسطح العاكسة أو اللامعة مثلاً. لا تقم بالقياس عبر ألواح الزجاج أو مواد مشابهة.** فقد يتسبب انعكاس شعاع الليزر أو إعاقته في خطأ نتائج القياس.

قم بنصب مستقبل الليزر (انظر الصورة A)

ضع مستقبل الليزر بحيث يمكن لشعاع الليزر الوصول إلى حقل الاستقبال (1). وقم بتوجيهه بحيث يعبر شعاع الليزر حقل الاستقبال عرضياً (كما هو معروض بالصورة).

مع أجهزة الليزر الدوار المشتملة على العديد من أنواع التشغيل اختر نوع التشغيل الأفقي أو الرأسي مع أعلى سرعة دوران.

التشغيل والإيقاف

◀ **عند تشغيل مستقبل الليزر تنطلق إشارة صوتية عالية. لذلك أبعاد مستقبل الليزر عند تشغيله عن الأذن وعن الأشخاص الآخرين.** إن الصوت المرتفع قد يضر بقدرة السمع.

لغرض تشغيل مستقبل الليزر اضغط على زر التشغيل والإطفاء (19). تضيء جميع مؤشرات الشاشة والمؤشرات المضيئة لفترة قصيرة وتنطلق إشارة صوتية.

لغرض إطفاء مستقبل الليزر استمر في الضغط على زر التشغيل والإطفاء (19) إلى أن تضيء جميع مصابيح LED لوهلة قصيرة وتنطفئ الشاشة. باستثناء وضع ضبط إضاءة الشاشة يتم تخزين جميع أوضاع الضبط عند إطفاء مستقبل الليزر.

إذا لم يتم الضغط على أي زر لحوالي 10 دقيقة بمستقبل الليزر ولم يصل شعاع ليزر إلى حقل الاستقبال لمدة (1) 10 دقيقة، فسوف يتوقف مستقبل الليزر أوتوماتيكياً للحفاظ على شحنة البطاريات.

الاتصال بجهاز الليزر الدوار

عند توريد الجهاز يكون جهاز الليزر الدوار ومستقبل الليزر المورد معه متصلين بالفعل عبر تقنية Bluetooth®. في حالة وجود الاتصال يظهر بيان الاتصال عبر تقنية Bluetooth® (b) في شاشة مستقبل الليزر.





لتوصيل مستقبل الليزر مجدداً أو لتوصيل مستقبل ليزر آخر مع جهاز الليزر الدوار، استمر في الضغط على الزر Bluetooth® بجهاز الليزر الدوار، إلى أن يظهر الرمز الخاص بإنشاء الاتصال بجهاز التشغيل عن بعد/ مستقبل الليزر في شاشة جهاز الليزر الدوار. بعدها احتفظ بأزرار المحور X (16) والمحور Y (15) بمستقبل الليزر مضغوطين إلى أن يظهر في البيان النصي (e) لمستقبل الليزر P---

إنشاء الاتصال بنجاح يتم تأكيده في شاشة جهاز الليزر الدوار. في البيان النصي (e) لمستقبل الليزر يظهر POK.

التركيب

تركيب/استبدال البطاريات

ينصح باستخدام بطاريات المنجنيز القلوي لتشغيل مستقبل الليزر.
أدر قفل التثبيت (14) لغطاء حجرة البطاريات (مثلاً باستخدام قطعة نقود معدنية) إلى الوضع 0. اقلب غطاء حجرة البطاريات (13) وقم بتركيب البطاريات. احرص على مراعاة اتجاه الأقطاب الصحيح طبقاً للشكل الموضح في حيز البطاريات من الداخل. أغلق غطاء حجرة البطاريات (13) وأدر قفل التثبيت (14) لغطاء حجرة البطاريات إلى الوضع 0. يشير مبين البطاريات (i) إلى حالة شحن بطاريات مستقبل الليزر:





بيان	السعة
	50-100 %
	5-50 %
	2-5 %
	0-2 %

قم بتغيير كل البطاريات في نفس الوقت. اقتصر على استخدام البطاريات من نفس النوع والقدرة.

◀ **أخرج البطاريات من مستقبل الليزر في حالة عدم استعمالها لفترة طويلة.** البطاريات يمكن أن تصدأ وتفرغ شحنتها ذاتياً في حالة تخزينها لفترة طويلة نسبياً داخل مستقبل الليزر.

مبين حالة شحن جهاز الليزر الدوار

يشير مبين حالة الشحن (a) إلى حالة شحن المرمك أو البطاريات بجهاز الليزر الدوار، عندما يكون جهاز الليزر الدوار مشغلاً وهناك اتصال عبر تقنية Bluetooth® بين مستقبل الليزر وجهاز الليزر الدوار.

بيان	السعة
	60-100 %
	30-60 %
	5-30 %
	0-5 %

التشغيل

بدء التشغيل

◀ **قم بحماية مستقبل الليزر من البلل ومن أشعة الشمس المباشرة.**
◀ **لا تعرض مستقبل الليزر لدرجات الحرارة أو التقلبات الحرارية الشديدة. لا تتركه مثلاً لفترة**

عندما تكون الإشارة الصوتية مشغلة، تصدر إشارة مستمرة.

وظيفة تخزين الاستقبال الأخير: إذا تم تحريك مستقبل الليزر، بحيث يغادر شعاع الليزر حقل الاستقبال (1) مرة أخرى، فسوف يومض لفترة قصيرة آخر مؤشر اتجاه تم إظهاره "شعاع الليزر فوق خط المنتصف" (j) أو مؤشر الاتجاه "شعاع الليزر تحت خط المنتصف" (f). ويمكن تشغيل أو إيقاف العرض عن طريق قائمة أوضاع الضبط.

بيان الارتفاع النسبي (انظر الصورة B)

إذا سقط شعاع الليزر على حقل الاستقبال (1)، فسيتم إظهار المسافة بين شعاع الليزر وخط منتصف مستقبل الليزر في البيان النسبي (e) بالشاشة على شكل قيمة نسبية.

يمكن تغيير وحدة قياس بيان الارتفاع في قائمة أوضاع الضبط ("mm" [مم] أو "in" [بوصة]).

إضاءة الشاشة

البيانات (5) على الجانب الأمامي والخلفي لمستقبل الليزر مزودة بإضاءة للشاشة. يتم تشغيل إضاءة الشاشة:

- عند تشغيل مستقبل الليزر،
 - عند الضغط على أي زر،
 - عندما يتحرك شعاع الليزر على حقل الاستقبال (1). تنطفئ إضاءة الشاشة أوتوماتيكياً:
 - بعد 30 ثانية من الضغط على أي زر، إذا لم يصل شعاع ليزر إلى حقل الاستقبال،
 - إذا لم يتم الضغط على أي زر لمدة دقيقتين وإذا لم يتغير وضع شعاع الليزر في حقل الاستقبال.
- يمكن إطفاء إضاءة الشاشة في قائمة أوضاع الضبط. لا يتم تخزين وضع ضبط إضاءة الشاشة عند إطفاء مستقبل الليزر. وبعد تشغيل مستقبل الليزر يتم دائماً تشغيل إضاءة الشاشة.

أوضاع الضبط

اختيار وضع ضبط مبدئي خط المنتصف

يمكنك تحديد درجة الدقة التي يتم بها الإشارة إلى أن وضع شعاع الليزر على حقل الاستقبال (1) "في المنتصف".

يظهر وضع الضبط الحالي لمؤشر خط المنتصف في بيان دقة الاستقبال (c).

ولتغيير درجة دقة الاستقبال، كرر الضغط على زر وضع ضبط درجة دقة الاستقبال (18)، إلى أن يظهر وضع الضبط المرغوب في الشاشة. عند كل ضغط على زر وضع ضبط درجة دقة الاستقبال تظهر لفترة قصيرة القيمة المعنوية لدرجة دقة الاستقبال في البيان النسبي (e).

يتم تخزين وضع ضبط درجة دقة الاستقبال عند الإطفاء.

الإشارة الصوتية للإشارة إلى شعاع الليزر

يمكن الإشارة إلى وضع شعاع الليزر على حقل الاستقبال (1) من خلال إشارة صوتية.

يمكنك تغيير مستوى شدة الصوت أو إيقاف الإشارة الصوتية.

اضغط على مفتاح الإشارة الصوتية (20) لتغيير أو إطفاء الإشارة الصوتية إلى أن يشار إلى ارتفاع الصوت

إذا تعذر إنشاء الاتصال بين جهاز الليزر الدوار ومستقبل الليزر، فسوف يظهر في البيان النسبي (e) لمستقبل الليزر PNK وسيظهر في شاشة جهاز الليزر الدوار بلاغ الخطأ الخاص بفشل الاتصال. لغرض التغلب على الخطأ يراعى ما ورد بدليل تشغيل جهاز الليزر الدوار.

مؤشرات الاتجاه

يظهر وضع شعاع الليزر في حقل الاستقبال (1):

- في الشاشة (5) على الجانب الأمامي والخلفي لمستقبل الليزر من خلال مؤشر الاتجاه "شعاع الليزر تحت خط المنتصف" (f) أو مؤشر الاتجاه "شعاع الليزر فوق خط المنتصف" (j) أو مؤشر خط المنتصف (h).

- اختياري من خلال مؤشر الاتجاه LED الأحمر "شعاع الليزر تحت خط المنتصف" (4) أو مؤشر الاتجاه LED الأزرق "شعاع الليزر فوق خط المنتصف" (2)

وكذلك مؤشر LED الأخضر لخط المنتصف (3) على الجانب الأمامي لمستقبل الليزر،

- اختياري من خلال الإشارة الصوتية.

عند أول مرور لشعاع الليزر عبر حقل الاستقبال (1) تصدر دائماً إشارة صوتية قصيرة وضيء مؤشر الاتجاه LED الأحمر "شعاع الليزر تحت خط المنتصف" (4) وكذلك مؤشر الاتجاه LED الأزرق "شعاع الليزر فوق خط المنتصف" (2) لفترة قصيرة (حتى وإن كان قد تم من قبل إيقاف الإشارة الصوتية و/أو مؤشرات الاتجاه LED).

مستقبل الليزر منخفض للغاية:

إذا مر شعاع الليزر عبر النصف العلوي من حقل الاستقبال (1)، فسوف يظهر مؤشر الاتجاه "شعاع الليزر فوق خط المنتصف" (j) في الشاشة.

عندما تكون مصابيح الداويد مشغلة وضيء مؤشر الاتجاه LED الأزرق "شعاع الليزر فوق خط المنتصف" (2).

عندما تكون الإشارة الصوتية مشغلة تصدر إشارة بإيقاع بطيء.

قم بتحريك مستقبل الليزر في اتجاه السهم إلى أعلى. وعند الاقتراب من علامة خط المنتصف يظل فقط رأس مؤشر الاتجاه "شعاع الليزر فوق خط المنتصف" (j) معروضاً.

مستقبل الليزر مرتفع للغاية:

إذا مر شعاع الليزر عبر النصف السفلي من حقل الاستقبال (1)، فسوف يظهر مؤشر الاتجاه "شعاع الليزر تحت خط المنتصف" (f) في الشاشة.

عندما تكون مصابيح LED مشغلة وضيء مؤشر الاتجاه LED الأحمر "شعاع الليزر تحت خط المنتصف" (4).

عندما تكون الإشارة الصوتية مشغلة تصدر إشارة بإيقاع سريع.

قم بتحريك مستقبل الليزر في اتجاه السهم إلى أسفل. وعند الاقتراب من علامة خط المنتصف يظل فقط رأس مؤشر الاتجاه "شعاع الليزر تحت خط المنتصف" (f) معروضاً.

مستقبل الليزر في المنتصف:

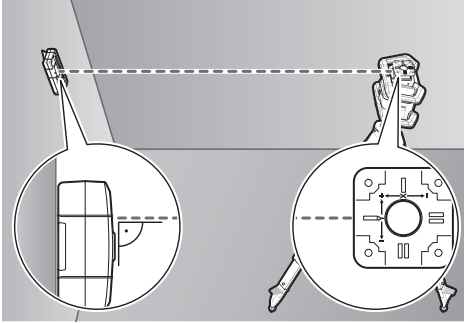
إذا مر شعاع الليزر عبر حقل الاستقبال (1) على مستوى ارتفاع علامة خط المنتصف، فسوف يظهر مؤشر خط المنتصف (h) في الشاشة.

عندما تكون مصابيح الداويد مشغلة وضيء مؤشر LED الأخضر لخط المنتصف (3).

مستقبل الليزر من خلال تحريك رأس الدوران لأعلى وأسفل.

يمكن محاذاة شعاع الليزر في حالة **الوضع الأفقي** لجهاز الليزر الدوران، على المحور Y أو على كلا المحورين في وقت واحد (انظر „احتساب الميل بواسطة وضع CenterFind (انظر الصورة D)“، الصفحة 245). وفي حالة **الوضع الرأسي** لجهاز الليزر الدوران يمكن إجراء المحاذاة فقط على المحور Y.

تشغيل الوضع CenterFind:



قم ب نصب جهاز الليزر الدوران ومستقبل الليزر، بحيث يتواجد مستقبل الليزر في اتجاه المحور X أو المحور Y لجهاز الليزر الدوران. قم بمحاذاة مستقبل الليزر، بحيث يكون المحور المرغوب في زاوية قائمة مع نطاق الاستقبال (1).

إذا تمت محاذاة شعاع الليزر على كلا المحورين، فقم في كل مرة بوضع مستقبل ليزر واحد متصل بجهاز الليزر الدوران في اتجاه المحور X والمحور Y. يجب أن يتواجد كل مستقبل ليزر في إطار نطاق حركة $\pm 8,5\%$ لجهاز الليزر الدوران.

قم بتشغيل جهاز الليزر الدوران في وضع تشغيل الدوران.

LR 65 G: في قائمة أوضاع الضبط يجب أن تكون وظيفة المركز مضبوطة في وضع CenterFind (CF). عند المحاذاة على محوري جهاز الليزر الدوران يسري ذلك على مستقبلي الليزر.

لغرض بدء تشغيل الوضع CenterFind للمحور X اضغط لفترة طويلة إما على زر الوضع CenterFind (17) أو اضغط لفترة طويلة على زر الوضع CenterFind (17) مع زر المحور X (16).

لغرض بدء تشغيل الوضع CenterFind للمحور Y اضغط لفترة طويلة إما على زر الوضع CenterFind (17) مع زر المحور Y (15).

عند الرغبة في محاذاة شعاع الليزر في وقت واحد على كلا المحورين، يجب عندئذ تشغيل وضع CenterFind في كل مستقبل ليزر بشكل منفصل. بعد تشغيل وضع CenterFind تتحرك رأس الدوران بجهاز الليزر الدوران لأعلى ولأسفل. أثناء البحث يظهر في البيان النصي (e) CFX (المحور X) أو CFY (المحور Y).

إذا سقط شعاع الليزر على حقل الاستقبال (1) في مستوى ارتفاع خط منتصف مستقبل الليزر، فسوف يظهر بيان خط المنتصف (h) وكذلك في البيان النصي (e) XOK (المحور X) أو YOK (المحور Y).

المرغوب على الشاشة، مع مستوى شدة الصوت المنخفض يظهر بيان الإشارة الصوتية (g) في الشاشة مع شريط واحد، ومع مستوى شدة الصوت المرتفع يظهر البيان مع 3 شربات، وفي حالة إيقاف الإشارة الصوتية يختفي البيان.

وبغض النظر عن وضع ضبط الإشارة الصوتية، فإنه تصدر إشارة قصيرة بشدة صوت منخفضة عند أول سقوط لشعاع الليزر على حقل الاستقبال (1) لغرض التأكيد.

يتم تخزين وضع ضبط الإشارة الصوتية عند إطفاء مستقبل الليزر.

قائمة أوضاع الضبط

استدعاء قائمة أوضاع الضبط: اضغط بشكل

متزامن لوهله قصيرة على زر المحور X (16) وزر المحور Y (15).

تغيير الضبط داخل قائمة فرعية: اضغط إما على زر المحور X (16) أو زر المحور Y (15)، لغرض التحويل بين أوضاع الضبط. يتم أوتوماتيكيا تخزين آخر وضع ضبط تم اختياره عند مغادرة القائمة.

تغيير القائمة الفرعية: اضغط لوهله قصيرة على زر وضع CenterFind (17) للوصول إلى القائمة الفرعية التالية.

مغادرة قائمة أوضاع الضبط: استمر في الضغط

على زر وضع CenterFind (17) إلى أن يتم إنهاء ظهور قائمة أوضاع الضبط، وكبدل لذلك يتم أوتوماتيكيا إنهاء ظهور قائمة أوضاع الضبط بعد 10 ثوان تقريبا من آخر مرة تم فيها الضغط على زر.

تُتاح القوائم الفرعية التالية:

- **وحدة قياس بيان الارتفاع النسبي:** عند استدعاء قائمة وحدات القياس تظهر وحدة القياس المختارة حاليا في البيان النصي (e)، وتظهر فوقها وحدات القياس المتاحة في بيان وحدة القياس (d).

- **مؤشرات الاتجاه LED (مصابيح الدابود):** يمكن تغيير درجة سطوع أو إطفاء مؤشرات الاتجاه LED الثلاثة (2) و (4) وكذلك (3). تضيء مصابيح LED في كل مرة بحسب وضع الضبط المختار.

- **إضاءة الشاشة (LIT):** يمكن تشغيل إضاءة الشاشة (يضيء مصباح LED الأخضر) أو إطفائها (يضيء مصباح LED الأحمر).

- **وظيفة تخزين آخر عملية استقبال (MEM):** مؤشر الاتجاه، الذي غادر فيه شعاع الليزر نطاق الاستقبال، يمكن تشغيله (يضيء مصباح LED الأخضر) أو إطفائه (يضيء مصباح LED الأحمر).

- **وظائف المركز (LR 65 G) (CF/CL):** يمكن الاختيار بين الوضع CenterFind (CF) والوضع CenterLock (CL). يظهر الوضع الحالي في البيان النصي (e).

باستثناء وضع ضبط إضاءة الشاشة يتم تخزين جميع أوضاع الضبط عند إطفاء مستقبل الليزر.

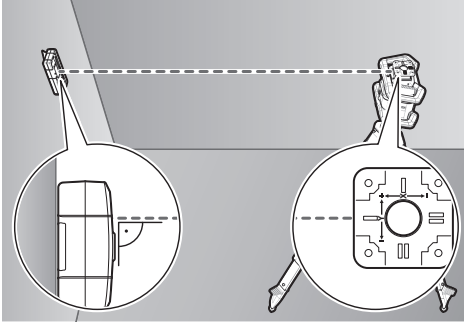
الوظائف

وضع CenterFind (انظر الصورة C)

في وضع CenterFind يحاول جهاز الليزر الدوران أوتوماتيكيا، محاذاة شعاع الليزر على خط منتصف

يمكن إجراء المحاذاة للمحور X والمحور Y سواء في حالة الوضع الأفقي والوضع الراسي لجهاز الليزر الدوار.

تشغيل الوضع CenterLock:



قم بصبب جهاز الليزر الدوار ومستقبل الليزر، بحيث يتواجد مستقبل الليزر في اتجاه المحور X أو المحور Y لجهاز الليزر الدوار. قم بمحاذاة مستقبل الليزر، بحيث يكون المحور المرغوب في زاوية قائمة مع نطاق الاستقبال (1).

إذا تمت محاذاة شعاع الليزر على كلا المحورين، فقم في كل مرة بوضع مستقبل ليزر واحد متصل بجهاز الليزر الدوار في اتجاه المحور X والمحور Y. يجب أن يتواجد كل مستقبل ليزر في إطار نطاق حركة $\pm 8,5\%$ لجهاز الليزر الدوار.

قم بتشغيل جهاز الليزر الدوار في وضع تشغيل الدوران.

في قائمة أوضاع الضبط لمستقبل الليزر يجب أن تكون وظيفة المركز مضبوطة على الوضع **CenterLock (CL)**. عند المحاذاة على محوري جهاز الليزر الدوار يسري ذلك على مستقبل الليزر.

لغرض بدء تشغيل الوضع **CenterLock للمحور X** اضغط لفترة طويلة إما على زر الوضع **CenterFind (17)** أو اضغط لفترة طويلة على زر الوضع **CenterFind (17)** مع زر المحور X (16).

لغرض بدء تشغيل الوضع **CenterLock للمحور Y** اضغط لفترة طويلة إما على زر الوضع **CenterFind (17)** مع زر المحور Y (15).

عند الرغبة في محاذاة شعاع الليزر في وقت واحد على كلا المحورين، يجب عندئذ تشغيل وضع **CenterLock** في كل مستقبل ليزر بشكل منفصل.

بعد تشغيل وضع **CenterLock** تتحرك رأس الدوران بجهاز الليزر الدوار لأعلى ولأسفل. أثناء البحث يظهر في البيان النصي **(e) CLX** (المحور X) أو **CLY** (المحور Y).

إذا سقط شعاع الليزر على نطاق الاستقبال (1) في مستوى ارتفاع خط منتصف مستقبل الليزر، فسوف يظهر بيان خط المنتصف (**h**) وكذلك في البيان النصي **(e) LOC**. يظهر في جهاز الليزر الدوار الرمز **CenterLock** في الشاشة الرئيسية للمحور المعني.

في حالة تغيير موضع مستقبل الليزر أو جهاز الليزر الدوار تتم موازنة الميل بجهاز الليزر الدوار أوتوماتيكيًا.

تظهر في جهاز الليزر الدوار قيمة الميل المرصودة. ويتم أوتوماتيكيًا إنهاء وضع **CenterFind**.

إلغاء وضع CenterFind:

لإلغاء الوضع **CenterFind** اضغط على زر الوضع **CenterFind (17)** واحتفظ به مضغوطًا.

التغلب على الخطأ:

إذا لم يستطع شعاع الليزر العثور على خط منتصف مستقبل الليزر داخل نطاق الحركة، فسوف يظهر في البيان النصي **(e) ERR** وتضيء جميع مؤشرات الاتجاه LED. اضغط على أي زر بجهاز الليزر الدوار وزر مستقبل الليزر لخلق بلاغات الخطأ. اضبط وضعية جهاز الليزر الدوار ومستقبل الليزر من جديد، بحيث يتواجد مستقبل الليزر في إطار نطاق الحركة $\pm 8,5\%$ لجهاز الليزر الدوار. تأكد أن مستقبل الليزر متحاذا على المحور X أو المحور Y بحيث يستطيع شعاع الليزر المرور عبر نطاق الاستقبال (1) في وضع أفقي. قم بتشغيل الوضع **CenterFind** مجددًا.

LR 65 G: عند الرغبة في محاذاة محوري جهاز الليزر الدوار على مستقبل الليزر يجب أن تكون وظيفة المركز نفسها مضبوطة في مستقبل الليزر. لا يمكن الجمع بين وضع **CenterFind** ووضع **CenterLock**. إذا كان الوضع **CenterLock** مضبوطًا في أحد المحورين، ويتم تشغيل الوضع **CenterFind** على محور، ويظهر في البلاغ النصي **(e)** بالتناوب و **ERR** و **CL**. اضبط الوضع **CenterFind** في مستقبل الليزر، و قم بتشغيل الوظيفة مجددًا.

احتساب الميل بواسطة وضع CenterFind (انظر الصورة D)

يمكن بواسطة الوضع **CenterFind** قياس درجة ميل سطح ما حتى $8,5\%$ كحد أقصى. ولهذا الغرض قم بصبب جهاز الليزر الدوار من أحد أطراف السطح المائل في الوضع الأفقي على حامل ثلاثي القوائم. يجب محاذاة المحور X أو المحور Y لجهاز الليزر الدوار على خط واحد مع مستوى الميل المراد احتسابه. قم بتشغيل جهاز الليزر الدوار و قم بضبط استوائه.

قم بتثبيت مستقبل الليزر بواسطة الحامل على شاخص القياس (25). قم بصبب شاخص القياس بالقرب من عدة القياس (عند الطرف نفسه بالسطح المائل). قم بمحاذاة مستوى ارتفاع مستقبل الليزر على شاخص القياس، بحيث تتم الإشارة إلى أن شعاع ليزر جهاز الليزر الدوار في المنتصف ①.

بعد ذلك ضع شاخص القياس مع مستقبل الليزر في الطرف الآخر للسطح المائل على ②. واحرص عندئذ على أن يظل موضع مستقبل الليزر كما هو دون تغيير على شاخص القياس.

قم بتشغيل الوضع **CenterFind** للمحور الذي تم محاذاته على السطح المائل. بعد إنهاء وضع **CenterFind** تظهر على جهاز الليزر الدوار درجة ميل السطح.

وضع CenterLock (LR 65 G)

في وضع **CenterLock** يحاول جهاز الليزر الدوار أوتوماتيكيًا، محاذاة شعاع الليزر على خط منتصف مستقبل الليزر من خلال تحريك رأس الدوران لأعلى وأسفل. على عكس الوضع **CenterFind** يتم فحص موضع مستقبل الليزر بشكل مستمر، وموازنة ميل جهاز الليزر الدوار أوتوماتيكيًا. في وحدة عرض جهاز الليزر الدوار لن يتم عرض قيم ميل.

التشويشات الناتجة عن أصواء تحذير معدات البناء مثلا.

إرشادات العمل

التسوية بواسطة ميزان التسوية

بواسطة الميزان (7) يمكنك محاذاة مستقبل الليزر رأسيا (الوضع العمودي). يؤدي مستقبل الليزر المثبت بشكل مائل إلى قياسات خاطئة.

التعليم

يمكنك تمييز مستوى ارتفاع شعاع الليزر على علامة المنتصف (9) في يمين ويسار مستقبل الليزر، عندما يمر شعاع الليزر بمنتصف نطاق الاستقبال (1). يراعى تسوية مستقبل الليزر بدقة عند التعليم عموديا (عندما يكون شعاع الليزر أفقيا) أو أفقيا (عندما يكون شعاع الليزر عموديا)، وإلا فإن العلامات ستكون مُزاحة بالنسبة لشعاع الليزر.

قم بالثبيت باستخدام الحامل (انظر الصورة E)

يمكنك تثبيت مستقبل الليزر بواسطة الحامل (23) سواء على شاخص قياس (25) (ضمن التوايح) أو على وسائل مساعدة أخرى بعرض يصل إلى 65 مم.

قم بتثبيت الحامل (23) بواسطة لولب التثبيت (26) في الحاضن (11) على الجهة الخلفية لمستقبل الليزر.

قم بمل المفتاح الدوار (24) للحامل وحرك الحامل مثلا على شاخص القياس (25) ثم أحكم ربط المفتاح الدوار (24) مرة أخرى.

بواسطة الميزان (21) يمكنك محاذاة الحامل (23) وبالتالي مستقبل الليزر في الوضع الأفقي. يؤدي مستقبل الليزر المثبت بشكل مائل إلى قياسات خاطئة.

خط المنتصف المرجعي (22) على الحامل يوجد على نفس مستوى ارتفاع علامة المنتصف (9) ويمكن استخدامه لتحديد موضع شعاع الليزر.

التثبيت بواسطة المغناطيس (انظر الصورة F)

إذا لم يكن التثبيت بشكل آمن ضروريا، فيمكنك تثبيت مستقبل الليزر بواسطة قطع المغناطيس (10) على أجزاء فولاذية.

◀ عند العمل بالوضع CenterLock احرص على عدم تحريك الليزر الدوار ومستقبل الليزر دون قصد. من خلال الموازنة الأوتوماتيكية للميل عند كل تغيير للموضع قد تحدث أخطاء في القياس.

إلغاء وضع CenterLock:

إلغاء الوضع CenterLock أو إنهائه اضغط على زر الوضع CenterFind (17) واحتفظ به مضغوطة. إذا كان شعاع الليزر في هذا الوقت قد تمت محاذاته بنجاح على الخط الأوسط لمستقبل الليزر، عندئذ يظل الميل المضبوط بجهاز الليزر الدوار موجودا حتى مع إيقاف الوضع CenterLock.

التغلب على الخطأ:

إذا لم يستطع شعاع الليزر العثور على خط منتصف مستقبل الليزر خلال دقيقتين (بغض النظر عما إذا كان ذلك عند تشغيل الوضع أو بعد تغييرات الموضع)، يظهر في البيان النصي (e) ERR وتضيء كافة مؤشرات الاتجاه LED.

اضغط على أي زر بجهاز الليزر الدوار وزر بمستقبل الليزر لغلق بلاغات الخطأ. اضبط وضعية جهاز الليزر الدوار ومستقبل الليزر من جديد، بحيث يتواجد مستقبل الليزر في إطار نطاق الحركة $\pm 8,5\%$ لجهاز الليزر الدوار. تأكد أن مستقبل الليزر متماذي على المحور X أو المحور Y بحيث يستطيع شعاع الليزر المرور عبر نطاق الاستقبال (1) في وضع أفقي. قم بتشغيل الوضع CenterLock مجدداً.

عند الرغبة في محاذاة محوري جهاز الليزر الدوار على مستقبل الليزر يجب أن تكون وظيفة المركز نفسها مضبوطة في مستقبلي الليزر. لا يمكن الجمع بين وضع

CenterLock ووضع CenterFind. إذا كان الوضع CenterFind مضبوطة في أحد المحورين، ويتم تشغيل الوضع CenterLock على محور، ويظهر في البلاغ النصي (e) بالتناوب ERR و CF. اضبط الوضع CenterLock في مستقبلي الليزر، وقم بتشغيل الوظيفة مجدداً.

فلاتر الحماية من الأصواء الاستروبوسكوبية

يشتمل مستقبل الليزر على فلاتر إلكترونية للأصواء الاستروبوسكوبية. وتوفر الفلاتر حماية من

التغلب على الاختلالات

العلاج	المشكلة	البيان النصي (e)
اضغط لوهلة قصيرة على زر التشغيل والإطفاء بجهاز الليزر الدوار لغلق بلاغ الخطأ. ابدأ إنشاء الاتصال مجدداً. إذا تعذر إنشاء الاتصال، فتوجه إلى خدمة عملاء Bosch.	فشل إنشاء الاتصال عبر تقنية Bluetooth® بجهاز الليزر الدوار أو GRL 600 CHV أو GRL 650 CHVG	PNK
احرص على قراءة ومراعاة دليل تشغيل الجهاز GRL 600 CHV أو GRL 650 CHVG.	فشل معايرة جهاز الليزر الدوار أو GRL 600 CHV أو GRL 650 CHVG	ERR
اضغط على أي زر لغلق بلاغ الخطأ. افحص وضعية جهاز الليزر الدوار ومستقبل الليزر قبل إعادة تشغيل الوظيفة.	فشل الوضع CenterFind أو الوضع CenterLock	

:LR 65 G

في مستقبل الليزر اضبط الوضع CenterFind و قم بتشغيل الوظيفة مجدداً. لا يمكن تشغيل الوضع CenterFind لأن جهاز الليزر الدوار بالتناوب و CL بالوضع CenterFind

العلاج	المشكلة	البيان النصي (e)
	يعمل بالفعل في الوضع CenterLock .	
في مستقبلي الليزر اضبط الوضع CenterLock وقم بتشغيل الوظيفة ممدداً.	لا يمكن تشغيل الوضع CenterLock لأن جهاز الليزر الدوار يعمل بالفعل في الوضع CenterFind .	ERR و CF بالتناوب

ترتيب الوظائف

الليزر الدوار مع شعاع الليزر الأحمر (600-800 نانومتر)	GRL 600 CHV	الوظيفة ممكنة مع LR 60 و
-	●	مبين حالة شحن جهاز الليزر الدوار
●	●	بيانات الاتجاه لموضع شعاع الليزر
●	●	بيان الارتفاع النسبي
-	●	الوضع CenterFind
-	-	الوضع CenterLock
الليزر الدوار مع شعاع الليزر الأخضر (500-570 نانومتر)	GRL 650 CHVG	الوظيفة ممكنة مع LR 65 G و
-	●	مبين حالة شحن جهاز الليزر الدوار
●	●	بيانات الاتجاه لموضع شعاع الليزر
●	●	بيان الارتفاع النسبي
-	●	الوضع CenterFind
-	●	الوضع CenterLock

تجد المزيد من عناوين الخدمة تحت:
www.bosch-pt.com/serviceaddresses

التخلص من العدة الكهربائية

يجب التخلص من مستقبل الليزر والتوابع ومواد التغليف بطريقة محافظة على البيئة عن طريق تسليمها لمراكز النفايات القابلة لإعادة التصنيع. لا تلق مستقبل الليزر والبطاريات ضمن النفايات المنزلية.



فقط لدول الاتحاد الأوروبي:

حسب التوجيه الأوروبي 2012/19/EU، يجب أن يتم جمع مستقبلات الليزر غير الصالحة للاستعمال، وحسب التوجيه الأوروبي 2006/66/EC يجب أن يتم جمع المراكز/البطاريات التالفة أو المستهلكة كل على حدة ليتم التخلص منها بطريقة محافظة على البيئة عن طريق إعادة استغلالها.

الصيانة والخدمة

الصيانة والتنظيف

حافظ دائما على نظافة مستقبل الليزر. لا تغمر مستقبل الليزر في الماء أو أية سوائل أخرى. امسح الأوساخ بواسطة قطعة نسيج طرية ورطبة. لا تستخدم مواد تنظيف أو مواد مذيبة.

خدمة العملاء واستشارات الاستخدام

يجيب مركز خدمة العملاء على الأسئلة المتعلقة بإصلاح المنتج وصيانته، بالإضافة لقطع الغيار. تجد الرسوم التفصيلية والمعلومات الخاصة بقطع الغيار في الموقع: www.bosch-pt.com يسر فريق Bosch لاستشارات الاستخدام مساعدتك إذا كان لديك أي استفسارات بخصوص منتجاتنا وملحقاتها.

يلزم ذكر رقم الصنف ذو الخانات العشر وفقا للوحة صنع المنتج عند إرسال أية استفسارات أو طلبيات قطع غيار.

المغرب

Robert Bosch Morocco SARL
53، شارع الملازم محمد محروود
20300 الدار البيضاء
الهاتف: +212 5 29 31 43 27
البريد الإلكتروني: sav.outillage@ma.bosch.com

Licenses

Copyright © 2009–2020 ARM LIMITED

All rights reserved.

Redistribution and use in source and binary forms, with or without modification, are permitted provided that the following conditions are met:

- Redistributions of source code must retain the above copyright notice, this list of conditions and the following disclaimer.
- Redistributions in binary form must reproduce the above copyright notice, this list of conditions and the following disclaimer in the documentation and/or other materials provided with the distribution.
- Neither the name of ARM nor the names of its contributors may be used to endorse or promote products derived from this software without specific prior written permission.

THIS SOFTWARE IS PROVIDED BY THE COPYRIGHT HOLDERS AND CONTRIBUTORS "AS IS" AND ANY EXPRESS OR IMPLIED WARRANTIES, INCLUDING, BUT NOT LIMITED TO, THE IMPLIED WARRANTIES OF MERCHANTABILITY AND FITNESS FOR A PARTICULAR PURPOSE ARE DISCLAIMED. IN NO EVENT SHALL THE COPYRIGHT OWNER OR CONTRIBUTORS BE LIABLE FOR ANY DIRECT, INDIRECT, INCIDENTAL, SPECIAL, EXEMPLARY, OR CONSEQUENTIAL DAMAGES (INCLUDING, BUT NOT LIMITED TO, PROCUREMENT OF SUBSTITUTE GOODS OR SERVICES; LOSS OF USE, DATA, OR PROFITS; OR BUSINESS INTERRUPTION) HOWEVER CAUSED AND ON ANY THEORY OF LIABILITY, WHETHER IN CONTRACT, STRICT LIABILITY, OR TORT (INCLUDING NEGLIGENCE OR OTHERWISE) ARISING IN ANY WAY OUT OF THE USE OF THIS SOFTWARE, EVEN IF ADVISED OF THE POSSIBILITY OF SUCH DAMAGE.

de	Hiermit erklärt Robert Bosch Power Tools GmbH , dass der Funkanlagentyp LR 60/LR 65 G der Richtlinie 2014/53/EU entspricht. Der vollständige Text der EU-Konformitätserklärung ist unter der folgenden Internetadresse verfügbar:
en	Hereby, Robert Bosch Power Tools GmbH declares that the radio equipment type LR 60/LR 65 G is in compliance with Directive 2014/53/EU. The full text of the EU declaration of conformity is available at the following internet address:
fr	Le soussigné, Robert Bosch Power Tools GmbH , déclare que l'équipement radioélectrique du type LR 60/LR 65 G est conforme à la directive 2014/53/UE. Le texte complet de la déclaration UE de conformité est disponible à l'adresse internet suivante :
es	Por la presente, Robert Bosch Power Tools GmbH declara que el tipo de equipo radioeléctrico LR 60/LR 65 G es conforme con la Directiva 2014/53/UE. El texto completo de la declaración UE de conformidad está disponible en la dirección Internet siguiente:
pt	A abaixo assinada Robert Bosch Power Tools GmbH declara que o presente tipo de equipamento de rádio LR 60/LR 65 G está em conformidade com a Diretiva 2014/53/UE. O texto integral da declaração de conformidade está disponível no seguinte endereço de Internet:
it	Il fabbricante, Robert Bosch Power Tools GmbH , dichiara che il tipo di apparecchiatura radio LR 60/LR 65 G è conforme alla direttiva 2014/53/UE. Il testo completo della dichiarazione di conformità UE è disponibile al seguente indirizzo Internet:
nl	Hierbij verklaar ik, Robert Bosch Power Tools GmbH , dat het type radioapparatuur LR 60/LR 65 G conform is met Richtlijn 2014/53/EU. De volledige tekst van de EU-conformiteitsverklaring kan worden geraadpleegd op het volgende internetadres:
da	Hermed erklærer Robert Bosch Power Tools GmbH , at radioudstyrstypen LR 60/LR 65 G er i overensstemmelse med direktiv 2014/53/EU. EU-overensstemmelseserklæringens fulde tekst kan findes på følgende internetadresse:
sv	Härmed försäkrar Robert Bosch Power Tools GmbH att denna typ av radioutrustning LR 60/LR 65 G överensstämmer med direktiv 2014/53/EU. Den fullständiga texten till EU-försäkran om överensstämmelse finns på följande webbadress:
no	Robert Bosch Power Tools GmbH erklærer herved at radioutstyrstypen LR 60/LR 65 G er i overensstemmelse med direktivet 2014/53/EU. Den fullstendige teksten i EU-samsvarserklæringen er tilgjengelig på følgende nettadresse:
fi	Robert Bosch Power Tools GmbH vakuuttaa, että radiolaitetyypin LR 60/LR 65 G on direktiivin 2014/53/EU mukainen. EU-vaatimustenmukaisuusvakuutuksen täysimittainen teksti on saatavilla seuraavassa internetosoitteessa:
el	Με την παρούσα ο/η Robert Bosch Power Tools GmbH , δηλώνει ότι ο ραδιοεξοπλισμός LR 60/LR 65 G πληροί την οδηγία 2014/53/ΕΕ. Το πλήρες κείμενο της δήλωσης συμμόρφωσης ΕΕ διατίθεται στην ακόλουθη ιστοσελίδα στο διαδίκτυο:
tr	Robert Bosch Power Tools GmbH , LR 60/LR 65 G radyo ekipmanı tipinin Direktif 2014/53/EU ile uyumlu olduğunu beyan eder. AB uygunluk beyanının tam metnine aşağıdaki internet adresinden ulaşabilirsiniz:
pl	Robert Bosch Power Tools GmbH niniejszym oświadcza, że typ urządzenia radiowego LR 60/LR 65 G jest zgodny z dyrektywą 2014/53/UE. Pełny tekst deklaracji zgodności UE jest dostępny pod następującym adresem internetowym:
cs	Tímto Robert Bosch Power Tools GmbH prohlašuje, že typ rádiového zařízení LR 60/LR 65 G je v souladu se směrnicí 2014/53/EU. Úplné znění EU prohlášení o shodě je k dispozici na této internetové adrese:
sk	Robert Bosch Power Tools GmbH týmto vyhlasuje, že rádiové zariadenie typu LR 60/LR 65 G je v súlade so smernicou 2014/53/EÚ. Úplné EÚ vyhlásenie o zhode je k dispozícii na tejto internetovej adrese:
hu	Robert Bosch Power Tools GmbH igazolja, hogy a LR 60/LR 65 G típusú rádióberendezés megfelel a 2014/53/EU irányelvnek. Az EU-megfelelőségi nyilatkozat teljes szövege elérhető a következő internetes címen:
ru	Сим Robert Bosch Power Tools GmbH заявляет, что радиооборудование типа LR 60/LR 65 G соответствует Директиве 2014/53/EU. С полным текстом декларации о соответствии EU можно ознакомиться по следующему Интернет-адресу:
uk	Цим Robert Bosch Power Tools GmbH заявляє, що радіобладнання типу LR 60/LR 65 G відповідає Директиві 2014/53/EU. З повним текстом декларації відповідності EU можна ознайомитися за такою Інтернет-адресою:

kk	Осымен Robert Bosch Power Tools GmbH компаниясы LR 60/LR 65 G түріндегі радио жабдықтарды 2014/53/EU директивасына сайлығын мағлұмдайды. ЕО сәйкестік мағлұмдамасы төмендегі интернет мекенжайында қолжетімді:
ro	Prin prezenta, Robert Bosch Power Tools GmbH declară că tipul de echipamente radio LR 60/LR 65 G este în conformitate cu Directiva 2014/53/UE. Textul integral al declarației UE de conformitate este disponibil la următoarea adresă internet:
bg	С настоящото Robert Bosch Power Tools GmbH декларира, че този тип радиосъоръжение LR 60/LR 65 G е в съответствие с Директива 2014/53/ЕС. Цялостният текст на ЕС декларацията за съответствие може да се намери на следния интернет адрес:
mk	Со ова, Robert Bosch Power Tools GmbH потврдува дека типот на радио опрема LR 60/LR 65 G е во согласност со Директивата 2014/53/EU. Целосниот текст на Изјавата за сообразност на ЕУ може да го прочитате на следнава интернет страница:
sr	Ovim Robert Bosch Power Tools GmbH izjavljuje da je radio-oprema tipa LR 60/LR 65 G u skladu sa direktivom 2014/53/EU. Kompletan tekst EC izjave o usaglašenosti je dostupan na sledećoj veb-adresi:
sl	Robert Bosch Power Tools GmbH potrjuje, da je tip radijske opreme LR 60/LR 65 G skladen z Direktivo 2014/53/EU. Celotno besedilo izjave EU o skladnosti je na voljo na naslednjem spletnem naslovu:
hr	Robert Bosch Power Tools GmbH ovime izjavljuje da je radijska oprema tipa LR 60/LR 65 G u skladu s Direktivom 2014/53/EU. Cjeloviti tekst EU izjave o sukladnosti dostupan je na sljedećoj internetskoj adresi:
et	Käesolevaga deklareerib Robert Bosch Power Tools GmbH , et käesolev raadioseadme tüüp LR 60/LR 65 G vastab direktiivi 2014/53/EL nõuetele. ELi vastavusdeklaratsiooni täielik tekst on kättesaadav järgmisel internetiaadressil:
lv	Ar šo Robert Bosch Power Tools GmbH deklarē, ka radioiekārta LR 60/LR 65 G atbilst Direktīvai 2014/53/ES. Pilns ES atbilstības deklarācijas teksts ir pieejams šādā interneta vietnē:
lt	Aš, Robert Bosch Power Tools GmbH , patvirtinu, kad radijo įrenginių tipas LR 60/LR 65 G atitinka Direktyvą 2014/53/ES. Visas ES atitikties deklaracijos tekstas prieinamas šiuo interneto adresu:

-> <http://eu-doc.bosch.com/>

Declaration of Conformity

Hereby, **Robert Bosch Limited as authorised representative acting on behalf of Robert Bosch Power Tools GmbH** declares that the radio equipment type **LR 60/LR 65 G** is in compliance with Radio Equipment Regulations 2017. The full text of the declaration of conformity is available at the following internet address:

-> <http://ita.bosch.com/>
