

Návod k použití

MUZ 4 FW1, MUZ 4 FV1
MUZ 4 SV1, MUZ 4 RV1

Přídavný strojek

Mlýnek na maso

Popis strojku

Obr. 1

1. plášť
2. plnicí miska
3. nacpávátko
4. šnek s unašečem
5. nůž
6. dírkovaný kotouč Ø 4,5 mm
7. šroubovací prstenec.

Z bezpečnostních důvodů dbejte na následujících pokynů:

Mlýnek nikdy nesestavujte na základním spotřebiči.

Nikdy nesahejte do plnicího otvoru, ale vždy používejte nacpávátko.

Mlýnek nikdy nenasazujte ani nesundávejte pokud je kuchyňský robot v chodu.

Mlýnek nikdy nepoužívejte bez dírkovaného kotouče a šroubovacího prstence.

Složení mlýnku

Obr. 1

Jednotlivé části nasazujte do pláště v tomto pořadí:

4. šnek
5. nůž řezací stranou k dírkované straně
6. dírkovaný kotouč výřezem do výstupku na okraji pláště
7. **šroubovací prstenec nasadíte a lehce ho dotáhněte.**

Použití

Obr. 2

Unašeč nasadíte do mezery pohonu, zatlačte proti pohonu a otočte doleva. Dávejte pozor na směr šipek a nápis (auf / zu – otevřeno / zavřeno) na plášti.

Utáhněte pevně šroubovací prstenec. Nasadíte plnicí misku.

S mlýnkem na maso pracujte na přepínacím stupni 4. K posunování masa vždy používejte nacpávátko. Pod mlýnek postavte talíř nebo misku. Při pracovních polohách 2 a 3 lze dát pod mlýnek misku. Do mlýnku nesmějí přijít kosti. Maso na tatarský biftek semelte dvakrát. Dbejte na správnou polohu plnicí misky, obr. 3.

Sundání a rozložení

Přepínač otočte na „0“.

Mlýnek dle pokynů na plášti otočením uvolněte a sundejte.

Po uvolnění šroubovacího prstence vyjměte dírkovaný kotouč, nůž a šnek.

Čistění

Všechny díly mlýnku myjte ručně.

Nepoužívejte drsné čisticí prostředky.

Ihned po mytí osušte dírkovaný kotouč a nůž a naolejujte je potravinářským olejem.

Místo nouzového zlomu

Místo nouzového zlomu šneku s unašečem chrání pohon před poškozením.

Při přetížení se ulomí unašeč na šneku (např. vlivem kostí).

Tuto část snadno vyměňte.

Odšroubujte upevňovací šroub, vyměňte unašeč a znovu pevně zašroubujte.

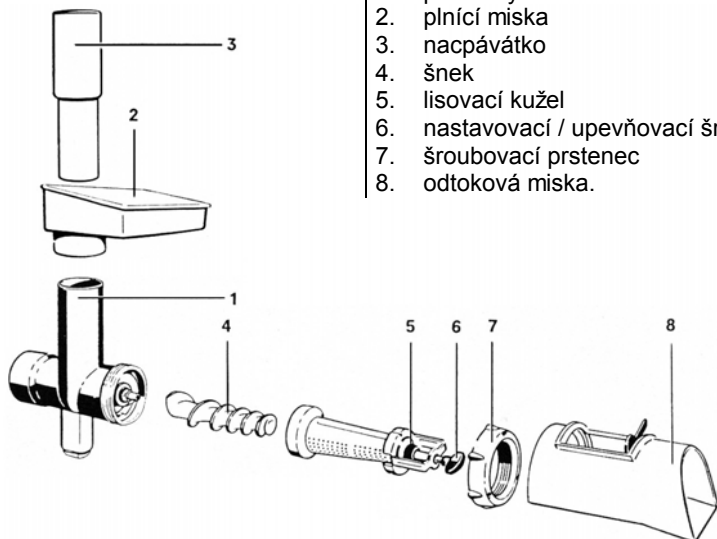
Obdržíte v servisní službě.



Upozornění

Mlýnek na maso není vhodný k mytí v myčce, může dojít k oxidaci povrchu.

Odšťavňovací nástavec



Z bezpečnostních důvodů musíte dodržet všechny pokyny, týkající se mlýnku na maso.

Složení

Jednotlivé části vkládejte do pláště v následujícím pořadí:
šnek pro mlýnek na maso
šnek pro odšťavňovací nástavec
plášť pro odšťavňovací nástavec
šroubovací prstенец pro mlýnek na maso
utáhněte lisovací kužel
nasadte na pohon tak, jak je popsáno u mlýnku. Nasadte a zajistěte odtokovou misku. Nasadte plnicí misku.

Popis nástavce

1. plášť mlýnku na maso
2. plnicí miska
3. naczpávátko
4. šnek
5. lisovací kužel
6. nastavovací / upevňovací šroub
7. šroubovací prstенец
8. odtoková miska.

Použití

Pracujte na stupni 4.
Nejprve uvolněte upevňovací šroub tak, aby rozdrčená dužina mohla odtékat ještě vlhká.
Pak šroub utahujte tak dlouho, dokud rozdrčená dužina a šťáva nevytékají v požadované formě. Příliš vlhkou dužinu můžete vymačkat ještě jednou.
Odšťavňovací nástavec je vhodný k odšťavňování malin, ostružin, borůvek, rybízu, jablek, rajčat, hrušek atd. Lze zpracovat i šípky, ale musíte je před odšťavňováním 1 hodinu vařit.
Odšťavňováním vzniká dle druhu ovoce buď šťáva nebo ovocná kaše.
Ovocná kaše se obzvlášť dobře hodí k výrobě marmelád.
Ke vsouvání ovoce do nástavce používejte pouze naczpávátko.

Sejmutí a rozložení

Viz návod u mlýnku na maso.

Čistění

Viz návod u mlýnku na maso.

Nástavec na stříkané pečivo

Obr. 4

Popis a složení nástavce

1. plášť mlýnku na maso (se šnekem)
2. plnicí miska
3. nástavec na stříkané pečivo
4. šroubovací prstenec mlýnku na maso.

Nasadíte plnicí misku.

Z bezpečnostních důvodů musíte dodržet pokyny, týkající se mlýnku na maso.

Použití

Pracujte na přepínacím stupni 1, 2 nebo 3. K posouvání potravin do nástavce používejte pouze naczpávátko. Ztvarované těsto při výstupu z hrdla odeberte prkýnkem.

Sejmutí a rozložení

Viz návod u mlýnku na maso.

Čistění

Viz návod u mlýnku na maso.

Nástavec na strouhání

Obr. 5

Popis a složení nástavce

1. plášť mlýnku na maso (se šnekem)
2. plnicí miska
3. sítko
4. šroubovací prstenec pro mlýnek na maso
5. ochranné víko.

Z bezpečnostních důvodů musíte dodržet pokyny, týkající se mlýnku na maso.

Použití

Pracujte na přepínacím stupni 3 nebo 4. Nástavec je vhodný ke strouhání mandlí, oříšků a suchých housek. Oříšky a mandle plňte jen v malých dávkách.

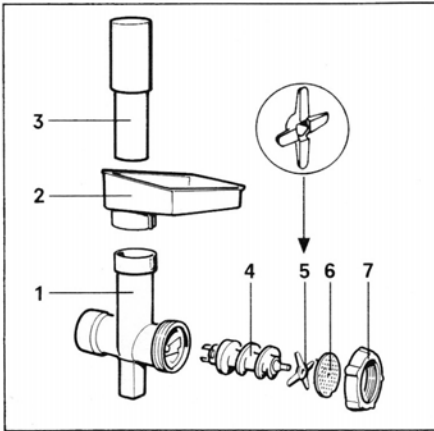
Sejmutí a rozložení

Viz návod u mlýnku na maso.

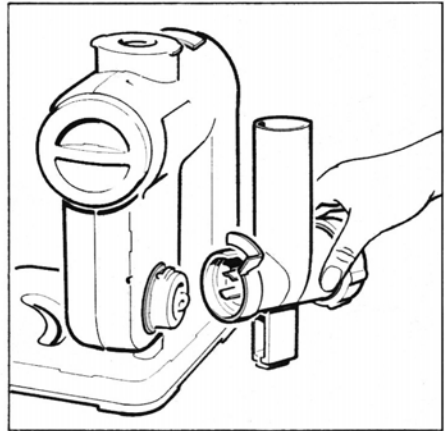
Čistění

Viz návod u mlýnku na maso.

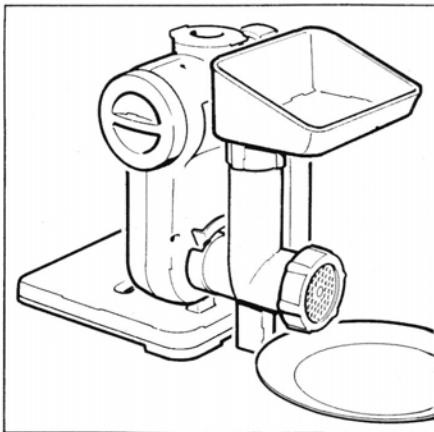
Změny vyhrazeny.



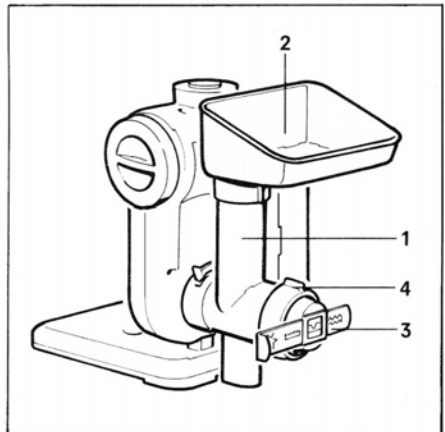
1



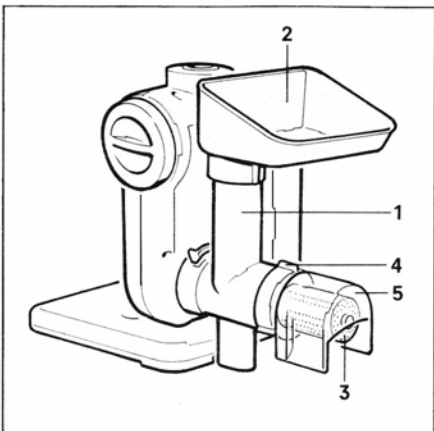
2



3



4



5

Ujištění dovozce o vydání prohlášení o shodě

Vážený zákazníku,

dle § 13, odst.5 zákona č.22/97 Sb. Vás ujišťujeme, že na všechny výrobky distribuované společností BSH domácí spotřebiče s.r.o. našim obchodním partnerům bylo vydáno prohlášení o shodě ve smyslu zákona č. 22/97 Sb a nařízení vlády č.168/1997 Sb., 169/1997 Sb. a 177/1997 Sb. a příslušných nařízení vlády.

Toto ujištění dovozce o vydání prohlášení o shodě se vztahuje na všechny výrobky včetně plynových spotřebičů, které jsou obsaženy v aktuálním ceníku firmy BSH domácí spotřebiče s.r.o.

Prohlášení o hygienické nezávadnosti výrobků

Všechny výrobky distribuované společností BSH domácí spotřebiče s.r.o. a přicházející do styku s potravinami splňují požadavky o hygienické nezávadnosti dle zákona č.258/2000 Sb., vyhlášky 38/2001 Sb. Toto prohlášení se vztahuje na všechny výrobky přicházející do styku s potravinami uvedené v aktuálním ceníku firmy BSH domácí spotřebiče s.r.o.

Záruční podmínky

Na tento uvedený výrobek je poskytována záruční lhůta 24 měsíců (ode dne prodeje).

Základním průkazem práv spotřebitele ve smyslu Občanského zákoníku je pořizovací doklad (paragon, faktura, leasingová smlouva ap.). Pokud byl při prodeji vydán záruční list, je tento součástí výrobku s výrobním číslem uvedeným na přední straně tohoto záručního listu. Zejména v případech delší než zákonné záruční lhůty je proto záruční list jediným průkazným dokladem práv uživatele pro uznání prodloužené záruky. Ve vlastním zájmu ho proto uschovejte. Nedílnou součástí záručního listu je doklad o pořízení (paragon, faktura, leasingová smlouva apod.) Pro případ prodloužené záruční lhůty z důvodu dříve provedených oprav je nutno předložit i opravní listy z těchto oprav.

Bezplatný záruční servis je možno poskytnout jen v případě předložení pořizovacího dokladu nebo v případě prodloužené záruky i vyplněného záručního listu (musí obsahovat druh spotřebiče, typové označení, výrobní číslo, datum prodeje a označení prodávajícího v souladu s § 620 odst. 3 Občanského zákoníku). Záruční list vyplňuje prodejce a je v zájmu spotřebitele zkontrolovat správnost a úplnost uvedených údajů. Záruční list je platný pouze v originálu, na kopie nebude brán zřetel.

Záruční oprava se vztahuje výhradně na závady, které vzniknou průkazně v době platné záruční lhůty, a to vadou materiálu nebo výrobní vadou. Takto vzniklé závady je oprávněn odstranit pouze autorizovaný servis. Uplatnit záruku může spotřebitel u autorizovaného servisu nebo v prodejně, kde byl spotřebič zakoupen. Zvolí-li spotřebitel jiný, než nejbližší autorizovaný servis, bude na něm, aby nesl v souvislosti s tím zvýšené náklady.

Ze záručních oprav jsou vyloučeny zejména tyto případy:

- výrobek byl instalován nebo používán v rozporu s návodem k obsluze, příp. s návodem na montáž
- údaje na záručním listu nebo dokladu o zakoupení se liší od údajů na výrobním štítku spotřebiče
- při chybějícím nebo poškozeném výrobním štítku spotřebiče
- je-li výrobek používán k jinému než výrobcem stanovenému účelu - spotřebič je určen k používání v domácnosti.
- záruka neplatí, je-li výrobek používán k profesionálním nebo komerčním účelům
- mechanické poškození (závady vzniklé při přepravě)
- poškození vzniklá nepozorností, živelnou pohromou nebo jinými vnějšími vlivy (např. vyšším napětím v elektrorozvodné síti, extrémně tvrdou vodou apod.)
- neodborným zásahem, nepovolenými konstrukčními změnami nebo opravou provedenou neoprávněnou osobou
- běžná údržba nebo čištění, instalace, programování, kontrola parametrů výrobku
- opotřebením vzniklé používáním spotřebiče

Rozšířená záruka nad rámec zákona

U spotřebičů (pračky, myčky) sériově vybavených systémem Aqua-Stop (patent fy BSH) je výrobcem poskytnuta záruka na škody způsobené chybou tohoto systému. Na tyto škody poskytneme náhradu soukromému spotřebiteli a to po celou dobu životnosti spotřebiče.

Upozornění pro prodejce

Prodejce je povinen dát zákazníkovi platný prodejní doklad, kde bude uvedeno datum prodeje a označení spotřebiče a na požádání zákazníka je povinen vystavit správně a úplně vyplněný záruční list v den prodeje výrobku. Při případné předprodejní reklamaci je třeba předložit řádně vyplněný reklamační protokol.

„Spotřebič není určený pro používání osobami (včetně dětí) se sníženými fyzickými, smyslovými a nebo mentálními schopnostmi, a nebo s nedostatkem zkušeností a vědomostí, pokud jim osoba zodpovědná za jejich bezpečnost neposkytne dohled a nebo je nepoučila o používání spotřebiče.“

SEZNAM AUTORIZOVANÝCH SERVISŮ DOMÁCÍCH SPOTŘEBIČŮ BOSCH A SIEMENS

Firemní servis + prodej náhradních dílů:

BSH domácí spotřebiče, s.r.o., Pekařská 10b, 155 00 Praha 5

telefon: +420 251 095 546

fax: +420 251 095 559

Firma	Ulice	Město	telefon	mail
A PROFI SERVIS s.r.o.	Pražská 83	294 71 Benátky nad Jizerou	603201133	aprofiservis@seznam.cz
ALPHA Obchod@Atelier s.r.o.	Purkyňova 101	563 01 Lanskýrou	465322747 465320298	servis@alphaobchod.cz info@alphaobchod.cz
B. I. SERVIS	Horova 9	400 01 Ústí n./Labem	472734300 603202588	stepankova@biservis.cz info@biservis.cz
B. I. SERVIS	Bergmannova 112	356 04 Sokolov - Dolní Rychnov	608151231	info@klservis.eu
Bekl	Bílková 3011	390 02 Tábor	381256300 381256303	pracky@email.cz
BMK servis s.r.o.	Chýnovská 98	391 56 Tábor- Měšice	800231231	tabor@bmkervis.cz
Bosch servis centrum spol. s r.o.	Nábřeží 596	760 01 Zlín	577211029	bosch@boschservis.cz
Dana Bednaříková	Charbulova 73	618 00 Brno	548530004	petr.bednarik@seznam.cz
Elektoservis Komárek	Dolní novosadská 78/43	779 00 Olomouc 9	585434844 585435688	servis@ekomarek.cz sklad@ekomarek.cz
ELEKTRO Jankovský s.r.o.	nám. Míru 204	388 01 Blatná	383422554 607749068	blatna@jankovsky.cz elektro@jankovsky.cz
ELEKTRO TREFILÍK s.r.o.	Malá strana 286	696 03 Dubňany	518365157 602564967	treflik@wo.cz
ELEKTROSERVIS KOLÁČEK s.r.o.	Polní 20	790 81 Česká Ves u Jeseniku	602767106 774811730 584428208	elektro.kolacek@centrum.cz
ELMOT v.o.s	Blahoslavova 1a	370 04 České Budějovice	387438911 731583433 387437681	elmotcb@seznam.cz
Faraheit servis s.r.o.	Kaštanová 12	620 00 Brno	548210358	faraheit.servis@seznam.cz
Irena Komárková ml.	Slovanské údolí 31	318 00 Plzeň	724888887 377387406 377387057	servis-ap@volny.cz
Jan Liška	Ždárského 214	674 01 Třebíč	602758214	info@elso-servis.cz
Jan Škaloud	17. listopadu 360	530 02 Pardubice	602405453	jsk@jjbosch.cz
Karel Veselý	Gagarinova 39	669 02 Znojmo	515246788 515264792	elservisznprodejna@tiscali.cz
Lumír Majnuš	Bílovecká 146	747 06 Opava 6	724043490 723081976 602282902	mezerova@elektroservis-majnus.cz hulvova@elektroservis-majnus.cz vana@elektroservis-majnus.cz
Marek Pollet	Vřesinská 24	326 00 Plzeň	377241172 733133300	pollet@volny.cz
Martin Jansta	Tovární 17	280 02 Kolín 5	321723670 602353998	janstovi@volny.cz
Martin Linhart	Letců 1001	500 02 Hradec Králové	603240252	linhartmartin@volny.cz
Martin Wlazlo MW	Žerotinova 1155/3	702 00 Ostrava - Moravská Ostrava	602709146 595136057	info@elektroopravna.cz servis@elektroopravna.cz
Petr KŮČERA	Topolová 1234	434 01 Most	476441914	serviskucera@seznam.cz
RADEK MENČÍK	Proletářská 120	460 02 Liberec 23	482736542 602288130	elektroservis.mencik@seznam.cz
Stanislav Novotný	Hoblíkova 15	741 01 Nový Jičín	724269275 556702804	sano@iol.cz
VIKI, spol. s r.o.	Majakovského 8	586 01 Jihlava	567303546	viki.servis@iol.cz
Wh-servis s.r.o.	Žitavská 63	460 11 Liberec 11	774573399	wh-servis@volny.cz
Servis Černý s.r.o.	Mírové náměstí 99	550 01 Bourmov	491522881	servis.cerny@tiscali.cz
Caffe Idea - Blažek	Cacovická 66a	618 00 Brno	541240656	info@caffeidea.cz

S výhradou průběžných změn, aktuální seznam servisů najdete na webových stránkách www.bosch-spotrebice.cz.

Návod na obsluhu

**MUZ 4 FW1, MUZ 4 FV1
MUZ 4 SV1, MUZ 4 RV1**

Prídavný strojček

Mlynček na mäso

Popis strojčeka

Obr. 1

1. plášť
2. plniaca miska
3. nástroj na posúvanie mäsa
4. slimák s unášačom
5. nôž
6. dierkovaný kotúč Ø 4,5 mm
7. skrutkovací prstenec

Z bezpečnostných dôvodov dodržujte nasledujúce pokyny:

Mlynček nikdy nezostavujte na základnom spotrebiči.

Nikdy nesiahajte do plniaceho otvoru, ale vždy používajte nástroj na posúvanie mäsa.

Mlynček nikdy nenasadzujte ani nerozkladajte, ak je kuchynský robot v prevádzke.

Mlynček nikdy nepoužívajte bez dierkovaného kotúča a skrutkovacieho prstenca.

Zloženie mlynčeka

Obr. 1

Jednotlivé časti nasadzujte do plášťa v tomto poradí:

4. slimák
5. nôž krájacou stranou k dierkovanej strane
6. dierkovaný kotúč výrezom do výstupku na okraji plášťa
7. skrutkovací prstenec nasadíte a ľahko ho dotiahnite.

Použitie

Obr. 2

Unášač nasadíte do medzery pohonu, zatlačte proti pohonu a otočte doľava. Dávajte pozor na smer šípiek a nápis (aut / zu - otvorené / zatvorené) na plášti.

Dotiahnite pevne skrutkovací prstenec.

Nasadíte plniacu misku.

S mlynčekom na mäso pracujte na prepínacom stupni 4. Na posúvanie mäsa vždy používajte nástroj na posúvanie mäsa. Pod mlynček postavte tanier, alebo misku. Pri pracovných polohách 2 a 3 je možné dať pod mlynček misku. Do mlynčeka sa nesmú dostať kosti. Mäso na tatarský biftek zomelíte dvakrát. Dbajte na správnu polohu plniacej misky, obr. 3.

Zloženie a rozobratie

Prepínač otočte na „0“.

Mlynček podľa pokynov na plášti otočením uvoľníte a odložte.

Po uvoľnení skrutkovacieho prstenca vyberte dierkovaný kotúč, nôž a slimák.

Čistenie

Všetky diely mlynčeka umývajte ručne. Nepoužívajte drsné čistiace prostriedky. Ihneď po umytí osušte dierkovaný kotúč a nôž a naolejujte ich potravinárskym olejom.

Miesto núdzového zlomu

Miesto núdzového zlomu slimáka s unášačom chráni pohon pred poškodením.

Pri preťažení sa ulomí unášač na slimáku (napr. vplyvom kostí).

Túto časť ľahko vymeníte.

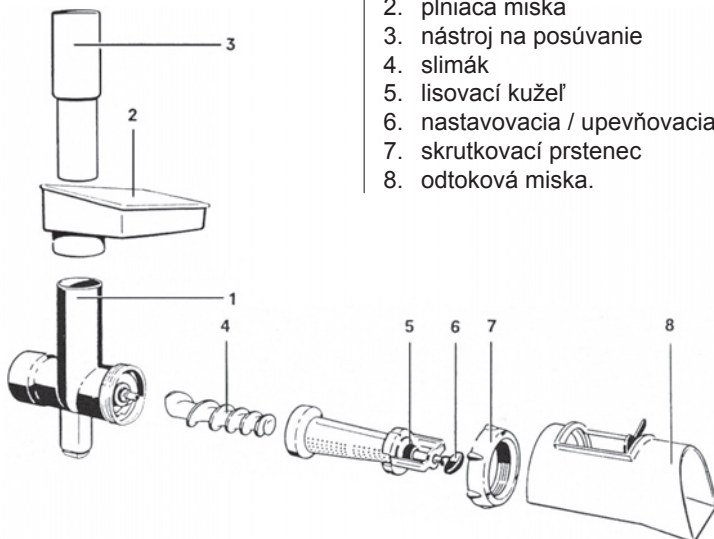
Odskrutkujte upevňovaciu skrutku, vymeňte unášač a znovu pevne zaskrutkujte. Obdržíte v servisnej službe.



Upozornenie

Mlynček na mäso nie je vhodné umývať v umývačke, môže dôjsť k oxidácii povrchu.

Odšťavovací nástavec



Z bezpečnostných dôvodov musíte dodržať všetky pokyny, týkajúce sa mlynčeka na mäso.

Zloženie

Jednotlivé časti vkladajte do plášťa v nasledujúcom poradí:
slimák na mlynček na mäso
slimák na odšťavovací nástavec
plášť na odšťavovací nástavec
skrutkovací prstenec na mlynček na mäso dotiahnite lisovací kužeľ
nasadte na pohon tak, ako je popísané pri mlynčeku. Nasadte a zaistíte odtokovú misku. Nasadte plniacu misku.

Popis nástavca

1. plášť mlynčeka na mäso
2. plniaca miska
3. nástroj na posúvanie
4. slimák
5. lisovací kužeľ
6. nastavovacia / upevňovacia skrutka
7. skrutkovací prstenec
8. odtoková miska.

Použitie

Pracujte na stupni 4.
Najskôr uvoľnite upevňovaciu skrutku tak, aby rozdrvená dužina mohla odtekať ešte vlhká.

Potom skrutku uľahujte tak dlho, kým rozdrvená dužina a šťava nevytekajú v požadovanej forme. Príliš vlhkú dužinu môžete rozdrviť ešte raz.

Odšťavovací nástavec je vhodný na odšťavovanie malín, černíc, čučoriedok, ríbezli, jablák, paradajok, hrušiek atď. Je možné spracovať aj šípky, ale musíte ich pred odšťavovaním 1 hodinu variť.

Odšťavnením vzniká podľa druhu ovocia buď šťava, alebo ovocná kaša.

Ovocná kaša sa obzvlášť dobre hodí na výrobu marmelád.

Na vsúvanie ovocia do nástavca používajte iba nástroj na posúvanie.

Zloženie a rozobratie

Vid' návod pri mlynčeku na mäso.

Čistenie

Vid' návod pri mlynčeku na mäso.

Nástavec na striekané pečivo

Obr. 4

Popis a zloženie nástavca

1. plášť mlynčeka na mäso (so slimákom)
 2. plniaca miska
 3. nástavec na striekané pečivo
 4. skrutkovací prstenec mlynčeka na mäso.
- Nasadzte plniacu misku.

Z bezpečnostných dôvodov musíte dodržať pokyny, týkajúce sa mlynčeka na mäso.

Použitie

Pracujte na prepínačom stupni 1, 2 alebo 3. Na posúvanie potravín do nástavca používajte iba nástroj na posúvanie. Stvarované cesto pri výstupe z hrdla odoberte lopárikom.

Zloženie a rozobratie

Vid' návod pri mlynčeku na mäso.

Čistenie

Vid' návod pri mlynčeku na mäso.

Nástavec na strúhanie

Obr. 5

Popis a zloženie nástavca

1. plášť mlynčeka na mäso (so slimákom)
2. plniaca miska
3. sitko
4. skrutkovací prstenec na mlynček na mäso.
5. ochranné veko.

Z bezpečnostných dôvodov musíte dodržať pokyny, týkajúce sa mlynčeka na mäso.

Použitie

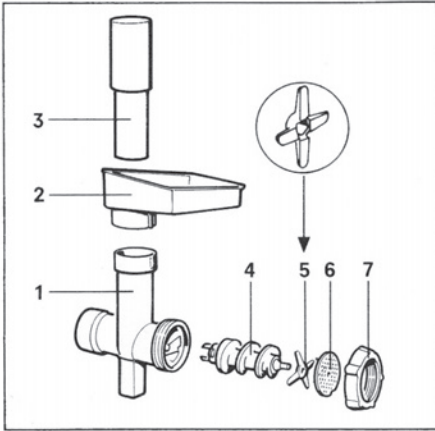
Pracujte na prepínačom stupni 3 alebo 4. Nástavec je vhodný na strúhanie mandlí, orieškov a suchých žemlí. Orišky a mandle plňte len v malých dávkach.

Zloženie a rozobratie

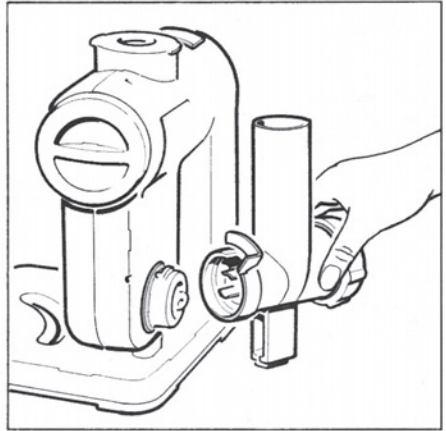
Vid' návod pri mlynčeku na mäso.

Čistenie

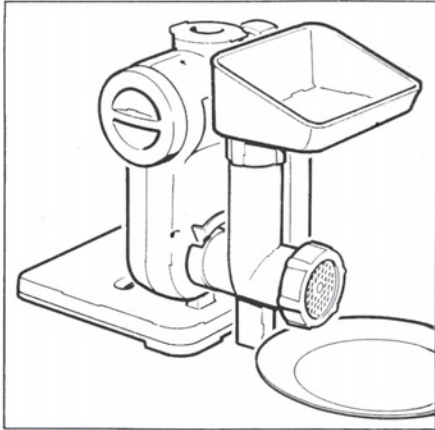
Vid' návod pri mlynčeku na mäso.



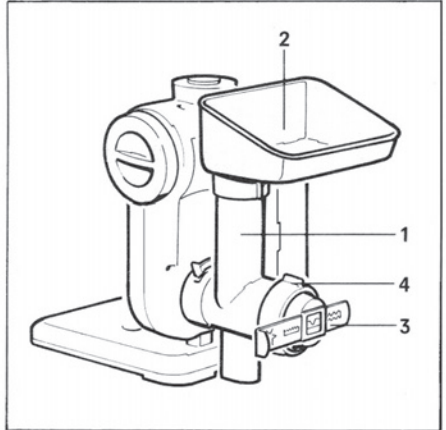
1



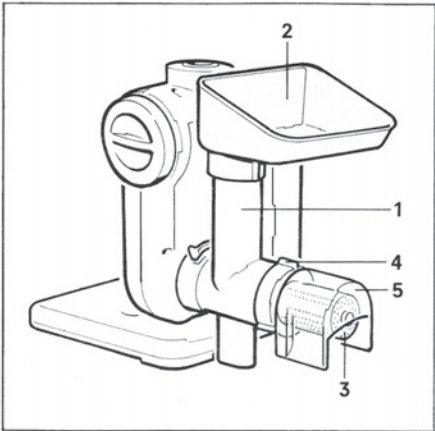
2



3



4



5

Uistenie dovozcu o vydaní prehlásenia o zhode

Vážený zákazník,

Podľa § 13, odst.5 zákona č. 22/97 Zb. Vás uisťujeme, že na všetky výrobky distribuované spoločnosťou BSH domáci spotrebiče s. r. o. našim obchodným partnerom, bolo vydané prehlásenie o zhode v zmysle zákona č. 22/97 Zb a príslušných nariadení vlády.

Toto uistenie dovozcu o vydaní prehlásenia o zhode sa vzťahuje na všetky výrobky vrátane plynových spotrebičov, ktoré sú obsiahnuté v aktuálnom cenníku firmy BSH domáci spotrebiče s. r. o.

Odporúča sa, aby výrobky montoval a uviedol do prevádzky autorizovaný servis, ktorý poskytuje záruku odbornej montáže, predvedenie a preskúšanie výrobku. Montáž a inštalácia spotrebiča musí byť vykonaná v súlade s vyhláškou ÚBP SR č.718/2002 Z. z. súvisiacich predpisov a noriem v platnom znení. Pred montážou výrobku je nutné, aby boli splnené všetky podmienky pre pripojenie na inžinierske siete podľa platných noriem a podľa návodu na použitie.

Záručné podmienky

- na výrobok sa poskytuje záručná doba 24 mesiacov odo dňa zakúpenia výrobku kupujúcim
- pri reklamacii je podmienkou predložiť platný daňový doklad o kúpe výrobku (napr. pokladničný blok, faktúru a pod.)
- ak výrobok je používaný k inému než výrobcom stanovenému účelu, alebo je výrobok používaný v rámci predmetu obchodnej činnosti, poskytuje sa záručná doba 6 mesiacov odo dňa zakúpenia, nakoľko spotrebiče sú určené výhradne pre použitie v domácnosti
- za vadu výrobku sa nepovažuje jeho nadmerné opotrebovanie a z toho vyplývajúce absencie niektorých pôvodných vlastností, ktoré boli spôsobené napr. zanedbaním bežnej údržby, čistenia, nadmerným používaním výrobku
- záručná doba neplynie po dobu, po ktorú kupujúci nemôže užívať tovar pre jeho vady, za ktoré zodpovedá predávajúci
- ak nebude zistená žiadna závada, na ktorú sa vzťahuje bezplatná záručná oprava alebo bude zistená závada nezavinená výrobcom, hradí náklady spojené s vyslaním servisného technika osoba, ktorá uplatnila nárok na túto opravu
- záručné opravy vykonávajú autorizované servisné strediská podľa zoznamu uvedeného v tomto záručnom liste

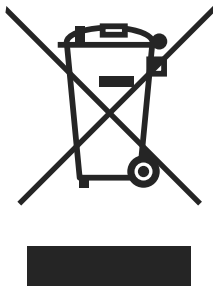
Právo na bezplatnú opravu výrobku na náklady BSH domáci spotrebiče, s.r.o. organizačná zložka Bratislava zaniká, ak:

- je nečitateľný výrobný štítok, alebo na výrobku chýba
- údaje na záručnom liste, prípadne na doklade o predaji sa líšia od údajov uvedených na výrobnom štítku spotrebiča
- výrobok bol namontovaný v rozpore s návodom na montáž, prípadne nebol dodržaný súlad s platnými STN, alebo s návodom na obsluhu
- výrobok bol neodborne namontovaný, alebo nebol uvedený do prevádzky organizáciou oprávnenou v zmysle vyhlášky ÚBP SR č.718/2002 Z. z., platí pre plynové spotrebiče a spotrebiče s elektrickým napájaním 400 V, ako i na spotrebiče dodávané bez elektrického kábla, prípadne bez elektrickej koncovky
- bola vykonaná konštrukčná zmena alebo zásah do výrobku neoprávnenou osobou
- závada na výrobku vznikla použitím neoriginálnych náhradných dielov, alebo príslušenstva
- sa jedná o poškodenie: mechanické, nadmernou záťažou, v dôsledku vodného kameňa, neodborného zapojenia, živelnou pohromou, vonkajšími vplyvmi a pod.



Rozšírená záruka nad rámec zákona

Pri práčkach a umývačkách riadu sériovo vybavených systémom AquaStop, je výrobcom poskytnutá na toto zariadenie záruka po celú dobu životnosti spotrebiča, a to ako na funkciu zariadenia **AquaStop**, tak aj na škody, ktoré vzniknú preukázateľne poruchou tohoto zariadenia.



Symbol uvedený na výrobku alebo jeho obale upozorňuje na to, že výrobok po skončení jeho životnosti nepatrí k bežnému domácejmu odpadu, ale ho treba odovzdať do špeciálnej zberne odpadu na recyklovanie elektrických alebo elektronických spotrebičov.

Vašou podporou správnej likvidácie pomáhate získať opäť cenné suroviny a chrániť tak životné prostredie. Ďalšie informácie o recyklovaní tohto výrobku získate na miestnom úrade, v zberni odpadu alebo v združení Envidom, ktoré zabezpečuje zber, prepravu, spracovanie, recykláciu a ekologické zneškodňovanie elektroodpadu v zmysle zákona.

Prehlásenie o hygienickej nezávadnosti výrobkov

Všetky výrobky distribuované spoločnosťou BSH domáci spotrebiče s.r.o. a prichádzajúce do styku s potravinami spĺňajú požiadavky o hygienickej nezávadnosti podľa zákona č. 258/2000 Zb., vyhlášky 38/2001 Zb. Toto prehlásenie sa vzťahuje na všetky výrobky prichádzajúce do styku s potravinami uvedené v aktuálnom cenníku firmy BSH domáci spotrebiče s.r.o.

„Spotrebič nie je určený pre použitie osobami (vrátane detí) so zníženými fyzickými, zmyslovými alebo mentálnymi schopnosťami, alebo s nedostatkom skúseností a vedomostí, ak im osoba zodpovedná za ich bezpečnosť neposkytne dohľad a alebo ich nepoučila o používaní spotrebiča.“

ZOZNAM SERVISNÝCH STREDISK

PSČ	Mesto	Adresa prevádzky	Servisné stredisko	Web	E-mail	Telefón 1	Telefón 2
086 01	Bardejov	Partizánska 46	Peter Špiš		spkkservis@gates.sk	054/4746227	0905400019
811 07	Bratislava	Kazanská 56	Martin Ščasný servis domácich spotrebičov		gaggenau@orangemall.sk	02/45958855	0918996988
841 02	Bratislava	Tňhová 38	TECHNO SERVIS BRATISLAVA s r. o.	www.technoservis.sk	technoservis@nexta.sk	02/64463643	0907778406
900 44	Tomášov	1 Májia 19	Viva elektro servis s. r. o.	www.vivaservis.sk	servis@vivaservis.sk	02/45958855	0905722111
945 01	Komárno	Mesačná 20	LASER Komárno spol. s r. o.	www.laser-ko.sk	servis@laser-ko.sk	035/7702868	0915222454
040 01	Košice	Komenského 14	Ing. Lubor Kolesár Kubs		kubisservis@mail.t-com.sk	055/6221477	09038854769
071 01	Michalovce	Ul. Obrancov mieru 9	ELEKTROSERVIS VALTIM		valiska.lubomir@stonline.sk	056/6423290	0903885309
949 01	Nitra	Spojovacia 7	EXPRES servis Anna Elmanová		expressservis@naex.sk	037/6524597	0903524108
920 01	Priešťany	Žilinská 47	Domoss Technika a.s.	www.domoss.sk	servis@domoss.sk	033/7744810	033/7742417
058 01	Poprad	Továrenská ul.č.3	TATRACHLAD POPRAD s.r.o.	www.tatrachlad.sk	tatrachlad@tatrachlad.sk	052/77722023	0903906828
080 05	Prešov	Švábska 6695/57A	BARAN servis - Baran Luboš	www.baranservis.sk	baranservis@stonline.sk	051/7721439	0903904572
971 01	Prievidza	V.Clementisa 6	ELEKTROSERVIS Pavlíček Peter	www.peterpavlicek-elektroservis.sk	pavlicek.elektroservis@stonline.sk	046/5485778	0905264822
979 01	Rimavská Sobota	Malohonítská 2594	N.B.ELEKTROCENTRUM		nbelektrocentrum@stonline.sk	047/5811877	0905664258
034 72	Ružomberok	Lipovská Lužná 496	E servis elektro spotrebičov		elpra@speednet.sk	044/4396413	0905577817
911 08	Trenčín	Mateja Bela 37	Jozef Rožník	www.bshservis.sk	roznik@bshservis.sk		0903702458
960 01	Zvolen	Hviezdoslavová 34	STAFEXPRESS-ELEKTROSERVIS		stafexpress.zservis@mail.com.sk	045/5400798	0905255983
010 01	Žilina	Komenského 38	M-SERVIS Mareš Jarošlav	www.m-servis.sk	mservis@zoznam.sk	041/5640627	